

## Kilitleme modülleri EV

01



- Yuvarlak ve blok formda
- Kilitleme uygulamaları için ideal
- Yassı, yer tasarrufu sağlayan tasarım
- Yedek parça servisi

Ek bilgi → Internet: .../ev

Ürün gamına genel bakış				
İşlev	Versiyon	Kilitleme bölgesi [mm]	Strok [mm]	Kuvvet [N]
Tek etkili	Blok tasarım	10 x 30	3	80 ... 95
		15 x 40, 15 x 63	4	165 ... 350
		20 x 75, 20 x 120, 20 x 180	5	600 ... 1,690
	Yuvarlak	Ø 12	3	55 ... 56
		Ø 16, 20, 25	4	102 ... 271
		Ø 32, 40, 50, 63	5	376 ... 1,660

## Kilitleme modülleri EV

01



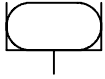
Malzemeler  
Gövde: Alüminyum pres döküm  
Diyafram: Poliüretan



Teknik özellikler – Kilitleme modülü, blok tasarım							Boyutlar → P-359
Kilitleme bölgesi	10 x 30	15 x 40	15 x 63	20 x 75	20 x 120	20 x 180	
Eşdeğer piston Ø	20	28	35	44	55	68	
Pnömatik bağlantı	M3	M5					
Yastıklama	Hiçbiri						
Konum algılaması	Hiçbiri						
6 bar'da kilitleme kuvveti, [N]	95	195	350	660	1,100	1,690	
6 bar'da kilitleme kuvveti, maksimum strok [N]	80	165	290	600	1,000	1,480	
Montaj tipi	Geçiş deliği ile						
	Aksesuarlar ile						

Çalışma şartları							
Kilitleme bölgesi	10 x 30	15 x 40	15 x 63	20 x 75	20 x 120	20 x 180	
Çalışma basıncı [bar]	≤ 6		2 ... 6				
Ortam sıcaklığı [°C]	-20 ... +40						

## Teknik özellikler – Kilitleme modülü, yuvarlak



Malzemeler  
Gövde: Alüminyum pres döküm  
Diyafram: Poliüretan



Teknik özellikler									Boyutlar → P-359
Kilitleme bölgesi Ø	12	16	20	25	32	40	50	63	
Pnömatik bağlantı	M3								
Yastıklama	Hiçbiri								
Konum algılaması	Hiçbiri								
6 bar'da kilitleme kuvveti, [N]	55	102	162	226	376	680	1,090	1,660	
6 bar'da kilitleme kuvveti, maksimum strok [N]	56	125	187	271	456	675	1,075	1,640	
Montaj tipi	Geçiş deliği ile								

Çalışma şartları	
Çalışma basıncı [bar]	≤ 6
Ortam sıcaklığı [°C]	-10 ... +40

## Kilitleme modülleri EV

01

## Sipariş kodu

EV	-		-	
----	---	--	---	--

Tip	
EV	Kilitleme modülü

Kilitleme bölgesi	
Blok tasarım [mm]	
	Strok [mm]
10/30	3
15/40	4
15/63	
20/75	5
20/120	
20/180	
Yuvarlak Ø [mm]	
	Strok [mm]
12	3
16	4
20	
25	
32	5
40	
50	
63	

## Sipariş örneği:

EV-20/75-5

Kilitleme modülü EV - blok formunda kilitleme bölgesi 20/75 mm - strok 5 mm

## Not

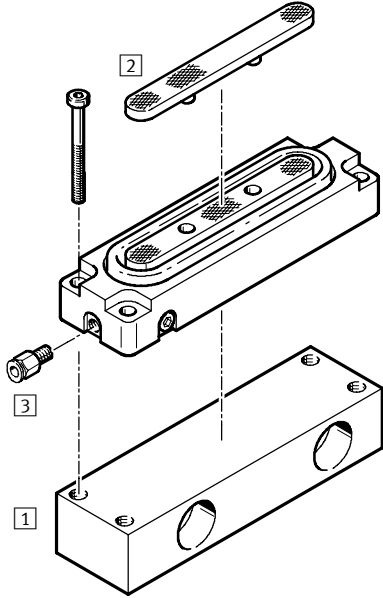
Kilitleme modülleri yalnız durdurucuya karşı çalıştırılmalıdır.

## Kilitleme modülleri EV

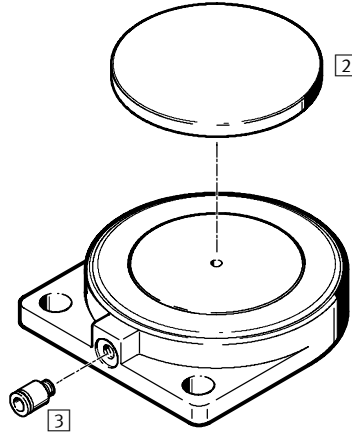
01

## Ekipmanlara genel bakış

Kilitleme modülü, blok tasarım



Kilitleme modülü, yuvarlak



## Montaj eklentileri ve aksesuarlar

	Kilitleme modülü, blok tasarım	Kilitleme modülü, yuvarlak	→ Sayfa/İnternet
1	Ayak bağlantı HBEV	■	P-358
2	Basınç plakası EV-...-DP	■	P-358
3	Otomatik bağlantı rakoru QS	■	P-1293

## Sipariş bilgisi – Kilitleme modülü için aksesuarlar, blok tasarım

	Kilitleme bölgesi için	Sipariş kodu
1	Ayak bağlantı	Boyutlar → P-360
	10 x 30	HBEV-10/30
	15 x 40	HBEV-15/40
	15 x 63	HBEV-15/63
	20 x 75	HBEV-20/75
	20 x 120	HBEV-20/120
	20 x 180	HBEV-20/180
2	Basınç plakası	Boyutlar → P-360
	10 x 30	EV-10/30-DP
	15 x 40	EV-15/40-DP
	15 x 63	EV-15/63-DP
	20 x 75	EV-20/75-DP
	20 x 120	EV-20/120-DP
	20 x 180	EV-20/180-DP

## Sipariş bilgisi – Kilitleme modülü için aksesuarlar, yuvarlak

	Kilitleme bölgesi için	Sipariş kodu
2	Basınç plakası	Boyutlar → P-360
	12	EV-12-DP
	16	EV-16-DP
	20	EV-20-DP
	25	EV-25-DP
	32	EV-32-DP
	40	EV-40-DP
	50	EV-50-DP
	63	EV-63-DP

## Kilitleme modülleri EV

**Boyutlar** CAD verilerini indirmek için → [www.festo.com](http://www.festo.com)

Blok tasarım Yuvarlak

1 Durdurucuya karşı izin verilen maksimum strok  
2 Besleme portu için pozisyonların seçimi, kör tapan yeniden konumlandırılarak elde edilir  
3 Kilitleme bölgesi

1 Durdurucuya karşı izin verilen maksimum strok  
2 Kilitleme bölgesi

Kilitleme modülü, blok tasarım

Kilitleme bölgesi [mm]	B1	B2	B3	D1 Ø	E1	H1	H2	H3	H7	L1	L2	L3	L4	T1
10 x 30	17	9	3	3.3	M3	14.5 <sub>+0.3</sub>	12.5	3	3	45	13.5	37	16	4.6
15 x 40	23	15.5	4.9	4.3	M5	18 <sub>+0.54</sub>	16	4	4.8	55	13	47	25	3
15 x 63										80	13	72	50	3
20 x 75	33	23	9.5	5.3	M5	21.5 <sub>+0.57</sub>	19.5	5	4.8	98	18.9	88	55	5.2
20 x 120										144	18.9	134	103	5.2
20 x 180										204	18.9	194	161	5.2

Kilitleme modülü, yuvarlak

Kilitleme bölgesi Ø [mm]	B1	B2	B3	D1 Ø	D2 Ø	D3	D4 Ø	D5 Ø	H1	H2	H3	H4	L1	L2
12	29	16.5	13	3.5	2	M3	6.5	3	10.5	3	4	3.5	25	18
16	33	18.5	15	3.5	2	M3	6.5	7	10.5	4	4	3.5	29	22
20	37	20.5	16.5	4.5	2	M3	6.5	11	10.5	4	4	3.5	33	25
25	42	23	18.5	5.5	2	M3	6.5	16	10.5	4	4	3.5	38	28
32	49	26.5	21	5.5	2	M3	6.5	23	10.5	5	4	3.5	45	34
40	57	30.5	25	5.5	2	M3	6.5	31	10.5	5	4	2.5	53	42
50	67	35.5	29	5.5	2	M3	6.5	41	10.5	5	4	2.5	63	49
63	80	42	34	5.5	2	M3	6.5	54	10.5	5	4	2.5	76	60

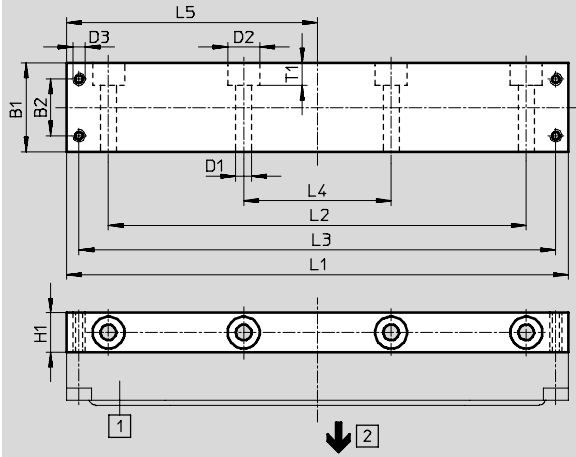
## Kilitleme modülleri EV

01

## Boyutlar – Aksesuarlar

CAD verilerini indirmek için → [www.festo.com](http://www.festo.com)

## 1 Ayak bağlantı HBEV kilitleme modülü için, blok tasarımı



1 Kilitleme modülü EV...

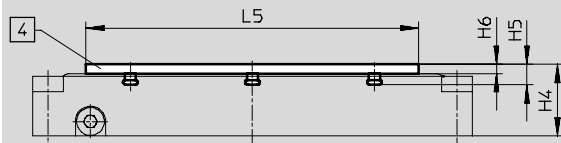
2 Kilitleme yönü

Malzemeler: Dövme alüminyum alaşım

Kilitleme bölgesi için	B1	B2	D1 ∅	D2 ∅	D3	H1
10x30	20	9	4.5	8	M3	10
15x40	25	15.5	5.4	11	M4	15
15x63						
20x75	36	23	6.4	13	M5	16
20x120						
20x180						

Kilitleme bölgesi için	L1	L2	L3	L4	L5	T1
10x30	45	23	37	-	22.5	4.6
15x40	55	29	47	-	27.5	7
15x63	80	50	72	-	40	7
20x75	98	64	88	-	49	9
20x120	144	110	134	-	72	9
20x180	204	170	194	30	102	9

## 1 Basınç plakası EV-...-DP kilitleme modülü için, blok tasarımı

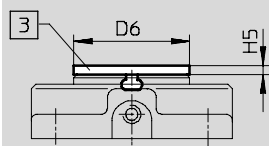


4 Basınç plakası kilitleme modülünün diyaframına kenetlenir

Malzemeler: Çelik

Kilitleme bölgesi için	H4	H5	H6	L5
10x30	17	5	2.5	19
15x40	20.5	5.6	2.5	29
15x63				54
20x75	24.5	6.6	3	63
20x120				109
20x180				169

## 1 Basınç plakası EV-...-DP kilitleme modülü için, yuvarlak



3 Basınç plakası kilitleme modülünün diyaframına kenetlenir

Malzemeler: Çelik

Kilitleme bölgesi için	D6 ∅	H5
12	11	1.5
16	15	1.5
20	19	1.5
25	24	1.5
32	31	1.5
40	39	1.6
50	49	1.6
63	62	1.6