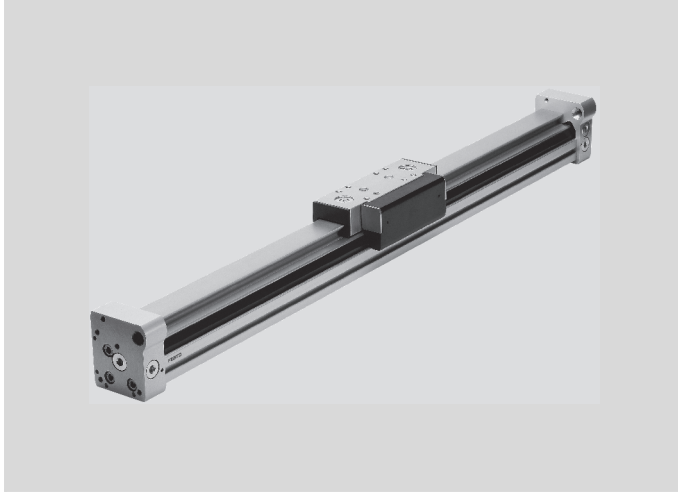


## Milsiz silindirler DGC



- Kompakt boyutlar
- Hızlı ve sağlam montaj ve bağlantı
- Yüksek hassasiyet ve yük taşıma kapasitesi
- Mükemmel çalışma karakteristikleri ve düşük hava tüketimi
- Hassas arayüzler
- Birçok ek özellik
- Yedek parça servisi
- Onarım servisi

Ek bilgi → Internet: [.../dgc](#)

Ürün gamına genel bakış									
Versiyon	Piston Ø [mm]	Strok [mm]	Kuvvet [N]	Tipler					→ Sayfa/ İnternet
				P	PPV	YSR	YSRW	A	
<b>Çift etkili</b>									
Temel tasarım G	8, 12, 18, 25, 32, 40, 50, 63	1 ... 8,500	30 ... 1,870	■	■	■	■	■	P-164
Kayar yatak GF	18, 25, 32, 40, 50, 63	1 ... 8,500	153 ... 1,870	-	■	■	■	■	P-167
Rulman kılavuz yatağı KF	8, 12, 18, 25, 32, 40, 50, 63	1 ... 8,500	30 ... 1,870	■	■	■	■	■	P-170
<b>Silindirsiz</b>									
Pasif yatak eksenli DGC-FA	8, 12, 18, 25, 32, 40, 50, 63	1 ... 8,500	-	■	-	■	■	-	dgc-fa
Pasif yatak eksenli DGC-FA	8, 12, 18, 25, 32, 40, 50, 63	1 ... 5,000	-	■	-	■	■	-	dgc-fa

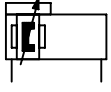
## Tipler

N	NPT dış	YSR	Kendinden ayarlı darbe emici	A	Konum algılaması	KL	İlave taşıyıcı araba, solda
P	İki uçta esnek yastıklama halkaları/ tamponları	YSRW	Kendinden ayarlı kademeli darbe emici	GP	Korumalı rulman kılavuz yatağı	KR	İlave taşıyıcı araba, sağda
PPV	Pnömatik yastıklama, iki uçtan ayarlanabilir						

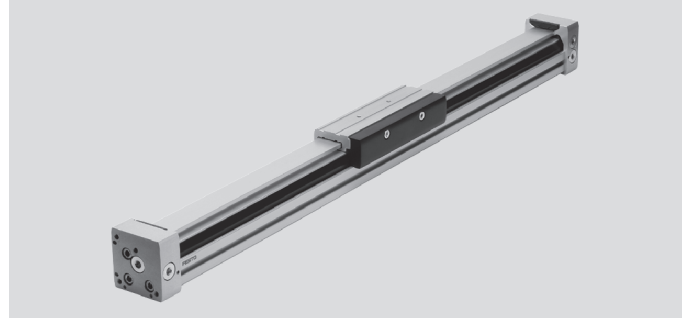
## Milsiz silindirler DGC-G, temel tasarım

01

## Teknik özellikler

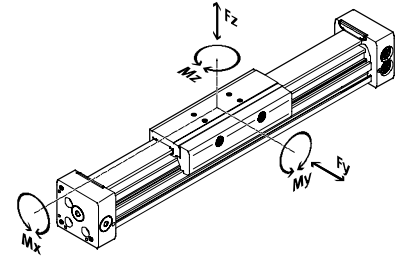


Malzemeler  
Kılavuz ray, kızak, kapaklar,  
silindir kovani: Anotlanmış alüminyum  
Piston contası, sızdırmaz bant/kapak  
şeridi: Poliüretan  
Kızak elemanları: Poliasetal



## Teknik özellikler

Boyutlar → s. 161



Piston Ø	8	12	18	25	32	40	50	63
Pnömatik bağlantı	M5			G $\frac{1}{8}$		G $\frac{1}{4}$		G $\frac{3}{8}$
Strok [mm]	1 ... 1,500	1 ... 2,000	1 ... 3,000	1 ... 8,500			1 ... 5,000	
Yastıklama	P	İki uçta esnek yastıklama halkaları/ tamponları		-				
	PPV	-		Pnömatik yastıklama, iki uçtan ayarlanabilir				
	YSR...	İki uçta kendinden ayarlı darbe emiciler		-				
Yastıklama uzunluğu <sup>1)</sup> [mm]	-		16.5	15.5	17.5	29.5	29.8	31.1
6 bar'da teorik kuvvet [N]	30	68	153	295	483	754	1,178	1,870
Maks. izin verilen kuvvet $F_y$ [N]	150	300	70	180	250	370	480	650
Maks. izin verilen kuvvet $F_z$ [N]	150	300	340	540	800	1,100	1,600	2,000
Maks. izin verilen tork $M_x$ [Nm]	0.5	1.3	1.9	4	9	12	20	26
Maks. izin verilen tork $M_y$ [Nm]	2	5	12	20	40	60	150	150
Maks. izin verilen tork $M_z$ [Nm]	2	5	4	5	12	25	37	48

1) PPV yastıklamalı.

## Çalışma şartları

Piston Ø	8	12	18	25	32	40	50	63
Çalışma basıncı [bar]	2.5 ... 8		2 ... 8			1.5 ... 8		
Ortam sıcaklığı <sup>2)</sup> [°C]	+5 ... +60		-10 ... +60					

2) Yaklaşım sensörlerinin çalışma aralığını dikkate alın.

## Milsiz silindirler DGC-G, temel tasarım

01

## Sipariş kodu

DGC	-		-		-	G	-		-	A
<b>Tip</b>										
DGC	Milsiz silindir									
<b>Piston Ø [mm]</b>										
	<b>Strok [mm]</b>									
8	1 ... 1500									
12	1 ... 2000									
18	1 ... 3000									
25, 32, 40	1 ... 8500									
50, 63	1 ... 5000									
<b>Yatak</b>										
G	Temel tasarım									
<b>Yastıklama</b>										
P	İki uçta esnek yastıklama halkaları/ tamponları	1								
PPV	Pnömatik yastıklama, iki uçtan ayarlanabilir	2								
YSR	Kendinden ayarlı darbe emiciler ayarlanabilir	1								
YSRW	İki uçta kendinden ayarlı kademeli dar- be emiciler	1								
<b>Konum algılaması</b>										
A	Yaklaşım sensörü ile									

1 Yalnız Ø 8 ve 12 mm piston ile.

2 Ø 8 ve 12 mm piston ile değil.

## Sipariş örneği:

DGC-25-200-G-PPV-A

Milsiz silindir DNC - piston çapı 25 mm - strok 200 mm - temel tasarım - pnömatik yastıklama, iki uçtan ayarlanabilir - yaklaşım sensörüyle konum algılaması

## Milsiz silindirler DGC-G, temel tasarım

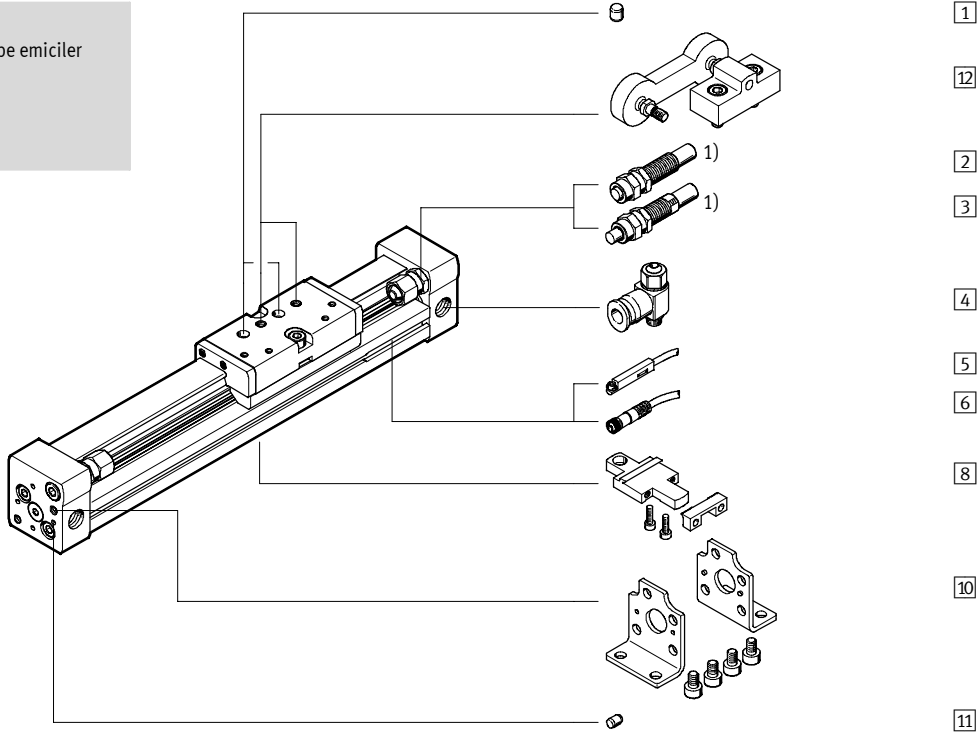
01

## Ekipmanlara genel bakış

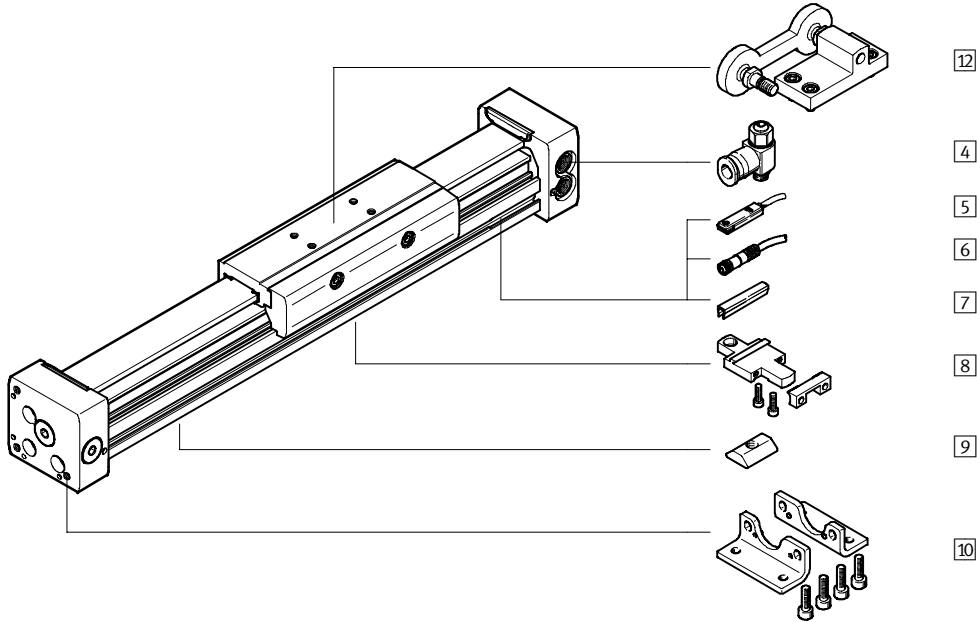
DGC-8/-12

## Not

1) Kapaklar veya darbe emiciler çıkarılmalıdır.



DGC-18 ... 63



Aksesuarlar	→ Sayfa/İnternet
1) Merkezleme pimi ZBS <sup>1)</sup>	P-173
2) Darbe emici YSR	P-165
3) Darbe emici YSRW-DGC	P-173
4) Tek yönlü hız ayar valfi GRLA	P-173
5) Yaklaşım sensörü SME/SMT	P-173
6) Bağlantı kablosu NEBU	P-173

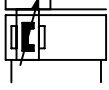
Aksesuarlar	→ Sayfa/İnternet
7) Kanal kapağı ABP-S	P-174
8) Profil montaj MUC	P-174
9) Kanal somunu HMBN	P-174
10) Ayak bağlantı HPC	P-174
11) Merkezleme pimi ZBS <sup>1)</sup>	P-173
12) Moment kompanzatorü FK	P-174

1) Silindirin teslimat kapsamına dahildir.

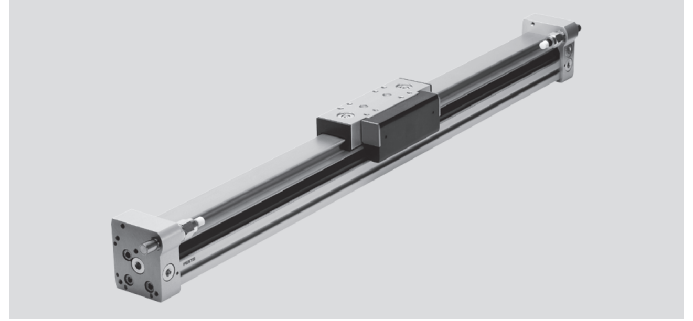
## Milsiz silindirler DGC-GF, kayar yataklı

01

## Teknik özellikler

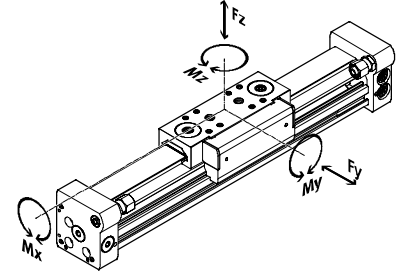


Malzemeler  
Kılavuz ray, kızak, kapaklar,  
silindir kovani: Anotlanmış alüminyum  
Piston contası, sızdırmaz bant/kapak  
şeridi: Poliüretan  
Kızak elemanları: Poliasetal



## Teknik özellikler

Boyutlar → P-180



Piston Ø	18	25	32	40	50	63
Pnömatik bağlantı	M5	G $\frac{1}{8}$		G $\frac{1}{4}$		G $\frac{3}{8}$
Strok [mm]	1 ... 3,000	1 ... 8,500			1 ... 5,000	
Yastıklama	PPV	Pnömatik yastıklama, iki uçtan ayarlanabilir				
	YSR...	İki uçta kendinden ayarlı darbe emiciler				
Yastıklama uzunluğu <sup>1)</sup> [mm]	16.5	15.5	17.5	29.5	29.8	31.1
6 bar'da teorik kuvvet [N]	153	295	483	754	1,178	1,870
Maks. izin verilen kuvvet F <sub>y</sub> [N]	440	640	900	1,380	1,500	2,300
Maks. izin verilen kuvvet F <sub>z</sub> [N]	540	1,300	1,800	2,000	2,870	4,460
Maks. izin verilen tork M <sub>x</sub> [Nm]	3.4	8.5	15	28	54	96
Maks. izin verilen tork M <sub>y</sub> [Nm]	20	40	70	110	270	450
Maks. izin verilen tork M <sub>z</sub> [Nm]	8.5	20	33	54	103	187

1) PPV yastıklamalı.

Çalışma şartları						
Piston Ø	18	25	32	40	50	63
Çalışma basıncı [bar]	2 ... 8			1.5 ... 8		
Ortam sıcaklığı <sup>2)</sup> [°C]	-10 ... +60					

2) Yaklaşım sensörlerinin çalışma aralığını dikkate alın.

## Milsiz silindirler DGC-GF, kayar yataklı

01

## Sipariş kodu

DGC – [ ] – [ ] – GF – [ ] – A

## Tip

DGC	Milsiz silindir
-----	-----------------

## Piston Ø [mm]

	Strok [mm]
18	1 ... 3000
25, 32, 40	1 ... 8500
50, 63	1 ... 5000

## Yatak

GF	Adi yataklı kılavuz
----	---------------------

## Yastıklama

PPV	Pnömatik yastıklama, iki uçtan ayarlanabilir
YSR	İki uçta kendinden ayarlı darbe emiciler
YSRW	İki uçta kendinden ayarlı kademeli darbe emiciler

## Konum algılaması

A	Yaklaşım sensörü ile
---	----------------------

## Sipariş örneği:

DGC-18-250-GF-PPV-A

Milsiz silindir DNC - piston çapı 18 mm - strok 250 mm - kayar yatak - pnömatik yastıklama, iki uçtan ayarlanabilir - yaklaşım sensörüyle konum algılaması

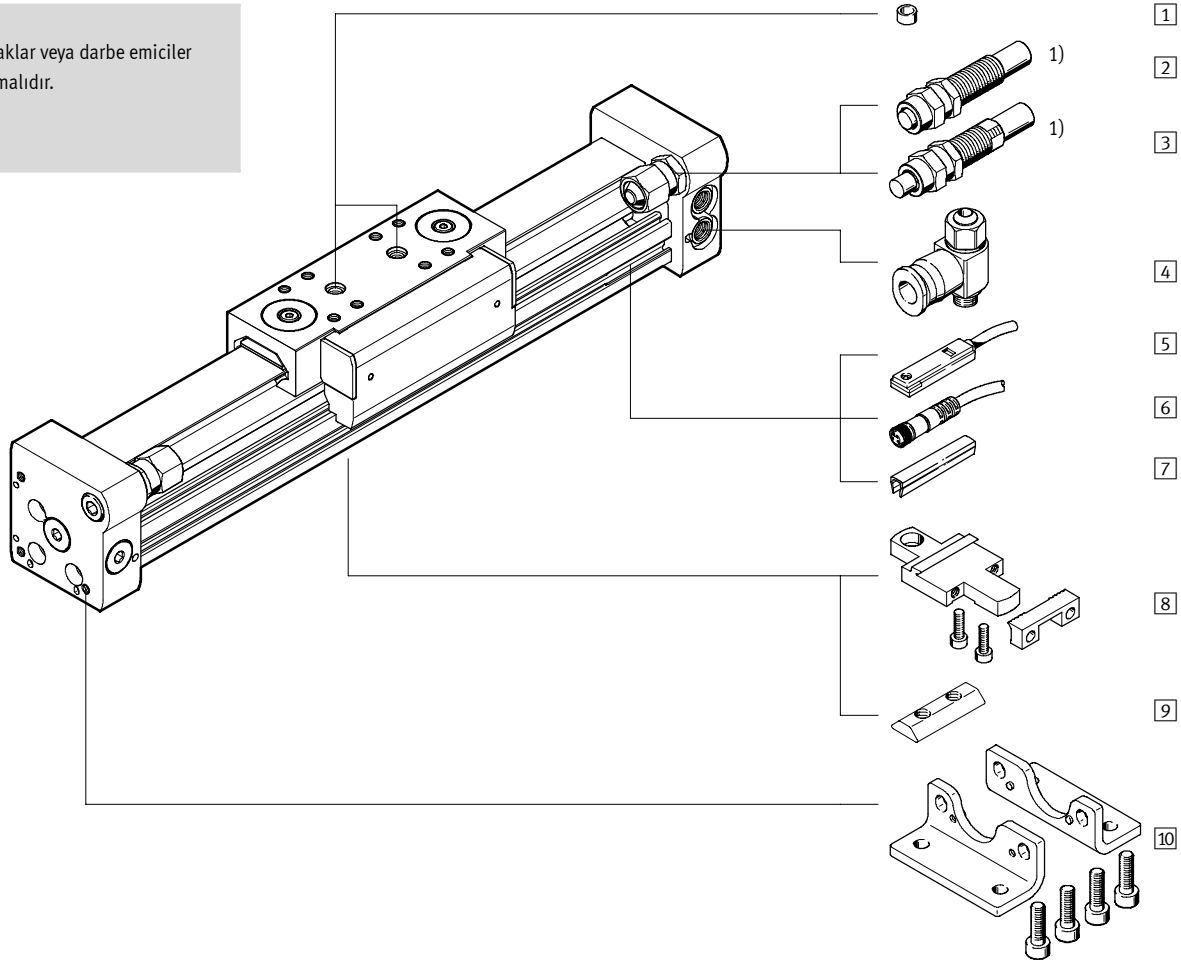
## Milsiz silindirler DGC-GF, kayar yataklı

01

## Ekipmanlara genel bakış

## Not

1) Kapaklar veya darbe emiciler çıkarılmalıdır.

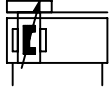


Aksesuarlar	→ Sayfa/İnternet
1) Merkezleme pimi/burcu ZBS/ZBH <sup>1)</sup>	P-173
2) Darbe emici YSR	P-168
3) Darbe emici YSRW-DGC	P-173
4) Tek yönlü hız ayar valfi GRLA	P-173
5) Yaklaşım sensörü SME-/SMT-8	P-173
6) Bağlantı kablosu NEBU	P-173
7) Kanal kapağı ABP-S	P-174
8) Profil montaj MUC	P-174
9) Kanal somunu HMBN	P-174
10) Ayak bağlantı HPC	P-174

1) Eksenin teslimat kapsamına dahildir.

## Milsiz silindirler DGC-KF, rulman kılavuz yataklı

01



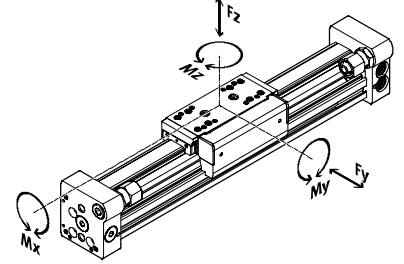
## Teknik özellikler

Malzemeler  
Kılavuz ray, kızak: Yüksek alaşımlı çelik  
Kapaklar, silindir kovani:  
Anotlanmış alüminyum  
Piston contası, sızdırmaz bant/kapak  
şeridi: Poliüretan  
Kızak elemanları: Poliasetal



## Teknik özellikler

Boyutlar → P-180



Piston Ø	8	12	18	25	32	40	50	63
Pnömatik bağlantı	M5			G1/8		G1/4		G3/8
Strok [mm]	1 ... 1,300	1 ... 1,900	1 ... 3,000	1 ... 8,500			1 ... 5,000	
Yastıklama	P	İki uçta esnek yastıklama halkaları/ tamponları		-				
	PPV	-		Pnömatik yastıklama, iki uçtan ayarlanabilir				
	YSR...	İki uçta kendinden ayarlı darbe emiciler						
Yastıklama uzunluğu <sup>1)</sup> [mm]	-		16.5	15.5	17.5	29.5	29.8	31.1
6 bar'da teorik kuvvet [N]	30	68	153	295	483	754	1,178	1,870
Maks. izin verilen kuvvet $F_y$ [N]	300	650	1,850	3,050	3,310	6,890	6,890	15,200
Maks. izin verilen kuvvet $F_z$ [N]	300	650	1,850	3,050	3,310	6,890	6,890	15,200
Maks. izin verilen tork $M_x$ [Nm]	1.7	3.5	16	36	54	144	144	529
Maks. izin verilen tork $M_y$ [Nm]	4.5	10	51	97	150	380	634	1,157
Maks. izin verilen tork $M_z$ [Nm]	4.5	10	51	97	150	380	634	1,157

1) PPV yastıklamalı.

Çalışma şartları								
Piston Ø	8	15	18	25	32	40	50	63
Çalışma basıncı [bar]	2.5 ... 8		2 ... 8			1.5 ... 8		
Ortam sıcaklığı <sup>2)</sup> [°C]	-10 ... +60							

2) Yaklaşım sensörlerinin çalışma aralığını dikkate alın.



## Milsiz silindirler DGC-KF, rulman kılavuz yataklı

01

## Sipariş kodu

DGC	-		-		-	KF	-		-	A
<b>Tip</b>										
DGC	Milsiz silindir									
<b>Piston Ø [mm]</b>										
	<b>Strok [mm]</b>									
8	1 ... 1300									
12	1 ... 1900									
18	1 ... 3000									
25, 32, 40	1 ... 8500									
50, 63	1 ... 5000									
<b>Yatak</b>										
KF	Rulman kılavuz yatağı									
<b>Yastıklama</b>										
P	İki uçta esnek yastıklama halkaları/ tamponları									1
PPV	Pnömatik yastıklama, iki uçtan ayarlanabilir									2
YSR	Kendinden ayarlı darbe emiciler ayarlanabilir									
YSRW	İki uçta kendinden ayarlı kademeli darbe emiciler									
<b>Konum algılaması</b>										
A	Yaklaşım sensörü ile									

1 Yalnız Ø 8 ve 12 mm piston ile.

2 Ø 8 ve 12 mm piston ile değil.

## Sipariş örneği:

DGC-12-200-KF-YSRW-A

Milsiz silindir DGC - piston çapı 12 mm - strok 200 mm - rulman kılavuz yataklı - iki uçta kendinden ayarlı kademeli darbe emiciler - yaklaşım sensörüyle konum algılaması

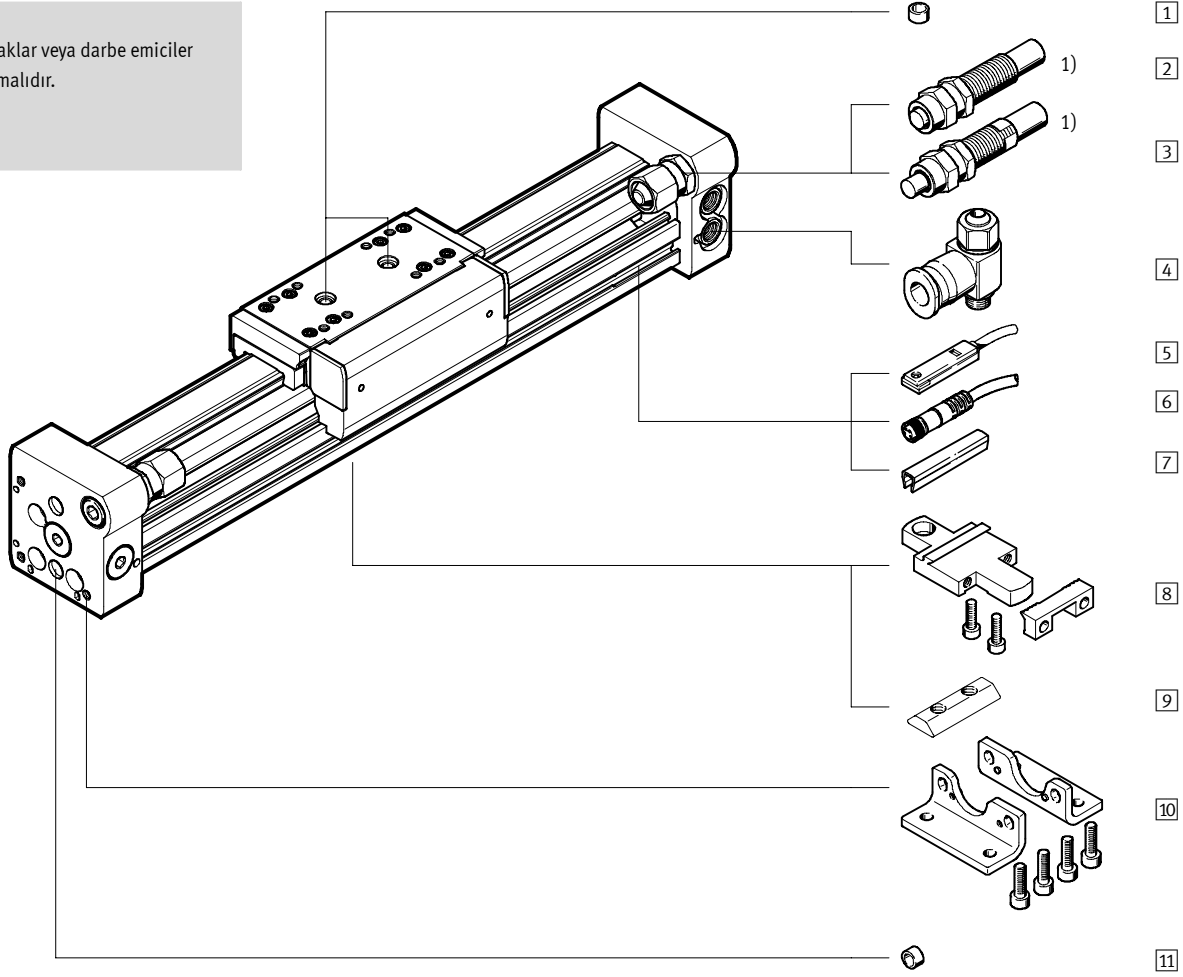
## Milsiz silindirler DGC-KF, rulman kılavuz yataklı

01

## Ekipmanlara genel bakış

## Not

1) Kapaklar veya darbe emiciler çıkarılmalıdır.



Aksesuarlar	→ Sayfa/İnternet
1) Merkezleme pimi/burcu ZBS/ZBH <sup>1)</sup>	P-173
2) Darbe emici YSR	P-168
3) Darbe emici YSRW-DGC	P-173
4) Tek yönlü hız ayar valfi GRLA	P-173
5) Yaklaşım sensörü SME-/SMT-8	P-173
6) Bağlantı kablosu NEBU	P-173
7) Kanal kapağı ABP-S	P-174
8) Profil montaj MUC	P-174
9) Kanal somunu HMBN	P-174
10) Ayak bağlantı HPC	P-174

1) Eksenin teslimat kapsamına dahildir.

## Milsiz silindirler DGC

01

Sipariş bilgisi				
	İçin Ø	Sipariş kodu		
<b>1</b> Merkezleme pimi <sup>1)</sup> Boyutlar → P-423				
	Kızak için			
	8, 12, 18	ZBS-5		
	Kapak için			
	8, 12	ZBS-2		
	18	ZBS-5		
	<b>1</b> Merkezleme burcu <sup>1)</sup> Boyutlar → P-423			
	Kızak için			
	25, 32, 40, 50, 63	ZBH-9		
	Kapak için			
	25, 32, 40, 50, 63	ZBH-9		
	<b>3</b> Darbe emici			
		DGC-G için		
8		YSRW-DGC-8		
12		YSRW-DGC-12		
DGC-GF için				
18		YSRW-DGC-18-GF		
25		YSRW-DGC-25-GF		
32		YSRW-DGC-32-GF		
40		YSRW-DGC-40-GF		
50		YSRW-DGC-40/50		
63		YSRW-DGC-63		
DGC-KF için				
18		YSRW-DGC-18KF		
25		YSRW-DGC-25-KF		
32		YSRW-DGC-32-KF		
40		YSRW-DGC-40/50		
50		YSRW-DGC-40/50		
63		YSRW-DGC-63		

1) Ambalaj birimi 10 adet.

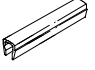
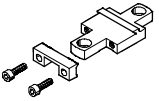


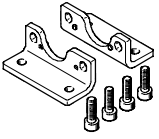
Sipariş bilgisi				
İşlev	Ø için	Bağlantı		Sipariş kodu
		Dış ölçüsü	Dış çap	
<b>4</b> Tornavida ayarlı, tek yönlü hız ayar valfi, egzoz havası debi kontrolü için, metal <sup>2)</sup> Teknik özellikler → P-763				
<b>4</b> Tornavida ayarlı, tek yönlü hız ayar valfi, egzoz havası debi kontrolü için, metal <sup>2)</sup> Teknik özellikler → Internet: grla				
	8, 12	M5	3	GRLA-M5-QS-3-D
	18		6	GRLA-M5-QS-6-D
	25, 32	G1/8	8	GRLA-1/8-QS-8-RS-B
	40, 50	G1/4		GRLA-1/4-QS-8-RS-B
	63	G3/8	8	GRLA-3/8-QS-8-RS-B

2) Tavsiye edilen hız ayar valfleri valfin üzerinde 1 m hortum uzunluğu gerektirir. ±%50'lik sapma durumlarında, optimum akış kontrol fonksiyonu ve silindiri hızı elde etmek için daha yüksek veya daha düşük akış hızına sahip hız ayar valfleri seçilmelidir.

Sipariş bilgisi		
	Ø için	Sipariş kodu
<b>5</b> C-kanal için yaklaşım sensörü, piston Ø 8/12 için, manyetik dirençli – N/A kontak Teknik özellikler → P-1024		
<b>5</b> C-kanal için yaklaşım sensörü, piston Ø 8/12 için, manyetik dirençli – N/A kontak Teknik özellikler → Internet: smt		
	PNP, soket	SMT-10-PS-SL-LED-24
	PNP, kablo	SMT-10-PS-KL-LED-24
Manyetik akım – N/A kontak Teknik özellikler → P-1024		
Manyetik akım – N/A kontak Teknik özellikler → Internet: sme		
	Soket	SME-10-SL-LED-24
	Kablo	SME-10-KL-LED-24
<b>5</b> T-kanal için yaklaşım sensörü, piston Ø 18 ... 63 için, manyetik dirençli – N/A kontak Teknik özellikler → P-1004		
<b>5</b> T-kanal için yaklaşım sensörü, piston Ø 18 ... 63 için, manyetik dirençli – N/A kontak Teknik özellikler → Internet: smt		
	PNP, kablo	SMT-8M-PS-24V-K-2,5-OE
	PNP, soket	SMT-8M-PS-24V-K-0,3-M8D
	PNP, soket	SMT-8M-PS-24V-K-0,3-M12
	NPN, kablo	SMT-8M-NS-24V-K-2,5-OE
	NPN, soket	SMT-8M-NS-24V-K-0,3-M8D
Teknik özellikler → P-1010		
Teknik özellikler → Internet: smt		
	PNP, kablo	SMT-8-PS-K-LED-24-B
	PNP, soket	SMT-8-PS-S-LED-24-B
Manyetik dirençli – N/K kontak Teknik özellikler → P-1004		
Manyetik dirençli – N/K kontak Teknik özellikler → Internet: smt		
	PNP, kablo	SMT-8M-PO-24V-K7,5-OE
Manyetik akım – N/A kontak Teknik özellikler → P-1006		
Manyetik akım – N/A kontak Teknik özellikler → Internet: sme		
	Kablo	SME-8M-DS-24V-K-2,5-OE
	Kablo	SME-8M-DS-24V-K-5,0-OE
	Kablo	SME-8M-ZS-24V-K-2,5-OE
	Soket	SME-8M-DS-24V-K-0,3-M8D
Teknik özellikler → P-1012		
Teknik özellikler → Internet: sme		
	Kablo	SME-8-K-LED-24
	Soket	SME-8-S-LED-24
Manyetik akım – N/K kontak Teknik özellikler → P-1012		
Manyetik akım – N/K kontak Teknik özellikler → Internet: sme		
	Kablo	SME-8-O-K-LED-24
<b>6</b> Bağlantı kablosu, düz soket Teknik özellikler → P-1391		
<b>6</b> Bağlantı kablosu, düz soket Teknik özellikler → Internet: nebu		
	2.5 m	NEBU-M8G3-K-2.5-LE3
	5.0 m	NEBU-M8G3-K-5-LE3
	2.5 m	NEBU-M12G5-K-2.5-LE3
	5.0 m	NEBU-M12G5-K-5-LE3
Açılı soket Teknik özellikler → P-1391		
Açılı soket Teknik özellikler → Internet: nebu		
	2.5 m	NEBU-M8W3-K-2.5-LE3
	5.0 m	NEBU-M8W3-K-5-LE3
	2.5 m	NEBU-M12W5-K-2.5-LE3
	5.0 m	NEBU-M12W5-K-5-LE3

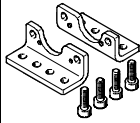
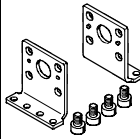
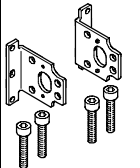
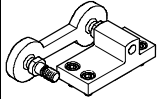
## Milsiz silindirler DGC

01

Sipariş bilgisi		
	Ø için	Sipariş kodu
<b>7</b> Kanal kapağı <sup>1)</sup>		
	18, 25, 32, 40, 50, 63	ABP-5-S
<b>8</b> Profil bağlantı <span style="float: right;">Boyutlar → P-191</span>		
	8	MUC-8
	12	MUC-12
	18	MUC-18
	25	MUC-25
	32	MUC-32
	40	MUC-40
	50	MUC-50
	63	MUC-63
<b>9</b> Kanal somunu <sup>2)</sup> <span style="float: right;">Boyutlar → P-423</span>		
<b>9</b> Kanal somunu <sup>1)</sup> <span style="float: right;">Boyutlar → Internet: hmbn</span>		
	25, 32, 40	HMBN-5-1M5
	50, 63	HMBN-5-2M5
<b>10</b> Ayak bağlantı <span style="float: right;">Boyutlar → P-192</span>		
	8	HPC-8
	12	HPC-12
	18	HPC-18
	25	HPC-25
	32	HPC-32
	40	HPC-40
	50	HPC-50
	63	HPC-63

1) Ambalaj birimi 2x 0.5 m.

2) Ambalaj birimi 10 adet.

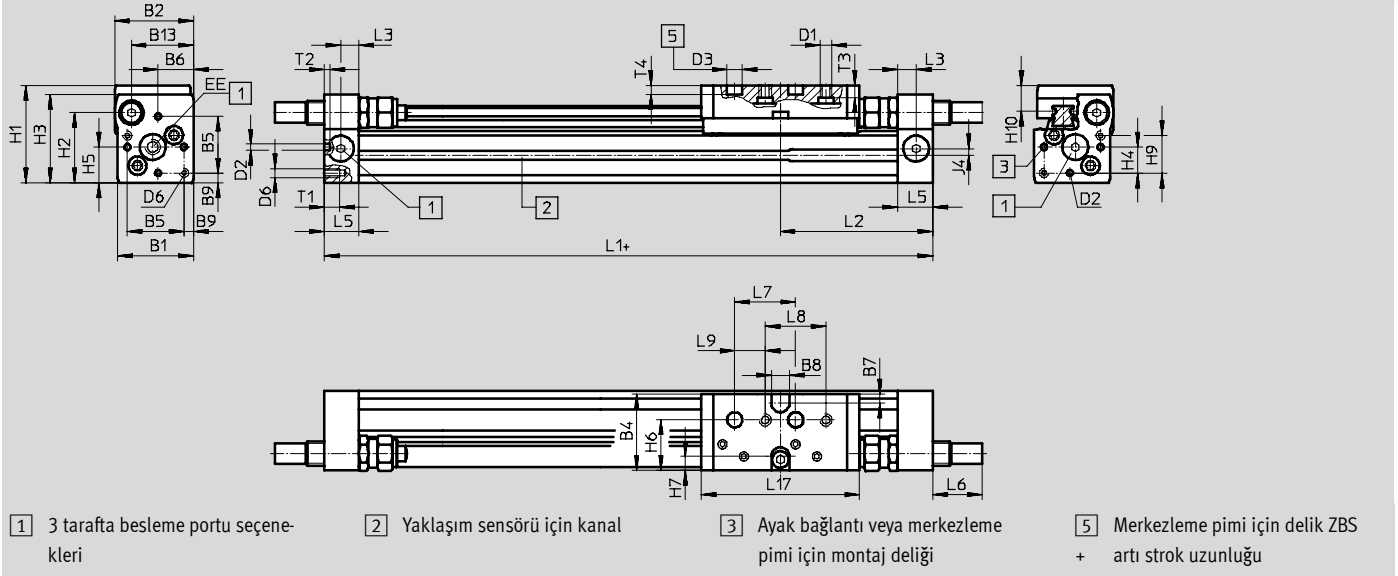
Sipariş bilgisi		
	Ø için	Sipariş kodu
<b>10</b> DGPL milsiz silindiri DGC-GF/KF ile değiştirirken ayak bağlantı <span style="float: right;">Boyutlar → P-193</span>		
	18	HPC-18-S
	25	HPC-25-S
	32	HPC-32-S
	50	HPC-50-S
	63	HPC-63-S
<span style="float: right;">Boyutlar → P-194</span>		
	8	HPC-8-SO
	12	HPC-12-SO
	40	HPC-40-SO
<span style="float: right;">Boyutlar → P-194</span>		
	8	HPC-8-SH
	12	HPC-12-SH
	40	HPC-40-SH
<b>12</b> Moment kompanzatörü <span style="float: right;">Boyutlar → P-195</span>		
	8	FKC-8/12
	12	FKC-8/12
	18	FKC-18
	25	FKC-25
	32	FKC-32
	40	FKC-40
	50	FKC-50/63
	63	FKC-50/63

## Milsiz silindirler DGC-G, temel tasarım

01

## Boyutlar

Ø 8 ... 12 mm

CAD verilerini indirmek için → [www.festo.com](http://www.festo.com)

Ø	B1	B2	B4	B5	B6	B7	B8	B9	B13	D1	D2	D3	D6
[mm]							±0.05	±0.1			Ø H8	Ø H7	
8	25	26	25.5	18.6	11.7	3	6	3.2	20.5	M4	2	5	M3
12	30.2	31	30.5	20.6	13.5	3	8	4.8	25	M4	2	5	M4

Ø	EE	H1	H2	H3	H4	H5	H6	H7	H9	H10	J4	L1	L2
[mm]													
8	M5	32	23	29	8.5	11.7	16.5	4.5	12.3	8.7	2.2	100	50.1
12	M5	37.5	28.5	34.5	8.7	13.5	20.5	5	14.7	9.8	3	125	62.1

Ø	L3	L5	L6			L7	L8	L9	L17	T1	T2	T3	T4
			P	YSR	YSRW								
[mm]						±0.03	±0.1	±0.1					
8	6	11.5	0	16	16.2	20	20	10	52	5	2	4	3
12	8	16	0	11.3	12.3	20	20	10	65	6	2	5	3

## Profil

Ø 8

Ø 12



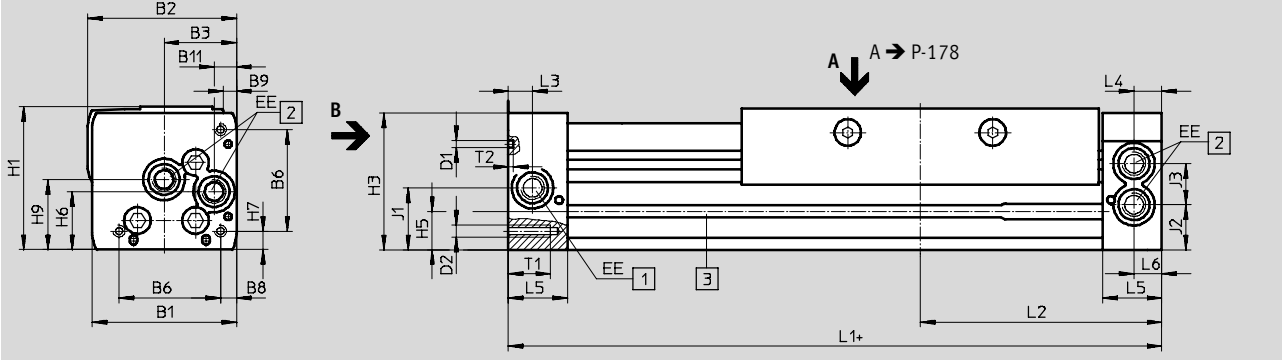
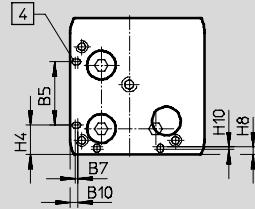
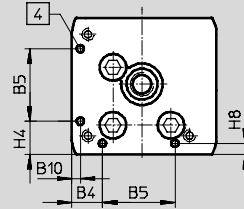
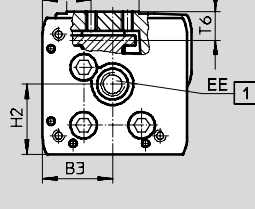
1 Yaklaşım sensörü için kanal

## Milsiz silindirler DGC-G, temel tasarım

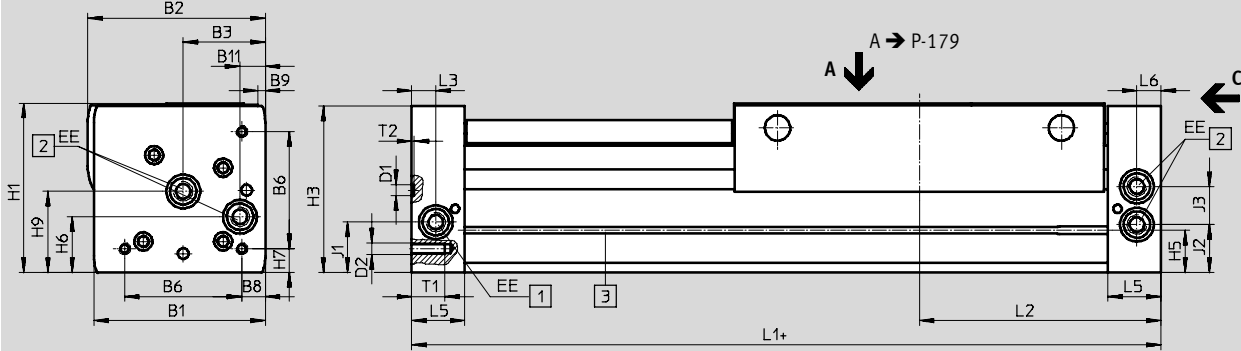
01

## Boyutlar

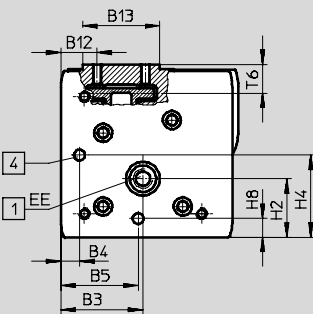
Ø 18 ... 40 mm

CAD verilerini indirmek için → [www.festo.com](http://www.festo.com)B görünümü  
Ø 18Ø 25 ...  
40Ø 18 ...  
40

Ø 50/63 mm



C görünümü



- + artı strok uzunluğu
- 1 2 tarafa besleme portu seçenekleri
- 2 2 tarafa besleme portu seçenekleri, tek taraftaki besleme portu için
- 3 Yaklaşım sensörü için kanal
- 4 Ayak bağlantı için montaj deliği HPC

## Milsiz silindirler DGC-G, temel tasarım

01

∅	B1	B2	B3	B4	B5	B6	B7	B8	B9	B10
[mm]					±0.05					
18	44.5	46.3	19.5	8.8	21	31	0.3	3.8	3.3	2.4
25	59.8	61.6	30	12.65	30	42		6.65	5.6	3.5
32	73	75.5	38.5	5.7	63.1	57.5		8.5	5	14
40	91	94.5	45	17.2	55	65		12.2	5.3	8
50	113	127	60	8	52.8	81.6		12	0	-
63	142	147	68	15.5	68	97		19.5	6	-

∅	B11	B12	B13	D1	D2	EE	H1	H2	H3	H4
[mm]				∅						±0.2
18	5.5	19.3	20	2±0.05	M4	M5	49.8	23.1	48.3	10.3
25	9.3	20.15	30	3±0.05	M5	G $\frac{1}{8}$	58.5	29	56.5	13
32	14.9	20.5	35	3±0.05	M6	G $\frac{1}{8}$	73	30	71.5	5.7
40	16.5	19.8	45	4±0.05	M6	G $\frac{1}{4}$	88	41.5	85	17.2
50	21	24	64	9 <sup>H7</sup>	M8	G $\frac{1}{4}$	120	38.5	116	52.8
63	21	30	64	9 <sup>H7</sup>	M10	G $\frac{3}{8}$	140	48.5	137.5	68

∅	H5	H6	H7	H8	H9	H10	J1	J2	J3	L1
[mm]										+0.9/-0.2
18	13.4	20	5.3	2.4	25.2	0.4	20	16.5	11	150
25	15.8	24	7	4.5	29		26.1	18.6	17	200
32	17	27.7	8.5	14	35.2		30	22	18.5	250
40	25	36.5	12.2	8	44		35	26	26	300
50	29.3	36	12	8	53		30.5	30.5	28	350
63	34.8	46	19.5	15.5	67		41.5	39.5	31.5	400

∅	L2	L3	L4	L5	L6	T1	T2	T6	Strok toleransı
[mm]									
18	74.5	5.7	5.8	15	5.5	9	2	10.7	0 ... 2.5
25	100	10.5	10.6	24.5	10.6	17.5	2	12	
32	124.8	14.5	14.5	30.5	14.5	15	2	13.8	
40	150	14.6	14.6	33.5	14.6	20	3	16.8	
50	175	17	-	41	17	24	2.1 <sup>+0.2</sup>	20.75	
63	200	20	-	44	20	27.5	2.1 <sup>+0.2</sup>	20.75	

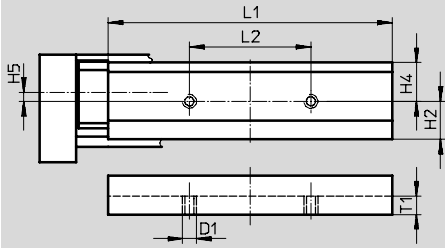
## Milsiz silindirler DGC-G, temel tasarım

01

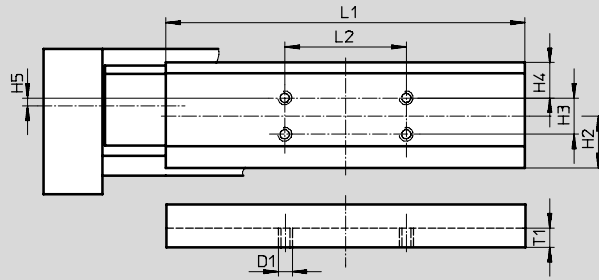
## Boyutlar

Kızak - A görünümü

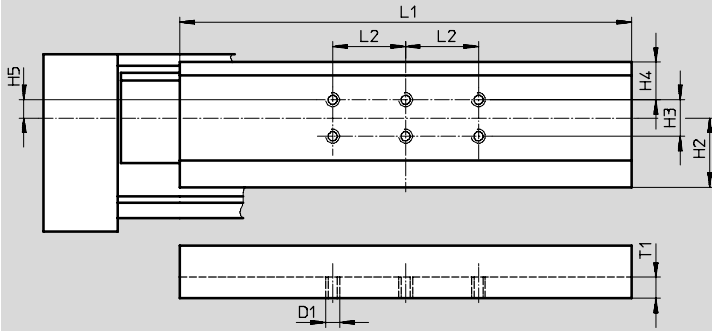
Ø 18



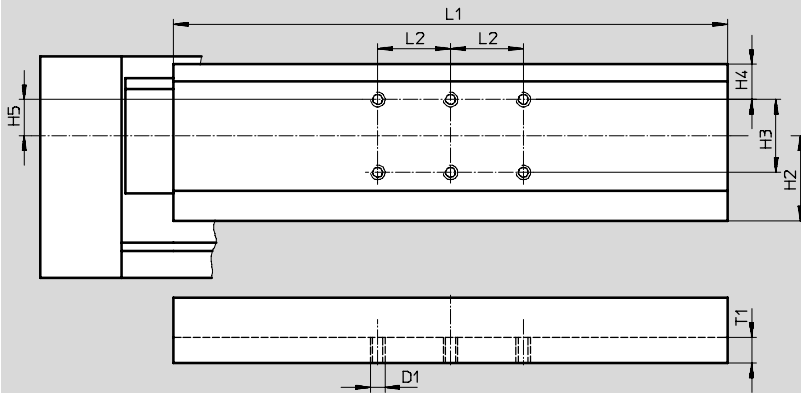
Ø 25



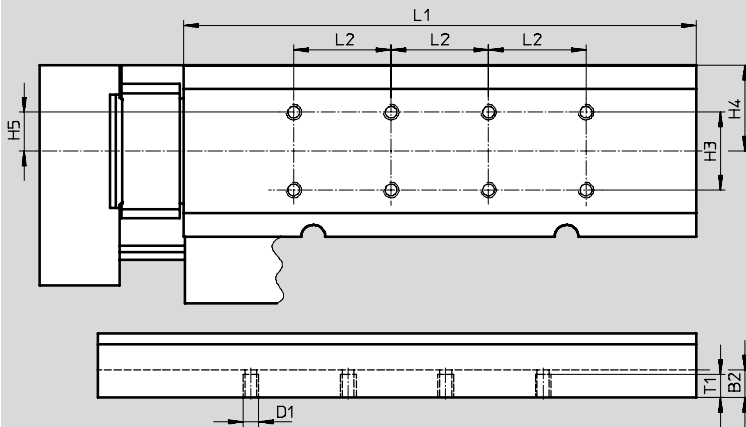
Ø 32



Ø 40



Ø 50





## Milsiz silindirler DGC-G, temel tasarım

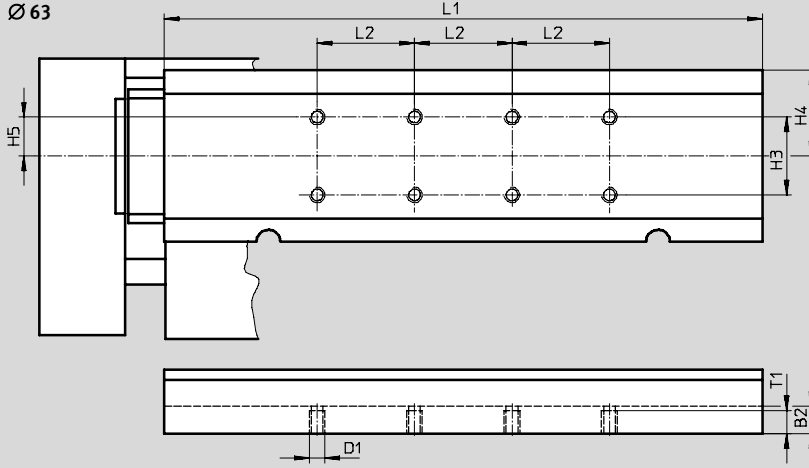
01

## Boyutlar

CAD verilerini indirmek için → [www.festo.com](http://www.festo.com)

Kızak – A görünümü

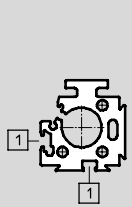
Ø 63



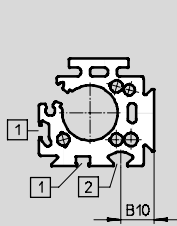
Ø	B2	D1	H2	H3	H4	H5	L1	L2	T1
[mm]			±0.1	±0.1				±0.1	
18	-	M5	15.6	-	16	2	117±0.05	50	7
25	-	M5	21.35	15	14.55	4.85	148±0.05	50	8
32	-	M5	28.5	15	15.5	7.5	186±0.05	30	8.6
40	-	M6	35	30	14.5	15	228±0.05	30	10.5
50	14	M8	-	40	44	20	263±0.1	50	13
63	14	M8	-	40	44	20	307±0.1	50	13

## Profil kovan

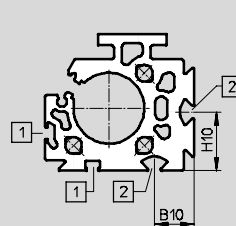
Ø 18



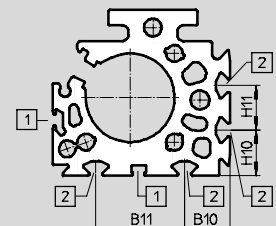
Ø 25



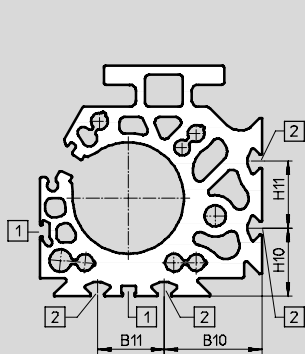
Ø 32



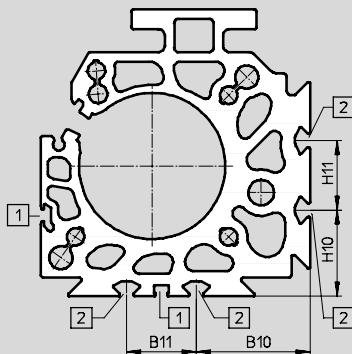
Ø 40



Ø 50



Ø 63



- 1 Yaklaşım sensörü için kanal  
2 Kanal somunu için montaj kanalı

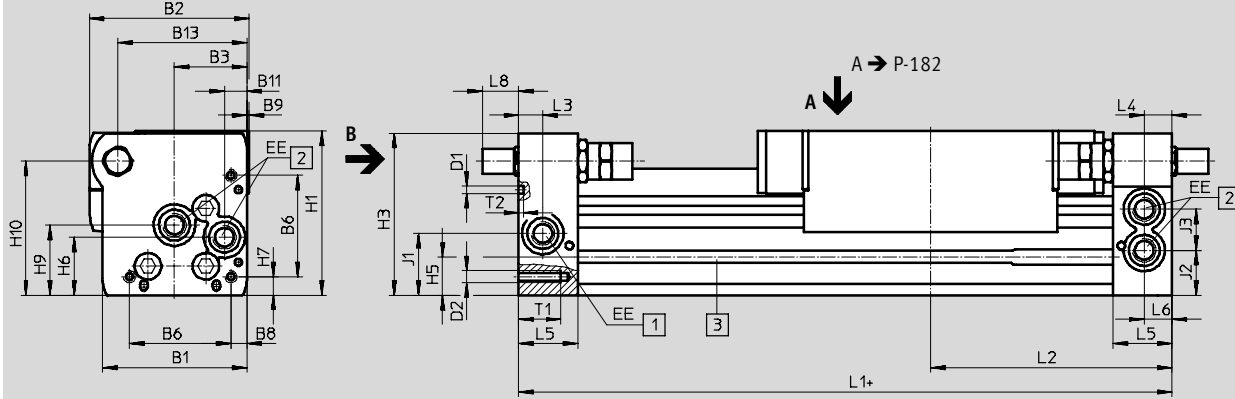
Ø	B10	B11	H10	H11
[mm]				
25	15.23	-	-	-
32	18	-	26.5	-
40	20.5	40	20.5	20
50	43.8	30	30.5	30
63	49	30	37	30

## Milsiz silindirler DGC-GF, kayar yataklı

01

## Boyutlar

Ø 18 ... 40 mm

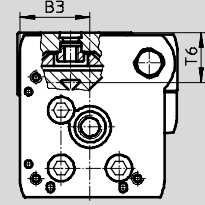
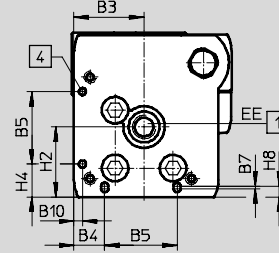
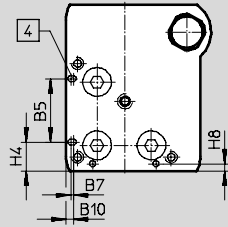
CAD verilerini indirmek için → [www.festo.com](http://www.festo.com)

B görünümü

Ø 18

Ø 25 ... 40

Ø 18 ... 40



1 2 tarafta besleme portu seçenekleri

2 2 tarafta besleme portu seçenekleri, tek taraftaki besleme portu için

3 Yaklaşım sensörü için kanal  
4 Ayak bağlantı için montaj deliği HPC

+ artı strok uzunluğu

Ø	B1	B2	B3	B4	B5	B6	B7	B8	B9	B10	B11	B13	D1
[mm]					±0.05								Ø ±0.05
18	44.5	49.9	19.5	8.8	21	31	0.8	3.8	1	2.4	5.5	39	2
25	59.8	66	30	12.65	30	42	1	6.65	1	3.5	9.3	53.5	3
32	73	79	38.5	5.7	63.1	57.5	-	8.5	1.5	14	14.9	66.5	3
40	91	98.5	45	17.2	55	65	-	12.2	2	8	16.5	80.5	4

Ø	D2	EE	H1	H2	H3	H4	H5	H6	H7	H8	H9	H10	J1
[mm]						±0.2							
18	M4	M5	56.3	23.1	55	9.6	13.4	20	4.6	2.4	25.2	46	20
25	M5	G $\frac{1}{8}$	68	29	67	13.65	15.8	24	7.65	4.5	29	55.5	26.1
32	M6	G $\frac{1}{8}$	78.5	30	77	5.7	17	27.7	8.5	14	35.2	63.8	30
40	M6	G $\frac{1}{4}$	99.5	41.5	97.5	17.2	25	36.5	12.2	8	44	81.5	35

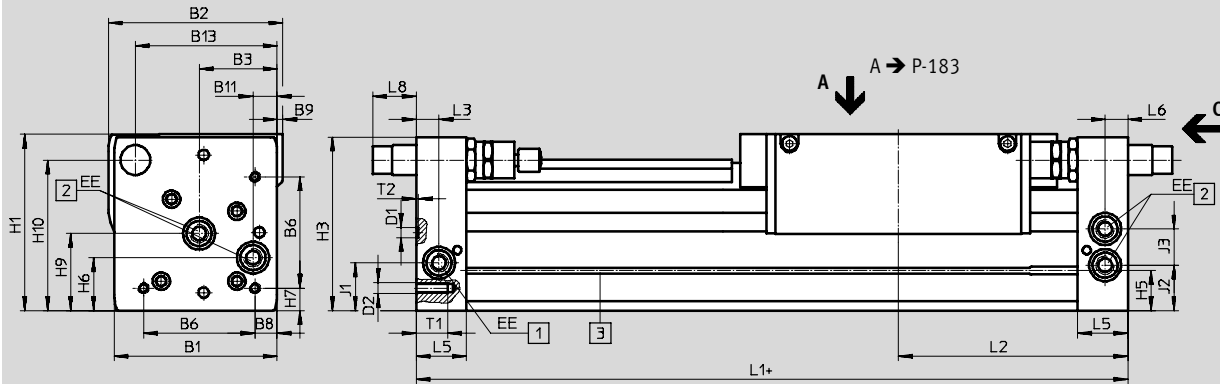
Ø	J2	J3	L1	L2	L3	L4	L5	L6	L8		T1	T2	T6
[mm]			+0.9/-0.2						YSR	YSRW			
18	16.5	11	150	74.5	5.7	5.8	15	5.5	15.9	19.4	9	2	17.1
25	18.6	17	200	100	10.5	10.6	24.5	10.6	12.5	15	17.5	2	20.5
32	22	18.5	250	124.8	14.5	14.5	30.5	14.5	8.5	15.5	15	2	21.3
40	26	26	300	150	14.6	14.6	33.5	14.6	12.8	21	20	3	30.7

## Milsiz silindirler DGC-GF, kayar yataklı

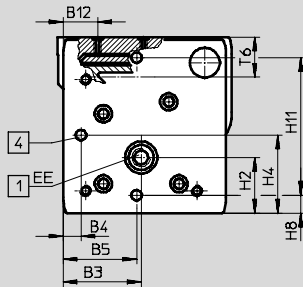
01

## Boyutlar

Ø 50/63 mm

CAD verilerini indirmek için → [www.festo.com](http://www.festo.com)

## C görünümü



+ artı strok uzunluğu

[1] 2 tarafta besleme portu seçenekleri

[2] 2 tarafta besleme portu seçenekleri, tek taraftaki besleme portu için

[3] Yaklaşım sensörü için kanal

[4] Ayak bağlantı için montaj deliği HPC

Ø	B1	B2	B3	B4	B5	B6	B8	B9	B11	B12	B13	D1	D2
[mm]					±0.05							Ø H7	
50	113	126.5	60	8	52.8	81.6	12	-	21	24	97	9	M8
63	142	149	68	15.5	68	97	19.5	5	21	30	123.5	9	

Ø	EE	H1	H2	H3	H4	H5	H6	H7	H8	H9	H10	H11	J1
[mm]												±0.05	
50	G¼	124.5	38.5	122.5	52.8	29.3	36	12	8	53	104.5	100	30.5
63	G¾	153.5	48.5	151	68	34.8	46	19.5	15.5	67	131	120	41.5

Ø	J2	J3	L1	L2	L3	L5	L6	L8			T1	T2	T6	Strok toleransı
								PPV	YSR	YSRW				
[mm]			+0.9/-0.2									+0.2		
50	30.5	28	350	175	17	41	17	0	31	36.3	24	2.1	30.4	0 ... 2.5
63	39.5	31.5	400	200	20	44	20	0	38.3	48.3	27.5	2.1	36.2	

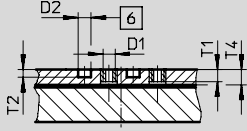
## Milsiz silindirler DGC-GF, kayar yataklı

01

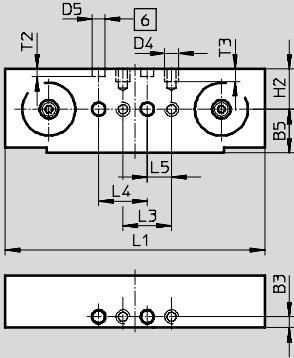
## Boyutlar

Kızak

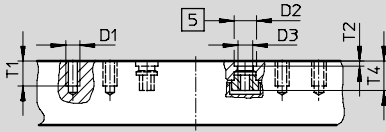
Ø 18



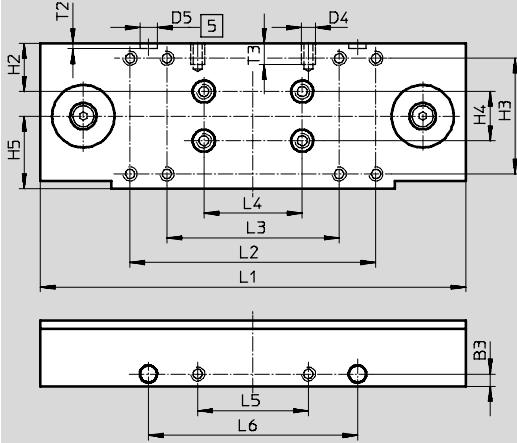
A görünümü



Ø 32

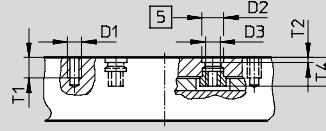


A görünümü

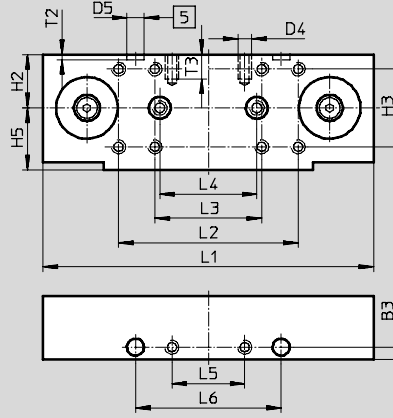


- 5 Merkezleme burcu için delik  
ZBH
- 6 Merkezleme pimi için delik ZBS

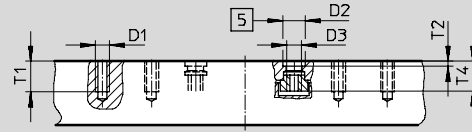
Ø 25



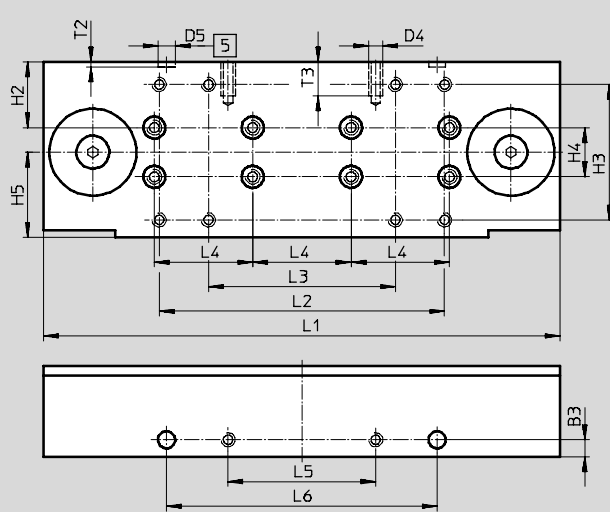
A görünümü



Ø 40



A görünümü



## Milsiz silindirler DGC-GF, kayar yataklı

01

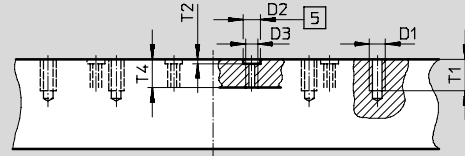
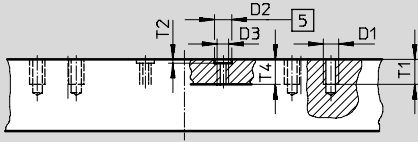
## Boyutlar

CAD verilerini indirmek için → [www.festo.com](http://www.festo.com)

Kızak

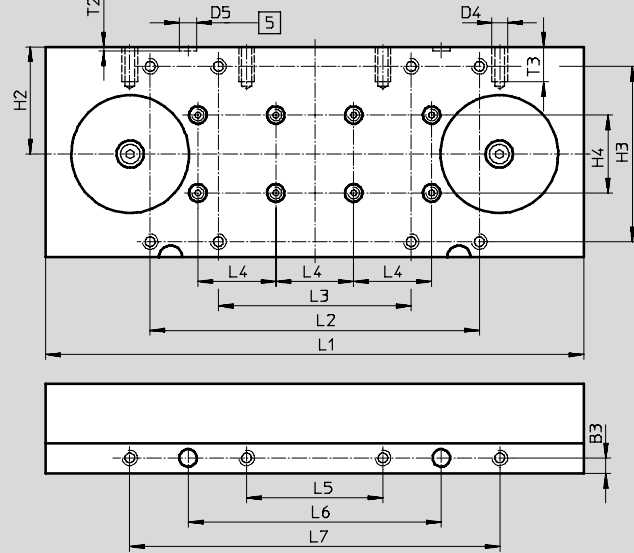
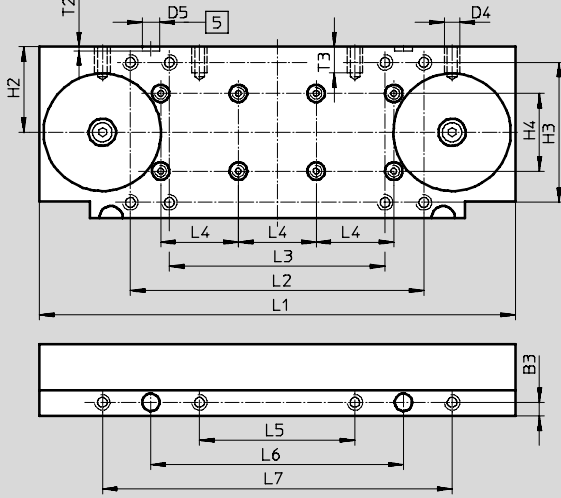
Ø 50

Ø 63



A görünümü

A görünümü



- 5 Merkezlleme burcu için delik  
ZBH
- 6 Merkezlleme pimi için delik ZBS

Ø	B3	D1	D2	D3	D4	D5	H2	H3	H4	H5	L1
[mm]	±0.05		Ø H7			Ø H7			±0.03	±0.1	±0.1
18	4.5	M5	5	-	M5	5	16.5	-	-	18	107
25	5	M5	9	M6	M5	7	22	32±0.2	-	25.5	136
32	5	M5	9	M6	M5	7	19.5	47±0.2	20	29.5	173
40	7	M5	9	M6	M6	7	26.8	55±0.2	20	34.7	210
50	7	M8	9	M6	M8	9	44	72±0.3	40	-	245
63	8	M8	9	M6	M8	9	55	90±0.3	40	-	276

Ø	L2	L3	L4	L5	L6	L7	T1	T2	T3	T4
[mm]	±0.1		±0.03	±0.1	±0.05	±0.1				
18	-	20±0.1	20	10	-	-	5	3.1±0.1	5	6.3
25	74	44±0.2	40	30	60	-	8.5	2.1±0.2	10	11.8
32	100	70±0.2	40	45	85	-	10	2.1±0.2	8.5	11.8
40	116	76±0.2	40	60	110	-	12.5	2.1±0.2	14	12.1
50	151	111±0.2	40	80	130	180	13	2.1±0.2	13.5	13
63	169	99±0.2	40	70	130	190	16	2.1±0.2	18	14.5

## Milsiz silindirler DGC-GF, kayar yataklı

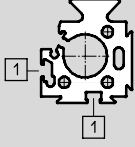
01

## Boyutlar

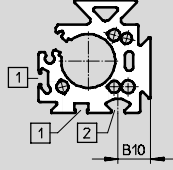
CAD verilerini indirmek için → [www.festo.com](http://www.festo.com)

Profil kovan

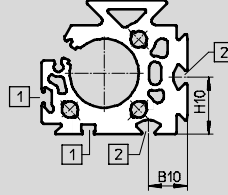
Ø 18



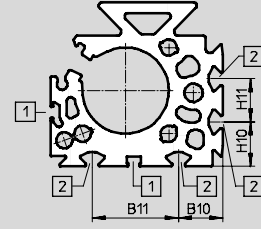
Ø 25



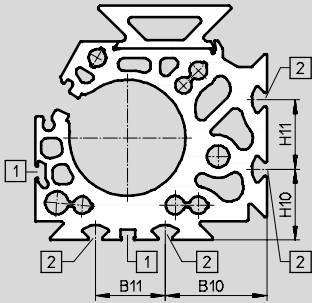
Ø 32



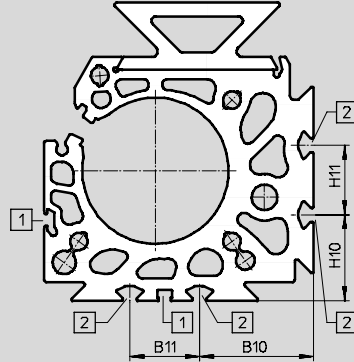
Ø 40



Ø 50



Ø 63



- 1 Yaklaşım sensörü için kanal  
2 Kanal somunu için montaj kanalı

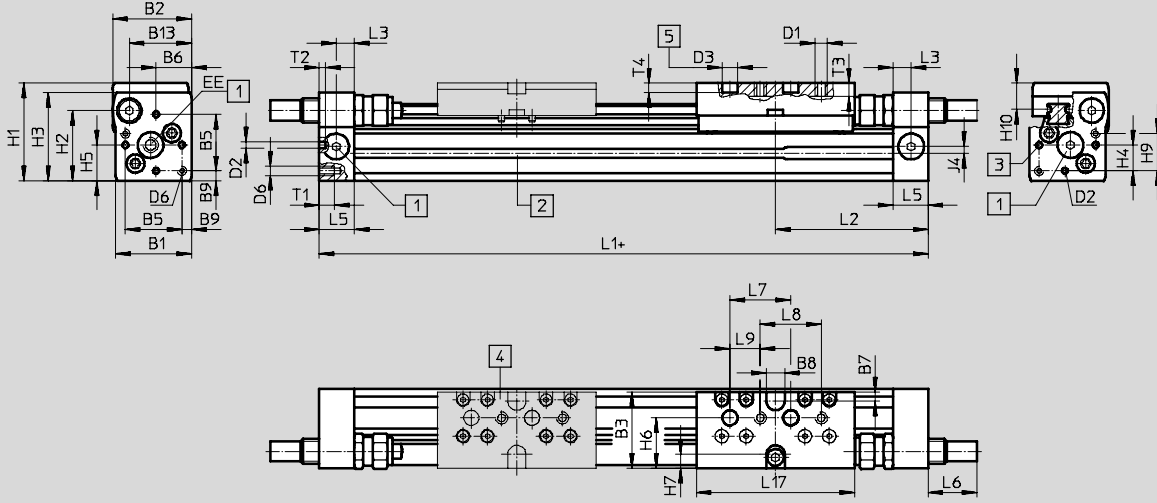
Ø	B10	B11	H10	H11
[mm]				
25	15.23	-	-	-
32	18	-	26.5	-
40	20.5	40	20.5	20
50	43.8	30	30.5	30
63	49	30	37	30

## Milsiz silindirler DGC-KF, rulman kılavuz yataklı

01

## Boyutlar

Ø 8 ... 12 mm

CAD verilerini indirmek için → [www.festo.com](http://www.festo.com)1 3 tarafta besleme portu seçene-  
kleri

2 Yaklaşım sensörü için kanal

3 Ayak bağlantı veya merkezleme  
pimi için montaj deliği5 Merkezleme pimi için delik ZBS  
+ artı strok uzunluğu

Ø	B1	B2	B3	B5	B6	B7	B8	B9	B13	D1	D2	D3	D6
[mm]							±0.05	±0.1			Ø H8	Ø H7	
8	25	26	25	18.6	11.7	3	6	3.2	20.5	M4	2	5	M3
12	30.2	31	31	20.6	13.5	3	8	4.8	25	M4	2	5	M4

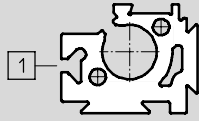
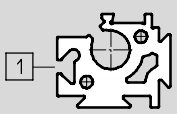
Ø	EE	H1	H2	H3	H4	H5	H6	H7	H9	H10	J4	L1	L2
[mm]													
8	M5	32	23	29	8.5	11.7	16.5	4.5	12.3	8.7	2.2	100	50.1
12	M5	37.5	28.5	34.5	8.7	13.5	20.5	5	14.7	9.8	3	125	62.1

Ø	L3	L5	L6			L7	L8	L9	L17	T1	T2	T3	T4
			P	YSR	YSRW								
[mm]						±0.03	±0.1	±0.1					+0.2
8	6	11.5	0	16	16.2	20	20	10	52	5	2	4.3	3
12	8	16	0	11.3	12.3	20	20	10	65	6	2	5	3

## Profil kovan

Ø 8

Ø 12



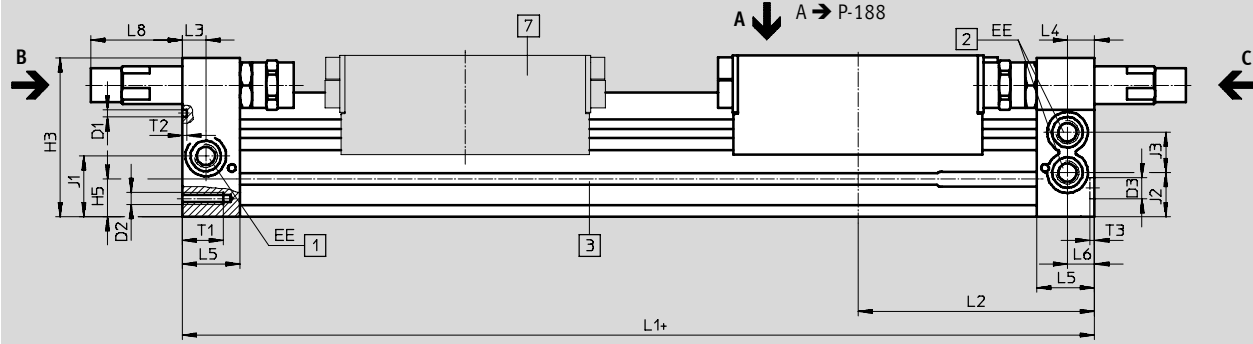
1 Yaklaşım sensörü için kanal

## Milsiz silindirler DGC-KF, rulman kılavuz yataklı

01

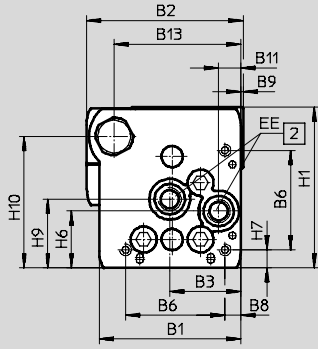
## Boyutlar

Ø 18 ... 40 mm

CAD verilerini indirmek için → [www.festo.com](http://www.festo.com)

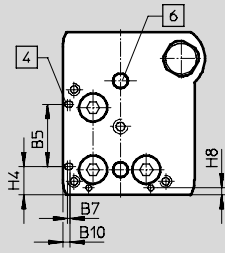
C görünümü

Ø 18 ... 40

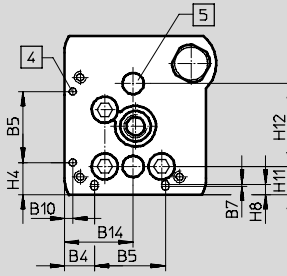


B görünümü

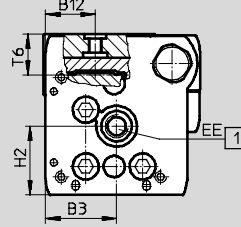
Ø 18



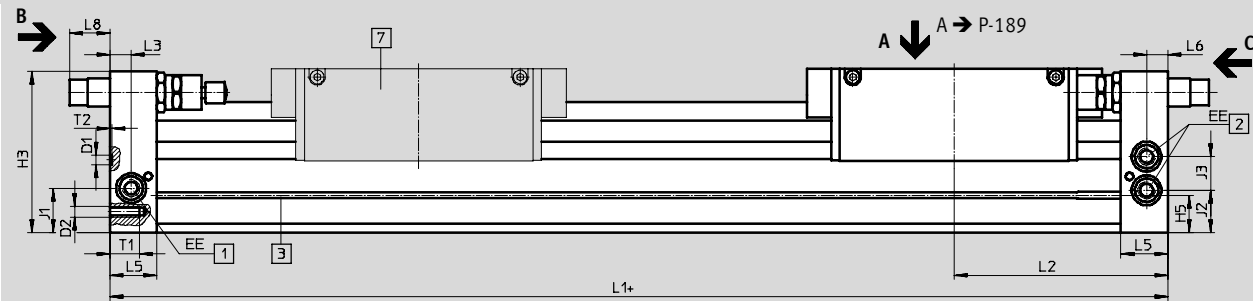
Ø 25 ... 40



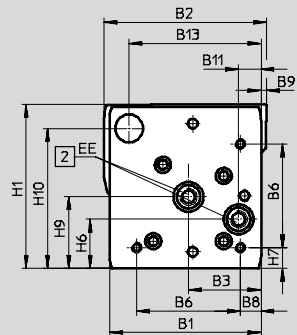
Ø 18 ... 40



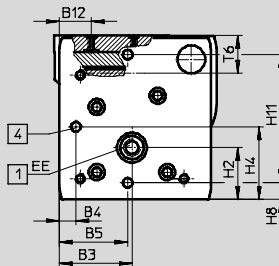
Ø 50/63 mm



C görünümü



B görünümü



+ artı strok uzunluğu

- 1 2 tarafta besleme portu seçenekleri
- 2 2 tarafta besleme portu seçenekleri, yalnız tek taraftaki besleme portu için
- 3 Yaklaşım sensörü için kanal
- 4 Ayak bağlantı için montaj deliği HPC
- 5 Merkezleme burcu için delik ZBH
- 6 Merkezleme pimi için delik ZBS
- 7 İlave taşıyıcı araba



## Milsiz silindirler DGC-KF, rulman kılavuz yataklı

01

∅	B1	B2	B3	B4	B5	B6	B7	B8	B9	B10	B11	B12
[mm]					±0.05							
18	44.5	49.9	19.5	8.8	21	31	0.8	3.8	1	2.4	5.5	15.5
25	59.8	66	30	12.65	30	42	1	6.65	1	3.5	9.3	21
32	73	79	38.5	5.7	63.1	57.5	–	8.5	1.5	14	14.9	18
40	91	98.5	45	17.2	55	65	–	12.2	2	8	16.5	24.8
50	113	126.5	60	8	52.8	81.6	–	12	–	–	21	24
63	142	149	68	15.5	68	97	–	19.5	5	–	21	30

∅	B13	B14	D1	D2	D3	EE	H1	H2	H3	H4	H5	H6
[mm]			∅		∅					±0.2		
18	39	19.5	2±0.05	M4	5	M5	56.3	23.1	55	9.6	13.4	20
25	53	30	3±0.05	M5	9	G $\frac{1}{8}$	68	29	67	13.65	15.8	24
32	65	38.5	3±0.05	M6	9	G $\frac{1}{8}$	78.5	30	77	5.7	17	27.7
40	80.5	45	4±0.05	M6	9	G $\frac{1}{4}$	99.5	41.5	97.5	17.2	25	36.5
50	97	–	9 <sup>H7</sup>	M8	9	G $\frac{1}{4}$	124.5	38.5	122.5	52.8	29.3	36
63	123.5	–	9 <sup>H7</sup>	M10	9	G $\frac{3}{8}$	153.5	48.5	151	68	34.8	46

∅	H7	H8	H9	H10	H11	H12	J1	J2	J3	L1	
										KF	KF-GP
[mm]						±0.05				+0.9/-0.2	+0.9/-0.2
18	4.6	2.4	25.2	46	8.5±0.15	30	20	16.5	11	150	157
25	7.65	4.5	29	55.5	12±0.15	35	26.1	18.6	17	200	205
32	8.5	14	35.2	63.8	11.45±0.15	50	30	22	18.5	250	250
40	12.2	8	44	81.5	15±0.15	60	35	26	26	300	312
50	12	8	53	104.5	100±0.05	–	30.5	30.5	28	350	–
63	19.5	15.5	67	131	120±0.05	–	41.5	39.5	31.5	400	–

∅	L2		L3	L4	L5	L6	L8			T1	T2	T3	T6	Strok toleransı
	KF	KF-GP					PPV	YSR	YSRW					
[mm]												+0.2		
18	74.5	78	5.7	5.8	15	5.5	0	29.9	32.4	9	2	3.1	15	0 ... 2.5
25	100	102.5	10.5	10.6	24.5	10.6	0	35.6	38.6	17.5	2	2.1	17.3	
32	124.8	124.8	14.5	14.5	30.5	14.5	0	19.5	28	15	2	2.1	20	
40	150	156	14.6	14.6	33.5	14.6	0	38.5	43.5	20	3	2.1	25.7	
50	175	–	17	–	41	17	0	31	36.3	24	2.1 <sup>+0.2</sup>	2.1	28.75	
63	200	–	20	–	44	20	0	38.3	48.3	27.5	2.1 <sup>+0.2</sup>	2.1	36.1	

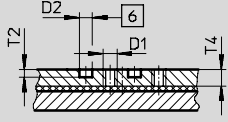
## Milsiz silindirler DGC-KF, rulman kılavuz yataklı

01

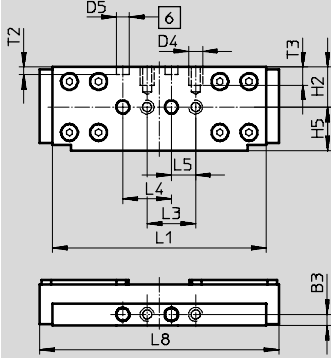
## Boyutlar

Kızak

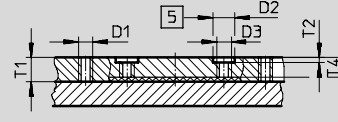
Ø 18



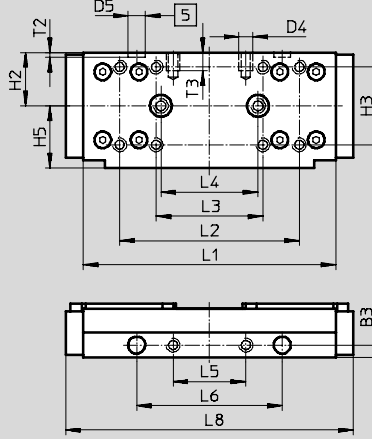
A görünümü



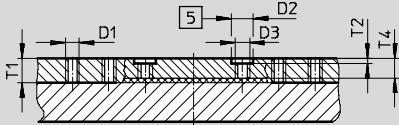
Ø 25



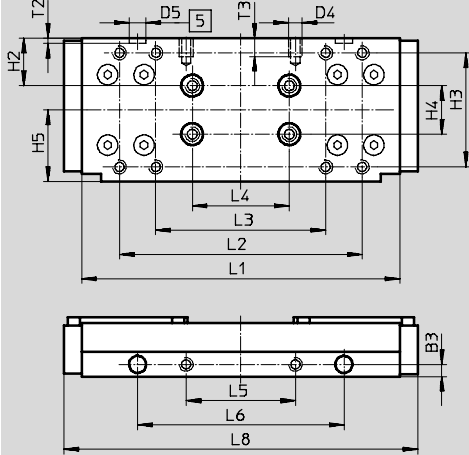
A görünümü



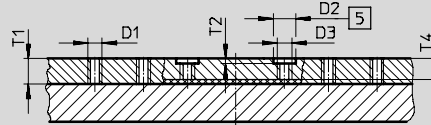
Ø 32



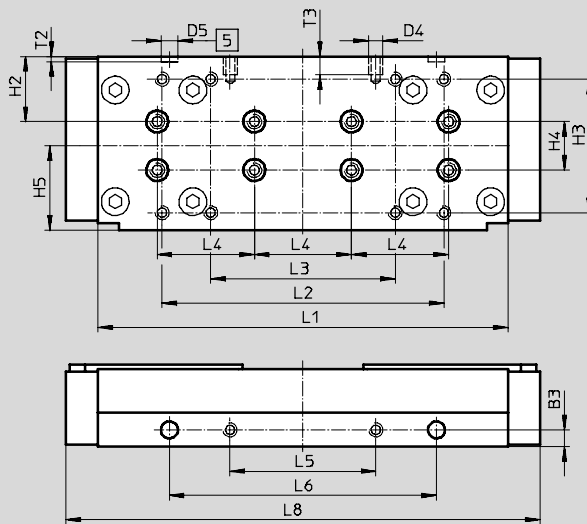
A görünümü



Ø 40



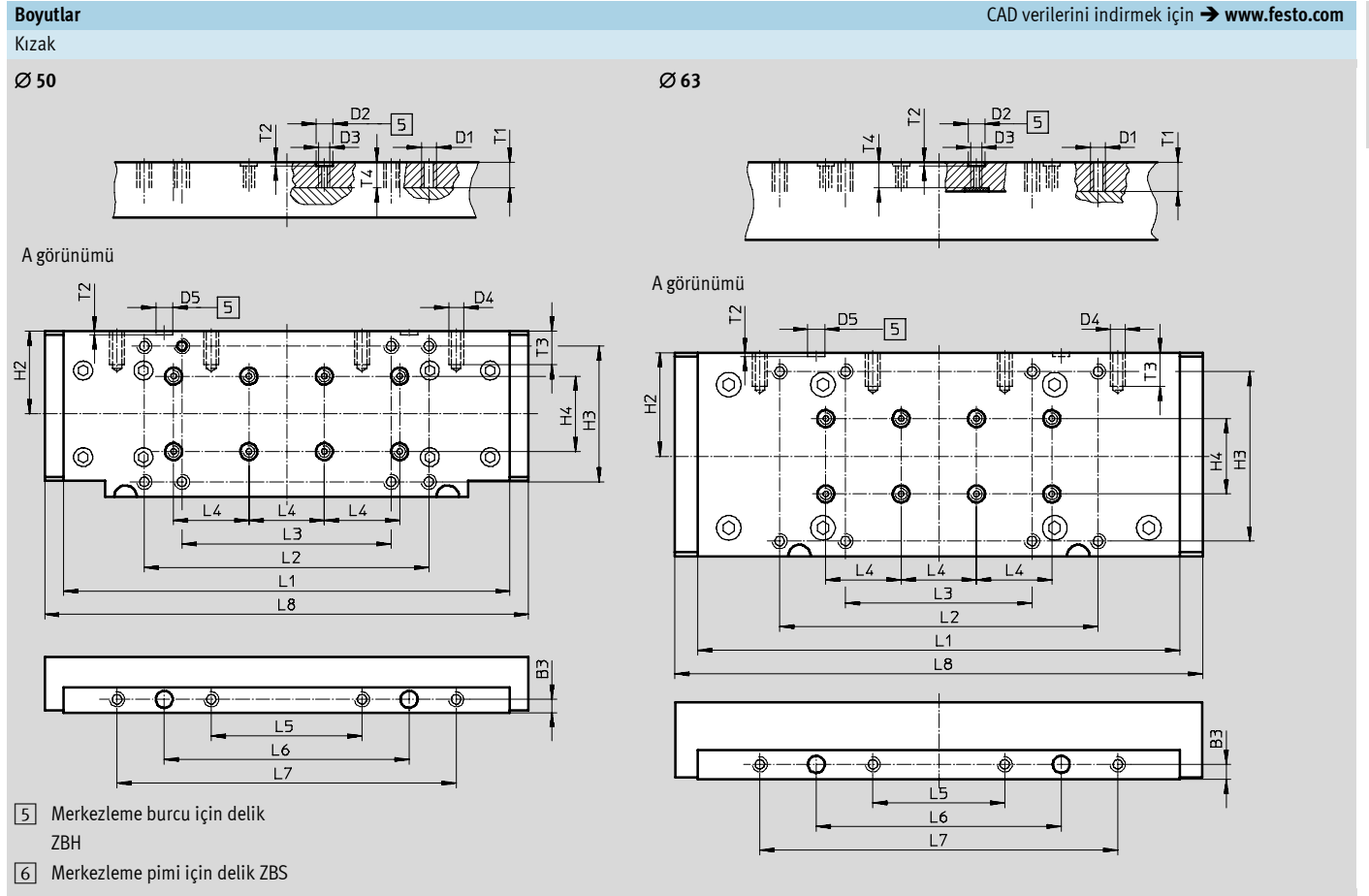
A görünümü



- 5 Merkezleme burcu için delik  
ZBH
- 6 Merkezleme pimi için delik ZBS

## Milsiz silindirler DGC-KF, rulman kılavuz yataklı

01



Ø	B3	D1	D2	D3	D4	D5	H2	H3	H4	H5	L1
[mm]	±0.05		Ø H7			Ø H7			±0.03	±0.1	
18	4.5	M5	5	-	M5	5	16.5	-	-	18	88±0.1
25	5	M5	9	M6	M5	7	22	32±0.2	-	25.5	104±0.2
32	5	M5	9	M6	M5	7	19.5	47±0.2	20	29.5	131±0.2
40	7	M5	9	M6	M6	7	26.8	55±0.2	20	34.7	169±0.2
50	7	M8	9	M6	M8	9	44	72±0.3	40	-	237±0.1
63	8	M8	9	M6	M8	9	55	90±0.3	40	-	256±0.1

Ø	L2	L3	L4	L5	L6	L7	L8	T1	T2	T3	T4
[mm]	±0.1		±0.03	±0.1	±0.05	±0.1					
18	-	20±0.1	20	10	-	-	99	-	3.1±0.1	7.5	6.7
25	74	44±0.2	40	30	60	-	118.5	10	2.1±0.2	7.5	8
32	100	70±0.2	40	45	85	-	145.7	10	2.1±0.2	7.5	8
40	116	76±0.2	40	60	110	-	195.4	10.5	2.1±0.2	7.5	8.5
50	151	111±0.2	40	80	130	180	256.8	13.5	2.1±0.2	18	13.5
63	169	99±0.2	40	70	130	190	280	15.5	2.1±0.2	18	13.6

## Milsiz silindirler DGC-KF, rulman kılavuz yataklı

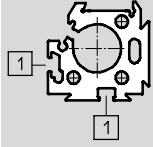
01

## Boyutlar

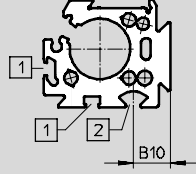
CAD verilerini indirmek için → [www.festo.com](http://www.festo.com)

Profil kovan

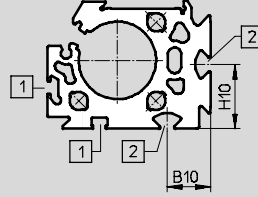
Ø 18



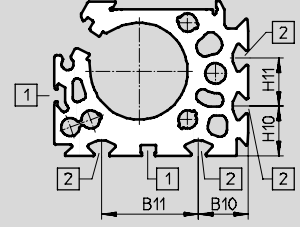
Ø 25



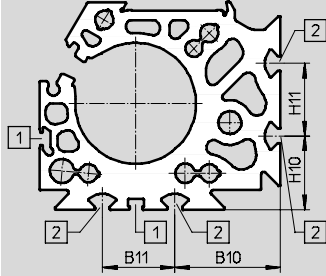
Ø 32



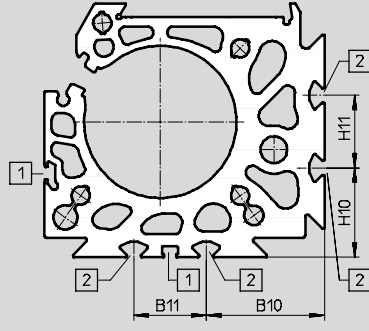
Ø 40



Ø 50



Ø 63



- 1 Yaklaşım sensörü için kanal  
2 Kanal somunu için montaj kanalı

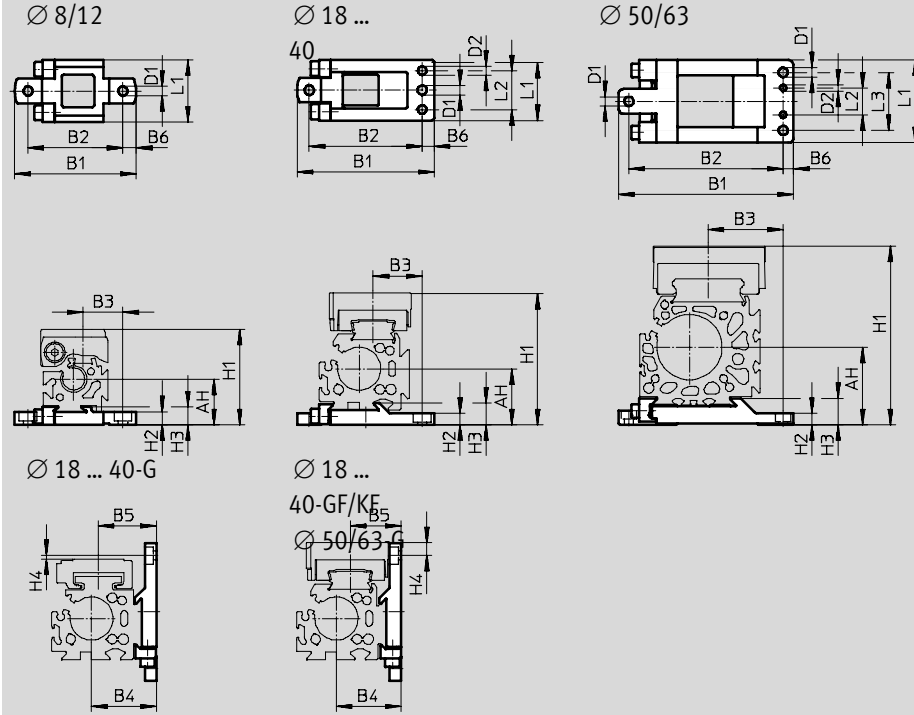
Ø	B10	B11	H10	H11
[mm]				
25	15.23	-	-	-
32	18	-	26.5	-
40	20.5	40	20.5	20
50	43.8	30	30.5	30
63	49	30	37	30

## Milsiz silindirler DGC

## Boyutlar – Aksesuarlar

CAD verilerini indirmek için → [www.festo.com](http://www.festo.com)

## 8 Profil bağlantı MUC



Profil kovani boyunca profil bağlantısının konumu serbestçe seçilebilir.

Malzemeler: Yüksek alaşımlı çelik

$\varnothing$ için [mm]	AH	B1	B2	B3		B4	B5		B6	D1 $\varnothing$ H13
				G	GF/KF		G	GF/KF		
8	17.7	47	36.7	15.35	15.35	-	-	-	5.1	3.5
12	18.5	52.5	42.2	16.5	16.5	-	-	-	5.1	3.5
18	27.2	67.8±0.2	56±0.15	30.5	28.7	27.2	25	23.2	5.7	5.5
25	32.5	79.5±0.2	65.5±0.15	32.5	28.5	37.5	33.5	29.5	7	5.5
32	37.5	94±0.2	80±0.15	35	35	47.5	37	37	7	5.5
40	47	110.5±0.2	96±0.15	43	43	57	46.8	46.8	7	6.5
50	61	145±0.5	125±0.2	56	56	77	61	61	7	9
63	75	169±0.5	149±0.2	72.5	72.5	87	69	69	10	9

$\varnothing$ için [mm]	D2 $\varnothing$ H7	H1		H2	H3	H4		L1	L2 ±0.05	L3 ±0.2
		G	GF/KF			G	GF/KF			
8	-	37	37	5	7	-	-	24	-	-
12	-	42.5	42.5	4.5	7	-	-	24	-	-
18	5	57.5	64	5.7-0.2	9.9±0.1	0.1	6.4	33±0.1	20.5	-
25	5	67	76.5	6.5-0.2	12.5±0.1	2.07	7.43	35±0.1	22.5	-
32	5	82	87.5	6.5-0.2	13±0.1	1.5	4	45±0.1	30	-
40	6	100	111.5	8.5-0.2	16±0.1	0.2	11.3	60±0.1	44	-
50	6	137	141.5	11	23.5	4.7	9.2	80±0.4	26	56
63	6	159	172.5	11	25.5	1.5	15	80±0.4	26	56

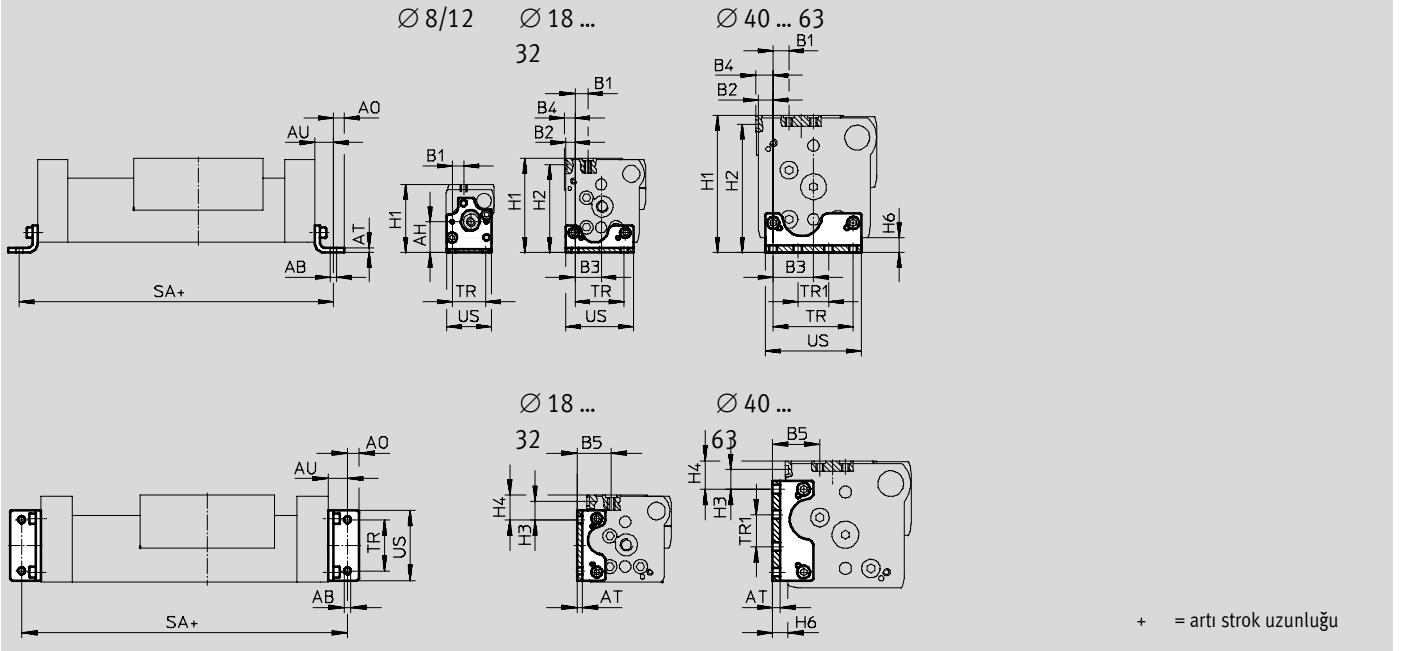
## Milsiz silindirler DGC

## Boyutlar – Aksesuarlar

CAD verilerini indirmek için → [www.festo.com](http://www.festo.com)

01

## 10 Ayak bağlantı HPC



Malzemeler: Galvanizli çelik

Ø için [mm]	AB Ø	AH	AO	AT	AU	B1		B2	B3	B4		B5	
						G	GF/KF			GF	KF	G	GF/KF
8	3.4	16.7	3	2	9	6	6	-	-	-	-	-	-
12	4.5	18.5	4.5	2	11.5	5.4	5.4	-	-	-	-	-	-
18	5.5	-	6.75	3	13.25	15	11.2	4.3	15.2	-	5.3	27	23.2
25	5.5	-	9	4	15	12.5	13.35	7.65	21.35	-	8.65	28.65	29.5
32	6.6	-	10	5	19	11.5	9	9	29.5	-	10.5	29.5	27
40	6.6	-	10	6	20	7.6	12.6	12.2	32.8	-	14.2	31.8	36.8
50	9	-	11	8	25	12.5	12.5	11.5	48.5	11.5	11.5	41	41
63	11	-	13.5	8	28	17.5	17.5	12.5	55.5	6.5	17.5	49	49

Ø için [mm]	H1		H2 GF/KF	H3 GF/KF	H4		H6	SA +0.9/-0.2	TR ±0.1	TR1 ±0.1	US
	G	GF/KF			G	GF/KF					
8	37	37	-	-	-	-	5	118	18	-	24.4
12	42.5	42.5	-	-	-	-	5	148	20	-	29.6
18	57.5	64	59.5	16	14	21.2	7.7	176.5	30	-	38.6
25	67	76.5	71.5	14.35	9.85	19.35	8.5	230	40	-	55
32	82	87.5	82.5	8	7.5	13	9	288	56.5	19.5	68
40	100	111.5	104.5	15.3	10.8	22.3	12	340	65	25	78
50	137	141.5	134.5	23.4	25.9	30.4	17	400	82.6	47.4	102
63	159	172.5	164.5	22	24	30	19	456	111	39	133

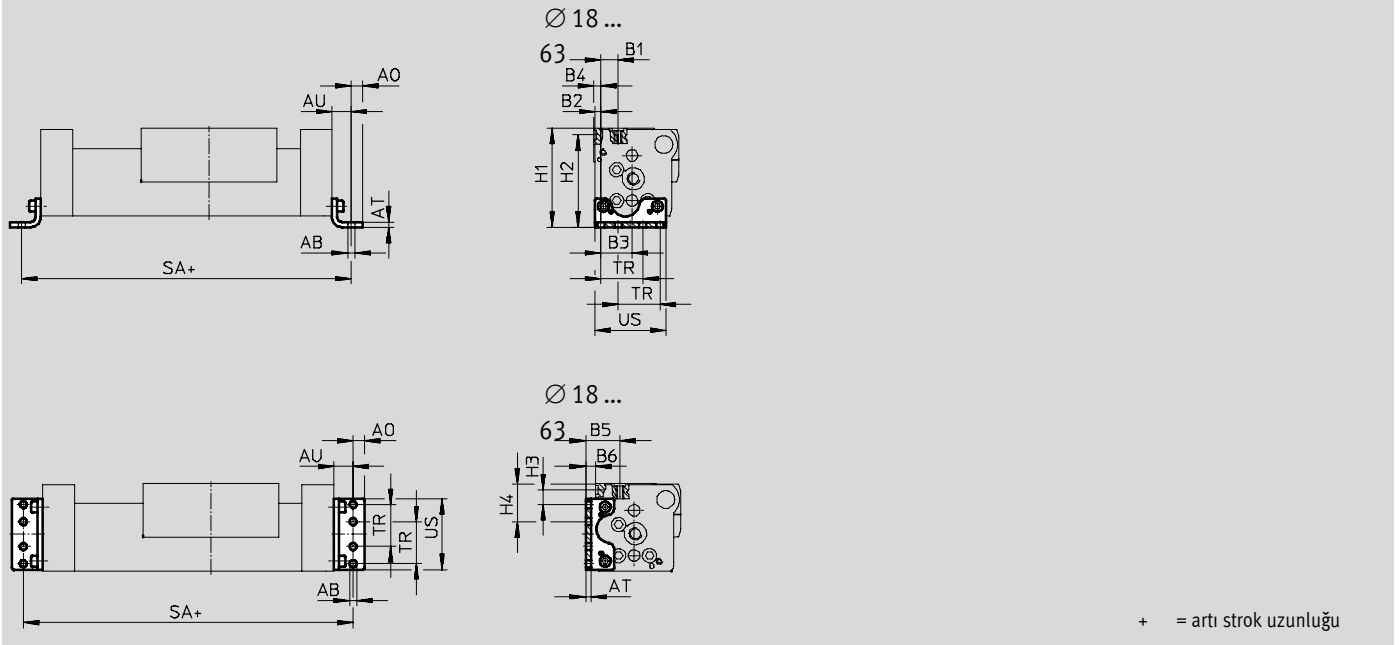
## Milsiz silindirler DGC

## Boyutlar – Aksesuarlar

CAD verilerini indirmek için → [www.festo.com](http://www.festo.com)

10 Ayak bağlantı HPC-S (DGPL milsiz silindirini DGC-GF/-KF milsiz silindirle değiştirirken)

01



Malzemeler: Galvanizli çelik

Ø için [mm]	AB Ø	A0	AT	AU	B1	B2	B3	B4	B5	B6
18	5.5	4.75	3	13.25	12	3.5	15.6	4.5	24	7.5
25	5.5	6	3	13	16.25	4.75	24.25	5.75	29.5	7.5
32	6.6	7	4	17	9	9	29.5	10.5	27	7.5
50	9	11	8	25	12.5	11.5	48.5	11.5	38	14
63	11	13.5	8	28	17.5	12.5	55.5	17.5	37	2

Ø için [mm]	H1	H2	H3	H4	SA	TR	US
18	64	59.5	15.9	28	176.5+0.9/-0.2	24	40
25	75.5	70.5	11.45	29.75	226+0.9/-0.2	32.5	55
32	87.5	82.5	8	31.5	284+0.9/-0.2	38	68
50	138.5	131.5	23.4	48	400+1.7/-0.2	65	102
63	160.5	152.5	22	66	456+1.7/-0.2	75	133

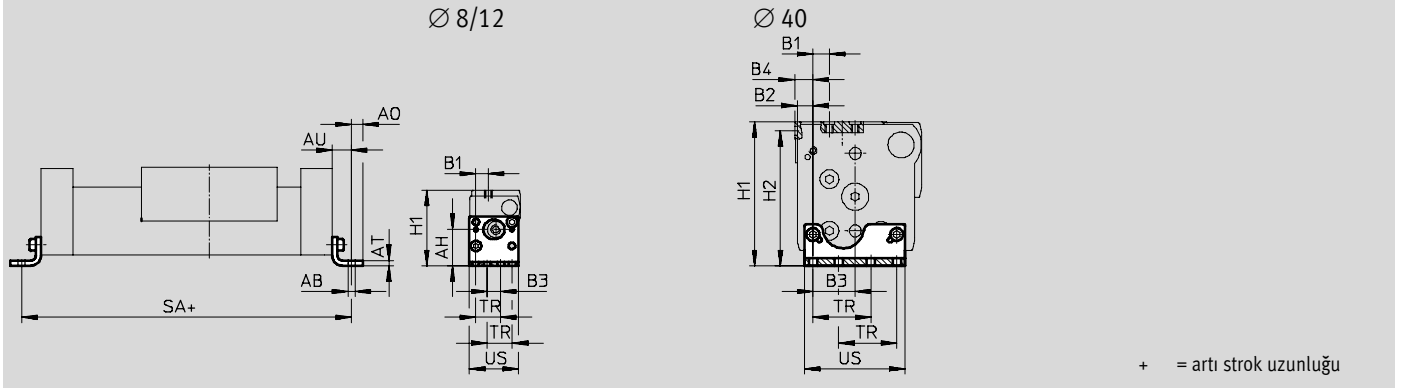
## Milsiz silindirler DGC

01

## Boyutlar – Aksesuarlar

CAD verilerini indirmek için → [www.festo.com](http://www.festo.com)

10 Ayak bağlantı HPC-SO (DGPL milsiz silindirini DGC-GF/-KF milsiz silindirle değiştirirken)

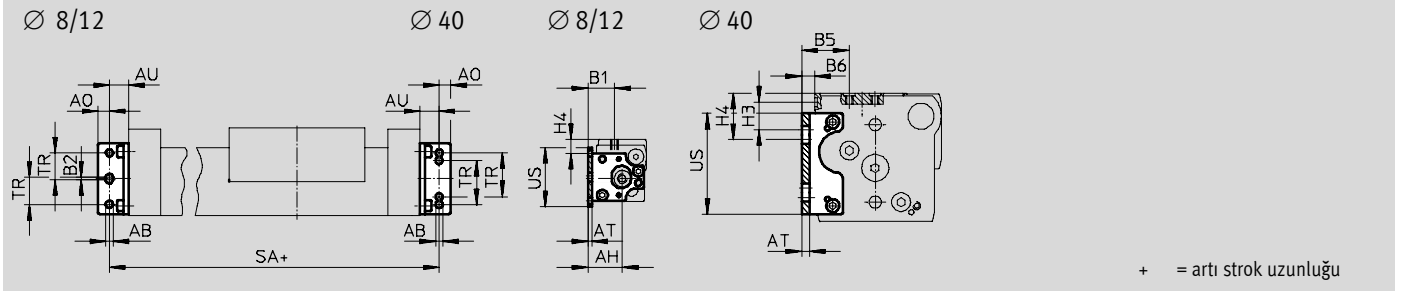


Malzemeler: Galvanizli çelik

Ø için [mm]	AB Ø	AH	AO	AT	AU	B1	B2	B3
8	3.4	18.7	3	2	9	6.5	-	7
12	3.4	23.5	3	2	9	9.3	-	9.4
40	6.6	-	8.5	5	17.5	12.5	12.3	32.7

Ø için [mm]	B4	H1	H2	SA +0.9/-0.2	TR ±0.1	US
8	-	39	-	118	13	25.4
12	-	47.5	-	143	18.6	33.8
40	14.3	104.5	97.5	335	45	78

10 Ayak bağlantı HPC-SH (DGPL milsiz silindirini DGC-GF/-KF milsiz silindirle değiştirirken)



Malzemeler: Galvanizli çelik

Ø için [mm]	AB Ø	AH	AO	AT	AU	B1	B2	B5
8	3.4	17.8	3	2	9	13.8	1.5	-
12	3.4	21.1	3	2	9	16.5	1.4	-
40	6.6	-	8.5	5	17.5	-	-	36

Ø için [mm]	B6	H3	H4	SA +0.9/-0.2	TR ±0.1	US
8	-	-	7.25	118	13	30.5
12	-	-	4.5	143	18.6	41.8
40	9.2	21.6	36	335	45	78



## Milsiz silindirler DGC

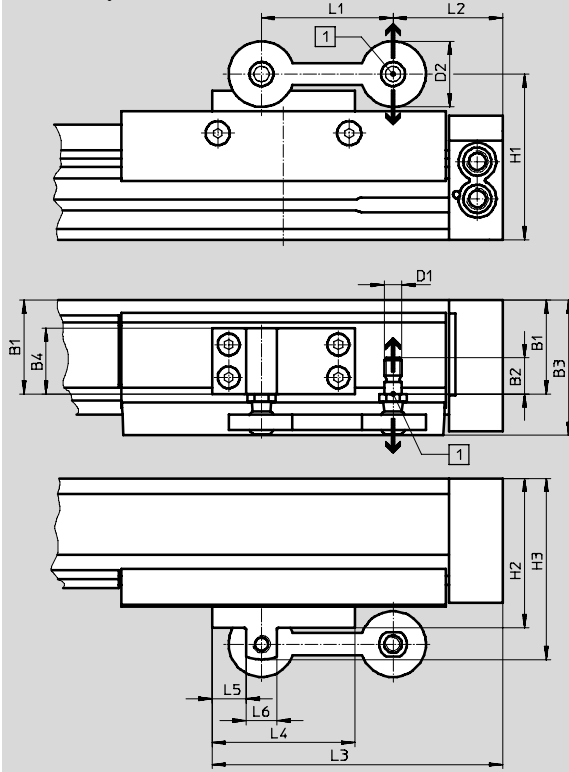
## Boyutlar – Aksesuarlar

CAD verilerini indirmek için → [www.festo.com](http://www.festo.com)

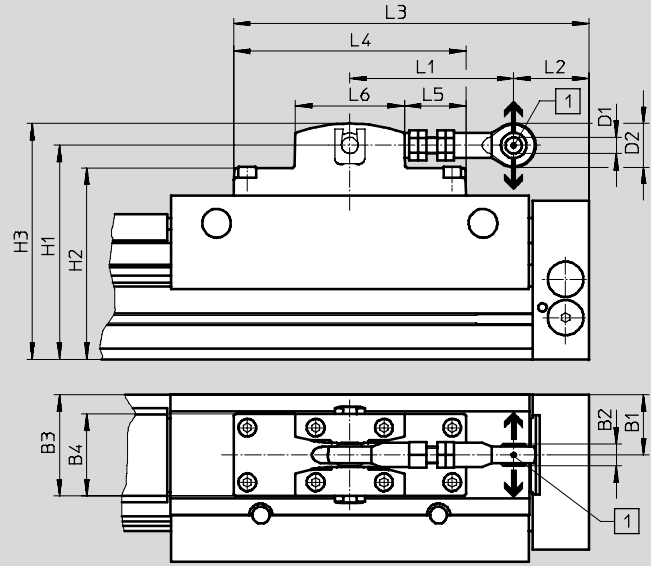
## 12 DGC-G için moment komanzatörü FK

01

Ø 8 ... 40 için



Ø 50/63 için



## Not

Kompanzasyon ok yönünde mümkündür.

- 1 Radyal sapma:  
 Ø 8 ... 40:±2.5 mm ile  
 Ø 50/63:±4 mm ile

Malzemeler: Plaka: Dövme alüminyum alaşım; Birleşme yeri: Polyamid; Küresel saplama: Yüksek alaşımlı çelik

Ø için [mm]	B1	B2	B3	B4	D1	D2	H1	H2
8	17.5	10.2	30	16	M5	20	43.5	42
12	18.5	10.2	31	16	M5	20	49	47.5
18	29.3	16.5	47.8	20	M8	30	66.8	59.8
25	42.65	16.5	61.15	30	M8	30	75.5	68
32	43	16.5	61.5	30	M8	30	90	82.5
40	57.3	16.5	75.8	45	M8	30	105	97.5
50	44	16	74	60	12 <sup>H7</sup>	32	156.5	140
63	50	16	80	60	12 <sup>H7</sup>	32	176.5	161.5

Ø için [mm]	H3	L1	L2	L3	L4	L5	L6
8	48	40	5.1	62.6	35	13	9
12	53.5	40	17.1	74.6	35	13	9
18	73.8	60	24.5	107	65	15.5	14
25	82.5	60	50	132.5	65	15.5	14
32	97	60	77.5	162	75	17.5	14
40	113	60	103	187.5	75	17.5	14
50	172.4	120 ... 125	50 ... 55	260	170	45	80
63	192.4	120 ... 125	75 ... 80	260	170	45	80

