

## Elektromagnetické ventily VZWM-L

**FESTO**



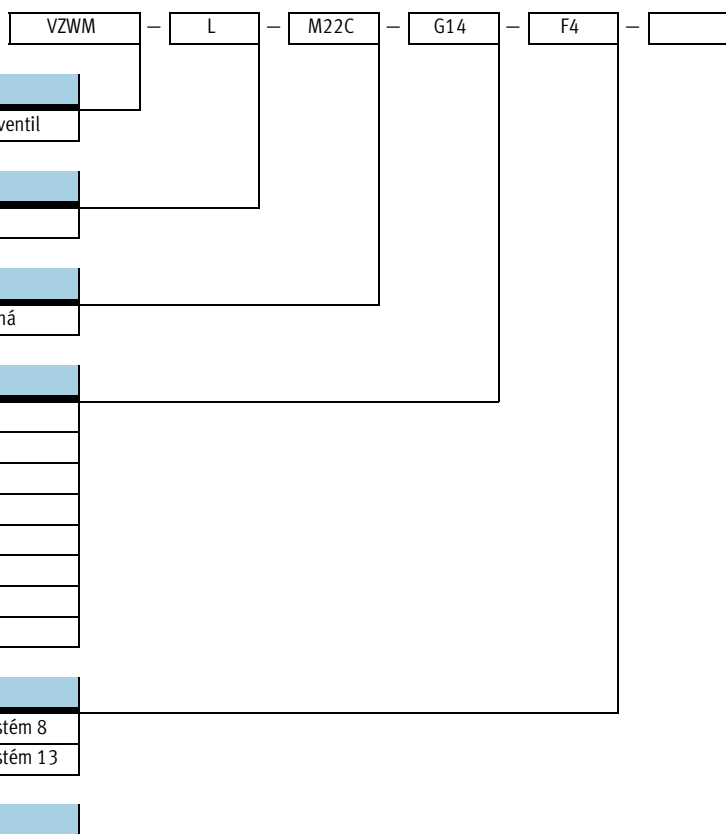
# Elektromagnetické ventily VZWM-L

hlavné údaje a legenda k typovému označeniu

FESTO

## Všeobecné údaje

- nepriamo ovládaný membránový ventil
- prípojovacia armatúra G $\frac{1}{4}$  ... G2
- prietok 2 600 ... 39 000 l/min
- vyhotovenie z mosadze alebo z ušľachtilej oceleovej liatiny
- rozsiahly program cievok



typ	
VZWM	elektromagnetický ventil, procesný cestný ventil

konštrukcia	
L	sedlový ventil

funkcia ventilu	
M22C	2/2-cestný ventil, kľudová poloha zatvorená

prípojovacia armatúra	
G14	G $\frac{1}{4}$
G38	G $\frac{3}{8}$
G12	G $\frac{1}{2}$
G34	G $\frac{3}{4}$
G1	G1
G114	G1 $\frac{1}{4}$
G112	G1 $\frac{1}{2}$
G2	G2

elektrický prípoj	
F4	pre elektromagnetickú kotevnú trubku, systém 8
F5	pre elektromagnetickú kotevnú trubku, systém 13

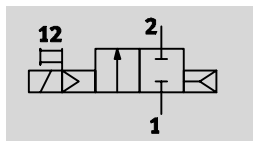
materiál telesa	
R1	ušľachtilá oceľová liatina
	mosadz

# Elektromagnetické ventily VZWM-L

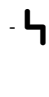
údajový list

FESTO

funkcia



-  - prietok  
1 400 ... 31 000 l/min

-  - napätie  
24 V DC  
110, 230 V AC



Všeobecné technické údaje		G1/4	G3/8	G1/2	G3/4	G1	G1 1/4	G1 1/2	G2	
prípojovacia armatúra		G1/4	G3/8	G1/2	G3/4	G1	G1 1/4	G1 1/2	G2	
funkcia ventilu		2/2, monostabilný								
konštrukcia		membránový ventil								
princíp tesnenia		mäkký								
spôsob ovládania		elektrický								
spôsob spätného nastavenia		pneumaticky, pomocou vratnej pružiny								
spôsob riadenia		s pomocným ovládaním								
smer prúdenia		ireverzibilný								
funkcia odvodu vzduchu		bez škrtenia								
ručné ovládanie		žiadne								
spôsob upevnenia		zapojenie do vedenia								
montážna poloha		prednostne vertikálne								
nominálny prietok	[l/min]	1 400	2 100	2 400	10 000	11 700	24 000	26 400	31 000	
prietok Kv	[m <sup>3</sup> /h]	1,6	2	2,4	8,5	10,7	21,3	27,4	39	
hodnota C	[l/sbar]	6	8,8	9,8	39	41	75	82	110	
hodnota b		0,3	0,35	0,37	0,5	0,57	0,6	0,67	0,68	
diferenčný tlak	[bar]	0,5	0,5	0,5	0,5	0,7	0,7	0,7	0,7	
hmotnosť výrobku	mosadzné teleso	[g]	500	480	450	1 270	1 200	2 850	2 570	3 800
	teleso z ušľachtilej oceleovej liatiny	[g]	400	400	330	1 200	1 100	2 650	2 400	3 660
	materiály	teleso	mosadz, alebo ušľachtilá oceleová liatina							
	membrána	nitrilový kaučuk								
	kotvová trubka	ocel', vysoko legovaná								
poznámka o materiáli		obsahuje LABS látky								
max. moment zatiahnutia	prípojovací závit	[Nm]	35	60	105	200	350	450	540	620
	skrutka veka	[Nm]	20	20	20	30	30	30	30	30
	upevnenie cievky	[Nm]	0,5	0,5	0,5	0,5	0,5	2	2	2

Prevádzkové podmienky a podmienky okolia		G1/4	G3/8	G1/2	G3/4	G1	G1 1/4	G1 1/2	G2	
prípojovacia armatúra		G1/4	G3/8	G1/2	G3/4	G1	G1 1/4	G1 1/2	G2	
prevádzkové médium		filtrovaný stlačený vzduch, mazaný, jemnosť filtrovania 50 µm, neutrálne plyny, voda, neutrálne tekutiny								
prevádzkový tlak armatúra	plyny	[bar]	0,5 ... 10				0,7 ... 10			
	kvapaliny	[bar]	0,5 ... 6				0,7 ... 10			
teplota okolia		[°C]	-10 ... +60							
teplota média	plyny	[°C]	-10 ... +60							
	kvapaliny	[°C]	5 ... 50							
max. viskozita		[mm <sup>2</sup> /s]	22							

# Elektromagnetické ventily VZWM-L

údajový list

**FESTO**

Spínacie časy ventilov										
prípojovacia armatúra			G1/4	G3/8	G1/2	G3/4	G1	G11/4	G11/2	G2
plyny										
spínací čas	vypnutie	[ms]	10	10	10	12	12	20	20	21
	zapnutie	[ms]	8	8	8	15	15	26	26	62
kvapaliny										
spínací čas	vypnutie	[ms]	200	210	220	930	930	1 900	2 000	2 800
	zapnutie	[ms]	100	110	110	400	400	1 400	1 400	2 100

Elektrické údaje											
			G1/4	G3/8	G1/2	G3/4	G1	G11/4	G11/2	G2	
elektrický prípoj			elektromagnetická kotevná trubka, systém 8 (objednáva sa osobitne)					elektromagnetická kotevná trubka, systém 13 (objednáva sa osobitne)			
prevádzkové napätie	jednosmerné napätie	[V DC]	24								
	striedavé napätie	[V AC]	110/230 (50 ... 60 Hz)								
parametre cievky	jednosmerné napätie	[W]	6,8					7,6			
	striedavé napätie	[VA]	prít'ah: 14,5 držanie: 10,5					14			
krytie podľa EN 60529			IP65 (so zásuvkou)								

# Elektromagnetické ventily VZWM-L

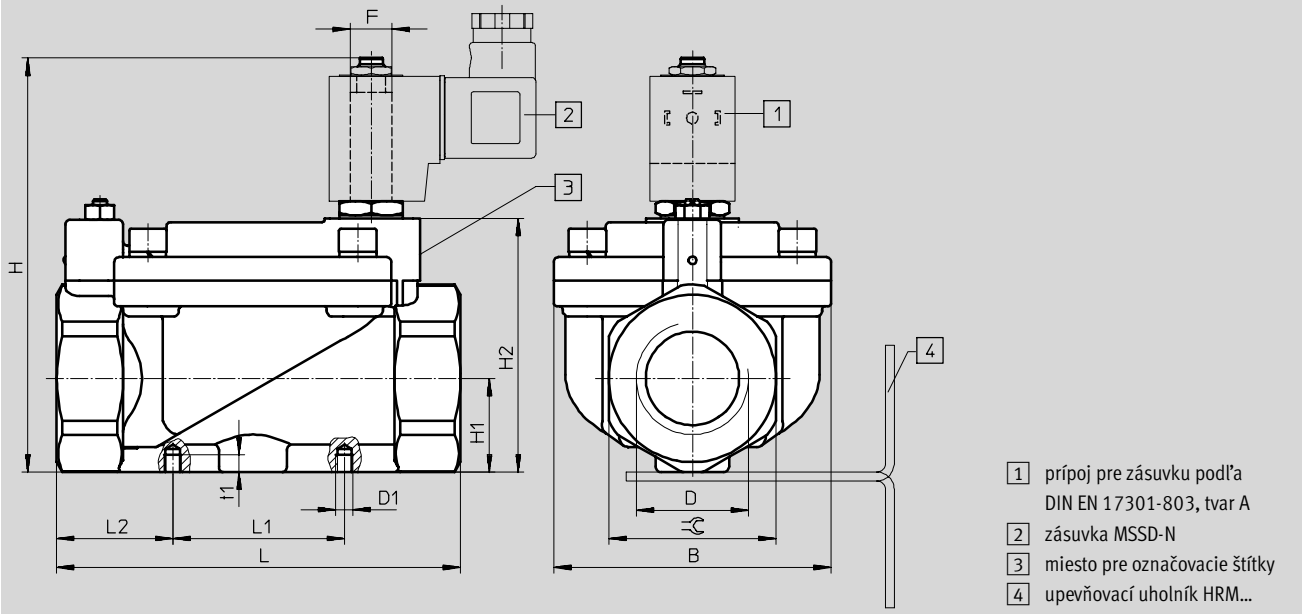
údajový list

FESTO

## Rožmery

st'ahovanie CAD modelov → [www.festo.sk/engineering](http://www.festo.sk/engineering)

2/2-cestný ventil



- 1 prípoj pre zásuvku podľa DIN EN 17301-803, tvar A
- 2 zásuvka MSSD-N
- 3 miesto pre označovacie štítky
- 4 upevňovací uholník HRM...

typ	B ±1,5	D	D1	H ±2	H1 ±1,5	H2 ±1	L ±2	L1 ±1,5	L2	F	t1 ±1,5	⌀
VZWM-...-G14-F4	48	G $\frac{1}{4}$	M4	85,5	15	49	67	25	21	F4	4	27
VZWM-...-G38-F4	48	G $\frac{3}{8}$	M4	85,5	15	49	67	25	21	F4	4	27
VZWM-...-G12-F4	48	G $\frac{1}{2}$	M4	85	15	49	67	25	21	F4	4	27
VZWM-...-G34-F4	70	G $\frac{3}{4}$	M6	107	24,2	70,5	96	40	28	F4	6	41
VZWM-...-G1-F4	70	G1	M6	107	24,2	70,5	96	40	28	F4	6	41
VZWM-...-G114-F5	96	G1 $\frac{1}{4}$	M6	143,5	32,5	88	140	59,5	40,25	F5	6	58
VZWM-...-G112-F5	96	G1 $\frac{1}{2}$	M6	143,5	32,5	88	140	59,5	40,25	F5	6	58
VZWM-...-G2-F5	112	G2	M6	159	38,5	103,5	168	59,5	54,25	F5	6	70
VZWM-...-G14-F5-R1	44	G $\frac{1}{4}$	M4	106	15,6	51	67	25	21	F5	4	27
VZWM-...-G38-F5-R1	44	G $\frac{3}{8}$	M4	106	15,6	51	67	25	21	F5	4	27
VZWM-...-G12-F5-R1	44	G $\frac{1}{2}$	M4	106	15,6	51	67	25	21	F5	4	27
VZWM-...-G34-F5-R1	70	G $\frac{3}{4}$	M6	126	24,2	70	96	40	28	F5	6	41
VZWM-...-G1-F5-R1	70	G1	M6	126	24,2	70	96	40	28	F5	6	41
VZWM-...-G114-F5-R1	96	G1 $\frac{1}{4}$	M6	145	34	89,5	140	59,5	40,25	F5	6	58
VZWM-...-G112-F5-R1	96	G1 $\frac{1}{2}$	M6	145	34	89,5	140	59,5	40,25	F5	6	58
VZWM-...-G2-F5-R1	112	G2	M6	159	38,5	104	168	59,5	54,25	F5	6	70

## Typové označenie

prípojovacia armatúra	teleso s mosadze		teleso z ušľachtilej oceleovej liatiny	
	č. dielu	typ	č. dielu	typ
G $\frac{1}{4}$	546 146	VZWM-L-M22C-G14-F4	546162	VZWM-L-M22C-G14-F5-R1
G $\frac{3}{8}$	546 147	VZWM-L-M22C-G38-F4	546163	VZWM-L-M22C-G38-F5-R1
G $\frac{1}{2}$	546 148	VZWM-L-M22C-G12-F4	546164	VZWM-L-M22C-G12-F5-R1
G $\frac{3}{4}$	546 149	VZWM-L-M22C-G34-F4	546165	VZWM-L-M22C-G34-F5-R1
G1	546 150	VZWM-L-M22C-G1-F4	546166	VZWM-L-M22C-G1-F5-R1
G1 $\frac{1}{4}$	546 151	VZWM-L-M22C-G114-F5	546167	VZWM-L-M22C-G114-F5-R1
G1 $\frac{1}{2}$	546 152	VZWM-L-M22C-G112-F5	546168	VZWM-L-M22C-G112-F5-R1
G2	546 153	VZWM-L-M22C-G2-F5	546169	VZWM-L-M22C-G2-F5-R1

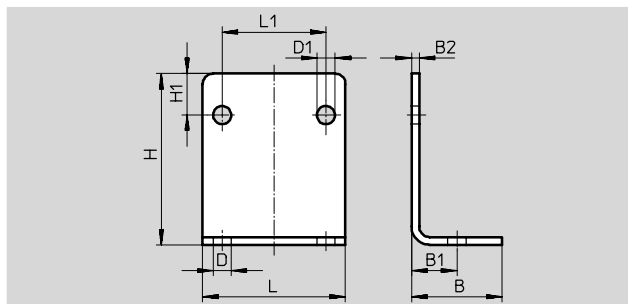
# Elektromagnetické ventily VZWM-L

príslušenstvo

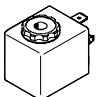
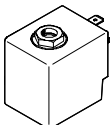
FESTO

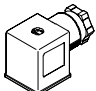
## Upevňovací uholník HRM

materiál:  
pozinkovaná oceľ



Rozmery a údaje pre objednávku											
B	B1	B2	D	D1	H	H1	L	L1	hmotnosť	č. dielu	typ
			Ø	Ø					[g]		
25	12,5	2	6	5	37	10	40	25	39	9 769	HRM-1
35	17,5	3	7	7	66	16	55	40	130	9 770	HRM-2
47	23,5	3	9	7	87	23	75	59,5	246	9 771	HRM-3

Typové označenie – elektromagnetické cievky		údajové listy → Internet: elektromagnetická cievka	
	napätie	č. dielu	typ
cievka MD			
	24 V DC	549 903	MD-2-24VDC-PA
	110 V AC, 50 ... 60 Hz	549 904	MD-2-110VAC-PA
	230 V AC, 50 ... 60 Hz	549 905	MD-2-230VAC-PA
cievka MH			
	24 V DC	549 906	MH-2-24VDC-PA
	110 V AC, 50 ... 60 Hz	549 907	MH-2-110VAC-PA
	230 V AC, 50 ... 60 Hz	549 908	MH-2-230VAC-PA

Typové označenie – zásuvka		údajové listy → Internet: mssd-n	
		č. dielu	typ
	3 póly, štvorcový tvar podľa MSF	550 067	MSSD-N