

## Proporcionálne tlakové regulačné ventily VPPX

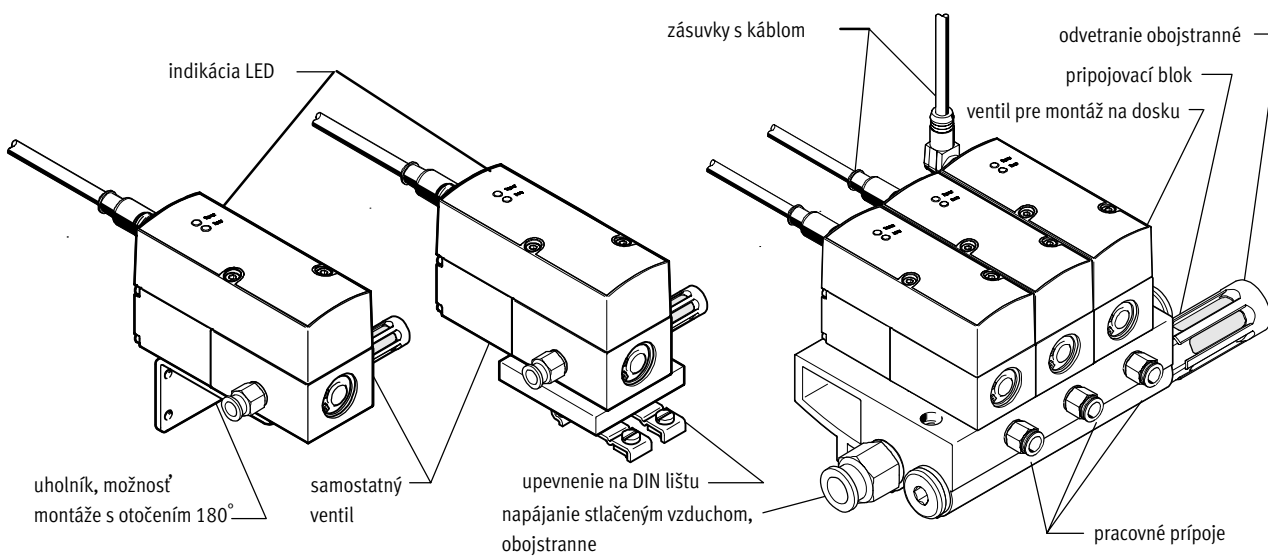
**FESTO**



# Proporcionálne tlakové regulačné ventily VPPX

hlavné údaje – konštrukcia

FESTO



## Inovačné

- multisenzorové riadenie (kaskádová regulácia)
- charakteristika regulácie nastaviteľná pomocou softvéru FCT
- kompenzácia teploty
- veľká dynamika
- vysoká opakovateľná presnosť

## Variabilné

- samostatné ventily (ventily s prípojmi na telese)
- ventily pre pripojovacie dosky (batériový/prírubový ventil)
- vstup skutočnej hodnoty pre externé snímače
- voľne nastaviteľná medzná hodnota
- možnosť regulácie mnohých fyzikálnych veličín
- požadovanú a skutočnú hodnotu možno nastaviť pomocou softvéru FCT

## Bezpečná prevádzka

- integrovaný tlakový snímač so samostatným výstupom
- monitorovanie zlomenia kábla
- zachovanie tlaku pri výpadku riadenia

## Jednoduchá montáž

- pripojovací blok (batériový blok)
- upevnenie na DIN lištu
- osobitne s upevňovacími uholníkmi
- nástrčné prípojky QS

# Proporcionálne tlakové regulačné ventily VPPX

hlavné údaje – ovládanie

FESTO

## Prehľad VPPX

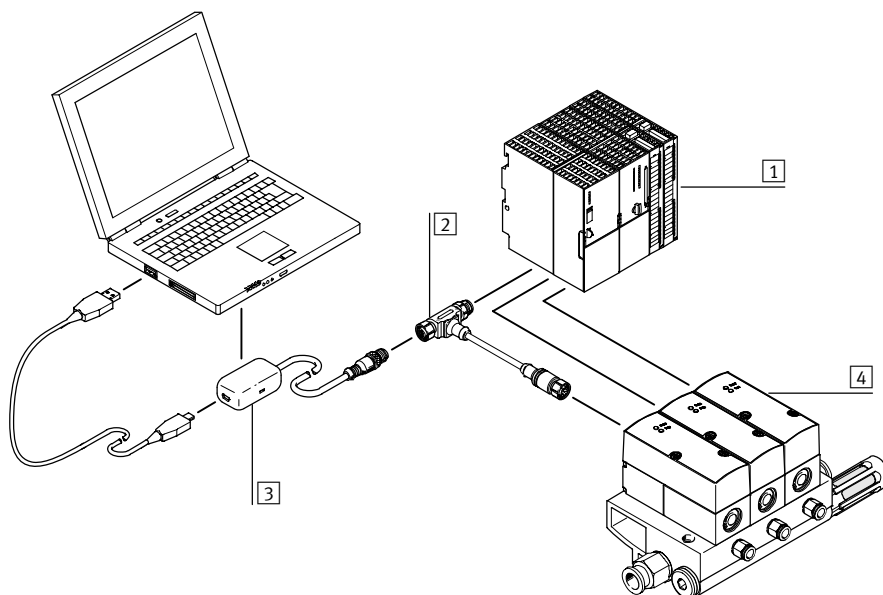
### parametrizácia

Parametrizáciu proporcionálneho ventilu VPPX možno realizovať pomocou nástroja Festo Configuration Tool.

Nástroj Festo Configuration si môžete stiahnuť z portálu podpory. → [www.festo.com](http://www.festo.com)

Počítač a proporcionálny ventil VPPX sa spájajú programovacím káblom (VAVE) a adaptérom (NEFC-M12G5-0.3-U1G5).

Adaptér sa pripája k počítaču pomocou bežného USB spojovacieho kábla.

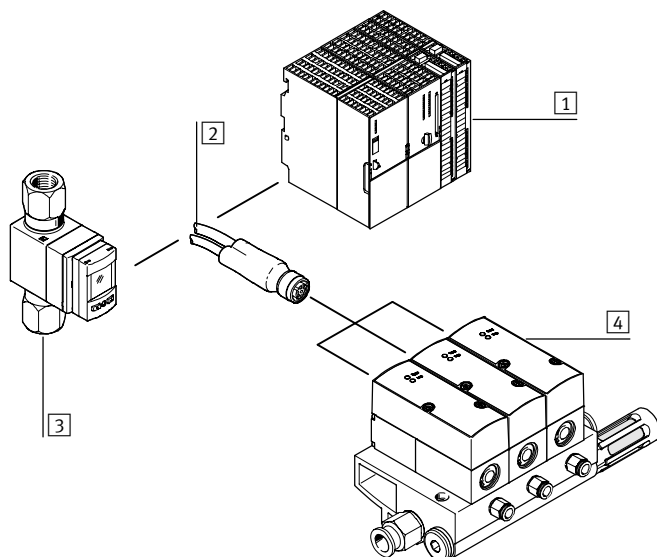


- 1 PLC
- 2 programovací kábel VAVE
- 3 adaptér NEFC
- 4 ventilová batéria VPPX

## pripojenie snímača

Pomocou kábla DUO je možné jednoducho pripojiť k VPPX externý snímač.

Aby bolo pripojenie spoľahlivé, signály pre snímače a pre ventily sú vopred pridelené.



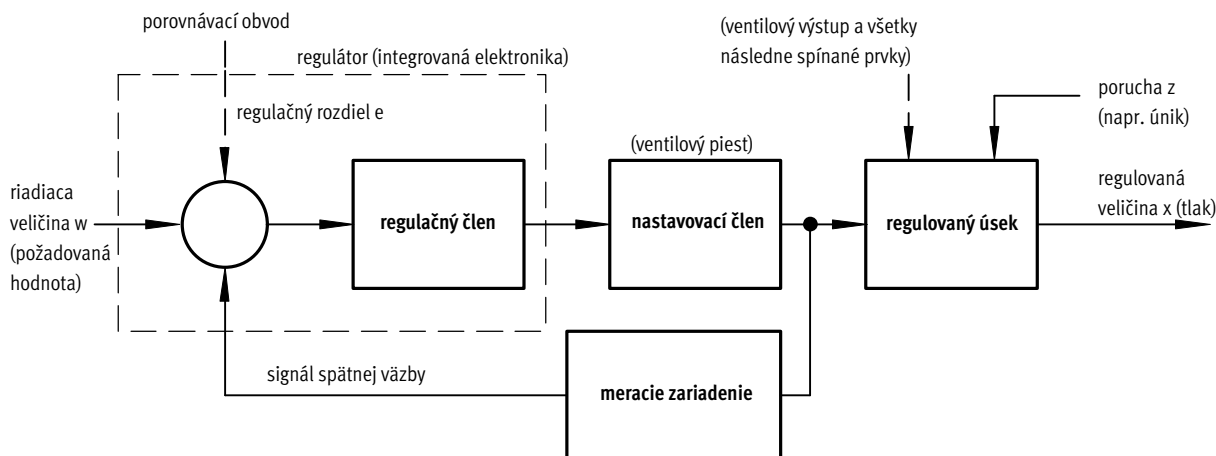
- 1 PLC
- 2 DUO kábel NEDU
- 3 snímač SFAB
- 4 ventilová batéria VPPX

# Proporcionálne tlakové regulačné ventily VPPX

hlavné údaje – regulačný okruh

FESTO

## Konštrukcia regulačného okruhu



### konštrukcia

Na obrázku je zobrazený uzavretý regulačný okruh. Riadiaca veličina  $w$  (požadovaná hodnota, napr. 5 V alebo 8 mA) pôsobí najprv na porovnávací obvod. Meracie zariadenie poskytuje hodnotu regulovanej veličiny  $x$  (skutočná hodnota, napr. 3 bar) ako signál spätnej väzby  $r$  na porovnávací obvod.

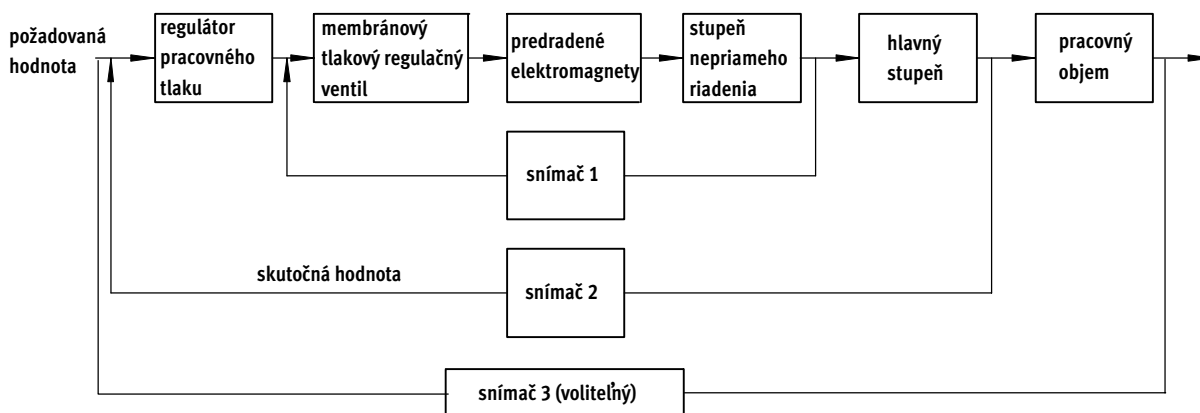
Regulačný člen sníma regulačný rozdiel  $e$  a nastaví nastavovací prvok. Výstup nastavovacieho prvku pôsobí na trasu. Tak sa regulačný člen pokúša pomocou nastavovacieho prvku vyrovnáť rozdiel medzi riadiacou veličinou  $w$  a regulovanou veličinou  $x$ .

### funkcia

Keďže tento proces prebieha nepretržite, systém okamžite zaznamená zmenu riadiacej veličiny. Regulačný rozdiel vzniká však aj vtedy, keď je riadiaca veličina konštantná a mení sa regulovaná veličina. To nastane vtedy, keď sa zmení prietok následkom spínania, pohybu valca alebo

zmeny záťaže. Regulačný rozdiel je spravidla vyvolaný aj poruchou  $z$ . V tejto súvislosti možno spomenúť napr. pokles napájacieho tlaku. Regulačný rozdiel  $e$  pôsobí na regulačnú veličinu  $x$ . V takom prípade sa regulátor snaží regulovanú veličinu  $x$  vyrovnáť podľa riadiacej veličiny  $w$ .

## Multisenzorové riadenie (kaskádová regulácia) VPPX



### kaskádová regulácia

Pri multisenzorovom riadení sa na rozdiel od bežného priameho riadenia používajú vnorené regulačné obvody. Celkový regulovaný úsek sa pritom

rozdelí na menšie, lepšie regulovateľné čiastkové úseky, a to vzhľadom na danú úlohu.

### presnosť regulácie

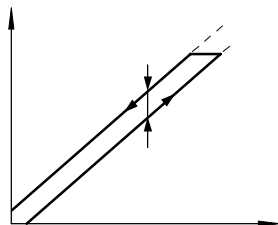
Pri multisenzorovom riadení je presnosť a dynamika regulácie niekoľkokrát lepšia ako pri jednostupňovom riadení.

# Proporcionálne tlakové regulačné ventily VPPX

hlavné údaje

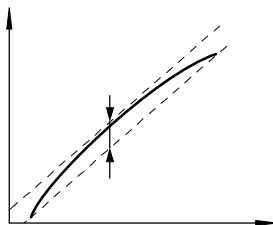
## Pojmy týkajúce sa proporcionálneho tlakového regulačného ventilu

### hysteréza



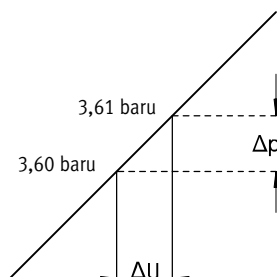
Medzi zadanou požadovanou hodnotou a vydaným tlakom je v rámci tolerancie vždy lineárna závislosť. Napriek tomu je rozdiel, či požadovaná hodnota rastie alebo klesá. Rozdiel maximálnych odchýlok sa nazýva hysteréza.

### chyba linearity



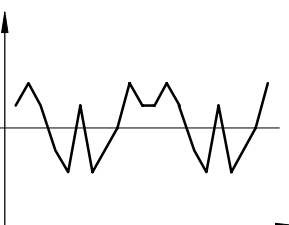
Dokonalne lineárny priebeh charakteristiky regulácie výstupného tlaku je teoretický. Maximálna percentuálna odchýlka od teoretickej charakteristiky regulácie sa nazýva chyba linearity. Percentuálna hodnota sa vzťahuje na maximálny výstupný tlak. (Full Scale)

### citlivosť



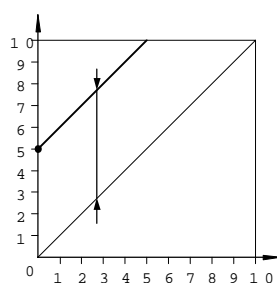
Citlivosť zariadenia vyjadruje, ako jemne je možné tlak meniť, teda nastaviť. Citlivosť je najmenšia zmena požadovanej hodnoty, ktorá vyvolá zmenu výstupného tlaku. V tomto prípade 0,01 baru.

### opakovateľná presnosť (reprodukovateľnosť)



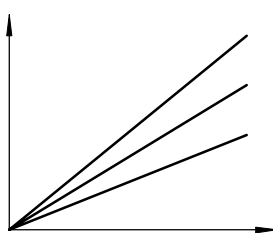
Opakovateľná presnosť predstavuje rozpätie, v ktorom sa pohybuje výstupná veličina pneumatického alebo hydraulického systému, keď je opakovane aplikovaný rovnaký elektrický vstupný signál z rovnakého smeru. Opakovateľná presnosť sa uvádza v % maximálneho výstupného signálu pneumatického alebo hydraulického systému.

### posun nulového bodu



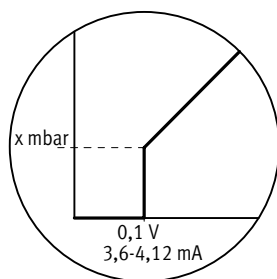
Ak ventil VPPX nie je možné napr. z bezpečnostných dôvodov odvetrať, potom je možné minimálny tlak presunúť z nulového bodu smerom nahor. Najmenšej požadovanej hodnote, napr. výstupnému tlaku 5 barov, je priradená najväčšia požadovaná hodnota výstupného tlaku 10 barov. Ak sa použije posun nulového bodu, potlačenie nulového bodu sa automaticky vypne.

### prispôsobenie tlakového rozsahu



Pri dodaní zodpovedá 100 % požadovanej hodnoty 100 % pneumatického alebo hydraulického výstupného signálu. Prispôsobenie alebo nastavenie rozsahu tlaku poskytuje možnosť prispôsobiť požadovanú hodnotu pneumatickej alebo hydraulickej výstupnej veličiny.

### potlačenie nulového bodu

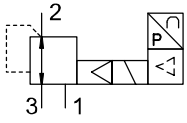


V praxi sa môže stať, že pri zadávaní požadovanej hodnoty VPPX cez riadiaci člen bude prítomné zvyškové napätie alebo zvyškový prúd. Potlačenie nulového bodu slúži na to, aby sa ventil pri požadovanej nulovej hodnote bezpečne odvetral.

# Proporcionálne tlakové regulačné ventily VPPX

prehľad sortimentu

**FESTO**

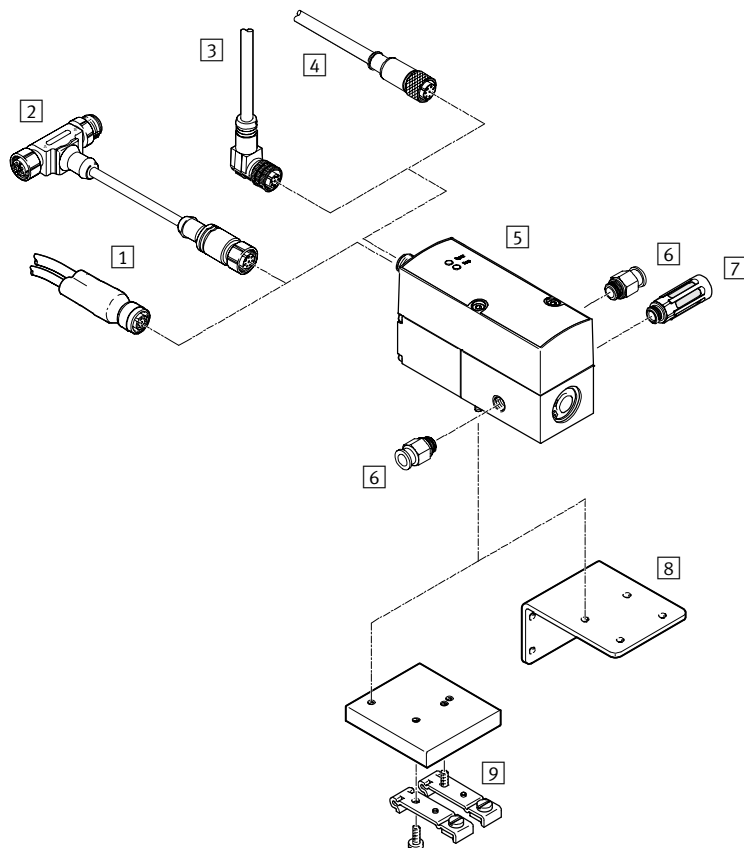
funkcia	schematická značka	opis	pneumatické pripojenie 1, 2, 3	nominálna šírka prívod/odvetranie [mm]	→ strana/ internet
tlakové regulačné ventily	<p>ovládacie zariadenie LED (štandard)</p> 	<ul style="list-style-type: none"> <li>• nepriamo riadený membránový regulačný ventil</li> <li>• regulačný rozsah: 0,1 ... 10 bar</li> <li>• zadávanie požadovaných hodnôt signálom 0 ... 10 V DC, 0 ... 20 mA, 4 ... 20 mA</li> </ul>	G $\frac{1}{8}$	6/4,5	11
			pripojovacia doska	6/4,5	
				8/7	
			G $\frac{1}{4}$	8/7	
			G $\frac{1}{2}$	12/12	

# Proporcionálne tlakové regulačné ventily VPPX

prehľad pripojiteľných komponentov

FESTO

## Samostatný ventil VPPX-6L ..., VPPX-8L ...



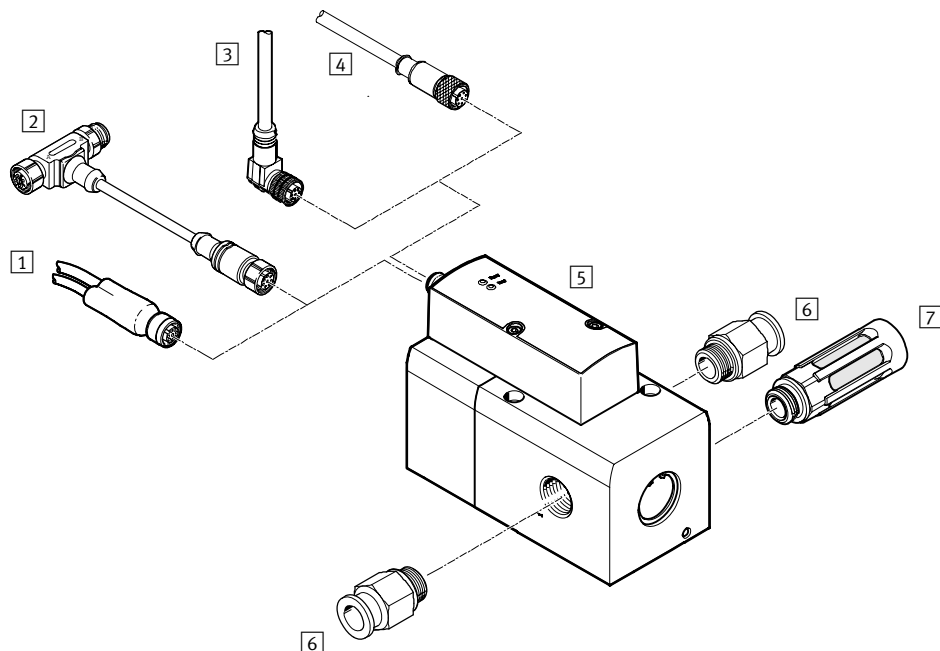
Príslušenstvo	opis	→ strana/internet	
1	vedenie DUO	na pripojenie snímača na VPPX	22
2	programovací kábel VAVE	pre adaptér NEFC, na pripojenie VPPX k počítaču	21
3	zásuvka s káblom, uhlová, NEBU-M12W8-...	-	21
4	zásuvka s káblom, priama SIM-M12-8GD-...	-	21
5	proporcionálny tlakový regulačný ventil VPPX	ovládacie zariadenie s LED	11
6	nástrčný prípoj QS	na pripojenie hadíc stlačeného vzduchu s kalibrovaným vonkajším priemerom	qs
7	tlmič hluku	na montáž do odvetrávacích prípojov	u
8	uhovník VAME-P1-A	na upevnenie ventilu	19
9	upevnenie na DIN lištu VAME-P1-T	na upevnenie na montážnu lištu	20

# Proporcionálne tlakové regulačné ventily VPPX

prehľad pripojiteľných komponentov

FESTO

## Samostatný ventil VPPX-12L ...



Príslušenstvo			→ strana/internet
	opis		
1	vedenie DUO	na pripojenie snímača na VPPX	22
2	programovací kábel VAVE	pre adaptér NEFC, na pripojenie VPPX k počítaču	21
3	zásuvka s káblom, uhlová, NEBU-M12W8-...	-	21
4	zásuvka s káblom, priama SIM-M12-8GD-...	-	21
5	proporcionálny tlakový regulačný ventil VPPX	ovládacie zariadenie s LED	11
6	nástrčný prípoj QS	na pripojenie hadíc stlačeného vzduchu s kalibrovaným vonkajším priemerom	qs
7	tlmič hluku	na montáž do odvetrávacích prípojov	u

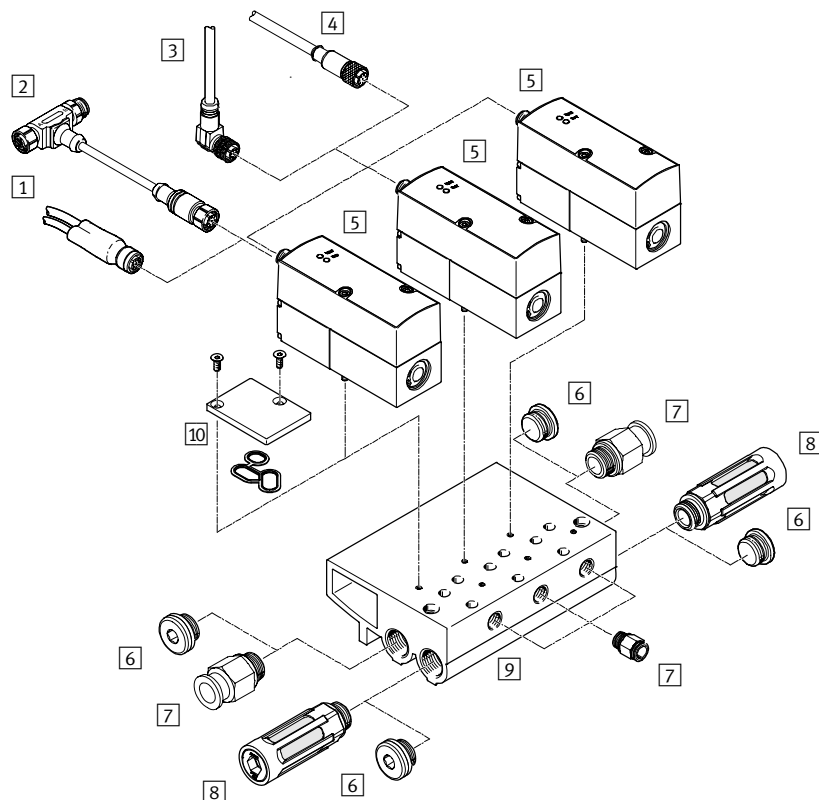


# Proporcionálne tlakové regulačné ventily VPPX

prehľad pripojiteľných komponentov

FESTO

## Ventilová batéria s VPPX-6F ..., VPPX-8F ...



Príslušenstvo	opis	→ strana/internet	
1	vedenie DUO	na pripojenie snímača na VPPX	22
2	programovací kábel VAVE	pre adaptér NEFC, na pripojenie VPPX k počítaču	21
3	zásuvka s káblom, uhlová NEBU-M12W8-...	-	21
4	zásuvka s káblom, priama SIM-M12-8GD-...	-	21
5	proporcionálny tlakový regulačný ventil VPPX	ovládacie zariadenie s LED	11
6	zaslepovacia zátka B	-	b
7	nástrčný prípoj QS	na pripojenie hadíc stlačeného vzduchu s kalibrovaným vonkajším priemerom	qs
8	tlmič hluku	na montáž do odvetrávacích prípojov	u
9	pripojovací blok VABM	-	17
10	krycia klapka VABB-P1	pre prázdnu pozíciu, tesnenie a skrutky so zapustenou hlavou sú súčasťou dodávky	18

# Proporcionálne tlakové regulačné ventily VPPX




legenda k typovému označeniu

		VPPX	-	6	L	-	L	-	1	-	G18	-	0L	10H	-	S1
<b>typ</b>		VPPX	proporcionálny tlakový regulačný ventil modulárny													
<b>nominálna šírka</b>		6	6 mm													
		8	8 mm													
		12	12 mm													
<b>konštrukcia</b>		L	samostatný ventil s prípojmi na telese													
		F	prírubový ventil													
<b>trieda dynamiky</b>		L	nízka													
<b>funkcia</b>		1	3/2-cestný ventil, kľudová poloha: zatvorený													
<b>pneumatický prípoj</b>		G18	závit G $\frac{1}{8}$													
		G14	závit G $\frac{1}{4}$													
		G12	závit G $\frac{1}{2}$													
		F	príruba/prípojovacia doska													
<b>spodná hodnota regulačného rozsahu</b>		0L	0 baru													
<b>horná hodnota regulačného rozsahu</b>		10H	10 barov													
<b>presnosť</b>		S1	1 %													

# Proporcionálne tlakové regulačné ventily VPPX

FESTO

údajový list

-  - prietok  
1400 ... 7000 l/min
-  - napätie  
21,6 ... 26,4 V DC
-  - rozsah regulácie tlaku  
0,02 ... 10 bar


varianty

- možnosť nastavenia analógového signálu požadovanej hodnoty pomocou nástroja FCT 0 ... 10 V, 0 ... 20 mA, 4 ... 20 mA
- externý vstup pre snímač
- možnosť nastavenia skutočnej hodnoty pomocou nástroja FCT 0 ... 10 V, 0 ... 20 mA, 4 ... 20 mA
- programovacie rozhranie



Všeobecné technické údaje							
prípoj			G1/8	G1/4	G1/2	prípojovacia doska	
funkcia ventila	3-cestný proporcionálny tlakový regulačný ventil						
konštrukcia	nepriamo riadený membránový regulačný ventil						
princíp tesnenia	mäkké						
spôsob ovládania	elektrické						
spôsob riadenia	s pomocným ovládaním						
návrat do základnej polohy	mechanická pružina						
spôsob upevnenia	priebežné otvory, s príslušenstvom						
montážna poloha	ľubovoľná						
nominálna šírka	prívod	[mm]	6	8	12	6	8
	odvetranie	[mm]	4,5	7	12	4,5	7
štandardný nominálny prietok			→ diagram				
hmotnosť výrobku			400	560	2050	400	560

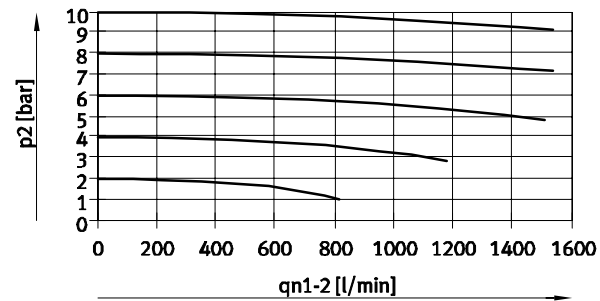
Elektrické údaje						
typ			VPPX -6	VPPX -8	VPPX -12	
elektrický prípoj	konektor, okrúhly tvar, 8 pinov, M12					
rozsah prevádzkového napätia	[V DC]	24 ± 10 % = 21,6 ... 26,4				
zvyškové zvlnenie	[%]	10				
spínacia doba	[%]	100				
max. elektrický príkon	[W]	7		7	12	
signál zadávania požadovanej hodnoty	napätie	[V DC]	0 ... 10			
	prúd	[mA]	0 ... 20, 4 ... 20			
odolnosť proti skratu	pre všetky elektrické prípoje					
ochrana proti prepólovaniu	pre všetky elektrické prípoje					
krytie	IP65					

-  - upozornenie  
Pri porušení napájacieho kábla zostáva výstupný tlak neregulovaný.

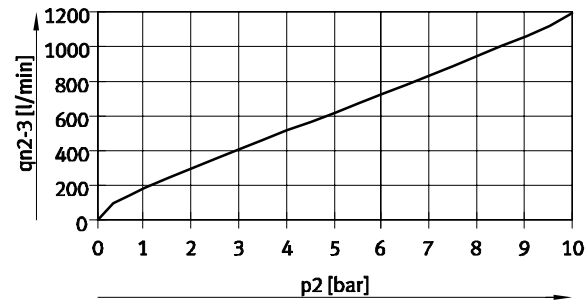
# Proporcionálne tlakové regulačné ventily VPPX

údajový list

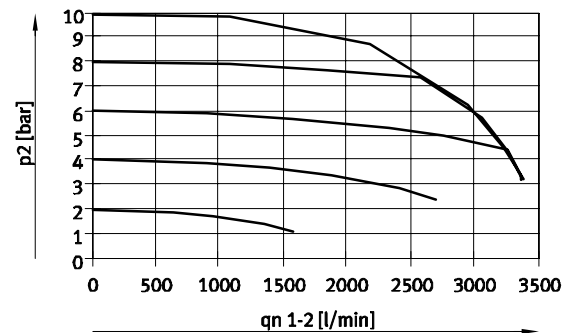
**Prietok  $q_n$  z 1  $\rightarrow$  2 v závislosti od výstupného tlaku  $p_2$**   
 VPPX-6L/F-...-0L10H-... (10 barov)



**Prietok  $q_n$  z 2  $\rightarrow$  3 v závislosti od výstupného tlaku  $p_2$**   
 VPPX-6L/F-...-0L10H-... (10 barov)



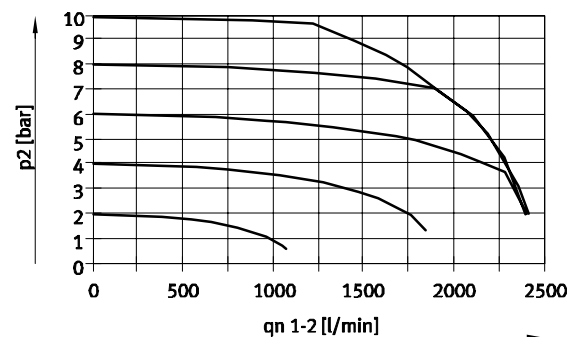
**Prietok  $q_n$  z 1  $\rightarrow$  2 v závislosti od výstupného tlaku  $p_2$**   
 VPPX-8L-...-0L10H-... (10 barov)



**Prietok  $q_n$  z 2  $\rightarrow$  3 v závislosti od výstupného tlaku  $p_2$**   
 VPPX-8L-...-0L10H-... (10 barov)



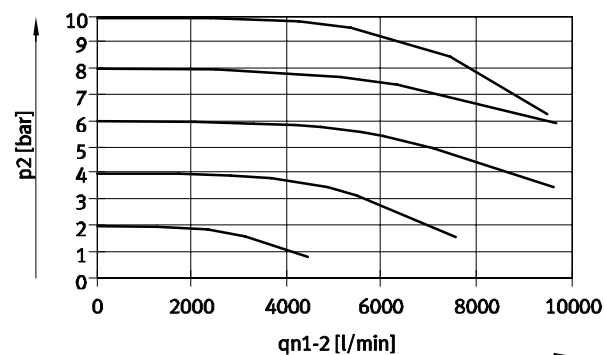
**Prietok  $q_n$  z 1  $\rightarrow$  2 v závislosti od výstupného tlaku  $p_2$**   
 VPPX-8F-...-0L10H-... (10 barov)



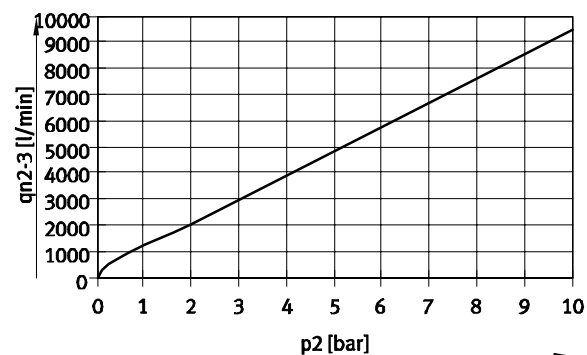
**Prietok  $q_n$  z 2  $\rightarrow$  3 v závislosti od výstupného tlaku  $p_2$**   
 VPPX-8F-...-0L10H-... (10 barov)



**Prietok  $q_n$  z 1  $\rightarrow$  2 v závislosti od výstupného tlaku  $p_2$**   
 VPPX-12L-...-0L10H-... (10 barov)



**Prietok  $q_n$  z 2  $\rightarrow$  3 v závislosti od výstupného tlaku  $p_2$**   
 VPPX-12L-...-0L10H-... (10 barov)



# Proporcionálne tlakové regulačné ventily VPPX

údajový list

FESTO

Prevádzkové podmienky a podmienky okolia		
prevádzkové médium		stlačený vzduch podľa ISO 8573-1:2010 [7:4:4] inertné plyny
upozornenie pre prevádzkové/riadiace médium		prevádzka s mazaním nie je možná
vstupný tlak 1 <sup>1)</sup>	[bar]	0 ... 11
regulačný rozsah	[bar]	0,1 ... 10
max. tlaková hysteréza	[mbar]	50
lineárna chyba FS (Full Scale)	[%]	± 0,5
opakovateľná presnosť FS (Full Scale)	[%]	0,5
teplotný koeficient	[%/K]	0,04
teplota okolia pre ovládacie zariadenie s LED (štandard)	[°C]	0 ... 60
teplota okolia pre ovládacie zariadenie s LCD	[°C]	0 ... 50
teplota média	[°C]	10 ... 50
poznámka o materiáli		v zmysle RoHS
odolnosť proti korózii	[KBK]	2 <sup>2)</sup>
CE značka		podľa smernice EU-EMV (pozrite vyhlásenie o zhode) <sup>3)</sup>
osvedčenie		RCM Mark c UL us - Listed (OL)

1) Vstupný tlak 1 by mal byť vždy o 1 bar vyšší ako maximálny regulovaný výstupný tlak.

2) Trieda odolnosti proti korózii 2 podľa normy Festo 940 070

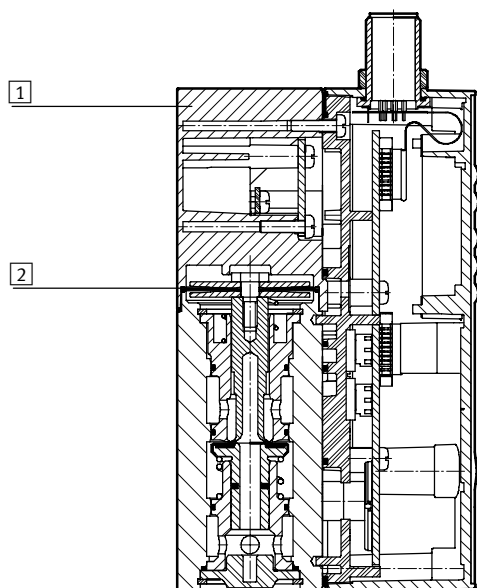
Konštrukčné diely s miernymi nárokmi na odolnosť proti korózii. Vonkajšie viditeľné časti s požiadavkami predovšetkým na vzhľad povrchu, ktorý je vystavený priamemu kontaktu s okolitou, pre priemysel bežnou atmosférou, prípadne kontaktu s médiami, ako sú chladiace látky a mazivá.

3) Rozsah využitia si prosím vyhládajte vo vyhlásení o zhode E: [www.festo.com](http://www.festo.com) → Support → Anwenderdokumentation.

V prípade obmedzených možností využitia zariadenia v obytných, obchodných a priemyselných objektoch ako aj v malých prevádzkach, budú potrebné ďalšie opatrenia na zabezpečenie odolnosti proti rušeniu.

## Materiály

funkčný rez VPPX-6 ..., VPPX-8 ...



1	teleso	hliníková tvárna zliatina
2	membrána	NBR

# Proporcionálne tlakové regulačné ventily VPPX

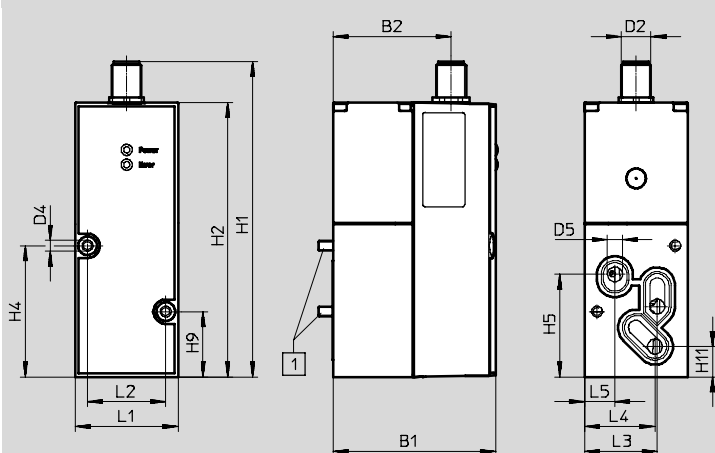
údajový list

FESTO

## Rozmery

sťahovanie CAD modelov → [www.festo.sk](http://www.festo.sk)

VPPX-6F

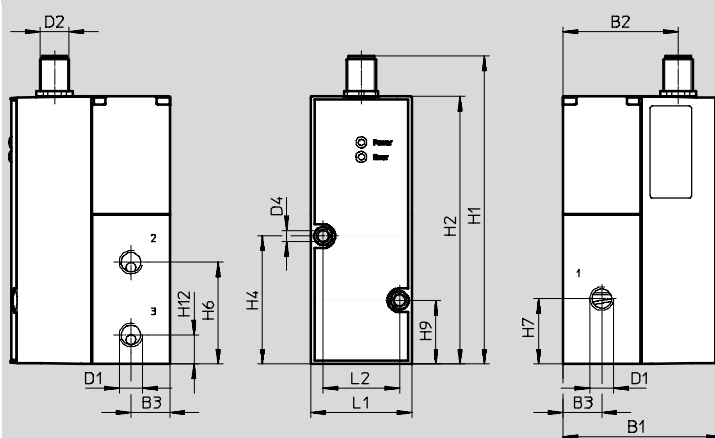


1 skrutka s valcovou hlavou M4x65

typ	B1	B2	D2	D4	D5	H1	H2	H4	H5	H8	H9	H11
VPPX-6F	65,4	47,5	M12	4,4	6	126,9	110,4	52,8	41,3	28,3	26,3	12,2

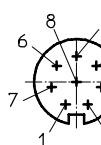
typ	L1	L2	L3	L4	L5
VPPX-6F	41,5	31,5	29,3	28,4	12,3

VPPX-6L



typ	B1	B2	B3	D1	D2	D4	H1	H2	H4	H6	H7	H9	H12	L1	L2
VPPX-6L	65,5	47,5	16	G3/8	M12	4,4	126,9	110,4	52,8	42	27	26,3	12	41,5	31,5

## M12 – rozmiestnenie pripojenia



- |                              |                      |                               |
|------------------------------|----------------------|-------------------------------|
| 1 Tx_PC neprípájať           | 4 analógový vstup W+ | 7 0 V DC alebo GND            |
| 2 +24 V DC napájacie napätie | 5 Rx_PC neprípájať   | 8 vstup ext. signál snímača + |
| 3 analógový vstup W-         | 6 analógový výstup X |                               |

# Proporcionálne tlakové regulačné ventily VPPX

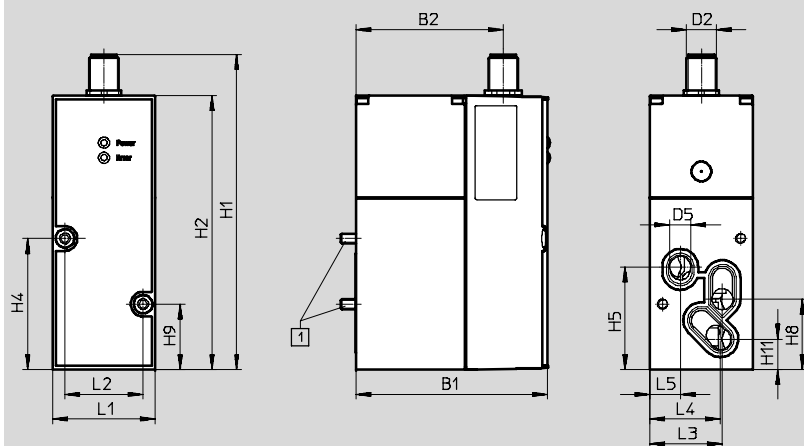
údajový list

FESTO

## Rozmery

sťahovanie CAD modelov → [www.festo.sk](http://www.festo.sk)

VPPX-8F

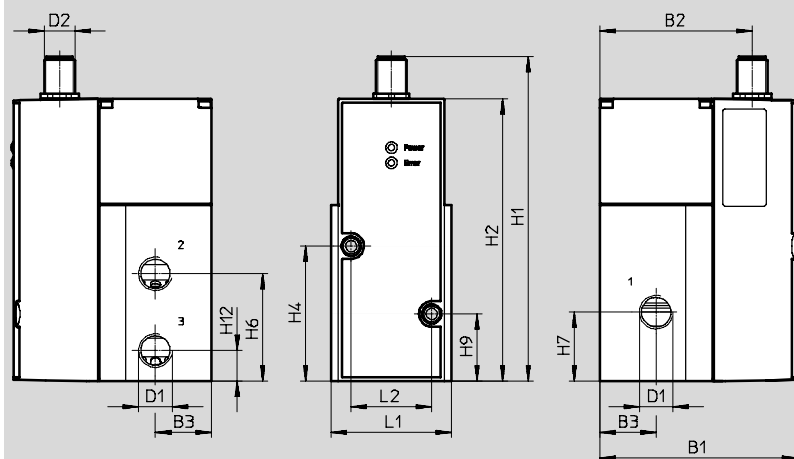


1 skrutka s valcovou hlavou  
M4x77

typ	B1	B2	D2	D5 Ø	H1	H2	H4	H5	H8	H9	H11
VPPX-8F	77,4	59,5	M12	8,5	126,9	110,4	52,8	41,3	28,3	26,3	12,2

typ	L1	L2	L3	L4	L5
VPPX-8F	41,5	31,5	29,3	28,4	12,3

VPPX-8L



typ	B1	B2	B3	D1	D2	H1	H2	H4	H6	H7	H9	H12	L1	L2
VPPX-8L	77,4	59,5	22	G¼	M12	126,9	110,4	52,8	42	27	26,3	12	47	31,5

# Proporcionálne tlakové regulačné ventily VPPX

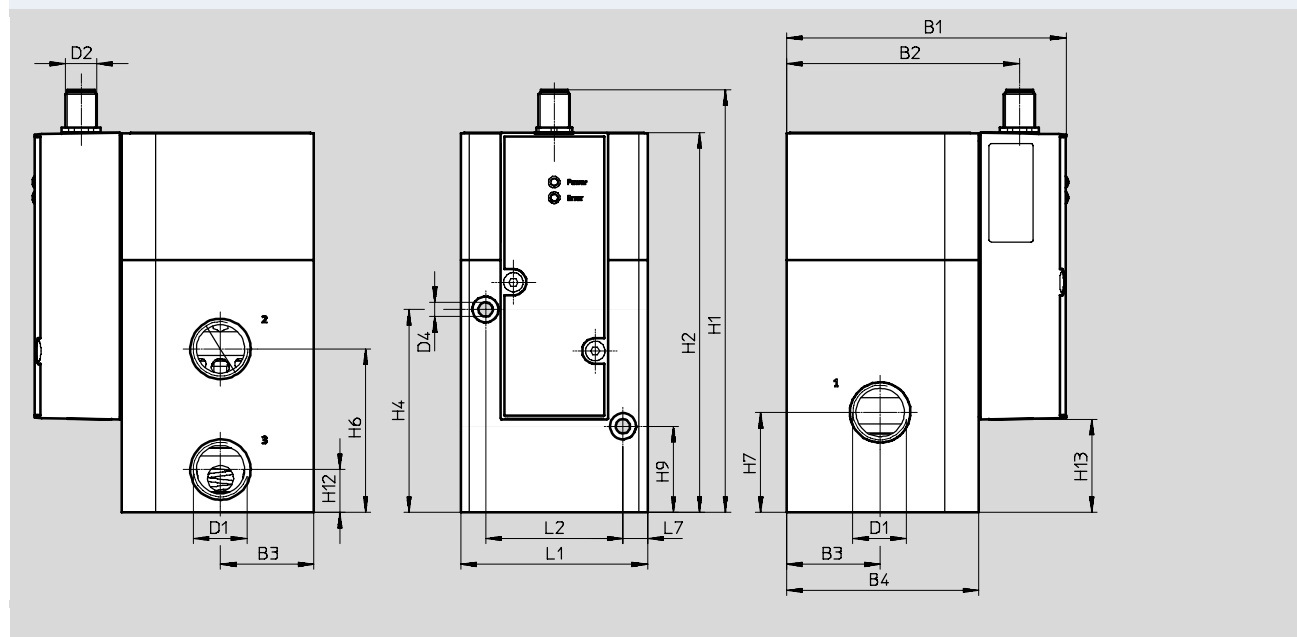
údajový list

**FESTO**

## Rozmery

sťahovanie CAD modelov → [www.festo.sk](http://www.festo.sk)

VPPX-12L



typ	B1	B2	B3	B4	D1	D2	H1	H2	H4	H6	H7	H9	H12	L1	L2	L7
VPPX-12L	107,3	89,4	36	74	G½	M12	162,8	146,3	78,2	63	38,5	33,2	16,5	72	53	9,5

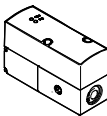
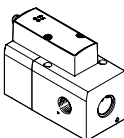
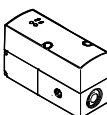
## Typové označenie

proporcionálne tlakové regulačné ventily  
VPPX

pneumatický prípoj  
1, 2, 3

č. dielu typ

napáňový typ 0 ... 10 V

	G¼	<b>570967</b>	<b>VPPX-6L-L-1-G18-0L10H-S1</b>
	G¼	<b>570969</b>	<b>VPPX-8L-L-1-G14-0L10H-S1</b>
	G½	<b>2448444</b>	<b>VPPX-12L-L-1-G12-0L10H-S1</b>
	prípojovacia doska	<b>570968</b>	<b>VPPX-6F-L-1-F-0L10H-S1</b>
		<b>570970</b>	<b>VPPX-8F-L-1-F-0L10H-S1</b>



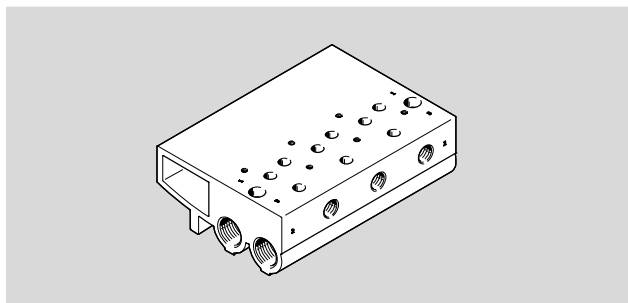
# Proporcionálne tlakové regulačné ventily VPPX

príslušenstvo

FESTO

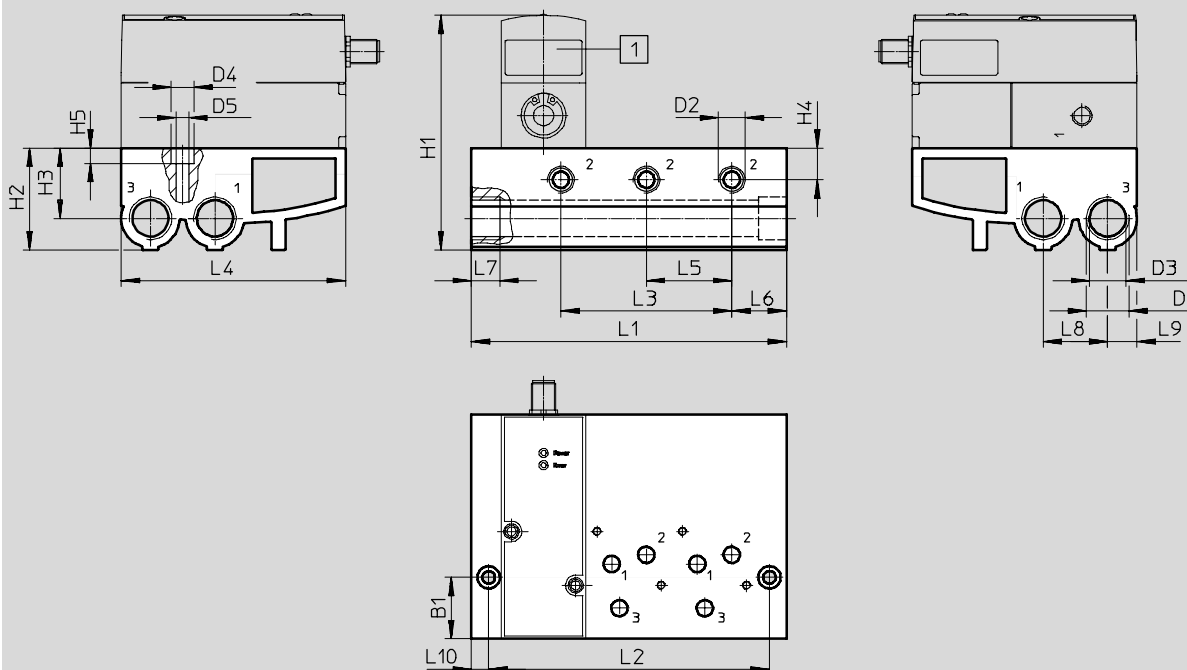
Pripojovací blok  
VABM-P1

materiál:  
tvárna hliníková zliatina



## Rozmery

sťahovanie CAD modelov → [www.festo.sk](http://www.festo.sk)



1 proporcionálny tlakový  
regulačný ventil VPPX

### Rozmery a údaje pre objednávku

ventilové pozície	L1	L2	L3	L4	L5	L6	L7	L8	L9	L10
2	113	96	42	110,4	42	27	14	31,7	14,4	8,5
3	155	138	84	110,4	42	27	14	31,7	14,4	8,5
4	197	180	126	110,4	42	27	14	31,7	14,4	8,5

### Rozmery a údaje pre objednávku

ventilové pozície	B1	D1	D2	D3 -Ø-	D4 -Ø-	D5 -Ø-	H1	H2	H3	H4	H5	č. dielu	typ
2	30,2	G1/2	G1/4	17,8	11	6,2	116	50	34,5	15,5	7,5	542252	VABM-P1-SF-G14-2-P3
3	30,2	G1/2	G1/4	17,8	11	6,2	116	50	34,5	15,5	7,5	542253	VABM-P1-SF-G14-3-P3
4	30,2	G1/2	G1/4	17,8	11	6,2	116	50	34,5	15,5	7,5	542254	VABM-P1-SF-G14-4-P3

- - upozornenie

V kombinácii s pripojovacím blokom VABM-P1- ... treba použiť  
prúbové ventily VPPX-6F- ... a VPPX-8F- ...

# Proporcionálne tlakové regulačné ventily VPPX

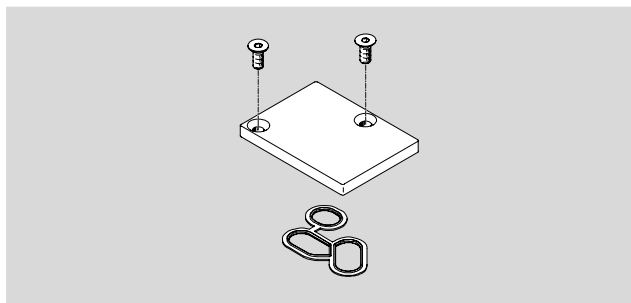
príslušenstvo

FESTO

Krycia klapka  
VABB-P1

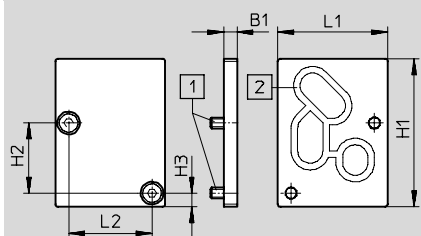
materiál:

- tvárna hliníková zliatina
- NBR
- oceľ



## Rozmery

sťahovanie CAD modelov → [www.festo.sk](http://www.festo.sk)



1 skrutka so zápustnou hlavou  
M4x10

2 tesnenie VMPPA- ...

## Rozmery a údaje pre objednávku

B1	H1	H2	H3	L1	L2	č. dielu	typ
5	56	26,5	5,2	41,5	31,5	558350	VABB-P1

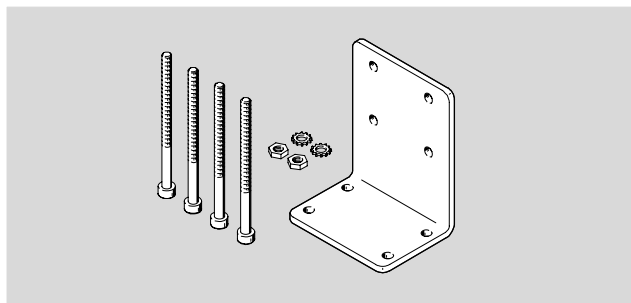
# Proporcionálne tlakové regulačné ventily VPPX

príslušenstvo

FESTO

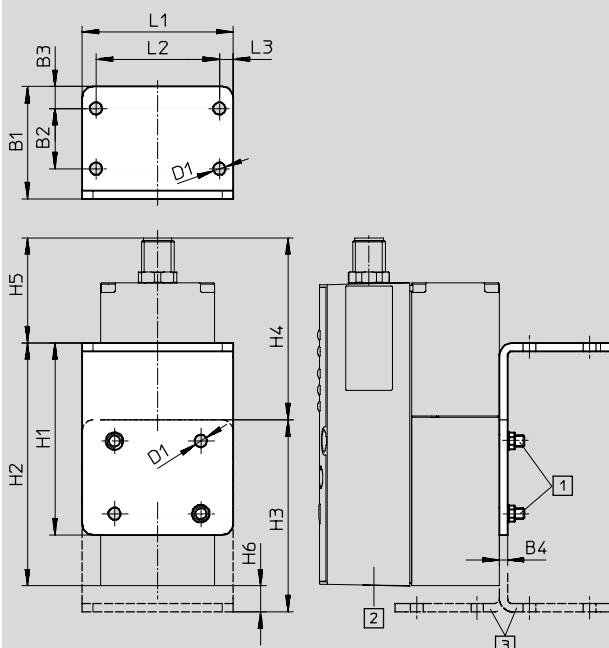
**Uholník**  
**VAME-P1-A**

materiál:  
• tvárna hliníková zliatina  
• oceľ



## Rozmery

sťahovanie CAD modelov → [www.festo.sk](http://www.festo.sk)



1 skrutka s valcovou hlavou M4

2 proporcionálny tlakový regulačný ventil VPPX

3 uholník nie je možné voliteľne otočiť

## Rozmery a údaje pre objednávku

B1	B2	B3	B4	D1 - $\varnothing$	H1	H2	H3	H4	H5	H6	L1	L2	L3	č. dielu	typ
41	22	8	3	4,5	70	88,6	70	66,4	38,3	9,5	55	45	5	542251	VAME-P1-A

-  - upozornenie

V kombinácii s uholníkom VAME-P1-A treba použiť ventily s prípojkami na telese VPPX-6L- ... a VPPX-8L- ... .

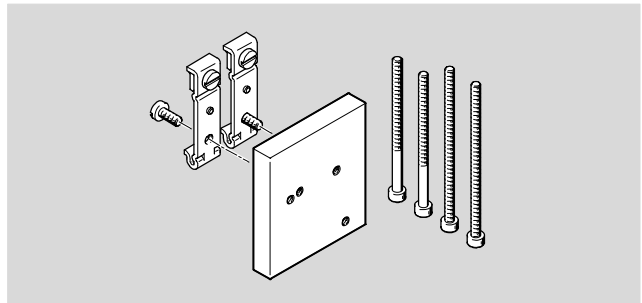
# Proporcionálne tlakové regulačné ventily VPPX

príslušenstvo

FESTO

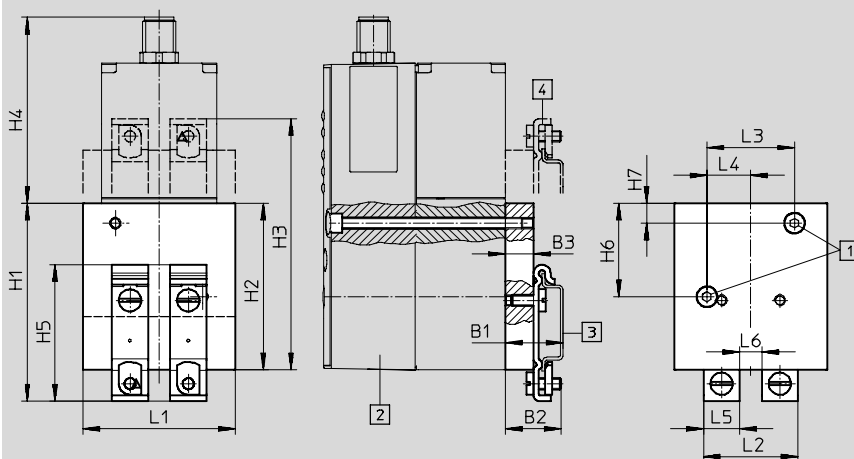
Upevnenie na DIN lištu  
VAME-P1-T

- materiál:
- tvárna hliníková zliatina
  - oceľ



## Rozmery

sťahovanie CAD modelov → [www.festo.sk](http://www.festo.sk)



1 skrutka s valcovou hlavou M4

2 proporcionálny tlakový regulačný ventil VPPX

3 montážna lišta NRH

4 Upevnenie na DIN lištu je možné voliteľne otočiť o 180°.

## Rozmery a údaje pre objednávku

B1	B2	B3	H1	H2	H3	H4	H5	H6	H7	L1	L2	L3	L4	L5	L6	č. dielu	typ
20,7	20	10	71,2	60	90,3	66,9	49,1	33,7	7,2	55	34	31,5	15,8	13	8	542255	VAME-P1-T

-  upozornenie

V kombinácii s DIN lištou VAME-P1-T treba použiť ventily s prípojmami na telese VPPX-6L-... a VPPX-8L-...

# Proporcionálne tlakové regulačné ventily VPPX

príslušenstvo

FESTO

## Programovací kábel VAVE

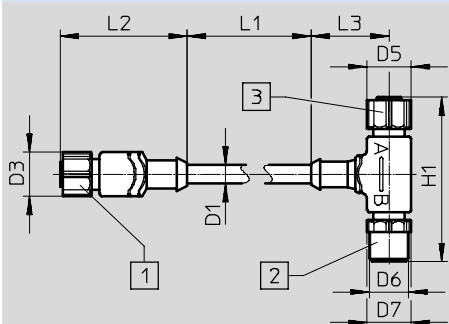
materiály:

- upevňovacia skrutka: zinková tlaková liatina, poniklovaná
- teleso: TPE-U (PUR)
- plášť kábla: TPE-U (PUR)
- tesnenia: NBR
- kontakty: pozlátená mosadz



## Rozmery

sťahovanie CAD modelov → [www.festo.sk](http://www.festo.sk)



1 zásuvka M12x1, 8 pinov

2 M12x1 konektor, 8 pinov

3 zásuvka M12x1, 4 piny

## Rozmery a údaje pre objednávku

D1	D3	D5	D6	D7	H1	L1	L2	L3	č. dielu	typ
6,2	14,5	14,5	M12x1	14,5	54	150	41,7	11,1	570971	VAVE-P8-VPS

## Typové označenie

	opis		č. dielu	typ	
zásuvky s káblom		technické údaje → internet: spojovacie vedenie			
	zásuvka priama, 8 pinov, M12	2 m	525616	SIM-M12-8GD-2-PU	
		5 m	525618	SIM-M12-8GD-5-PU	
		10 m	570008	SIM-M12-8GD-10-PU	
	zásuvka uhlová, 8 pinov, M12	2 m	542256	NEBU-M12W8-K-2-N-LE8	
		5 m	542257	NEBU-M12W8-K-5-N-LE8	
		10 m	570007	NEBU-M12W8-K-10-N-LE8	
modul na zadávanie požadovaných hodnôt		technické údaje → internet: mpz			
	Modul na zadávanie požadovaných hodnôt 6 + 1 analógových napätových signálov		546224	MPZ-1-24DC-SGH-6-SW5	
adaptéry		technické údaje → internet: nefc			
	Na pripojenie rozhrania ventilu VPPX/batérie VPPX k PC. Okrem toho je potrebný bežne dostupný USB kábel s konektorom mini USB		547432	NEFC-M12G5-0.3-U1G5	

# Proporcionálne tlakové regulačné ventily VPPX

príslušenstvo

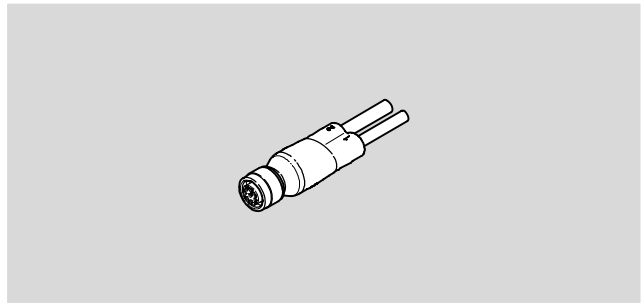
**FESTO**

## Kábel Duo

**NEDU-L1R2-V9-M12G8-E**

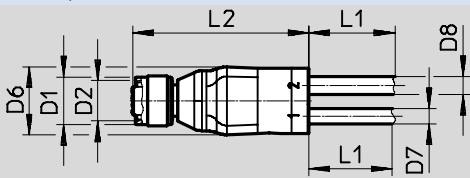
### materiály:

- upevňovacia skrutka: poniklovaná mosadz
- tesnenia: FPM
- teleso: TPE-U(PUR)
- plášť kábla: TPE-U(PUR)
- izolačný obal: PVC
- kontakty: pozlátená mosadz



## Rozmery

sťahovanie CAD modelov → [www.festo.sk](http://www.festo.sk)



typ	D1 - Ø	D2	D6 - Ø	D7 - Ø	D8 - Ø	L1	L2
NEDU-L1R2-V9	14,5	M12x1	20	4,5	54	5000 + 200	51,6

## Typové označenie

elektrický prípoj	č. dielu	typ
zásuvka M12, 8 pinov	2903567	NEDU-L1R2-V9-M12G8-E-LE5-5R1-LE3-5R2