

Proporcionálne tlakové regulačné ventily VPPM

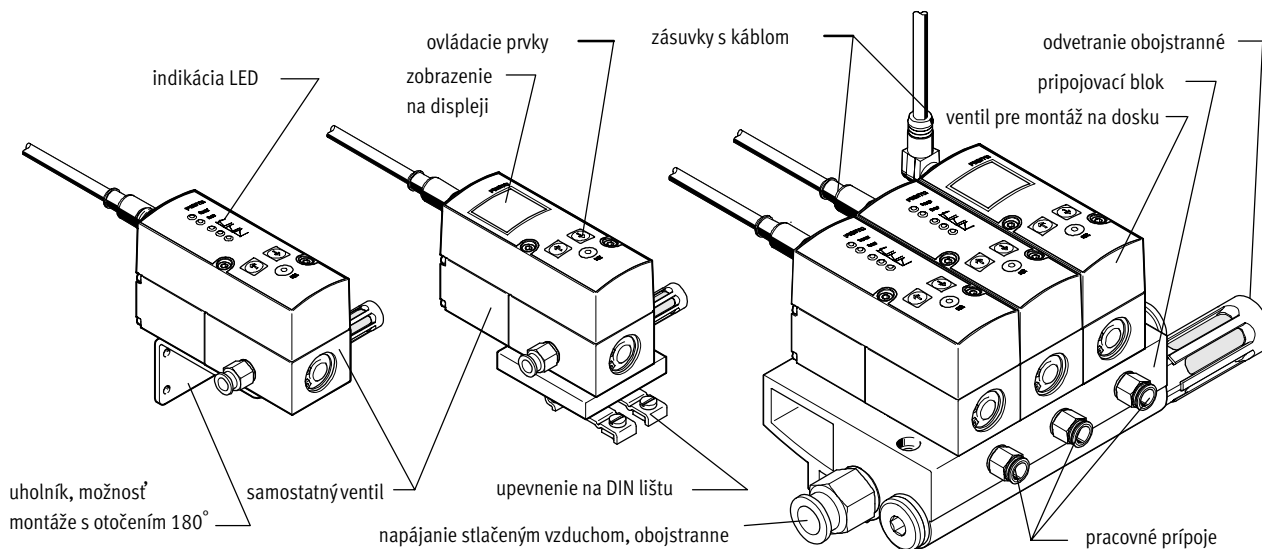
FESTO



Proporcionálne tlakové regulačné ventily VPPM

hlavné údaje – prehľad

FESTO



Inovačné

- multisenzorové riadenie (kaskádová regulácia)
- diagnostika
- voliteľná charakteristika regulácie
- kompenzácia teploty
- veľká dynamika
- vysoká opakovateľná presnosť
- modulárny systém
- IO-Link na priame pripojenie k nadradenému master IO-Link/I-Port

Variabilné

- samostatné ventily (ventily s prípojmi na telese)
- ventily pre pripojovacie dosky (batériový/prírubový ventil)
- rôzne obslužné prvky
 - indikácia LED
 - LCD displej
 - nastavovacie/výberové tlačidlá
- ventily s voľbou rôznych rozsahov tlakov
- možnosť zvoliť rozsah tlakov na ventile
- voliteľné zadávanie požadovaných hodnôt
 - prúdový vstup
 - napäťový vstup

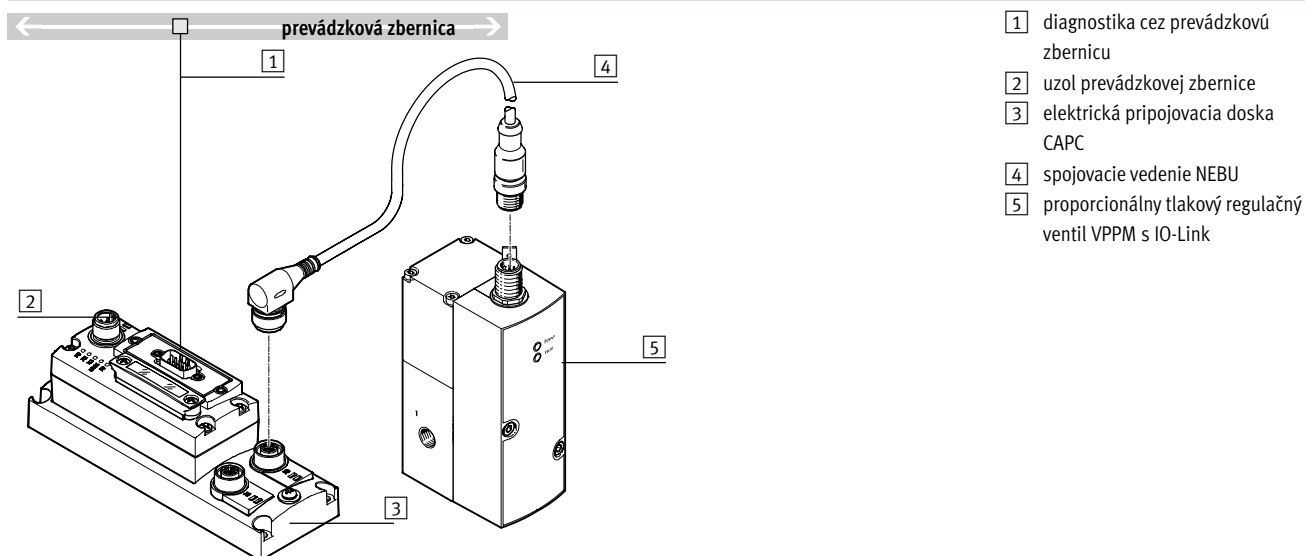
Bezpečná prevádzka

- integrovaný tlakový snímač so samostatným výstupom
- monitorovanie zlomenia kábla
- zachovanie tlaku pri výpadku riadenia

Jednoduchá montáž

- pripojovací blok (batériový blok)
- upevnenie na DIN lištu
- osobitne s upevňovacími uholníkmi
- nástrčné prípojky QS

Prehľad, VPPM IO-Link



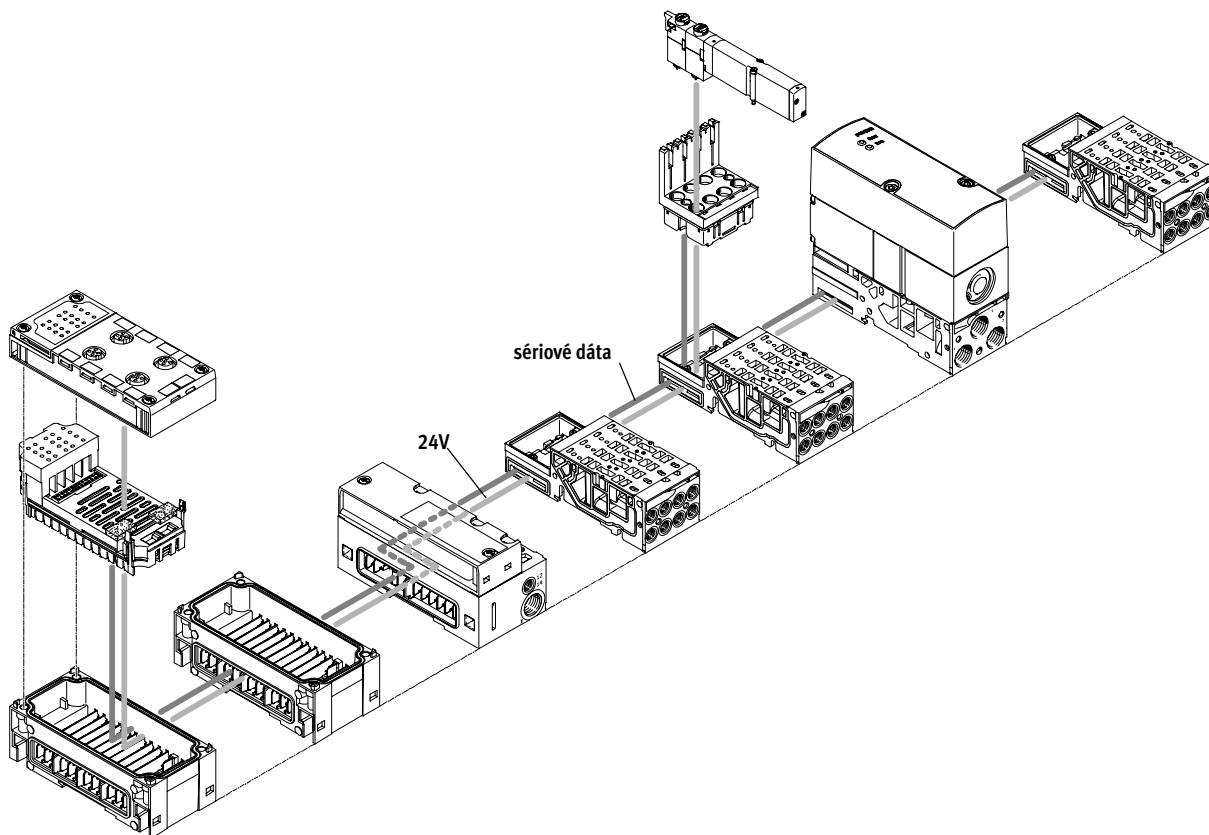
- 1 diagnostika cez prevádzkovú zbernica
- 2 uzol prevádzkovej zbernice
- 3 elektrická pripojovacia doska CAPC
- 4 spojovacie vedenie NEBU
- 5 proporcionálny tlakový regulačný ventil VPPM s IO-Link

Proporcionálne tlakové regulačné ventily VPPM

hlavné údaje – VPPM na ventilovom termináli

FESTO

Prehľad, VPPM na ventilovom termináli MPA-S



Inovačné

- multisenzorové riadenie
- diagnostika cez zbernicu
- voliteľná charakteristika regulácie
- veľká dynamika
- 2 stupne presnosti

Variabilné

- pre všetky bežné protokoly
- ako samostatný tlakový regulačný ventil
- ako regulátor tlakových zón
- 3 ventily s voľbou rôznych rozsahov tlakov
- 3 možnosti nastavenia rozsahu tlakov (prednastavené) cez zbernicu
- možnosť interného a externého napájania tlakom

Bezpečná prevádzka

- dlhá životnosť
- LED indikácia prevádzkového stavu
- zachovanie tlaku pri výpadku napájacieho napätia
- rýchle vyhľadanie chýb pomocou LED diódy na ventile a diagnostiky na prevádzkovej zbernici
- zjednodušený servis vďaka vymeniteľným ventilom

Jednoduchá montáž

- jednoduchá výmena ventilov
- testované jednotky
- jednoduché rozširovanie ventilového terminálu

-  - upozornenie

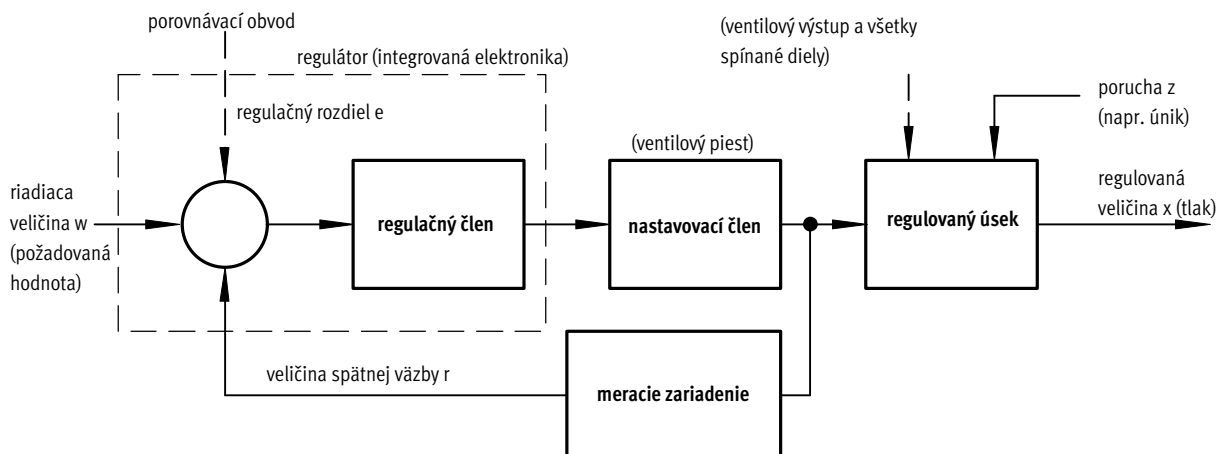
Ďalšie informácie o ventiloch VPPM pre MPA-S
→ [mpas](#)

Proporcionálne tlakové regulačné ventily VPPM

hlavné údaje – regulačný okruh

FESTO

Konštrukcia regulačného okruhu



konštrukcia

Na obrázku je zobrazený uzavretý regulačný okruh. Riadiaca veličina w (požadovaná hodnota napr. 5 V alebo 8 mA) pôsobí najprv na porovnávací obvod. Meracie zariadenie poskytuje hodnotu regulovanej veličiny x (skutočná hodnota napr. 3 bar) ako veličinu spätnej väzby r na porovnávacom obvode. Regulačný člen sníma

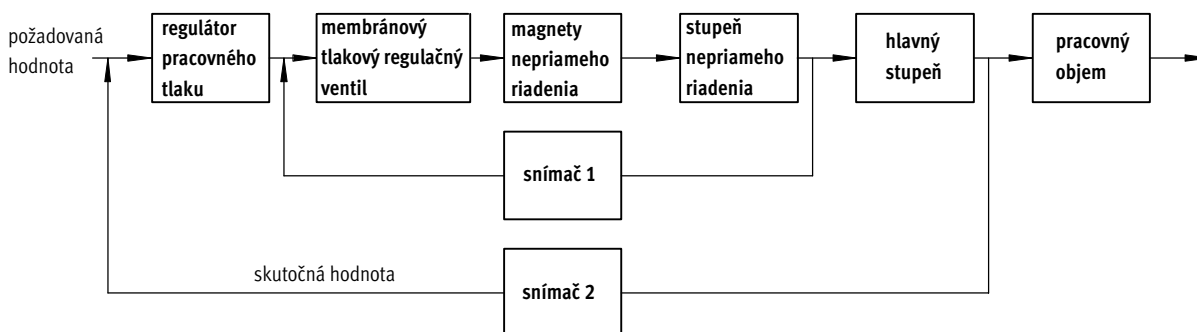
regulačný rozdiel e a nastaví nastavovací prvok. Výstup nastavovacieho prvku pôsobí na trasu. Tak sa regulačný člen pokúša pomocou nastavovacieho prvku vyrovnať rozdiel medzi riadiacou veličinou w a regulovanou veličinou x .

funkcia

Keďže tento proces prebieha nepretržite, systém okamžite zaznamená zmenu riadiacej veličiny. Regulačný rozdiel vzniká však aj vtedy, keď je riadiaca veličina konštantná a mení sa regulovaná veličina. To nastane vtedy, keď sa zmení prietok následkom spínacieho procesu, pohybu valca alebo výmeny záťaže. Regulačný

rozdiel je spravidla vyvolaný aj poruchou z . V tejto súvislosti možno spomenúť napr. pokles tlaku v napájaní stlačeným vzduchom. Regulačný rozdiel e pôsobí neúmyselne na regulačnú veličinu x . V takom prípade sa regulátor snaží regulovanú veličinu x doladiť podľa riadiacej veličiny w .

Multisenzorové riadenie (kaskádová regulácia) VPPM



kaskádová regulácia

Pri multisenzorovom riadení sa na rozdiel od bežného priameho riadenia používajú vnorené regulačné obvody. Celkový regulovaný úsek sa pritom

rozdelí na menšie, lepšie regulovateľné čiastkové úseky, a to vzhľadom na danú úlohu.

presnosť regulácie

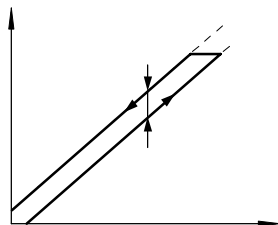
Pri multisenzorovom riadení je presnosť a dynamika regulácie niekoľkokrát lepšia ako pri jednostupňovom riadení.

Proporcionálne tlakové regulačné ventily VPPM

hlavné údaje – regulačný okruh

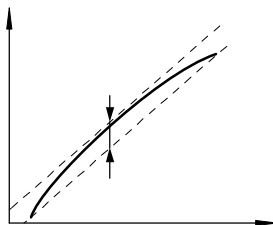
Pojmy týkajúce sa proporcionálneho tlakového regulačného ventilu

hysteréza



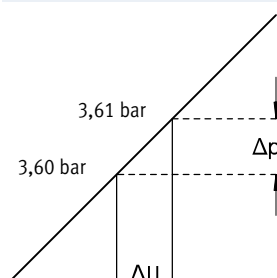
Medzi zadanou požadovanou hodnotou a vydaným tlakom je v rámci tolerancie vždy lineárna závislosť. Napriek tomu je rozdiel, či požadovaná hodnota rastie alebo klesá. Rozdiel v maximálnej odchýlke sa nazýva hysteréza.

chyba linearity



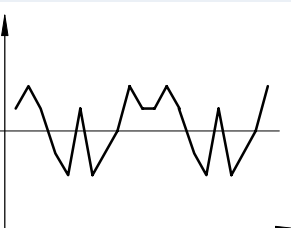
Dokonale lineárny priebeh charakteristiky regulácie výstupného tlaku je teoretický. Maximálna percentuálna odchýlka od teoretickej charakteristiky regulácie sa nazýva chyba linearity. Percentuálna hodnota sa vzťahuje na maximálny výstupný tlak. (Full Scale)

citlivosť



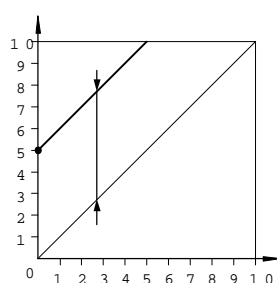
Citlivosť zariadenia vyjadruje, ako jemne je možné tlak meniť, teda nastaviť. Citlivosť je najmenšia zmena požadovanej hodnoty, ktorá vyvolá zmenu výstupného tlaku. V tomto prípade je to 0,01 bar.

opakovateľná presnosť (reprodukovateľnosť)



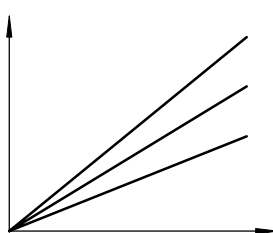
Opakovateľná presnosť predstavuje rozpätie, v ktorom sa pohybuje výstupná veličina fluidného systému, keď je opakovane aplikovaný rovnaký elektrický vstupný signál z rovnakého smeru. Opakovateľná presnosť sa uvádza v % maximálneho výstupného signálu fluidného systému.

posun nulového bodu



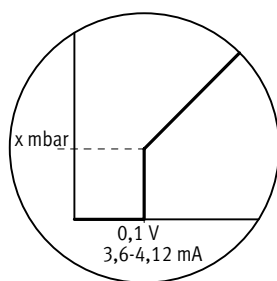
Ak nie je možné ventil VPPM odvetrať, napr. z bezpečnostných dôvodov, potom je možné minimálny tlak presunúť z nulového bodu smerom nahor. Najnižšej požadovanej hodnote je potom priradený napríklad výstupný tlak 5 barov a najvyššej požadovanej hodnote výstupný tlak 10 barov. Ak sa použije posun nulového bodu, potlačenie nulového bodu sa automaticky vypne.

prispôsobenie tlakového rozsahu



Pri dodaní zodpovedá 100 % požadovanej hodnoty 100 % pneumatického alebo hydraulického výstupného signálu. Prispôsobenie alebo nastavenie rozsahu tlaku poskytuje možnosť prispôbiť požadovanú hodnotu pneumatickej alebo hydraulickej výstupnej veličiny.

potlačenie nulového bodu



V praxi sa môže stať, že pri zadávaní požadovanej hodnoty VPPM cez riadiaci člen bude prítomné zvyškové napätie alebo zvyškový prúd. Potlačenie nulového bodu slúži na to, aby sa ventil pri požadovanej nulovej hodnote bezpečne odvetral.

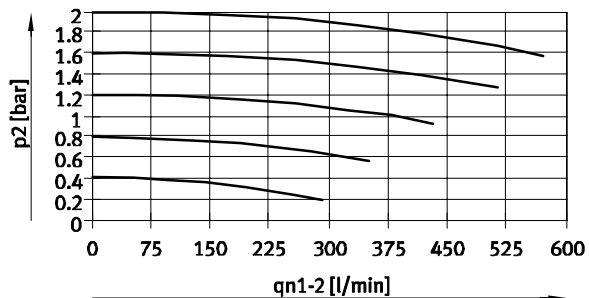
Proporcionálne tlakové regulačné ventily VPPM

hlavné údaje – prietok

Prietok q_{n1} → 2 v závislosti od výstupného pretlaku p_2

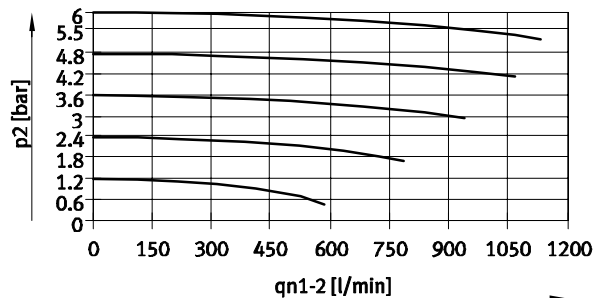
VPPM-6L/F-...-0L2H-...

(2 bary)



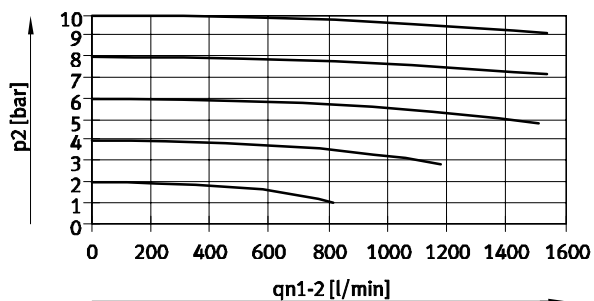
VPPM-6L/F-...-0L6H-...

(6 barov)



VPPM-6L/F-...-0L10H-...

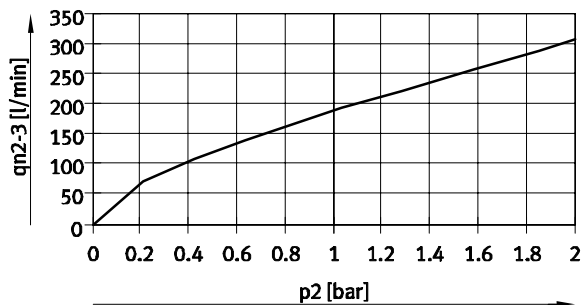
(10 barov)



Prietok q_{n2} → 3 v závislosti od výstupného pretlaku p_2

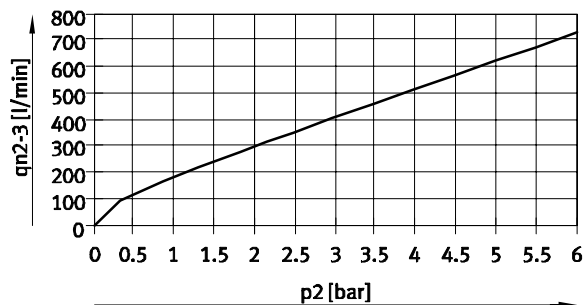
VPPM-6L/F-...-0L2H-...

(2 bary)



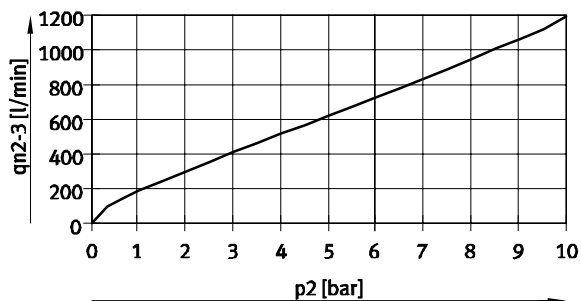
VPPM-6L/F-...-0L6H-...

(6 barov)



VPPM-6L/F-...-0L10H-...

(10 barov)

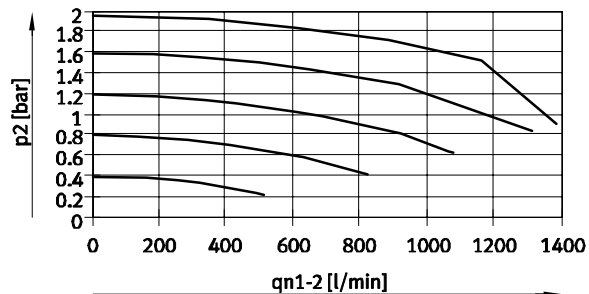


Proporcionálne tlakové regulačné ventily VPPM

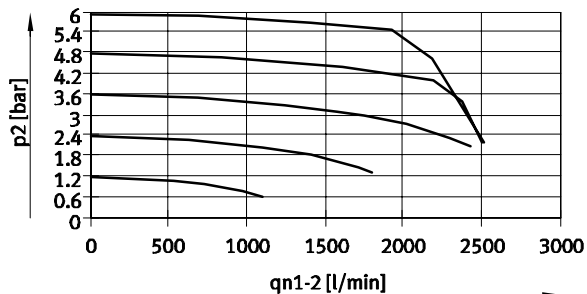
hlavné údaje – prietok

Prietok q_{n1} → 2 v závislosti od výstupného pretlaku p_2

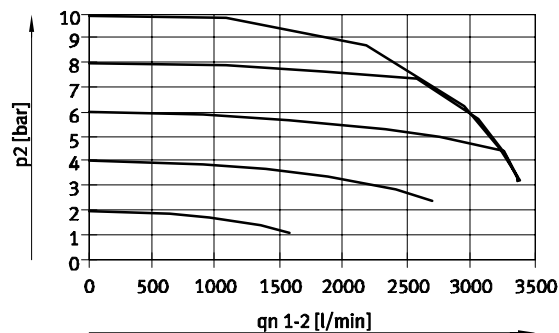
VPPM-8L...-0L2H... (2 bary)



VPPM-8L...-0L6H... (6 barov)



VPPM-8L...-0L10H... (10 barov)



Prietok q_{n2} → 3 v závislosti od výstupného pretlaku p_2

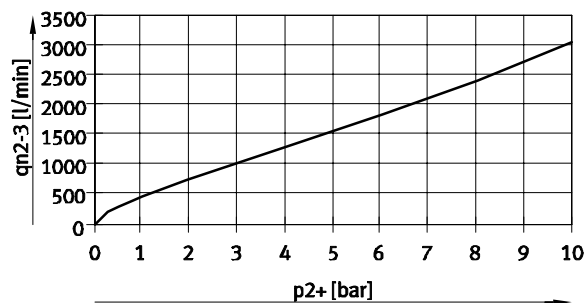
VPPM-8L...-0L2H... (2 bary)



VPPM-8L...-0L6H... (6 barov)



VPPM-8L...-0L10H... (10 barov)

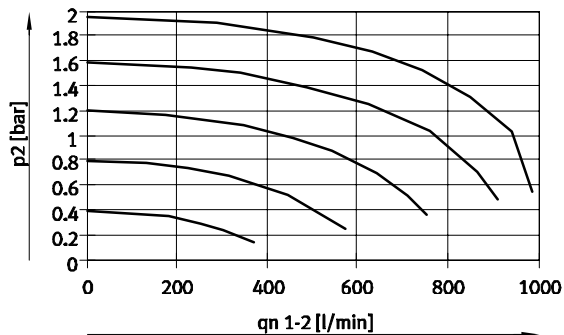


Proporcionálne tlakové regulačné ventily VPPM

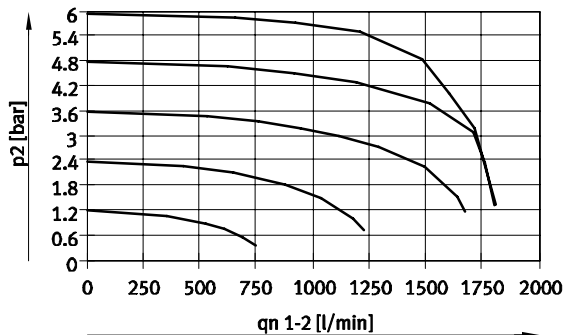
hlavné údaje – prietok

Prietok $q_{n1} \rightarrow 2$ v závislosti od výstupného pretlaku p_2

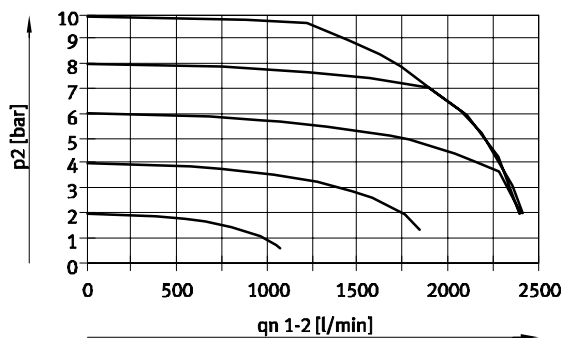
VPPM-8F/8TA...-0L2H... (2 bary)



VPPM-8F/8TA...-0L2H... (6 barov)

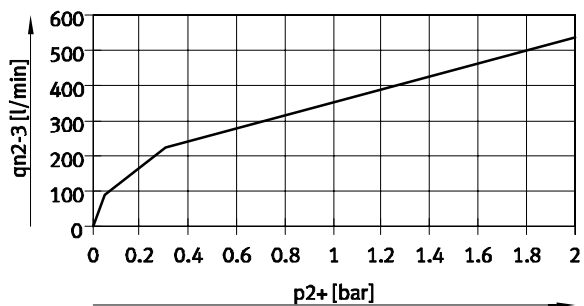


VPPM-8F/8TA...-0L10H... (10 barov)



Prietok $q_{n2} \rightarrow 3$ v závislosti od výstupného pretlaku p_2

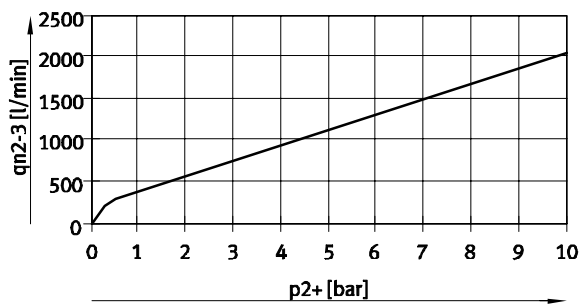
VPPM-8F/8TA...-0L2H... (2 bary)



VPPM-8F/8TA...-0L2H... (6 barov)



VPPM-8F/8TA...-0L10H... (10 barov)

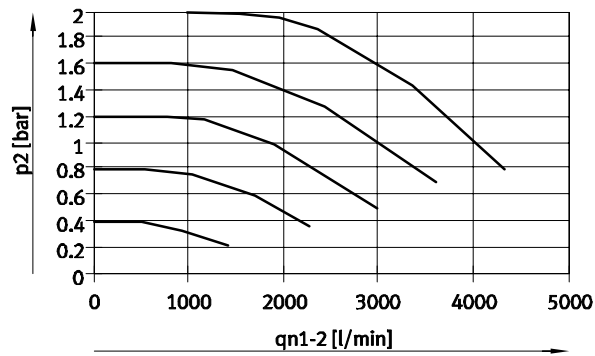


Proporcionálne tlakové regulačné ventily VPPM

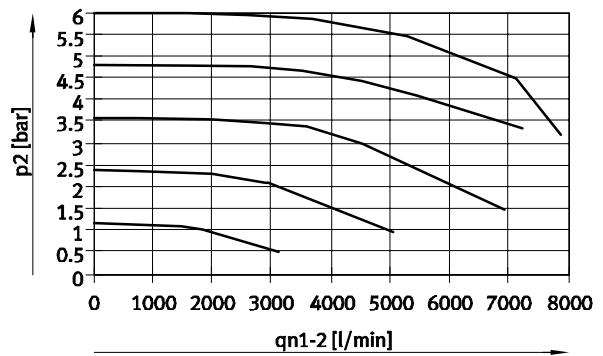
hlavné údaje – prietok

Prietok q_{n1} → 2 v závislosti od výstupného pretlaku p_2

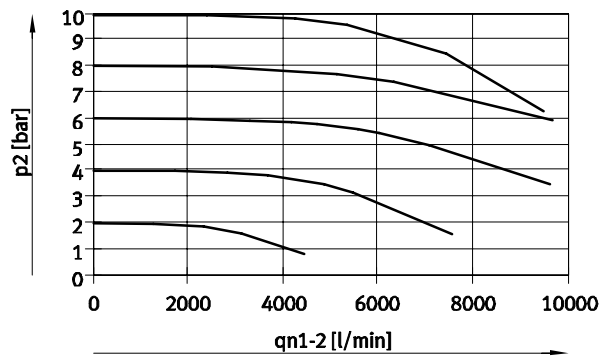
VPPM-12L-...-0L2H-... (4 barov)



VPPM-12L-...-0L6H-... (8 barov)

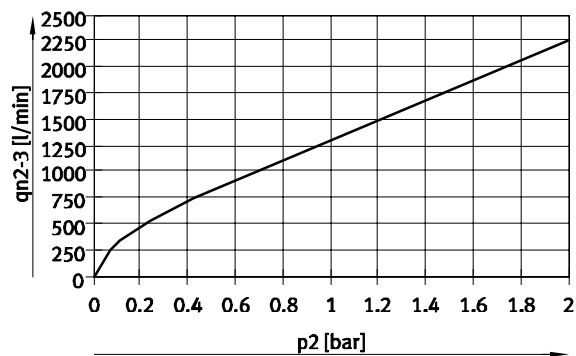


VPPM-12L-...-0L10H-... (11 barov)

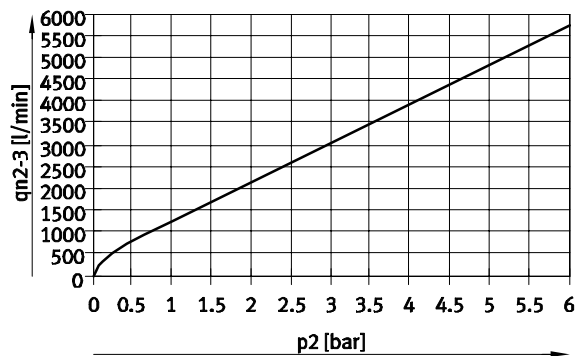


Prietok q_{n2} → 3 v závislosti od výstupného pretlaku p_2

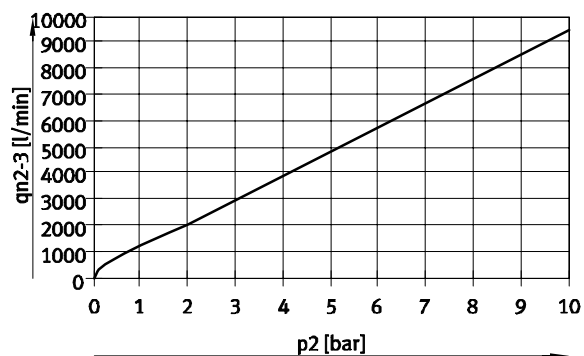
VPPM-12L-...-0L2H-... (4 barov)



VPPM-12L-...-0L6H-... (8 barov)



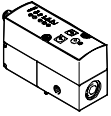
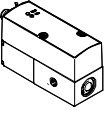
VPPM-12L-...-0L10H-... (11 barov)



Proporcionálne tlakové regulačné ventily VPPM

prehľad sortimentu

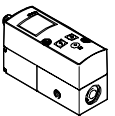
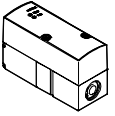
FESTO

funkcia	verzia	konštrukcia	pneumatický prípoj 1, 2, 3	nominálna šírka prívod/odvetranie [mm]	rozsah regulovaného tlaku [bar]	zadanie požadovanej hodnoty			→ strana/ internet
						napáťový typ 0 ... 10 V	prúdový typ 4 ... 20 mA	digitálne -	
tlakové regulačné ventily	ovládanie s LED (štandardné)								
		nepriamo riadený membránový regulačný ventil	G $\frac{1}{8}$	6/4,5	0,02 ... 2	■	■	-	18
					0,06 ... 6	■	■	-	
			pripojovacia doska	6/4,5	0,02 ... 2	■	■	-	
					0,06 ... 6	■	■	-	
			8/7	0,02 ... 2	■	■	-		
	G $\frac{1}{4}$	8/7	0,02 ... 2	■	■	-			
	G $\frac{1}{2}$	12/12	0,02 ... 2	■	■	-			
	ovládanie s LED, pre IO-Link								
		nepriamo riadený membránový regulačný ventil	G $\frac{1}{8}$	6/4,5	0,02 ... 2	-	-	■	25
					0,06 ... 6	-	-	■	
			pripojovacia doska	6/4,5	0,02 ... 2	-	-	■	
					0,06 ... 6	-	-	■	
			8/7	0,02 ... 2	-	-	■		
G $\frac{1}{4}$	8/7	0,02 ... 2	-	-	■				
G $\frac{1}{2}$	12/12	0,02 ... 2	-	-	■				

Proporcionálne tlakové regulačné ventily VPPM

prehľad sortimentu

FESTO

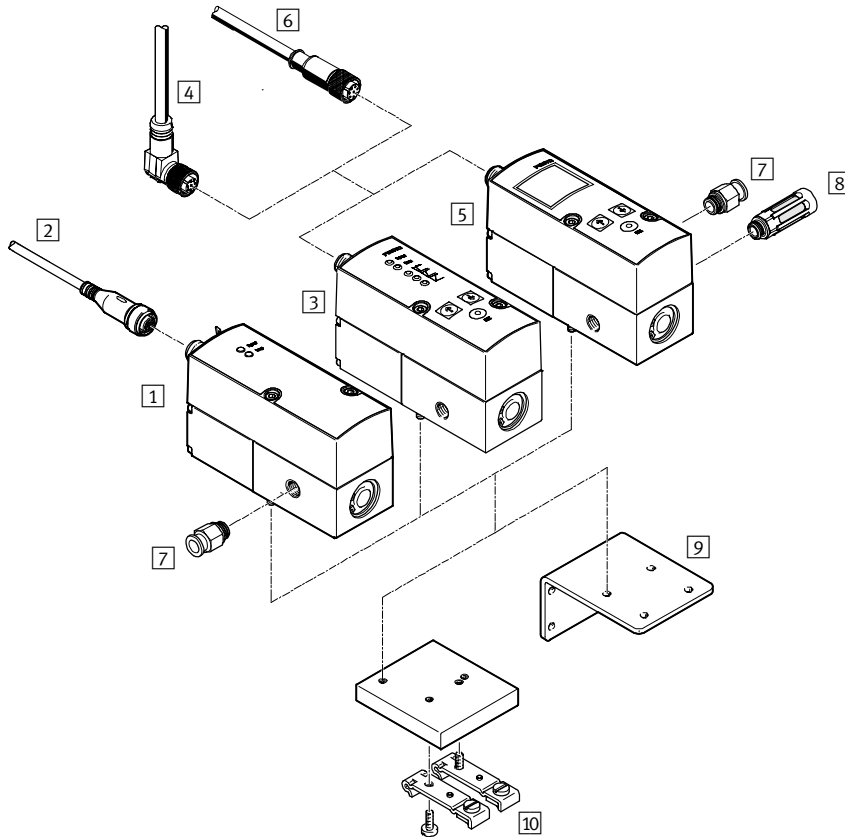
funkcia	verzia	konštrukcia	pneumatický prípoj 1, 2, 3	nominálna šírka prívod/odvetranie [mm]	rozsah regulovaného tlaku [bar]	zadanie požadovanej hodnoty			→ strana/ internet
						napätový typ 0 ... 10 V	prúdový typ 4 ... 20 mA	digitálne -	
tlakové regulačné ventily	ovládacie zariadenie s LCD, variabilná tlaková jednotka								
		nepriamo riadený membránový regulačný ventil	G1/8	6/4,5	0,02 ... 2 0,06 ... 6 0,1 ... 10	■	■	-	18
			pripojovacia doska	6/4,5	0,02 ... 2 0,06 ... 6 0,1 ... 10	■	■	-	
				8/7	0,02 ... 2 0,06 ... 6 0,1 ... 10	■	■	-	
			G1/4	8/7	0,02 ... 2 0,06 ... 6 0,1 ... 10	■	■	-	
			G1/2	12/12	0,02 ... 2 0,06 ... 6 0,1 ... 10	■	■	-	
	ovládanie s LED, pre ventilový terminál MPA-S								
		nepriamo riadený membránový regulačný ventil	pripojovacia doska MPA	6/4,5, 8/7	0,02 ... 2 0,06 ... 6 0,1 ... 10	-	-	■	mpas

Proporcionálne tlakové regulačné ventily VPPM

prehľad pripojiteľných komponentov

FESTO

Samostatné ventily VPPM-6L ..., VPPM-8L ...



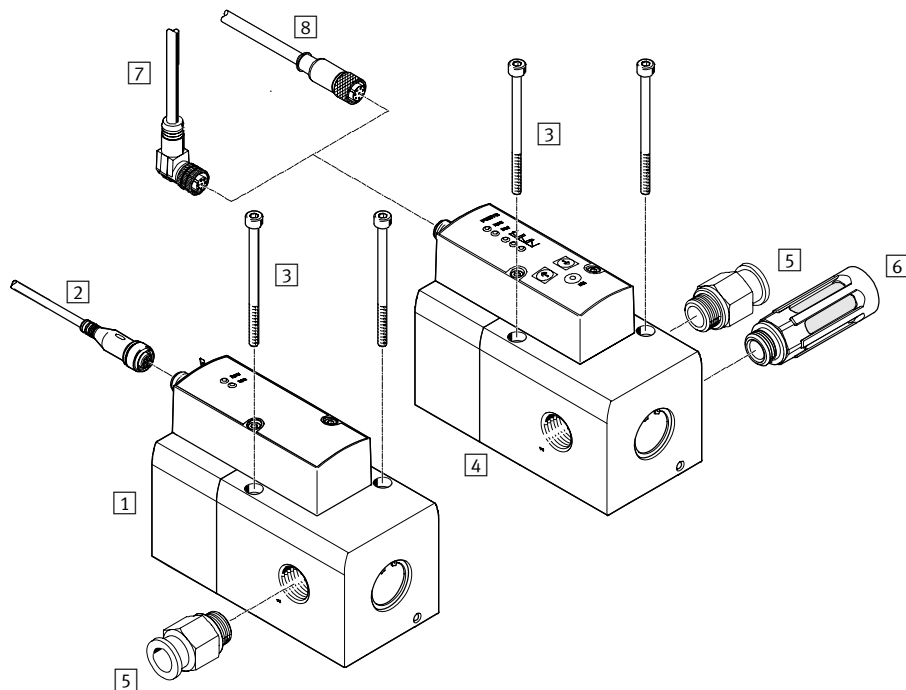
Príslušenstvo		opis	→ strana/internet
1	proporcionálny tlakový regulačný ventil VPPM	ovládacie zariadenie s LED, IO-Link	25
2	spojovacie vedenie NEBU-M12G5...	–	40
3	proporcionálny tlakový regulačný ventil VPPM	ovládacie zariadenie s LED	40
4	zásuvka s káblom, uhlová, NEBU-M12W8-...	–	40
5	proporcionálny tlakový regulačný ventil VPPM	obslužné zariadenie s LCD	18
6	zásuvka s káblom, priama SIM-M12-8GD-...	–	18
7	nástrčný prípoj QS	na pripojenie hadíc stlačeného vzduchu s kalibrovaným vonkajším priemerom	qs
8	tlmič hluku	na montáž do odvetrávacích prípojov	u
9	uholník VAME-P1-A	na upevnenie ventila	37
10	upevnenie na DIN lištu VAME-P1-T	na upevnenie na montážnu lištu	35

Proporcionálne tlakové regulačné ventily VPPM

prehľad pripojiteľných komponentov

FESTO

Samostatný ventil VPPM-12L ...



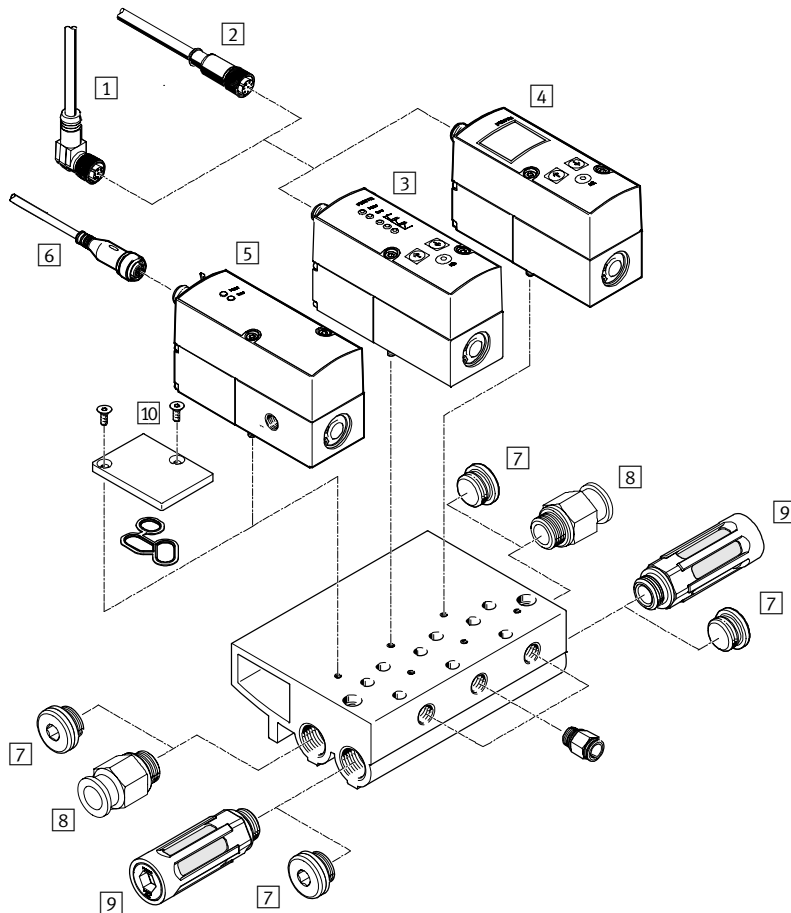
Príslušenstvo	opis	→ strana/internet	
1	proporcionálny tlakový regulačný ventil VPPM	ovládacie zariadenie s LED, IO-Link	25
2	spojovacie vedenie NEBU-M12G5-...	-	40
3	upevňovacie skrutky	-	-
4	proporcionálny tlakový regulačný ventil VPPM	ovládacie zariadenie s LED alebo LCD	18
5	nástrčný prípoj QS	na pripojenie hadíc stlačeného vzduchu s kalibrovaným vonkajším priemerom	qs
6	tlmič hluku	na montáž do odvetrávacích prípojov	u
7	zásuvka s káblom, uhlová NEBU-M12W8-...	-	40
8	zásuvka s káblom, priama SIM-M12-8GD-...	-	40

Proporcionálne tlakové regulačné ventily VPPM

prehľad pripojiteľných komponentov

FESTO

Ventilová batéria s VPPM-6F ..., VPPM-8F ...



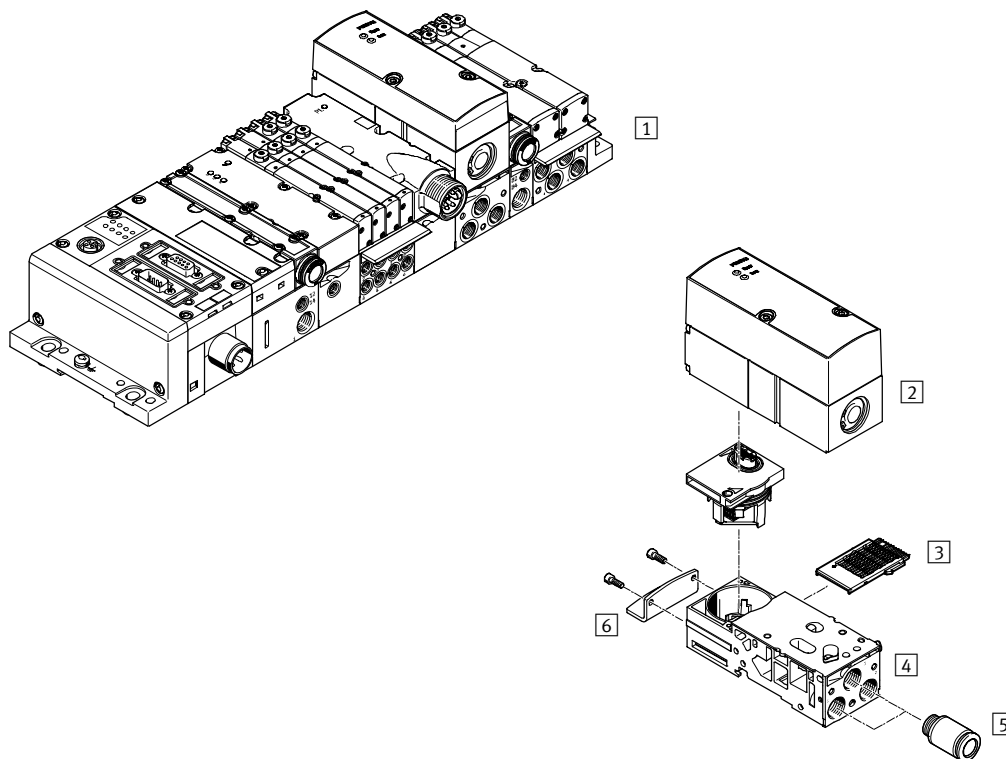
Príslušenstvo	opis	→ strana/internet
1	zásuvka s káblom, uhlová NEBU-M12W8-...	40
2	zásuvka s káblom, priama SIM-M12-8GD-...	40
3	proporcionálny tlakový regulačný ventil VPPM	18
4	proporcionálny tlakový regulačný ventil VPPM	18
5	proporcionálny tlakový regulačný ventil VPPM	25
6	spojovacie vedenie NEBU-M12G5-...	40
7	zaslepovacia zátka B	b
8	nástrčný prípoj QS	qs
9	tlmič hluku	u
10	krycia klapka VABB-P1	36
	pripojovací blok VABM	35

Proporcionálne tlakové regulačné ventily VPPM

prehľad systému

FESTO

VPPM-6TA ... , VPPM-8TA ... pre ventilový terminál MPA-S



Príslušenstvo	opis	→ strana/internet	
1	ventilový terminál MPA-S	s pripojením k sieti a VPPM	mpas
2	proporcionálny tlakový regulačný ventil VPPM	pre ventilový terminál MPA-S	mpas
3	elektrické zrežazenie VMPA1-FB-EV-AB	pre pripojovaciu dosku proporcionálneho tlakového regulačného ventilu	mpas
4	pripojovacia doska VMPA-FB-AP-P1	bez elektrického zrežazenia a elektrického modulu	mpas
5	nástrčný prípoj QS	-	qs
6	upevnenie VMPA-BG	-	mpas

Proporcionálne tlakové regulačné ventily VPPM

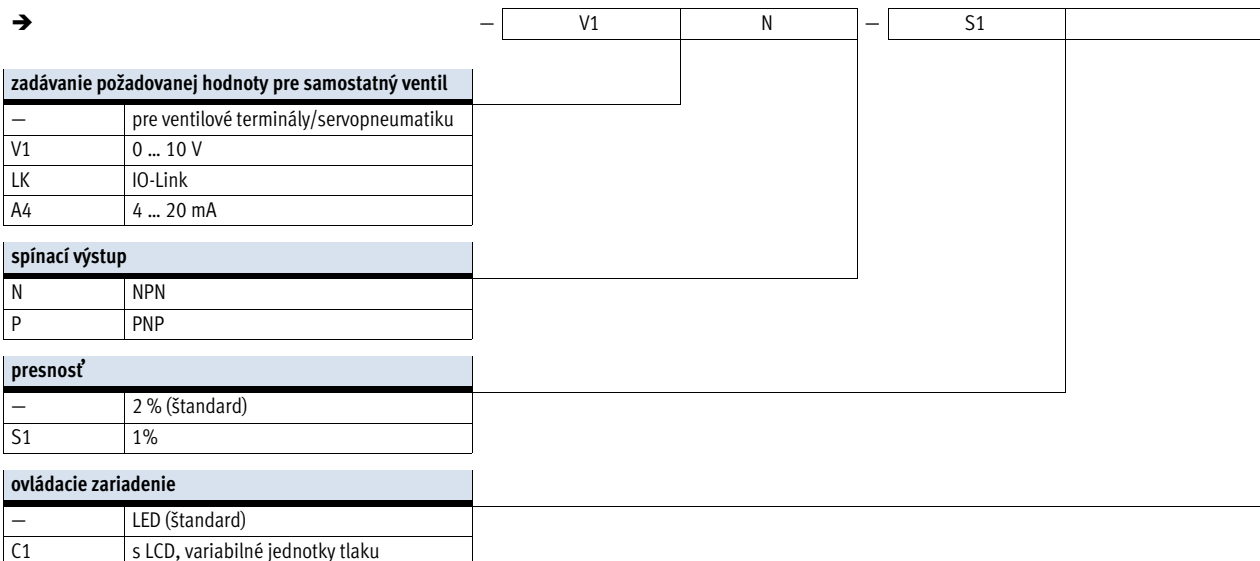
legenda k typovému označeniu

VPPM – 6 L – L – 1 – G18 – OL 6H – 1L – 6H

typ	
VPPM	proporcionálny tlakový regulačný ventil modulárny
nominálna šírka	
6	6 mm
8	8 mm
12	12 mm
konštrukcia	
L	in-line ventil, resp. ventil s prípojmí na telese
F	prírubový ventil
T	prírubový ventil pre ventilový terminál
trieda dynamiky	
L	nízka
funkcia	
1	3/2-cestný ventil, kľudová poloha zatvorená
pneumatický prípoj	
G18	závit G1/8
G14	závit G1/4
G12	závit G1/2
F	príruba/pripojovacia doska
spodná hodnota regulačného rozsahu	
OL	0 bar
horná hodnota regulačného rozsahu	
2H	2 bary
6H	6 barov
10H	10 barov
alternatívna spodná hodnota regulačného rozsahu	
... L	0 ... 9 barov
alternatívna horná hodnota regulačného rozsahu	
... H	0,2 ... 10 barov

Proporcionálne tlakové regulačné ventily VPPM




legenda k typovému označeniu



Proporcionálne tlakové regulačné ventily VPPM

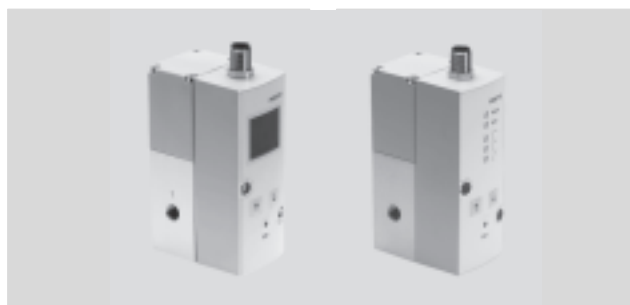
FESTO

údajový list – VPPM s analógovým rozhraním

-  - prietok
380 ... 7000 l/min
-  - napätie
21,6 ... 26,4 V DC
-  - rozsah regulácie tlaku
0,02 ... 10 barov


Varianty

- zadávanie požadovanej hodnoty analógovým napätovým signálom 0 ... 10 V
- zadávanie požadovanej hodnoty analógovým prúdovým signálom 4 ... 20 mA
- LED vyhotovenie
- s LCD displejom (... C1)
- spínací výstup NPN (N) alebo PNP (P)



Všeobecné technické údaje								
typ	VPPM-6		VPPM-8		VPPM-12		pripojovacia doska	
pneumatický prípoj	G $\frac{1}{8}$		G $\frac{1}{4}$		G $\frac{1}{2}$		cez pripojovaciu dosku	
funkcia ventilu	3-cestný proporcionálny tlakový regulačný ventil							
konštrukcia	nepriamo riadený membránový regulačný ventil							
princíp tesnenia	mäkké							
spôsob ovládania	elektrické							
spôsob riadenia	s pomocným ovládaním							
návrat do základnej polohy	mechanická pružina							
spôsob upevnenia	pribežné otvory, s príslušenstvom							
montážna poloha	ľubovoľná							
nominálna šírka	prívod	[mm]	6	8	12	6	8	
	odvetranie	[mm]	4,5	7	12	4,5	7	
štandardný nominálny prietok			→ diagram					
hmotnosť výrobku			[g]	400	560	2050	400	560

Elektrické údaje							
typ	VPPM-6		VPPM-8		VPPM-12		
elektrický prípoj	konektor, okrúhly tvar, 8 pinov, M12						
rozsah prevádzkového napätia	[V DC]		24 ± 10 % = 21,6 ... 26,4				
zvyškové zvlnenie	[%]		10				
spínacia doba	[%]		100				
max. elektrický príkon	[W]		7	7	12		
signál zadávania požadovanej hodnoty	napätie	[V DC]	0 ... 10				
	prúd	[mA]	4 ... 20				
odolnosť proti skratu	pre všetky elektrické prípoje						
ochrana proti prepólovaniu	pre všetky elektrické prípoje						
krytie	IP65						

-  - Hinweis
Pri porušení napájacieho kábla zostáva výstupný tlak neregulovaný.

Proporcionálne tlakové regulačné ventily VPPM

FESTO

údajový list – VPPM s analógovým rozhraním

Prevádzkové podmienky a podmienky okolia				
regulačný rozsah	[bar]	0,02 ... 2	0,06 ... 6	0,1 ... 10
prevádzkové médium		stlačený vzduch podľa ISO 8573-1:2010 [7:4:4] inertné plyny		
upozornenie pre prevádzkové/riadiace médium		prevádzka s mazaním nie je možná		
vstupný tlak 1 ¹⁾	[bar]	0 ... 4	0 ... 8	0... 11
max. tlaková hysteréza	[mbar]	10	30	50
lineárna chyba FS (Full Scale)	[%]	± 0,5		
opakovateľná presnosť FS (Full Scale)	[%]	0,5		
teplotný súčiniteľ	[%/K]	0,04		
teplota okolia pre ovládacie zariadenie s LED (štandard)	[°C]	0 ... 60		
teplota okolia pre ovládacie zariadenie s LCD	[°C]	0 ... 50		
teplota média	[°C]	10 ... 50		
poznámka o materiáli		v zmysle RoHS		
odolnosť proti korózii	[KBK]	2 ²⁾		
CE značka		podľa smernice EU-EMV (pozrite vyhlásenie o zhode) ³⁾		
osvedčenie		RCM Mark c UL us - Listed (OL)		

1) Vstupný tlak 1 by mal byť vždy o 1 bar vyšší ako maximálny regulovaný výstupný tlak.

2) Trieda odolnosti proti korózii 2 podľa normy Festo 940 070

Konstruktívne diely s miernymi nárokmi na odolnosť proti korózii. Vonkajšie viditeľné časti s požiadavkami predovšetkým na vzhľad povrchu, ktorý je vystavený priamemu kontaktu s okolitou, pre priemysel bežnou atmosférou, prípadne kontaktu s médiami, ako sú chladiace látky a mazivá.

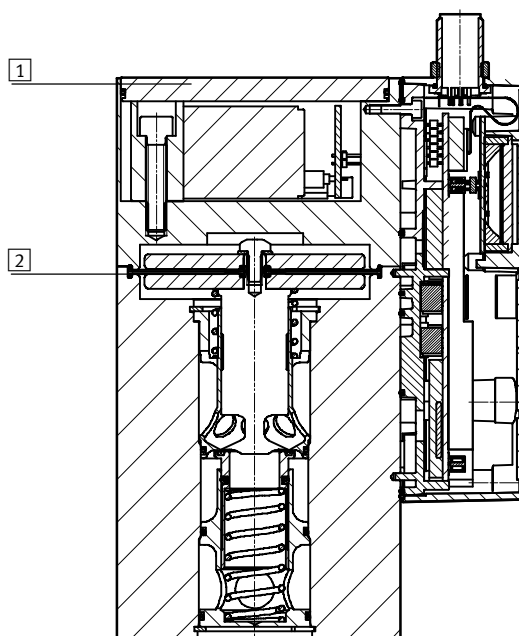
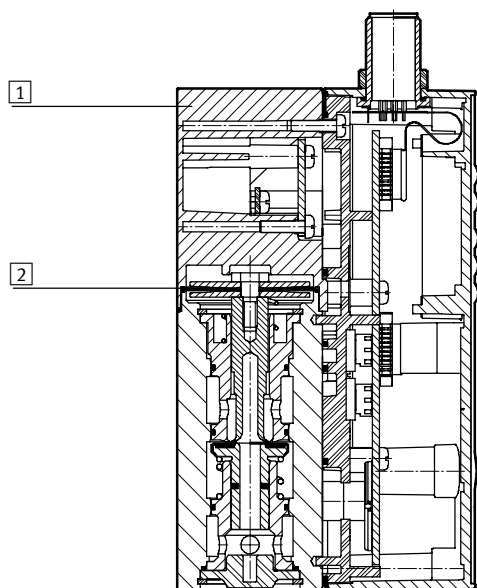
3) Rozsah využitia si prosím vyhládajte vo vyhlásení o zhode E: www.festo.com → Support → Anwenderdokumentation.

V prípade obmedzených možností využitia zariadenia v obytných, obchodných a priemyselných objektoch ako aj v malých prevádzkach, budú potrebné ďalšie opatrenia na zabezpečenie odolnosti proti rušeniu.

Materiály

funkčný rez VPPM-6 ..., VPPM-8 ...

funkčný rez VPPM-12 ...



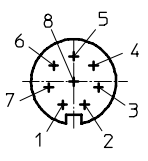
1	teleso	hliníková tvárna zliatina
2	membrána	nitrilový kaučuk

Proporcionálne tlakové regulačné ventily VPPM

údajový list – VPPM s analógovým rozhraním

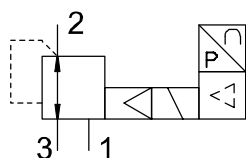
FESTO

Rozloženie pinov M12, elektrické pripojenie

	pin	funkcia
	1	digitálny vstup D1
	2	napájacie napätie +24 V DC
	3	analógový vstup W-
	4	analógový vstup W+
	5	digitálny vstup D2
	6	analógový výstup X
	7	0 V DC alebo GND
	8	digitálny výstup D3

Prevedenie

schematická značka



- nepriamo riadený membránový regulačný ventil
- regulačný rozsah:
0,02 ... 2, 0,06 ... 6,
0,1 ... 10 barov
- zadávanie požadovaných hodnôt signálom 0 ... 10 V DC, 4 ... 20 mA

Proporcionálne tlakové regulačné ventily VPPM

údajový list – VPPM s analógovým rozhraním

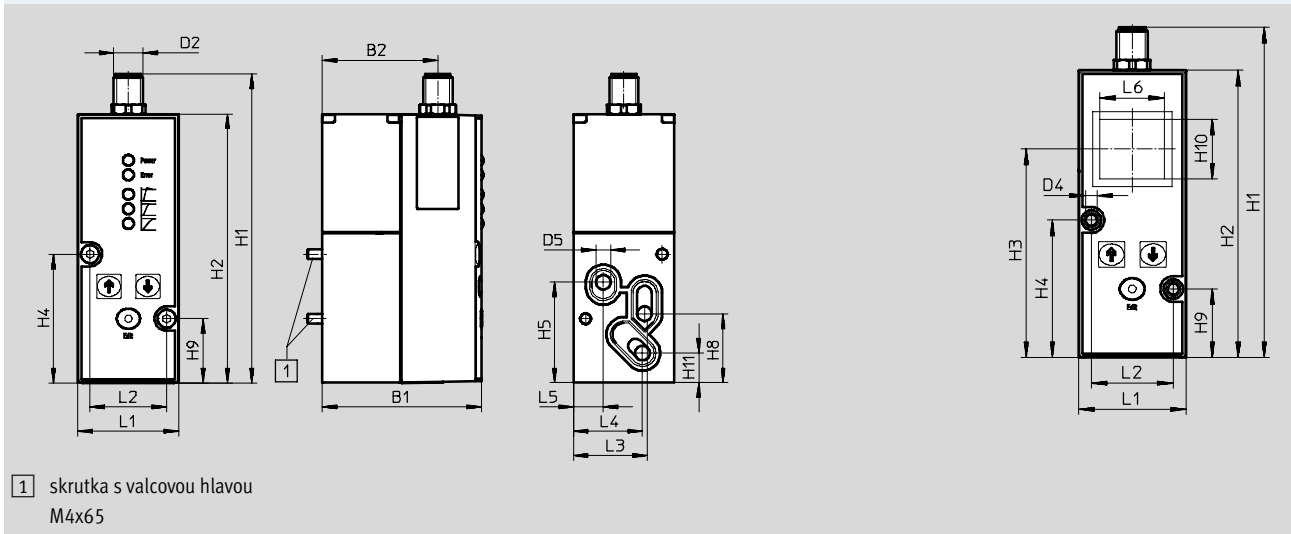


Rozmery

sťahovanie CAD modelov → www.festo.sk

VPPM-6F, ventil na pripojovaciu dosku

s LCD



typ	B1	B2	D2	D4	D5	H1	H2	H3	H4	H5	H8	H9	H10	H11
VPPM-6F	65,4	47,5	M12	4,4	6	126,9	110,4	80,1	52,8	41,3	28,3	26,3	23	12,2

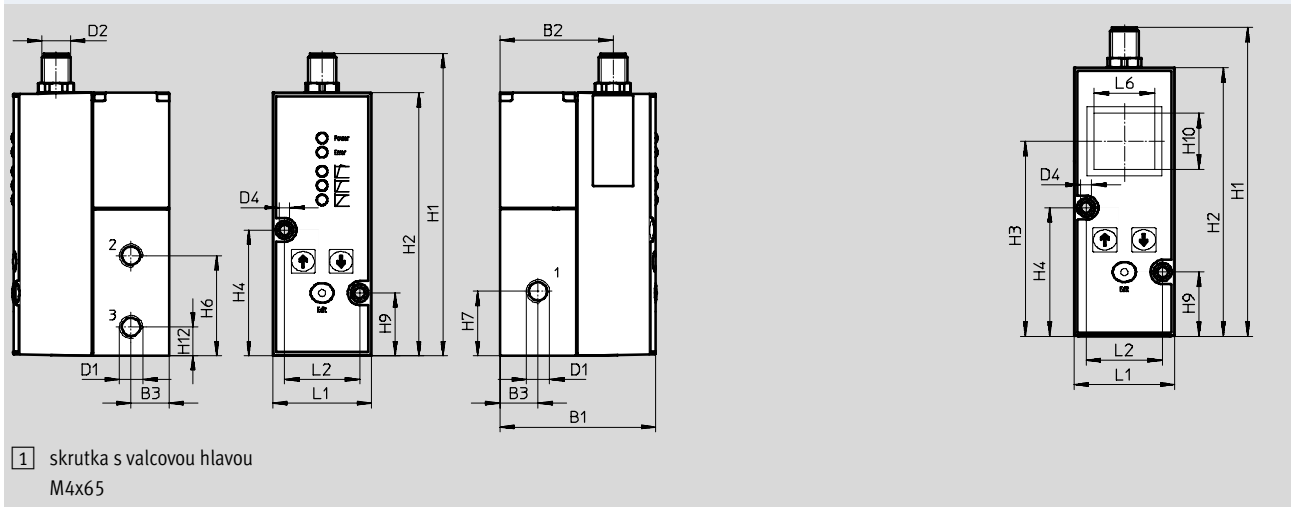
typ	L1	L2	L3	L4	L5	L6
VPPM-6F	41,5	31,5	30,3	28,4	12,3	25

Rozmery

sťahovanie CAD modelov → www.festo.sk

VPPM-6L, pneumatický prípoj G1/8

s LCD



typ	B1	B2	B3	D1	D2	D4	H1	H2	H3	H4	H6	H7	H9	H10	H12
VPPM-6L	65,5	47,5	16	G1/8	M12	4,4	126,9	110,4	80,1	52,8	42	27	26,3	23	12

typ	L1	L2	L6
VPPM-6L	41,5	31,5	25

Proporcionálne tlakové regulačné ventily VPPM

údajový list – VPPM s analógovým rozhraním

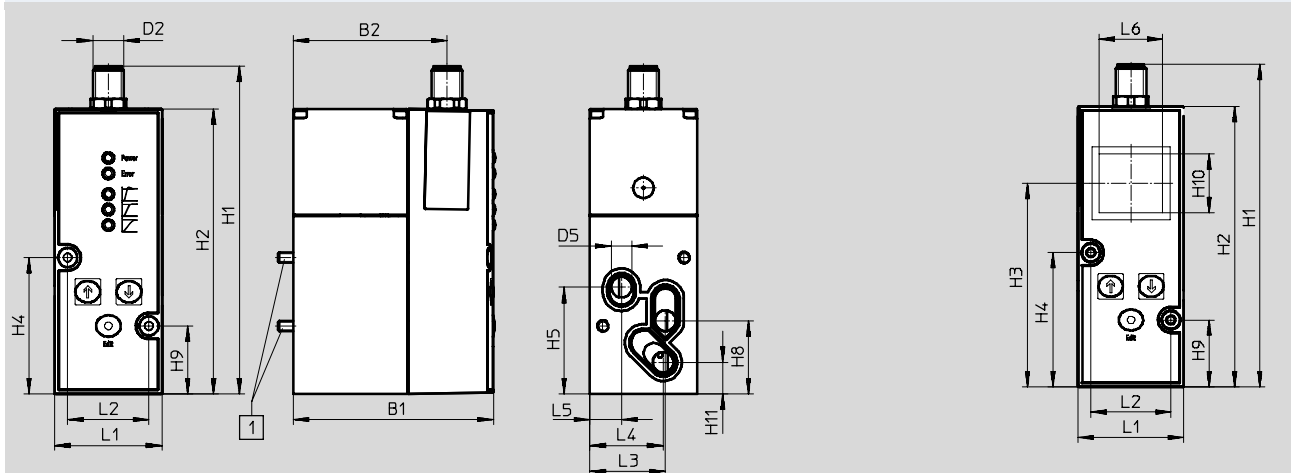


Rozmery

sťahovanie CAD modelov → www.festo.sk

VPPM-8F, ventil na pripojovaciu dosku

s LCD



1 skrutka s valcovou hlavou
M4x77

typ	B1	B2	D2	D5 Ø	H1	H2	H3	H4	H5	H8	H9	H10	H11
VPPM-8F	77,4	59,5	M12	8	126,9	110,4	80	52,8	41,3	28,3	26,3	23	12,2

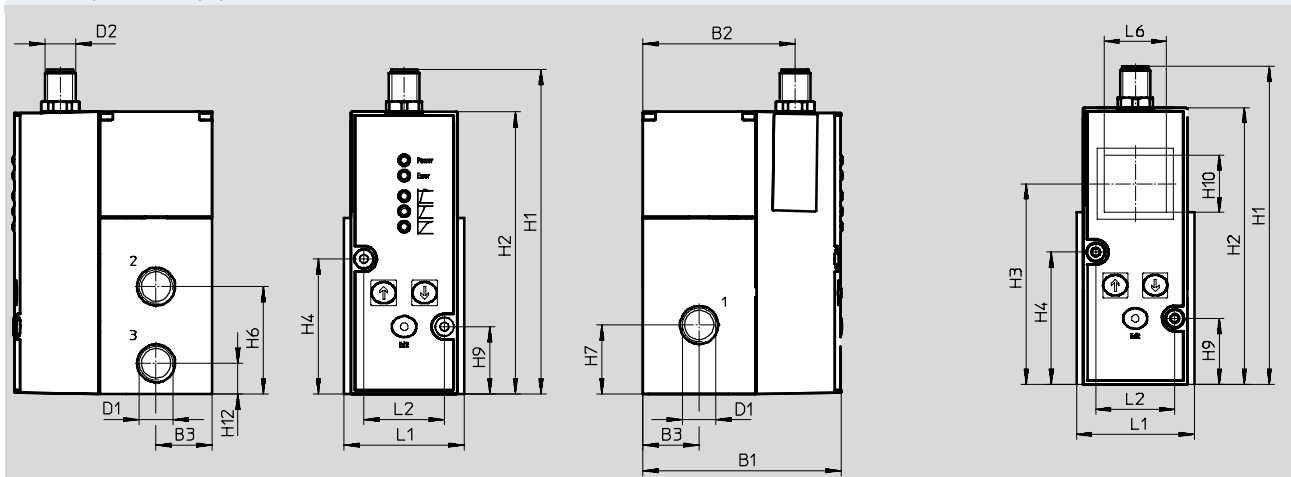
typ	L1	L2	L3	L4	L5	L6
VPPM-8F	41,5	31,5	29,3	28,4	12,3	25

Rozmery

sťahovanie CAD modelov → www.festo.sk

VPPM-8L, pneumatický prípoj G1/4

s LCD



typ	B1	B2	B3	D1	D2	H1	H2	H3	H4	H6	H7	H9	H10	H12
VPPM-8L	77,4	59,5	22	G1/4	M12	126,9	110,4	80	52,8	42	27	26,3	23	12

typ	L1	L2	L6
VPPM-8L	47	31,5	25

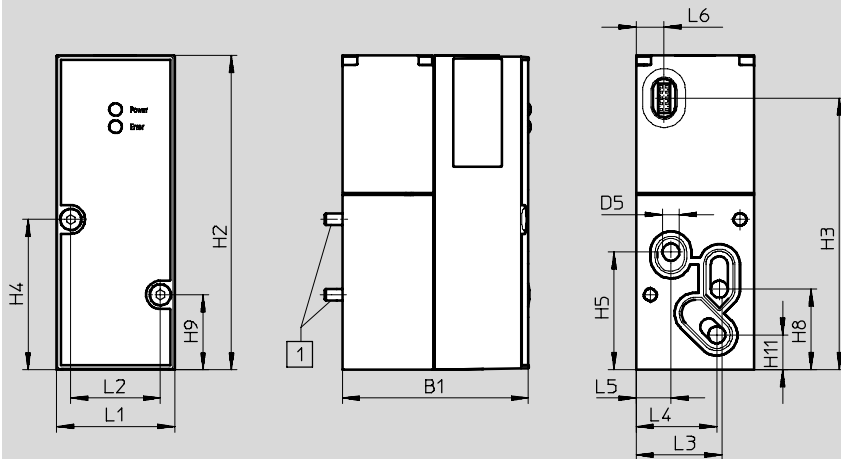
Proporcionálne tlakové regulačné ventily VPPM

údajový list – VPPM s analógovým rozhraním

Rozmery

sťahovanie CAD modelov → www.festo.sk

VPPM-6TA, ventil na pripojovaciu dosku



1 skrutka s valcovou hlavou M4x55

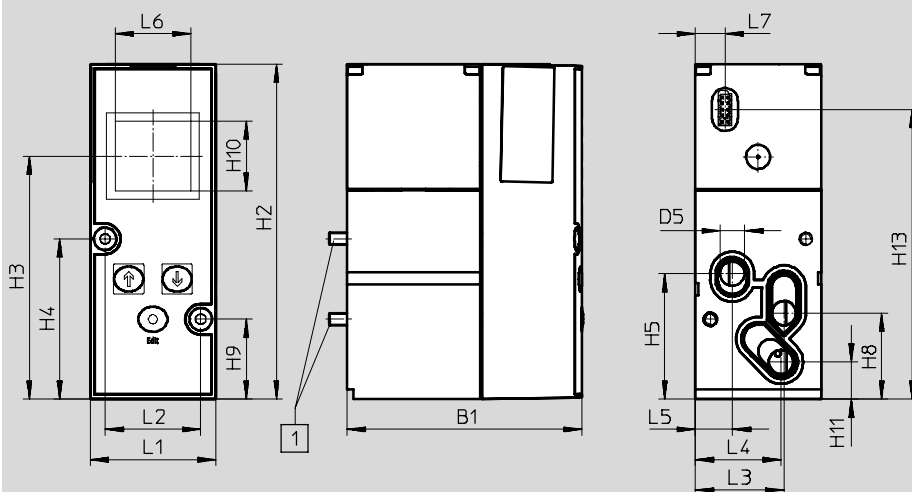
typ	B1	D5 Ø	H2	H3	H4	H5	H8	H9	H11
VPPM-6TA	55,1	6	110,4	95,5	52,8	41,3	28,3	26,3	12,2

typ	L1	L2	L3	L4	L5	L6
VPPM-6TA	41,5	31,5	30,3	28,4	12,3	9,9

Rozmery

sťahovanie CAD modelov → www.festo.sk

VPPM-8TA, ventil pre pripojovaciu dosku s LCD



1 skrutka s valcovou hlavou M4x77

typ	B1	B2	B3	D1	D2	D5 Ø	H1	H2	H3	H4	H5	H6	H7	H8	H9	H10	H11	H12	H13
VPPM-8TA	77,4	-	-	-	-	8	-	110,4	80	52,8	41,3	-	-	28,3	26,3	23	12,2	-	95,5

typ	L1	L2	L3	L4	L5	L6	L7
VPPM-8TA	41,5	31,5	29,3	28,4	12,3	25	9,9

Proporcionálne tlakové regulačné ventily VPPM

údajový list – VPPM s analógovým rozhraním

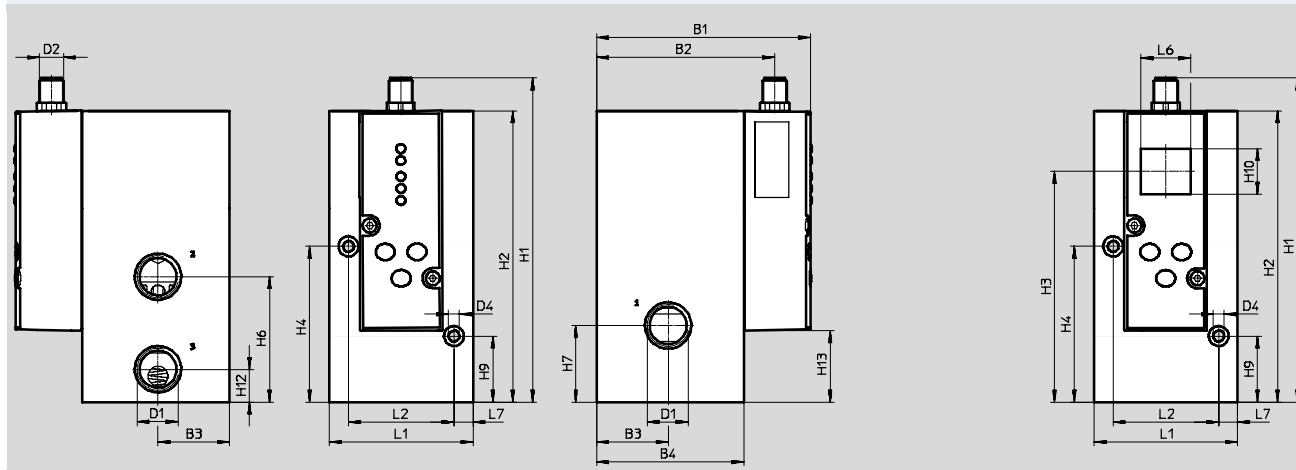


Rozmery

sťahovanie CAD modelov → www.festo.sk

VPPM-12L, pneumatický prípoj G1/2

s LCD






typ	B1	B2	B3	B4	D1	D2	D4 Ø	H1	H2	H3	H4	H6	H7	H9	H10	H12	H13
VPPM-12L	107,4	89,5	36	74	G½	M12	5,5	162,8	146,3	116	78,2	63	38,5	33,2	23	16,5	35,9

typ	L1	L2	L6	L7
VPPM-12L	72	53	25	9,5

Proporcionálne tlakové regulačné ventily VPPM, IO-Link

údajový list – VPPM, rozhranie IO-Link


FESTO

-  - prietok
380 ... 7000 l/min
 -  - napätie
18 ... 30 V DC
 -  - rozsah regulácie tlaku
0,02 ... 10 barov
- digitálny prenos požadovanej a skutočnej hodnoty
 - na pripojenie k zariadeniu IO-Link/I-Port master
 - LED vyhotovenie
 - výstup komparátora (digitálny)



Všeobecné technické údaje		VPPM-6	VPPM-8	VPPM-12	pripojovacia doska	
pneumatický prípoj		G $\frac{1}{8}$	G $\frac{1}{4}$	G $\frac{1}{2}$	cez pripojovaciu dosku	
funkcia ventilu		3-cestný proporcionálny tlakový regulačný ventil				
konštrukcia		nepriamo riadený membránový regulačný ventil				
spôsob indikácie		LED				
princíp tesnenia		mäkké				
spôsob ovládania		elektrické				
spôsob riadenia		s pomocným ovládaním				
návrat do základnej polohy		mechanická pružina				
spôsob upevnenia		priebežné otvory, s príslušenstvom				
montážna poloha		ľubovoľná				
nominálna šírka	prívod [mm]	6	8	12	6	8
	odvetranie [mm]	4,5	7	12	4,5	7
štandardný nominálny prietok	[l/min]	→ diagram				
hmotnosť výrobu	[g]	400	560	2050	400	560
IO-Link	protokol	IO-Link, I-Port				
	verzia protokolu	Device V1.1				
	typ portu	A				
	procesné dáta OUT [bajty]	2				
	procesné údaje IN [bajty]	2				
režim komunikácie	COM1 [kBaud]	4,8				
	COM2 [kBaud]	38,4				
	COM3 [kBaud]	230,4				
IO-Link	minimálny čas cyklu [ms]	0,5				
informácie o materiáli	teleso	tvárna hliníková zliatina				

Elektrické údaje		VPPM-6	VPPM-8	VPPM-12
typ		konektor M12, 5 pinov		
rozsah prevádzkového napätia	[V DC]	18 ... 30		
max. spotreba prúdu	[mA]	300	300	500
max. elektrický príkon	[W]	7		12
odolnosť proti skratu		pre všetky elektrické prípoje		
ochrana proti prepólovaniu		pre všetky elektrické prípoje		
zvyškové zvlnenie	[%]	10		
spínacia doba	[%]	100		
krytie		IP65		

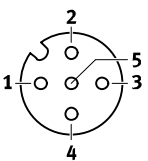
-  - upozornenie
Pri porušení napájacieho kábla zostáva výstupný tlak neregulovaný.

Proporcionálne tlakové regulačné ventily VPPM, IO-Link

údajový list – VPPM, rozhranie IO-Link

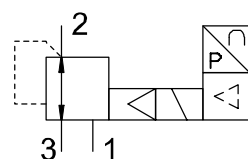
Prevádzkové podmienky a podmienky okolia				
regulačný rozsah	[bar]	0,02 ... 2	0,06 ... 6	0,1 ... 10
prevádzkové médium		stlačený vzduch podľa ISO 8573-1:2010 [7:4:4] inertné plyny		
upozornenie pre prevádzkové/riadiace médium		prevádzka s mazaním nie je možná		
vstupný tlak 1 ¹⁾	[bar]	0 ... 4	0 ... 8	0... 11
max. tlaková hysteréza	[mbar]	10	30	50
lineárna chyba FS (Full Scale)	[%]	± 0,5		
opakovateľná presnosť FS (Full Scale)	[%]	0,5		
teplotný súčiniteľ	[%/K]	0,04		
teplota okolia	[°C]	0 ... 60		
teplota média	[°C]	10 ... 50		
poznámka o materiáli		v zmysle RoHS		
odolnosť proti korózii	[KBK]	2 ²⁾		
CE značka		podľa smernice EU-EMV (pozrite vyhlásenie o zhode) ³⁾		
osvedčenie		RCM Mark c UL us - Listed (OL)		

- 1) Vstupný tlak 1 by mal byť vždy o 1 bar vyšší ako maximálny regulovaný výstupný tlak.
- 2) Trieda odolnosti proti korózii 2 podľa normy Festo 940 070
Konštrukčné diely s miernymi nárokmi na odolnosť proti korózii. Vonkajšie viditeľné časti s požiadavkami predovšetkým na vzhľad povrchu, ktorý je vystavený priamemu kontaktu s okolitou, pre priemysel bežnou atmosférou, prípadne kontaktu s médiami, ako sú chladiace látky a mazivá.
- 3) Rozsah využitia si prosím vyhľadajte vo vyhlásení o zhode E: www.festo.com → Support → Anwenderdokumentation.
V prípade obmedzených možností využitia zariadenia v obytných, obchodných a priemyselných objektoch ako aj v malých prevádzkach, budú potrebné ďalšie opatrenia na zabezpečenie odolnosti proti rušeniu.

Rozloženie pinov rozhranie IO-Link			
	pin	rozloženie	funkcia
	1	24 V DC (U _{EL/SEN})	napájanie prevádzkovým napätím (PS)
	2	n.z.	nepripojený
	3	0 V DC (U _{EL/SEN})	napájanie prevádzkovým napätím (PS)
	4	C/Q I-Port	dátová komunikácia
	5	n.z.	nepripojený
	-	FE	funkčné uzemnenie

Prevedenie

schematická značka



- nepriamo riadený membránový regulačný ventil
- regulačný rozsah:
0,02 ... 2, 0,06 ... 6,
0,1 ... 10 barov
- zadávanie požadovaných hodnôt signálom 0 ... 10 V DC, 4 ... 20 mA

Proporcionálne tlakové regulačné ventily VPPM, IO-Link

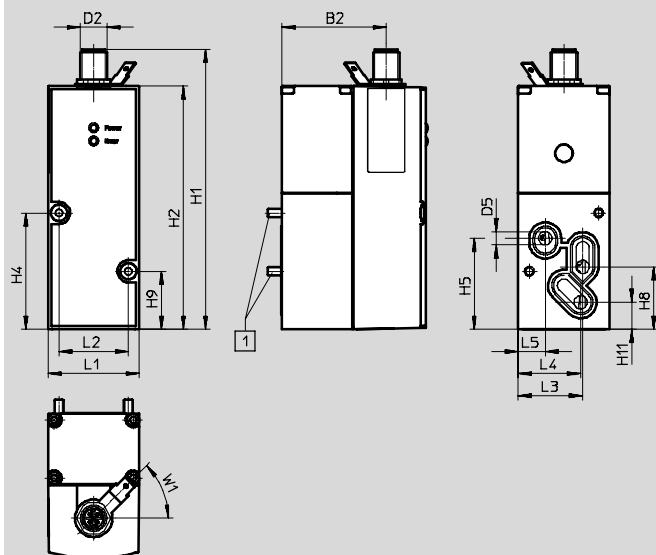
údajový list – VPPM, rozhranie IO-Link



Rozmery

sťahovanie CAD modelov → www.festo.sk

VPPM-6F, ventil na pripojovaciu dosku



1 skrutka s valcovou hlavou M4x6!

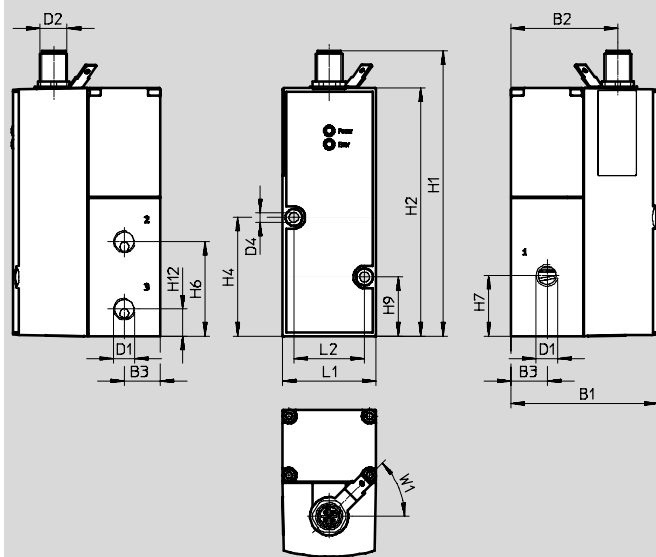
typ	B1	B2	D2 ∅	D5 ∅	H1	H2	H4	H5	H8	H9	H11
VPPM-6F	65,5	47,5	M12	6	126,9	110,4	52,8	41,3	28,3	26,3	12,2

typ	L1	L2	L3	L4	L5	W1 ± 5°
VPPM-6L	41,5	31,5	30,3	28,4	12,3	45°

Rozmery

sťahovanie CAD modelov → www.festo.sk

VPPM-6L, pneumatický prípoj G1/8



typ	B1	B2	B3	D1 ∅	D2 ∅	D4 ∅	H1	H2	H4	H6	H7	H9	H12
VPPM-6L	65,5	47,5	16	G1/8	M12	4,4	126,9	110,4	52,8	42	27	26,3	12

typ	L1	L2	W1 ± 5°
VPPM-6L	41,5	31,5	45°

Proporcionálne tlakové regulačné ventily VPPM, IO-Link

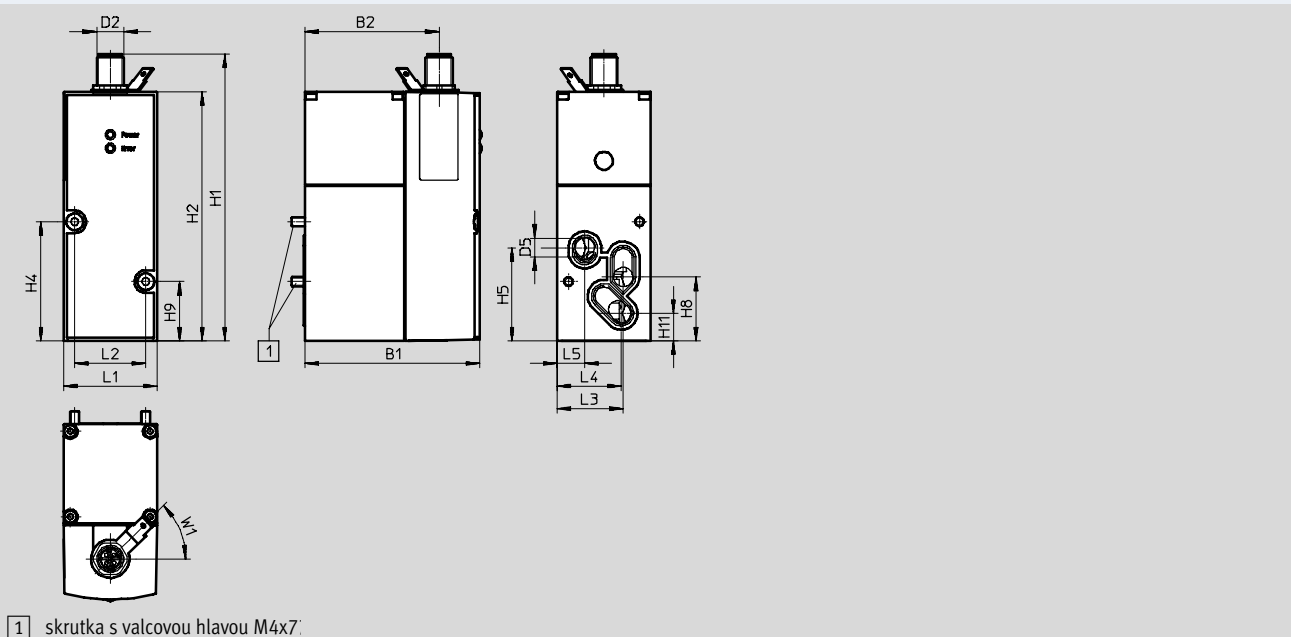
údajový list – VPPM, rozhranie IO-Link



Rozmery

sťahovanie CAD modelov → www.festo.sk

VPPM-8F, ventil na pripojovaciu dosku



1 skrutka s valcovou hlavou M4x7

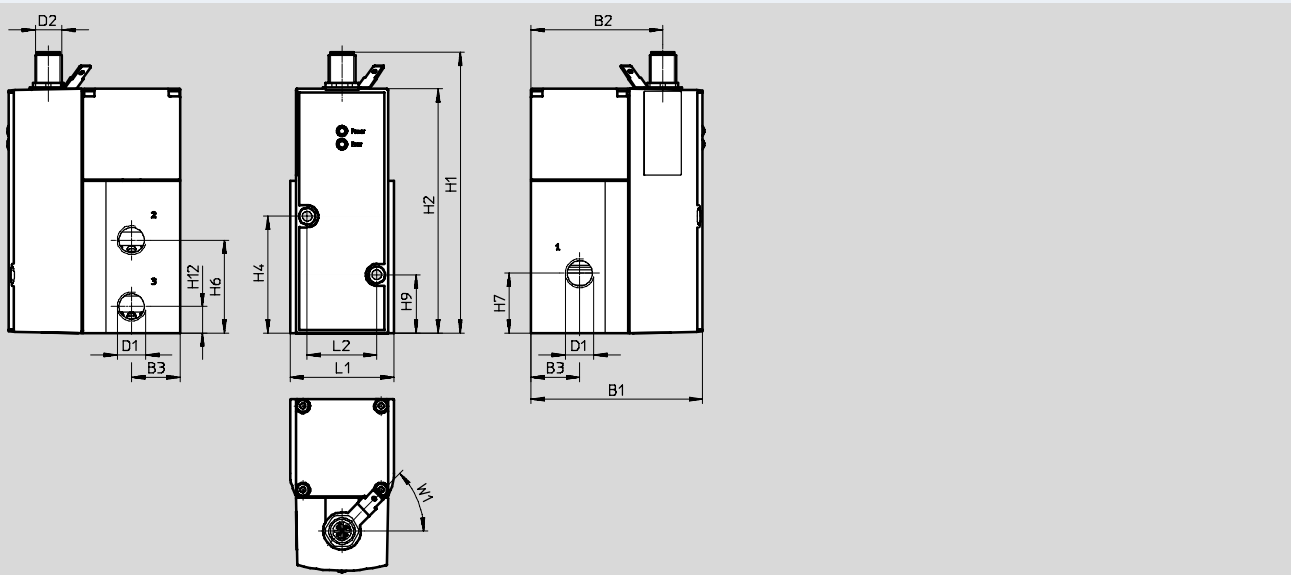
typ	B1	B2	D2	D5 Ø	H1	H2	H4	H5	H8	H9	H11
VPPM-8L	77,4	59,5	M12	8	126,9	110,4	52,8	41,3	28,3	26,3	12,2

typ	L1	L2	L3	L4	L5	W1 ± 5°
VPPM-8L	41,5	31,5	29,3	28,4	12,3	45°

Rozmery

sťahovanie CAD modelov → www.festo.sk

VPPM-8L, pneumatický prípoj G1/4



typ	B1	B2	B3	D1	D2	H1	H2	H4	H6	H7	H9	H12
VPPM-8L	77,4	59,5	22	G1/4	M12	126,9	110,4	52,8	42	27	26,3	12

typ	L1	L2	W1 ± 5°
VPPM-8L	47	31,5	45°

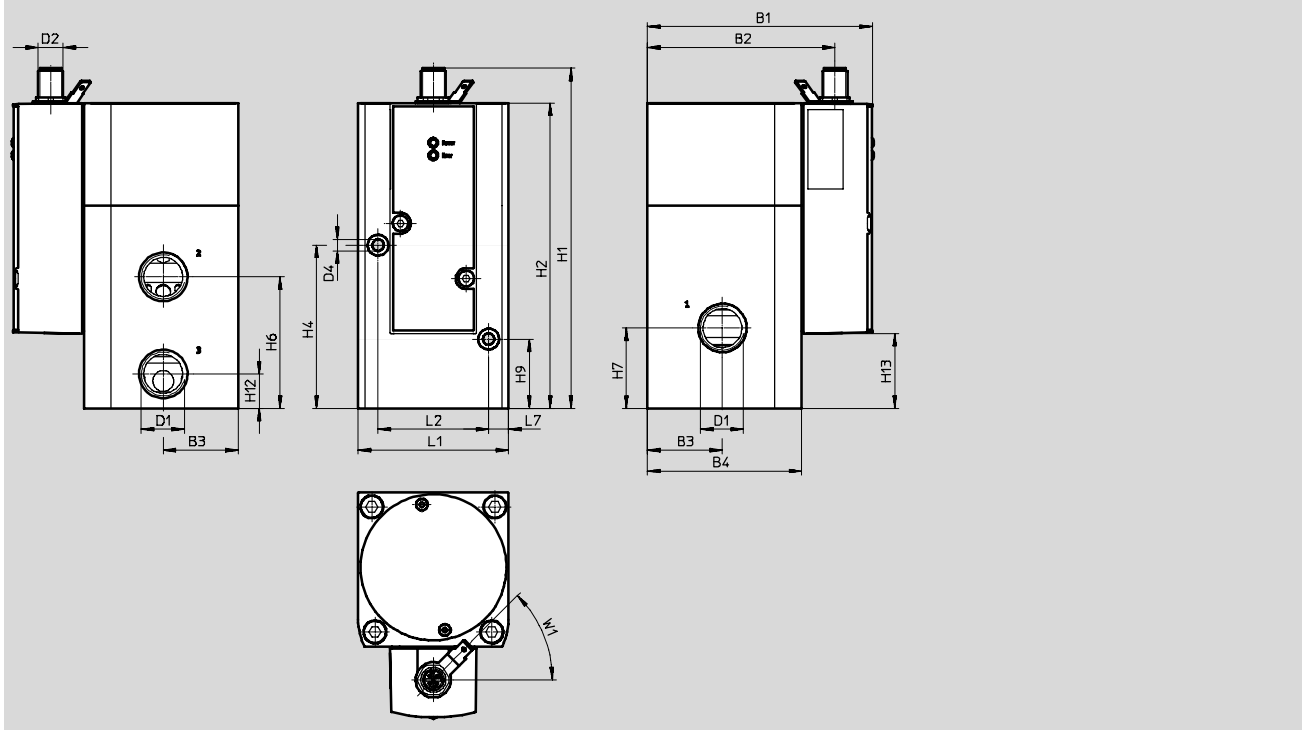
Proporcionálne tlakové regulačné ventily VPPM, IO-Link

údajový list – VPPM, rozhranie IO-Link

Rozmery

sťahovanie CAD modelov → www.festo.sk

VPPM-12L, pneumatický prípoj G1/2



typ	B1	B2	B3	B4	D1	D2	D4 Ø	H1	H2	H4	H6	H7	H9	H12	H13
VPPM-12L	107,4	89,5	36	74	G½	M12	4,4	162,8	146,3	78,2	63	38,5	33,2	16,5	35,9

typ	L1	L2	L7	W1 ± 5°
VPPM-12L	72	53	9,5	45°

Proporcionálne tlakové regulačné ventily VPPM

údajový list

FESTO

Typové označenie					
VPPM s analógovým rozhraním	pneumatický prípoj 1, 2, 3	regulačný rozsah [bar]	č. dielu	typ	
napäťový typ 0 ... 10 V					
celková presnosť 2 %	G $\frac{1}{8}$	0,02 ... 2	542233	VPPM-6L-L-1-G18-0L2H-V1N	
		0,06 ... 6	542234	VPPM-6L-L-1-G18-0L6H-V1N	
			554043	VPPM-6L-L-1-G18-0L6H-V1P	
			558337	VPPM-6L-L-1-G18-0L6H-V1P-C1	
			558346	VPPM-6L-L-1-G18-0L6H-V1N-S1	
	G $\frac{1}{8}$	0,1 ... 10	575125	VPPM-6L-L-1-G18-0L10H-V1P-C1	
			542235	VPPM-6L-L-1-G18-0L10H-V1N	
			554044	VPPM-6L-L-1-G18-0L10H-V1P	
	prípojovacia doska	0,02 ... 2	542245	VPPM-6F-L-1-F-0L2H-V1N	
			0,06 ... 6	542246	VPPM-6F-L-1-F-0L6H-V1N
		558339		VPPM-6F-L-1-F-0L6H-V1P-C1	
		558347		VPPM-6F-L-1-F-0L6H-V1N-C1	
		571285	VPPM-8F-L-1-F-0L6H-V1P		
	0,1 ... 10	542247	VPPM-6F-L-1-F-0L10H-V1N		
	G $\frac{1}{4}$	0,06 ... 6	571296	VPPM-8L-L-1-G14-0L6H-V1P	
	celková presnosť 1 %	G $\frac{1}{8}$	0,02 ... 2	542227	VPPM-6L-L-1-G18-0L2H-V1N-S1
				0,06 ... 6	542228
			554039		VPPM-6L-L-1-G18-0L6H-V1P-S1
571448			VPPM-6L-L-1-G18-0L6H-V1N-S1C1		
575121			VPPM-6L-L-1-G18-0L6H-V1P-S1C1		
0,1 ... 10			542229	VPPM-6L-L-1-G18-0L10H-V1N-S1	
			554040	VPPM-6L-L-1-G18-0L10H-V1P-S1	
			558335	VPPM-6L-L-1-G18-0L10H-V1P-S1C1	
558345			VPPM-6L-L-1-G18-0L10H-V1N-S1C1		
prípojovacia doska		0,02 ... 2	542239	VPPM-6F-L-1-F-0L2H-V1N-S1	
			0,06 ... 6	542240	VPPM-6F-L-1-F-0L6H-V1N-S1
		571286		VPPM-8F-L-1-F-0L6H-V1P-S1	
		571287		VPPM-8F-L-1-F-0L6H-V1P-S1C1	
0,1 ... 10		542241	VPPM-6F-L-1-F-0L10H-V1N-S1		
G $\frac{1}{4}$		0,1 ... 10	571291	VPPM-8L-L-1-G14-0L10H-V1N-S1	
			571292	VPPM-8L-L-1-G14-0L10H-V1P-S1	
			571293	VPPM-8L-L-1-G14-0L10H-V1P-S1C1	
		0,06 ... 6	571294	VPPM-8L-L-1-G14-0L6H-V1N-S1	
			571295	VPPM-8L-L-1-G14-0L6H-V1N-S1C1	
			571297	VPPM-8L-L-1-G14-0L6H-V1P-S1	
			571298	VPPM-8L-L-1-G14-0L6H-V1P-S1C1	
G $\frac{1}{2}$		0,1 ... 10	575235	VPPM-12L-L-1-G12-0L10H-V1N-S1	
			575236	VPPM-12L-L-1-G12-0L10H-V1P-S1	
			575237	VPPM-12L-L-1-G12-0L10H-V1P-S1C1	
	0,06 ... 6	575238	VPPM-12L-L-1-G12-0L6H-V1N-S1		
		575239	VPPM-12L-L-1-G12-0L6H-V1N-S1C1		
		575240	VPPM-12L-L-1-G12-0L6H-V1P-S1		
		575241	VPPM-12L-L-1-G12-0L6H-V1P-S1C1		

Proporcionálne tlakové regulačné ventily VPPM

údajový list

FESTO

Typové označenie							
VPPM s analógovým rozhraním	pneumatický prípoj 1, 2, 3	regulačný rozsah [bar]	č. dielu	typ			
prúdový typ 4 ... 20 mA							
celková presnosť 2 %	G $\frac{1}{8}$	0,02 ... 2	542236	VPPM-6L-L-1-G18-0L2H-A4N			
		0,06 ... 6	542237	VPPM-6L-L-1-G18-0L6H-A4N			
			554045	VPPM-6L-L-1-G18-0L6H-A4P			
			558338	VPPM-6L-L-1-G18-0L6H-A4P-C1			
		0,1 ... 10	542238	VPPM-6L-L-1-G18-0L10H-A4N			
			554046	VPPM-6L-L-1-G18-0L10H-A4P			
	prípojovacia doska	0,02 ... 2	542248	VPPM-6F-L-1-F-0L2H-A4N			
		0,06 ... 6	542249	VPPM-6F-L-1-F-0L6H-A4N			
			558340	VPPM-6F-L-1-F-0L6H-A4P-C1			
			571282	VPPM-6F-L-1-F-0L6H-A4P			
	0,1 ... 10	542250	VPPM-6F-L-1-F-0L10H-A4N				
	G $\frac{1}{4}$	0,06 ... 6	571299	VPPM-8L-L-1-G14-0L6H-A4P			
	celková presnosť 1 %	G $\frac{1}{8}$	0,02 ... 2	542230	VPPM-6L-L-1-G18-0L2H-A4N-S1		
			0,06 ... 6	542231	VPPM-6L-L-1-G18-0L6H-A4N-S1		
554041				VPPM-6L-L-1-G18-0L6H-A4P-S1			
575128				VPPM-6L-L-1-G18-0L6H-A4P-S1C1			
0,1 ... 10			542232	VPPM-6L-L-1-G18-0L10H-A4N-S1			
			554042	VPPM-6L-L-1-G18-0L10H-A4P-S1			
		558336	VPPM-6L-L-1-G18-0L10H-A4P-S1C1				
		542242	VPPM-6F-L-1-F-0L2H-A4N-S1				
prípojovacia doska		0,06 ... 6	542243	VPPM-6F-L-1-F-0L6H-A4N-S1			
		0,02 ... 2	571283	VPPM-6F-L-1-F-0L6H-A4P-S1			
			571284	VPPM-6F-L-1-F-0L6H-A4P-S1C1			
		0,1 ... 10	542244	VPPM-6F-L-1-F-0L10H-A4N-S1			
G $\frac{1}{4}$		0,1 ... 10	571288	VPPM-8L-L-1-G14-0L10H-A4N-S1			
			571289	VPPM-8L-L-1-G14-0L10H-A4P-S1			
			571290	VPPM-8L-L-1-G14-0L10H-A4P-S1C1			
		0,06 ... 6	571302	VPPM-8L-L-1-G14-0L6H-A4N-S1			
			571303	VPPM-8L-L-1-G14-0L6H-A4N-S1C1			
			571300	VPPM-8L-L-1-G14-0L6H-A4P-S1			
			571301	VPPM-8L-L-1-G14-0L6H-A4P-S1C1			
			575232	VPPM-12L-L-1-G12-0L10H-A4N-S1			
G $\frac{1}{2}$		0,1 ... 10	575233	VPPM-12L-L-1-G12-0L10H-A4P-S1			
			575234	VPPM-12L-L-1-G12-0L10H-A4P-S1C1			
			575242	VPPM-12L-L-1-G12-0L6H-A4P-S1			
		0,06 ... 6	575243	VPPM-12L-L-1-G12-0L6H-A4P-S1C1			
			575244	VPPM-12L-L-1-G12-0L6H-A4N-S1			
			575245	VPPM-12L-L-1-G12-0L6H-A4N-S1C1			
			pre ventilový terminál				
			celková presnosť 2 %	prostredníctvom ventilového terminálu	0,02 ... 2	542220	VPPM-6TA-L-1-F-0L2H
572410		VPPM-8TA-L-1-F-0L2H-C1					
0,06 ... 6		542221			VPPM-6TA-L-1-F-0L6H		
	572411	VPPM-8TA-L-1-F-0L6H-C1					
0,02 ... 10	542222	VPPM-6TA-L-1-F-0L10H					
	572412	VPPM-8TA-L-1-F-0L10H-C1					
celková presnosť 1 %	prostredníctvom ventilového terminálu	0,02 ... 2	542217	VPPM-6TA-L-1-F-0L2H-S1			
			572407	VPPM-8TA-L-1-F-0L2H-S1C1			
		0,06 ... 6	542218	VPPM-6TA-L-1-F-0L6H-S1			
			572408	VPPM-8TA-L-1-F-0L6H-S1C1			
		0,02 ... 10	542219	VPPM-6TA-L-1-F-0L10H-S1			
			572409	VPPM-8TA-L-1-F-0L10H-S1C1			

Proporcionálne tlakové regulačné ventily VPPM

FESTO

údajový list

Typové označenie				
VPPM, rozhranie IO-Link	pneumatický prípoj 1, 2, 3	regulačný rozsah [bar]	č. dielu	typ
celková presnosť 1 %	G $\frac{1}{8}$	0,02 ... 2	8024258	VPPM-6L-L-1-G18-0L2H-LK-S1
		0,06 ... 6	8024259	VPPM-6L-L-1-G18-0L6H-LK-S1
		0,1 ... 10	8024260	VPPM-6L-L-1-G18-0L10H-LK-S1
	prípojovacia doska	0,02 ... 2	8031107	VPPM-6F-L-1-F-0L2H-LK-S1
		0,06 ... 6	8031108	VPPM-6F-L-1-F-0L6H-LK-S1
		0,1 ... 10	8031109	VPPM-6F-L-1-F-0L10H-LK-S1
	G $\frac{1}{4}$	0,02 ... 2	8024261	VPPM-8L-L-1-G14-0L2H-LK-S1
		0,06 ... 6	8024262	VPPM-8L-L-1-G14-0L6H-LK-S1
		0,1 ... 10	8024263	VPPM-8L-L-1-G14-0L10H-LK-S1
	prípojovacia doska	0,02 ... 2	8031110	VPPM-8F-L-1-F-0L2H-LK-S1
		0,06 ... 6	8031111	VPPM-8F-L-1-F-0L6H-LK-S1
		0,1 ... 10	8031112	VPPM-8F-L-1-F-0L10H-LK-S1
	G $\frac{1}{2}$	0,02 ... 2	8024264	VPPM-12L-L-1-G12-0L2H-LK-S1
		0,06 ... 6	8024265	VPPM-12L-L-1-G12-0L6H-LK-S1
		0,1 ... 10	8024266	VPPM-12L-L-1-G12-0L10H-LK-S1

Proporcionálne tlakové regulačné ventily VPPM

typové označenie – stavebnica výrobkov

M Minimálne údaje →

č. stavebnice	konštrukcia	nominálna šírka	druh ventila	dynamika	spôsob prevádzky ventila	typ prípoja
543432	VPPM	6	L F T	L	1	G18 F F
543433		8	L F T			G14 F F
543435		12	L			G12
príklad objednávky						
543432	VPPM	- 6	F	- L	- 1	- F

Tabuľka pre objednávku

veľkosť	6	podmienky	kód	zadanie kódu
M č. stavebnice	543432			
konštrukcia	modulárny tlakový regulačný ventil		VPPM	VPPM
nominálna šírka	6		-6	
	8		-8	
	12	1	-12	
druh ventila	samostatný ventil	2	L	
	prírubový ventil	3	F	
	prírubový ventil pre ventilový terminál	4	T	
	nízka dynamika (nepriamo riadený, s mäkkým tesnením)		-L	-L
spôsob prevádzky ventila	3/2-cestný ventil, kľudová poloha zatvorená		-1	-1
typ prípoja	G závit G1/8		-G18	
	G závit G1/4		-G14	
	G závit G1/2		-G12	
	príruba/prípojovacia doska		-F	

1 12 len s ventilom L (samostatný ventil)

2 L len s prípojom G18, G14, G1/2 (G-závit G1/8, G1/4, G1/2)

3 F iba s prípojom F (príruba/prípojovacia doska)

4 T iba s prípojom F (príruba/prípojovacia doska)

typové označenie

543432 **VPPM** - **6** - **L** - **1** - **F**

Proporcionálne tlakové regulačné ventily VPPM

typové označenie – stavebnica výrobkov

FESTO

→ <input type="checkbox"/> Minimálne údaje				<input type="checkbox"/> Možnosti		
regulačný rozsah	alternatívny spodný rozsah regulovaného tlaku	alternatívny horný rozsah regulovaného tlaku	zadanie požadovanej hodnoty	spínací výstup	celková presnosť	ovládacie zariadenie
OL2H OL6H OL10H	0,1 ... 10L	0,1 ... 10H	V1 A4 LK	P N	S1	C1
-	6,5L	7,1H	- A4	P	- S1	C1

Tabuľka pre objednávku					
veľkosť	6	podmienky	kód	zadanie kódu	
↓ <input type="checkbox"/> regulačný rozsah	0 ... 2 bary		-OL2H		
	0 ... 6 barov		-OL6H		
	0 ... 10 barov		-OL10H		
<input type="checkbox"/> alternatívny spodný rozsah regulovaného tlaku	0,1 ... 10 barov	<input type="checkbox"/> 4	-...L		
	alternatívny horný rozsah regulovaného tlaku	0,1 ... 10 barov	<input type="checkbox"/> 4	...H	
<input type="checkbox"/> zadanie požadovanej hodnoty	napätie (štandard 0 ... 10 V)		-V1		
	IO-Link	<input type="checkbox"/> novinka	-LK		
	prúd (štandard 4 ... 20 mA)		-A4		
<input type="checkbox"/> spínací výstup	PNP – spínací		P		
	NPN – spínací		N		
<input type="checkbox"/> celková presnosť	1%		-S1		
<input type="checkbox"/> ovládacie zariadenie	s LCD, variabilné jednotky tlaku		C1		

...L nie s regulačným rozsahom (OL2H, OL6H, OL10H); musí byť vždy menší ako alternatívny horný regulačný rozsah H

...L nie s regulačným rozsahom (OL2H, OL6H, OL10H); musí byť vždy väčší ako alternatívny horný regulačný rozsah L

prenosový kód objednávky

- - -

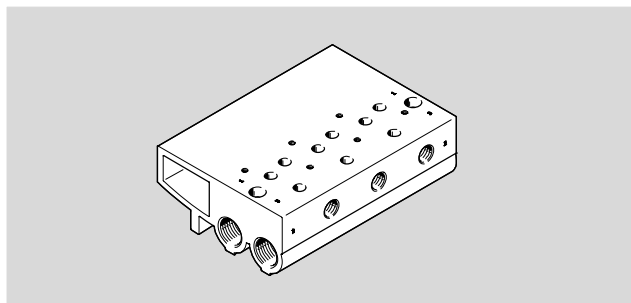
Proporcionálne tlakové regulačné ventily VPPM

príslušenstvo

FESTO

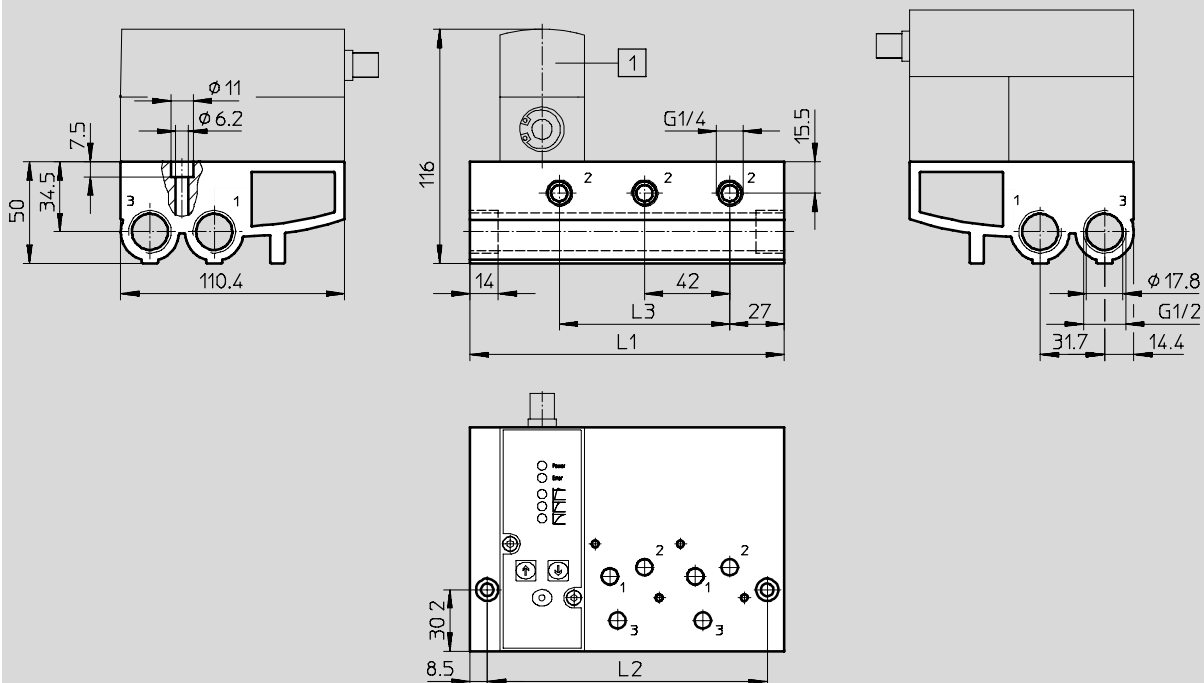
Pripojovací blok
VABM-P1

materiál:
tvárna hliníková zliatina



Rozmery

sťahovanie CAD modelov → www.festo.sk



1) proporcionálny tlakový
regulačný ventil VPPM

Rozmery a údaje pre objednávku

ventilové pozície	L1	L2	L3	hmotnosť [g]	KBK ¹⁾	č. dielu	typ
2	113	96	42	900	2	542252	VABM-P1-SF-G14-2-P3
3	155	138	84	1 230	2	542253	VABM-P1-SF-G14-3-P3
4	197	180	126	1 565	2	542254	VABM-P1-SF-G14-4-P3

1) Trieda odolnosti proti korózii 2 podľa normy Festo 940 070

Konstruktívne diely s miernymi nárokmi na odolnosť proti korózii. Vonkajšie viditeľné časti s požiadavkami predovšetkým na vzhľad povrchu, ktorý je vystavený priamemu kontaktu s okolitou, pre priemysel bežnou atmosférou, prípadne kontaktu s médiami, ako sú chladiace látky a mazivá.

- upozornenie

V kombinácii s pripojovacím blokom VABM-P1- ... treba použiť prírubové ventily VPPM-6F- ... a VPPM-8F-

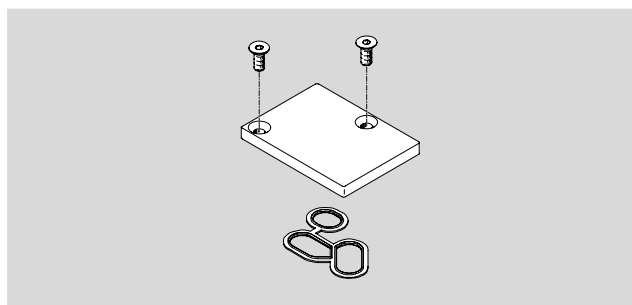
Proporcionálne tlakové regulačné ventily VPPM

príslušenstvo

FESTO

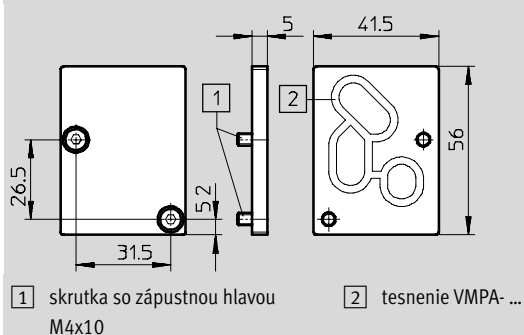
Krycia klapka
VABB-P1

materiál:
hliníková tvárna zliatina, NBR, oceľ



Rozmery

sťahovanie CAD modelov → www.festo.sk



Typové označenie

hmotnosť [g]	KBK	č. dielu	typ
35	1 ¹⁾	558350	VABB-P1

1) Trieda odolnosti proti korózii 1 podľa normy Festo 940 070
Konštrukčné diely s nízkymi nárokmi na odolnosť proti korózii. Ochrana pri preprave a skladovaní. Diely bez požiadaviek na vzhľad povrchu, určené napr. do skrytých vnútorných priestorov alebo pod kryty.

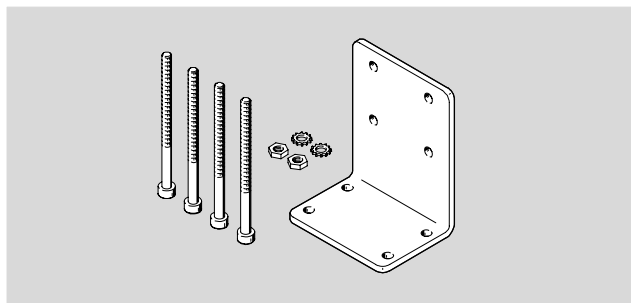
Proporcionálne tlakové regulačné ventily VPPM

príslušenstvo

FESTO

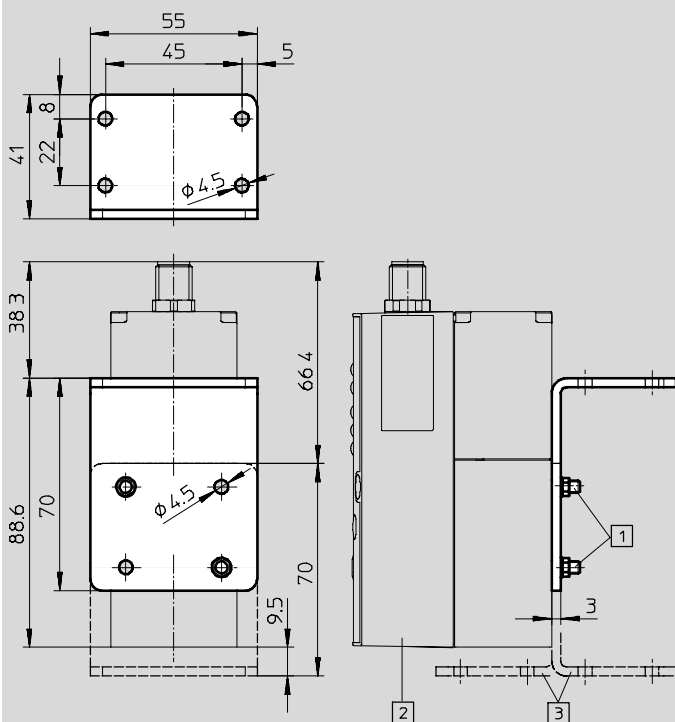
Uholník
VAME-P1-A

materiál:
hliníková tvárna zliatina, oceľ



Rozmery

sťahovanie CAD modelov → www.festo.sk



1 skrutka s valcovou hlavou M4

2 proporcionálny tlakový regulačný ventil VPPM

3 uholník nie je možné voľiteľne otočiť

Typové označenie

hmotnosť [g]	KBK	č. dielu	typ
71	1 ¹⁾	542251	VAME-P1-A

1) Trieda odolnosti proti korózii 1 podľa normy Festo 940 070

Konštrukčné diely s nízkymi nárokmi na odolnosť proti korózii. Ochrana pri preprave a skladovaní. Diely bez požiadaviek na vzhľad povrchu, určené napr. do skrytých vnútorných priestorov alebo pod kryty.

- upozornenie

V kombinácii s uholníkom VAME-P1-A treba použiť ventily s prípojmi na telesa VPPM-6L- ... a VPPM-8L- ...

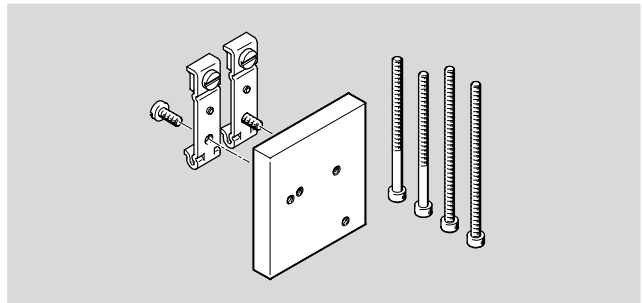
Proporcionálne tlakové regulačné ventily VPPM

príslušenstvo

FESTO

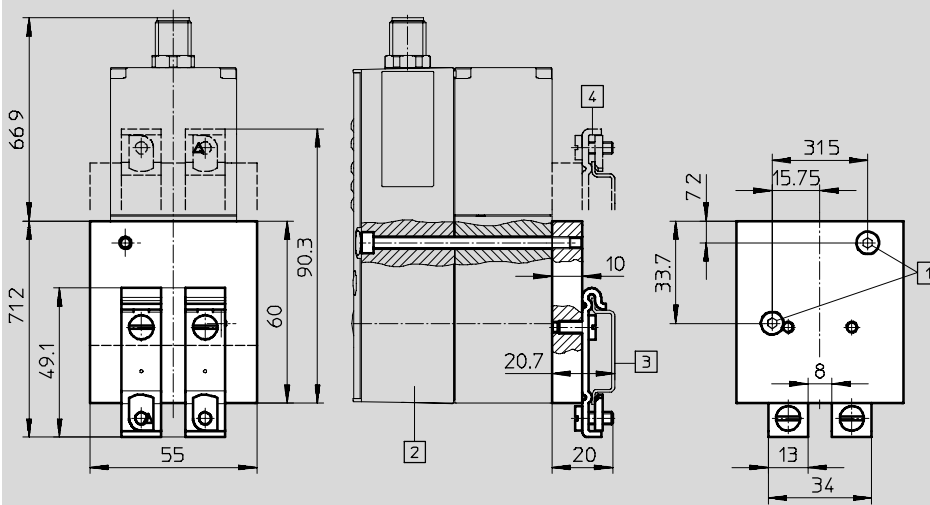
Upevnenie na DIN lištu
VAME-P1-T

materiál:
hliníková tvárna zliatina, oceľ



Rozmery

sťahovanie CAD modelov → www.festo.sk



- 1) skrutka s valcovou hlavou M4 2) proporcionálny tlakový regulačný ventil VPPM 3) montážna lišta NRH 4) Upevnenie na DIN lištu je možné voliteľne otočiť o 180°

Typové označenie

hmotnosť [g]	KBK	č. dielu	typ
150	1 ¹⁾	542255	VAME-P1-T

1) Trieda odolnosti proti korózii 1 podľa normy Festo 940 070
Konštrukčné diely s nízkymi nárokmi na odolnosť proti korózii. Ochrana pri preprave a skladovaní. Diely bez požiadaviek na vzhľad povrchu, určené napr. do skrytých vnútorných priestorov alebo pod kryty.

-  - upozornenie

V kombinácii s DIN lištou VAME-P1-T treba použiť ventily s prípojkami na telese VPPM-6L- ... a VPPM-8L- ...

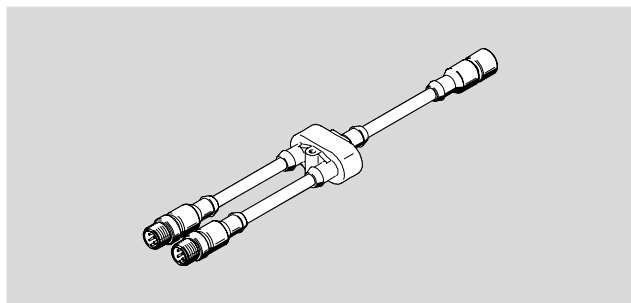
Proporcionálne tlakové regulačné ventily VPPM

príslušenstvo

FESTO

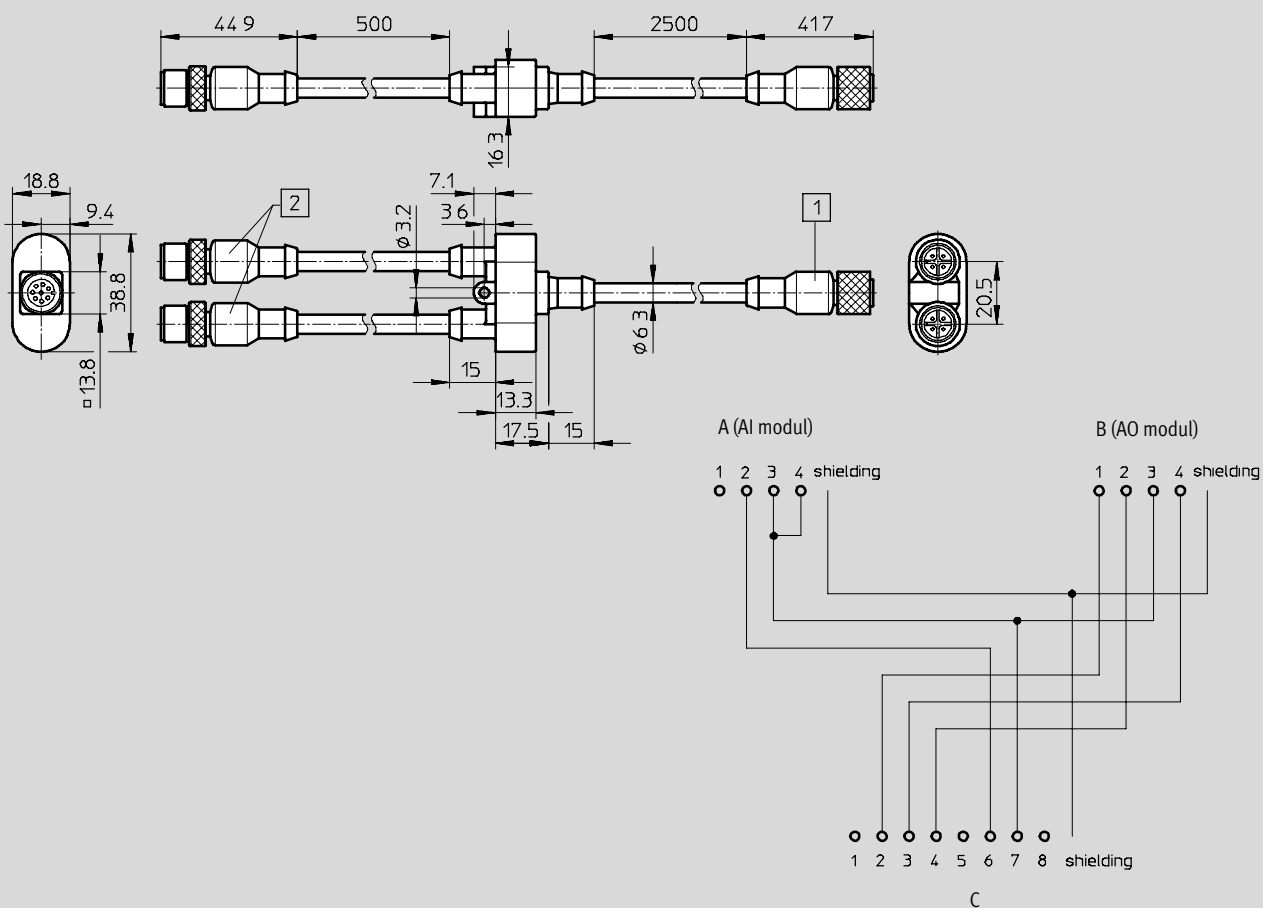
Pripojovacie vedenie NEBV-M12G8-KD-3-M12G4

Na prepojenie proporcionálneho tlakového regulačného ventilu VPPM s analógovými vstupnými a výstupnými modulmi terminálu CPX.



Rozmery a zapojenie konektorov

sťahovanie CAD modelov → www.festo.sk



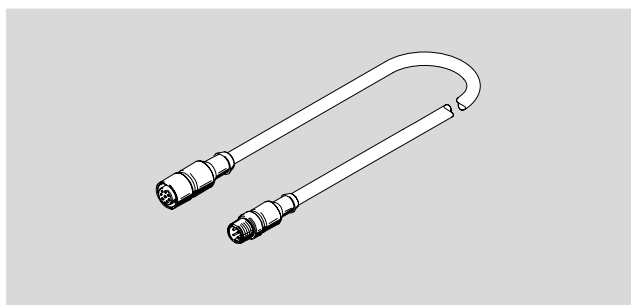
Proporcionálne tlakové regulačné ventily VPPM

príslušenstvo

FESTO

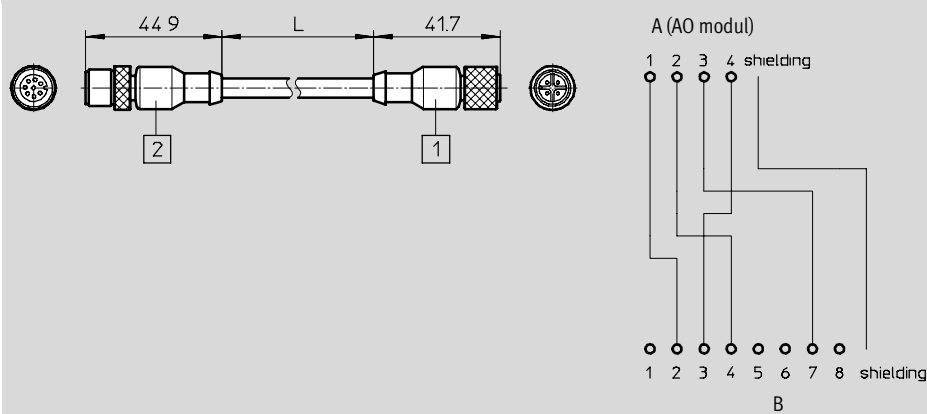
Pripojovacie vedenie
NEBV-M12G8-K-5-M12G4

Na prepojenie proporcionálneho tlakového regulačného ventilu VPPM s analógovými výstupnými modulmi terminálu CPX.



Rozmery a zapojenie konektorov

sťahovanie CAD modelov → www.festo.sk



typ	2	1	L
NEBV-M12G8-K-2-M12G4	priama zásuvka, M12	priama zásuvka, M12	2 m
NEBV-M12G8-K-5-M12G4	8 pinov, na VPPM	4 piny, na module CPX	5 m

Typové označenie

	opis	č. dielu	typ
pripojovacie vedenie		technické údaje → internet: spojovacie vedenie	
	zásuvka priama, 8 pinov, M12	2 m	525616 SIM-M12-8GD-2-PU
		5 m	525618 SIM-M12-8GD-5-PU
		10 m	570008 SIM-M12-8GD-10-PU
	zásuvka uhlová, 8 pinov, M12	2 m	542256 NEBU-M12W8-K-2-N-LE8
		5 m	542257 NEBU-M12W8-K-5-N-LE8
		10 m	570007 NEBU-M12W8-K-10-N-LE8
	jedna priama zásuvka s 8 pinmi a jeden priamy konektor so 4 pinmi	2 m	553575 NEBV-M12G8-K-2-M12G4
		5 m	553576 NEBV-M12G8-K-5-M12G4
	jedna priama zásuvka s 8 pinmi a dva priame konektory so 4 pinmi	547888	NEBV-M12G8-KD-3-M12G4
modul na zadávanie požadovaných hodnôt		technické údaje → internet: mpz	
	modul na zadávanie požadovaných hodnôt 6 + 1 analógových napätových signálov	546224	MPZ-1-24DC-SGH-6-SW5

Typové označenie IO-Link

	opis	č. dielu	typ
spojovacie vedenie		technické údaje → internet: spojovacie vedenie	
	priama zásuvka, M12x1, 5 pinov, krytie IP65, IP68, IP69K	5 m	574321 NEBU-M12G5-E-5-Q8N-M12G5
		7,5 m	574322 NEBU-M12G5-E-7.5-Q8N-M12G5
		10 m	574323 NEBU-M12G5-E-10-Q8N-M12G5