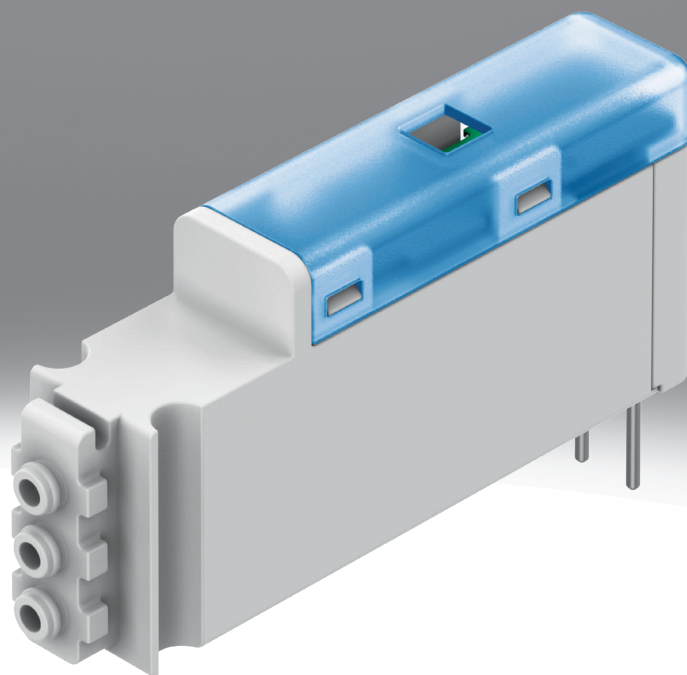


## Elektromagnetický ventil VOVK

**FESTO**



## Vlastnosti

### Na jeden pohľad

- Miniaturný spínací ventil 3/2 NC
- Optimalizované pre naozaj malý inštalačný priestor, so šírkou iba 5,9 mm
- veľký rozsah tlaku -0,9 ... 7 bar, teda vhodný aj pre vákuum
- dá sa jednoducho zaradiť za sebou
- veľmi nízka spotreba energie 0,5 W
- s LED diódou a obvodom s ochranou proti prepätiu
- rôzne varianty 12, 24 V DC, so zástrčkou a káblom (H5Z), alebo s kolíkmi (T1)

### Pneumatický prípoj

Existujú tri verzie pre rôzne aplikácie:

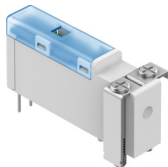
- [B3F], [B3.2F ] ako samostatný ventil s nástrčnými vsuvkami
- [FB] s prírubovým prípojom dole pre montáž ventilov na kanálovú dosku
- [FF] až 20 ventilov môže byť priamo zapojených za sebou ako ventilový blok, s nástrčnou vsuvkou

#### [B3] Nástrčná vsuvka 3 mm



- Samostatné ventily priamo s nástrčnými vsuvkami

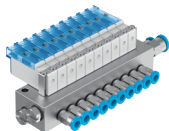
#### [F] Príruba/pripojovacia doska



- Samostatné ventily s prírubovým prípojom

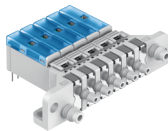
### Smer pripojenia

#### [B] Dole



- VOVK-...-FB s prírubovým prípojom dole
- Pripojovací blok pre samostatný ventil alebo pre 10 ventilov

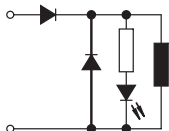
#### [F] Spredu



- VOVK-...-FF s prírubovým prípojom spredu
- pre jednoduché radenie 2 ... 20 ventilov za sebou
- Pracovné prípoje s nástrčnými vsuvkami pre 3 mm alebo 4 mm hadice s vonkajšou kalibráciou
- Spoločné napájanie a odvetrávanie s nástrčnými vsuvkami pre 6 mm hadice s vonkajšou kalibráciou

### Zapojenie

#### [P] Ochranné zapojenie



## Legenda k typovému označeniu

001	Konštrukčný rad
<b>VOVK</b>	Elektromagnetický ventil
002	Druh rozvádzačieho ventilu
<b>B</b>	Ventil pre prípojoviu dosku
003	Konštrukčný princíp
<b>T</b>	Sedlový ventil
004	Veľkosť
<b>6</b>	Veľkosť 6
005	Funkcia ventilu
<b>M32C</b>	3/2-cestný ventil, v kludovej polohe zatvorený
006	Spôsob návratu do základnej polohy pre monostabilné ventily
<b>M</b>	Mechanická pružina
007	Prívod riadiaceho vzduchu
<b>N</b>	Žiadne

008	Menovité prevádzkové napätie
<b>1</b>	24 V DC
<b>5</b>	12 V DC
009	Elektrický prípoj
<b>H5Z</b>	Prípojovací obrazec H5Z
<b>T1</b>	Pin
010	Zapojenie
<b>P</b>	Ochranné zapojenie
011	Pneumatický prípoj
<b>F</b>	Príruba/prípojovacia doska
<b>B3</b>	Nástrčná vsuvka 3 mm
<b>B3.2</b>	Nástrčná vsuvka 3,2 mm
012	Smer pripojenia
<b>F</b>	Spredu
<b>B</b>	Dole

## Údajový list

### Všeobecné technické údaje

Funkcia ventilu	3/2 zatvorený monostabilný
Konštrukcia	Smer pripojenia zospodu; Smer pripojenia vpredu; Sedlový ventil s vratnou pružinou
Princíp tesnenia	mäkký
Spôsob ovládania	elektrický
Spôsob návratu do základnej polohy	mechanická pružina
Spôsob riadenia	elektrický
Smer prietoku	reverzibilný
Funkcia odvetrávania	je možné škrtenie
Pomocné ručné ovládanie	žiadne
Spôsob upevnenia	s priechodným otvorom
Montážna poloha	ľubovoľná
Menovitá šírka	0.36 mm
Normálny menovitý prietok	5.5 l/min
Konštrukčná šírka	5.9 mm
Čas zapnutia <sup>1)</sup> <Position>	≤13 ms
Poznámka k času zapnutia	≤6 ms pri 0 < p < 6 bar, ≤13 ms pri -1 < p < 0 bar
Čas vypnutia	≤6 ms
Poznámka k času vypnutia	Pri -1 < p < 6 bar

1) 13 ms pri vakuu -0.9 barov na prípoji 1

Prevádzkové médium	Stlačený vzduch podľa ISO 8573-1:2010 [6:4:1]
Poznámka o prevádzkovom/riadiacom médiu	Prevádzka s mazaním nie je možná
Prevádzkový tlak	-0.1 ... 0.7 MPa
Prevádzkový tlak	-1 ... 7 bar
Prevádzkový tlak	-14.5 ... 100 000032
Teplota okolia	5 ... 50°C
Teplota média	5 ... 50°C

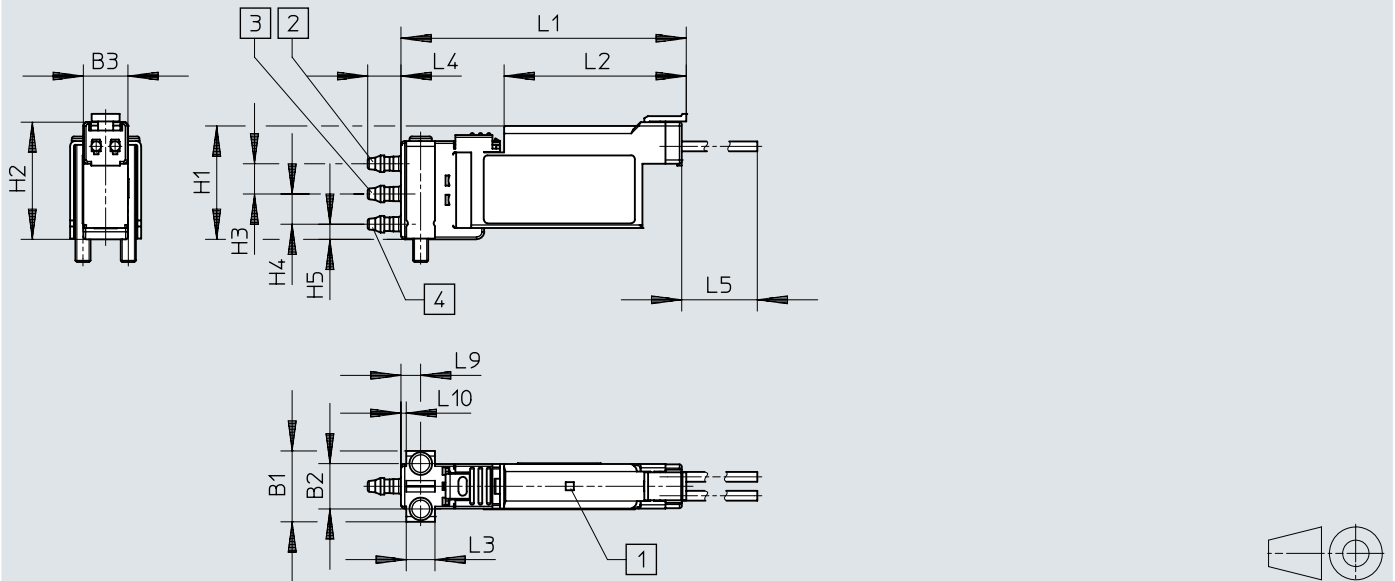
Menovité prevádzkové napätie DC	12 V, 24 V
Elektrický prípoj	2-pin, Kábel
Spotreba elektrickej energie	0.5 W
Doba zopnutia	100% v rámci 500 h

Materiál telesa	PBT
Materiál pružiny	nehrdzavejúca vysokolegovaná oceľ
Pokyny k materiálu	V zhode s RoHS

Rozměry

Rozměry – Samostatný ventil s nástrčnými vsuvkami, přípoj H5

Stiahnuť CAD modely → [www.festo.com](http://www.festo.com)



- [1] LED displej
- [2] Přípoj 1
- [3] Přípoj 2
- [4] Přípoj 3

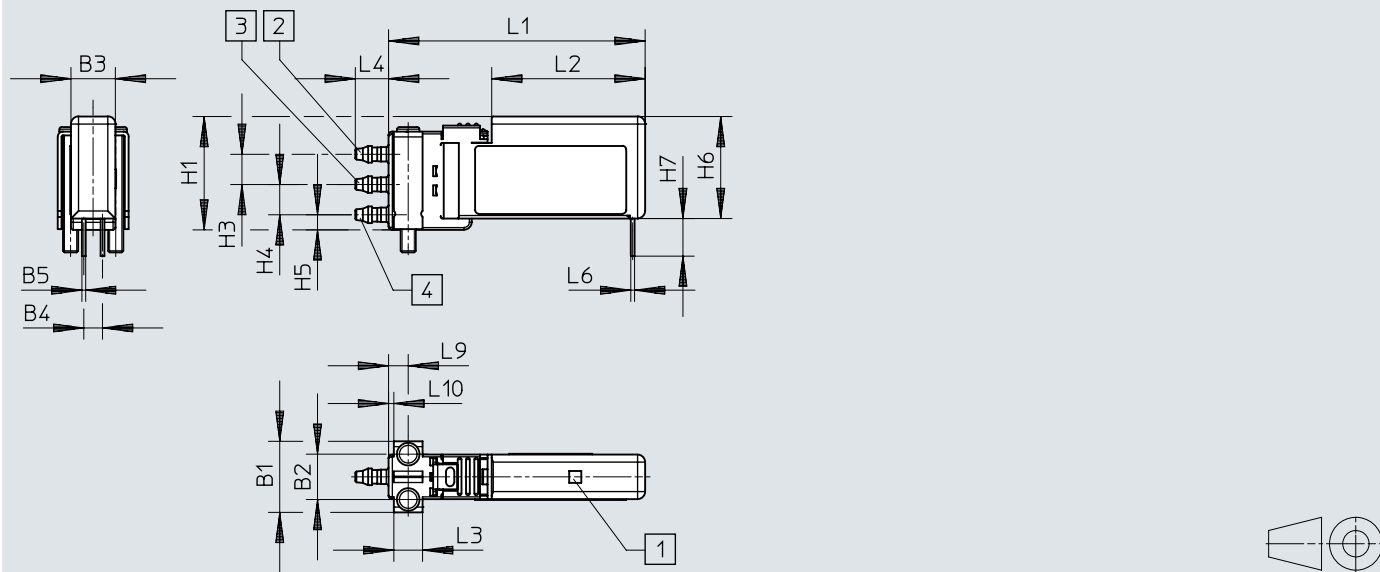
	B1	B2	B3	H1	H2	H3	H4	H5
VOVK-...-1H5ZP-B3F	9,4	6	5,9	15	15,5	4	4	2
VOVK-...-5H5ZP-B3F								
VOVK-...-1H5ZP-B3.2F								
VOVK-...-5H5ZP-B3.2F								

	L1	L2	L3	L4	L5	L9	L10
VOVK-...-1H5ZP-B3F	37,8	24,1	3,8	5	300	2,6	0,7
VOVK-...-5H5ZP-B3F							
VOVK-...-1H5ZP-B3.2F							
VOVK-...-5H5ZP-B3.2F							

Rozměry

Rozměry – Samostatný ventil s nástrčnými vsuvkami, připojovací piny

Stiahnuť CAD modely → [www.festo.com](http://www.festo.com)



- [1] LED displej
- [2] Prípoj 1
- [3] Prípoj 2
- [4] Prípoj 3

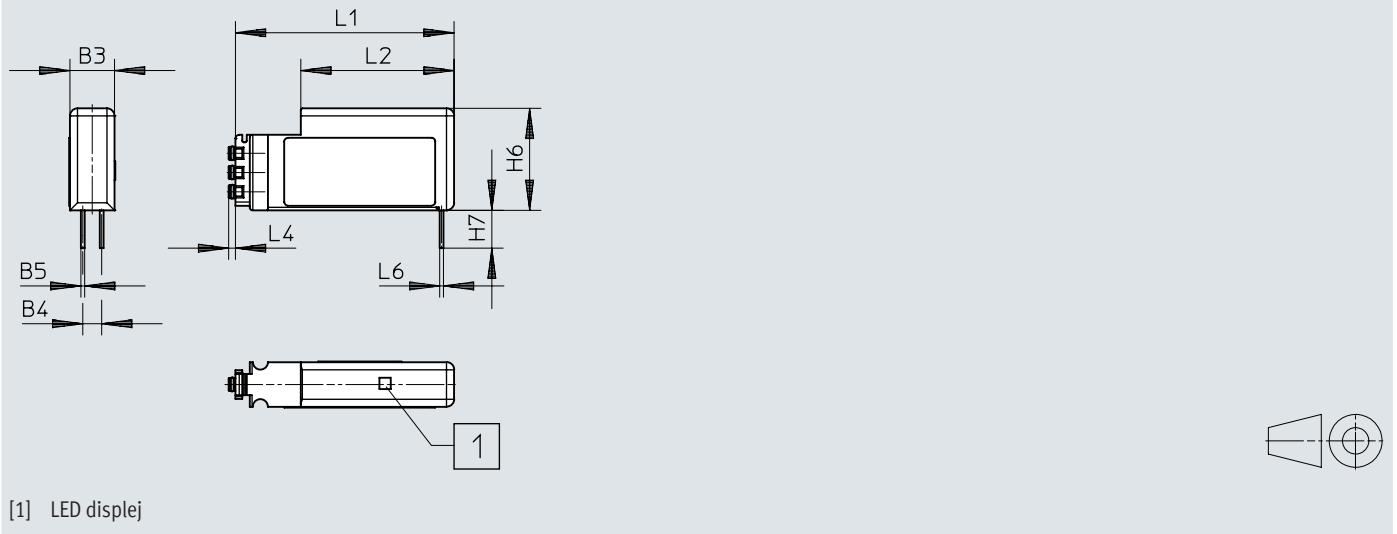
	B1	B2	B3	B4	B5	H1	H3	H4	H5
VOVK-...-1T1P-B3F	9,4	6	5,9	2,5	0,5	15	4	4	2
VOVK-...-5T1P-B3F									
VOVK-...-1T1P-B3.2F									
VOVK-...-5T1P-B3.2F									

	H6	H7	L1	L2	L3	L4	L6	L9	L10
VOVK-...-1T1P-B3F	13,5	5	34	20,3	3,8	5	0,5	2,6	0,7
VOVK-...-5T1P-B3F									
VOVK-...-1T1P-B3.2F									
VOVK-...-5T1P-B3.2F									

Rozmery

Rozmery – Samostatný ventil, prírubu spredu, pripojovacie piny

Stiahnuť CAD modely → [www.festo.com](http://www.festo.com)



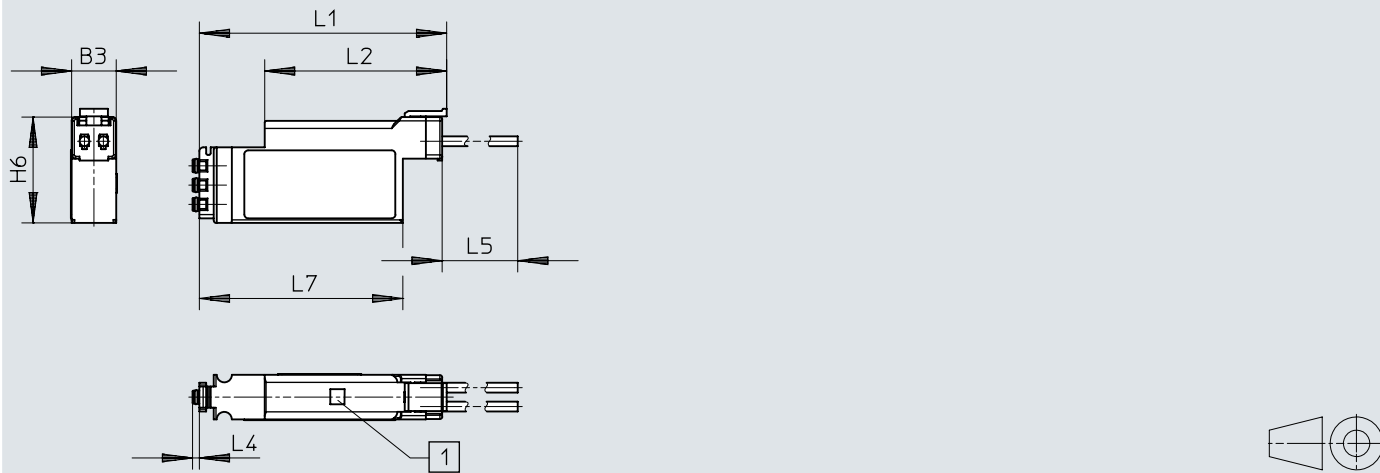
[1] LED displej

	B3	B4	B5	H6	H7	L1	L2	L4	L6
VOVK-...-1T1P-FF	5,9	2,5	0,5	13,5	5	29	20,3	0,9	0,5
VOVK-...-5T1P-FF									

Rozměry

Rozměry – Samostatný ventil, příruba spredu, přípoj H5

Stiahnuť CAD modely → [www.festo.com](http://www.festo.com)



[1] LED displej

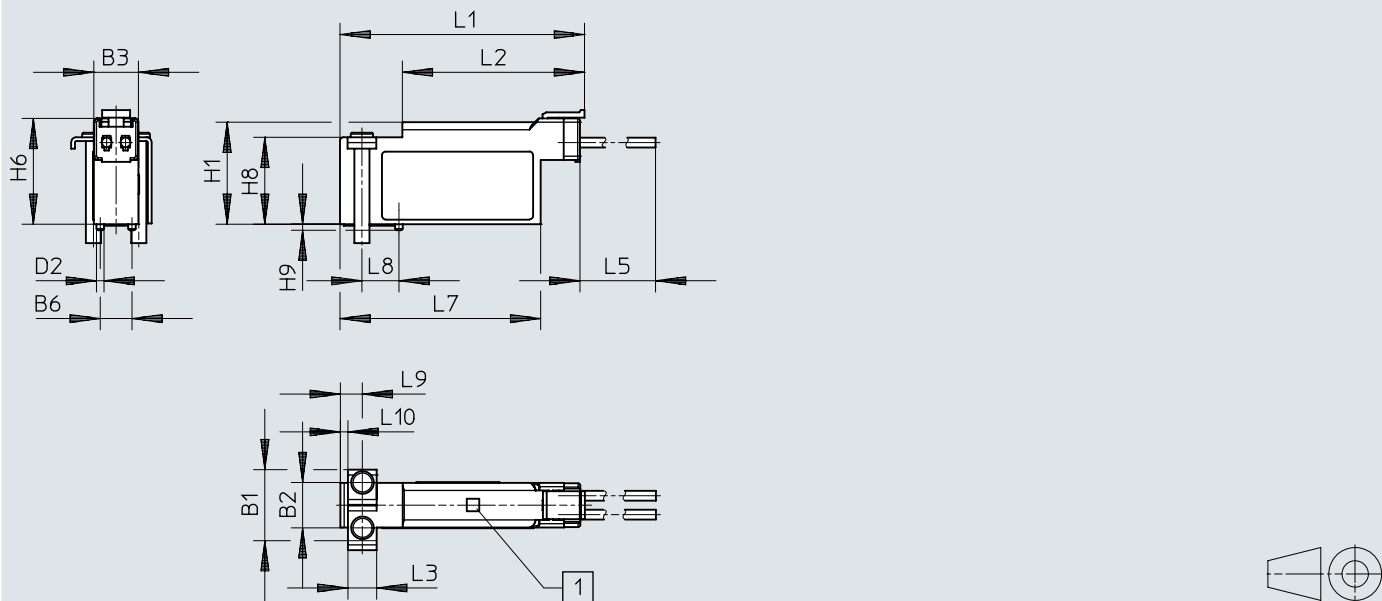
	B3	H6	L1	L2	L4	L5	L7
VOVK-...-1H5ZP-FF	5,9	14	32,8	24,1	0,9	300	27
VOVK-...-5H5ZP-FF							



Rozměry

Rozměry – Samostatný ventil, příruba dole, přípoj H5

Stiahnuť CAD modely → [www.festo.com](http://www.festo.com)



[4] LED displej

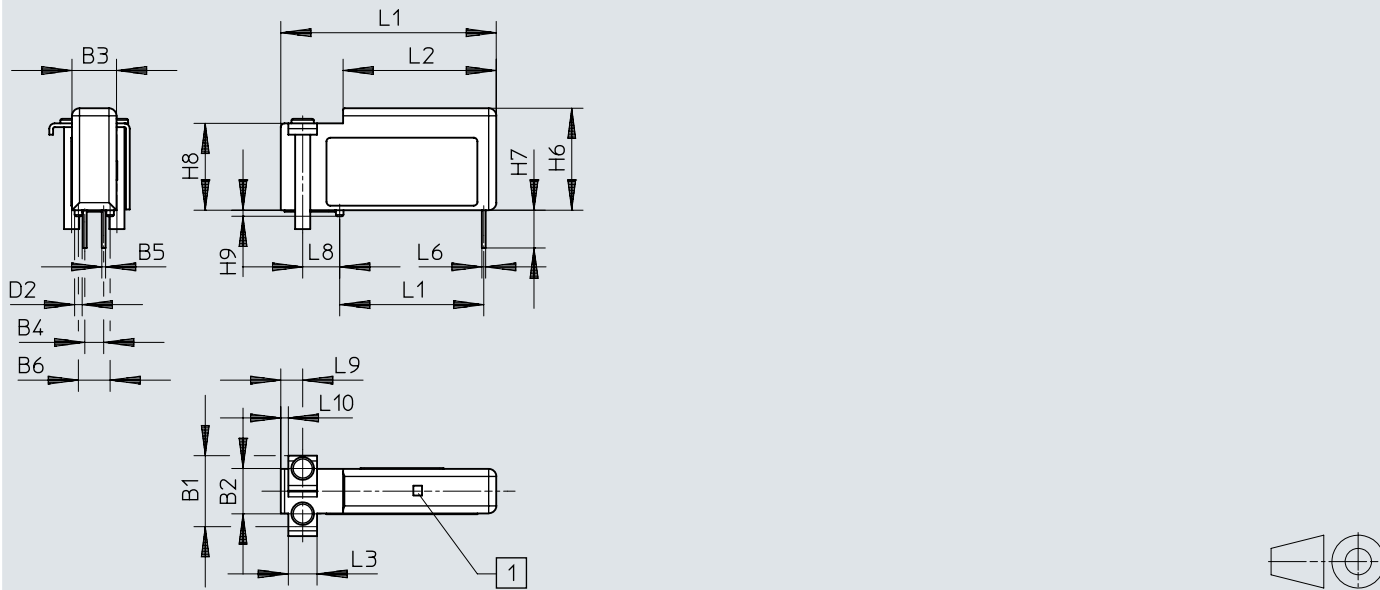
	B1	B2	B3	B6	D2 ∅	H1	H6	H8	H9
VOVK-...-1H5ZP-FB	9,4	6	5,9	4,2	1	13,5	14	11,5	0,8
VOVK-...-5H5ZP-FB									

	L1	L2	L3	L5	L7	L8	L9	L10
VOVK-...-1H5ZP-FB	32,4	24,1	3,8	300	26,6	4,9	2,9	1
VOVK-...-5H5ZP-FB								

Rozměry

Rozměry – Samostatný ventil, příruba dole, připojovací piny

Stiahnuť CAD modely → [www.festo.com](http://www.festo.com)



[1] LED displej

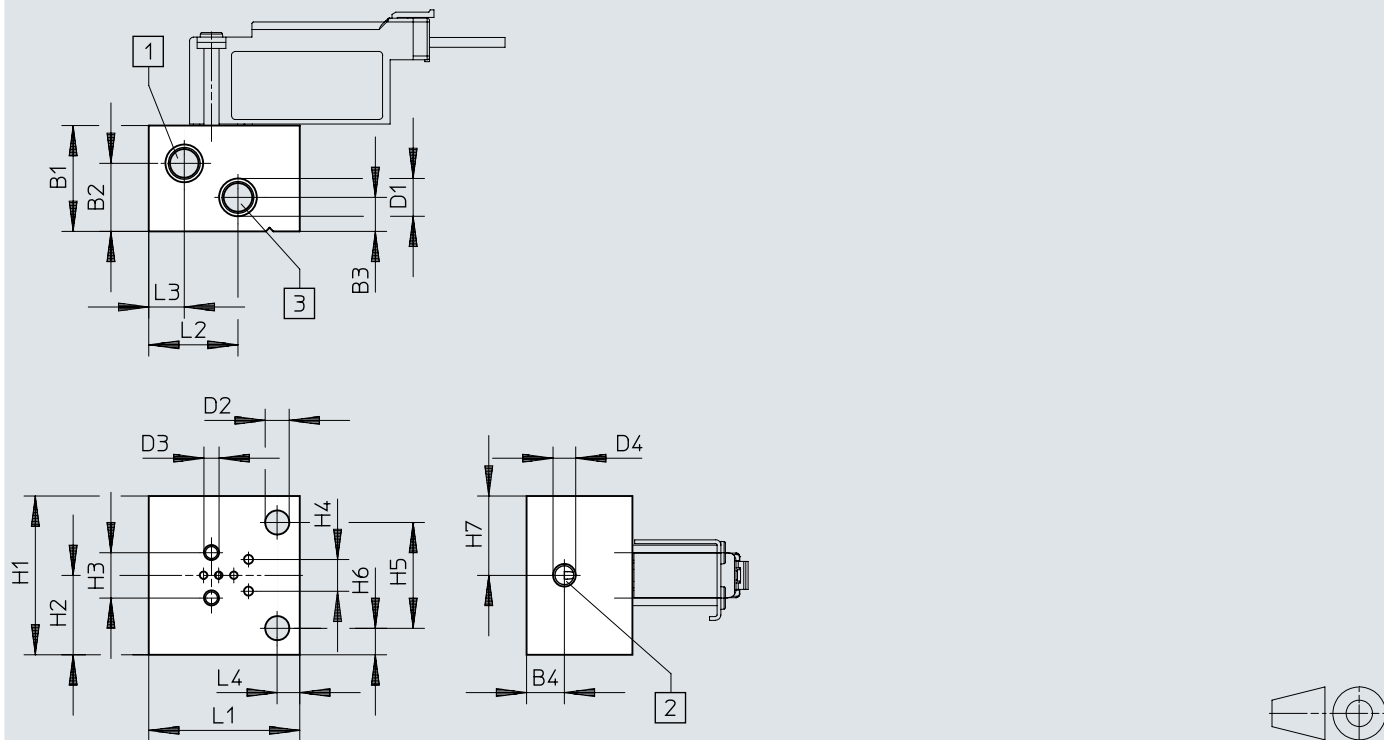
	B1	B2	B3	B4	B5	B6	D2 ∅	H6	H7
VOVK-...-1T1P-FB	9,4	6	5,9	2,5	0,5	4,2	1	13,5	5
VOVK-...-5T1P-FB									

	H8	H9	L1	L2	L3	L6	L8	L9	L10	L11
VOVK-...-1T1P-FB	11,5	0,8	28,6	20,3	3,8	0,5	4,9	2,9	1	19,1
VOVK-...-5T1P-FB										

Rozměry

Rozměry – Pripojovací blok pro samostatný ventil

Stiahnuť CAD modely → [www.festo.com](http://www.festo.com)



- [1] Přípoj 1
- [2] Přípoj 2
- [3] Přípoj 3

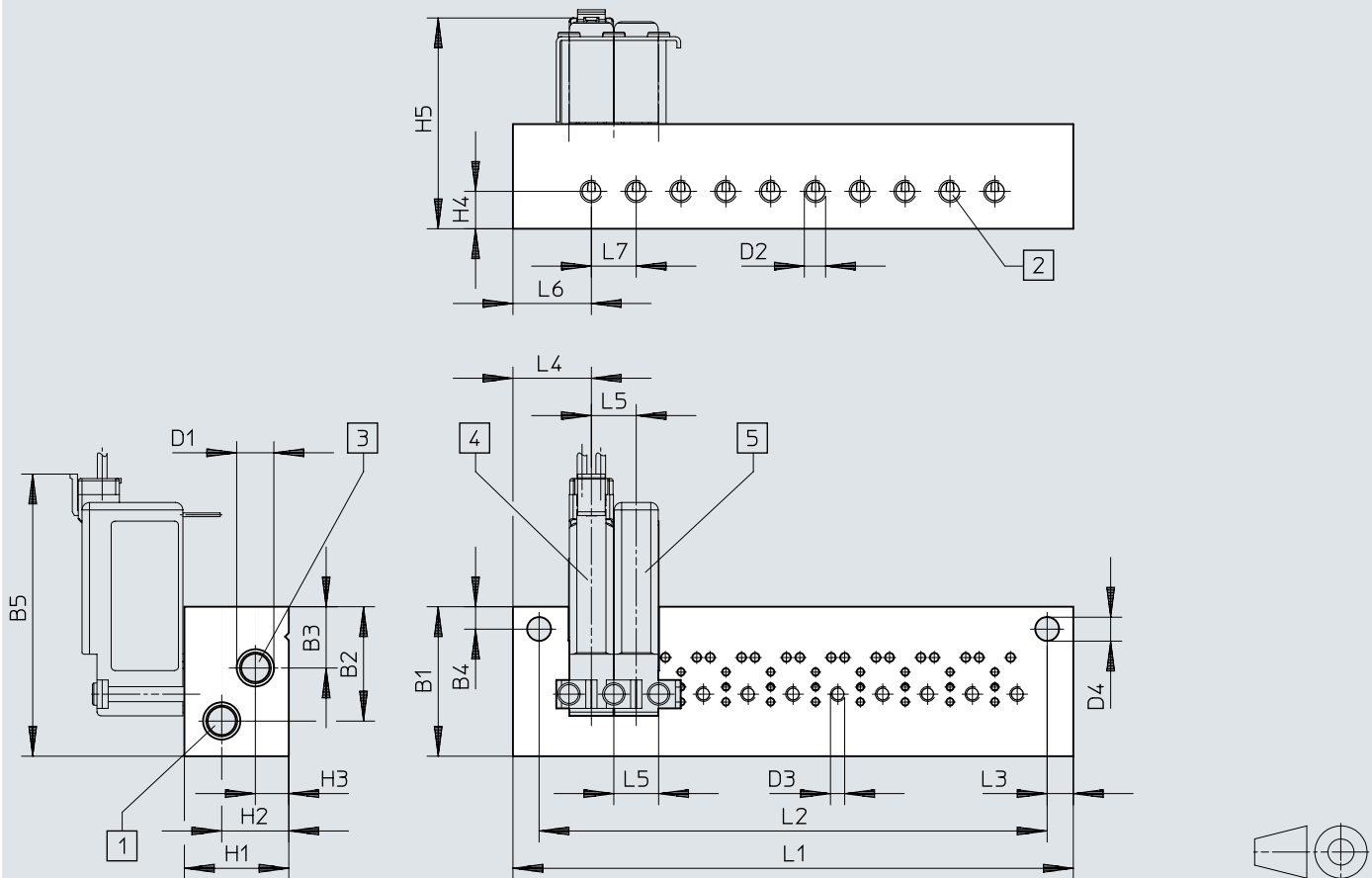
	B1	B2	B3	B4	D1	D2 ∅	D3	D4	H1
VOVK-...-H5ZP-FB	14	9	4,5	5	M5x0,8	3,2	M2x0,4	M3x0,5	21
VABS-C12-6-B-M3									

	H2	H3	H4	H5	H6	H7	L1	L2	L3	L4
VOVK-...-H5ZP-FB	10,5	6	4,2	14	3,5	10,5	20	11,8	4,7	3
VABS-C12-6-B-M3										

Rozměry

Rozměry – Pripojovací blok 10 ventilů

Stiahnuť CAD modely → [www.festo.com](http://www.festo.com)



- [1] Prípoj 1
- [2] Prípoj 2
- [3] Prípoj 3
- [4] VOVK-...H5ZP-FB
- [5] VOVK-...T1P-FB

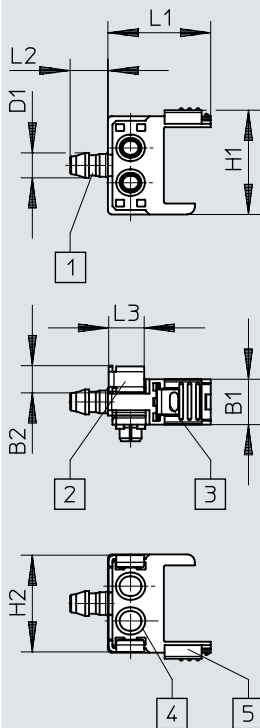
	B1	B2	B3	B4	B5	D1	D2	D3	D4 ∅	H1
VABM-C12-...	20	15,3	8,2	3	37,8	M5x0,8	M3x0,5	M2x1,4	3,2	14

	H2	H3	H4	H5	L1	L2	L3	L4	L5	L6	L7
VABM-C12-...	9	4,5	5	28,2	68	61	3,5	10,5	6	10,5	6

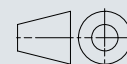
## Rozmery

### Rozmery – Pripojovacia doska

Stiahnuť CAD modely → [www.festo.com](http://www.festo.com)



- [1] Prípoj 2
- [2] Pripojovací diel
- [3] Prípoj pre upevňovací uholník
- [4] O-krúžok
- [5] Kryt

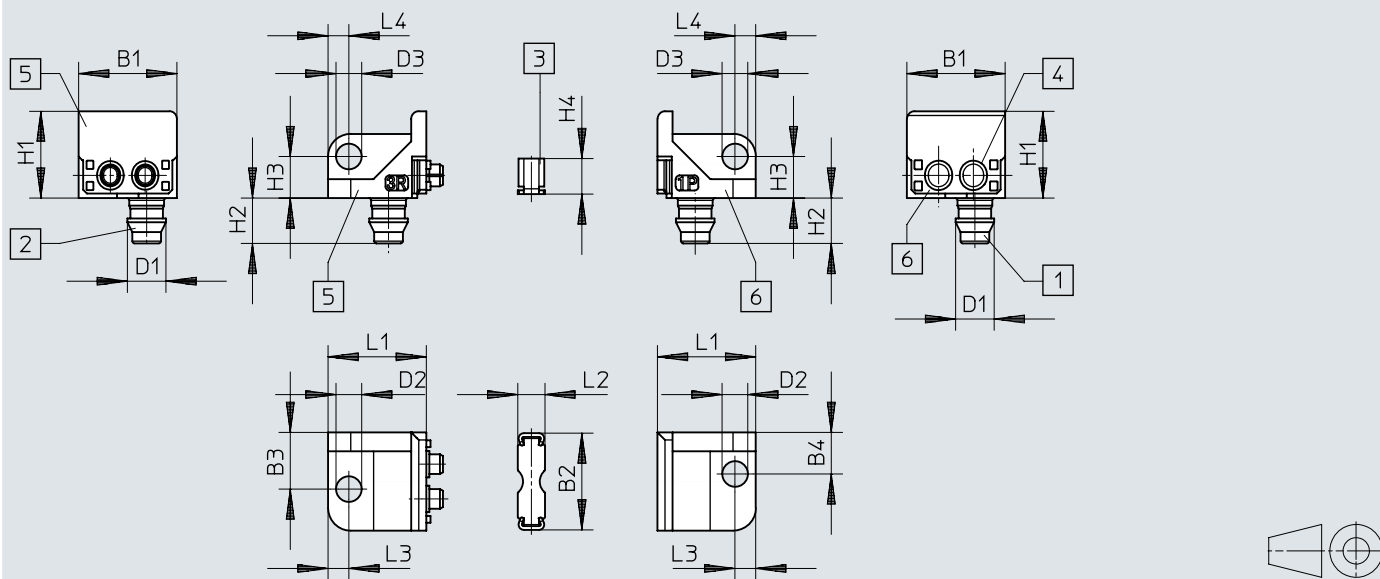


	B1	B2	D1 ∅	H1	H2	L1	L2	L3
VABS-C12-6-S-B3	6	3,6	2,6	13,9	12,8	13,6	5	4,7
VABS-C12-6-S-B4	6	3,6	3,3	13,9	12,8	13,6	5	4,7

## Rozměry

### Rozměry – Koncové desky

Stiahnuť CAD modely → [www.festo.com](http://www.festo.com)



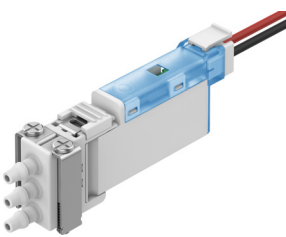
- [1] Prípoj 1
- [2] Prípoj 3
- [3] Pripojovací diel
- [4] O-kružok
- [5] Ľavá koncová doska
- [6] Pravá koncová doska

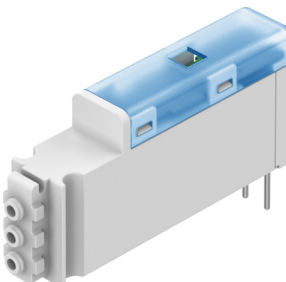
	B1	B2	B3	B4	D1 ∅	D2 ∅	D3 ∅	H1
VABS-C12-6-S	13	12,8	7,5	5,5	5,1	3,4	3,4	11,5

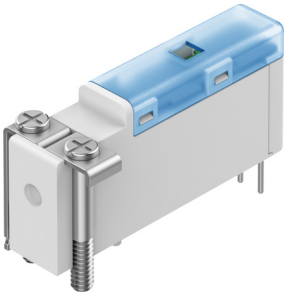
  

	H2	H3	H4	L1	L2	L3	L4
VABS-C12-6-S	6	5,5	4,7	13	3,6	2,8	2,8

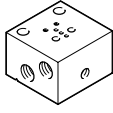
## Typové označenie

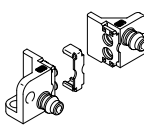
Samostatný ventil s nástrčnými vsuvkami				
	Menovité prevádzkové napätie	Elektrický prípoj	Č. dielu	Typ
	24 V DC	Prípojovací obrazec H5Z	8122783	VOVK-BT6-M32C-MN-1H5ZP-B3.2F
			8122782	VOVK-BT6-M32C-MN-1H5ZP-B3F
	12 V DC	Pin	8122785	VOVK-BT6-M32C-MN-1T1P-B3.2F
			8122784	VOVK-BT6-M32C-MN-1T1P-B3F
		Prípojovací obrazec H5Z	8122787	VOVK-BT6-M32C-MN-5H5ZP-B3.2F
			8122786	VOVK-BT6-M32C-MN-5H5ZP-B3F
	Pin	8122789	VOVK-BT6-M32C-MN-5T1P-B3.2F	
		8122788	VOVK-BT6-M32C-MN-5T1P-B3F	

Samostatný ventil s prírubovým prípojom spredu				
	Menovité prevádzkové napätie	Elektrický prípoj	Č. dielu	Typ
	24 V DC	Prípojovací obrazec H5Z	8122779	VOVK-BT6-M32C-MN-1H5ZP-FF
		Pin	8122778	VOVK-BT6-M32C-MN-1T1P-FF
	12 V DC	Prípojovací obrazec H5Z	8122781	VOVK-BT6-M32C-MN-5H5ZP-FF
		Pin	8122780	VOVK-BT6-M32C-MN-5T1P-FF

Samostatný ventil s prírubovým prípojom dole				
	Menovité prevádzkové napätie	Elektrický prípoj	Č. dielu	Typ
	24 V DC	Prípojovací obrazec H5Z	8122775	VOVK-BT6-M32C-MN-1H5ZP-FB
		Pin	8122774	VOVK-BT6-M32C-MN-1T1P-FB
	12 V DC	Prípojovací obrazec H5Z	8122777	VOVK-BT6-M32C-MN-5H5ZP-FB
		Pin	8122776	VOVK-BT6-M32C-MN-5T1P-FB

## Príslušenstvo

Prípojovací blok			
	Popis	Č. dielu	Typ
	Blok pre samostatné pripojenie	<b>8122793</b>	<b>VABS-C12-6-B-M3</b>
	Pre 10 ventilov	<b>8122794</b>	<b>VABM-C12-6M-M5-M3-10</b>

Prípojovací blok - sada				
	Smer pripojenia	Popis	Č. dielu	Typ
	Zboku	Prípojovací blok pre vonkajší priemer hadice 4 mm	<b>8122791</b>	<b>VABS-C12-6-S-B4</b>
		Prípojovací blok pre hadicu s vonkajším priemerom 3 mm	<b>8122792</b>	<b>VABS-C12-6-S-B3</b>
		Sada koncových dosiek pre hadice s vonkajším priemerom 6 mm	<b>8122790</b>	<b>VABS-C12-6-S</b>