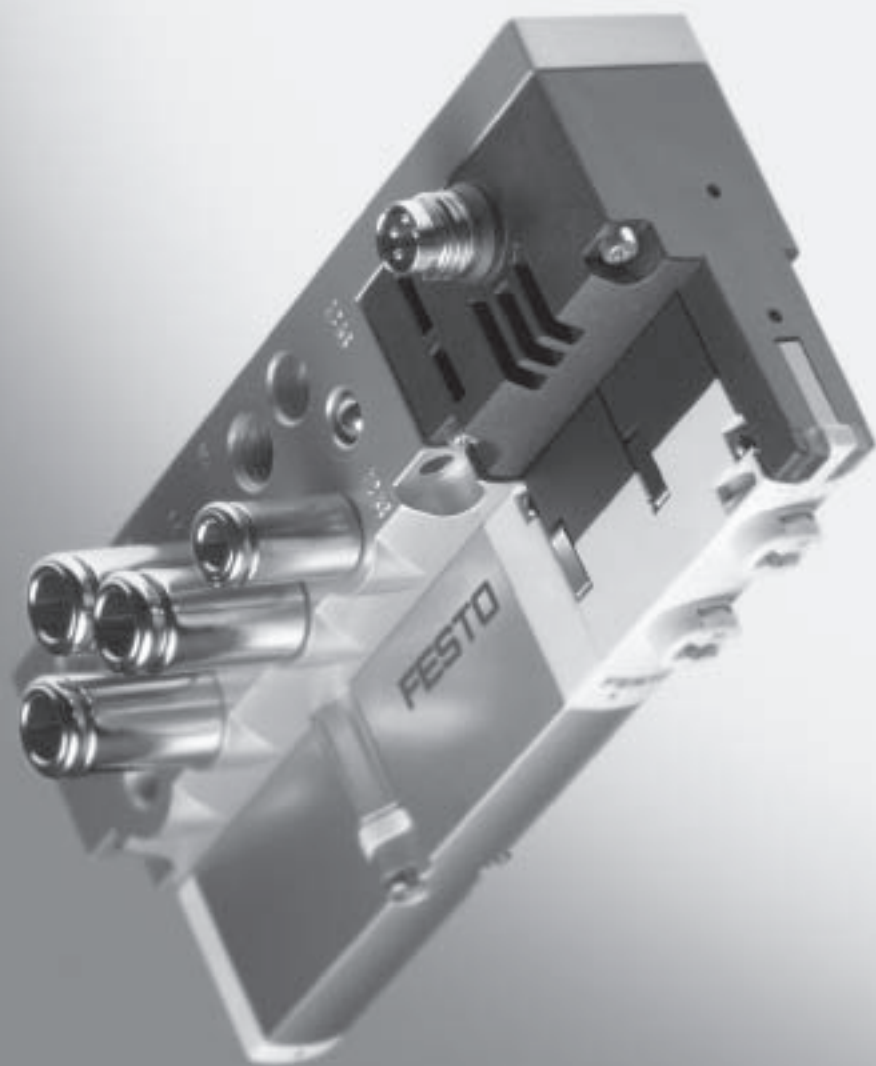


Elektromagnetické ventily VMPA1

FESTO

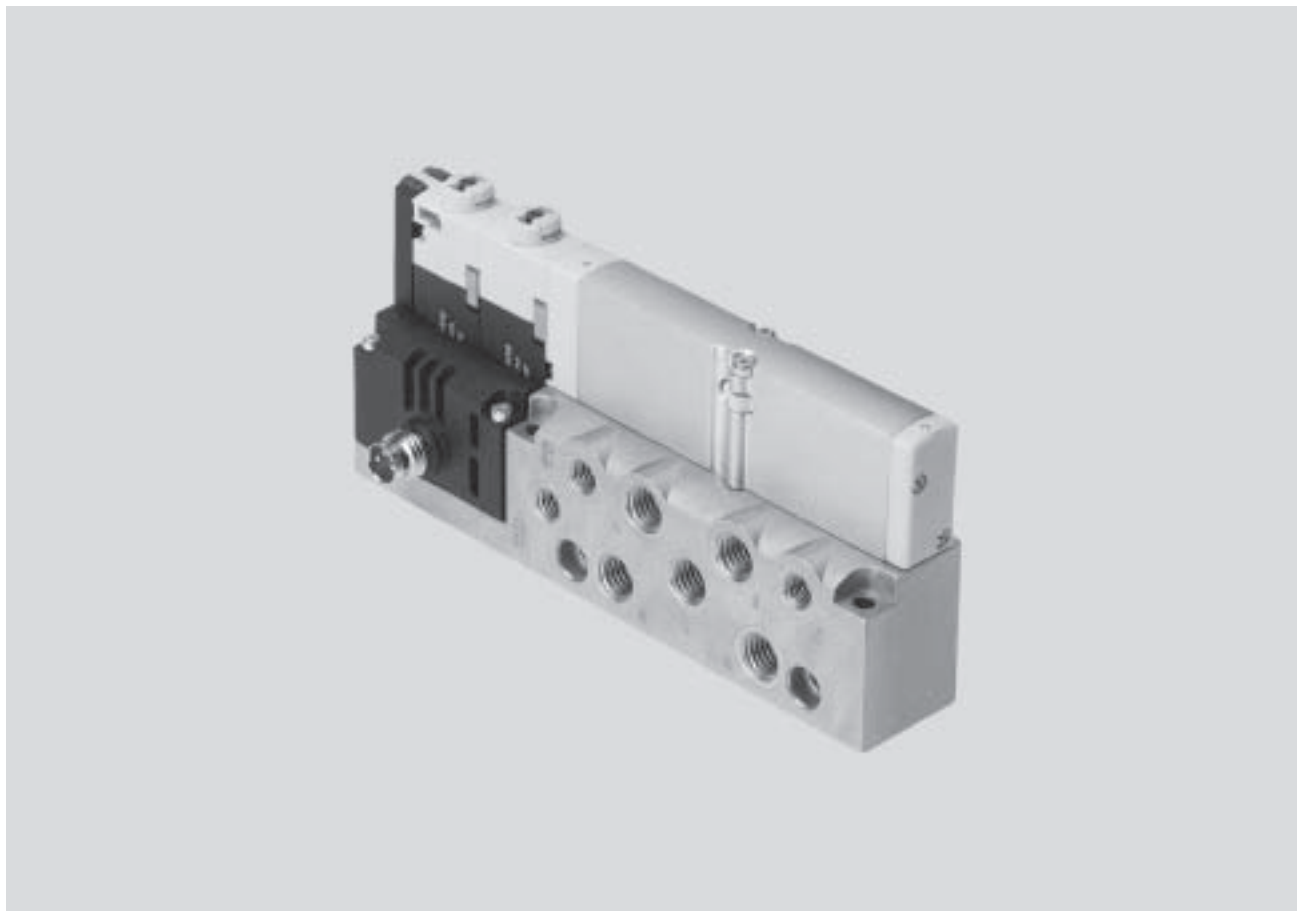


- jednoduchá výmena ventilu
- prietok do 360 l/min
- použitie aj ako modulárny multifunkčný ventilový terminál do 64 ventilov

Elektromagnetické ventily VMPA1

hlavné údaje

FESTO



2.5

Inovačné

- vysokovýkonné ventily plochej konštrukcie v robustnom kovovom telese, veľkosť MPA1 do 360 l/min

Ventily sú totožné s ventilmi ventilového terminálu MPA. Zjednodušené plánovanie, objednávanie a skladovanie.

Variabilné

- vysoký rozsah tlaku –0,9 ... 10 bar
- mnoho funkcií ventilov

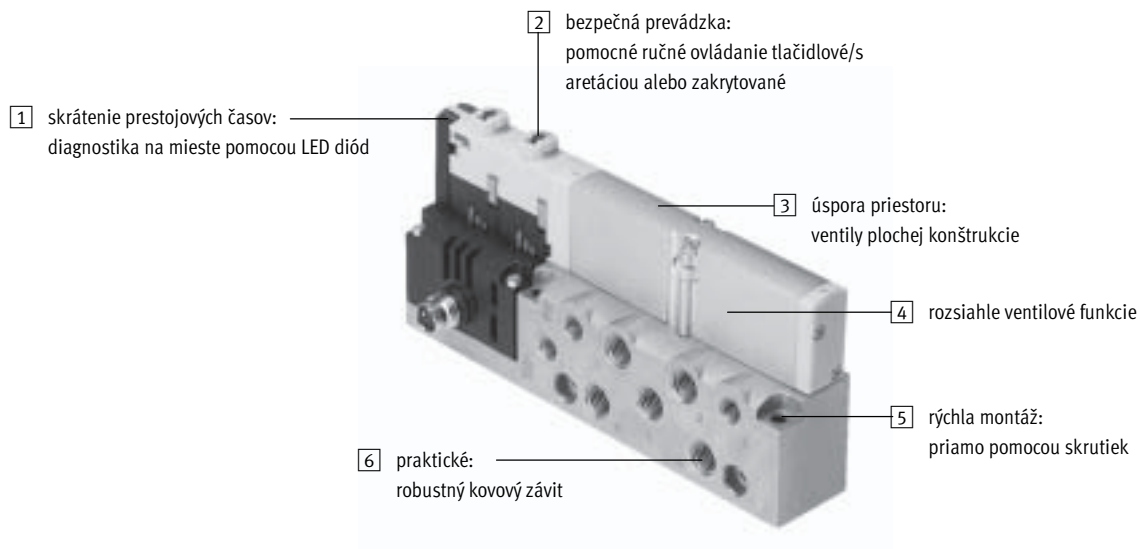
Bezpečná prevádzka

- robustné kovové prvky s dlhou životnosťou
 - ventily
 - prípojovacie dosky
 - tesnenia
- rýchle vyhľadanie chýb pomocou LED diódy na ventile a diagnostiky na prevádzkovej zbernici
- vysoká tolerancia prevádzkového napätia $\pm 25\%$
- spoľahlivý servis vďaka vymeniteľnému ventilom a elektronickým konštrukčným celkom
- pomocné ručné ovládanie podľa voľby tlačidlové, s aretáciou alebo s blokovaným ovládaním (krytom)
- dlhá životnosť vďaka osvedčeným piestovým posuvným ventilom
- spoľahlivá montáž na stenu

Elektromagnetické ventily VMPA1

hlavné údaje

FESTO



Možnosti vybavenia

ventilové funkcie

- 5/2-cestný ventil, monostabilný
- 5/2-cestný ventil, impulzný ventil
- 2x 3/2-cestný ventil, otvorená kľudová poloha
- 2x 3/2-cestný ventil, uzavretá kľudová poloha

- 2x 3/2-cestný ventil, 1x otvorená kľudová poloha, 1x uzavretá kľudová poloha
- 5/3-cestný ventil stredová poloha pod tlakom

- 5/3-cestný ventil uzavretá stredová poloha
- 5/3-cestný ventil odvetraná stredová poloha
- 2x 2/2-cestný ventil uzavretá kľudová poloha

zvláštne črty

- elektrický prípoj M8 4 póly so závitovým spojom
- Uvoľniteľný elektronický modul s integrovaným obmedzovaním prúdu pri trvalom zopnutí

Elektromagnetické ventily VMPA1

prehľad pripojiteľných komponentov

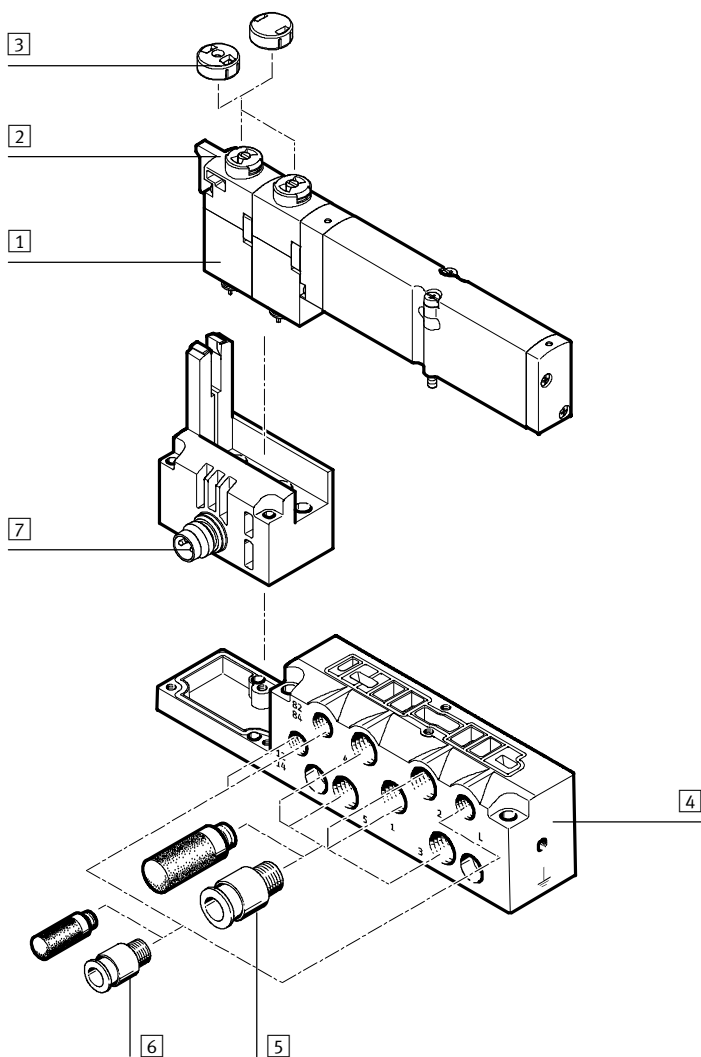
Doska pre samostatné pripojenie

Objednávajúce:

- pomocou jednotlivých čísel dielov

Dosky pre samostatné pripojenie je možné osadiť ľubovoľným počtom ventilov.

Elektrické pripojenie sa vykoná cez normovaný 4 pólový konektor M8 (VDMA 24 571).

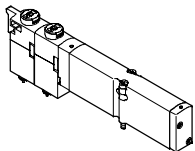


- | | | |
|---|---|--|
| <p>1 ventil MPA</p> <p>2 ručné ovládanie (každá elektromagnetická cievka, tlačidlom/otočné s aretáciou)</p> <p>3 zakrytie ručného ovládania (iba tlačidlo, zakryté)</p> <p>4 prípojovací blok pre samostatný ventil</p> | <p>5 skrutkové spoje a/alebo tlmiče M7 pre pracovné prípoje (2, 4) a prípoje pre prívod/odvod vzduchu (1, 3, 5)</p> | <p>6 skrutkové spoje, tlmiče alebo zaslepovacie zátky M5 pre prívod/odvod riadiaceho vzduchu (12/14, 82/84) a tlakové vyrovnanie</p> <p>7 elektrické prípoje M8 4 póly</p> |
|---|---|--|

Elektromagnetické ventily VMPA1

hlavné údaje – pneumatika

Sedlový ventil pre montáž na dosku



MPA poskytuje rozsiahle možnosti funkcií ventilov. Všetky ventily sú vybavené piestovými posúvačmi a patentovaným princípom tesnenia, ktoré zabezpečujú veľký rozsah tlaku a dlhú životnosť. Pre zvýšenie výkonu sú tieto ventily vybavené pneumatickým nepriamym riadením s prívodom pomocného riadiaceho vzduchu.

Ventily pre montáž na dosku je možné rýchle vymeniť, nakoľko hadicové pripojenia zostávajú na základnom bloku. Okrem toho je toto vyhotovenie mimoriadne ploché.

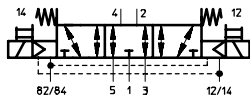
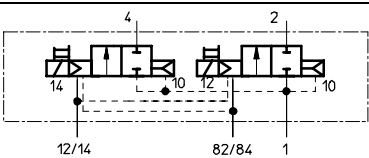
Nezávisle od funkcie ventilu sú k dispozícii ventily pre montáž na dosku a sedlové ventily s jednou elektromagnetickou cievkou (monostabilné) alebo s dvoma elektromagnetickými cievkami (bistabilné).

Funkcia ventilu			
kód	schématická značka	veľkosť 10	popis
M		■	5/2-cestný ventil, monostabilný ■ návrat vzduchovou pružinou
J		■	5/2-cestný impulzný ventil
N		■	2x 3/2-cestný ventil, monostabilný ■ otvorená kľudová poloha ■ návrat vzduchovou pružinou
K		■	2x 3/2-cestný ventil, monostabilný ■ uzavretá kľudová poloha ■ návrat vzduchovou pružinou
H		■	2x 3/2-cestný ventil, monostabilný ■ kľudová poloha, 1x otvorená 1x uzavretá ■ návrat vzduchovou pružinou
B		■	5/3-cestný ventil ■ stredová poloha pod tlakom ¹⁾ ■ návrat mechanickou vratnou pružinou
G		■	5/3-cestný ventil ■ uzavretá stredová poloha ¹⁾ ■ návrat mechanickou vratnou pružinou

1) stredná poloha dosiahnuteľná bez elektrického signálu alebo s oboma signálmi

Elektromagnetické ventily VMPA1

hlavné údaje – pneumatika

Funkcia ventilu			
kód	schématická značka	veľkosť 10	popis
E		■	5/3-cestný ventil <ul style="list-style-type: none"> ■ odvetraná stredová poloha¹⁾ ■ návrat mechanickou vratnou pružinou
D		■	2x 2/2-cestný ventil <ul style="list-style-type: none"> ■ uzavretá kľudová poloha ■ návrat vzduchovou pružinou

1) stredná poloha dosiahnuteľná bez elektrického signálu alebo s oboma signálmi

Konštrukcia

Výmena ventilu

Ventily sú v kovovom pripojovacom bloku upevnené dvoma skrutkami. To umožňuje jednoduchú výmenu ventilov. Mechanická robustnosť pripojovacieho bloku zaručuje vysokú a trvalú tesnosť.

Kód ventilu (M, J, N, K, B, G, E, D) sa nachádza na prednej strane ventilu pod pomocným ručným ovládaním.

Pomocný riadiaci tlak

Prípoj hlavného pneumatického napájania sa nachádza na pripojovacom bloku.

Prípoje pri použití riadiaceho vzduchu rozlišujeme na:

- interný a
- externý pomocný riadiaci tlak.

Interný pomocný riadiaci tlak

Ak sa požadované pracovné tlaky nachádzajú v intervale 3 až 8 bar, potom možno zvoliť interný riadiaci vzduch.

V takom prípade sa riadiaci vzduch z pripojovacieho bloku získava pomocou interného prívodu z napájania 1. Pripojenie 12/14 je vo výrobe uzavreté.

Externý pomocný riadiaci tlak

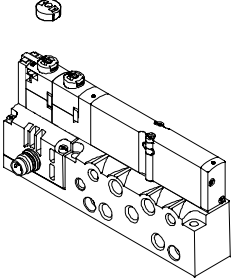
Ak je napájací tlak nižší ako 3 bar resp. vyšší ako 8 bar, potom je potrebné prevádzkovať ventil MPA s externým riadiacim vzduchom.

V tomto prípade sa pomocný riadiaci tlak privádza cez prípoj 12/14 v pripojovacom bloku.

 upozornenie

Ak chcete dosiahnuť pomalý nárast tlaku zariadenia pomocou tlakového spínacieho ventilu, potom je potrebné zvoliť externý prívod riadiaceho vzduchu, kde riadiaci tlak dosahuje už pri spínaní plnú hodnotu.

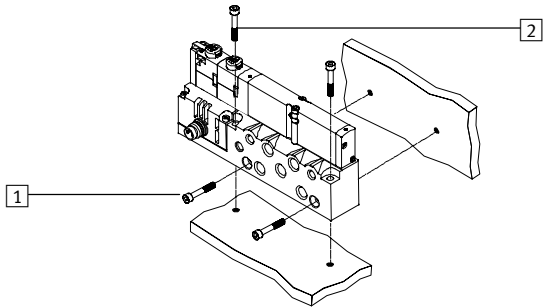
Variety pripojovacieho bloku

kód		veľkosť 10	počet ventilových pozícií (cievky ventilov)	informácie
-	<p>samostatné pripojenie</p>  <p>VMPA1-M1H...-M7-PI</p>	■	1 (max. 2)	<ul style="list-style-type: none"> ■ s pracovnými výstupmi M7 ■ s prípojmi M7 pre prívod (1, 3, 5) a M5 pre pomocný riadiaci tlak a odvetrávanie riadiaceho tlaku (12/14, 82/84)

Elektromagnetické ventily VMPA1

vlastnosti – montáž a obsluha

Montáž samostatného ventilu



Pre integráciu do jedného zariadenia resp. stroja je určený prípojovací blok s jednou pozíciou a s upevnením na stenu. Montáž môže byť prevedená v horizontálnej alebo vertikálnej polohe:

- 1 montážne otvory horizontálne
- 2 montážne otvory vertikálne

Obsluha a indikácia

Každý elektromagnetický cievke ventilu je priradená jedna LED, ktorá indikuje stav spínania.

- displej 12 zobrazuje stav spínania nepriameho riadenia pre výstup 2
- displej 14 zobrazuje stav spínania nepriameho riadenia pre výstup 4

Ručné ovládanie

Pomocné ručné ovládanie (HHB) umožňuje spínanie ventilov v stave bez elektrického riadenia a pri výpadku prúdu.

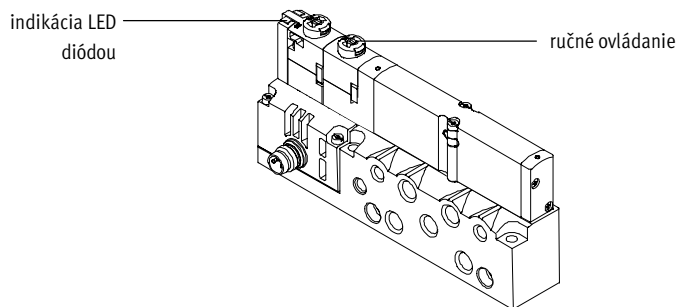
Ventil sa spína stlačením pomocného ručného ovládania. Otočením je možné stav zopnutia dodatočne aretovať

(objednávací kód terminálu R).

Alternatívy:

- pomocou krytu (objednávací kód terminálu N alebo ako príslušenstvo) je možné aretáciu zablokovať. Ventil je potom možné obsluhovať iba stláčaním.

- pomocou krytu (objednávací kód terminálu V alebo ako príslušenstvo) je možné zablokovať aretáciu pred neoprávnenou manipuláciou.

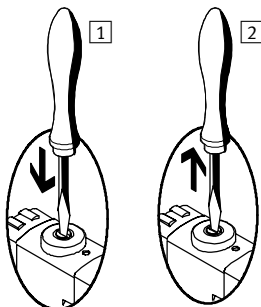


upozornenie

Ručne zopnutý ventil (pomocné ručné ovládanie) nie je možné elektricky vrátiť do východiskovej polohy. A naopak nie je možné elektricky zopnutý ventil vrátiť do východiskovej polohy mechanickým pomocným ručným ovládaním.

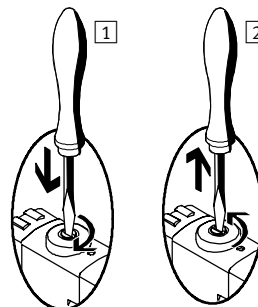
Pomocné ručné ovládanie (HHB)

HHB s automatickým návratom do východiskovej polohy (tlačidlom)



- 1 Zdvihátko HHB zatlačte kolíkom alebo skrutkovačom. → Ventil v spínacej polohe.
- 2 Kolík alebo skrutkovač vytiahnite. Sila pružiny zatlačí zdvihátko HHB späť. → Ventil sa vráti do základnej polohy (neplatí pre kód impulzného ventilu J).

HHB s aretáciou



- 1 Zdvihátko HHB zatlačte kolíkom alebo skrutkovačom tak, aby sa ventil zapol a potom otočte o 90° v smere hodinových ručičiek až na doraz. → Ventil zostane v spínacej polohe.
- 2 Otočte zdvihátko v smere hodinových ručičiek o 90° až na doraz a vytiahnite kolík či skrutkovač. Sila pružiny zatlačí zdvihátko HHB späť. → Ventil sa vráti do základnej polohy (neplatí pre kód impulzného ventilu J).

Elektromagnetické ventily VMPA1

hlavné údaje – elektrika

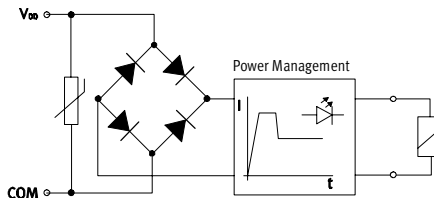
Elektrický príkon s obmedzovaním prúdu

Každá cievka elektromagnetického ventilu je chránená ochranným obvodom proti napät'ovým špičkám a proti prepólovaniu.

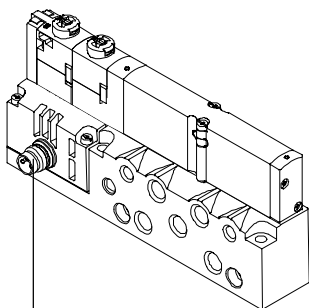
Okrem toho sú všetky typy ventilov vybavené ochranným obvodom proti napät'ovým špičkám, napr. systém Feldbus:

- prúd pri zopnutí 60 mA
- trvalý prúd po 20 ms 25 mA

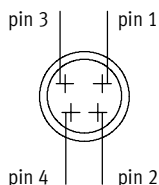
Ventily MPA sú napájané prevádzkovým napätím v rozsahu 18 ... 30 V (24 V +/- 25 %). Táto vysoká tolerancia je možná vďaka integrovanej riadiacej elektronike a poskytuje navyše bezpečnosť, napr. pri výpadku prevádzkového napätia.



Elektrický prípoj



pripojovací konektor M8 x 1, kolík, 4 póly podľa EN 60 947-5-2



Rozloženie konektorov na samostatnom ventilu podľa VDMA 24 571

pri pozitívnom ovládaní:

- pin 1 – neobsadený
- pin 2 – U_B pre cievku 12
- pin 3 – 0 V pre cievku 12 a 14
- pin 4 – U_B pre cievku 14

pri negatívnom ovládaní:

- pin 1 – neobsadený
- pin 2 – 0 V pre cievku 12
- pin 3 – U_B pre cievku 12 a 14
- pin 4 – 0 V pre cievku 14

Zat'ahovací moment konektora M8

0,25 ... 0,5 Nm (dotiahnutie rukou)

Pripojovací kábel

názov	vyhotovenie	dĺžka kábla [m]	č. dielu	typ
zásuvka s káblom	priama zásuvka	2,5	158 960	SIM-M8-4GD-2,5-PU
zásuvka s káblom	priama zásuvka	5	158 961	SIM-M8-4GD-5-PU
zásuvka s káblom	uhlová zásuvka	2,5	158 962	SIM-M8-4WD-2,5-PU
zásuvka s káblom	uhlová zásuvka	5	158 963	SIM-M8-4WD-5-PU

Elektromagnetické ventily VMPA1

pokyny pre aplikáciu

FESTO

Prevádzkové médium

Pokiaľ možno prevádzkujte vaše zariadenie stlačeným vzduchom bez obsahu oleja. Ventily a valce Festo sú konštruované tak, aby pri správnej prevádzke v zmysle prevádzkových odporúčaní nepotrebovali žiadne dodatočné mazanie a aby napriek tomu dosahovali vysokú životnosť. Stlačený vzduch pripravovaný kompresorom musí zodpovedať kvalite stlačeného vzduchu bez obsahu oleja. Podľa možnosti neprevádzkujte stlačeným vzduchom s obsahom oleja celé zariadenie. Ak je to možné, inštalujte maznicu vždy len priamo pred príslušným prvkom.

Nesprávny prídavný olej a príliš vysoký objem oleja v stlačenom vzduchu skracujú životnosť ventilových terminálov.

Používajte špeciálny olej Festo OFSW-32 alebo alternatívy uvedené vo Festo katalógu (zodpovedajúce DIN 51 524-HLP32, základná viskozita 32 CST pri 40 °C).

Biologické oleje




Pri použití biologických olejov (oleje na báze syntetických alebo prírodných esterov, napr. metylester repkového oleja) nesmie zvyškový obsah oleja prekročiť max. 0,1 mg/m³ (pozri ISO 8573-1 trieda 2).

Minerálne oleje

Pri použití minerálnych olejov (napr. oleje HLP podľa DIN 51 524 časť 1 až 3) alebo zodpovedajúcich olejov na báze polyalfaolefinu (PAO) nesmie zvyškový obsah oleja prekročiť max. 5 mg/m³ (pozri ISO 8573-1 trieda 4). Vyšší podiel zvyškového oleja nie je v žiadnom prípade prípustný (nezávisle od kompresorového oleja), pretože časom by mohlo dôjsť k úplnému vymytiu základného maziva.

Elektromagnetické ventily VMPA1

technické údaje

-  - prietok do 360 l/min
-  - šírka ventilov 10 mm
-  - napätie 24 V DC



Všeobecné technické údaje									
funkcia ventilu	5/2-cestný ventil		2x 3/2-cestný ventil			5/3-cestný ventil			2x 2/2-cestný ventil uzavretá
	monostabilný	bistabilný	kľudová poloha		stredná poloha				
typové označenie funkcie ventilu	M	J	otvorená	uzavretá	1x otvorená 1x uzavretá	pod tlakom	uzavretá	odvetraná	uzavretá
konštrukcia	elektromagneticky ovládaný piestový posuvný ventil								
konštrukčná šírka [mm]	10								
nominálna šírka [mm]	3,5	3,5	3,2	2,8	3,1	3,1	3,3	2,8	2,8
mazanie	mazanie na celú dobu životnosti, bez obsahu LABS látok (neobsahuje látky brániace nanášaniu laku)								
spôsob upevnenia	montáž na stenu								
montážna poloha	ľubovoľná								
ručné ovládanie	tlačidlové/otočné s aretáciou/zakrytované								
pneumatické pripojenia									
pneumatický prípoj	prípojovacím blokom alebo samostatným pripojením								
prípoj napájania 1	M7								
prípoj napájania 3/5	M7								
prípoj odvodu 2/4	M7								
prípoj riadiaceho vzduchu 12/14	M5								
prípoj odvetrania riadiaceho tlaku 82/84	M5								
prípoj tlakového vyrovnania	M5								

Ventily pre štandardné aplikácie ventily VMPA1 2.5

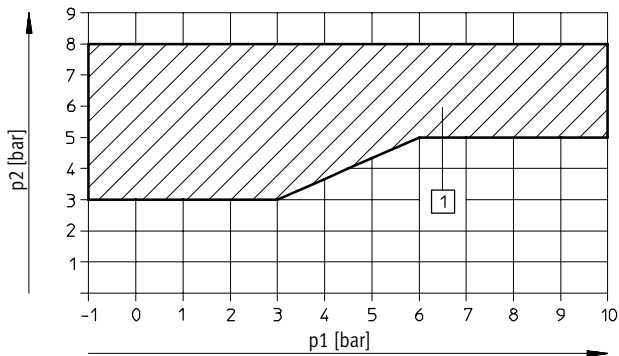
Elektromagnetické ventily VMPA1

technické údaje

Prevádzkový tlak [bar]									
typové označenie funkcie ventilu	M	J	N	K	H	B	G	E	D
interný pomocný riadiaci tlak	3 ... 8								
externý pomocný riadiaci tlak	-0,9 ... +10		3 ... 10			-0,9 ... +10		3 ... 10	

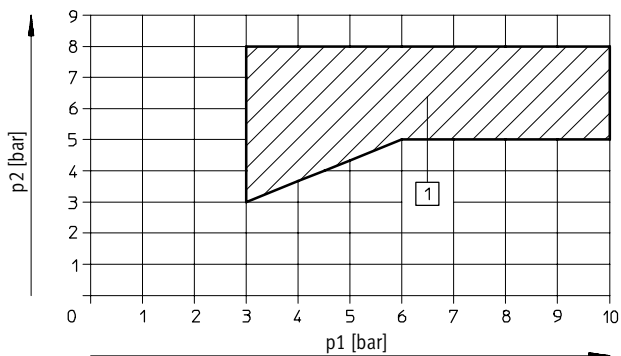
Riadiaci tlak p2 v závislosti od prevádzkového tlaku p1 s externým riadiacim vzduchom

pre ventily s kódom M, J, B, G, E



1 pracovný rozsah pre ventily s externým riadiacim vzduchom

pre ventily s kódom N, K, H, D



1 pracovný rozsah pre ventily s externým riadiacim vzduchom

Spínacie časy ventilov [ms]									
typové označenie funkcie ventilu	M	J	N	K	H	B	G	E	D
časy spínania	zapnutie	10	-	10	10	10	10	10	10
	vypnutie	20	-	20	20	20	35	35	20
	prepnutie	-	10	-	-	-	-	-	-

Prevádzkové podmienky a podmienky okolia									
typové označenie funkcie ventilu	M	J	N	K	H	B	G	E	D
prevádzkové médium	filtrovaný stlačený vzduch mazaný alebo nemazaný, inertné plyny								
jemnosť filtra [µm]	40								
teplota okolia [°C]	-5 ... +50								
skladovacia teplota ²⁾ [°C]	-20 ... +40								
odolnosť proti korózii KBK ¹⁾	1								

1) Trieda odolnosti proti korózii 1 podľa normy Festo 940 070
Konštrukčné diely s nízkymi nárokmi na odolnosť proti korózii. Ochrana pri preprave a skladovaní. Diely bez požiadaviek na vzhľad povrchu, určené napr. do skrytých vnútorných priestorov alebo zadné kryty.
2) dlhodobé skladovanie

Elektromagnetické ventily VMPA1

technické údaje



Elektrické údaje		M	J	N	K	H	B	G	E	D
typové označenie funkcie ventilu										
elektromagnetická znášateľnosť		odolnosť proti rušeniu podľa EN 61 000-6-4, priemysel								
		odolnosť proti rušeniu ¹⁾ podľa EN 61 000-6-2, priemysel								
ochrana proti úrazu elektrickým prúdom (ochrana pred priamym a nepriamym dotyk v zmysle EN 60204-1/IEC 204)		siet'ovým prvkom PELV								
prevádzkové napätie [V]		24 (±25 %)								
prúdový príkon na jednu elektromagnetickú cievku		Nominálny prúd zopnutia (do 20 ms) 60 mA/nominálny prúd pri obmedzení prúdu (po 20 ms) 20 mA pri 18 V Nominálny prúd zopnutia (do 20 ms) 80 mA/nominálny prúd pri obmedzení prúdu (po 20 ms) 20 mA pri 24 V Nominálny prúd zopnutia (do 20 ms) 100 mA/nominálny prúd pri obmedzení prúdu (po 20 ms) 20 mA pri 30V								
spotreba elektrickej energie [W]		prít'ah: 1 držanie: 0,24								
doba zopnutia ED		100 % pri 40 °C teplote okolia								
krytie podľa EN 60 529		IP65 (v zmontovanom stave a so zaistenou zásuvkou)								
relatívna vlhkosť vzduchu		90% pri 40 °C, nekondenzujúca								
odolnosť proti rozkmitaniu		podľa DIN/IEC 68/EN 60 068, časť 2-6 0,35 mm pri 10 ... 60 Hz, 5 g pri 60 ... 150 Hz								
odolnosť proti nárazu		podľa DIN/IEC 68/EN 60 068, časť 2-27 +/-30 g pri 11 ms, 15 cyklov								
odolnosť proti trvalým nárazom		podľa DIN/IEC 68/EN 60 068, časť 2-29 +/-15 g pri 6 ms, 1000 cyklov								

- 1) maximálna dĺžka vedenia signálu je 10 m
- 2) vlastný príkon na jeden elektronický modul

Materiály		M	J	N	K	H	B	G	E	D
typové označenie funkcie ventilu										
pripojovací blok		hliníková tlaková liatina								
ventil		hliníková tlaková zliatina, polyfenylensulfid, ocel', polyamid vystužený sklenenými vláknami								
tesnenia		nitrilový kaučuk, hydrogenovaný nitrilový kaučuk, fluórový kaučuk								
napájacia doska		hliníková tlaková liatina								
pravá koncová doska		hliníková tlaková liatina								
pneumatické rozhranie vľavo		hliníkový tlakový odliatok, polyamid 6 (veko)								
odvetrávacia doska		polyamid								
plochý tlmič hluku		polyetylén								
elektronický modul:		polyacetál/polykarbonát								
elektrické zret'azenie		berylíumbronz/polybutylentereftalát								

Elektromagnetické ventily VMPA1

technické údaje

Hmotnosť výrobku [g] typové označenie funkcie ventilu	Približné hmotnosti								
	M	J	N	K	H	B	G	E	D
doska pre samostatné pripojenie	45								
na jeden Ventil M	49								
na jeden ventil J, N, K, H, B, G, E, D	56								
QSM-M5-3-1	3								
QSM-M5-4-1	4								
QSM-M5-6-1	5								
QSM-M7-4-1	4								
QSM-M7-6-1	5								

1) s plechovým tesnením, držiakom štítka, skrutkami

Nominálny prietok [l/min] ¹⁾			
kód	funkcia ventilu	ventil (1 → 2) ²⁾	ventil (2 → 3) ²⁾
sedlový ventil pre montáž na dosku			
M	5/2-cestný ventil, monostabilný	360	360
J	5/2-cestný ventil, impulzný ventil	360	360
N	2x 3/2-cestný ventil, otvorená kľudová poloha	300	300
K	2x 3/2-cestný ventil, uzavretá kľudová poloha	230	310
H	2x 3/2-cestný ventil, kľudová poloha 1 x otvorená kľudová poloha 1 x zatvorená	280	305
B	5/3-cestný ventil, stredová poloha pod tlakom	300	270
G	5/3-cestný ventil, uzavretá stredová poloha	320	320
E	5/3-cestný ventil, odvetraná stredová poloha	240	240
D	2x 2/2-cestný ventil	230	230

1) prietoky merané na pripojovacej doske s nástrčnými prípojami QS-6

2) hodnoty sa vzťahujú na smer prietoku 1 → 2 resp. 2 → 3

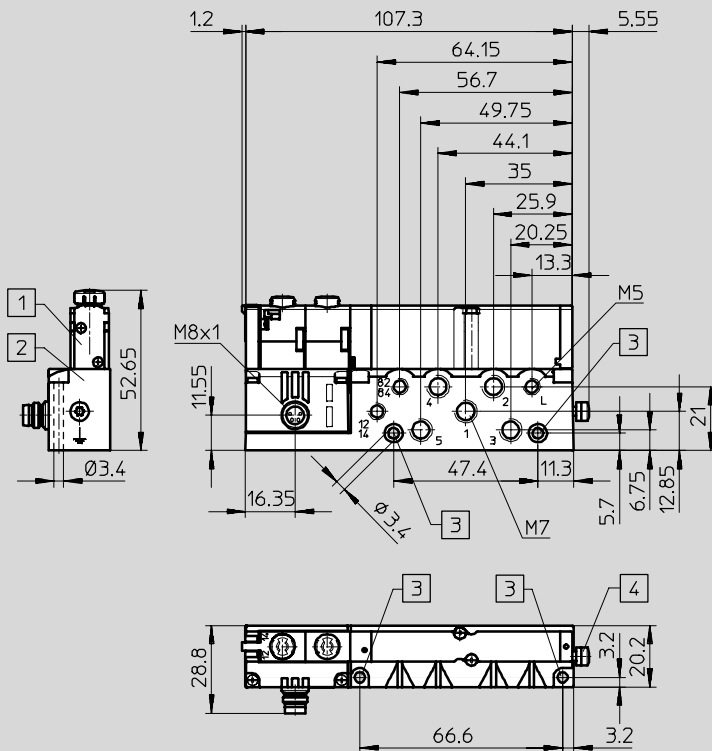
Elektromagnetické ventily VMPA1

technické údaje

Rozmery

ventily na samostatnej pripojovacej doske

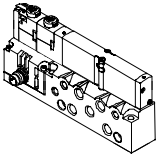
st'ahovanie CAD modelov → www.festo.sk/engineering



- 1 elektromagnetický ventil
- 2 doska pre samostatné pripojenie
- 3 4x upevňovacie otvory
- 4 uzemňovacia skrutka

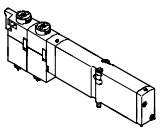
Elektromagnetické ventily VMPA1

technické údaje

Typové označenie				
ventily na samostatnej pripojovacej doske				
	kód	funkcia ventilu	č. dielu	typ
	interný pomocný riadiaci tlak			
	M	5/2-cestný ventil, monostabilný	533 376	VMPA1-M1H-M-M7-PI
	J	5/2-cestný ventil, impulz	533 377	VMPA1-M1H-J-M7-PI
	N	2x 3/2-cestný ventil, otvorená kľudová poloha	533 382	VMPA1-M1H-N-M7-PI
	K	2x 3/2-cestný ventil, uzavretá kľudová poloha	533 381	VMPA1-M1H-K-M7-PI
	H	2x 3/2-cestný ventil, kľudová poloha 1x otvorená kľudová poloha 1x uzavretá	533 383	VMPA1-M1H-H-M7-PI
	B	5/3-cestný ventil, stredová poloha pod tlakom	533 378	VMPA1-M1H-B-M7-PI
	G	5/3-cestný ventil, uzavretá stredová poloha	533 379	VMPA1-M1H-G-M7-PI
	E	5/3-cestný ventil, odvetraná stredová poloha	533 380	VMPA1-M1H-E-M7-PI
	D	2x 2/2-cestný ventil uzavretá kľudová poloha	533 384	VMPA1-M1H-D-M7-PI
	externý pomocný riadiaci tlak			
	M	5/2-cestný ventil, monostabilný	533 385	VMPA1-M1H-MS-M7-PI
	J	5/2-cestný ventil, impulz	533 386	VMPA1-M1H-JS-M7-PI
	N	2x 3/2-cestný ventil, otvorená kľudová poloha	533 391	VMPA1-M1H-NS-M7-PI
	K	2x 3/2-cestný ventil, uzavretá kľudová poloha	533 390	VMPA1-M1H-KS-M7-PI
	H	2x 3/2-cestný ventil, kľudová poloha 1x otvorená kľudová poloha 1x uzavretá	533 392	VMPA1-M1H-HS-M7-PI
	B	5/3-cestný ventil, stredová poloha pod tlakom	533 387	VMPA1-M1H-BS-M7-PI
	G	5/3-cestný ventil, uzavretá stredová poloha	533 388	VMPA1-M1H-GS-M7-PI
	E	5/3-cestný ventil, odvetraná stredová poloha	533 389	VMPA1-M1H-ES-M7-PI
D	2x 2/2-cestný ventil uzavretá kľudová poloha	533 393	VMPA1-M1H-DS-M7-PI	

Elektromagnetické ventily VMPA1

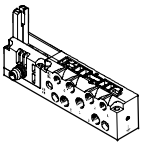

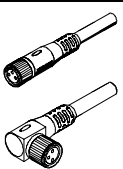

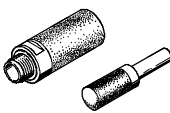

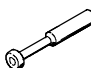
technické údaje

Typové označenie				
ventil pre montáž na dosku osobitne				
	kód	funkcia ventilu	elektrický prípoj Plug-In	
			č. dielu	typ
	M	5/2-cestný ventil, monostabilný	533 342	VMPA1-M1H-M-PI
	J	5/2-cestný ventil, impulz	533 343	VMPA1-M1H-J-PI
	N	2x 3/2-cestný ventil, otvorená kľudová poloha	533 348	VMPA1-M1H-N-PI
	K	2x 3/2-cestný ventil, uzavretá kľudová poloha	533 347	VMPA1-M1H-K-PI
	H	2x 3/2-cestný ventil, kľudová poloha 1x otvorená kľudová poloha 1x uzavretá	533 349	VMPA1-M1H-H-PI
	B	5/3-cestný ventil, stredová poloha pod tlakom	533 344	VMPA1-M1H-B-PI
	G	5/3-cestný ventil, uzavretá stredová poloha	533 345	VMPA1-M1H-G-PI
	E	5/3-cestný ventil, odvetraná stredová poloha	533 346	VMPA1-M1H-E-PI
	D	2x 2/2-cestný ventil uzavretá kľudová poloha	533 350	VMPA1-M1H-D-PI

Elektromagnetické ventily VMPA1

príslušenstvo



Typové označenie			
názov		č. dielu	typ
pripojovacia doska			
	samostatný prípoj, interný pomocný riadiaci tlak	533 394	VMPA1-IC-AP-1
	samostatný prípoj, externý pomocný riadiaci tlak	533 395	VMPA1-IC-AP-S-1
kryt			
	zakrytie ručného ovládania, tlačidlom (10 kusov)	533 366	VMPA1-HBT
	zakrytie ručného ovládania, zakryté (10 kusov)	535 257	VMPA1-HBV
samostatný prípoj, elektrický			
	zásuvka s káblom	2,5 m	158 960 SIM-M8-4GD-2,5-PU
		5 m	158 961 SIM-M8-4GD-5-PU
	zásuvka s káblom	2,5 m	158 962 SIM-M8-4WD-2,5-PU
		5 m	158 963 SIM-M8-4WD-5-PU
nástrčný prípoj pre pripojovací blok			
	pripojovací závit M5 pre hadice s vonkajším Ø	3 mm (10 kusov)	153 313 QSM-M5-3-I
		4 mm (10 kusov)	153 315 QSM-M5-4-I
		6 mm (10 kusov)	153 317 QSM-M5-6-I
	pripojovací závit M7 pre hadice s vonkajším Ø	4 mm (10 kusov)	153 319 QSM-M7-4-I
		6 mm (10 kusov)	153 321 QSM-M7-6-I
tlmič hluku			
	pripojovací závit	M5	165 003 UC-M5
		M7	161 418 UC-M7
	typ prípoja nástrčné puzdro	3 mm	165 005 UC-QS-3H
		4 mm	165 006 UC-QS-4H
		6 mm	165 007 UC-QS-6H
zaslepovacia zátka			
	závit M5	3 843	B-M5
	závit M7	174 309	B-M7
uzáver			
	zaslepovacia zátka pre hadice s vonkajším Ø	4 mm	153 267 QSC-4H
		6 mm	153 268 QSC-6H