

Ručné ventily pre montáž do panela SV

FESTO



Ručné ventily pre montáž do panelu a ovládacie nástavce

hlavné údaje

FESTO




Ovládacie nástavce		
<p>tlačidlo T</p> <p>Tlačidlá sa po stlačení vrátia do východiskovej polohy.</p>	<p>prepínač N, H, Q</p> <p>Prepínače majú viacero spínacích polôh, ktoré sa dajú ľubovoľne meniť. Uzamykateľné tlačidlá možno obsluhovať iba pomocou kľúča. Kľúč je možné vytiahnuť v každej spínacej polohe.</p>	<p>hríbové tlačidlo/tlačidlo s aretáciou P</p> <p>Hríbové tlačidlá sa po stlačení vrátia do východiskovej polohy. Tlačidlá s aretáciou sa obsluhujú stlačením. Po uvoľnení sa vrátia do východiskovej polohy.</p> <ul style="list-style-type: none"> • Typ PR: Nadstavec sa uvoľňuje potočením aretačného krúžku na hríbovom tlačidle. • Typ PRS: nadstavec možno obsluhovať iba pomocou kľúča. Kľúč je možné vytiahnuť v oboch spínacích polohách.

Ventily			
<p>3/2-cestný ventil SV-3-M5</p>	<p>5/2-cestný ventil SV-5-M5-B</p>	<p>2x 3/2-cestný ventil SV/O-3-PK-3X2</p>	<p>hlavné údaje</p> <p>Ventily sú sedlovej konštrukcie, ktoré pracujú bez vzájomného prekrývania:</p> <ul style="list-style-type: none"> • pri spínaní nedochádza k prúdovým nárazom • čiastočné samočistenie prúdom vzduchu počas prevádzky

Ručné ventily pre montáž do panelu a ovládacie nástavce

FESTO

údajový list

-  - rozsah teplôt
-10 ... +60 °C



Všeobecné technické údaje – ovládacie nástavce s montážnym priemerom 22,5 mm

	T-22-SW	T-22-GE	T-22-RT	N-22-SW	H-22-SW	Q-22-B	P-22-SW	PR-22-RT	PRS-22-RT-B
ovládacia sila [N]	14	14	14	–	–	–	14	25	–
ovládací moment [Nm]	–	–	–	0,4	0,14	–	–	–	–
hmotnosť výrobku [g]	14	14	14	21	19	37	20	26	45
farba	čierna	žltá	červená	čierna	čierna	čierna	čierna	červená	červená
poznámka o materiáli	–	–	–	–	–	v zmysle RoHS	–	–	v zmysle RoHS

Všeobecné technické údaje – ovládacie nástavce s montážnym priemerom 30,5 mm

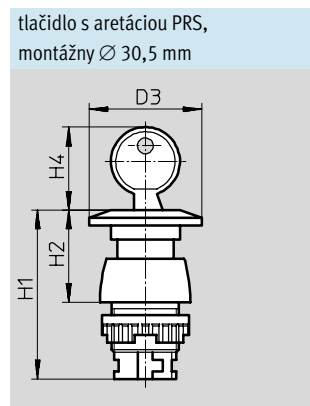
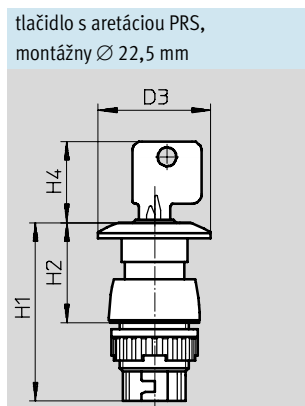
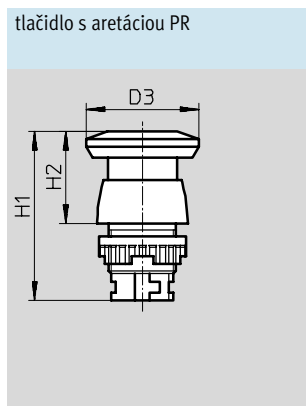
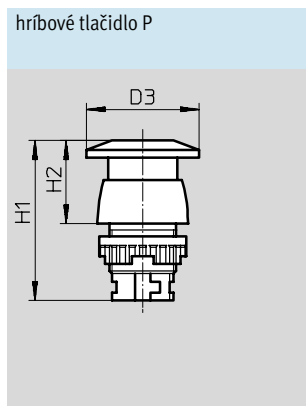
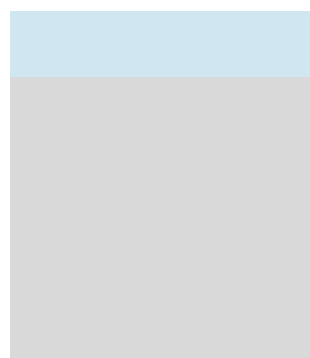
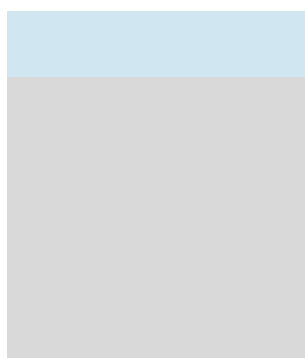
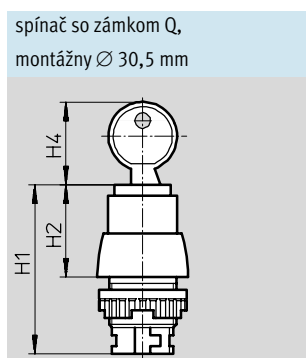
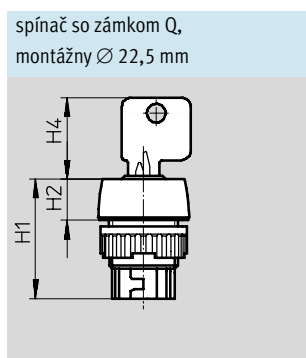
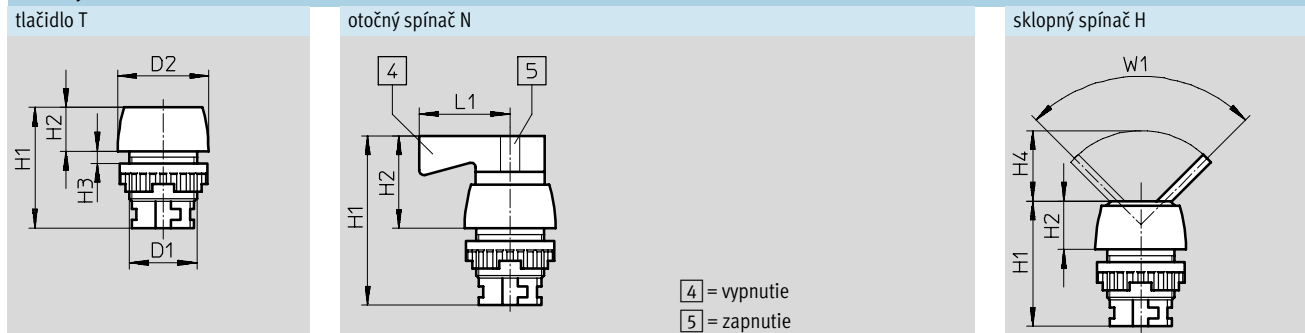
	T-30-SW	T-30-GE	T-30-RT	N-30-SW	H-30-SW	Q-30	P-30-SW	PR-30-RT	PRS-30-RT
ovládacia sila [N]	14	14	14	–	–	23	14	25	23
ovládací moment [Nm]	–	–	–	0,4	0,14	–	–	–	–
hmotnosť výrobku [g]	22	22	22	30	27	88	28	37	91
farba	čierna	žltá	červená	čierna	čierna	–	čierna	červená	červená
poznámka o materiáli	–	–	–	–	–	–	–	–	–

Ručné ventily pre montáž do panelu a ovládacie nástavce

údajový list

FESTO

Rozmery – ovládacie nástavce sťahovanie CAD modelov → www.festo.sk





	montážny Ø	ØD1	ØD2	ØD3	H1	H2	H3	H4	L1	W1
tlačidlo T	22,5	M22x1,5	29	–	38,5	14	1 ...6	–	–	–
	30,5	M30x1,5	36	–	39	8,5	1 ...12	–	–	–
otočný spínač N	22,5	M22x1,5	29	–	54	29,5	1 ...6	–	29	–
	30,5	M30x1,5	36	–	54,5	24	1 ...12	–	29	–
sklopný spínač H	22,5	M22x1,5	29	–	40	15,5	1 ...6	22,5	–	90°
	30,5	M30x1,5	36	–	40	9,5	1 ...12	22,5	–	90°
spínač so zámkom Q	22,5	M22x1,5	29	–	38,2	13,2	1 ...6	26	–	–
	30,5	M30x1,5	36	–	54,5	24	1 ...12	26,5	–	–
hríbové tlačidlo P	22,5	M22x1,5	29	36	51	26,5	1 ...6	–	–	–
	30,5	M30x1,5	36	36	51,5	21	1 ...12	–	–	–
tlačidlo s aretáciou PR	22,5	M22x1,5	29	36	54	29,5	1 ...6	–	–	–
	30,5	M30x1,5	36	36	54,5	24	1 ...12	–	–	–
tlačidlo s aretáciou, uzamykateľné, PRS	22,5	M22x1,5	29	36	57	32	1 ...6	26	–	–
	30,5	M30x1,5	36	36	56	25,5	1 ...12	26,5	–	–


Ručné ventily pre montáž do panelu a ovládacie nástavce

FESTO

údajový list

-  - prietok
65 ... 95 l/min

-  - tlak
-0,9 ... +8 barov
0 ... 8 barov

-  - rozsah teplôt
-10 ... +60 °C



Všeobecné technické údaje – základné ventily			
	3/2-cestný ventil	5/2-cestný ventil	2x 3/2-cestný ventil
funkcia ventilu	3/2-cestný ventil, zatvorený, monostabilný	5/2-cestný ventil, monostabilný	2x 3/2-cestný ventil, zatvorený, monostabilný
spôsob ovládania	ručne		
prevádzkové médium	stlačený vzduch ISO 8573-1:2010 [7:-:-]		
konštrukcia	sedlový ventil s návratom do základnej polohy		
spôsob spätného nastavenia	mechanickou pružinou		
princíp tesnenia	mäkký		
montážna poloha	ľubovoľná		
spôsob riadenia	priamy		
spôsob upevnenia	montáž do panelu, s priebežnými otvormi		
pneumatický prípoj	M5		PK-3
nominálna šírka [mm]	2	2,3	2,5
nominálny prietok [l/min]	65	95	70
ovládacia sila pri 6 bar [N]	12	17	22
hmotnosť [g]	40	53	34

Materiály			
	3/2-cestný ventil	5/2-cestný ventil	2x 3/2-cestný ventil
teleso	plast		
zdvíhadlo ventilu	mosadz		
tesnenia	NBR		

Prevádzkové podmienky a podmienky okolia			
	3/2-cestný ventil	5/2-cestný ventil	2x 3/2-cestný ventil
prevádzkový tlak ¹⁾ [bar]	-0,95 ... +8	0 ... +8	0 ... +8
teplota okolia [°C]	-10 ... +60		

1) SV-3-M5: prívod vaku na 1

Ručné ventily pre montáž do panelu a ovládacie nástavce

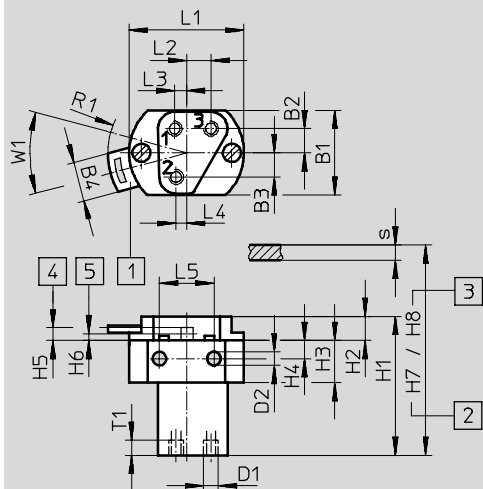
údajový list – základné ventily

FESTO

Rozmery – základné ventily

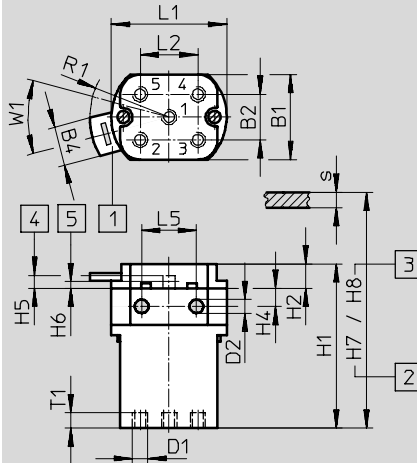
sťahovanie CAD modelov → www.festo.sk

SV-3-M5



- 1 rychloupínacia spojka pre ovládacie nástavce
- 2 montážny rozmer pre $\varnothing 22,5$
- 3 montážny rozmer pre $\varnothing 30,5$
- 4 max. zdvih
- 5 začiatok otvárania
- 6 max. hrúbka panelu

SV-5-M5-B

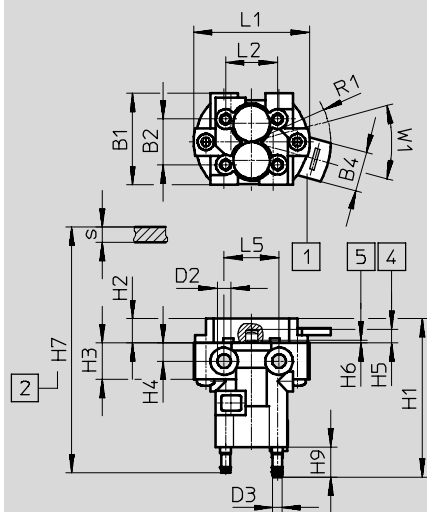


	B1	B2	B3	B4	D1	D2	H1	H2	H3	H4	H5	H6	H7	H8	L1	L2	L3	L4	L5	R1	T1	W1
SV-3-M5	28	8	8,2	13	M5	4,5	46	8	14	6	4,2	2	63,5	69,5	38	8	4	3,5	18	26	5	30°
SV-5-M5-B		15	-				54		-				71,5	77,5		19	-	-				

Rozmery

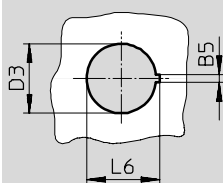
sťahovanie CAD modelov → www.festo.sk

SV/O-3-PK-3X2



- 1 rychloupínacia spojka pre ovládacie nástavce
- 2 montážny rozmer pre $\varnothing 22,5$
- 4 max. zdvih
- 5 max. hrúbka panelu

otvor pre montáž (otvor v paneli)



	B1	B2	B4	B5	D2	D3	H1	H2	H3	H4	H5	H6	H7	H9	L1	L2	L5	L6	R1	W1
SV/O-3-PK-3X2	30	15	13	-	4,5	3	52	8	12	6	4,5	1	68,5	9,9	38	17	18	-	26	30°
otvor pre montáž $\varnothing 22,5$	-	-	-	2,6	-	22,3	-	-	-	-	-	-	-	-	-	-	-	23,5	-	-
otvor pre montáž $\varnothing 30,5$	-	-	-	3,1	-	30,3	-	-	-	-	-	-	-	-	-	-	-	31,5	-	-

Ručné ventily pre montáž do panelu a ovládacie nástavce

príslušenstvo

FESTO

Typové označenie				
schematická značka	opis		č. dielu	typ
ovládacie nástavce, montážny Ø 22,5 mm, krytie IP40				
	tlačidlo	čierna	9289	T-22-SW
		žltá	9290	T-22-GE
		červená	9997	T-22-RT
	otočný spínač	čierna	9301	N-22-SW
			25261	NR-22-SWX2
	sklopný spínač	čierna	9305	H-22-SW
			25749	H-22-SWX2
	uzamykateľné tlačidlo s kľúčom	čierna	573107	Q-22-B
	hríbové tlačidlo	čierna	9293	P-22-SW
	tlačidlo s aretáciou	červená, neuzamykateľné	9297	PR-22-RT
		červená, uzamykateľné	573108	PRS-22-RT-B
ovládacie nástavce, montážny Ø 30,5 mm, krytie IP40				
	tlačidlo	čierna	9291	T-30-SW
		žltá	9292	T-30-GE
		červená	10014	T-30-RT
	otočný spínač	čierna	9302	N-30-SW
	sklopný spínač	čierna	9306	H-30-SW
	uzamykateľné tlačidlo s kľúčom	–	9304	Q-30
	hríbové tlačidlo	čierna	9295	P-30-SW
	tlačidlo s aretáciou	červená, neuzamykateľné	9298	PR-30-RT
		červená, uzamykateľné	9300	PRS-30-RT
ventily				
	3/2-cestný ventil		6817	SV-3-M5
	5/2-cestný ventil		11914	SV-5-M5-B
	2x 3/2-cestný ventil		184135	SV/O-3-PK-3X2