

Optoelektronické snímače

FESTO



Optoelektronické snímače S00D, S00E

hlavné údaje a prehľad dodávky

Prehľad sortimentu					
konštrukcia	S00D LED	S00D Laser	S00E LED	S00E Laser	→ strana/internet
difúzny snímač s potlačením pozadia	■	■	■	■	12, 24
jednocestná svetelná závara	■	■	■	■	18, 28
reflexná svetelná závara	■	■	■	■	21, 32
reflexná svetelná závara pre priehľadné objekty	-	-	■	-	35
difúzny snímač	-	-	■	-	38
kontrastný laserový snímač	-	-	-	■	42
laserový snímač vzdialenosti	-	-	■	■	46

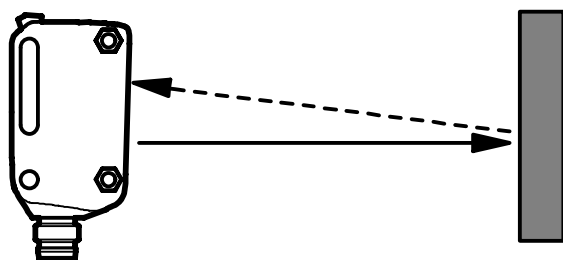
Spôsob snímania

difúzny snímač S00E-DS

Pri týchto snímačoch (označovaných niekedy ako svetelné energetické snímače) sú vysielateľ a prijímač umiestnené v jednom telese. Vyslaný svetelný lúč sa odrazí z objektu do prijímača. Intenzita odrazeného svetla sa vyhodnotí. Spínaciu vzdialenosť je možné nastaviť upravením citlivosti prijímača (pomocou IO-Link, potenciometra alebo metódou Teach-in). Difúzne snímače patria k cenovo výhodným riešeniam a dajú sa veľmi rýchlo nainštalovať.

Na niektoré úlohy však tieto snímače nie sú vhodné, napríklad na snímání objektov s nízkym odrazom, za ktorými sa nachádza pozadie s vysokým odrazom. Navyše, objekty s rôznym povrchom (čo sa týka materiálu, farby a povrchu) sa detegujú v rôznych vzdialenostiach, keďže majú rôzne vlastnosti odrazu.

Výhody difúzných snímačov s rozlíšením intenzity



- väčšia spínacia vzdialenosť
- úspornejšie
- vyššia spoľahlivosť pri snímání objektov so slabým odrazom

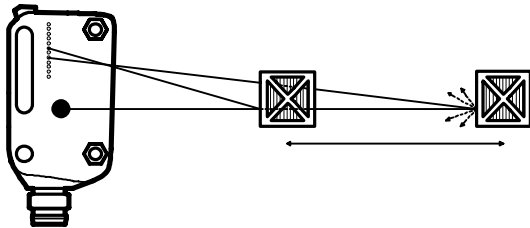
Optoelektronické snímače S00D, S00E

hlavné údaje

Difúzne snímače s potlačením pozadia

Spínacia vzdialenosť sa nenastavuje energeticky, ale pomocou optickej triangulácie.

Nová a mimoriadne presná multipixlová technológia (S00E) umožňuje veľkú flexibilitu a nastavenie cez IO-Link. Na presnú detekciu a meranie vzdialenosti slúži integrovaný prijímací prvok so spracovaním signálu 160 x 16 pixlov.

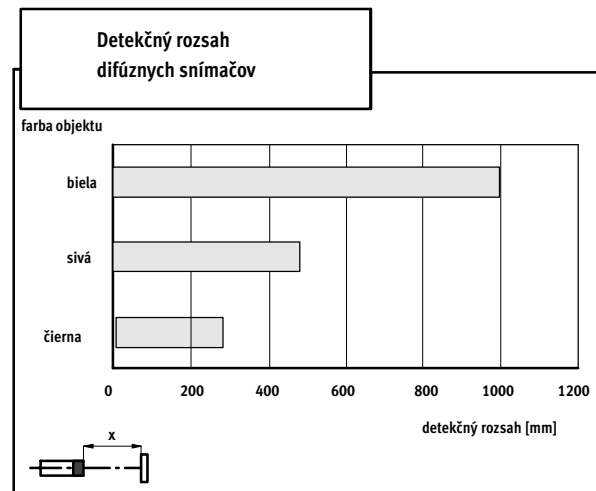
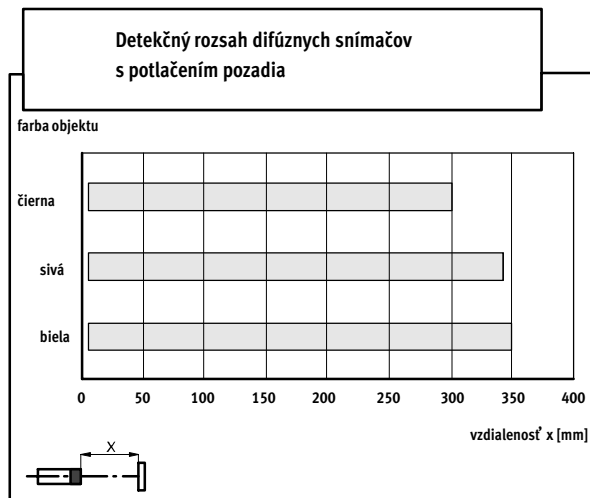


Vďaka vysokému rozlíšeniu a linearizácii umožňuje tento prijímací prvok mimoriadne citlivé nastavenie v hornom detekčnom rozsahu.

A tak je detekcia objektov takmer nezávislá od ostatných objektov v pozadí, ako aj od farby, veľkosti či povrchu. Pri týchto zariadeniach je nutná minimálna remisia.

Výhody difúzných snímačov s potlačením pozadia

- spínacia vzdialenosť je takmer nezávislá od farby a povrchu
- dajú sa použiť aj pri lesklom pozadí alebo pri pozadí s vysokým odrazom
- detekcia malých rozdielov vzdialenosti
- jednoduché nastavenie



Reflexné svetelné závory

Aj pri týchto snímačoch sú vysielateľ a prijímač umiestnené v jednom telese. Vysielané svetlo sa odráža od odrazky späť do prijímača. Objekt, ktorý sa nachádza medzi snímačom a odrazkou, preruší svetelný lúč, takže sa zosníma. Všetky reflexné svetelné závory od firmy Festo využívajú polarizované svetlo, a tak sa dajú použiť aj na prácu s lesklými predmetmi.

Podľa konštrukcie rozlišujeme dva typy reflexných svetelných závor:

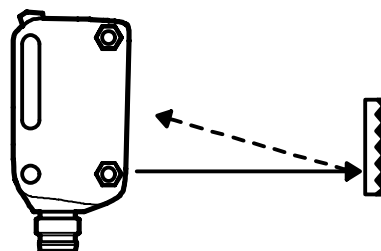
- reflexné svetelné závory s dvomi šošovkami
- reflexné svetelné závory s autokolimáciou

Reflexné svetelné závory s dvomi šošovkami

Svetlo vychádza zo snímača cez šošovku. Odrazené svetlo sa dostáva do snímača cez druhú šošovku. Spínací bod sa môže vzhľadom na vzdialenosť mierne líšiť. Nasledujúce snímače sú reflexné svetelné závory s dvomi šošovkami.

- S00D-RS
- S00E-RS

Reflexné svetelné závory s dvomi šošovkami sú mimoriadne cenovo výhodné.



Optoelektronické snímače S00D, S00E

hlavné údaje

FESTO

Reflexné svetelné závory s autokolimáciou

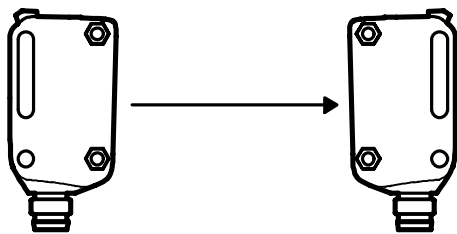
Autokolimácia funguje na princípe, že optické osi vyslaného žiarenia a prijímacieho kanálu sú rovnaké. Je to vďaka tomu, že svetlo z jedného kanála je odchýlené pomocou polopriepustného zrkadla. A tak je možné zvoliť medzi snímačom a odrazkou veľmi malé vzdialenosti. Reflexné svetelné závory s autokolimáciou sú mimoriadne vhodné pre priehľadné objekty.

S00E-RG sú reflexné svetelné závory s autokolimáciou.

Ďalšie výhody autokolimácie:

- nevzniká slepá zóna
- veľká presnosť v celom rozsahu snímania
- detekčný rozsah je radiálne symetrický
- dobrá opakovateľnosť
- malá hysteréza
- detekcia priehľadných objektov

Jednocestné svetelné závory



Pri jednocestných svetelných závorách sa vysielateľ a prijímač nachádzajú v rôznych telesách, ktoré sa musia inštalovať oproti sebe. Rozpozná sa každý objekt, ktorý preruší svetelný lúč medzi vysielateľom a prijímačom. Je to jeden z najspoľahlivejších princípov využívaných v drsných podmienkach okolia. Nevýhodou je to, že treba káblami prepojiť dva samostatné komponenty (vysielateľ a prijímač) a oba treba správne nasmerovať.

Snímače vzdialenosti

Tieto snímače rovnako ako snímače s potlačením pozadia, ktoré pracujú s multipixelovou technológiou, vyhodnocujú vzdialenosť a prenášajú hodnoty cez IO-Link.

Snímače vzdialenosti S00E-MS nemajú analógový výstup. Spínací výstup je možné naprogramovať ako porovnávač okien.

Kontrastný snímač

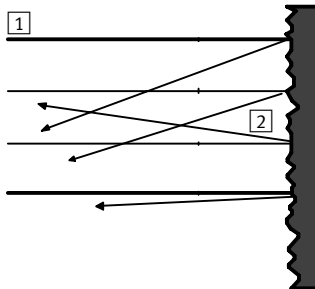
Kontrastný laserový snímač S00E-KS je v princípe veľmi precízny energetický laserový difúzny snímač. Tento snímač rozpoznáva malé kontrastné rozdiely pri rôznych odtieňoch sivej, spúšťače značky a podobne v dosahu do 120 mm.

Optoelektronické snímače S00D, S00E

hlavné údaje

Typy odrazu

Difúzný odraz

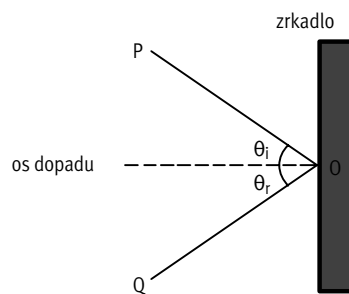


Difúzný odraz je odraz svetla od nerovného alebo štruktúrovaného povrchu, pričom dopadajúce svetlo sa odrazí viacerými smermi. Tento druh odrazu je protikladom regulárneho (totálneho) odrazu. Ak nejaký povrch nie je absolútne zrkadliaci, svetlo sa rovnomerne odrazí v pologuli nad povrchom.

1 dopadajúce svetelné lúče

2 odrazené svetelné lúče

Regulárny (totálny) odraz



Pri regulárnom odraze dochádza k dokonalému odrazu svetla (alebo iných vln) od povrchu, pričom svetlo dopadajúce z jedinečného smeru je odrazené v jedinečnom smere.

Toto správanie opisuje zákon odrazu. Odrazené svetlo a dopadajúce svetlo zvierajú s osou dopadu rovnaký uhol. Vyjadruje sa to zvyčajne ako $\theta_i = \theta_r$.

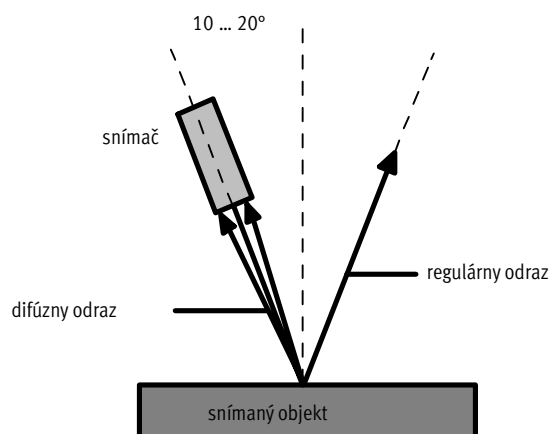
Spätný odraz

Spätný odraz je odraz, pri ktorom sa svetlo odrazí späť smerom k svojmu zdroju nezávisle od uhla dopadu.

Pri zrkadlách k tomu dochádza iba vtedy, keď je zrkadlo presne kolmo k zdroju svetla.

Takýto druh odrazu je možné dosiahnuť iba špeciálnymi odrazkami (pozri odrazky).

Prečo treba brať pri výbere optoelektronických snímačov ohľad aj na druhy odrazu?



Pri difúzných snímačoch s rozlíšením intenzity, difúzných snímačoch s potlačením pozadia, ako aj snímačoch vzdialeností a snímačoch farby sa na detekciu využíva difúzný odraz. Preto tieto snímače potrebujú čo najväčší difúzný odraz. Pri totálnom odraze je detekcia ťažšia, preto sa jej treba vyhnúť. Pri reflexných svetelných závorách a jednocestných svetelných závorách nie je druh odrazu dôležitý.

Je len potrebné, aby objekt prerušil svetelný lúč. Pri reflexných svetelných závorách je možné použiť polarizačný filter, aby sa dal dokonale rozlíšiť odraz od objektu a od odrazky.

Snímače sa nikdy nesmú namontovať kolmo na povrch lesklých objektov, aby nedošlo k totálnemu odrazu na prijímač.

Optoelektronické snímače SOOD, SOOE

hlavné údaje

FESTO

Glosár

Hranica externého svetla

Externé svetlo vytvárajú externé zdroje svetla. Sila osvetlenia sa meria na ploche vstupu svetla. Vďaka použitiu modulovaného svetla sú zariadenia v zásade necitlivé na externé svetlo. Napriek tomu však existuje horná hranica intenzity externého osvetlenia. Označuje sa ako hranica externého svetla. V dátových listoch sa uvádza pre slnečné svetlo (nemodulované svetlo) a halogénové lampy (modulované svetlo s dvojitou sieťovou frekvenciou). Ak sila osvetlenia presahuje príslušnú hranicu externého svetla, zariadenie nemôže spoľahlivo fungovať.

Modulované svetlo

Zariadenia v tomto katalógu pracujú s modulovaným svetlom, to znamená, že vysielač svetla sa len nakrátko zapne a zostane dlhý čas vypnutý (pomer cca 1:25). Pri difúzných snímačoch a reflexných svetelných závorách je prijímač aktívny iba počas svetelného impulzu. Medzi jednotlivými impulzami je blokovaný. Prevádzka s modulovaným svetlom má tieto výhody:

- zariadenia sú do veľkej miery necitlivé na externé svetlo
- sú možné väčšie spínacie vzdialenosti
- malý ohrev, a preto dlhšia životnosť vysielačích diód

Laser

Snímače SOOD a SOOE spadajú vzhľadom na riziko ohrozenia do laserovej triedy 1 v zmysle EN 60825-1:2007. Zariadenia v laserovej triede 1 sú vzhľadom na svoju úroveň žiarenia bezpečné,

nepredstavujú pre ľudí hrozbu. Pri práci s týmito zariadeniami nie sú potrebné pomôcky na ochranu očí. Nie je nebezpečné ani použitie optických prístrojov na priame pozorovanie laserového lúča.

Polarizačný filter

Prírodné svetlo (a aj svetlo z vysielačích diód) nie je polarizované. Ak svetlo predsa prejde cez polarizačný filter, zostáva k dispozícii len tá časť pôvodného svetla, ktorá zodpovedá smeru polarizácie filtra. Pri odraze od zrkadliacich sa plôch zostáva polarizácia zachovaná, meniť sa môže iba smer polarizácie. Difúzny odraz však polarizáciu ruší. Tento rozdiel sa využíva pri reflexných svetelných závorách na potlačenie rušivých efektov spôsobených odrážajúcimi sa povrchmi.

Frekvencia spínania

Maximálna spínacia frekvencia sa nastavuje pomocou otáčajúceho drážkového disku. Disk, ktorý sa nachádza vo svetelnom lúči, je navrhnutý tak, aby bol pomer svetla a tmy 1:1. Maximálna spínacia frekvencia sa potom dosiahne, keď sa nestratia žiadne impulzy výstupného signálu.

Magnetické polia

Permanentné magnetické pole ani striedavé pole s nízkou frekvenciou za bežných okolností neovplyvňujú funkciu optických snímačov.

Vplyv teploty

Nastavené spínacie vzdialenosti podliehajú teplotnému vplyvu len minimálne. Väčšina zariadení má teplotnú kompenzáciu, pričom je vplyv zvyčajne nižší ako 0,4 %/K.

Optoelektronické snímače S00D, S00E

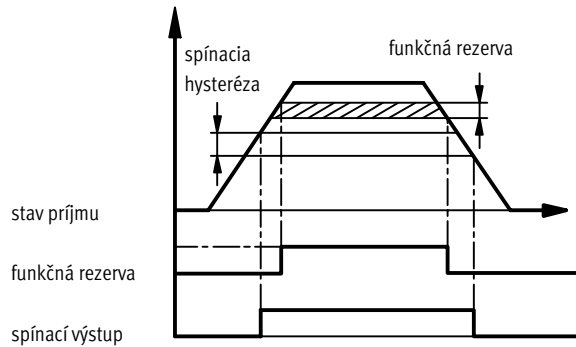
hlavné údaje

Indikácia funkčnej rezervy

Indikácia funkčnej rezervy zachytáva prebytok vyžarovaného výkonu, ktorý sa dostane na prijímač a ktorý prijímač spracúva. Funkčná rezerva môže v priebehu času klesať vplyvom znečistenia, zmenou faktora odrazivosti snímaného objektu a starnutím vysielacej diódy. V takom prípade nie je zaručená spoľahlivá prevádzka.

Snímače majú preto aj druhú LED, ktorá indikuje, ak sa využíva menej ako približne 80 % dostupnej spínacej vzdialenosti. Snímače S00E okrem toho vysielajú príslušný signál cez IO-Link.

Tak je možné včas rozpoznať podmienky, pri ktorých nie je možné zaručiť spoľahlivú prevádzku.



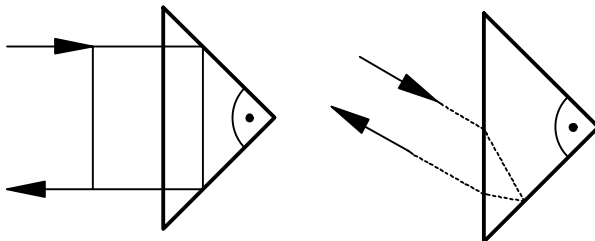
Odrázky

Reflexné svetelné závary fungujú vďaka polarizačným filtrom tak, že reagujú iba na svetlo odrazené špeciálnymi odrazkami. Tieto odrazky pracujú na princípe trojitého zrkadla. Pri výbere správnej odrazky pre konkrétnu aplikáciu sa posudzuje potrebná spínacia vzdialenosť a možnosti montáže. Odrazku treba nainštalovať kolmo k optickej osi (tolerancia $\pm 15^\circ$). Ponúkame odrazky SARA a reflexné fólie s rôznymi rozmermi a s rôznou optickou konštrukciou. Rozlíšenie štruktúry zodpovedá približne veľkosti trojitého zrkadla.

- šírka štruktúry odrazky > 2 mm – Standard
- šírka štruktúry odrazky 1 ... 2 mm – Mini
- šírka štruktúry odrazky < 1 mm – Micro

Malé optické štruktúry (Mini/Micro) sa veľmi hodia pre laserové snímače. Ich nevýhodou však je, že odrazia trochu menej svetla a majú preto menší detekčný rozsah.

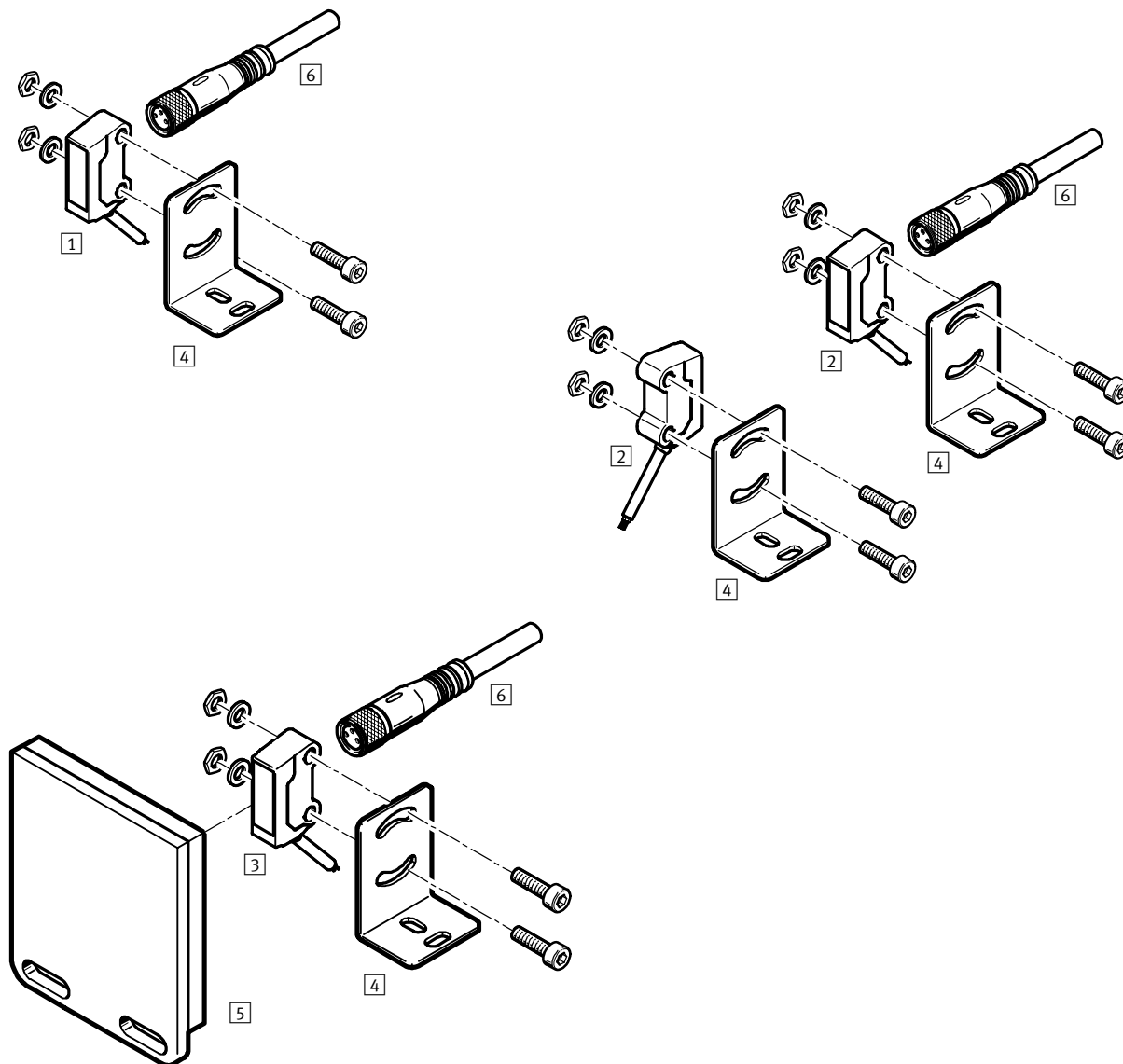
Laserové snímače sa nesmú používať v malých vzdialenostiach s odrazkami s veľkou optickou štruktúrou (Standard). Podrobné informácie nájdete v návode na obsluhu snímačov na portáli podpory.



Optoelektronické snímače SOOD

prehľad pripojiteľných komponentov

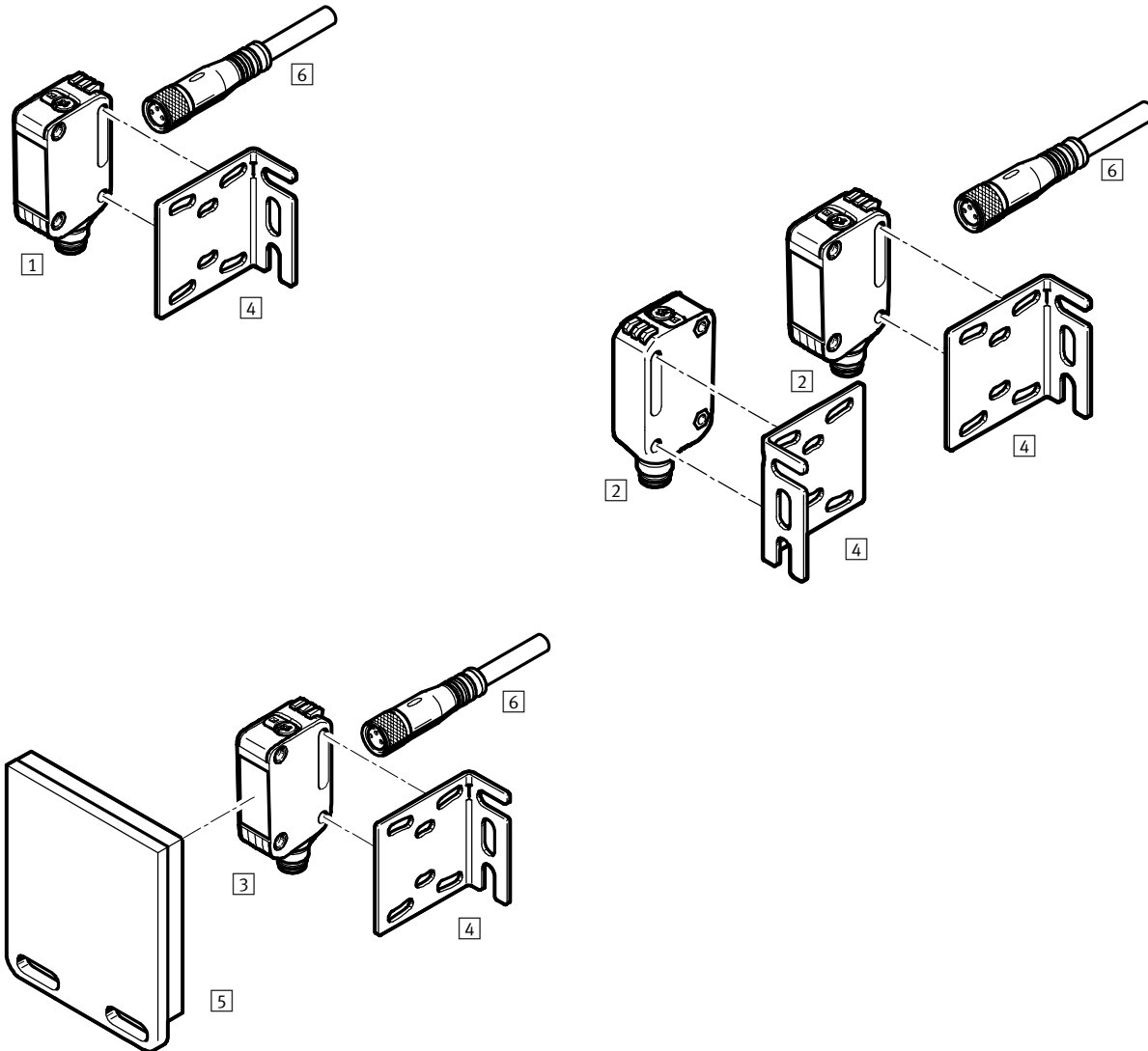
FESTO



príslušenstvo	stručný opis	→ strana/internet
1 SOOD-BS...	laserový difúzny snímač s potlačením pozadia	12
2 SOOD-TB...	jednocestná svetelná závara	18
3 SOOD-RS...	reflexná svetelná závara	21
4 SAMH-L2...	upevňovací uholník	50
5 SARA-R...	odrazka, reflexná fólia	54
6 NEBU-M8G3...	spojovacie vedenia M8x1	57

Optoelektronické snímače SOOE

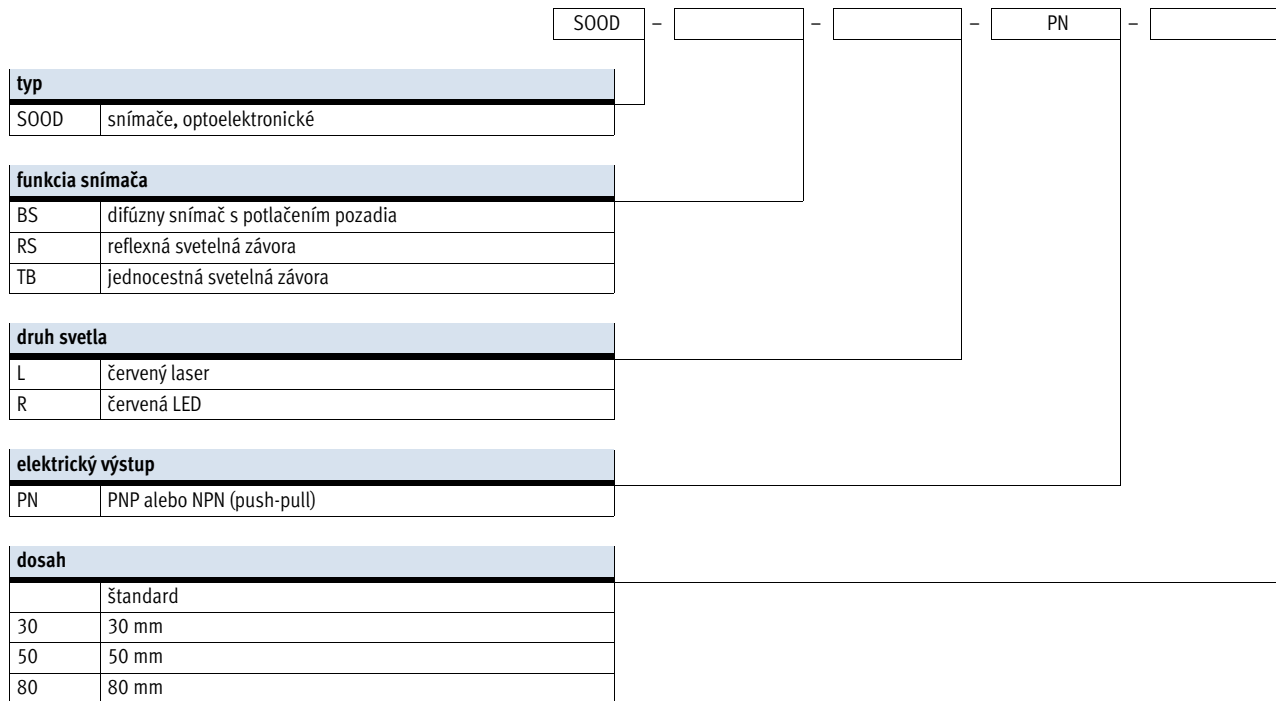
prehľad pripojiteľných komponentov



príslušenstvo	stručný opis	→ strana/internet	
1	SOOE-RS-...	reflexná svetelná závara	32
2	SOOE-TB-...	jednocestná svetelná závara	28
3	SOOE-BS-...	reflexná svetelná závara s potlačením pozadia	24
4	SAMH-L3-...	upevňovací uholník	52
5	SARA-R-...	odrazka, reflexná fólia	54
6	NEBU-M8G3-...	spojovacie vedenia M8x1	57

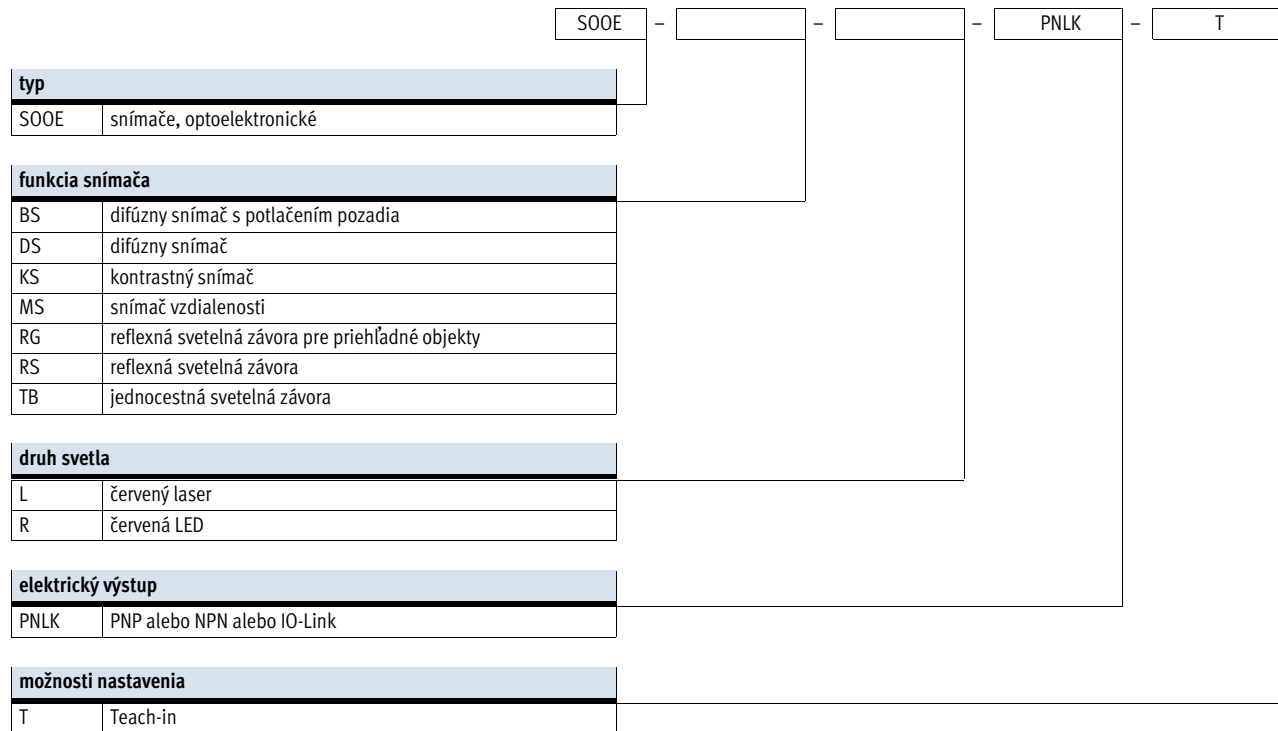
Optoelektronické snímače SOOD

legenda k typovému označeniu



Optoelektronické snímače SOOE

legenda k typovému označeniu



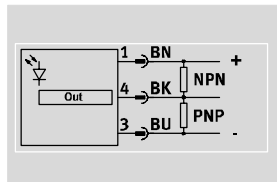
SOOD, difúzny snímač s potlačením pozadia

údajový list

FESTO

funkcia

SOOD-BS-R...



Všeobecné technické údaje	
tvar	hranatý
zodpovedá norme	EN 60947-5-2
osvedčenie	RCM Mark
	c UL us - Recognized (OL)
CE značka (viď vyhlásenie o zhode)	podľa smernice EU-EMV
	podľa smernice EU-RoHS
úrad, ktorý vystavuje certifikát	UL E232949
poznámka o materiáli	v zmysle RoHS

Vstupný signál/merací prvok	SOOD-BS-R-PN-30	SOOD-BS-R-PN-50	SOOD-BS-R-PN-80
princíp snímania	optoelektronický		
spôsob snímania	difúzny snímač s potlačením pozadia		
druh svetla	červená LED		
max. svetelná plocha	2 mm pri snímaní 30 mm	3,5 mm pri snímaní 50 mm	5 mm pri snímaní 80 mm
minimálny priemer objektu [mm]	2	3,5	5
dosah [mm]	1 ... 30	3 ... 50	15 ... 80
teplota okolia [°C]	-25 ... 60		

Spracovanie signálu	SOOD-BS-R-PN-30	SOOD-BS-R-PN-50	SOOD-BS-R-PN-80
max. rozdiel čierna – biela [%]	7	15	20
referenčný materiál	štandardná biela 90 %, 100 x 100 mm		

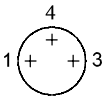
Spínací výstup	SOOD-BS-R-PN-30	SOOD-BS-R-PN-50	SOOD-BS-R-PN-80
spínací výstup	push-pull		
funkcia spínacieho prvku	PNP, spínané svetlom		
	NPN, spínané tmou		
hysteréza [mm]	0,3	0,5	2,4
max. spínacia frekvencia [Hz]	800		
max. výstupný prúd [mA]	50		
úbytok napätia [V]	0 ... 1,5		

Elektronika	
rozsah prevádzkového napätia [V]	10 ... 30
zvyškové zvlnenie [%]	10
prúd naprázdno [mA]	10
odolnosť proti skratu	impulzy
ochrana proti prepólovaniu	pre všetky elektrické prípoje

SOOD, difúzny snímač s potlačením pozadia

údajový list

FESTO

Elektromechanika	
elektrický prípoj 1	
prípojovací obrazec	
typ prípoja	kábel s konektorom
prípojovacia technika	M8x1, kód A, podľa EN 61076-2-104
počet pinov/žíl	3
spôsob upevnenia	aretácia skrutkou
materiál nástrčných kontaktov	pozlátená mosadz
dĺžka kábla [mm]	150
káble	štandard
materiál plášťa kábla	TPE-U(PUR)

Mechanická časť	
spôsob upevnenia	priebežné otvory
moment zatahnutia [Nm]	0,5
montážna poloha	ľubovoľná
hmotnosť výrobku [g]	10
materiál telesa	ABS PC TPE-U(PU)

Indikácia/obsluha	
indikácia prevádzkyschopnosti	zelená LED dióda
indikácia spínacieho stavu	žltá LED dióda

Imisie/emisie	
krytie	IP65, IP67
laserová trieda	-
izolačné napätie [V]	500
odolnosť proti napäťovým špičkám [kV]	1
miera znečistenia	3
trieda odolnosti proti korózii KBK ¹⁾	1

1) Trieda odolnosti proti korózii 1 podľa normy Festo 940 070:

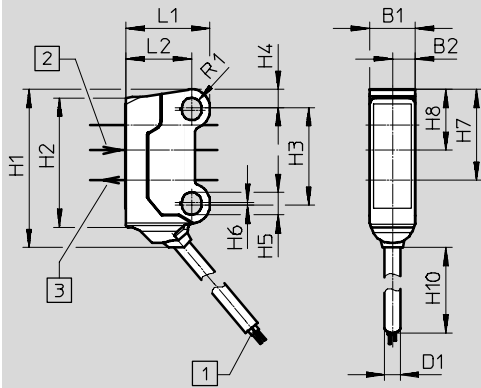
Konštrukčné diely s nízkymi nárokmi na odolnosť proti korózii. Ochrana pri preprave a skladovaní. Diely bez požiadaviek na vzhľad povrchu, určené napr. do skrytých vnútorných priestorov, ako aj zadné kryty.

SOOD, difúzny snímač s potlačením pozadia

údajový list

Rozmery

sťahovanie CAD modelov → www.festo.sk




- 1 konektor M8x1, 3 piny
- 2 prijímač
- 3 vysielateľ

typ	B1	B2	D1 Ø	H1	H2	H3	H4	H5
SOOD-BS-R-PN-30	7,5	3,8	2,6	26	21,2	16	3	3,7
SOOD-BS-R-PN-50								
SOOD-BS-R-PN-80								

typ	H6	H7	H8	H10	L1	L2	R1
SOOD-BS-R-PN-30	0,5	14,9	10	150 (+20)	13,8	10,8	1,6
SOOD-BS-R-PN-50			10				
SOOD-BS-R-PN-80			5,9				

Typové označenie

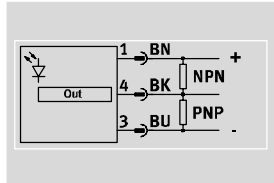
		č. dielu	typ
	difúzny snímač s potlačením pozadia	8075653	SOOD-BS-R-PN-30
		8075654	SOOD-BS-R-PN-50
		8075655	SOOD-BS-R-PN-80

SOOD, laserový difúzny snímač s potlačením pozadia

údajový list

FESTO

funkcia
SOOD-BS-L...



Všeobecné technické údaje	
tvar	hranatý
zodpovedá norme	EN 60947-5-2
osvedčenie	RCM Mark
	c UL us - Recognized (OL)
CE značka (viď vyhlásenie o zhode)	podľa smernice EU-EMV
	podľa smernice EU-RoHS
úrad, ktorý vystavuje certifikát	UL E232949
poznámka o materiáli	v zmysle RoHS

Vstupný signál/merací prvok	SOOD-BS-L-PN-30	SOOD-BS-L-PN-50	SOOD-BS-L-PN-80
princíp snímania	optoelektronický		
spôsob snímania	difúzny snímač s potlačením pozadia		
druh svetla	červený laser		
max. svetelná plocha	1 mm pri snímaní 30 mm	1,5 mm pri snímaní 50 mm	2 mm pri snímaní 80 mm
minimálny priemer objektu [mm]	1	1,5	2
dosah [mm]	7 ... 30	7 ... 50	20 ... 80
teplota okolia [°C]	-20 ... 60		

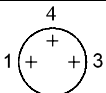
Spracovanie signálu	SOOD-BS-L-PN-30	SOOD-BS-L-PN-50	SOOD-BS-L-PN-80
max. rozdiel čierna – biela [%]	8	13	15
referenčný materiál	štandardná biela 90 %, 100 x 100 mm		

Spínací výstup	SOOD-BS-L-PN-30	SOOD-BS-L-PN-50	SOOD-BS-L-PN-80
spínací výstup	push-pull		
funkcia spínacieho prvku	PNP, spínané svetlom		
	NPN, spínané tmou		
hysteréza [mm]	0,3	1	2,4
max. spínacia frekvencia [Hz]	2000		
max. výstupný prúd [mA]	50		
úbytok napätia [V]	0 ... 1,5		

Elektronika	
rozsah prevádzkového napätia [V]	10 ... 30
zvyškové zvlnenie [%]	10
prúd naprázdno [mA]	10
odolnosť proti skratu	impulzy
ochrana proti prepólovaniu	pre všetky elektrické prípoje

S00D, laserový difúzny snímač s potlačením pozadia

údajový list

Elektromechanika	
elektrický prípoj 1	
pripojovací obrazec	
typ prípoja	kábel s konektorom
pripojovacia technika	M8x1, kód A, podľa EN 61076-2-104
počet pinov/žíl	3
spôsob upevnenia	aretácia skrutkou
materiál nástrčných kontaktov	pozlátená mosadz
dĺžka kábla [mm]	150
káble	štandard
materiál plášťa kábla	TPE-U(PUR)
Mechanická časť	
spôsob upevnenia	priebežné otvory
moment zatiahnutia [Nm]	0,5
montážna poloha	ľubovoľná
hmotnosť výrobku [g]	10
materiál telesa	ABS
	PC
	TPE-U(PU)
Indikácia/obsluha	
indikácia prevádzkyschopnosti	zelená LED dióda
indikácia spínacieho stavu	žltá LED dióda
Imisie/emisie	
krytie	IP65, IP67
laserová trieda	1
izolačné napätie [V]	500
odolnosť proti napäťovým špičkám [kV]	1
miera znečistenia	3
trieda odolnosti proti korózii KBK ¹⁾	1

1) Trieda odolnosti proti korózii 1 podľa normy Festo 940 070:

Konštrukčné diely s nízkymi nárokmi na odolnosť proti korózii. Ochrana pri preprave a skladovaní. Diely bez požiadaviek na vzhľad povrchu, určené napr. do skrytých vnútorných priestorov, ako aj zadné kryty.

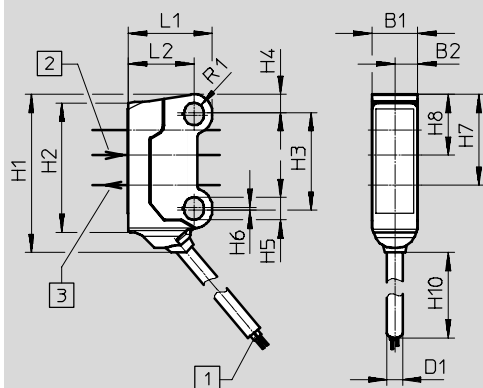
SOOD, laserový difúzny snímač s potlačením pozadia

údajový list

FESTO

Rozmery

sťahovanie CAD modelov → www.festo.sk



- 1 konektor M8x1, 3 piny
- 2 prijímač
- 3 vysielač

typ	B1	B2	D1 Ø	H1	H2	H3	H4	H5
SOOD-BS-L-PN-30	7,5	3,8	2,6	26	21,2	16	3	3,7
SOOD-BS-L-PN-50								
SOOD-BS-L-PN-80								

typ	H6	H7	H8	H10	L1	L2	R1
SOOD-BS-L-PN-30	0,5	14,9	10	150 (+20)	13,8	10,8	1,6
SOOD-BS-L-PN-50			10				
SOOD-BS-L-PN-80			5,9				

Typové označenie

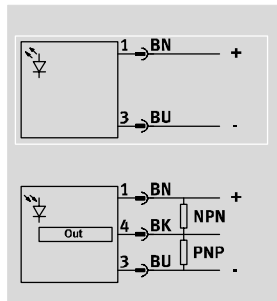
		č. dielu	typ
	laserový difúzny snímač s potlačením pozadia	8075658	SOOD-BS-L-PN-30
		8075659	SOOD-BS-L-PN-50
		8075660	SOOD-BS-L-PN-80

SOOD, jednocestná svetelná závora

údajový list

FESTO

funkcia
SOOD-TB-...



Všeobecné technické údaje	
tvar	hranatý
zodpovedá norme	EN 60947-5-2
osvedčenie	RCM Mark c UL us - Recognized (OL)
CE značka (viď vyhlásenie o zhode)	podľa smernice EU-EMV podľa smernice EU-RoHS
úrad, ktorý vystavuje certifikát	UL E232949
poznámka o materiáli	v zmysle RoHS

Vstupný signál/merací prvok	SOOD-TB-R-PN	SOOD-TB-L-PN
princíp snímania	optoelektronický	
spôsob snímania	jednocestná svetelná závora	
	vysielač	
	prijímač	
druh svetla	červená LED	červený laser
max. svetelná plocha	150 mm pri 2000 mm	20 mm pri 10000 mm
dosah [mm]	0 ... 2000	0 ... 10000
teplota okolia [°C]	-25 ... 60	-20 ... 60

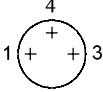
Spínací výstup	SOOD-TB-R-PN	SOOD-TB-L-PN
spínací výstup	push-pull	
funkcia spínacieho prvku	PNP, spínané tmou NPN, spínané svetlom	
max. spínacia frekvencia [Hz]	800	2000
max. výstupný prúd [mA]	50	
úbytok napätia [V]	0 ... 1,5	

Elektronika		
rozsah prevádzkového napätia [V]		10 ... 30
zvyškové zvlnenie [%]		10
prúd naprázdno [mA]		11
odolnosť proti skratu		impulzy
ochrana proti prepólovaní		pre všetky elektrické prípoje

SOOD, jednocestná svetelná závora

údajový list

FESTO

Elektromechanika	
elektrický prípoj 1	
prípojovací obrazec	
typ prípoja	kábel s konektorom
prípojovacia technika	M8x1, kód A, podľa EN 61076-2-104
počet pinov/žíl	3
spôsob upevnenia	aretácia skrutkou
materiál nástrčných kontaktov	pozlátená mosadz
dĺžka kábla [mm]	150
káble	štandard
materiál plášťa kábla	TPE-U(PUR)

Mechanická časť	
spôsob upevnenia	priebežné otvory
moment zatahnutia [Nm]	0,5
montážna poloha	ľubovoľná
hmotnosť výrobku [g]	20
materiál telesa	ABS PC TPE-U(PU)

Indikácia/obsluha	
indikácia prevádzkyschopnosti	zelená LED dióda
indikácia spínacieho stavu	žltá LED dióda
zobrazenie funkčnej rezervy	žltá LED, blikajúca

Imisie/emisie	SOOD-TB-R-PN	SOOD-TB-L-PN
krytie	IP65, IP67	
laserová trieda	-	1
izolačné napätie [V]	500	
odolnosť proti napäťovým špičkám [kV]	1	
miera znečistenia	3	
trieda odolnosti proti korózii KBK ¹⁾	1	

1) Trieda odolnosti proti korózii 1 podľa normy Festo 940 070:

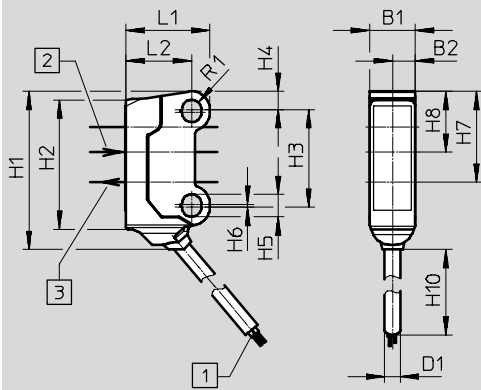
Konštrukčné diely s nízkymi nárokmi na odolnosť proti korózii. Ochrana pri preprave a skladovaní. Diely bez požiadaviek na vzhľad povrchu, určené napr. do skrytých vnútorných priestorov, ako aj zadné kryty.

SOOD, jednocestná svetelná závora

údajový list

Rozmery

sťahovanie CAD modelov → www.festo.sk

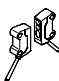


- 1 konektor M8x1, 3 piny
- 2 prijímač
- 3 vysielač

typ	B1	B2	D1 Ø	H1	H2	H3	H4	H5
SOOD-TB-R-PN	7,5	3,8	2,6	26	21,2	16	3	3,7
SOOD-TB-L-PN								

typ	H6	H7	H8	H10	L1	L2	R1
SOOD-TB-R-PN	0,5	14,9	10	150 (+20)	13,8	10,8	1,6
SOOD-TB-L-PN		10					

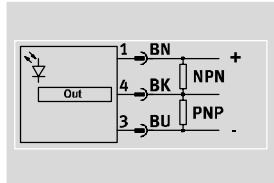
Typové označenie

		č. dielu	typ
	jednocestná svetelná závora (prijímač a vysielač súčasťou dodávky)	8075656	SOOD-TB-R-PN
	laserová jednocestná svetelná závora (prijímač a vysielač súčasťou dodávky)	8075661	SOOD-TB-L-PN

SOOD, reflexná svetelná závora

údajový list

funkcia
SOOD-RS...



Všeobecné technické údaje	
tvar	hranatý
zodpovedá norme	EN 60947-5-2
osvedčenie	RCM Mark
	c UL us - Recognized (OL)
CE značka (viď vyhlásenie o zhode)	podľa smernice EU-EMV
	podľa smernice EU-RoHS
úrad, ktorý vystavuje certifikát	UL E232949
poznámka o materiáli	v zmysle RoHS

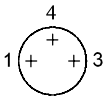
Vstupný signál/merací prvok	SOOD-RS-R-PN	SOOD-RS-L-PN
princíp snímania	optoelektronický	
spôsob snímania	reflexná svetelná závora	
druh svetla	červená LED	červený laser
max. svetelná plocha	60 mm pri 800 mm	35 mm pri 2000 mm
dosah [mm]	0 ... 1000	0 ... 2000
referenčný materiál	referenčná odrazka (SARA-R-Q50-S)	
teplota okolia [°C]	-25 ... 60	-20 ... 60

Spínací výstup	SOOD-RS-R-PN	SOOD-RS-L-PN
spínací výstup	push-pull	
funkcia spínacieho prvku	PNP, spínané tmou	
	NPN, spínané svetlom	
max. spínacia frekvencia [Hz]	800	2000
max. výstupný prúd [mA]	50	
úbytok napätia [V]	0 ... 1,5	

Elektronika		
rozsah prevádzkového napätia [V]	10 ... 30	
zvyškové zvlnenie [%]	10	
prúd naprázdno [mA]	10	
odolnosť proti skratu	impulzy	
ochrana proti prepólovaniu	pre všetky elektrické prípoje	

SOOD, reflexná svetelná závora

údajový list

Elektromechanika	
elektrický prípoj 1	
pripojovací obrazec	
typ prípoja	kábel s konektorom
pripojovacia technika	M8x1, kód A, podľa EN 61076-2-104
počet pinov/žíl	3
spôsob upevnenia	aretácia skrutkou
materiál nástrčných kontaktov	pozlátená mosadz
dĺžka kábla [mm]	150
káble	štandard
materiál plášťa kábla	TPE-U(PUR)

Mechanická časť	
spôsob upevnenia	priebežné otvory
moment zatiahnutia [Nm]	0,5
montážna poloha	ľubovoľná
hmotnosť výrobku [g]	10
materiál telesa	ABS
	PC
	TPE-U(PU)

Indikácia/obsluha	
indikácia prevádzkyschopnosti	zelená LED dióda
indikácia spínacieho stavu	žltá LED dióda
zobrazenie funkčnej rezervy	žltá LED, blikajúca

Imisie/emisie	SOOD-RS-R-PN	SOOD-RS-L-PN
krytie	IP65, IP67	
laserová trieda	-	1
izolačné napätie [V]	500	
odolnosť proti napäťovým špičkám [kV]	1	
miera znečistenia	3	
trieda odolnosti proti korózii KBK ¹⁾	1	

1) Trieda odolnosti proti korózii 1 podľa normy Festo 940 070:
Konštrukčné diely s nízkymi nárokmi na odolnosť proti korózii. Ochrana pri preprave a skladovaní. Diely bez požiadaviek na vzhľad povrchu, určené napr. do skrytých vnútorných priestorov, ako aj zadné kryty.

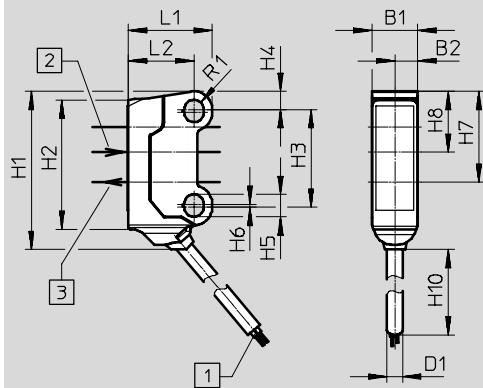
SOOD, reflexná svetelná závara

údajový list



Rozmery

sťahovanie CAD modelov → www.festo.sk

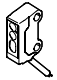


- 1 konektor M8x1, 3 piny
- 2 prijímač
- 3 vysielač

typ	B1	B2	D1 Ø	H1	H2	H3	H4	H5
SOOD-RS-R-PN	7,5	3,8	2,6	26	21,2	16	3	3,7
SOOD-RS-L-PN								

typ	H6	H7	H8	H10	L1	L2	R1
SOOD-RS-R-PN	0,5	14,9	10	150 (+20)	13,8	10,8	1,6
SOOD-RS-L-PN							

Typové označenie

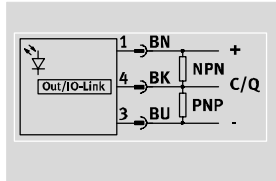
		č. dielu	typ
	reflexná svetelná závara	8075657	SOOD-RS-R-PN
	laserová reflexná svetelná závara	8075662	SOOD-RS-L-PN

príslušenstvo	dosah [mm]		č. dielu	typ
	SOOD-RS-R-PN	SOOD-RS-L-PN		
odrazka	40 ... 2000	100 ... 4000	8084159	SARA-R-Q50-S
odrazka	100 ... 1200	150 ... 1800	8084160	SARA-R-Q50-MC
reflexná fólia	100 ... 800	250 ... 600	8084162	SARA-RF-Q100-S
reflexná fólia	100 ... 2000	150 ... 2000	8084163	SARA-RF-Q100-MC
odrazka	40 ... 1000	200 ... 1500	8084164	SARA-R-Q20-S
odrazka	100 ... 800	150 ... 1500	8084165	SARA-R-Q20-MC
odrazka	100 ... 500	150 ... 1000	8084167	SARA-R-Q14-M
odrazka	100 ... 800	250 ... 1200	8084168	SARA-R-D20-M

SOOE, difúzny snímač s potlačením pozadia

údajový list

funkcia
SOOE-BS...



Všeobecné technické údaje	
tvar	hranatý
zodpovedá norme	EN 60947-5-2
osvedčenie	RCM Mark
	c UL us - Listed (OL)
CE značka (viď vyhlásenie o zhode)	podľa smernice EU-EMV
	podľa smernice EU-RoHS
úrad, ktorý vystavuje certifikát	UL E232949
poznámka o materiáli	v zmysle RoHS

Vstupný signál/merací prvok	SOOE-BS-R-PNLK-T	SOOE-BS-L-PNLK-T
princíp snímania	optoelektronický	
spôsob snímania	difúzny snímač s potlačením pozadia	
druh svetla	červená LED	červený laser
max. svetelná plocha	20 mm pri snímaní 350 mm	1 mm pri snímaní 200 mm
minimálny priemer objektu [mm]	10	2
dosah [mm]	5 ... 350	7 ... 300
teplota okolia [°C]	-40 ... 60	

Spracovanie signálu	SOOE-BS-R-PNLK-T	SOOE-BS-L-PNLK-T
max. rozdiel čierna – biela [%]	15	45
referenčný materiál	štandardná biela 90 %, 100 x 100 mm	

Spínací výstup	SOOE-BS-R-PNLK-T	SOOE-BS-L-PNLK-T
spínací výstup	push-pull	
funkcia spínacieho prvku	PNP, spínané svetlom	
	NPN, spínané tmou	
hysteréza [mm]	21	18
max. spínacia frekvencia [Hz]	500	1650
max. výstupný prúd [mA]	100	
úbytok napätia [V]	0 ... 1,5	

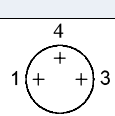
SOOE, difúzny snímač s potlačením pozadia

údajový list

FESTO

Komunikačné rozhranie	
protokol	IO-Link
IO-Link, profil	Smart sensor profile
IO-Link, triedy funkcií	procesná dátová premenná (PDV)
	identifikácia
	diagnostika
	kanál Teach
	kanál spínacieho signálu (SSC)
IO-Link, verzia protokolu	Device V 1.1
IO-Link, komunikačný režim	COM2 (38,4 kBaud)
IO-Link, podpora režimu SIO	áno
IO-Link, trieda portu	A
IO-Link, procesné údaje OUT	2 bity
IO-Link, obsah procesných dát OUT	1 bit (vypnutie vyslača)
	1 bit (pridrżanie)
IO-Link, procesné údaje IN	1 bity
IO-Link, obsah procesných dát IN	1 bit SSC (spínací signál)
IO-Link, minimálny čas cyklu [ms]	2,3
IO-Link, potrebná dátová pamäť	2 kilobajty

Elektronika		
rozsah prevádzkového napätia [V]		10 ... 30
zvýškové zvlnenie [%]		10
prúd naprázdno [mA]		25
funkcia časovača		cez IO-Link
odolnosť proti skratu		impulzy
ochrana proti prepólovaniu		pre všetky elektrické prípoje

Elektromechanika	
elektrický prípoj 1	
prípojovací obrazec	
typ prípoja	konektor
prípojovacia technika	M8x1, kód A, podľa EN 61076-2-104
počet pinov/žíl	3
materiál nástrčných kontaktov	pozlátená mosadz

SOOE, difúzny snímač s potlačením pozadia

údajový list

Mechanická časť		
spôsob upevnenia		aretácia skrutkou s otvorom pre skrutku M3
moment zatahnutia	[Nm]	0,8
montážna poloha		ľubovoľná
hmotnosť výrobku	[g]	10
materiál telesa		PMMA PC
Indikácia/obsluha		
		SOOE-BS-R-PNLK-T SOOE-BS-L-PNLK-T
možnosti nastavenia		Teach-In
		potenciometer
		IO-Link
rozsah nastavenia dolnej hranice	[mm]	25 25
rozsah nastavenia hornej hranice	[mm]	350 300
indikácia prevádzkyschopnosti		zelená LED dióda
indikácia spínacieho stavu		žltá LED dióda
Imisie/emisie		
krytie		IP65, IP67, IP69K
laserová trieda		-
izolačné napätie	[V]	500
odolnosť proti napäťovým špičkám	[kV]	1
miera znečistenia		3
trieda odolnosti proti korózii KBK ¹⁾		1

1) Trieda odolnosti proti korózii 1 podľa normy Festo 940 070:

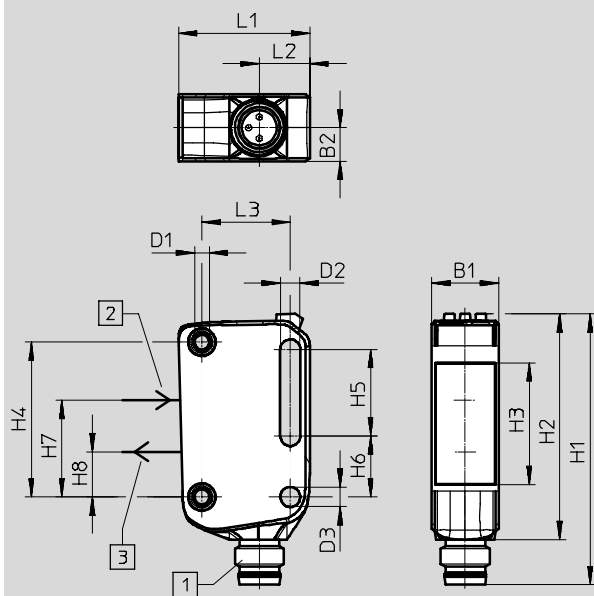
Konštrukčné diely s nízkymi nárokmi na odolnosť proti korózii. Ochrana pri preprave a skladovaní. Diely bez požiadaviek na vzhľad povrchu, určené napr. do skrytých vnútorných priestorov, ako aj zadné kryty.

SOOE, difúzny snímač s potlačením pozadia

údajový list

Rozmery

sťahovanie CAD modelov → www.festo.sk



- 1 elektrický prípoj M8x1, konektor
- 2 prijímač
- 3 vysielač

typ	B1	B2	D1	D2	D3 Ø	H1	H2	H3
SOOE-BS-R-PNLK-T	11	5,5	M3	3,2	3,2	44,5	37,1	20
SOOE-BS-L-PNLK-T								

typ	H4	H5	H6	H7	H8	L1	L2	L3
SOOE-BS-R-PNLK-T	25,4	14,2	10	15,9	7,4	21,5	8,3	14,5
SOOE-BS-L-PNLK-T								

Typové označenie

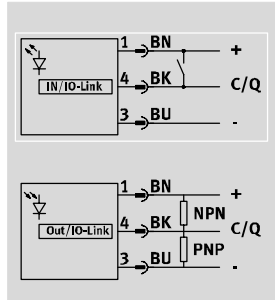
		č. dielu	typ
	difúzny snímač s potlačením pozadia	8075664	SOOE-BS-R-PNLK-T
	laserový difúzny snímač s potlačením pozadia	8075670	SOOE-BS-L-PNLK-T

SOOE, jednocestná svetelná závora

údajový list

FESTO

funkcia
SOOE-TB-...



Všeobecné technické údaje

tvar	hranatý
zodpovedá norme	EN 60947-5-2
osvedčenie	RCM Mark c UL us - Listed (OL)
CE značka (viď vyhlásenie o zhode)	podľa smernice EU-EMV podľa smernice EU-RoHS
úrad, ktorý vystavuje certifikát	UL E232949
poznámka o materiáli	v zmysle RoHS

Vstupný signál/merací prvok	SOOE-TB-R-PNLK-T	SOOE-TB-L-PNLK-T
princíp snímania	optoelektronický	
spôsob snímania	jednocestná svetelná závora	
	vysielač	
	prijímač	
druh svetla	červená LED	červený laser
max. svetelná plocha	65 mm pri 1000 mm	50 mm pri 20000 mm
dosah [mm]	0 ... 12000	0 ... 20000
teplota okolia [°C]	-40 ... 60	

Spínací výstup	SOOE-TB-R-PNLK-T	SOOE-TB-L-PNLK-T
spínací výstup	push-pull	
funkcia spínacieho prvku	PNP, spínané tmou NPN, spínané svetlom	
max. spínacia frekvencia [Hz]	1000	1250
max. výstupný prúd [mA]	100	
úbytok napätia [V]	0 ... 1,5	

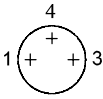
SOOE, jednocestná svetelná závora

údajový list

FESTO

Komunikačné rozhranie	
protokol	IO-Link
IO-Link, verzia protokolu	Device V 1.1
IO-Link, komunikačný režim	COM2 (38,4 kBaud)
IO-Link, podpora režimu SIO	áno
IO-Link, trieda portu	A
IO-Link, procesné údaje OUT	2 bity (prijímač) 1 bit (vysielač)
IO-Link, obsah procesných dát OUT	1 bit (vypnutie vysielača) 1 bit (pridržanie)
IO-Link, procesné údaje IN	2 bity (prijímač)
IO-Link, obsah procesných dát IN	1 bit (alarm stability) 1 bit SSC (spínací signál)
IO-Link, minimálny čas cyklu [ms]	2,3
IO-link, potrebná úložná pamäť	2 kilobajty

Elektronika	
rozsah prevádzkového napätia [V]	10 ... 30
zvyškové zvlnenie [%]	10
prúd naprázdno [mA]	14
funkcia časovača	cez IO-Link
odolnosť proti skratu	impulzy
ochrana proti prepólovaniu	pre všetky elektrické prípoje

Elektromechanika	
elektrický prípoj 1	
pripojovací obrazec	
typ prípoja	konektor
pripojovacia technika	M8x1, kód A, podľa EN 61076-2-104
počet pinov/žíl	3
materiál nástrčných kontaktov	pozlátená mosadz

SOOE, jednocestná svetelná závora

údajový list

Mechanická časť		
spôsob upevnenia		aretácia skrutkou s otvorom pre skrutku M3
moment zatahnutia	[Nm]	0,8
montážna poloha		ľubovoľná
hmotnosť výrobku	[g]	20
materiál telesa		PMMA PC
Indikácia/obsluha		
indikácia prevádzkyschopnosti		zelená LED dióda
indikácia spínacieho stavu		žltá LED dióda
zobrazenie funkčnej rezervy		žltá LED, blikajúca
možnosti nastavenia		Teach-In potenciometer IO-Link
Imisie/emisie		
	SOOE-TB-R-PNLK-T	SOOE-TB-L-PNLK-T
krytie	IP65, IP67, IP69K	
laserová trieda	-	1
izolačné napätie	[V]	500
odolnosť proti napätovým špičkám	[kV]	1
miera znečistenia		3
trieda odolnosti proti korózii KBK ¹⁾		1

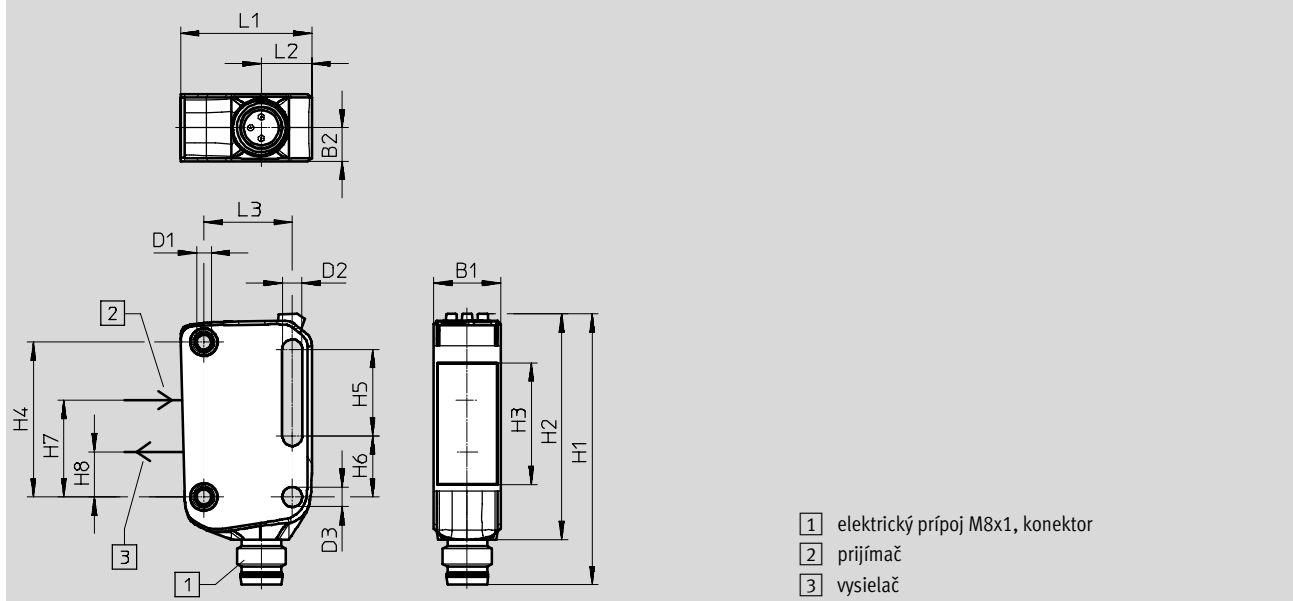
- 1) Trieda odolnosti proti korózii 1 podľa normy Festo 940 070:
Konštrukčné diely s nízkymi nárokmi na odolnosť proti korózii. Ochrana pri preprave a skladovaní. Diely bez požiadaviek na vzhľad povrchu, určené napr. do skrytých vnútorných priestorov, ako aj zadné kryty.

SOOE, jednocestná svetelná závora

údajový list

Rozmery

sťahovanie CAD modelov → www.festo.sk



typ	B1	B2	D1	D2	D3 Ø	H1	H2	H3
SOOE-TB-R-PNLK-T	11	5,5	M3	3,2	3,2	44,5	37,1	20
SOOE-TB-L-PNLK-T								

typ	H4	H5	H6	H7	H8	L1	L2	L3
SOOE-TB-R-PNLK-T	25,4	14,2	10	7,4	7,4	21,5	8,3	14,5
SOOE-TB-L-PNLK-T								

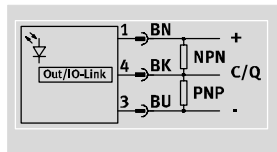
Typové označenie		č. dielu	typ
	jednocestná svetelná závora (prijímač a vysielač súčasťou dodávky)	8075665	SOOE-TB-R-PNLK-T
	laserová jednocestná svetelná závora (prijímač a vysielač súčasťou dodávky)	8075671	SOOE-TB-L-PNLK-T

SOOE, reflexná svetelná závora

údajový list

FESTO

funkcia
SOOE-RS-...



Všeobecné technické údaje	
tvar	hranatý
zodpovedá norme	EN 60947-5-2
osvedčenie	RCM Mark
	c UL us - Recognized (OL)
CE značka (viď vyhlásenie o zhode)	podľa smernice EU-EMV
	podľa smernice EU-RoHS
úrad, ktorý vystavuje certifikát	UL E232949
poznámka o materiáli	v zmysle RoHS

Vstupný signál/merací prvok	SOOE-RS-R-PNLK-T	SOOE-RS-L-PNLK-T
princíp snímania	optoelektronický	
spôsob snímania	reflexná svetelná závora	
druh svetla	červená LED	červený laser
max. svetelná plocha	60 mm pri 1000 mm	30 mm pri 12000 mm
dosah [mm]	0 ... 6500	0 ... 12000
referenčný materiál	referenčná odrazka SARA-R-Q50-S	
teplota okolia [°C]	-40 ... 60	

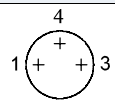
Spínací výstup	SOOE-RS-R-PNLK-T	SOOE-RS-L-PNLK-T
spínací výstup	push-pull	
funkcia spínacieho prvku	PNP, spínané tmou	
	NPN, spínané svetlom	
max. spínacia frekvencia [Hz]	1000	2000
max. výstupný prúd [mA]	100	
úbytok napätia [V]	0 ... 1,5	0 ... 1,5

Komunikačné rozhranie	
protokol	IO-Link
IO-Link, verzia protokolu	Device V 1.1
IO-Link, komunikačný režim	COM2 (38,4 kBaud)
IO-Link, podpora režimu SIO	áno
IO-Link, trieda portu	A
IO-Link, procesné údaje OUT	2 bity
IO-Link, obsah procesných dát OUT	1 bit (vypnutie vysielajúceho)
	1 bit (pridržiavanie)
IO-Link, procesné údaje IN	2 bity
IO-Link, obsah procesných dát IN	1 bit (alarm stability)
	1 bit SSC (spínací signál)
IO-Link, minimálny čas cyklu [ms]	2,3
IO-link, potrebná úložná pamäť	2 kilobajty

SOOE, reflexná svetelná závora

údajový list

Elektronika		
rozsah prevádzkového napätia	[V]	10 ... 30
zvýškové zvlnenie	[%]	10
prúd naprázdno	[mA]	25
funkcia časovača		cez IO-Link
odolnosť proti skratu		impulzy
ochrana proti prepólovaniu		pre všetky elektrické prípoje

Elektromechanika	
elektrický prípoj 1	
prípojovací obrazec	
typ prípoja	konektor
prípojovacia technika	M8x1, kód A, podľa EN 61076-2-104
počet pinov/žíl	3
materiál nástrčných kontaktov	pozlátená mosadz

Mechanická časť	
spôsob upevnenia	aretácia skrutkou s otvorom pre skrutku M3
moment zatahnutia	[Nm] 0,8
montážna poloha	ľubovoľná
hmotnosť výrobku	[g] 10
materiál telesa	PMMA PC

Indikácia/obsluha	
možnosti nastavenia	Teach-In
	potenciometer
	IO-Link
indikácia prevádzkyschopnosti	zelená LED dióda
indikácia spínacieho stavu	žltá LED dióda
zobrazenie funkčnej rezervy	žltá LED, blikajúca

Imisie/emisie	SOOE-RS-R-PNLK-T	SOOE-RS-L-PNLK-T
krytie	IP65, IP67, IP69K	
laserová trieda	–	1
izolačné napätie	[V] 500	
odolnosť proti napäťovým špičkám	[kV] 1	
miera znečistenia	3	
trieda odolnosti proti korózii KBK ¹⁾	1	

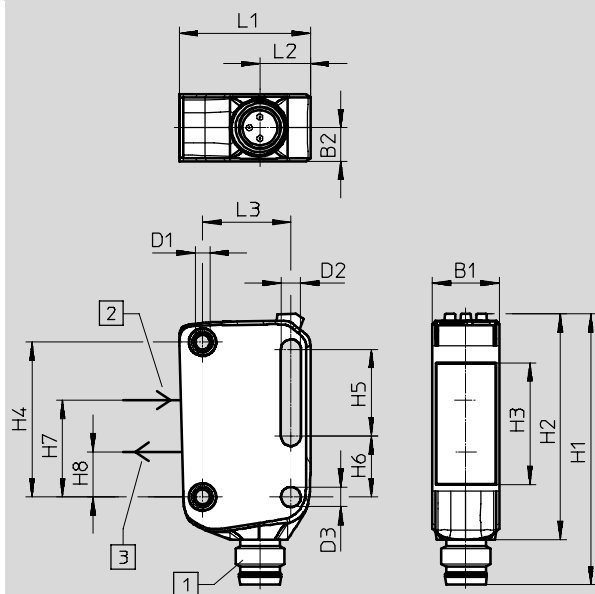
1) Trieda odolnosti proti korózii 1 podľa normy Festo 940 070:
Konštrukčné diely s nízkymi nárokmi na odolnosť proti korózii. Ochrana pri preprave a skladovaní. Diely bez požiadaviek na vzhľad povrchu, určené napr. do skrytých vnútorných priestorov, ako aj zadné kryty.

SOOE, reflexná svetelná závora

údajový list

Rozmery

sťahovanie CAD modelov → www.festo.sk




- 1 elektrický prípoj M8x1, konektor
- 2 prijímač
- 3 vysielač

typ	B1	B2	D1	D2	D3 Ø	H1	H2	H3
SOOE-RS-R-PNLK-T	11	5,5	M3	3,2	3,2	44,5	37,1	20
SOOE-RS-L-PNLK-T								

typ	H4	H5	H6	H7	H8	L1	L2	L3
SOOE-RS-R-PNLK-T	25,4	14,2	10	15,9	7,4	21,5	8,3	14,5
SOOE-RS-L-PNLK-T								

Typové označenie

		č. dielu	typ
	reflexná svetelná závora	8075666	SOOE-RS-R-PNLK-T
	laserová reflexná svetelná závora	8075672	SOOE-RS-L-PNLK-T

príslušenstvo	dosah [mm]		č. dielu	typ
	SOOE-RS-R-PNLK-T	SOOE-RS-L-PNLK-T		
odrazka	40 ... 6500	300 ... 12000	8084159	SARA-R-Q50-S
odrazka	100 ... 4000	250 ... 10000	8084160	SARA-R-Q50-MC
reflexná fólia	100 ... 2700	300 ... 2000	8084162	SARA-RF-Q100-S
reflexná fólia	100 ... 6000	250 ... 10000	8084163	SARA-RF-Q100-MC
odrazka	40 ... 2500	300 ... 10000	8084164	SARA-R-Q20-S
odrazka	100 ... 2500	250 ... 10000	8084165	SARA-R-Q20-MC
odrazka	100 ... 1200	250 ... 8000	8084167	SARA-R-Q14-M
odrazka	100 ... 1600	300 ... 7500	8084168	SARA-R-D20-M

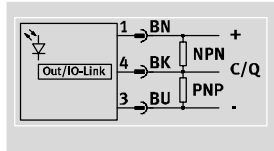
SOOE, reflexná svetelná závora pre priehľadné objekty

údajový list



funkcia

SOOE-RG-R-PNLK-T



Všeobecné technické údaje	
tvár	hranatý
zodpovedá norme	EN 60947-5-2
osvedčenie	RCM Mark
	c UL us - Listed (OL)
CE značka (viď vyhlásenie o zhode)	podľa smernice EU-EMV
	podľa smernice EU-RoHS
úrad, ktorý vystavuje certifikát	UL E232949
poznámka o materiáli	v zmysle RoHS

Vstupný signál/merací prvok	
princíp snímania	optoelektronický
spôsob snímania	reflexná svetelná závora pre priehľadné objekty
druh svetla	červená LED
max. svetelná plocha	300 mm pri 3500 mm
dosah [mm]	0 ... 3500
referenčný materiál	referenčná odrazka SARA-R-Q50-S
teplota okolia [°C]	-20 ... 60

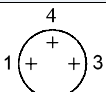
Spínací výstup	
spínací výstup	push-pull
funkcia spínacieho prvku	PNP, spínané tmou
	NPN, spínané svetlom
max. spínacia frekvencia [Hz]	500
max. výstupný prúd [mA]	100
úbytok napätia [V]	0 ... 1,5

Komunikačné rozhranie	
protokol	IO-Link
IO-Link, verzia protokolu	Device V 1.1
IO-Link, komunikačný režim	COM2 (38,4 kBaud)
IO-Link, podpora režimu SIO	áno
IO-Link, trieda portu	A
IO-Link, procesné údaje OUT	2 bity
IO-Link, obsah procesných dát OUT	1 bit (vypnutie vysielajúceho)
	1 bit (pridržanie)
IO-Link, procesné údaje IN	2 bity
IO-Link, obsah procesných dát IN	1 bit (alarm stability)
	1 bit SSC (spínací signál)
IO-Link, minimálny čas cyklu [ms]	2,3
IO-link, potrebná úložná pamäť	2 kilobajty

SOOE, reflexná svetelná závora pre priehľadné objekty

údajový list

Elektronika		
rozsah prevádzkového napätia	[V]	10 ... 30
zvýškové zvlnenie	[%]	10
prúd naprázdno	[mA]	25
funkcia časovača		cez IO-Link
odolnosť proti skratu		impulzy
ochrana proti prepólovaniu		pre všetky elektrické prípoje

Elektromechanika	
elektrický prípoj 1	
pripojovací obrazec	
typ prípoja	konektor
pripojovacia technika	M8x1, kód A, podľa EN 61076-2-104
počet pinov/žíl	3
materiál nástrčných kontaktov	pozlátená mosadz

Mechanická časť	
spôsob upevnenia	aretácia skrutkou s otvorom pre skrutku M3
moment zatiahnutia	[Nm] 0,8
montážna poloha	ľubovoľná
hmotnosť výrobku	[g] 10
materiál telesa	PMMA PC

Indikácia/obsluha	
možnosti nastavenia	Teach-In
	potenciometer
	IO-Link
indikácia prevádzkyschopnosti	zelená LED dióda
indikácia spínacieho stavu	žltá LED dióda
zobrazenie funkčnej rezervy	žltá LED, blikajúca

Imisie/emisie	
krytie	IP65, IP67, IP69K
laserová trieda	-
izolačné napätie	[V] 500
odolnosť proti napäťovým špičkám	[kV] 1
miera znečistenia	3
trieda odolnosti proti korózii KBK ¹⁾	1

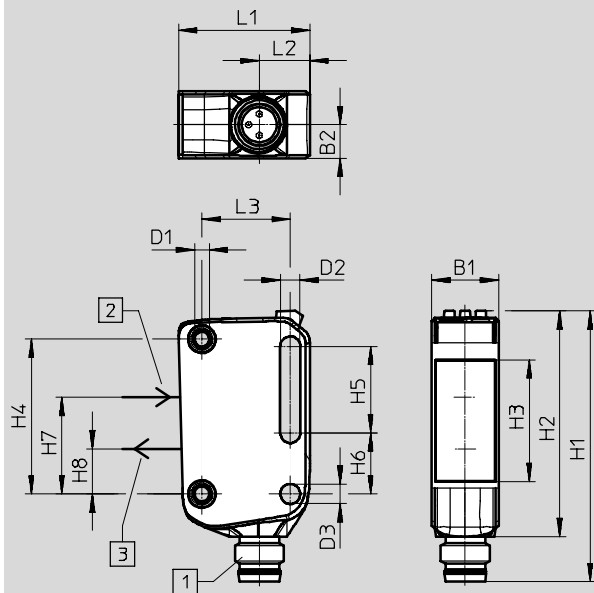
1) Trieda odolnosti proti korózii 1 podľa normy Festo 940 070:
Konštrukčné diely s nízkymi nárokmi na odolnosť proti korózii. Ochrana pri preprave a skladovaní. Diely bez požiadaviek na vzhľad povrchu, určené napr. do skrytých vnútorných priestorov, ako aj zadné kryty.

SOOE, reflexná svetelná závora pre priehľadné objekty

údajový list

Rozmery

sťahovanie CAD modelov → www.festo.sk




- 1 elektrický prípoj M8x1, konektor
- 2 prijímač
- 3 vysielač

typ	B1	B2	D1	D2	D3 Ø	H1	H2	H3
SOOE-RG-R-PNLK-T	11	5,5	M3	3,2	3,2	44,5	37,1	20

typ	H4	H5	H6	H7	H8	L1	L2	L3
SOOE-RG-R-PNLK-T	25,4	14,2	10	7,4	7,4	21,5	8,3	14,5

Typové označenie

		č. dielu	typ
	reflexná svetelná závora pre priehľadné objekty	8075667	SOOE-RG-R-PNLK-T

príslušenstvo	dosah [mm]	č. dielu	typ
odrazka	1 ... 5000	8084159	SARA-R-Q50-S
odrazka	1 ... 2000	8084160	SARA-R-Q50-MC
reflexná fólia	1 ... 1800	8084162	SARA-RF-Q100-S
reflexná fólia	1 ... 3300	8084163	SARA-RF-Q100-MC
odrazka	1 ... 2000	8084164	SARA-R-Q20-S
odrazka	1 ... 1800	8084165	SARA-R-Q20-MC
odrazka	1 ... 1100	8084167	SARA-R-Q14-M
odrazka	1 ... 1400	8084168	SARA-R-D20-M

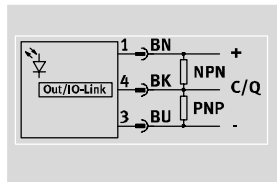
SOOE, difúzny snímač

údajový list

FESTO

funkcia

SOOE-DS-R-PNLK-T



Všeobecné technické údaje	
tvar	hranatý
zodpovedá norme	EN 60947-5-2
osvedčenie	RCM Mark
	c UL us - Listed (OL)
CE značka (viď vyhlásenie o zhode)	podľa smernice EU-EMV
	podľa smernice EU-RoHS
úrad, ktorý vystavuje certifikát	UL E232949
poznámka o materiáli	v zmysle RoHS

Vstupný signál/merací prvok	
princíp snímania	optoelektronický
spôsob snímania	difúzny snímač
druh svetla	červená LED
max. svetelná plocha	65 mm pri snímaní 1000 mm
mínimálny priemer objektu [mm]	10
dosah [mm]	2 ... 1000
teplota okolia [°C]	-40 ... 60

Spracovanie signálu	
max. rozdiel čierna – biela [%]	15
referenčný materiál	štandardná biela 90 %, 100 x 100 mm

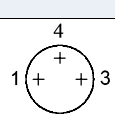
Spínací výstup	
spínací výstup	push-pull
funkcia spínacieho prvku	PNP, spínané svetlom
	NPN, spínané tmou
hysteréza [mm]	200
max. spínacia frekvencia [Hz]	1000
max. výstupný prúd [mA]	100
úbytok napätia [V]	0 ... 1,5

SOOE, difúzny snímač

údajový list

Komunikačné rozhranie	
protokol	IO-Link
IO-Link, profil	Smart sensor profile
IO-Link, triedy funkcií	procesná dátová premenná (PDV)
	identifikácia
	diagnostika
	kanál Teach
	kanál spínacieho signálu (SSC)
IO-Link, verzia protokolu	Device V 1.1
IO-Link, komunikačný režim	COM2 (38,4 kBaud)
IO-Link, podpora režimu SIO	áno
IO-Link, trieda portu	A
IO-Link, procesné údaje OUT	2 bity
IO-Link, obsah procesných dát OUT	1 bit (vypnutie vysielajúča)
	1 bit (pridržanie)
IO-Link, procesné údaje IN	1 bity
IO-Link, obsah procesných dát IN	1 bit SSC (spínací signál)
IO-Link, minimálny čas cyklu [ms]	2,3
IO-link, potrebná úložná pamäť	2 kilobajty

Elektronika		
rozsah prevádzkového napätia [V]		10 ... 30
zvýškové zvlnenie [%]		10
prúd naprázdno [mA]		25
funkcia časovača		cez IO-Link
odolnosť proti skratu		impulzy
ochrana proti prepólovaniu		pre všetky elektrické prípoje

Elektromechanika	
elektrický prípoj 1	
prípojovací obrazec	
typ prípoja	konektor
prípojovacia technika	M8x1, kód A, podľa EN 61076-2-104
počet pinov/žíl	3
materiál nástrčných kontaktov	pozlátená mosadz

SOOE, difúzny snímač

údajový list



Mechanická časť	
spôsob upevnenia	aretácia skrutkou s otvorom pre skrutku M3
moment zatahnutia [Nm]	0,8
montážna poloha	ľubovoľná
hmotnosť výrobku [g]	10
materiál telesa	PMMA PC
Indikácia/obsluha	
možnosti nastavenia	Teach-In
	potenciometer
	IO-Link
rozsah nastavenia dolnej hranice [mm]	75
rozsah nastavenia hornej hranice [mm]	1000
indikácia prevádzkyschopnosti	zelená LED dióda
indikácia spínacieho stavu	žltá LED dióda
Imisie/emisie	
krytie	IP65, IP67, IP69K
laserová trieda	-
izolačné napätie [V]	500
odolnosť proti napäťovým špičkám [kV]	1
miera znečistenia	3
trieda odolnosti proti korózii KBK ¹⁾	1

1) Trieda odolnosti proti korózii 1 podľa normy Festo 940 070:

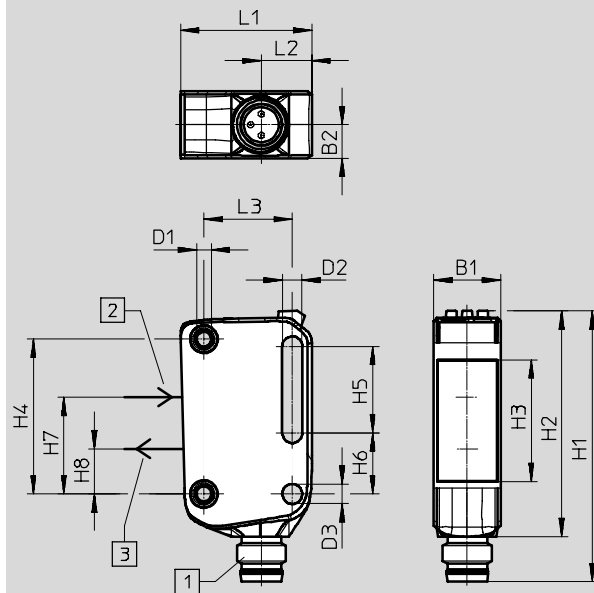
Konstruktívne diely s nízkymi nárokmi na odolnosť proti korózii. Ochrana pri preprave a skladovaní. Diely bez požiadaviek na vzhľad povrchu, určené napr. do skrytých vnútorných priestorov, ako aj zadné kryty.

SOOE, difúzny snímač

údajový list

Rozmery

sťahovanie CAD modelov → www.festo.sk




- 1 elektrický prípoj M8x1, konektor
- 2 prijímač
- 3 vysielač

typ	B1	B2	D1	D2	D3 Ø	H1	H2	H3
SOOE-DS-R-PNLK-T	11	5,5	M3	3,2	3,2	44,5	37,1	20

typ	H4	H5	H6	H7	H8	L1	L2	L3
SOOE-DS-R-PNLK-T	25,4	14,2	10	15,9	7,4	21,5	8,3	14,5

Typové označenie

		č. dielu	typ
	difúzny snímač	8075663	SOOE-DS-R-PNLK-T

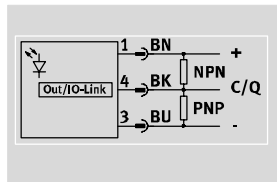
SOOE, kontrastný laserový snímač

údajový list

FESTO

funkcia

SOOE-KS-L-PNLK-T



Všeobecné technické údaje	
tvar	hranatý
zodpovedá norme	EN 60947-5-2
osvedčenie	RCM Mark
	c UL us - Listed (OL)
CE značka (viď vyhlásenie o zhode)	podľa smernice EU-EMV
	podľa smernice EU-RoHS
úrad, ktorý vystavuje certifikát	UL E232949
poznámka o materiáli	v zmysle RoHS

Vstupný signál/merací prvok	
princíp snímania	optoelektronický
spôsob snímania	kontrastný laserový snímač
druh svetla	červený laser
max. svetelná plocha	1 mm pri snímaní 60 mm
minimálny priemer objektu	[mm] 1
dosah	[mm] 25 ... 120
teplota okolia	[°C] -40 ... 60

Spracovanie signálu	
max. rozdiel čierna – biela	[%] 15
referenčný materiál	štandardná biela 90 %, 100 x 100 mm

Spínací výstup	
spínací výstup	push-pull
funkcia spínacieho prvku	PNP, spínané svetlom
	NPN, spínané tmou
max. spínacia frekvencia	[Hz] 3300
max. výstupný prúd	[mA] 100
úbytok napätia	[V] 0 ... 1,5

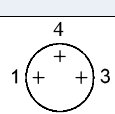
SOOE, kontrastný laserový snímač

údajový list

FESTO

Komunikačné rozhranie	
protokol	IO-Link
IO-Link, verzia protokolu	Device V 1.1
IO-Link, komunikačný režim	COM2 (38,4 kBaud)
IO-Link, podpora režimu SIO	áno
IO-Link, trieda portu	A
IO-Link, procesné údaje OUT	2 bity
IO-Link, obsah procesných dát OUT	1 bit (vypnutie vysielajúča)
	1 bit (pridržanie)
IO-Link, procesné údaje IN	1 bit
IO-Link, obsah procesných dát IN	1 bit SSC (spínací signál)
IO-Link, minimálny čas cyklu [ms]	2,3
IO-link, potrebná úložná pamäť	2 kilobajty

Elektronika		
rozsah prevádzkového napätia [V]		10 ... 30
zvyškové zvlnenie [%]		10
prúd naprázdno [mA]		25
funkcia časovača		cez IO-Link
odolnosť proti skratu		impulzy
ochrana proti prepólovaniu		pre všetky elektrické prípoje

Elektromechanika	
elektrický prípoj 1	
pripojovací obrazec	
typ prípoja	konektor
pripojovacia technika	M8x1, kód A, podľa EN 61076-2-104
počet pinov/žíl	3
materiál nástrčných kontaktov	pozlátaná mosadz

SOOE, kontrastný laserový snímač

údajový list



Mechanická časť	
spôsob upevnenia	aretácia skrutkou s otvorom pre skrutku M3
moment zatahnutia [Nm]	0,8
montážna poloha	ľubovoľná
hmotnosť výrobku [g]	10
materiál telesa	PMMA PC

Indikácia/obsluha	
možnosti nastavenia	Teach-In
	potenciometer
	IO-Link
indikácia prevádzkyschopnosti	zelená LED dióda
indikácia spínacieho stavu	žltá LED dióda

Imisie/emisie	
krytie	IP65, IP67, IP69K
laserová trieda	–
izolačné napätie [V]	500
odolnosť proti napäťovým špičkám [kV]	1
miera znečistenia	3
trieda odolnosti proti korózii KBK ¹⁾	1

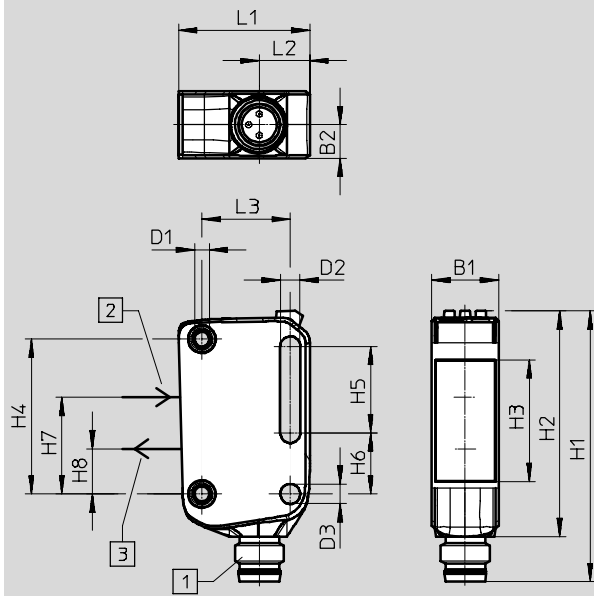
- 1) Trieda odolnosti proti korózii 1 podľa normy Festo 940 070:
Konštrukčné diely s nízkymi nárokmi na odolnosť proti korózii. Ochrana pri preprave a skladovaní. Diely bez požiadaviek na vzhľad povrchu, určené napr. do skrytých vnútorných priestorov, ako aj zadné kryty.

SOOE, kontrastný laserový snímač

údajový list

Rozmery

sťahovanie CAD modelov → www.festo.sk




- 1 elektrický prípoj M8x1, konektor
- 2 prijímač
- 3 vysielač

typ	B1	B2	D1	D2	D3 Ø	H1	H2	H3
SOOE-KS-L-PNLK-T	11	5,5	M3	3,2	3,2	44,5	37,1	20

typ	H4	H5	H6	H7	H8	L1	L2	L3
SOOE-KS-L-PNLK-T	25,4	14,2	10	15,9	7,4	21,5	8,3	14,5

Typové označenie

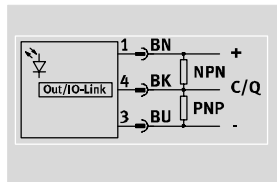
		č. dielu	typ
	kontrastný laserový snímač	8075669	SOOE-KS-L-PNLK-T

SOOE, snímač vzdialenosti

údajový list

FESTO

funkcia
SOOE-MS...



Hodnota odmeranej vzdialenosti
sa prenáša iba cez

 **IO-Link**

Spínací výstup je možné
naprogramovať ako porovnávač
okien.



Všeobecné technické údaje	
tvar	hranatý
zodpovedá norme	EN 60947-5-2
osvedčenie	RCM Mark
	c UL us - Listed (OL)
CE značka (viď vyhlásenie o zhode)	podľa smernice EU-EMV
	podľa smernice EU-RoHS
úrad, ktorý vystavuje certifikát	UL E232949
poznámka o materiáli	v zmysle RoHS

Vstupný signál/merací prvok	SOOE-MS-R-PNLK-T	SOOE-MS-L-PNLK-T
princíp snímania	optoelektronický	
metóda merania	snímač vzdialenosti	
druh svetla	červená LED	červený laser
max. svetelná plocha	8 mm pri snímaní 100 mm	3 mm pri snímaní 100 mm
rozsah merania vzdialenosti [mm]	40 ... 100	
minimálny priemer objektu [mm]	10	4
teplota okolia [°C]	10 ... 60	

Spracovanie signálu	SOOE-MS-R-PNLK-T	SOOE-MS-L-PNLK-T
referenčný materiál	štandardná biela 90 %, 100 x 100 mm	
rozlíšenie dráhy [mm]	0,1	
opakovateľná presnosť [mm]	0,5	
teplotný koeficient [%/K]	0,03	

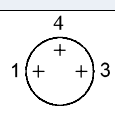
Spínací výstup	SOOE-MS-R-PNLK-T	SOOE-MS-L-PNLK-T
spínací výstup	push-pull	
funkcia spínacieho prvku	PNP, spínané svetlom	
	NPN, spínané tmou	
max. spínacia frekvencia [Hz]	135	270
max. výstupný prúd [mA]	100	
úbytok napätia [V]	0 ... 1,5	
lineárna chyba FS [%]	0,75	

SOOE, snímač vzdialenosti

údajový list

Komunikačné rozhranie	
protokol	IO-Link
IO-Link, profil	Smart sensor profile
IO-Link, triedy funkcií	procesná dátová premenná (PDV)
	identifikácia
	diagnostika
	kanál Teach
	kanál spínacieho signálu (SSC)
IO-Link, verzia protokolu	Device V 1.1
IO-Link, komunikačný režim	COM2 (38,4 kBaud)
IO-Link, podpora režimu SIO	áno
IO-Link, trieda portu	A
IO-Link, procesné údaje OUT	2 bitov
IO-Link, obsah procesných dát OUT	1 bit (vypnutie vyslača)
	1 bit (pridrżanie)
IO-Link, procesné údaje IN	3 bajty
IO-Link, obsah procesných dát IN	1 bit (indikátor kvality signálu)
	2 bit SSC (spínací signál)
	16 bit PDV (vzdialenosť)
IO-Link, minimálny čas cyklu [ms]	3
IO-link, potrebná úložná pamäť	2 kilobajty

Elektronika		
rozsah prevádzkového napätia [V]		10 ... 30
zvyškové zvlnenie [%]		10
prúd naprázdno [mA]		25
funkcia časovača		cez IO-Link
odolnosť proti skratu		impulzy
ochrana proti prepólovaniu		pre všetky elektrické prípoje

Elektromechanika	
elektrický prípoj 1	
prípojovací obrazec	
typ prípoja	konektor
prípojovacia technika	M8x1, kód A, podľa EN 61076-2-104
počet pinov/žíl	3
materiál nástrčných kontaktov	pozlátená mosadz

SOOE, snímač vzdialenosti

údajový list



Mechanická časť	
spôsob upevnenia	aretácia skrutkou s otvorom pre skrutku M3
moment zatahnutia [Nm]	0,8
montážna poloha	ľubovoľná
hmotnosť výrobku [g]	10
materiál telesa	PMMA PC
Indikácia/obsluha	
možnosti nastavenia	Teach-In
	potenciometer
	IO-Link
indikácia prevádzkyschopnosti	zelená LED dióda
indikácia spínacieho stavu	žltá LED dióda
Imisie/emisie	
krytie	IP65, IP67, IP69K
laserová trieda	–
izolačné napätie [V]	500
odolnosť proti napäťovým špičkám [kV]	1
miera znečistenia	3
trieda odolnosti proti korózii KBK ¹⁾	1

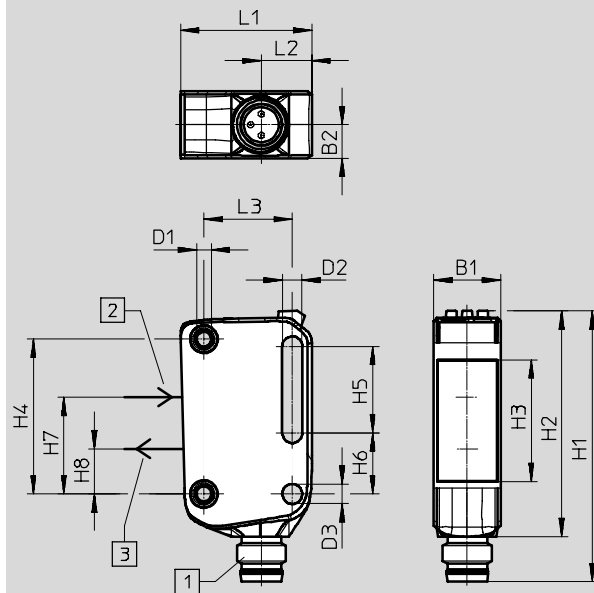
- 1) Trieda odolnosti proti korózii 1 podľa normy Festo 940 070:
Konštrukčné diely s nízkymi nárokmi na odolnosť proti korózii. Ochrana pri preprave a skladovaní. Diely bez požiadaviek na vzhľad povrchu, určené napr. do skrytých vnútorných priestorov, ako aj zadné kryty.

SOOE, snímač vzdialenosti

údajový list

Rozmery

sťahovanie CAD modelov → www.festo.sk



- 1 elektrický prípoj M8x1, konektor
- 2 prijímač
- 3 vysielateľ

typ	B1	B2	D1	D2	D3 Ø	H1	H2	H3
SOOE-MS-R-PNLK-T	11	5,5	M3	3,2	3,2	44,5	37,1	20
SOOE-MS-L-PNLK-T								

typ	H4	H5	H6	H7	H8	L1	L2	L3
SOOE-MS-R-PNLK-T	25,4	14,2	10	15,9	7,4	21,5	8,3	14,5
SOOE-MS-L-PNLK-T								

Typové označenie

		č. dielu	typ
	snímač vzdialenosti	8075668	SOOE-MS-R-PNLK-T
	laserový snímač vzdialenosti	8075673	SOOE-MS-L-PNLK-T

Optoelektronické snímače S00D, S00E

príslušenstvo – typové označenie

FESTO

Upevňovací uholník

SAMH-L2-L-A

montážne prvky pre snímače S00D

veľkosť: 22 x 31 x 17 mm

materiál: vysokolegovaná oceľ,

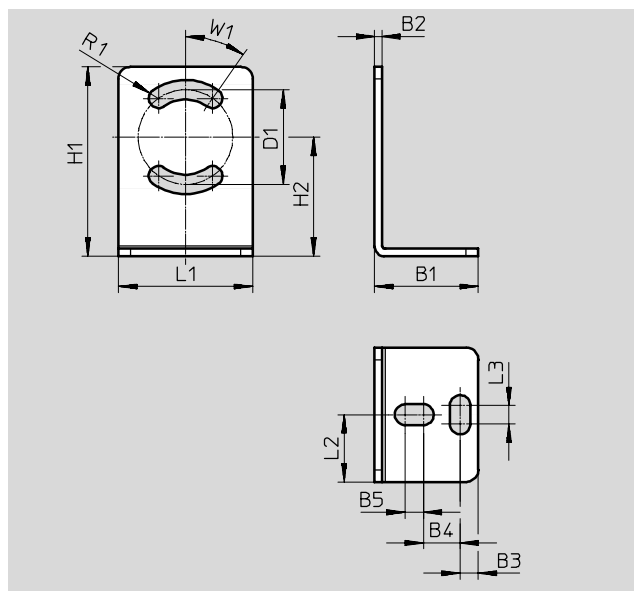
nehrdzavejúca

v zmysle RoHS

rozsah dodávky: 2 skrutky M3 x 14mm,

2 matice M3, 2 poistné krúžky,

4 podložky, 1 imbusový kľúč



Rozmery a typové označenia

typ	B1	B2	B3	B4	B5	D1 Ø	H1	H2	L1
SAMH-L2-L-A	17	1,2	3	6	3	15,5	31	19,5	22

typ	L2	L3	R1	W1	KBK ¹⁾	hmotnosť [g]	č. dielu	typ
SAMH-L2-L-A	11	3	1,6	35°	2	15	8077963	SAMH-L2-L-A

1) Trieda odolnosti proti korózii 2 podľa normy Festo 940 070:

Konštrukčné diely s miernymi nárokmi na odolnosť proti korózii. Vonkajšie viditeľné časti s požiadavkami predovšetkým na vzhľad povrchu, ktorý je vystavený priamemu kontaktu s okolitou pre priemysel bežnou atmosférou prípadne kontaktu s médiami, ako sú chladiace látky a mazivá.

Optoelektronické snímače S00D, S00E

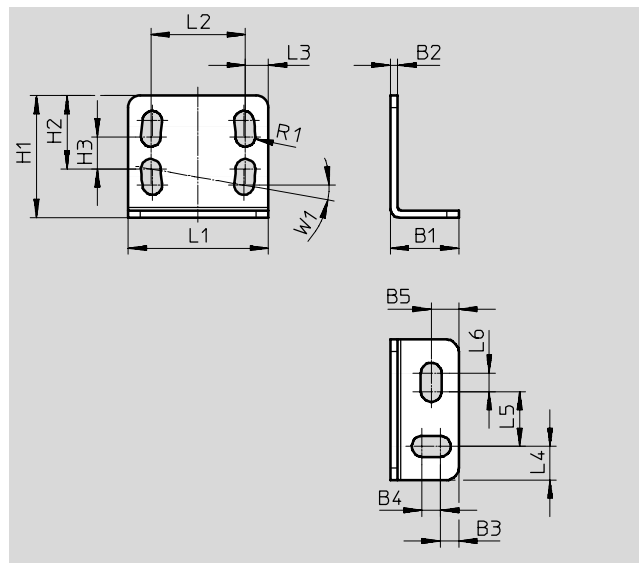
príslušenstvo – typové označenie

FESTO

Upevňovací uholník SAMH-L2-A

montážne prvky pre snímače S00D
veľkosť: 23 x 20 x 11,2 mm
materiál: vysokolegovaná oceľ,
nehrdzavejúca
v zmysle RoHS

rozsah dodávky: 2 skrutky M3 x 14mm,
2 matice M3, 2 poistné krúžky,
4 podložky, 1 imbusový kľúč



Rozmery a typové označenia

typ	B1	B2	B3	B4	B5	H1	H2	H3	L1	L2
SAMH-L2-A	11,2	1,2	3	3	4,5	20	12	5,3	23	15,5

typ	L3	L4	L5	L6	R1	W1	KBK ¹⁾	hmotnosť [g]	č. dielu	typ
SAMH-L2-A	3,8	5,5	9	3	1,6	10°	2	15	8077964	SAMH-L2-A

1) Trieda odolnosti proti korózii 2 podľa normy Festo 940 070:

Konštrukčné diely s miernymi nárokmi na odolnosť proti korózii. Vonkajšie viditeľné časti s požiadavkami predovšetkým na vzhľad povrchu, ktorý je vystavený priamemu kontaktu s okolitou pre priemysel bežnou atmosférou prípadne kontaktu s médiami, ako sú chladiace látky a mazivá.

Optoelektronické snímače S00D, S00E

príslušenstvo – typové označenie

FESTO

Upevňovací uholník SAMH-L3-A

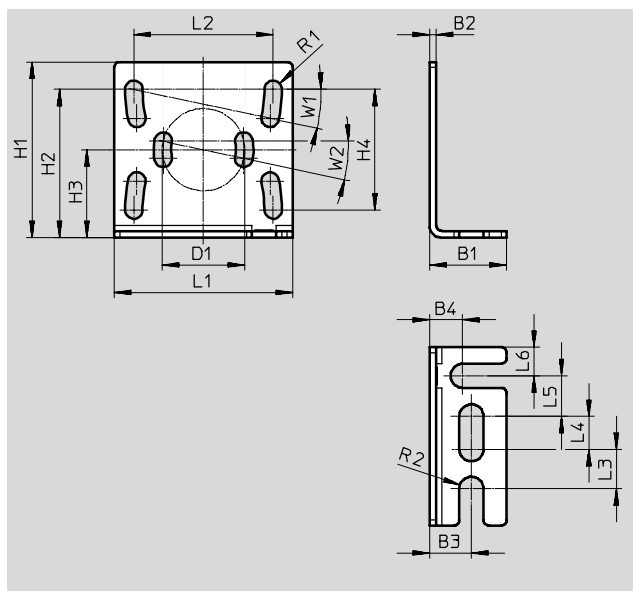
montážne prvky pre snímače S00E

veľkosť: 32 x 32, 5 x 14 mm

materiál: vysokolegovaná oceľ,

nehrdzavejúca

v zmysle RoHS



Rozmery a typové označenia

typ	B1	B2	B3	B4	D1 Ø	H1	H2	H3	H4	L1	L2	L3
SAMH-L3-A	14	1,2	7,6	6	15	32	27	16	22	32,5	25,4	7,2

typ	L4	L5	L6	R1	R2	W1	W2	KBK ¹⁾	hmotnosť [g]	č. dielu	typ
SAMH-L3-A	6	7,4	5,2	1,6	2,2	12°	12°	2	11	8077965	SAMH-L3-A

1) Trieda odolnosti proti korózii 2 podľa normy Festo 940 070:

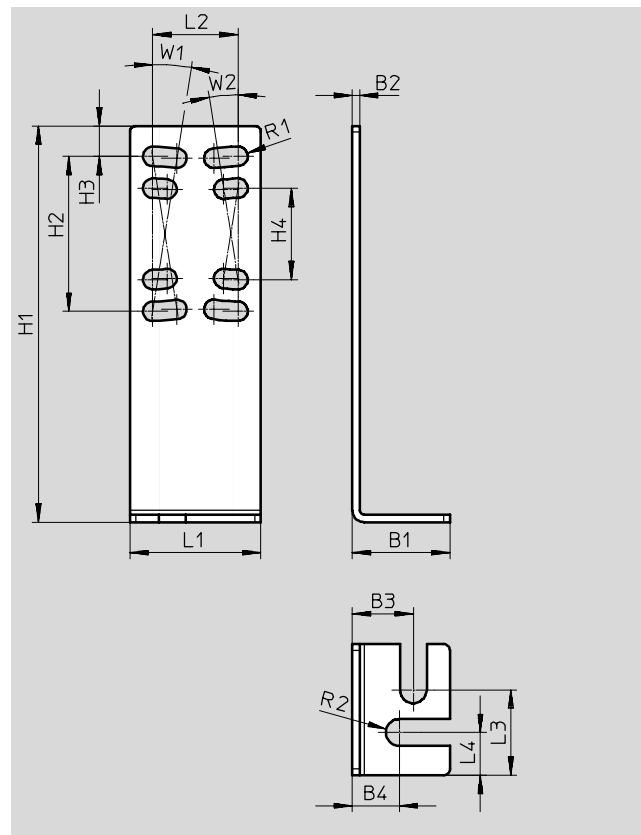
Konstruktívne diely s miernymi nárokmi na odolnosť proti korózii. Vonkajšie viditeľné časti s požiadavkami predovšetkým na vzhľad povrchu, ktorý je vystavený priamemu kontaktu s okolitou pre priemysel bežnou atmosférou prípadne kontaktu s médiami, ako sú chladiace látky a mazivá.

Optoelektronické snímače S00D, S00E

príslušenstvo – typové označenie

Upevňovací uholník SAMH-L3-L-A

montážne prvky pre snímače S00E
veľkosť: 62 x 21, 5 x 16 mm
materiál: vysokolegovaná oceľ,
nehrdzavejúca
v zmysle RoHS



Rozmery a typové označenia

typ	B1	B2	B3	B4	H1	H2	H3	H4	L1	L2
SAMH-L3-L-A	16	1,2	10	7,7	65	25,4	5	15	21,5	14

typ	L3	L4	R1	R2	W1	W2	KBK ¹⁾	hmotnosť [g]	č. dielu	typ
SAMH-L3-L-A	14	7	1,6	2,2	9°	9°	2	14	8077966	SAMH-L3-L-A

1) Trieda odolnosti proti korózii 2 podľa normy Festo 940 070:
Konštrukčné diely s miernymi nárokmi na odolnosť proti korózii. Vonkajšie viditeľné časti s požiadavkami predovšetkým na vzhľad povrchu, ktorý je vystavený priamemu kontaktu s okolitou pre priemysel bežnou atmosférou prípadne kontaktu s miediami, ako sú chladiace látky a mazivá.

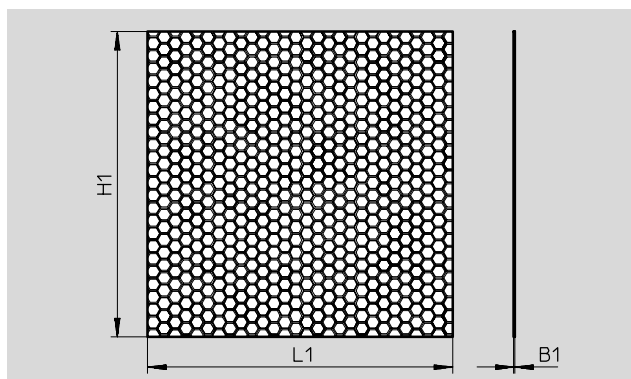
Optoelektronické snímače S00D, S00E

príslušenstvo – typové označenie

Reflexná fólia SARA-RF-Q100

veľkosť: 22 x 31 x 17 mm
spôsob upevnenia: lepenie
materiál: fólia PMMA
v zmysle RoHS

Reflexná fólia SARA-RF-Q-100-MC
je určená pre laserové snímače.

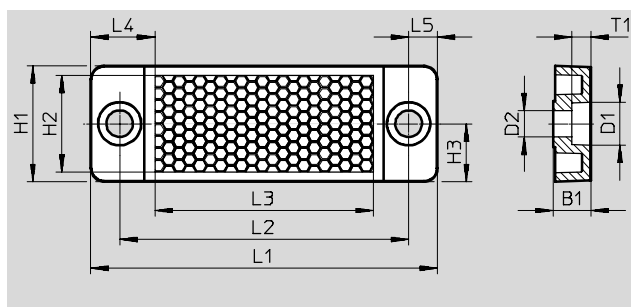


Rozmery a typové označenia								
typ	B1	H1	L1	šírka štruktúry odrazky	teplota okolia	hmotnosť [g]	č. dielu	typ
SARA-RF-Q100-S	0,3	100	100	štandard	-40 ... 80 °C	4,4	8084162	SARA-RF-Q100-S
SARA-RF-Q100-MC				Micro	-40 ... 70 °C	5,6	8084163	SARA-RF-Q100-MC

Odrážka SARA-R-Q20

spôsob upevnenia: prískrutkovanie
materiál telesa: PMMA
v zmysle RoHS

Odrážka SARA-R-Q20-MC je určená
pre laserové snímače.



Rozmery a typové označenia									
typ	B1	D1	D2	H1	H2	H3	L1	L2	L3
	±0,3	∅	∅						
SARA-R-Q20-S	6,6	7,5	4,6	20	16,7	10	60	50	37,8
SARA-R-Q20-MC									

typ	L4	L5	T1	šírka štruktúry odrazky	teplota okolia	hmotnosť [g]	č. dielu	typ
SARA-R-Q20-S	11,1	5	3,4	štandard	-40 ... 65 °C	5,4	8084164	SARA-R-Q20-S
SARA-R-Q20-MC				Micro		5,95	8084165	SARA-R-Q20-MC

Optoelektronické snímače S00D, S00E

príslušenstvo – typové označenie

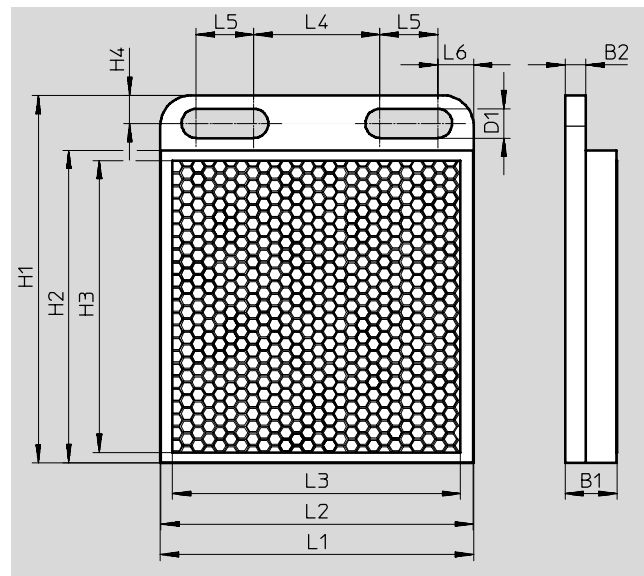
FESTO

Odrážka

SARA-R-Q50

spôsob upevnenia: prískrutkovanie
materiál telesa: PMMA
v zmysle RoHS

Odrážka SARA-R-Q50-MC je určená
pre laserové snímače.



Rozmery a typové označenia									
typ	B1 ±0,5	B2	D1	H1	H2	H3	H4	L1	L2
SARA-R-Q50-S	8,5	3,4	4,8	60,3	51,3	47,9	4,6	51,4	51,3
SARA-R-Q50-MC	6,5								

typ	L3	L4	L5	L6	šírka štruktúry odrazky	teplota okolia	hmotnosť [g]	č. dielu	typ
SARA-R-Q50-S	47,3	20,7	9,5	5,9	štandard	-40 ... 65 °C	10,35	8084159	SARA-R-Q50-S
SARA-R-Q50-MC					Micro		14,9	8084160	SARA-R-Q50-MC

Optoelektronické snímače S00D, S00E

príslušenstvo – typové označenie

FESTO

Odrážka

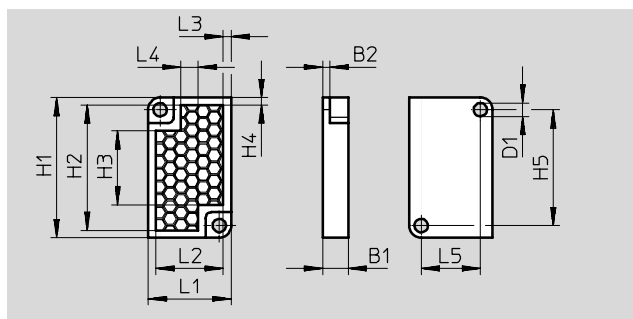
SARA-R-Q14-M

spôsob upevnenia: priskrutkovanie

materiál telesa: PMMA

v zmysle RoHS

Odrážka SARA-R-Q14-M je určená pre laserové snímače.



Rozmery a typové označenia									
typ	B1 ±0,3	B2	D1 ∅	H1	H2	H3	H4	H5	L1
SARA-R-Q14-M	4,2	1,2	2,2	23	20,6	12,2	1,2	19	13,6

typ	L2	L3	L4	L5	šírka štruktúry odrazky	teplota okolia	hmotnosť [g]	č. dielu	typ
SARA-R-Q14-M	11	1,3	2,8	9,7	Mini	-40 ... 65 °C	1,25	8084167	SARA-R-Q14-M

Odrážka

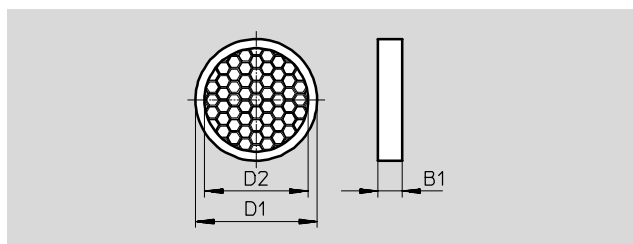
SARA-R-D20-M

spôsob upevnenia: lepenie

materiál telesa: PMMA

v zmysle RoHS

Odrážka SARA-R-D20-M je určená pre laserové snímače.






Rozmery a typové označenia								
typ	B1 ±0,3	D1 ∅	D2 ∅	šírka štruktúry odrazky	teplota okolia	hmotnosť [g]	č. dielu	typ
SARA-R-D20-M	4	20	17	Mini	-40 ... 65 °C	1,1	8084168	SARA-R-D20-M

Optoelektronické snímače S00D, S00E

príslušenstvo – typové označenie

FESTO

Typové označenie – spojovacie vedenie M8x1				
typ	počet žíl	dĺžka kábla [m]	č. dielu	typ
priama zásuvka				
	3	2,5	541333	NEBU-M8G3-K-2,5-LE3
		5	541334	NEBU-M8G3-K-5-LE3
uhlová zásuvka				
	3	2,5	541338	NEBU-M8W3-K-2,5-LE3
		5	541341	NEBU-M8W3-K-5-LE3
otočná zásuvka				
	3	2,5	8001660	NEBU-M8R3-K-2,5-LE3
		5	8001661	NEBU-M8R3-K-5-LE3