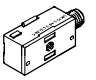
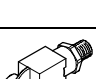
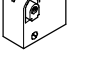
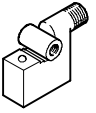


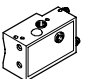
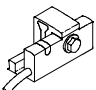


Snímače polohy, hranatý tvar

prehľad dodávok

FESTO

Princíp merania	Vyhotovenie	Typ	Montáž	Funkcia spínacieho prvku		Spínaný výstup	Elektrický prípoj	
				spínač	rozpínač		kábel	konektor
bezkontaktné	rozsah prevádzkového napätia 10 ... 30 V DC							
		SMTO-1	s príslušenstvom	■	-	PNP	3 žily	M8x1, 3 póly
		SMTO-1 odolný prostrediu pri zvaraní		■	-	NPN	3 žily	M8x1, 3 póly
		SMTSO-1		■	-	PNP	-	M12x1, 3 póly
magnetoindukčný	rozsah prevádzkového napätia 10 ... 30 V DC							
		SMTO-6	s príslušenstvom	■	-	PNP	-	M12x1, 3 póly
magnetické jazýčkové relé	rozsah prevádzkového napätia 0 ... 30 V DC							
		SMEO-1	s príslušenstvom	■	-	kontaktný	-	M8x1, 3 póly ¹⁾
				■	-		3 žily	M8x1, 3 póly
	rozsah prevádzkového napätia 0 ... 250 V AC, 0 ... 200 V DC							
		SMEO-1-B	s príslušenstvom	■	-	kontaktný	2 žily	-
		SMEO-1		■	-		2 žily	-
			■	-	2 žily		-	
	SMEO-1-S6-C	odolnosť proti teplote až do 120 °C	■	-	2 žily		-	
magnetický	pneumatický snímač polohy, prevádzkový tlak 2 ... 6 bar							
		SMPO-1	s príslušenstvom	■ ²⁾	-	-	-	-
magnetoindukčný	rozsah prevádzkového napätia 10 ... 30 V DC							
		SMT-C1	upnutý	■	-	PNP	3 žily	M8x1, 3 póly M12x1, 3 póly

1) Snímač polohy je vnútorne 2-vodičový. Jeden pól konektora M8 nie je využitý.

2) 3/2-rozvádzač, v základnej polohe uzavretý

Snímače polohy, hranatý tvar

prehľad dodávok

FESTO

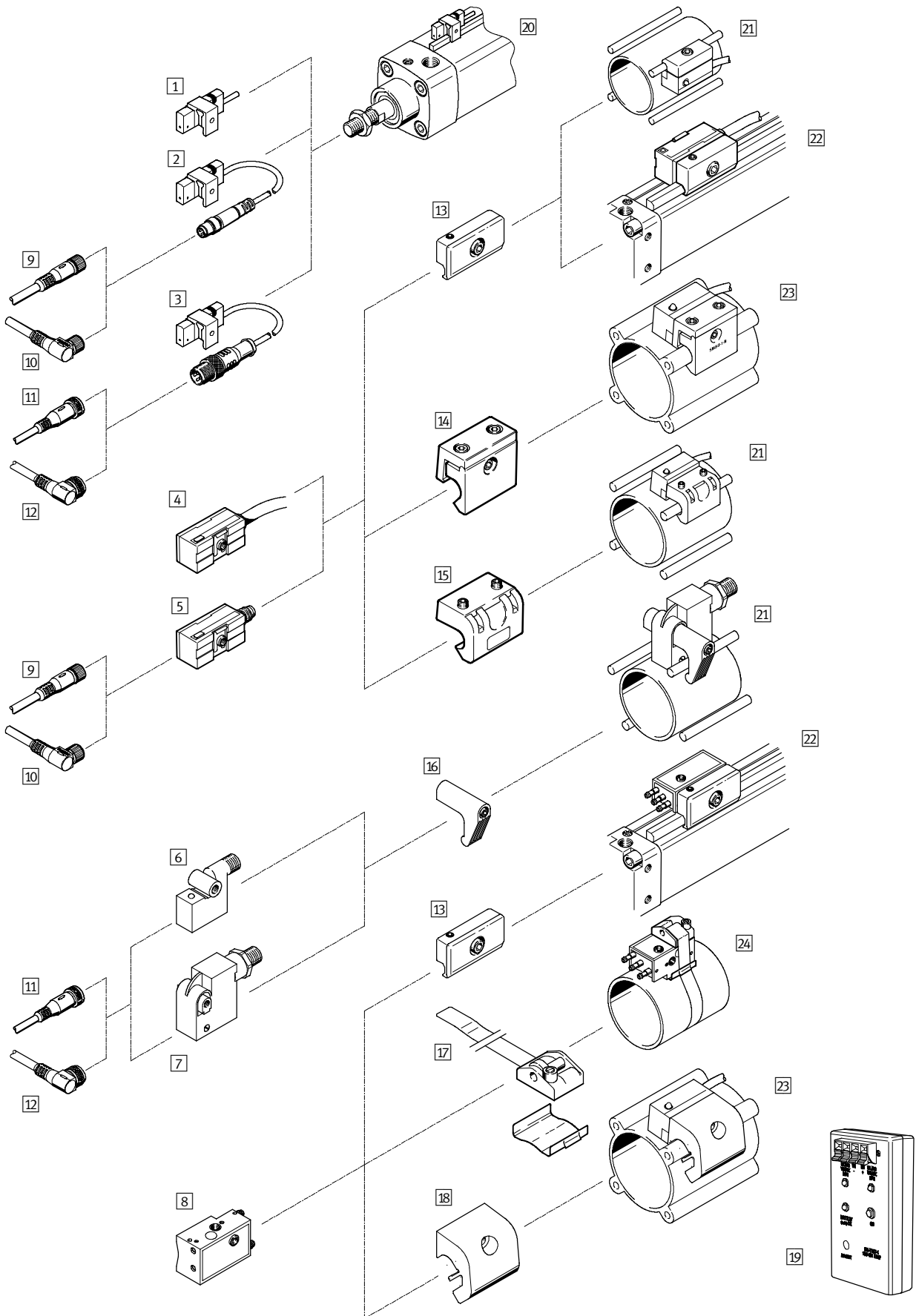
Typ	Smer výstupu prípoja		Výmena bez nastavenia	Indikácia zapojenia s LED diódou	Bez obsahu medi	→ strana/internet
	po dĺžke	priečny				
rozsah prevádzkového napätia 10 ... 30 V DC						
SMT0-1	■	-	■ 1)	■	■	6
	■	-	■ 1)	■	-	
SMTSO-1 odolný prostrediu pri zvaraní	■	-	-	■	-	8
rozsah prevádzkového napätia 10 ... 30 V DC						
SMT0-6	■	-	-	■	-	10
rozsah prevádzkového napätia 0 ... 30 V DC						
SME0-1	■	-	■ 1)	-	■	12
	■	-	■ 1)	■	■	
rozsah prevádzkového napätia 0 ... 250 V DC, 0 ... 200 V DC						
SME0-1-B	■	-	■ 1)	-	-	12
SME0-1	■	-	■ 1)	■	-	
	■	-	■ 1)	-	-	
SME0-1-S6-C odolnosť proti teplote až do 120 °C	■	-	■ 1)	■	-	
pneumatický snímač polohy, prevádzkový tlak 2 ... 6 bar						
SMPO-1	■	-	■ 1)	- 2)	-	15
rozsah prevádzkového napätia 10 ... 30 V DC						
SMT-C1	■	-	-	■	■	17

1) nie v kombinácii s upevňovacou súpravou SMB-1 prípadne SMBS-...

2) Stav zapojenia je indikovaný terčíkom.

Snímače polohy, hranatý tvar

prehľad príslušenstva



Snímače polohy, hranatý tvar

prehľad príslušenstva

FESTO

Upevňovacie prvky a príslušenstvo		
	stručný opis	→ strana/internet
bezdotykové snímače		
1	SMT-C1-...	bezkontaktné, s káblom a upínacím dielom
2	SMT-C1-...	bezkontaktné, s káblom a konektorom M8x1 a upínacím dielom
3	SMT-C1-...	bezkontaktné, s káblom a konektorom M12x1 a upínacím dielom
4	SMT0-1-...	bezkontaktné, s káblom
	SME0-1-...	magnetické jazýčkové relé, s káblom
5	SMT0-1-...	bezkontaktné, s konektorom M8x1
	SME0-1-...	magnetické jazýčkové relé, s konektorom M8x1
6	SMT0-6-...	bezkontaktné, s konektorom M12x1
7	SMTSO-1-...	bezkontaktné, odolné prostrediu pri zváraní, s konektorom M12x1
8	SMPO-1-...	pneumatické
príslušenstvo		
9	spojovacie vedenie NEBU-M8G3-...	priama zásuvka, M8x1, 3 póly
10	spojovacie vedenie NEBU-M8W3-...	uhlová zásuvka, M8x1, 3 póly
11	spojovacie vedenie NEBU-M12G5-...	priama zásuvka, M12x1, 3 póly
12	spojovacie vedenie NEBU-M12W5-...	uhlová zásuvka, M12x1, 3 póly
13	konštrukčná upevňovacia súprava SMB-1	pre pohony s kotvou \varnothing 6 mm alebo pre upevňovacie lišty pre normalizované valce DNG
14	konštrukčná upevňovacia súprava SMBU-1-B	pre normalizované valce DNU
15	konštrukčná upevňovacia súprava SMB-2-B, SMB-3-B	pre normalizované valce DNG
16	konštrukčná upevňovacia súprava SMBT-1	pre normalizované valce DNG
17	konštrukčná upevňovacia súprava SMBS-...	pre kruhové valce
18	konštrukčná upevňovacia zostava SMBU-1-H-32	pre normalizované valce DNU
19	tester snímača SM-TEST-1	sm-test-1
pohony		
20	normalizované valce CDN-...-R s lištou snímača	\varnothing 32 ... 100 mm
21	normalizované valce DNG	\varnothing 32 ... 320 mm
22	ploché valce DZH	\varnothing 32 ... 63 mm
	kyvný pohon DRQ	\varnothing 40 ... 100 mm
23	normalizované valce DNU	\varnothing 32 ... 125 mm
24	kruhový valec	\varnothing 8 ... 100 mm

Snímače polohy, hranatý tvar

legenda k typovému označeniu

Snímače polohy pre valce s tiahom alebo upevňovacou tyčou

		SMT0-1	-	PS	-	K	-	LED	-	24	-	C
funkcia												
SMT0-1	snímače polohy, hranaté, bezkontaktné											
SMTSO-1	snímače polohy, hranaté, bezkontaktné, odolné prostrediu pri zváraní											
SMT0-6	snímače polohy, hranaté, magnetoindukčné											
SME0-1	snímače polohy, hranaté, magnetické jazýčkové relé											
SMPO-1	snímače polohy, hranaté, magnetické											
spínaný výstup, funkcia spínacieho prvku												
PS	PNP, spínač, 3 žily											
NS	NPN, spínač, 3 žily											
	spínač, 2 alebo 3 žily											
elektrické pripojenie, dĺžka kábla												
K	kábel, 2,5 m											
S	konektor M8x1											
indikácia spínacieho stavu												
LED dióda	žltá LED dióda											
menovité prevádzkové napätie												
24	24 V DC											
230	230 V AC											
generácia												
B	rad B											
C	rad C											

Snímač polohy pre normalizované valce CDN-...-R s lištou pre snímač

		SMT-C1	-	PS	-	24V	-	K	-	5,0	-	OE
funkcia												
SMT-C1	snímače polohy, hranaté, magnetoindukčné											
funkcia spínacieho prvku, spínaný výstup												
PS	spínač, 3 vodiče, PNP											
menovité prevádzkové napätie												
24V	24 V DC											
vyhotovenie												
K	kábel											
dĺžka kábla												
0,3	0,3 m											
5,0	5,0 m											
10,0	10,0 m											
elektrický prípoj												
OE	nezakrytý koniec											
M8D	kábel so zástrčkou M8x1, otočný závit											
M12	kábel s konektorom M12x1											

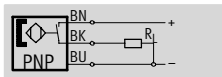
Snímače polohy SMT0-1, hranatý tvar, bezkontaktné

údajový list

FESTO

funkcia

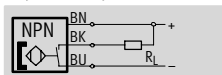
napr. PNP, spínač, s káblom



■ princíp merania, bezkontaktný



napr. NPN, spínač, s káblom



Konštrukcia	
tvár	hranatý
spôsob upevnenia	s príslušenstvom
smer výstupu prípoja	po dĺžke
reprodukovateľnosť spínacej hodnoty ¹⁾	[mm] ±0,1
indikácia spínacieho stavu	žltá LED dióda

1) Platí len pre pohony zaistené proti pretočeniu.

Technické údaje – spínač		
spínaný výstup	PNP NPN	
elektrický prípoj	kábel, 3 žily	konektor M8x1, 3 póly
dĺžka kábla	[m] 2,5	-
rozsah prevádzkového napätia	[V DC] 10 ... 30	
max. spínaný prúd	[mA] 200	
max. spínací výkon	[W] 6	
pokles napätia	[V] 3	
zvýškový prúd	[mA] ≤0,01	
čas zopnutia	[ms] ≤1	
čas vypnutia	[ms] ≤1	
odolnosť proti skratu	áno	
ochrana proti prepólovaniu	pre všetky elektrické prípoje	
krytie	IP67	

Prevádzkové podmienky a podmienky okolia			
elektrický prípoj	kábel		konektor
uloženie kábla	pevné	flexibilné	
teplota okolia	[°C] -25 ... +70	-5 ... +70	-25 ... +70
odolnosť proti korózii KBK ¹⁾	4		2
CE značka (vid' vyhlásenie o zhode)	podľa smernice EU-EMV ²⁾		
osvedčenie	C-Tick		

1) Trieda odolnosti proti korózii 2 podľa normy Festo 940 070

Konštrukčné diely s miernymi nárokmi na odolnosť proti korózii. Vonkajšie viditeľné časti s požiadavkami predovšetkým na vzhľad povrchu, ktorý je vystavený priamemu kontaktu s okolitou pre priemysel bežnou atmosférou prípadne kontaktu s médiami, ako sú chladiace látky a mazivá.

Trieda odolnosti proti korózii 4 podľa normy Festo 940 070

Konštrukčné diely s obzvlášť prísnymi nárokmi na odolnosť proti korózii. Diely v prostredí s agresívnymi látkami, napr. v potravinárstve alebo v chemickom priemysle. Použitie týchto dielov je v prípade potreby nutné overiť špeciálnymi skúškami s príslušnými materiálmi.

2) Oblasť využitia nájdete prosím vo vyhlásení o zhode EHS: www.festo.sk → Podpora → Súlad výrobkov s predpismi.

V prípade zákonných obmedzení pre využívanie zariadení v obytných, obchodných a priemyselných zónach ako aj v malých prevádzkach budú možno nutné ďalšie opatrenia na potlačenie elektromagnetického rušenia.

Materiály	
teleso	zinková tlaková liatina, polyester
plášť kábla	polyvinylchlorid
poznámka o materiáli	bez obsahu medi

Snímače polohy SMT0-1, hranatý tvar, bezkontaktné

údajový list

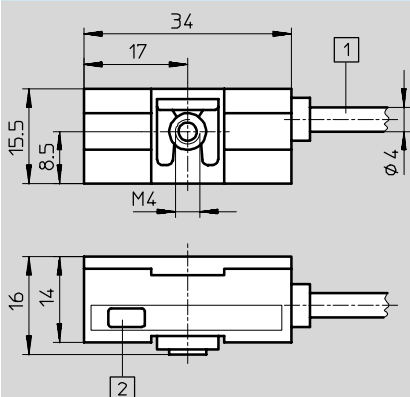
FESTO

Hmotnosti výrobku [g]		
elektrický prípoj	kábel	konektor
spínač		
PNP	85	20
NPN	85	20

Rožmery

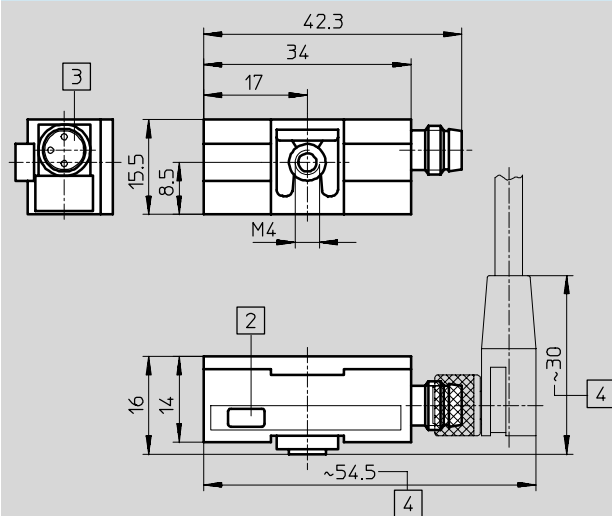
sťahovanie CAD modelov → www.festo.sk/engineering

kábel



- 1 spojovacie vedenie
- 2 žltá svetelná dióda

konektor M8x1



- 2 žltá svetelná dióda
- 3 konektor vhodný pre spojovacie vedenie NEBU-M8
- 4 montážny priestor pre uhlovú zásuvku

Typové označenie

	spínaný výstup	elektrický prípoj		dĺžka kábla [m]	č. dielu	typ
		kábel	konektor M8x1			
	spínač					
	PNP	3 žily	–	2,5	151683	SMT0-1-PS-K-LED-24-C
		–	3 póly	–	151685	SMT0-1-PS-S-LED-24-C
	NPN	3 žily	–	2,5	151684	SMT0-1-NS-K-LED-24-C
–		3 póly	–	151686	SMT0-1-NS-S-LED-24-C	

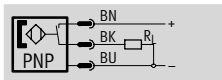
Snímače polohy SMTSO-1, hranatý tvar, bezkontaktné

údajový list

FESTO

funkcia

PNP, spínač, s konektorom



- odolné prostrediu pri zváraní
- princíp merania, bezkontaktný



Konštrukcia	
tvar	hranatý
spôsob upevnenia	s príslušenstvom
smer výstupu prípoja	po dĺžke
reprodukovateľnosť spínacej hodnoty ¹⁾	[mm] ±0,1
indikácia spínacieho stavu	žltá LED dióda
indikácia prevádzkyschopnosti	zelená LED dióda

1) Platí len pre pohony zaistené proti pretočeniu.

Technické údaje – PNP, spínač	
elektrický prípoj	konektor M12x1, 3 póly
rozsah prevádzkového napätia	[V DC] 10 ... 30
max. spínaný prúd	[mA] 200
max. spínací výkon	[W] 6
pokles napätia	[V] 3
zvýškový prúd	[mA] 0,01
čas zopnutia	[ms] ≤35
čas vypnutia	[ms] ≤20
odolnosť proti rušeniu magnetickým poľom	striedavé magnetické pole 50 ... 60 Hz
odolnosť proti skratu	áno
ochrana proti prepólovaniu	pre všetky elektrické prípoje
krytie	IP65/IP67

Prevádzkové podmienky a podmienky okolia	
teplota okolia	[°C] -25 ... +70
odolnosť proti korózii KBK ¹⁾	1
CE značka (viď vyhlásenie o zhode)	podľa smernice EU-EMV ²⁾
osvedčenie	C-Tick

1) Trieda odolnosti proti korózii 1 podľa normy Festo 940 070

Konštrukčné diely s nízkymi nárokmi na odolnosť proti korózii. Ochrana pri preprave a skladovaní. Diely bez požiadaviek na vzhľad povrchu, určené napr. do skrytých vnútorných priestorov alebo zadné kryty.

2) Oblasť využitia nájdete prosím vo vyhlásení o zhode EHS: www.festo.sk → Podpora → Súlad výrobkov s predpismi.

V prípade zákonných obmedzení pre využívanie zariadení v obytných, obchodných a priemyselných zónach ako aj v malých prevádzkach budú možno nutné ďalšie opatrenia na potlačenie elektromagnetického rušenia.

Materiály	
teleso	zinková tlaková liatina

Hmotnosti výrobku [g]	
spínač	
PNP	70

Snímače polohy SMTSO-1, hranatý tvar, bezkontaktné

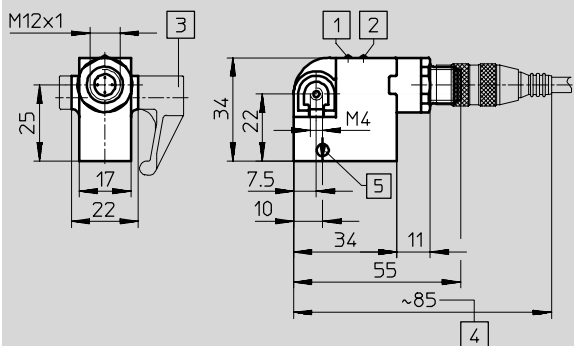
údajový list

FESTO

Rozmery

st'ahovanie CAD modelov → www.festo.sk/engineering

konektor M12x1



- 1 zelená svetelná dióda
- 2 žltá svetelná dióda
- 3 konštrukčná upevňovacia zostava
- 4 montážny priestor pre zásuvku

Typové označenie

	spínaný výstup	elektrický prípoj	č. dielu	typ
	spínač			
	odolný prostrediu pri zváraní			
	PNP	konektor M12x1, 3 póly	30441	SMTSO-1-PS-S-LED-24

Snímače polohy SMT0-6, hranatý tvar, bezkontaktné

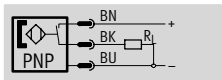
údajový list

FESTO

funkcia

PNP, spínač, s konektorom

■ princíp merania, magnetoindukčný



Konštrukcia	
tvár	hranatý
spôsob upevnenia	s príslušenstvom
smer výstupu prípoja	po dĺžke
reprodukovateľnosť spínacej hodnoty ¹⁾	[mm] ±0,1
indikácia spínacieho stavu	žltá LED dióda

1) Platí len pre pohony zaistené proti pretočeniu.

Technické údaje – PNP, spínač	
elektrický prípoj	konektor M12x1, 3 póly
rozsah prevádzkového napätia	[V DC] 10 ... 30
max. spínaný prúd	[mA] 200
max. spínací výkon	[W] 6
pokles napätia	[V] 3
zvýškový prúd	[mA] ≤0,01
čas zopnutia	[ms] ≤1
čas vypnutia	[ms] ≤1
odolnosť proti skratu	áno
ochrana proti prepólovaniu	pre všetky elektrické prípoje
krytie	IP67

Prevádzkové podmienky a podmienky okolia	
teplota okolia	[°C] -25 ... +70
odolnosť proti korózii KBK ¹⁾	1
CE značka (viď vyhlásenie o zhode)	podľa smernice EU-EMV ²⁾
osvedčenie	C-Tick

1) Trieda odolnosti proti korózii 1 podľa normy Festo 940 070

Konstruktívne diely s nízkymi nárokmi na odolnosť proti korózii. Ochrana pri preprave a skladovaní. Diely bez požiadaviek na vzhľad povrchu, určené napr. do skrytých vnútorných priestorov alebo zadné kryty.

2) Oblasť využitia nájdete prosím vo vyhlásení o zhode EHS: www.festo.sk → Podpora → Súlad výrobkov s predpismi.

V prípade zákonných obmedzení pre využívanie zariadení v obytných, obchodných a priemyselných zónach ako aj v malých prevádzkach budú možno nutné ďalšie opatrenia na potlačenie elektromagnetického rušenia.

Materiály	
teleso	zinková tlaková liatina

Hmotnosti výrobku [g]	
spínač	
PNP	36

Snímače polohy SMT0-6, hranatý tvar, bezkontaktné

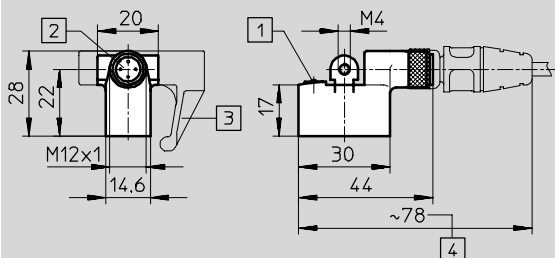
údajový list

FESTO

Rozmery

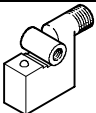
st'ahovanie CAD modelov → www.festo.sk/engineering

konektor M12x1



- 1 žltá svetelná dióda
- 2 konektor vhodný pre spojovacie vedenie NEBU-M12
- 3 konštrukčná upevňovacia zostava
- 4 montážny priestor pre zásuvku

Typové označenie

	spínaný výstup	elektrický prípoj	č. dielu	typ
	spínač			
	PNP	konektor M12x1, 3 póly	35573	SMT0-6-PS-S-LED-24

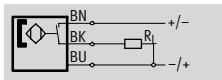
Snímače polohy SMEO-1, hranaté, magnetické jazýčkové relé

údajový list

FESTO

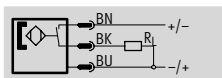
funkcia

napr. spínač, 3 žily, s káblom



■ princíp merania, magnetické jazýčkové relé

napr. spínač, 3 žily, s konektorom



Všeobecné technické údaje				
elektrický prípoj	3 žily	2 žily		
typ	SMEO-1-...-24	SMEO-1-LED-230	SMEO-1-B	SMEO-1-S6, odolné proti vysokým teplotám
tvar	hranatý	hranatý		
zodpovedá norme	–	EN 60947-5-2		
CE značka (viď vyhlásenie o zhode)	podľa smernice EU-EMV ¹⁾	podľa smernice EU-EMV ¹⁾		
poznámka o materiáli	bez obsahu medi	bez obsahu medi		

- 1) Oblast' využitia nájdete prosím vo vyhlásení o zhode EHS: www.festo.sk → Podpora → Súlad výrobkov s predpismi.
V prípade zákonných obmedzení pre využívanie zariadení v obytných, obchodných a priemyselných zónach ako aj v malých prevádzkach budú možno nutné ďalšie opatrenia na potlačenie elektromagnetického rušenia.

Vstupný signál/merací prvok		
typ	SMEO-1	SMEO-1-S6, odolné proti vysokým teplotám
princíp merania	magnetické jazýčkové relé	
teplota okolia [°C]	–20 ... +70	–50 ... +120

Spínaný výstup				
elektrický prípoj	3 žily	2 žily		
typ	SMEO-1-...-24	SMEO-1-LED-230	SMEO-1-B	SMEO-1-S6, odolné proti vysokým teplotám
spínaný výstup	kontaktný, bipolárny	kontaktný, bipolárny		
	–	bez funkcie LED diódy	–	
funkcia spínacieho prvku	spínač	spínač		
reprodukovateľnosť spínacej hodnoty ¹⁾ [mm]	±0,1	±0,1		
čas zopnutia [ms]	≤0,5	≤0,5		
čas vypnutia [ms]	≤0,03	≤0,03		
max. spínacia frekvencia [Hz]	–	500	500	
max. výstupný prúd DC [mA]	1 000	120	1 000	
max. výstupný prúd AC [mA]	–	250	1 000	
max. spínací výkon DC [W]	27	40		
max. spínací výkon AC [VA]	–	40		
pokles napätia [V]	–	0 ... 4,5	0	
zvýškový prúd [mA]	–	0		

- 1) Platí len pre pohony zaistené proti pretočeniu.

Výstup, ďalšie údaje	
odolnosť proti skratu	nie
odolnosť proti preťaženiu	nie je k dispozícii

Snímače polohy SMEO-1, hranaté, magnetické jazýčkové relé

FESTO

údajový list

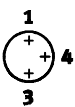
Elektronika					
elektrický prípoj	3 žily			2 žily	
typ	SMEO-1-...-LED-24	SMEO-1-S-24-B	SMEO-1-LED-230	SMEO-1-B	SMEO-1-S6, odolné proti vysokým teplotám
rozsah prevádzkového napätia DC [V]	12 ... 27	0 ... 30	5 ... 200	0 ... 200	
rozsah prevádzkového napätia AC [V]	–	–	5 ... 250	0 ... 250	
ochrana proti prepólovaniu	nie			nie	

Elektromechanika					
elektrický prípoj	3 žily			2 žily	
typ	SMEO-1-LED-24	SMEO-1-S-...-B	SMEO-1-LED-230	SMEO-1-B	SMEO-1-S6, odolné proti vysokým teplotám
elektrický prípoj	kábel, 3 žily	konektor M8x1, 3 póly	kábel, 2 žily		
smer výstupu prípoja	po dĺžke				
dĺžka kábla [m]	2,5	–	2,5	2,5	2,5
	5		5	–	–
Informácie o materiáli plášťa kábla	PVC	–	PVC	PVC	TPE-S

Mechanika		
elektrický prípoj	3 žily	2 žily
spôsob upevnenia	s príslušenstvom	
moment zatiahnutia [Nm]	–	2,9
hmotnosť výrobku [g]		
informácie o materiáli telesa	zinková tlaková liatina	zinková tlaková liatina
	–	epoxidová živica
		TPE-O
		ocel'
		PET
		PC

Displej/obsluha					
elektrický prípoj	3 žily			2 žily	
typ	SMEO-1-...-LED-24	SMEO-1-S-24-B	SMEO-1-LED-230	SMEO-1-B	SMEO-1-S6, odolné proti vysokým teplotám
indikácia spínacieho stavu	žltá LED dióda	–	žltá LED dióda	–	–

Imisia/emisia					
elektrický prípoj	3 žily			2 žily	
typ	SMEO-1-...-LED-24	SMEO-1-S-24-B	SMEO-1-LED-230	SMEO-1-B	SMEO-1-S6, odolné proti vysokým teplotám
teplota okolia pri pohyblivom privode kábla [°C]	–5 ... +70	–	–5 ... +70	–5 ... +70	–40 ... +120
krytie	IP67		IP67		
odolnosť proti rázovému napätiu [kV]	–		4		
miera znečistenia	–		3		

Zapojenie konektorov podľa EN 60947-5-2			
M8x1, 3 póly			
spínač			
	pin	farba vodiča	rozloženie
	1	hnedá	+
	3	modrá	–
	4	čierna	výstup

Snímače polohy SMEO-1, hranaté, magnetické jazýčkové relé

údajový list

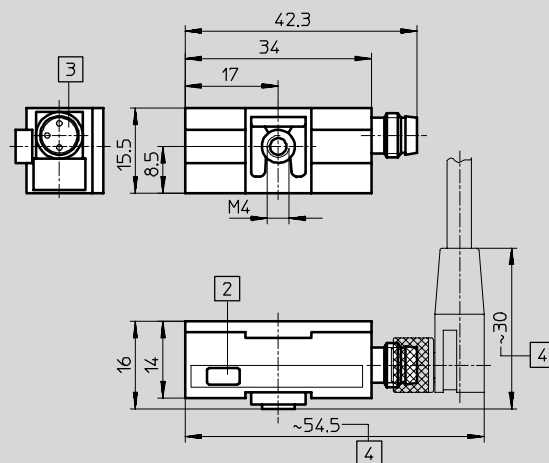
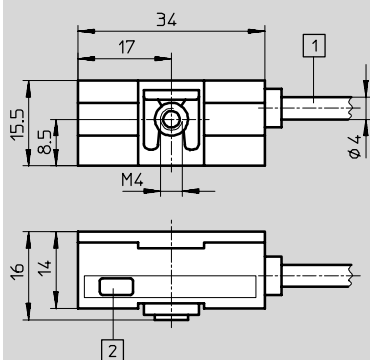
FESTO

Rozmery

st'ahovanie CAD modelov → www.festo.sk/engineering

SMEO-1 – kábel

SMEO-1-S – konektor M8x1



- 1 spojovacie vedenie
- 2 žltá svetelná dióda

- 2 žltá svetelná dióda
- 3 konektor vhodný pre spojovacie vedenie NEBU-M8
- 4 montážny priestor pre uhlovú zásuvku

Typové označenie

	elektrický prípoj		dĺžka kábla [m]	indikácia spínacieho stavu	hmotnosť výrobku [g]	č. dielu	typ
	kábel	konektor M8x1					
	spínač						
	rozsah prevádzkového napätia 12 ... 27 V DC						
	3 žily	–	2,5	■	85	30459	SMEO-1-LED-24-B
			5,0	■	130	151672	SMEO-1-LED-24-K5-B
	–	3 póly	–	■	20	150848	SMEO-1-S-LED-24-B
	rozsah prevádzkového napätia 0 ... 30 V DC						
	–	3 póly ¹⁾	–	–	20	150847	SMEO-1-S-24-B
	rozsah prevádzkového napätia 0 ... 250 V AC, 0 ... 200 V DC						
	2 žily	–	2,5	■	100	151671	SMEO-1-LED-230-B
			5,0	■	130	160998	SMEO-1-LED-230-K5-B
			2,5	–	100	30457	SMEO-1-B
	odolnosť proti teplotám do 120 °C						
2 žily	–	2,5	–	100	151673	SMEO-1-S6-C	

1) Snímač polohy je vnútorne 2-vodičový. Jeden pól konektora M8 nie je využitý.

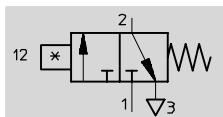
Snímače polohy SMPO-1, hranatý tvar, pneumatické

údajový list

FESTO

funkcia
3/2-cestný ventil,
uzavretá kľudová poloha

- pneumatický snímač polohy
- princíp merania, magnetický



Konštrukcia	
tvar	hranatý
spôsob upevnenia	s príslušenstvom
smer výstupu prípoja	po dĺžke
reprodukovateľnosť spínacej hodnoty ¹⁾ [mm]	±0,1
indikácia spínacieho stavu	optická

1) Platí len pre pohony zaistené proti pretočeniu.

Technické údaje	
funkcia spínacieho prvku	3/2-cestný ventil, v základnej polohe uzavretý
prevádzkové médium	filtrovaný stlačený vzduch bez obsahu oleja
prevádzkový tlak [bar]	2 ... 6
čas zopnutia [ms]	12
čas vypnutia [ms]	30
pneumatický prípoj	nástrčná vsuvka pre hadicu s vnútorným Ø 3 mm
krytie	IP65

Prevádzkové podmienky a podmienky okolia	
teplota okolia [°C]	-15 ... +60
odolnosť proti korózii KBK ¹⁾	1

1) Trieda odolnosti proti korózii 1 podľa normy Festo 940 070
Konštrukčné diely s nízkymi nárokmi na odolnosť proti korózii. Ochrana pri preprave a skladovaní. Diely bez požiadaviek na vzhľad povrchu, určené napr. do skrytých vnútorných priestorov alebo zadné kryty.

Materiály	
teleso	polyamid
nástrčná vsuvka	mosadz
poznámka o materiáli	bez obsahu medi

Hmotnosti výrobku [g]	
3/2-cestný ventil, v základnej polohe uzavretý	
pneumatický snímač polohy	14

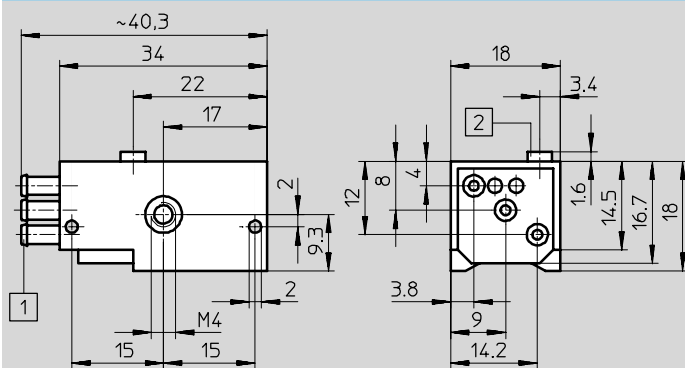
Snímače polohy SMPO-1, hranatý tvar, pneumatické

údajový list

FESTO

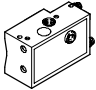
Rozměry

st'ahovanie CAD modelov → www.festo.sk/engineering



- 1 nástrčná vsuvka pre hadicu s vnútorným \varnothing 3 mm
- 2 indikácia spínacieho stavu

Typové označenie

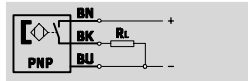
	pneumatický prípoj	č. dielu	typ
	3/2-cestný ventil, v základnej polohe uzavretý		
	nástrčná vsuvka pre hadicu s vnútorným \varnothing 3 mm	31008	SMPO-1-H-B

Snímače polohy SMT-C1, hranatý tvar, bezkontaktné

údajový list

funkcia

PNP, spínač, s káblom

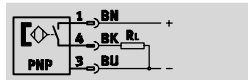


- princíp merania, bezkontaktný
- pre normalizované valce CDN-...-R s lištou pre snímač



funkcia

PNP, spínač, s konektorom



Všeobecné technické údaje

tvar	hranatý
založené na norme	EN 60947-5-2
osvedčenie	C-Tick
CE značka (viď vyhlásenie o zhode)	podľa smernice EU-EMV ¹⁾
poznámka o materiáli	kábel bez obsahu halogénov bez obsahu medi

 1) Oblasť využitia nájdete prosím vo vyhlásení o zhode EHS: www.festo.sk → Podpora → Súlad výrobkov s predpismi.

V prípade zákonných obmedzení pre využívanie zariadení v obytných, obchodných a priemyselných zónach ako aj v malých prevádzkach budú možno nutné ďalšie opatrenia na potlačenie elektromagnetického rušenia.

Vstupný signál/merací prvok

princíp merania	bezkontaktný
teplota okolia [°C]	-20 ... +70

Spínaný výstup

spínaný výstup	PNP
funkcia spínacieho prvku	spínač
čas zopnutia [ms]	0 ... 0,5
čas vypnutia [ms]	0 ... 0,5
max. výstupný prúd [mA]	200
max. spínací výkon DC [W]	6
pokles napätia [V]	0 ... 1,8

Výstup, ďalšie údaje

odolnosť proti skratu	taktovaný
odolnosť proti preťaženiu	áno

Elektronika

rozsah prevádzkového napätia DC [V]	10 ... 30
zvyškové zvlnenie [%]	10
ochrana proti prepólovaniu	pre všetky elektrické prípoje

Elektromechanika

typ	SMT-C1-...-OE	SMT-C1-...-M8D	SMT-C1-...-M12
elektrický prípoj	kábel, 3 žily	kábel s konektorom M8x1, 3 póly, otočný závit	kábel s konektorom M12x1, 3 póly
smer výstupu prípoja	po dĺžke		
dĺžka kábla [m]	- 5 10	0,3 -	0,3 -
informácie o materiáli plášťa kábla	TPE-O		

Snímače polohy SMT-C1, hranatý tvar, bezkontaktné

údajový list

Mechanika	
spôsob upevnenia	upnutý
moment zatiahnutia [Nm]	1,2
montážna poloha	ľubovoľná
informácie o materiáli telesa	vysokolegovaná oceľ, nehrdzavejúca
	tvárna hliníková zliatina
	poniklovaná mosadz
	PP
	TPE-O
	TPE-U(PU)

Displej/obsluha	
indikácia spínacieho stavu	žltá LED dióda

Imisia/emisia	
teplota okolia pri pohyblivom prívode kábla	–20 ... +70 [°C]
krytie	podľa IEC 60529
	IP65
	IP68

Zapojenie konektorov podľa EN 60947-5-2			
M8x1, 3 póly		M12x1, 3 póly	
spínač			
	pin	farba vodiča	rozloženie
	1	hnedá	+
	3	modrá	-
	4	čierna	výstup
	1	hnedá	+
	3	modrá	-
	4	čierna	výstup

Rozmery st'ahovanie CAD modelov → www.festo.sk/engineering

- 1 príklad: konektor M8
- 2 žltá svetelná dióda
- 3 teoretický spínací bod
- 4 montážna koľaj na pohone

	B1	B2	B3	D1	H1	H2	H3	H4	H5	L1	L2	L3	L4	L5	L6	L7	∅
SMT-C1	16	3,5	8,8	3	17	9,2	4	4	3,8	34	26	14,5	13	10	3,5	3	5,5

Typové označenie							
	spínaný výstup	elektrický prípoj			dĺžka kábla [m]	č. dielu	typ
		kábel	kábel s konektorom				
			M8x1, otočný závit	M12x1			
	spínač						
	PNP	3 žily	-	-	5	571339	SMT-C1-PS-24V-K-5,0-OE
			3 póly	-	10	571340	SMT-C1-PS-24V-K-10,0-OE
				3 póly	0,3	571342	SMT-C1-PS-24V-K-0,3-M8D
				3 póly	0,3	571341	SMT-C1-PS-24V-K-0,3-M12

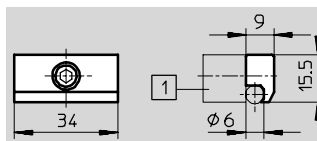
Snímače polohy, hranatý tvar

príslušenstvo

FESTO

Upevňovacia konštrukčná súprava SMB-1

materiál:
zinková tlaková liatina



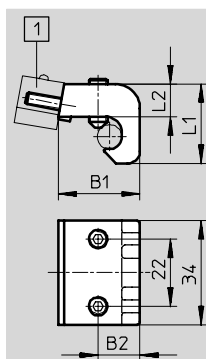
1) bezdotykové snímače SM...-1

Rozmery a údaje pre objednávku

pre píest s \varnothing	č. dielu	typ
32 ... 100	11886	SMB-1

Upevňovacia konštrukčná súprava SMB-2-B/SMB-3-B

materiál:
hliníkový tlakový odlieatok



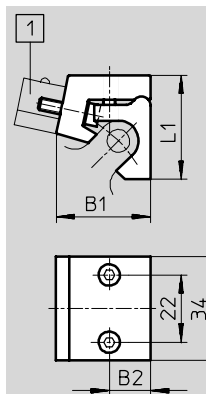
1) bezdotykové snímače SM...-1

Rozmery a údaje pre objednávku

pre píest s \varnothing	B1	B2	L1	L2	č. dielu	typ
32 ... 50	18	11	23	11,6	36162	SMB-2-B
63 ... 100	26,8	13,7	26	10,8	36163	SMB-3-B

Upevňovacia konštrukčná súprava SMBU

materiál:
hliníkový tlakový odlieatok



1) bezdotykové snímače SM...-1

Rozmery a údaje pre objednávku

pre píest s \varnothing	B1	B2	L1	č. dielu	typ
32 ... 50	19	8,5	30	36173	SMBU-1-B ¹⁾
63 ... 100	31	13,5	34	36174	SMBU-2-B ¹⁾
125	31	13,5	37	125828	SMBU-3-B

1) bez obsahu medi

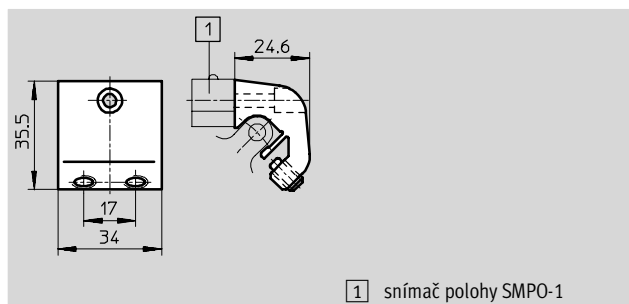
Snímače polohy, hranatý tvar

príslušenstvo

FESTO

Upevňovacia konštrukčná súprava SMBU-1-H-32

materiál:
hliník



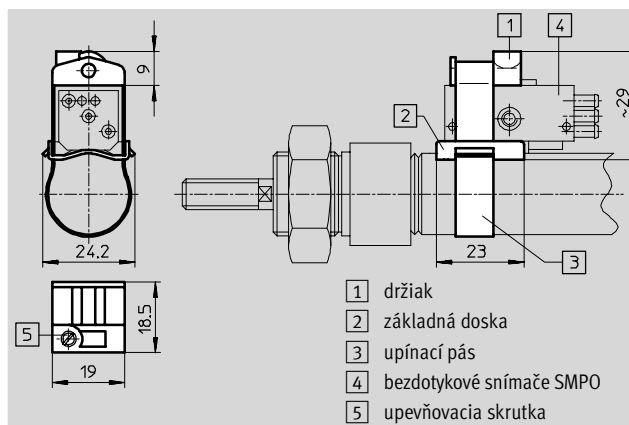
1 snímač polohy SMPO-1

Rozmery a údaje pre objednávku

pre piest s \varnothing	č. dielu	typ
32	150216	SMBU-1-H-32

Upevňovacia konštrukčná súprava SMBS

materiál:
mosadz, plast



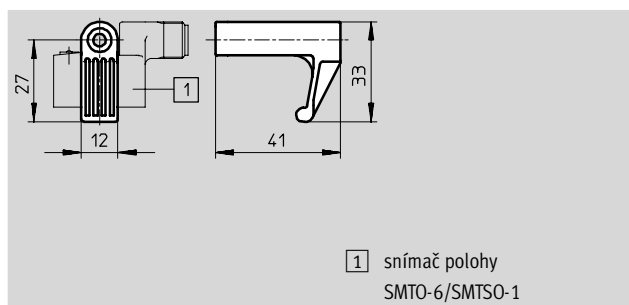
1 držiak
2 základná doska
3 upínací pás
4 bezdotykové snímače SMPO
5 upevňovacia skrutka

Rozmery a údaje pre objednávku

pre piest s \varnothing	č. dielu	typ
8 ... 25	151225	SMBS-1
32 ... 100	151226	SMBS-2

Upevňovacia konštrukčná súprava SMBT-1

materiál:
zinková tlaková liatina



1 snímač polohy
SMTO-6/SMTSO-1





Rozmery a údaje pre objednávku

pre piest s \varnothing	č. dielu	typ
32 ... 200	150002	SMBT-1

Snímače polohy, hranatý tvar

príslušenstvo

FESTO

Typové označenie – spojovacie vedenie		údajové listy → internet: nebu			
		počet žíl	dĺžka kábla [m]	č. dielu	typ
zásuvka M8x1, 3 póly					
	pre SMT-C1 a SMT0/SME0-1	3	2,5	541333	NEBU-M8G3-K-2.5-LE3
			5	541334	NEBU-M8G3-K-5-LE3
	pre SMT-C1 a SMT0/SME0-1	3	2,5	541338	NEBU-M8W3-K-2.5-LE3
			5	541341	NEBU-M8W3-K-5-LE3
zásuvka M12x1, 5 pólov					
	pre SMT-C1 a SMT0-6, SMTSO-1	3	2,5	541363	NEBU-M12G5-K-2.5-LE3
			5	541364	NEBU-M12G5-K-5-LE3
	pre SMT-C1 a SMT0-6, SMTSO-1	3	2,5	541367	NEBU-M12W5-K-2.5-LE3
			5	541370	NEBU-M12W5-K-5-LE3