

Snímač prietoku SFTE

FESTO



Snímač prietoku SFTE

hlavné údaje

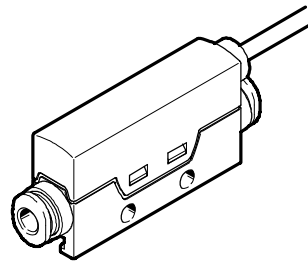
Stručný prehľad

Kompaktné a ľahké

- kompaktná veľkosť 10 x 40 x 22 mm
- krytie IP40
- hmotnosť: 9 g pre prípoj M5 (bez kábla)

Univerzálne meranie prietoku

- 4 varianty 1 ... 10 l/min
- opakovateľná presnosť +/-1 % FS
- oblasť použitia -0,9 ... 10 barov
- pre stlačený vzduch a nekorozívne plyny



Jednoduchá inštalácia

- nie sú potrebné prírodné trubky
- integrované nástrčné prípoje
- s 2,5 m káblom s voľnými koncami alebo s konektorom M8
- závitové prípoje bez obsahu medi

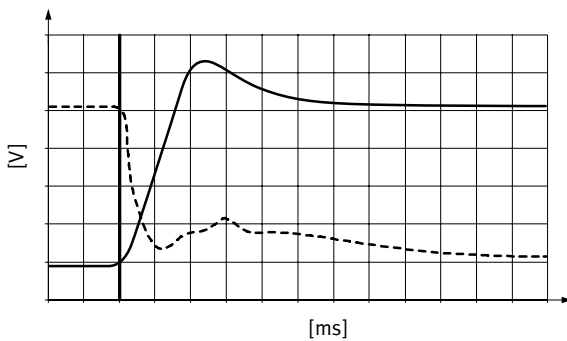
Rýchlosť

- doba nábehu 3 ms
- čisté analógové spracovanie signálov

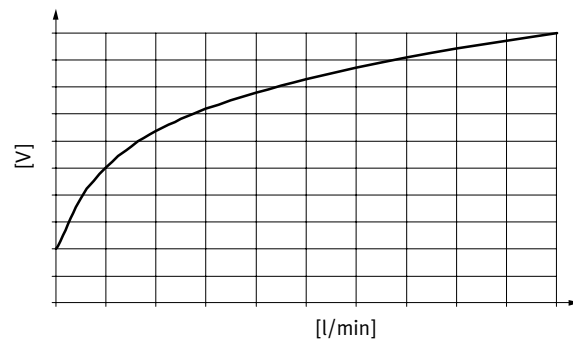
Bezpečné úlohy Pick and Place

- vysoký nárast signálov oproti meraniu tlaku
- spoľahlivé zistenie „diel je prisatý“
- 1 ... 5 V alebo 0 ... 10 V, typ pre väčšiu silu signálu

typický priebeh signálu pri skokovej zmene prietoku zap. ... vyp.



signál snímača



opis produktu

Snímač prietoku SFTE je vhodný na monitorovanie stlačeného vzduchu a nekorozívnych plynov. Na zisťovanie prietoku sa vydáva nelinearizovaný signál snímača ako analógový napätový signál.

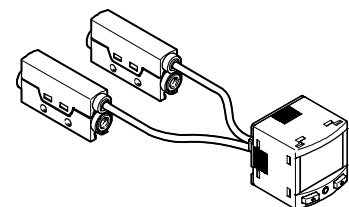
Tento signál je možné voľiteľne spracovať napr. riadiacim systémom alebo prevodníkom signálov. SFTE vysiela výstupný signál aj pri spätnom prúde.

oblasti použitia

- úlohy Pick and Place s malými dielmi
- sledovanie dávkovania vzduchu (vzduchové ložisko, vzduchový motor, prefukovací vzduch...)
- monitorovanie procesu
- pneumatická detekcia objektov pomocou merania vzduchových medzier

s prevodníkom signálov SCDN

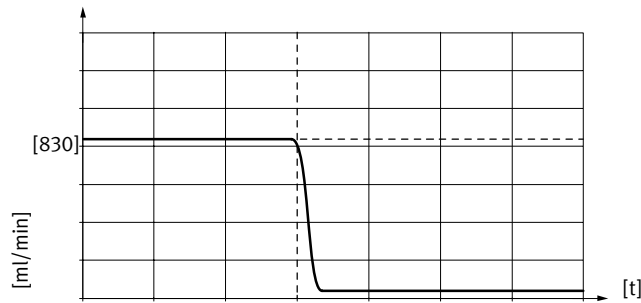
V kombinácii s prevodníkom signálov SCDN sa dajú sledovať prahové hodnoty napätového výstupu SFTE. Na jeden prevodník SCDN je možné pripojiť 2 snímače SFTE.



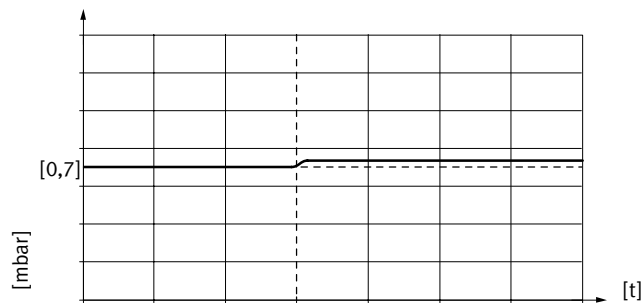
Snímač prietoku SFTE

hlavné údaje

Porovnanie nárastu signálu pri aplikácii Pick and Place so snímačom prietoku

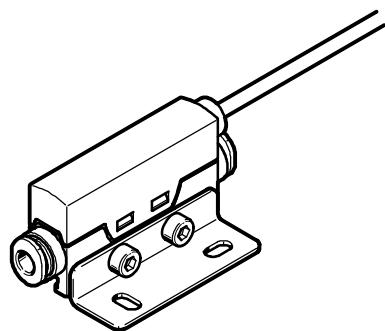


so snímačom tlaku

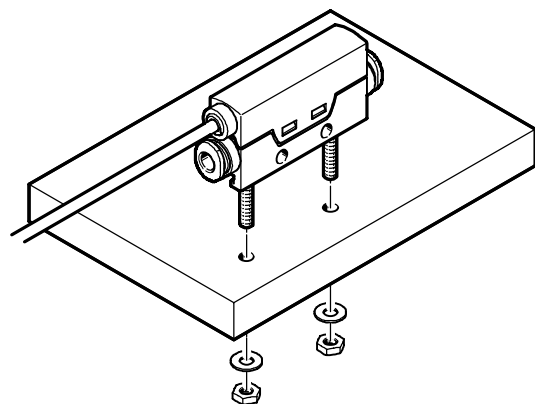


Možnosti montáže

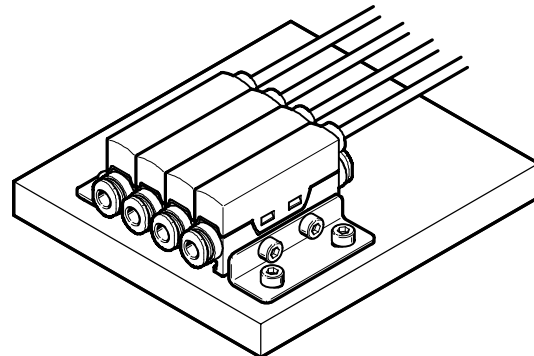
jednoduché upevnenie na uholník



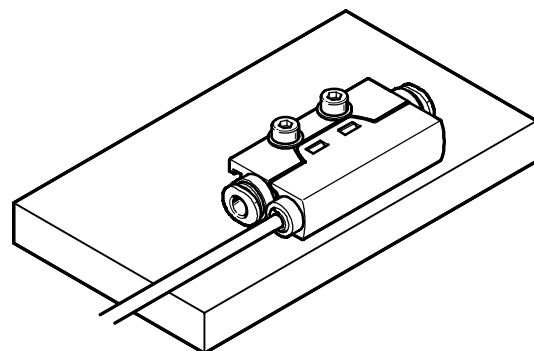
montáž na dosku (zospodu)



viacnásobné upevnenie na uholník



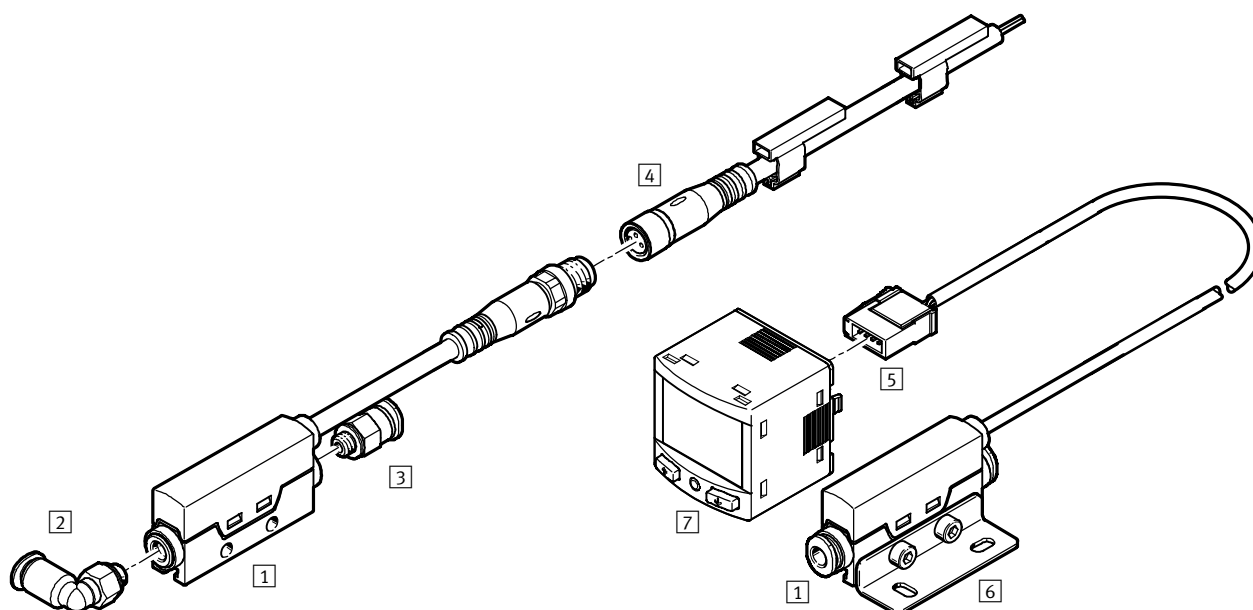
montáž na dosku (zboku)



Snímač prietoku SFTE

prehľad pripojiteľných komponentov

FESTO



Upevňovacie prvky a príslušenstvo		
	opis	→ strana/internet
1	SFTE snímač prietoku	6
2	QSML-M5-3 nástrčný prípoj	12
3	QSM-M5-6 nástrčný prípoj	12
4	NEBU-M8G3- ... spojovacie vedenie	12
5	NECU-S-ECG4-HX-Q3 konektor	12
6	SAMH-FE-A upevňovací uholník	11
7	SCDN- ... prevodník signálu	12

Snímač prietoku SFTE

legenda k typovému označeniu

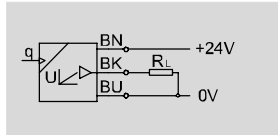
		SFTE	-		U	-		-		-		-	
typ													
SFTE	snímač prietoku												
rozsah merania prietoku [l/min]													
1	max. 1l/min												
2	max. 2l/min												
5	max. 5l/min												
10	max. 10l/min												
vstup prietoku													
U	jednosmerný												
pneumatický prípoj													
Q3	nástrčný prípoj 3 mm												
Q4	nástrčný prípoj 4 mm												
M5	M5												
druh závit													
	nie je												
F	vnútorný závit												
elektrický výstup													
B	1 ... 5 V												
V	0 ... 10 V												
elektrický prípoj													
2.5K	kábel 2,5m, voľný koniec												
0.3M8	kábel 0,3 m, s konektorom M8												

Snímač prietoku SFTE

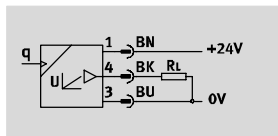
údajový list

Funkcia

SFTE s káblom a voľným koncom



SFTE s káblom a konektorom M8



- max. prietok
 - 1 l/min
 - 2 l/min
 - 5 l/min
 - 10 l/min
- veľkosť 10 mm
- prevádzkový tlak –0,9 ... 10 barov
- rozsah teplôt 0 ... +50 °C
- napätie 24 V DC
- krytie IP40



Všeobecné technické údaje				
	1U	2U	5U	10U
meraná veličina	objemový prietok hmotnostný prietok			
smer prúdenia	jednosmerný			
princíp snímania	termický			
metóda merania	Heat Loss (metóda tepelných strát)			
osvedčenie	RCM Mark			
CE značka (viď vyhlásenie o zhode)	podľa smernice EU-EMV podľa smernice EU-RoHS			
značka KC	KC-EMV			
počiatočná hodnota rozsahu zisťovaného prietoku [l/min]	0			
konečná hodnota rozsahu zisťovaného prietoku [l/min]	1	2	5	10
prevádzkový tlak [bar]	–0,9 ... 10			
prevádzkové médium	stlačený vzduch podľa ISO 8573-1:2010 [6:4:4] dusík			
teplota média [°C]	0 ... 50			
teplota okolia [°C]	0 ... 50			
nominálna teplota [°C]	23			

Výstup, všeobecný		
opakovateľná presnosť [%FS] ¹⁾		±1

1) Jednotka %FS sa vzťahuje na celý napätový nárast analógového výstupného signálu.

Analógový výstup		
	V	B
analógový výstup ¹⁾ [V]	0 ... 10	1 ... 5
doba náběhu [ms]	3	
min. odpor záťaže napätového výstupu [kOhm]	20	

1) Výstupná charakteristika nie je lineárna vo vzťahu k prietoku.

Výstup, ďalšie údaje	
odolnosť proti skratu	áno
odolnosť proti preťaženiu	áno

Snímač prietoku SFTE

údajový list

FESTO

Elektronika		
rozsah prevádzkového napätia DC	[V]	22 ... 26
prúd naprázdno	[mA]	≤ 17
ochrana proti prepólovaniu		pre všetky elektrické prípoje

Elektromechanika		
elektrický prípoj		0.3M8
typ prípoja		kábel s konektorom
prípojovacia technika		M8x1, kód A, podľa EN 61076-2-104
počet pinov, žíl		3
dĺžka kábla	[m]	0,3
hmotnosť	[g]	40
materiál plášťa kábla		TPE-U(PUR)

Mechanická časť	
spôsob upevnenia	zapojenie do vedenia
	priebežné otvory
	pomocou príslušenstva
montážna poloha	ľubovoľná
materiály	
teleso	spevnený PA
poznámka o materiáli	v zmysle RoHS

Imisie/emisie	
krytie	IP40
trieda odolnosti proti korózii KBK ¹⁾	2

1) Trieda odolnosti proti korózii 2 podľa normy Festo 940 070:

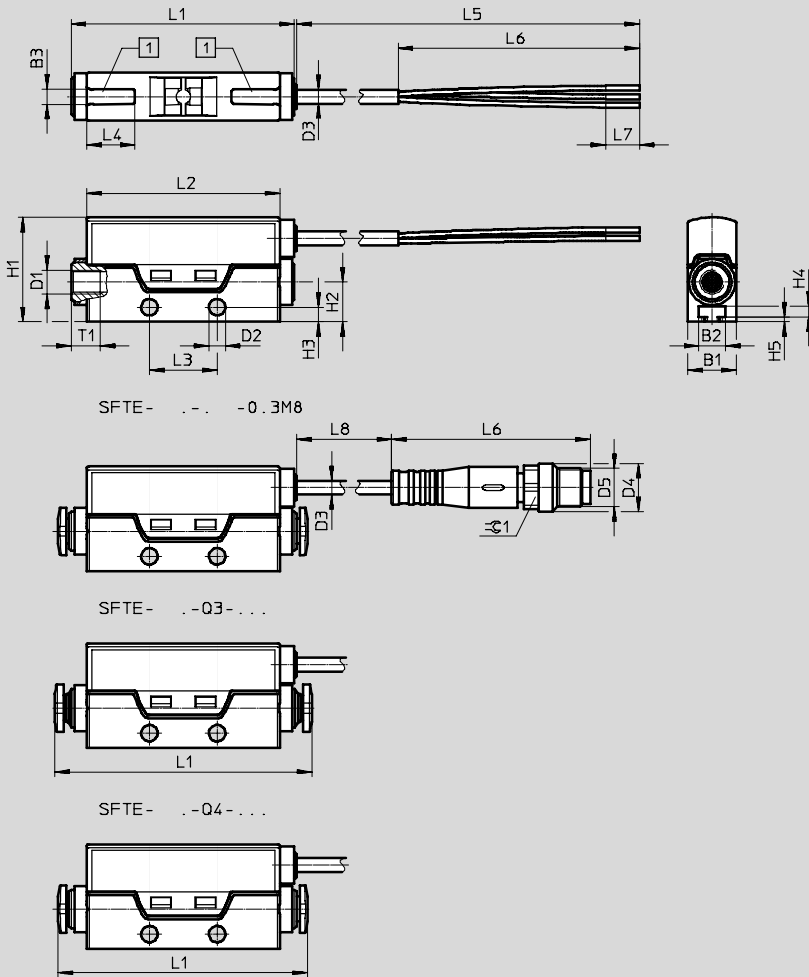
Konštrukčné diely s miernymi nárokmi na odolnosť proti korózii. Vonkajšie viditeľné časti s požiadavkami predovšetkým na vzhľad povrchu, ktorý je vystavený priamemu kontaktu s okolitou pre priemysel bežnou atmosférou prípadne kontaktu s médiami, ako sú chladiace látky a mazivá.

Snímač prietoku SFTE

údajový list

Rozmery

sťahovanie CAD modelov → www.festo.sk



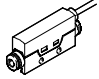
typ	B1	B2	B3	D1	D2 ∅	D3 ∅	H1	H2	H3	H4
SFTE- ... -M5F- ...	10	5,5	3,2	M5	3,4	2,9	21,6	8,2	3	2,2
SFTE- ... -Q4- ...				Q4						
SFTE- ... -Q3- ...				Q3						

typ	H5	L1 max.	L2	L3	L4	L5	L6	L7	T1
SFTE- ... -M5F- ...	1	47	40	14	10	~2500	50	7	6
SFTE- ... -Q4- ...		55							
SFTE- ... -Q3- ...		55							

Snímač prietoku SFTE

údajový list



Typové označenie					
konštrukcia	rozsah merania prietoku [l/min]	typ prípoja	napäťový výstup [V]	č. dielu	typ
	0 ... 1	vnútorný závit M5	1 ... 5	8058510	SFTE-1U-M5F-B-2.5K
		pre nástrčný prípoj s vonkajším Ø 4 mm		8058511	SFTE-1U-Q4-B-2.5K
	0 ... 5	vnútorný závit M5		8058512	SFTE-5U-M5F-B-2.5K
		pre nástrčný prípoj s vonkajším Ø 4 mm		8058513	SFTE-5U-Q4-B-2.5K
	0 ... 10	vnútorný závit M5		8058514	SFTE-10U-M5F-B-2.5K
		pre nástrčný prípoj s vonkajším Ø 4 mm		8058515	SFTE-10U-Q4-B-2.5K

Snímač prietoku SFTE

typové označenie – stavebnica výrobkov

Tabuľka pre objednávku		podmienky	kód	zadanie kódu
M	č. stavebnice	8035301		
	funkcia	snímač prietoku	SFTE	-SFTE
	rozsah merania prietoku l/min	max. 1	-1	
		max. 2	-2	
		max. 5	-5	
		max. 10	-10	
	vstup prietoku	jednosmerný	U	
	pneumatický prípoj	M5	-M5	
		nástrčný prípoj 3 mm	-Q3	
		nástrčný prípoj 4 mm	-Q4	
O	druh závit	nie je	1	
		vnútorný závit	2	F
M	elektrický výstup	1 ... 5 V	-B	
		0 ... 10 V	-V	
	elektrický prípoj	kábel 2,5 m, voľný koniec	-2.5K	
		kábel 0,3 m, s konektorom M8	-0,3M8	

1 nie v kombinácii s pneumatickým prípojom M5

2 nie v kombinácii s nástrčným prípojom 4 mm Q4
nie v kombinácii s nástrčným prípojom 3 mm Q3

Kód pre objednávku

8035301 SFTE - - - - -

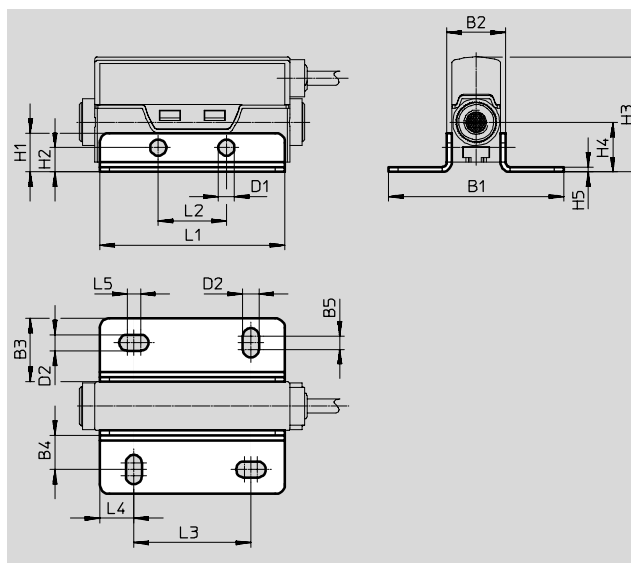
Snímač prietoku SFTE

príslušenstvo – typové označenie

Upevňovací uholník SAMH-FE-A

pre montáž na stenu alebo na plocho

materiál: vysokolegovaná oceľ,
nehrdzavejúca,
v zmysle RoHS



Rozmery a typové označenia											
typ	B1	B2	B3	B4	B5	D1 Ø	D2	H1	H2	H3	H4
SAMH-FE-A	36	12	13	7	2,7	3,3	3,3	8	5	23,6	10,2


typ	H5	L1	L2	L3	L4	L5	KBK ¹⁾	hmotnosť [g]	č. dielu	typ
SAMH-FE-A	1	38	14	24	7	2,7	2	6	8058519	SAMH-FE-A


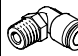
- 1) Trieda odolnosti proti korózii 2 podľa normy Festo 940 070:
Konštrukčné diely s miernymi nárokmi na odolnosť proti korózii. Vonkajšie viditeľné časti s požiadavkami predovšetkým na vzhľad povrchu, ktorý je vystavený priamemu kontaktu s okolitou pre priemysel bežnou atmosférou prípadne kontaktu s médiami, ako sú chladiace látky a mazivá.

Snímač prietoku SFTE


príslušenstvo – typové označenie


FESTO

Typové označenie – spojovacie vedenie				technické údaje → internet: nebu	
	počet žíl	dĺžka kábla [m]	č. dielu	typ	
zásuvka, 3 piny, M8 – voľný koniec kábla					
	3	2,5	541333	NEBU-M8G3-K-2.5-LE3	
		5	541334	NEBU-M8G3-K-5-LE3	

Typové označenie – nástrčné prípoje				technické údaje → internet: qsm		
	s vonkajším Ø	nominálna šírka [mm]	pre hadicu s vonkajším Ø [mm]	č. dielu	typ	PE ¹⁾
priamy prípoj						
	M5	2,2	6	153306	QSM-M5-6	10
prípoj 90°						
	M5	1,5	3	153331	QSML-M5-3	10
		1,7	4	153333	QSML-M5-4	10
		2,1	6	153335	QSML-M5-6	10

1) množstvo v balnej jednotke

Typové označenie – prevodník signálov		technické údaje → internet: scdn	
	meraná veľičina	č. dielu	typ
	napätie	8035555	SCDN-2V-EC4-PNLK-L1

Typové označenie – konektor			technické údaje → internet: necu	
	elektrický prípoj	prierez elektrického prípoja [mm ²]	č. dielu	typ
	štvorcový tvar, 4 piny, priamy, nožová svorkovnica	0,14	570922	NECU-S-ECG4-HX-Q3