



- jednoduché pripojenie
- jednoduché uvoľnenie
- bezpečné spojenie
- mnoho variantov

# Nástrčné prípojky QS, Quick Star

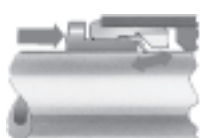
hlavné údaje



Použitie	Jednoducho nasunúť - hotovo	Maximálna bezpečnosť	Tesnenie ktoré nestratíte
----------	-----------------------------	----------------------	---------------------------



Jednoduchý výber správneho spoja. Nástrčné prípojky Quick Star ponúkajú bezpečné riešenie pre akýkoľvek spoj. Komfortné systémové nástrčné spojovacie prvky ponúkajú viac ako 1 000 typov štandardných a funkčných skrutkových spojov.



Vďaka ocelevej západke z nehrzdavejúcej ocele je hadička pridržiavaná bez poškodenia povrchu. Vibrácie a tlakové rázy sú absorbované. Uvoľnenie hadicového vedenia nastane jednoduchým zatlačením modrého uvoľňovacieho krúžku. Vonkajší priemer hadicového vedenia je pre lepšie priradenie uvedený na uvoľňovacom krúžku.



Tesniaci krúžok z nitrilového kaučuku zaručí absolútnu tesnosť medzi normovanými hadicovými vedeniami a telesom prípojky. Normovaná hadička je spolu s nástrčným spojom Festo vhodná pre stlačený vzduch a vákuum.



Všetky mosadzné časti nástrčných prípojok Festo sú povrchovo upravené vrstvou niklu a tak dosahujú vysokú odolnosť proti korózii. Kužeľovité R-závity zodpovedajúce norme ISO sú vybavené samotesniacou vrstvou a je možné ich znovu naskrutkovať až päťkrát bez prídavných tesniacich prvkov.

Otočné o 360°	Rotačné o 360°, s guľôčkovým ložiskom
---------------	---------------------------------------



Polohovanie pri montáži. Vyrovnanie pohybu hadicového vedenia pri použití.



Prípustný rotačný pohyb pri použití max. do 500 U/min.

### Ktoré nástrčné prípojky sú vhodné pre ktoré závity?

#### metrický závit

- závity sú porovnateľné s G-závitmi a montujú sa do metrických závitov
- tesnenie je zabezpečené komôrkovitým O-krúžkom

#### G-závit

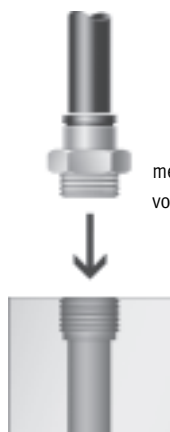
##### podľa normy DIN ISO 228-1

- kratší závit
- konštantná hĺbka zaskrutkovania
- vymeniteľný tesniaci krúžok
- čelné utesnenie
- viacnásobné použitie vďaka vymeniteľnému tesniacemu krúžku

#### R-závit

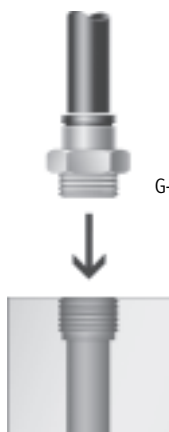
##### podľa normy DIN 2999-1 a ISO 7/1

- samoistiaci závit
- utesnenie na závite
- nie sú potrebné prídavné tesniace plochy
- menšie montážne rozmery - žiadne odsadenie pre tesniace plochy
- možnosť opakovaného použitia až päťkrát



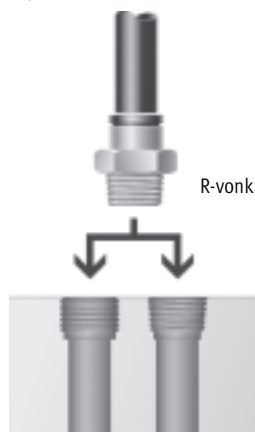
metrický vonkajší závit

metrický vnútorný závit



G-vonkajší závit

G-vnútorný závit



R-vonkajší závit

G-vnútorný závit R-vnútorný závit

# Nástrčné prípojky QS, Quick Star

hlavné údaje

FESTO

## Nástrčná prípojka QSM Quick Star, Mini



Rozmerovo malá nástrčná prípojka pre najvyššiu hustotu usporiadania na najmenšom montážnom priestore. Pre použitie v pneumatike s teplotným rozsahom do 60 °C a tlakovým rozsahom do 10 bar. hadička-vonkajší- $\varnothing$  3, 4 a 6 mm so spojovacím závitom M3, M5, M7, R $\frac{1}{8}$  a G $\frac{1}{8}$

## Nástrčná prípojka QS Quick Star



Široký výber nástrčných prípojok pre použitie v pneumatike s teplotným rozsahom do 60 °C a tlakovým rozsahom do 10 bar. hadička-vonkajší- $\varnothing$  4, 6, 8, 10, 12 a 16 mm so spojovacím závitom R $\frac{1}{8}$  ... R $\frac{1}{2}$  a G $\frac{1}{8}$  ... G $\frac{1}{2}$

## Nástrčná prípojka QSM-B Quick Star, Mini



Rozmerovo malá nástrčná prípojka pre najvyššiu hustotu usporiadania na najmenšom montážnom priestore. Pre kľúčové funkcie v pneumatike s teplotným rozsahom do 50 °C a tlakovým rozsahom do 8 bar. hadička-vonkajší- $\varnothing$  3, 4 a 6 mm so spojovacím závitom M3, M5, M7, R $\frac{1}{8}$  a G $\frac{1}{8}$

## Nástrčná prípojka QS-B Quick Star



Nástrčné prípojky pre kľúčové funkcie v pneumatike s teplotným rozsahom do 50 °C a tlakovým rozsahom do 8 bar. hadička-vonkajší- $\varnothing$  4, 6, 8, 10, 12 a 16 mm so spojovacím závitom R $\frac{1}{8}$  ... R $\frac{1}{2}$

## Nástrčná prípojka QS-F Quick Star, kovová



Kovová nástrčná prípojka s pochrómovanou povrchovou úpravou. Vysoká odolnosť proti korózii KBK3 a chemikáliam s atestáciou v potravinárskom a baliarenskom priemysle. Pre použitie v pneumatike s teplotným rozsahom do 150 °C a tlakovým rozsahom do 16 bar. hadička-vonkajší- $\varnothing$  4, 6, 8, 10 a 12 mm so spojovacím závitom M5, M7 a G $\frac{1}{8}$  ... G $\frac{1}{2}$

## Nástrčná prípojka CRQS Quick Star, ušľachtilá oceľ



Nástrčná prípojka z ušľachtilej ocele. Najvyššia odolnosť proti korózii KBK4 a chemikáliam s atestáciou v potravinárskom a baliarenskom priemysle. Pre použitie v pneumatike s teplotným rozsahom do 150 °C a tlakovým rozsahom do 10 bar. hadička-vonkajší- $\varnothing$  4, 6, 8, 10, 12 a 16 mm so spojovacím závitom M5 a G $\frac{1}{8}$  ... G $\frac{1}{2}$

## Nástrčná prípojka QS-V0 Quick Star, samozhášavá



Samozhášavá nástrčná prípojka pre použitie vo všetkých oblastiach s nebezpečím ohňa, napr. zväracie zariadenia v automobilovom priemysle ako aj v stavebníctve. Pre použitie v pneumatike s teplotným rozsahom do 60 °C a tlakovým rozsahom do 10 bar. hadička-vonkajší- $\varnothing$  6, 8, 10 a 12 mm so spojovacím závitom R $\frac{1}{8}$  ... R $\frac{1}{2}$  a G $\frac{1}{8}$  ... G $\frac{1}{2}$

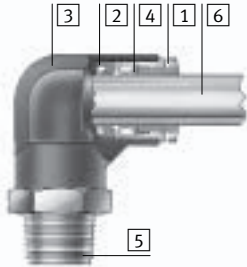
# Nástrčné prípojky QS, Quick Star

technické údaje

FESTO

## Materiály

funkčný rez



	Mini QSM štandard QS	Mini QSM-B štandard QS-B
1 uvoľňovací krúžok	polyacetál	polyacetál
2 elastická objímka	nitrilový kaučuk	nitrilový kaučuk
3 teleso	ocel' polybutylentereftalát poniklovaná mosadz	polybutylentereftalát priamy tvar: poniklovaná mosadz
4 upínací segment hadičky	ušľachtilá ocel'	ušľachtilá ocel'
5 závitová časť	poniklovaná mosadz	poniklovaná mosadz M3: ušľachtilá ocel'
6 plastová hadička, kalibrované na vonkajší priemer	PAN PUN PUN-H PUN-E	PAN PUN PUN-H PUN-E

	kov QS-F	ušľachtilá ocel' CRQS	samozhášavé QS-V0
1 uvoľňovací krúžok	poniklovaná mosadz/ pochrómovaná povrchová vrstva	ušľachtilá ocel'	polybutylentereftalát (odolný voči plameňu)
2 elastická objímka	fluórový kaučuk	fluórový kaučuk	nitrilový kaučuk
3 teleso	poniklovaná mosadz/ pochrómovaná povrchová vrstva	ušľachtilá ocel'	polybutylentereftalát (odolný voči plameňu)
4 upínací segment hadičky	ušľachtilá ocel'	ušľachtilá ocel'	ušľachtilá ocel'
5 závitová časť	poniklovaná mosadz/ pochrómovaná povrchová vrstva	ušľachtilá ocel'	poniklovaná mosadz
6 plastová hadička, kalibrované na vonkajší priemer	PAN PFAN PUN PUN-H PUN-V0 PLN	PFAN PUN-H PLN PUN-V0	PAN-V0

## Hadička - hĺbka zasunutia



hadička - vonkajší Ø [mm]	3	4	6	8	10	12	16
Mini QSM	11,5	11,5	12	-	-	-	-
Štandard QS	-	15 (QSW: 12)	17 (QSW: 12)	18	21	23	25

# Nástrčné prípojky QS, Quick Star

technické údaje

FESTO

## Odporúčaný ut'ahovací moment/hĺbka zaskrutkovania



Pri nástrčných prípojkách radu Quick Star s vnútorným šesťhranom je potrebné dbať na to, aby inbusový kľúč pri zaskrutkovaní nebol

zavedený príliš hlboko cez nástrčný spoj, aby sa tým nepoškodili vo vnútri ležiace časti.

**Upozornenie**

Pri funkčných pochodoch, ktoré prebiehajú v závite, môže pri príliš hlbokom zaskrutkovaní spojovacieho závitu dôjsť k funkčným poruchám. Preto by sa mali bezpodmienečne dodržať hĺbka zaskrutkovania resp. odporúčané ut'ahovacie momenty. Ak sa odporúčaný ut'ahovací moment prekročí o viac ako 50 %, môže dôjsť k poškodeniam.

spojovací závit	ut'ahovací moment [Nm]	približná hĺbka zaskrutkovania [mm]
<b>M závit</b>		
M3	0,7	2,5
M5	1,5	3
M7	2	5,5
<b>R závit</b>		
R1/8	7	4
R1/4	12	6
R3/8	22	6,5
R1/2	28	8
<b>G závit</b>		
G1/8	10	4,6
G1/4	15	6,6
G3/8	25	8,1
G1/2	40	11,1

Prevádzkové podmienky a podmienky okolia				
	Mini QSM	Štandard QS	Mini QSM-B	Štandard QS-B
prevádzkový tlak [bar]	-0,95 ... +10		-0,95 ... +8	
prevádzková teplota [°C]	0 ... 60		0 ... 50	
odolnosť proti korózii KBK <sup>1)</sup>	1		1	

	kov QS-F	ušľachtilá oceľ CRQS	samozhášavé QS-V0
prevádzkový tlak [bar]	-0,95 ... +16	-0,95 ... +10	-0,95 ... +10
prevádzková teplota [°C]	0 ... 150	0 ... 150	0 ... 60
odolnosť proti korózii KBK <sup>1)</sup>	3	4	2

1) Trieda odolnosti proti korózii 1 podľa normy Festo 940 070  
konštrukčné diely s nízkymi nárokmi na odolnosť proti korózii. Ochrana pri preprave a skladovaní. Diely bez požiadaviek na vzhľad povrchu, určené napr. do neviditeľných vnútorných priestorov alebo zadné kryty.  
Trieda odolnosti proti korózii 2 podľa normy Festo 940 070  
konštrukčné diely s miernymi nárokmi na odolnosť proti korózii. Vonkajšie viditeľné časti s požiadavkami predovšetkým na vzhľad povrchu, ktorý je vystavený priamemu kontaktu s okolitou pre priemysel bežnou atmosférou prípadne médiami, ako sú chladiace látky a mazivá.  
Trieda odolnosti proti korózii 3 podľa normy Festo 940 070  
konštrukčné diely s prísnymi nárokmi na odolnosť proti korózii. Vonkajšie viditeľné časti s priamym kontaktom s okolitou pre priemysel bežnou atmosférou prípadne médiami, ako sú rozpúšťadlá a čistiace prostriedky, s požiadavkami predovšetkým na funkciu povrchu.  
Trieda odolnosti proti korózii 4 podľa normy Festo 940 070  
konštrukčné diely s obzvlášť prísnymi nárokmi na odolnosť proti korózii. Diely v prostredí s agresívnymi látkami, napr. v potravinárstve alebo v chemickom priemysle. Použitie týchto dielov je eventuálne nutné overiť špeciálnymi skúškami s príslušnými materiálmi.

Hadice, prípoje a spojky nástrčné prípojky

5.4

# Nástrčné prípojky QS, Quick Star

technické údaje

FESTO

Hadice, prípoje a spojky  
nástrčné prípojky

5.4




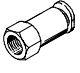

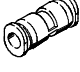
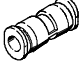




Kombinácie nástrčná prípojka / hadička								
typ	závit	hadička - vonkajší Ø [mm]						
		3	4	6	8	10	12	16
Mini QSM	M3	■		-	-	-	-	-
	M5		■		-	-	-	-
	M6	-	■	-	-	-	-	-
	M7	-		■	-	-	-	-
	M8	-	-	■	-	-	-	-
	R $\frac{1}{8}$	-		■	-	-	-	-
	G $\frac{1}{8}$	-		■	-	-	-	-
Štandard QS	M5	-	■		-	-	-	-
	R $\frac{1}{8}$	-		■		-	-	-
	R $\frac{1}{4}$	-			■		-	-
	R $\frac{3}{8}$	-	-			■		-
	R $\frac{1}{2}$	-	-				■	-
	G $\frac{1}{8}$	-		■		-	-	-
	G $\frac{1}{4}$	-	-		■		-	-
	G $\frac{3}{8}$	-	-	-		■		-
G $\frac{1}{2}$	-	-	-	-		■	-	
Mini QSM-B	M3	■		-	-	-	-	-
	M5		■		-	-	-	-
	M7	-		■	-	-	-	-
Štandard QS-B	R $\frac{1}{8}$	-		■		-	-	-
	R $\frac{1}{4}$	-			■		-	-
	R $\frac{3}{8}$	-	-			■		-
	R $\frac{1}{2}$	-	-	-			■	-
samozhášavé QS-V0	R $\frac{1}{8}$	-	-	■		-	-	-
	R $\frac{1}{4}$	-	-		■		-	-
	R $\frac{3}{8}$	-	-	-		■		-
	R $\frac{1}{2}$	-	-	-	-		■	-
	G $\frac{1}{8}$	-	-	■		-	-	-
	G $\frac{1}{4}$	-	-		■		-	-
	G $\frac{3}{8}$	-	-	-		■		-
G $\frac{1}{2}$	-	-	-	-		■	-	
kov QS-F	M5	-	■		-	-	-	-
	M7	-		■		-	-	-
	G $\frac{1}{8}$	-		■		-	-	-
	G $\frac{1}{4}$	-	-		■		-	-
	G $\frac{3}{8}$	-	-	-		■		-
	G $\frac{1}{2}$	-	-	-	-		■	-
ušľachtilá oceľ CRQS	M5	-	■		-	-	-	-
	R $\frac{1}{8}$	-	-	■		-	-	-
	R $\frac{1}{4}$	-	-	-	■		-	-
	R $\frac{3}{8}$	-	-	-	-	■		-
	R $\frac{1}{2}$	-	-	-	-	-	■	-

možná kombinácia závit / hadička - vonkajší Ø  
 optimálna kombinácia (v záv. od prietoku) závit / hadička - vonkajší Ø

# Nástrčné prípojky QSM, Quick Star, Mini

prehľad dodávok

FESTO

Konštrukcia	Vyhotovenie	Typ	Prípojenie D1				Prípojenie D2		→ strana
			M závit	R závit	G závit	hadička - vonkajší Ø	nástrčné puzdrá Ø	hadička - vonkajší Ø	
<b>priamy tvar:</b>									
<b>nástrčná prípojka - vonkajší závit s vonkajším šesťhranom</b>									
	QSM	M3	-	-	-	-	-	3, 4	3 / 5.4-25
		M5	-	-	-	-	-	3, 4, 6	
		-	R1/8	G1/8	-	-	-	4, 6	
<b>nástrčná prípojka - vonkajší závit s vnútorným šesťhranom</b>									
	QSM-...-I	M3	-	-	-	-	-	3, 4	3 / 5.4-26
		M5	-	-	-	-	-	3, 4, 6	
		M7	R1/8	G1/8	-	-	-	4, 6	
<b>nástrčná prípojka - vnútorný závit s vonkajším šesťhranom</b>									
	QSMF	M3	-	-	-	-	-	3, 4	3 / 5.4-27
		M5	-	-	-	-	-	3, 4	
<b>nástrčná prípojka - vonkajší závit s vnútorným šesťhranom</b>									
	QSMF	M6x0,75	-	-	-	-	-	4	3 / 5.4-27
		M8x0,75	-	-	-	-	-	6	
<b>nástrčná spojka</b>									
	QSM	-	-	-	-	3	-	3	3 / 5.4-28
		-	-	-	-	4	-	4	
		-	-	-	-	6	-	6	
	QSM redukovaná	-	-	-	-	4	-	3	3 / 5.4-28
		-	-	-	-	6	-	4	
<b>závitová spojka - prechodka</b>									
	QSMS	-	-	-	-	3	-	-	3 / 5.4-28
		-	-	-	-	4	-	-	
		-	-	-	-	6	-	-	
<b>záslepka</b>									
	QSMC	-	-	-	-	3	-	-	3 / 5.4-29
<b>nástrčná spojka s nástrčným puzdrom</b>									
	QSM-...H	-	-	-	-	-	4	3	3 / 5.4-29
		-	-	-	-	-	6	4	
<b>zaslepovací uzáver</b>									
	QSMC-...H	-	-	-	-	-	3	-	3 / 5.4-29

Hadiče, prípoje a spojky  
nástrčné prípojky

5.4













# Nástrčné prípojky QSM, Quick Star, Mini

prehľad dodávok

FESTO

Hadice, prípoje a spojky  
nástrčné prípojky

5.4

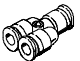
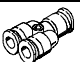
Konštrukcia	Vyhotovenie	Typ	Prípojenie D1					Prípojenie D2		→ strana
			M závit	R závit	G závit	hadíčka - vonkajší Ø	nástrčné puzdrá Ø	hadíčka - vonkajší Ø		
tvar L	nástrčná prípojka L, otočná o 360° - vonkajší závit s vonkajším šesťhranom									
		QSML	M3	-	-	-	-	3, 4	3 / 5.4-30	
			M5	-	-	-	-	3, 4, 6		
			M7	R $\frac{1}{8}$	G $\frac{1}{8}$	-	-	4, 6		
	dlhá nástrčná spojka L, otočný o 360° - vonkajší závit s vonkajším šesťhranom									
		QSMLL	M3	-	-	-	-	3, 4	3 / 5.4-31	
			M5	-	-	-	-	3, 4, 6		
			M7	R $\frac{1}{8}$	G $\frac{1}{8}$	-	-	4, 6		
	nástrčná prípojka L, otočná o 360° - vonkajší závit s vnútorným šesťhranom									
		QSMLV-...-I	M5	-	-	-	-	3, 4	3 / 5.4-32	
			M7	-	-	-	-	4, 6		
	dlhá nástrčná spojka L, otočný o 360° - vonkajší závit s vnútorným šesťhranom									
	QSMLLV-...-I	M5	-	-	-	-	3, 4	3 / 5.4-32		
		M7	-	-	-	-	4, 6			
nástrčná spojka L										
	QSML	-	-	-	3	-	-	3 / 5.4-33		
		-	-	-	4	-	-			
		-	-	-	6	-	-			
nástrčná spojka L s nástrčným puzdrom										
	QSML-...H	-	-	-	-	3	3	3 / 5.4-33		
		-	-	-	-	4	4			
		-	-	-	-	6	6			
	QSML-...H redukovaná	-	-	-	-	4	3	3 / 5.4-33		
		-	-	-	-	6	4			
tvar T	nástrčná skrutková spojka T, otočný o 360° - vonkajší závit s vonkajším šesťhranom									
		QSMT	M3	-	-	-	-	3, 4	3 / 5.4-34	
			M5	-	-	-	-	3, 4, 6		
			-	R $\frac{1}{8}$	G $\frac{1}{8}$	-	-	4, 6		
		QSMTL	M3	-	-	-	-	3, 4	3 / 5.4-35	
			M5	-	-	-	-	3, 4, 6		
			-	R $\frac{1}{8}$	G $\frac{1}{8}$	-	-	4, 6		
	nástrčná spojka T									
		QSMT	-	-	-	3	-	3	3 / 5.4-36	
			-	-	-	4	-	4		
-			-	-	6	-	6			
	QSMT redukovaná	-	-	-	4	-	3	3 / 5.4-36		
		-	-	-	6	-	4			
tvar X	nástrčná spojka X									
		QSMX	-	-	-	3	-	-	3 / 5.4-37	
			-	-	-	4	-	-		
			-	-	-	6	-	-		
-			-	-	-	-	-			



# Nástrčné prípojky QSM, Quick Star, Mini

prehľad dodávok

FESTO

Konštrukcia	Vyhotovenie	Typ	Pripojenie D1				Pripojenie D2		→ strana
			M závit	R závit	G závit	hadíčka - vonkajší Ø	nástrčné puzdrá Ø	hadíčka - vonkajší Ø	
tvar Y	nástrčná spojka Y								
		QSMY	-	-	-	3	-	3	3 / 5.4-37
						4		4	
						6		6	
		QSMY redukovaná	-	-	-	4	-	3	3 / 5.4-37
						6		4	








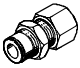
Hadice, prípoje a spojky  
nástrčné prípojky

5.4

# Nástrčné prípojky QS, Quick Star

prehľad dodávok

FESTO

Konštrukcia	Vyhotovenie	Typ	Pripojenie D1					Pripojenie D2		→ strana
			M závit	R závit	G závit	hadička - vonkajší Ø	nástrčné puzdrá Ø	hadička - vonkajší Ø	nástrčné puzdrá Ø	
<b>priamy tvar</b>										
<b>nástrčná prípojka - vonkajší závit s vonkajším šesťhranom</b>										
	QS	–		R $\frac{1}{8}$ R $\frac{1}{4}$ R $\frac{3}{8}$ R $\frac{1}{2}$	G $\frac{1}{8}$ G $\frac{1}{4}$ G $\frac{3}{8}$ G $\frac{1}{2}$	–	–	4, 6, 8, 10 <sup>1)</sup> 4 <sup>1)</sup> , 6, 8, 10, 12 6 <sup>1)</sup> , 8, 10, 12, 16 10 <sup>1)</sup> , 12, 16	–	3 / 5.4-38
<b>nástrčná prípojka - vonkajší závit s vnútorným šesťhranom</b>										
	QS-...-I	–		R $\frac{1}{8}$ R $\frac{1}{4}$ R $\frac{3}{8}$ R $\frac{1}{2}$	G $\frac{1}{8}$ G $\frac{1}{4}$ G $\frac{3}{8}$ G $\frac{1}{2}$	–	–	4, 6, 8, 10 <sup>1)</sup> 6, 8, 10, 12 <sup>1)</sup> 8, 10, 12 10 <sup>1)</sup> , 12	–	3 / 5.4-40
<b>nástrčná prípojka - vnútorný závit s vonkajším šesťhranom</b>										
	QSF	–	–		G $\frac{1}{8}$ G $\frac{1}{4}$ G $\frac{3}{8}$ G $\frac{1}{2}$	–	–	4, 6, 8 4, 6, 8, 10, 12 6, 8, 10, 12 12, 16	–	3 / 5.4-41
<b>nástrčná spojka</b>										
	QS	–	–	–		4 6 8 10 12 16	–	4 6 8 10 12 16	–	3 / 5.4-42
	QS redukovaná	–	–	–		6 8 10 12	–	4 4, 6 6, 8 8, 10	–	3 / 5.4-42
<b>závitová spojka - prechodka</b>										
	QSS	–	–	–		4 6 8 10 12	–	–	–	3 / 5.4-43
<b>závitová spojka - prechodka s pevným spojom</b>										
	QSS-...-F	–	–	–		4 6 8 10 12	–	–	–	3 / 5.4-43
<b>závitová spojka - prechodka s vnútorným závitom</b>										
	QSSF	–	–		G $\frac{1}{8}$ G $\frac{1}{4}$ G $\frac{3}{8}$ G $\frac{1}{2}$	–	–	4, 6, 8 4, 6, 8, 10 6, 8, 10, 12 12, 16	–	3 / 5.4-44

1) iba v kombinácii s R-závitom


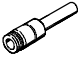
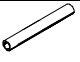
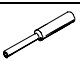
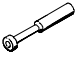



Hadičky, prípoje a spojky  
nástrčné prípojky

5.4

# Nástrčné prípojky QS, Quick Star

prehľad dodávok

FESTO

Konštrukcia	Vyhotovenie	Typ	Pripojenie D1				Pripojenie D2				→ strana
			M závit	R závit	G závit	hadíčka - vonkajší Ø	nástrčné puzdrá Ø	hadíčka - vonkajší Ø	nástrčné puzdrá Ø		
priamy tvar	záslepka										
		QSC	-	-	-	4	-	-	-	3 / 5.4-45	
						6					
						8					
						10					
						12					
	nástrčná spojka s nástrčným puzdrom										
		QS-...H	-	-	-	-	6	4	-	3 / 5.4-45	
							8	4, 6			
							10	6, 8			
						12	8, 10				
nástrčné puzdro											
	QSH	-	-	-	-	4	-	-	3 / 5.4-46		
						6					
						8					
						10					
						12					
						16					
	QSH redukované	-	-	-	-	6	-	4	3 / 5.4-46		
						8		4, 6			
						10		6, 8			
						12		8, 10			
						16		12			
zaslepovací uzáver											
	QSC-...H	-	-	-	-	4	-	-	3 / 5.4-47		
						6					
						8					
						10					
						12					
						16					
tvar L	nástrčná prípojka L, otočná o 360° - vonkajší závit s vonkajším šesťhranom										
		QSL	-	R <sup>1</sup> / <sub>8</sub>	G <sup>1</sup> / <sub>8</sub>	-	-	4, 6, 8, 10 <sup>1)</sup>	-	3 / 5.4-48	
				R <sup>1</sup> / <sub>4</sub>	G <sup>1</sup> / <sub>4</sub>			4 <sup>1)</sup> , 6, 8, 10, 12			
				R <sup>3</sup> / <sub>8</sub>	G <sup>3</sup> / <sub>8</sub>			6 <sup>1)</sup> , 8, 10, 12, 16			
				R <sup>1</sup> / <sub>2</sub>	G <sup>1</sup> / <sub>2</sub>			10 <sup>1)</sup> , 12, 16 <sup>2)</sup>			
	dlhý nástrčná spojka L, otočný o 360° - vonkajší závit s vonkajším šesťhranom										
		QSLL	-	R <sup>1</sup> / <sub>8</sub>	G <sup>1</sup> / <sub>8</sub>	-	-	4, 6, 8	-	3 / 5.4-50	
				R <sup>1</sup> / <sub>4</sub>	G <sup>1</sup> / <sub>4</sub>			4 <sup>1)</sup> , 6, 8, 10			
				R <sup>3</sup> / <sub>8</sub>	G <sup>3</sup> / <sub>8</sub>			6 <sup>1)</sup> , 8, 10, 12			
				R <sup>1</sup> / <sub>2</sub>	G <sup>1</sup> / <sub>2</sub>			10 <sup>1)</sup> , 12, 16 <sup>2)</sup>			
nástrčná prípojka L - vnútorný závit s vonkajším šesťhranom											
	QSLF	-	-	G <sup>1</sup> / <sub>8</sub>	-	-	4, 6, 8	-	3 / 5.4-51		
				G <sup>1</sup> / <sub>4</sub>			6, 8, 10				
				G <sup>3</sup> / <sub>8</sub>			8, 10				

- 1) iba v kombinácii s R-závitom  
2) iba v kombinácii s G-závitom



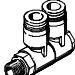
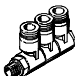




# Nástrčné prípojky QS, Quick Star

prehľad dodávok

FESTO

Hadice, prípoje a spojky  
nástrčné prípojky








5.4

Konštrukcia	Vyhodenie	Typ	Prípojenie D1					Prípojenie D2		→ strana
			M závit	R závit	G závit	hadíčka - vonkajší Ø	nástrčné puzdrá Ø	hadíčka - vonkajší Ø	nástrčné puzdrá Ø	
tvar L	<b>nástrčná prípojka L, otočná o 360° - vonkajší závit s vnútorným šesťhranom</b>									
		QSLV-...-I	-	R1/8 R1/4 R3/8 R1/2	G1/8 G1/4 G3/8 G1/2	-	-	6, 8 6, 8, 10 8, 10, 12 12	-	3 / 5.4-52
	<b>nástrčná prípojka L, otočná o 360° - vonkajší závit s vonkajším šesťhranom</b>									
		QSLV	M5 -	- R1/8 R1/4 R3/8 R1/2	- G1/8 G1/4 G3/8 G1/2	-	-	6 4, 6, 8 6, 8, 10 8, 10, 12 12, 16	-	3 / 5.4-53
	<b>viacnásobný rozbočovač, otočný o 360°, 2-násobný</b>									
		QSLV2	-	R1/8 R1/4 R3/8 R1/2	G1/8 G1/4 G3/8 G1/2	-	-	4, 6, 8 6, 8, 10 8, 10, 12 12	-	3 / 5.8-9
	<b>viacnásobný rozbočovač, otočný o 360°, 3-násobný</b>									
		QSLV3	-	R1/8 R1/4 R3/8 R1/2	G1/8 G1/4 G3/8 G1/2	-	-	4, 6, 8 6, 8, 10 8, 10, 12 12	-	3 / 5.8-10
	<b>viacnásobný rozbočovač, otočný o 360°, 4-násobný</b>									
		QSLV4	-	R1/8 R1/4 R3/8 R1/2	G1/8 G1/4 G3/8 G1/2	-	-	4, 6, 8 6, 8, 10 8, 10, 12 12	-	3 / 5.8-11
<b>viacnásobný rozbočovač, otočný o 360°, 6-násobný</b>										
	QSLV6	-	R1/8 R1/4 R3/8 R1/2	G1/8 G1/4 G3/8 G1/2	-	-	4, 6, 8 6, 8, 10 8, 10, 12 12	-	3 / 5.8-12	
<b>viacnásobný rozbočovač, otočný o 360° - 4 výstupy</b>										
	QSQ	-	R1/8 R1/4	G1/8 G1/4	-	-	4, 6 4, 6	-	3 / 5.8-13	
	QSQ redukčná	-	-	-	6 8	-	4 6	-	3 / 5.8-13	

# Nástrčné prípojky QS, Quick Star

prehľad dodávok

FESTO

Konštrukcia	Vyhotovenie	Typ	Pripojenie D1				Pripojenie D2				→ strana
			M závit	R závit	G závit	hadíčka - vonkajší Ø	nástrčné puzdrá Ø	hadíčka - vonkajší Ø	nástrčné puzdrá Ø		
tvar L	nástrčná spojka L										
		QSL	-	-	-	4	-	-	-	-	3 / 5.4-55
						6					
						8					
						10					
						12					
						16					
	nástrčná spojka L s nástrčným puzdrom										
		QSL-...H	-	-	-	-	4	4	-	3 / 5.4-56	
							6	6			
							8	8			
							10	10			
12							12				
	QSL-...H redukčná	-	-	-	-	6	4	-	3 / 5.4-56		
						8	6				
						10	8				
						12	10				
	QSL-...HL dlhé nástrčné puzdro	-	-	-	-	4	4	-	3 / 5.4-56		
						6	6				
						8	8				
						10	10				
						12	12				
tvar T	nástrčný skrutkový spoj T, otočný o 360° - vonkajší závit s vonkajším šesťhranom										
		QST	-	R <sup>1</sup> / <sub>8</sub>	G <sup>1</sup> / <sub>8</sub>	-	-	4, 6, 8, 10 <sup>1)</sup>	-	3 / 5.4-57	
				R <sup>1</sup> / <sub>4</sub>	G <sup>1</sup> / <sub>4</sub>			4 <sup>1)</sup> , 6, 8, 10, 12 <sup>1)</sup>			
				R <sup>3</sup> / <sub>8</sub>	G <sup>3</sup> / <sub>8</sub>			6 <sup>1)</sup> , 8, 10, 12, 16			
				R <sup>1</sup> / <sub>2</sub>	G <sup>1</sup> / <sub>2</sub>			10, <sup>1)</sup> 12, 16			
	nástrčná spojka T										
		QST	-	-	-	4	-	4	-	3 / 5.4-59	
						6		6			
						8		8			
						10		10			
						12		12			
						16		16			
	QST redukčná	-	-	-	6	-	4	-	3 / 5.4-59		
					8		4, 6				
					10		6, 8				
					12		8, 10				
					16		12				

1) iba v kombinácii s R-závitom

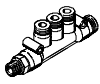
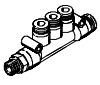
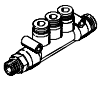
Hadice, prípoje a spojky  
nástrčné prípojky









5.4

# Nástrčné prípojky QS, Quick Star

prehľad dodávok

FESTO

Konštrukcia	Vyhotovenie	Typ	Pripojenie D1				Pripojenie D2		Pripojenie D3	→ strana
			R závit	G závit	hadička - vonkajší Ø	nástrčné puzdrá Ø	hadička - vonkajší Ø	nástrčné puzdrá Ø	hadička - vonkajší Ø	
tvar T 	viacnásobný rozbočovač, otočný o 360° - 3 paralelné výstupy									
	QST3 	R $\frac{1}{8}$	G $\frac{1}{8}$	–	–	6	–	4	3 / 5.8-14	
		R $\frac{1}{4}$	G $\frac{1}{4}$	–	–	8	–	6		
		R $\frac{3}{8}$	G $\frac{3}{8}$	–	–	10	–	8		
	QST3 redukčná 	–	–	6	–	6	–	4	3 / 5.8-14	
		–	–	8	–	8	–	6		
–		–	10	–	10	–	8			

Konštrukcia	Vyhotovenie	Typ	Pripojenie D1				Pripojenie D2		→ strana
			M závit	R závit	G závit	hadička - vonkajší Ø	nástrčné puzdrá Ø	hadička - vonkajší Ø	
tvar T 	nástrčný skrutkový spoj T, otočný o 360° - vonkajší a vnútorný závit s vonkajším šesťhranom								
	QSTF 	–	R $\frac{1}{8}$	G $\frac{1}{8}$	–	–	4, 6, 8	–	3 / 5.4-60
		–	R $\frac{1}{4}$	G $\frac{1}{4}$	–	–	6, 8, 10	–	
		–	R $\frac{3}{8}$	G $\frac{3}{8}$	–	–	8, 10, 12	–	
		–	R $\frac{1}{2}$	G $\frac{1}{2}$	–	–	12	–	
	nástrčný skrutkový spoj T, otočný o 360° - vonkajší závit s vonkajším šesťhranom								
	QSTL 	–	R $\frac{1}{8}$	G $\frac{1}{8}$	–	–	4, 6, 8	–	3 / 5.4-61
		–	R $\frac{1}{4}$	G $\frac{1}{4}$	–	–	6, 8, 10	–	
		–	R $\frac{3}{8}$	G $\frac{3}{8}$	–	–	8, 10, 12	–	
		–	R $\frac{1}{2}$	G $\frac{1}{2}$	–	–	12, 16	–	
tvar W 	nástrčná prípojka - vonkajší závit s vonkajším šesťhranom								
	QSW 	–	R $\frac{1}{8}$	–	–	–	4, 6, 8	–	3 / 5.4-63
		–	R $\frac{1}{4}$	–	–	–	6, 8, 10	–	
		–	R $\frac{3}{8}$	–	–	–	10, 12	–	
		–	R $\frac{1}{2}$	–	–	–	12, 16	–	
	nástrčná spojka s nástrčným puzdrom								
	QSW-HL 	–	–	–	–	4	4	–	3 / 5.4-63
		–	–	–	–	6	6	–	
		–	–	–	–	8	8	–	
		–	–	–	–	10	10	–	
–		–	–	–	12	12	–		
tvar X 	nástrčná spojka X								
	QSX 	–	–	–	8	–	–	–	3 / 5.4-64
		–	–	–	10	–	–	–	
–		–	–	12	–	–	–		




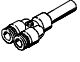
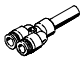



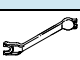
Hadiče, prípoje a spojky  
nástrčné prípojky

5.4

# Nástrčné prípojky QS, Quick Star

prehľad dodávok

FESTO



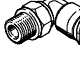

Konštrukcia	Vyhotovenie	Typ	Pripojenie D1					Pripojenie D2		→ strana	
			M závit	R závit	G závit	hadička - vonkajší Ø	nástrčné puzdrá Ø	hadička - vonkajší Ø	nástrčné puzdrá Ø		
tvar Y	<b>nástrčný skrutkový spoj Y, otočný o 360° - vonkajší závit s vonkajším šesťhranom</b>										
		QSY	M5	–	–	–	–	–	4, 6	–	3 / 5.4-65
				R1/8	G1/8				4, 6, 8		
				R1/4	G1/4				4 <sup>1)</sup> , 6, 8, 10		
				R3/8	G3/8				8, 10, 12		
				R1/2	G1/2				12		
	<b>nástrčná spojka Y</b>										
		QSY	–	–	–	–	4	–	4	–	3 / 5.4-67
							6		6		
							8		8		
						10		10			
						12		12			
	QSY redukčná	–	–	–	–	6	–	4	–	3 / 5.4-67	
						8		4, 6			
						10		6, 8			
						12		8, 10			
						16		12			
<b>nástrčný skrutkový spoj Y s nástrčným puzdrom</b>											
	QSY-...H	–	–	–	–	–	–	4	4	3 / 5.4-68	
								6	6		
								8	8		
								10	10		
								12	12		
	QSY-...H redukčná	–	–	–	–	–	–	6	4	3 / 5.4-68	
								8	6		
								10	8		
								12	10		
<b>nástrčný skrutkový spoj Y, otočný o 360° - vonkajší závit s vonkajším šesťhranom</b>											
	QSYL	–	R1/8	G1/8	–	–	–	4, 6, 8	–	3 / 5.4-69	
			R1/4	G1/4				6, 8, 10			
			R3/8	G3/8				8, 10, 12			
			R1/2	G1/2				12			
<b>nástrčný skrutkový spoj Y, otočný o 360° - vonkajší závit s vonkajším šesťhranom</b>											
	QSYLV	–	R1/8	G1/8	–	–	–	6	–	3 / 5.4-70	
			R1/4	G1/4				8			
			R3/8	G3/8				10			
			R1/2	G1/2				12			
<b>nástrčný skrutkový spoj Y, otočný o 360° - vnútorný a vonkajší závit s vonkajším šesťhranom</b>											
	QSYTF	–	R1/8	G1/8	–	–	–	6	–	3 / 5.4-71	
			R1/4	G1/4				8			
			R3/8	G3/8				10			
			R1/2	G1/2				12			
<b>uvoľňovacia vidlica</b>	<b>uvoľňovacia pomôcka pre nástrčné skrutkové spoje QS</b>										
	QSO									3 / 5.4-103	

1) iba v kombinácii s R-závitom

## Nástrčné prípojky QSM-B, Quick Star, Mini

prehľad dodávok

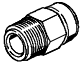

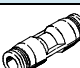

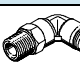
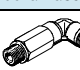



FESTO

Konštrukcia	Vyhotovenie	Typ	Prípojenie D1	Prípojenie D2	→ strana
			M závit	hadička - vonkajší Ø	
priamy tvar	nástrčná prípojka - vonkajší závit s vonkajším šesťhranom				
		QSM-B	M3	4	3 / 5.4-72
			M5	4, 6	
	nástrčná prípojka - vonkajší závit s vnútorným šesťhranom				
		QSM-B-...-I	M3	4	3 / 5.4-72
			M5	4, 6	
M7			4, 6		
tvar L	nástrčná prípojka L, otočná o 360° - vonkajší závit s vonkajším šesťhranom				
		QSML-B	M3	4	3 / 5.4-73
			M5	4, 6	
tvar T	nástrčná skrutková spojka T, otočný o 360° - vonkajší závit s vonkajším šesťhranom				
		QSMT-B	M3	4	3 / 5.4-73
			M5	4, 6	




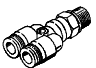

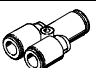
## Nástrčné prípojky QS-B, Quick Star

prehľad dodávok

Konštrukcia	Vyhotovenie	Typ	Prípojenie D1		Prípojenie D2	→ strana	
			R závit	hadička - vonkajší Ø	hadička - vonkajší Ø		
priamy tvar	<b>nástrčná prípojka - vonkajší závit s vonkajším šesťhranom</b>						
		QS-B	R1/8	-	4, 6, 8	3 / 5.4-74	
			R1/4		4, 6, 8		
			R3/8		6, 8, 10		
			R1/2		10, 12		
	<b>nástrčná prípojka - vonkajší závit s vnútorným šesťhranom</b>						
		QS-B...-I	R1/8	-	4, 6, 8	3 / 5.4-74	
			R1/4		6, 8		
			R3/8		8, 10		
			R1/2		10, 12		
	<b>nástrčná spojka</b>						
		QS-B redukčná	-	-	4	4	3 / 5.4-75
6					6		
8					8		
10					10		
12					12		
	-	-	-	6	4	3 / 5.4-75	
				8	6		
				10	8		
				12	10		
tvar L	<b>nástrčná prípojka L, otočná o 360° - vonkajší závit s vonkajším šesťhranom</b>						
		QSL-B	R1/8	-	4, 6, 8	3 / 5.4-75	
			R1/4		4, 6, 8		
			R3/8		6, 8, 10		
			R1/2		10, 12		
	<b>dlhá nástrčná spojka L, otočná o 360° - vonkajší závit s vonkajším šesťhranom</b>						
		QSL-B	R1/8	-	4, 6, 8	3 / 5.4-76	
			R1/4		6, 8		
			R3/8		6, 8, 10		
			R1/2		10, 12		
	<b>nástrčná spojka L</b>						
		QSL-B	-	-	4	-	3 / 5.4-76
6							
8							
10							
12							
tvar T	<b>nástrčná skrutková spojka T, otočná o 360° - vonkajší závit s vonkajším šesťhranom</b>						
		QST-B	R1/8	-	4, 6, 8	3 / 5.4-77	
			R1/4		4, 6, 8		
			R3/8		6, 8, 10		
			R1/2		10, 12		
	<b>nástrčná spojka T</b>						
		QST-B	-	-	4	4	3 / 5.4-77
					6	6	
					8	8	
					10	10	
					12	12	

## Nástrčné prípojky QS-B, Quick Star



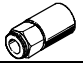
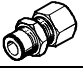



prehľad dodávok

Konštrukcia	Vyhotovenie	Typ	Prípojenie D1		Prípojenie D2	→ strana
			R závit	hadíčka - vonkajší Ø	hadíčka - vonkajší Ø	
	QSTL-B	nástrčná skrutková spojka T, otočná o 360° - vonkajší závit s vonkajším šesťhranom				
		R $\frac{1}{8}$	-	4, 6, 8	3 / 5.4-78	
		R $\frac{1}{4}$		4, 6, 8		
		R $\frac{3}{8}$		6, 8, 10		
		R $\frac{1}{2}$		10, 12		
	QSY-B	nástrčný skrutkový spoj Y, otočný o 360° - vonkajší závit s vonkajším šesťhranom				
		R $\frac{1}{8}$	-	4, 6, 8	3 / 5.4-79	
		R $\frac{1}{4}$		4, 6, 8		
		R $\frac{3}{8}$		6, 8, 10		
		R $\frac{1}{2}$		10, 12		
	nástrčná spojka Y					
		QSY-B	-	4	4	3 / 5.4-80
				6	6	
				8	8	
				10	10	
12				12		
	QSY-B redukčná	-	6	4	3 / 5.4-80	
			8	6		
			10	8		
			12	10		

# Nástrčné prípojky QS-F, Quick Star, kovové

prehľad dodávok

FESTO

Konštrukcia	Vyhotovenie	Typ	Prípojenie D1					Prípojenie D2		→ strana	
			M závit	R závit	G závit	hadička - vonkajší Ø	nástrčné puzdrá Ø	hadička - vonkajší Ø	nástrčné puzdrá Ø		
priamy tvar	<b>nástrčná prípojka - vonkajší závit s vonkajším šesťhranom</b>										
		QS-F	M5	-	-	-	-	4, 6	-	3 / 5.4-81	
			M7					4, 6			
						G1/8			4, 6, 8		
						G1/4			6, 8, 10, 12		
						G3/8			8, 10, 12		
						G1/2			10, 12		
	<b>nástrčná prípojka - vonkajší závit s vnútorným šesťhranom</b>										
		QS-F...-I	M5	-	-	-	-	4, 6	-	3 / 5.4-82	
			M7					4, 6			
					G1/8			4, 6, 8			
					G1/4			8, 10			
<b>nástrčná prípojka - vnútorný závit s vonkajším šesťhranom</b>											
	QSF-F	-	-	G1/8	-	-	4, 6, 8	-	3 / 5.4-82		
					G1/4			4, 6, 8			
<b>závitová spojka - prechodka - vnútorný závit s vonkajším šesťhranom</b>											
	QSSF-F	-	-	G1/8	-	-	4, 6, 8	-	3 / 5.4-83		
					G1/4			6, 8			
<b>nástrčná prípojka s nástrčným puzdrom</b>											
	QS-F...H	M5	-	-	-	-	-	4, 6	3 / 5.4-84		
		M7						4, 6			
					G1/8			4, 6, 8			
					G1/4			6, 8, 10, 12			
					G3/8			8, 10, 12			
					G1/2			10, 12			
<b>nástrčná spojka</b>											
	QS-F	-	-	-	4	-	-	-	3 / 5.4-85		
						6					
						8					
						10					
						12					
<b>závitová spojka - prechodka</b>											
	QSS-F	-	-	-	4	-	-	-	3 / 5.4-88		
						6					
						8					
						10					
						12					

Hadiče, prípoje a spojky  
nástrčné prípojky

5.4

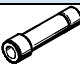
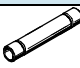



# Nástrčné prípojky QS-F, Quick Star, kovové

prehľad dodávok

FESTO

Hadice, prípoje a spojky  
nástrčné prípojky






5.4

Konštrukcia	Vyhotovenie	Typ	Prípojenie D1					Prípojenie D2			→ strana
			M závit	R závit	G závit	hadíčka - vonkajší Ø	nástrčné puzdrá Ø	hadíčka - vonkajší Ø	nástrčné puzdrá Ø		
priamy tvar	nástrčná spojka s nástrčným puzdrom										
		QS-F...H	-	-	-	4	-	-	6	3 / 5.4-85	
						4			8		
						6			8		
					4			10			
					6			10			
					8			10			
					6			12			
					8			12			
					10			12			
	nástrčné puzdro										
	QSH-F	-	-	-	-	4	-	-	6	3 / 5.4-86	
						6			8		
						8			10		
						10			12		
						12					
	zaslepovací uzáver										
	QSC-F...H	-	-	-	-	4	-	-	6	3 / 5.4-86	
						6			8		
						8			10		
						10			12		
						12					
tvar L	nástrčná prípojka L, otočná o 360° - vonkajší závit s vonkajším šesťhranom										
		QSL-F	M5	-	-	-	-	-	4, 6	3 / 5.4-87	
		M7						4, 6			
		-			G1/8			4, 6, 8			
					G1/4			6, 8, 10, 12			
					G3/8			8, 10, 12			
					G1/2			10, 12			
	nástrčná spojka L										
	QSL-F	-	-	-	-	4	-	-	6	3 / 5.4-88	
						6			8		
						8			10		
						10			12		
						12					

# Nástrčné prípojky QS-F, Quick Star, kovové

prehľad dodávok

FESTO

Konštrukcia	Vyhotovenie	Typ	Pripojenie D1					Pripojenie D2		→ strana		
			M závit	R závit	G závit	hadička - vonkajší Ø	nástrčné puzdrá Ø	hadička - vonkajší Ø	nástrčné puzdrá Ø			
tvar T	nástrčný skrutkový spoj T, otočný o 360° - vonkajší závit s vonkajším šesťhranom											
		QST-F	M5	-	-	-	-	-	4, 6	-	3 / 5.4-89	
			M7						4, 6			
			-						G1/8			4, 6, 8
			-						G1/4			6, 8, 10, 12
			-						G3/8			8, 10, 12
			-						G1/2			10, 12
	nástrčná spojka T											
		QST-F	-	-	-	-	-	-	4	-	3 / 5.4-90	
			-						6			
-			8									
-			10									
-			12									
	QST-F redukčná	-	-	-	-	-	-	6	-	3 / 5.4-90		
		-						8				
		-						10				
		-						12				
		-						10				
tvar Y	nástrčná spojka Y											
		QSY-F	-	-	-	-	-	-	6	-	3 / 5.4-90	
			-						8			
			-						10			
		QSY-F redukčná	-	-	-	-	-	-	6	-	3 / 5.4-90	
			-						8			
			-						10			

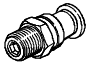
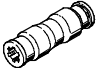



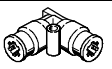
Hadiče, prípoje a spojky  
nástrčné prípojky

5.4

# Nástrčné prípojky CRQS, Quick Star, ušľachtilá ocel'

prehľad dodávok

FESTO

Konštrukcia	Vyhotovenie	Typ	Pripojenie D1					Pripojenie D2		→ strana		
			M závit	R závit	G závit	hadíčka - vonkajší Ø	nástrčné puzdrá Ø	hadíčka - vonkajší Ø	nástrčné puzdrá Ø			
priamy tvar	nástrčná prípojka - vonkajší závit s vnútorným a vonkajším šesťhranom											
		CRQS	M5x0,8	-	-	-	-	-	4, 6	-	3 / 5.4-91	
			-	R1/8	-	-	-	-	6, 8	-		
			-	R1/4	-	-	-	-	8, 10	-		
			-	R3/8	-	-	-	-	10, 12	-		
			-	R1/2	-	-	-	-	12, 16	-		
	nástrčná spojka											
		CRQS	-	-	-	-	-	4	-	4	-	3 / 5.4-92
			-	-	-	-	-	6	-	6	-	
			-	-	-	-	-	8	-	8	-	
-			-	-	-	-	10	-	10	-		
-			-	-	-	-	12	-	12	-		
	CRQS redukčná	-	-	-	-	-	6	-	4	-	3 / 5.4-92	
		-	-	-	-	-	8	-	6	-		
		-	-	-	-	-	10	-	8	-		
		-	-	-	-	-	12	-	10	-		
		-	-	-	-	-	16	-	12	-		
závitová spojka - prechodka												
	CRQSS	-	-	-	-	-	4	-	4	-	3 / 5.4-92	
		-	-	-	-	-	6	-	6	-		
		-	-	-	-	-	8	-	8	-		
		-	-	-	-	-	10	-	10	-		
		-	-	-	-	-	12	-	12	-		
tvar L	nástrčná prípojka L, otočná o 360° - vonkajší závit s vonkajším šesťhranom											
		CRQSL	M5x0,8	-	-	-	-	-	-	4, 6	-	3 / 5.4-93
			-	R1/8	-	-	-	-	-	6, 8	-	
			-	R1/4	-	-	-	-	-	8, 10	-	
			-	R3/8	-	-	-	-	-	10, 12	-	
			-	R1/2	-	-	-	-	-	12, 16	-	
	nástrčná spojka L											
		CRQSL	-	-	-	-	-	4	-	-	-	3 / 5.4-94
			-	-	-	-	-	6	-	-	-	
			-	-	-	-	-	8	-	-	-	
-			-	-	-	-	10	-	-	-		
-			-	-	-	-	12	-	-	-		
-	-	-	-	-	16	-	-	-	-			

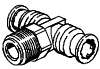

Hadice, prípoje a spojky  
nástrčné prípojky

5.4

# Nástrčné prípojky CRQS, Quick Star, ušľachtilá oceľ

prehľad dodávok

FESTO


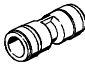




Konštrukcia	Vyhotovenie	Typ	Prípojenie D1					Prípojenie D2		→ strana
			M závit	R závit	G závit	hadička - vonkajší Ø	nástrčné puzdrá Ø	hadička - vonkajší Ø	nástrčné puzdrá Ø	
tvar T	nástrčná skrutková spojka T, otočná o 360° - vonkajší závit s vonkajším šesťhranom									
		CRQST	M5x0,8	-	-	-	-	-	4, 6	-
			R1/8					6, 8		
			R1/4					8, 10		
			R3/8					10, 12		
			R1/2					12, 16		
nástrčná spojka T										
tvar Y		CRQSY	-	-	-	4	-	-	-	3 / 5.4-96
						6				
						8				
						10				
						12				
						16				

Hadiče, prípoje a spojky  
nástrčné prípojky

5.4

# Nástrčné prípojky QS-V0, Quick Star, samozhášavé



Konštrukcia	Vyhotovenie	Typ	Pripojenie D1				Pripojenie D2			→ strana
			M závit	R závit	G závit	hadicové vedenie - vonkajší Ø	nástrčné puzdrá Ø	hadicové vedenie - vonkajší Ø	nástrčné puzdrá Ø	
samozhášavé podľa UL94V0 - pre plastové hadicové vedenie PAN/PUN-V0										
priamy tvar	nástrčná prípojka - vonkajší závit s vonkajším šesťhranom									
		QS-V0	–	R $\frac{1}{8}$	G $\frac{1}{8}$	–	–	6, 8	–	3 / 5.4-97
				R $\frac{1}{4}$	G $\frac{1}{4}$			6, 8, 10, 12		
				R $\frac{3}{8}$	G $\frac{3}{8}$			8, 10 12		
				R $\frac{1}{2}$	G $\frac{1}{2}$			10, 12		
nástrčná spojka										
	QS-V0	–	–	–	–	6	–	–	–	3 / 5.4-98
						8				
						10				
						12				
tvar L	nástrčná prípojka L - vonkajší závit s vonkajším šesťhranom									
		QS-L-V0	–	R $\frac{1}{8}$	G $\frac{1}{8}$	–	–	6, 8	–	3 / 5.4-99
				R $\frac{1}{4}$	G $\frac{1}{4}$			6, 8, 10, 12		
				R $\frac{3}{8}$	G $\frac{3}{8}$			8, 10 12		
				R $\frac{1}{2}$	G $\frac{1}{2}$			10, 12		
nástrčná spojka L										
	QS-L-V0	–	–	–	–	6	–	–	–	3 / 5.4-100
						8				
						10				
						12				
tvar T	nástrčná skrutková spojka T - vonkajší závit s vonkajším šesťhranom									
		QST-V0	–	R $\frac{1}{8}$	G $\frac{1}{8}$	–	–	6, 8	–	3 / 5.4-101
				R $\frac{1}{4}$	G $\frac{1}{4}$			6, 8, 10, 12		
				R $\frac{3}{8}$	G $\frac{3}{8}$			8, 10 12		
				R $\frac{1}{2}$	G $\frac{1}{2}$			10, 12		
nástrčná spojka T										
	QST-V0	–	–	–	–	6	–	–	–	3 / 5.4-102
						8				
						10				
						12				

Hadice, prípoje a spojky  
nástrčné prípojky

5.4



# Nástrčné prípojky QSM, Quick Star, Mini

technické údaje

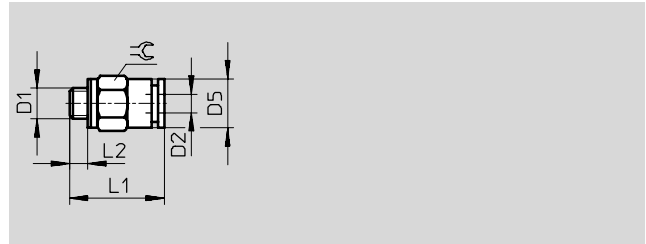
## Nástrčná prípojka QSM

vonkajší závit

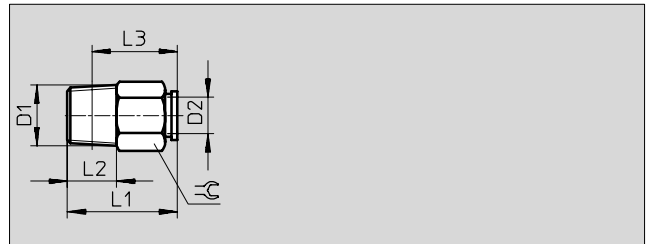
s vonkajším šesťhranom



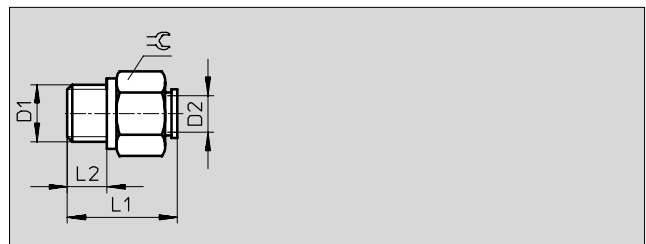
M závit



R závit



G závit



Rozmery a údaje pre objednávku											
prípojenie	menovitá svetlosť [mm]	hadička - vonkajší Ø	D5 Ø	L1	L2	L3	⊕	hmotnosť/ kus [g]	č. dielu	typ	PE*
metrický závit s tesniacim krúžkom											
M3	1,2	3	5,5	14	3,3	-	5,5	1,1	153 301	QSM-M3-3	10
									130 775	QSM-M3-3-100	100
	1,2	4	8	16,5	3,3	-	8	2,5	153 303	QSM-M3-4	10
									130 776	QSM-M3-4-100	100
M5	2	3	8	16,7	3,5	-	8	3,5	153 302	QSM-M5-3	10
									130 777	QSM-M5-3-100	100
	2,4	4	8	16,7	3,5	-	8	3,3	153 304	QSM-M5-4	10
									130 778	QSM-M5-4-100	100
	2,4	6	10	17,8	3,5	-	10	4,5	153 306	QSM-M5-6	10
									130 779	QSM-M5-6-100	100
R závit											
R $\frac{1}{8}$	3	4	-	16	8	12	10	6	153 305	QSM- $\frac{1}{8}$ -4	10
									130 755	QSM- $\frac{1}{8}$ -4-100	100
	4,6	6	-	18	8	14	10	6	153 307	QSM- $\frac{1}{8}$ -6	10
									130 756	QSM- $\frac{1}{8}$ -6-100	100
G závit s tesniacim krúžkom											
G $\frac{1}{8}$	3	4	-	16,4	5,1	-	13	9,4	186 264	QSM-G $\frac{1}{8}$ -4	10
	4,6	6	-	18,4	5,1	-	13	11	186 265	QSM-G $\frac{1}{8}$ -6	10

\* množstvo v balení

# Nástrčné prípojky QSM, Quick Star, Mini

technické údaje

FESTO

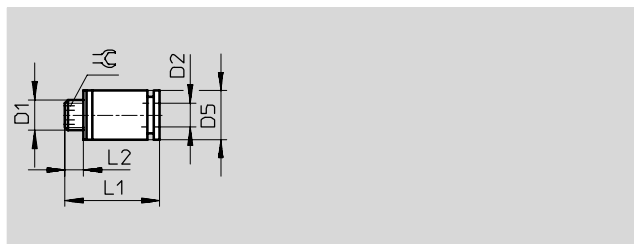
## Nástrčná prípojka QSM-...-I

vonkajší závit

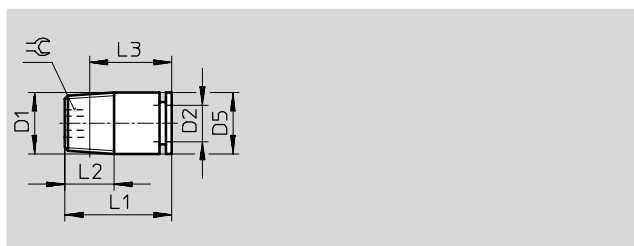
s vnútorným šesťhranom



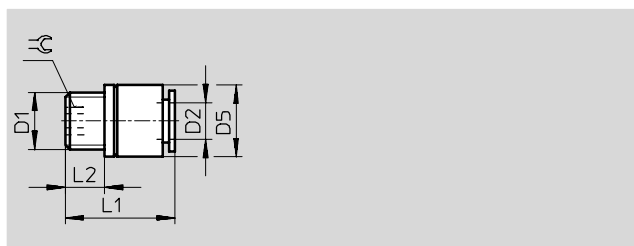
M závit



R závit



G závit



### Rozmery a údaje pre objednávku

prípojenie	menovitá svetlosť [mm]	hadička - vonkajší Ø D2	D5 Ø	L1	L2	L3	⊕	hmotnosť/ kus [g]	č. dielu	typ	PE*
metrický závit s tesniacim krúžkom											
M3	1,5	3	8	16,5	3,3	-	1,5	2,3	153 312	QSM-M3-3-I	10
	1,5	4	8	16,5	3,3	-	1,5	2,3	153 314	QSM-M3-4-I	10
M5	2,2	3	8	16,7	3,5	-	2	3,3	153 313	QSM-M5-3-I	10
	2,6	4	8	16,7	3,5	-	2,5	3	153 315	QSM-M5-4-I	10
	2,6	6	9,8	18,3	3,5	-	2,5	4,5	153 317	QSM-M5-6-I	10
M7	3,1	4	9,8	18,9	5,5	-	3	6	153 319	QSM-M7-4-I	10
	4,2	6	9,8	20,9	5,5	-	4	6,4	153 321	QSM-M7-6-I	10
R-závit											
R1/8	3,1	4	10	16	8	11,5	3	6	153 316	QSM-1/8-4-I	10
	4,2	6	10	18	8	13,5	4	6	153 318	QSM-1/8-6-I	10
G-závit s tesniacim krúžkom											
G1/8	3,1	4	13	16,4	5,1	-	3	8,9	186 266	QSM-G1/8-4-I	10
	4,2	6	13	18,4	5,1	-	4	9,5	186 267	QSM-G1/8-6-I	10

\* množstvo v balení

# Nástrčné prípojky QSM, Quick Star, Mini

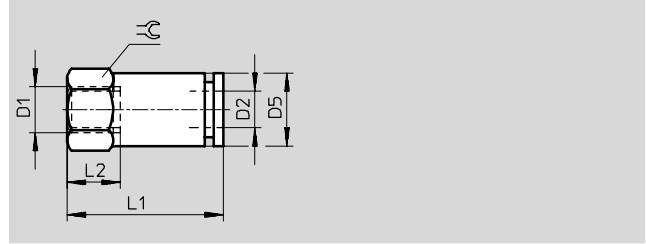
technické údaje

FESTO

## Nástrčná prípojka QSMF

vnútorný závit

svonkajšímšest'hranom



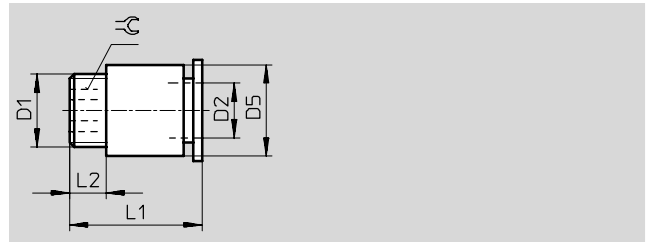
Rozmery a údaje pre objednávku										
prípojenie	menovitá svetlosť [mm]	hadíčka - vonkajší Ø D2	D5 Ø	L1	L2	⌀	hmotnosť/kus [g]	č. dielu	typ	PE*
metrický závit s tesniacim krúžkom										
M3	2	3	5,5	13,9	4,4	5,5	1,6	153 308	QSMF-M3-3	10
	3	4	8	16	4,5	8	4,1	153 310	QSMF-M3-4	10
M5	2	3	8	15,5	4,5	8	4,3	153 309	QSMF-M5-3	10
	3	4	8	18,2	4,5	8	4,5	153 311	QSMF-M5-4	10

\* množstvo v balení

## Nástrčná prípojka QSMP

vonkajší závit

s vnútorným šesťhranom



Rozmery a údaje pre objednávku										
prípojenie	hadíčka - vonkajší Ø D2	D5 Ø	L1	L2	⌀	hmotnosť/kus [g]	č. dielu	typ	PE*	
metrický závit s tesniacim krúžkom										
M6x0,75	4	8	14,5	3,5	2,5	3	153 320	QSMP-M6-4	10	
M8x0,75	6	10	15	4	4	4	153 322	QSMP-M8-6	10	

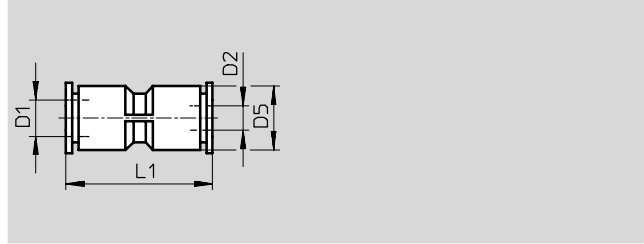
\* množstvo v balení

# Nástrčné prípojky QSM, Quick Star, Mini

technické údaje

FESTO

## Nástrčná spojka QSM



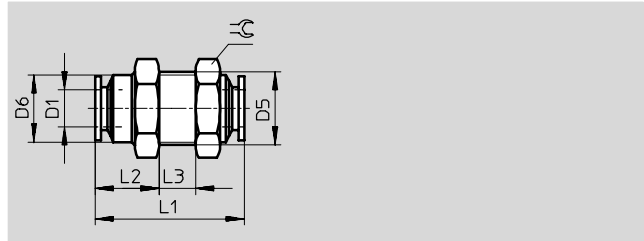
Rozmery a údaje pre objednávku									
hadíčka - vonkajší Ø D1	menovitá svetlosť [mm]	hadíčka - vonkajší Ø D2	D5 Ø	L1	hmotnosť/ kus [g]	č. dielu	typ	PE*	
3	2	3	6	20	1,5	153 323	QSM-3	10	
						130 757	QSM-3-100	100	
4	3	4	8	23,5	2	153 324	QSM-4	10	
						130 758	QSM-4-100	100	
6	4	6	10,5	25	4	153 325	QSM-6	10	
						130 759	QSM-6-100	100	
redukčná									
4	2	3	8	23,5	3	153 326	QSM-4-3	10	
						130 760	QSM-4-3-100	100	
6	3	4	10,5	25	4	153 327	QSM-6-4	10	
						130 761	QSM-6-4-100	100	

\* množstvo v balení

Hadice, prípoje a spojky  
nástrčné prípojky

## 5.4

## Závitová spojka - prechodka QSMS



Rozmery a údaje pre objednávku											
hadíčka - vonkajší Ø D1	menovitá svetlosť [mm]	D5	D6 Ø	L1	L2	L3	±C	hmotnosť/ kus [g]	č. dielu	typ	PE*
3	2	M8x0,75	7	19,5	7	7,5	10	3	153 375	QSMS-3	10
4	3	M10x1	9	24	9,5	7,5	12	6	153 376	QSMS-4	10
									130 780	QSMS-4-100	100
6	4	M12x1	11	25	11	6	14	9	153 377	QSMS-6	10
									130 781	QSMS-6-100	100

\* množstvo v balení

# Nástrčné prípojky QSM, Quick Star, Mini

technické údaje

FESTO

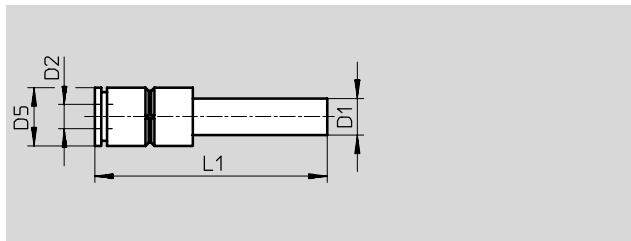
## Záslepka QSMC



Údaje pre objednávku				
hadíčka - vonkajší Ø	hmotnosť/kus [g]	č. dielu	typ	PE*
3	0,5	153 381	QSMC-3	10

\* množstvo v balení

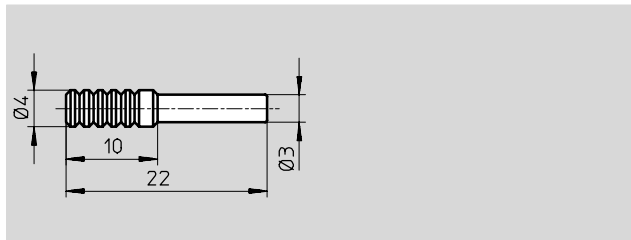
## Nástrčná spojka QSM-...H s nástrčným puzdrom



Rozmery a údaje pre objednávku								
nástrčné puzdrá Ø D1	menovitá svetlosť [mm]	hadíčka - vonkajší Ø D2	D5 Ø	L1	hmotnosť/kus [g]	č. dielu	typ	PE*
4	2,5	3	8	34	1,5	153 328	QSM-4H-3	10
						130 762	QSM-4H-3-100	100
6	3	4	9,5	39	2,5	153 329	QSM-6H-4	10
						130 763	QSM-6H-4-100	100

\* množstvo v balení

## Zaslepovací uzáver QSMC-...H



Údaje pre objednávku				
nástrčné puzdrá-Ø	hmotnosť/kus [g]	č. dielu	typ	PE*
3	0,5	153 382	QSMC-3H	10

\* množstvo v balení

# Nástrčné prípojky QSM, Quick Star, Mini

technické údaje

FESTO

## Nástrčná prípojka L, typ QSML

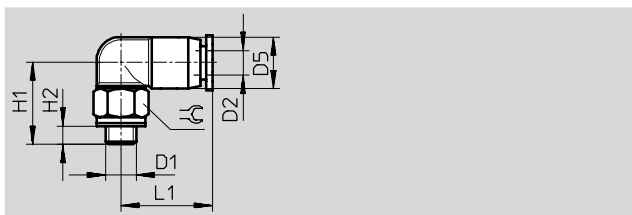
otočná o 360°

vonkajší závit

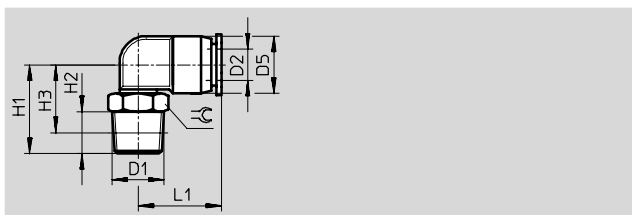
s vonkajším šesťhranom



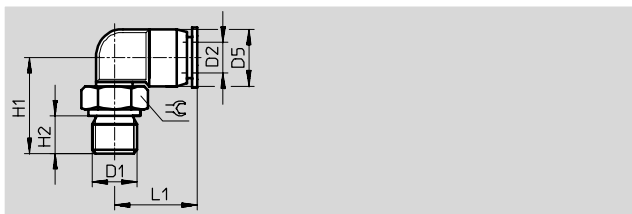
M závit



R závit



G závit



Rozmery a údaje pre objednávku													
prípojenie	menovitá svetlosť [mm]	hadička - vonkajší Ø D2	D5 Ø	H1	H2	H3	L1	≈	hmotnosť/ kus [g]	č. dielu	typ	PE*	
metrický závit s tesniacim krúžkom													
M3	1,2	3	6	12,8	3,3	-	11	5,5	1,5	153 330	QSML-M3-3	10	
										130 768	QSML-M3-3-100	100	
	1,2	4	8	14,8	3,3	-	15,7	8	3,1	153 332	QSML-M3-4	10	
										130 769	QSML-M3-4-100	100	
M5	1,2	3	6	14	3,5	-	11	8	2,8	153 331	QSML-M5-3	10	
										130 770	QSML-M5-3-100	100	
	2,4	4	8	14	3,5	-	15,7	8	3,5	153 333	QSML-M5-4	10	
										130 771	QSML-M5-4-100	100	
	2,4	6	10,5	15	3,5	-	16,3	8	4,1	153 335	QSML-M5-6	10	
										130 772	QSML-M5-6-100	100	
M7	3	4	8	17	5,5	-	15,7	10	5,6	186 352	QSML-M7-4	10	
										130 773	QSML-M7-4-100	100	
	4	6	10,5	19	5,5	-	16,3	10	6,2	186 353	QSML-M7-6	10	
										130 774	QSML-M7-6-100	100	
R-závit													
R $\frac{1}{8}$	3	4	8,5	16	8	12	16	10	6	153 334	QSML- $\frac{1}{8}$ -4	10	
										130 764	QSML- $\frac{1}{8}$ -4-100	100	
	4	6	11	17	8	13	16,5	10	7	153 336	QSML- $\frac{1}{8}$ -6	10	
										130 765	QSML- $\frac{1}{8}$ -6-100	100	
G-závit s tesniacim krúžkom													
G $\frac{1}{8}$	3	4	8	16,5	5,1	-	15,7	13	9	186 268	QSML-G $\frac{1}{8}$ -4	10	
	4	6	10,5	17,5	5,1	-	16,3	13	9,7	186 269	QSML-G $\frac{1}{8}$ -6	10	

\* množstvo v balení

# Nástrčné prípojky QSM, Quick Star, Mini

technické údaje



## Dlhý nástrčná spojka L, typ QSMLL

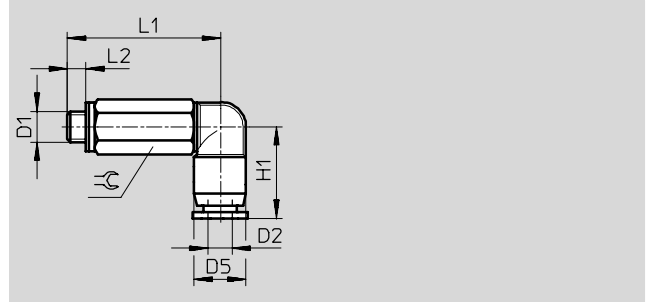
otočný o 360°

vonkajší závit

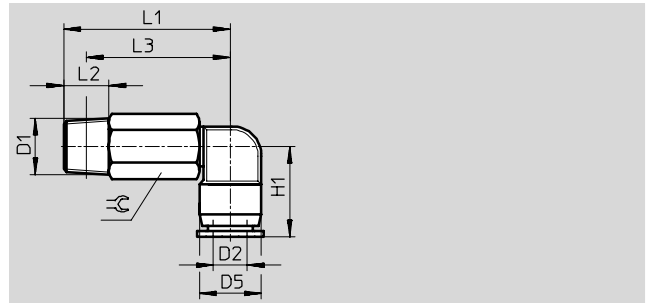
s vonkajším šesťhranom



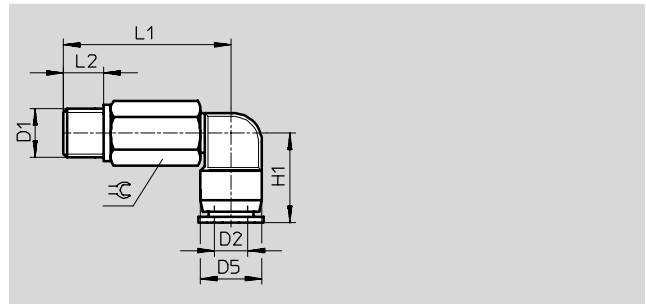
M závit



R závit



G závit



Rozmery a údaje pre objednávku												
prípojenie	menovitá svetlosť [mm]	hadička - vonkajší Ø D2	D5 Ø	H1	L1	L2	L3	⌀	hmotnosť/ kus [g]	č. dielu	typ	PE*
metrický závit s tesniacim krúžkom												
M3	1,2	3	6	11	19,5	3,3	-	5,5	2,8	153 337	QSMLL-M3-3	10
	1,2	4	8	15,7	23,5	3,3	-	8	6,8	153 338	QSMLL-M3-4	10
M5	-	3	6	11	25,5	3,5	-	8	7,6	130 838	QSMLL-M5-3	10
	2,4	4	8	15,7	25,5	3,5	-	8	8,3	153 339	QSMLL-M5-4	10
M7	2,4	6	10,5	16,3	26,5	3,5	-	8	9	153 341	QSMLL-M5-6	10
	3	4	8	15,7	29,5	5,5	-	10	14	186 354	QSMLL-M7-4	10
M7	4	6	10,5	16,3	31,5	5,5	-	10	14	186 355	QSMLL-M7-6	10
	R závit											
R $\frac{1}{8}$	4	4	8,5	15,5	28,5	8	22	10	13	153 340	QSMLL- $\frac{1}{8}$ -4	10
	4	6	11	16,5	29,5	8	25,5	10	14	153 342	QSMLL- $\frac{1}{8}$ -6	10
G závit s tesniacim krúžkom												
G $\frac{1}{8}$	3	4	8	15,7	29	5,1	-	13	23	186 270	QSMLL-G $\frac{1}{8}$ -4	10
	4	6	10,5	16,3	30	5,1	-	13	23	186 271	QSMLL-G $\frac{1}{8}$ -6	10

\* množstvo v balení

## Nástrčné prípojky QSM, Quick Star, Mini

technické údaje

### Nástrčná prípojka L

QSMLV-...-I

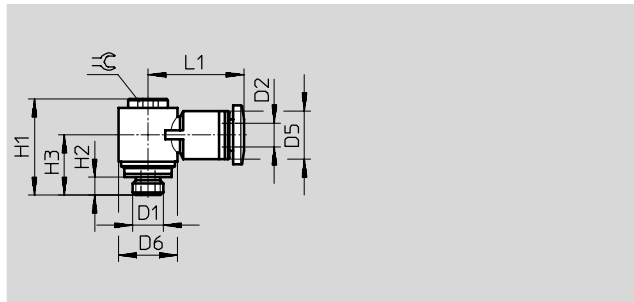
otočný o 360°

vonkajší závit

s vnútorným šesťhranom



M-závit



#### Rozmery a údaje pre objednávku

prípojenie	hadíčka - vonkajší Ø	D5 Ø	D6 Ø	H1	H2	H3	L1	≈	hmotnosť/ kus [g]	č. dielu	typ	PE*
D1	D2											
metrický závit s tesniacim krúžkom												
M5	3	8	9,8	16,5	3,5	10,5	16	3	5,1	130 830	QSMLV-M5-3-I	10
	4	8	9,8	16,5	3,5	10,5	16	3	5,0	130 831	QSMLV-M5-4-I	10
M7	4	8	9,8	18,5	5,5	12,5	16	3	5,6	130 832	QSMLV-M7-4-I	10
	6	10,5	9,8	18,5	5,5	12,5	17,8	3	6,2	130 833	QSMLV-M7-6-I	10

\* množstvo v balení

### Dlhá nástrčná spojka L, typ

QSMLLV-...-I

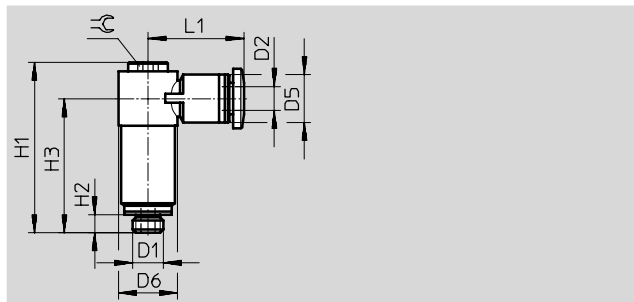
otočný o 360°

vonkajší závit

s vnútorným šesťhranom



M-závit



#### Rozmery a údaje pre objednávku

prípojenie	hadíčka - vonkajší Ø	D5 Ø	D6 Ø	H1	H2	H3	L1	≈	hmotnosť/ kus [g]	č. dielu	typ	PE*
D1	D2											
metrický závit s tesniacim krúžkom												
M5	3	8	9,8	28,3	3,5	22,3	16	3	10,9	130 834	QSMLLV-M5-3-I	10
	4	8	9,8	28,3	3,5	22,3	16	3	10,9	130 835	QSMLLV-M5-4-I	10
M7	4	8	9,8	30,3	5,5	24,3	16	3	11,8	130 836	QSMLLV-M7-4-I	10
	6	10,5	9,8	30,3	5,5	24,3	17,8	3	12,4	130 837	QSMLLV-M7-6-I	10

\* množstvo v balení

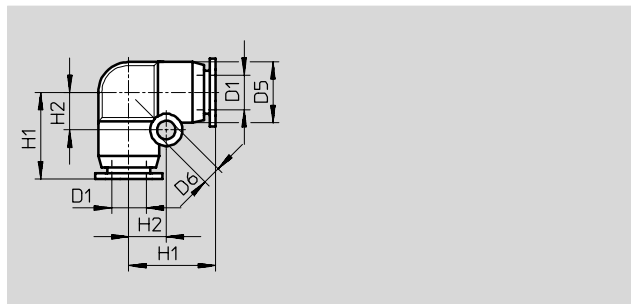


# Nástrčné prípojky QSM, Quick Star, Mini

technické údaje

FESTO

## Nástrčná spojka L, typ QSML

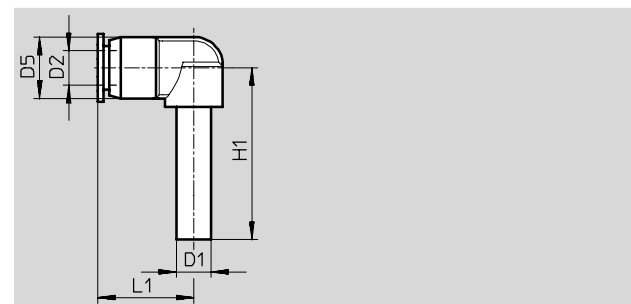


Rozmery a údaje pre objednávku									
hadíčka - vonkajší Ø	menovitá svetlosť	D5 Ø	D6 Ø	H1	H2	hmotnosť/kus [g]	č. dielu	typ	PE*
D1	[mm]								
3	2	6	3,2	11	4,5	1,5	153 343	QSML-3	10
4	3	8	3,2	13,5	5,5	2	153 344	QSML-4	10
							130 766	QSML-4-100	100
6	4	10,5	3,2	15,5	6,5	4	153 345	QSML-6	10
							130 767	QSML-6-100	100

\* množstvo v balení

## Nástrčná spojka L, typ QSML-...H

s nástrčným puzdrom



Rozmery a údaje pre objednávku									
nástrčné puzdrá Ø	menovitá svetlosť	hadíčka - vonkajší Ø	D5 Ø	H1	L1	hmotnosť/kus [g]	č. dielu	typ	PE*
D1	[mm]	D2							
3	1,5	3	7	21	13	1	153 346	QSML-3H	10
4	2,5	4	8	25,5	15	2	153 347	QSML-4H	10
							153 348	QSML-6H	10
redukčná									
4	2,5	3	8,5	25	15	2	153 349	QSML-4H-3	10
6	3	4	10,5	29,5	16,5	3	153 350	QSML-6H-4	10

\* množstvo v balení

Hadice, prípoje a spojky  
nástrčné prípojky

5.4

# Nástrčné prípojky QSM, Quick Star, Mini

technické údaje

FESTO

## Nástrčná skrutková spojka T, typ QSMT

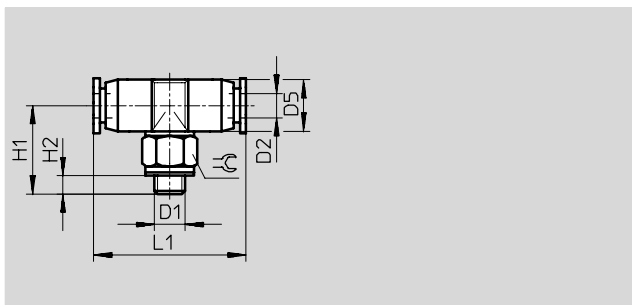
otočný o 360°

vonkajší závit

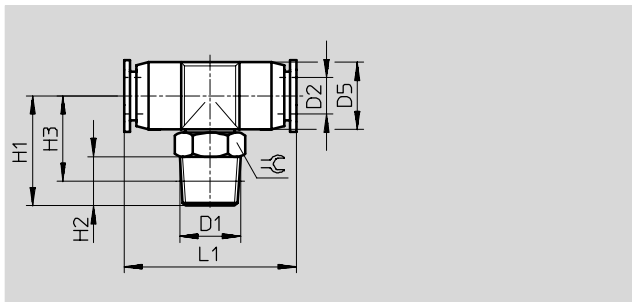
s vonkajším šesťhranom



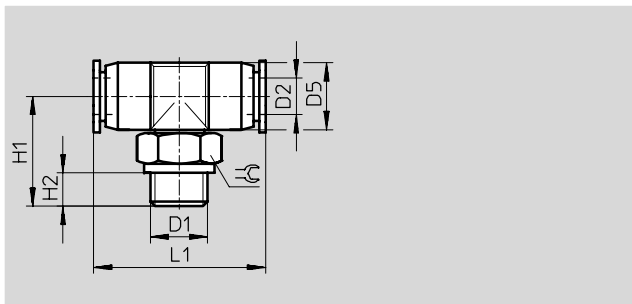
M závit



R závit



G závit



Rozmery a údaje pre objednávku												
prípojenie	menovitá svetlosť [mm]	hadíčka - vonkajší Ø D2	D5 Ø	H1	H2	H3	L1	≈G	hmotnosť/ kus [g]	č. dielu	typ	PE*
D1												
<b>metrický závit s tesniacim krúžkom</b>												
M3	1,2	3	6	12,8	3,3	-	22	5,5	2	153 351	QSMT-M3-3	10
	1,2	4	8	15,8	3,3	-	26,2	8	4	153 353	QSMT-M3-4	10
M5	1,2	3	6	14	3,5	-	22	8	3,3	153 352	QSMT-M5-3	10
	2,4	4	8	15	3,5	-	26,2	8	4,4	153 354	QSMT-M5-4	10
											130 784	QSMT-M5-4-100
	2,4	6	10,5	16	3,5	-	28,4	8	5,6	153 356	QSMT-M5-6	10
										130 785	QSMT-M5-6-100	100
<b>R závit</b>												
R $\frac{1}{8}$	3	4	8,5	17	8	13	27	10	7	153 355	QSMT-R $\frac{1}{8}$ -4	10
	4	6	11	18	8	14	30	10	8	153 357	QSMT-R $\frac{1}{8}$ -6	10
<b>G závit s tesniacim krúžkom</b>												
G $\frac{1}{8}$	5	4	8	17,5	5,1	-	26,2	13	10	186 272	QSMT-G $\frac{1}{8}$ -4	10
	5	6	10,5	18,5	5,1	-	28,4	13	12	186 273	QSMT-G $\frac{1}{8}$ -6	10

\* množstvo v balení

# Nástrčné prípojky QSM, Quick Star, Mini

technické údaje

FESTO

## Nástrčná skrutková spojka T, typ QSMTL

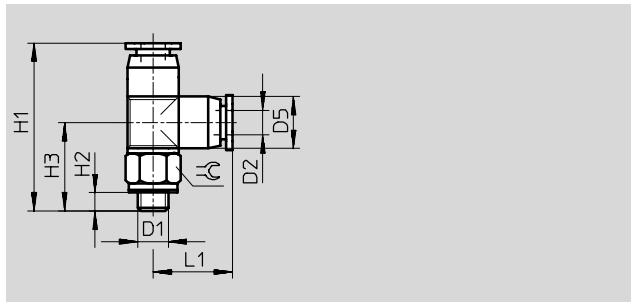
otočný o 360°

vonkajší závit

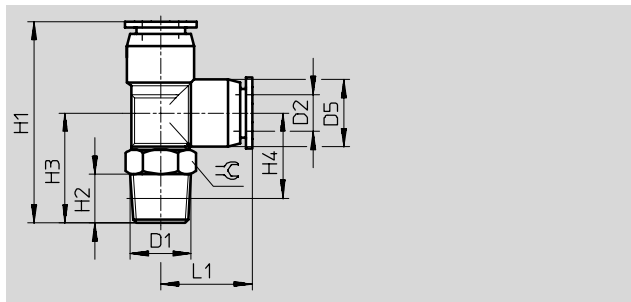
s vonkajším šesťhranom



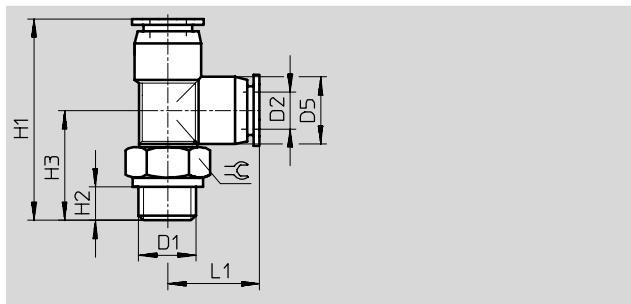
M závit



R závit



G závit



Hadice, prípoje a spojky  
nástrčné prípojky

5.4

Rozmery a údaje pre objednávku													
prípojenie	menovitá svetlosť [mm]	hadička - vonkajší Ø D2	D5 Ø	H1	H2	H3	H4	L1	⌀	hmotnosť/ kus [g]	č. dielu	typ	PE*
metrický závit s tesniacim krúžkom													
M3	1,2	3	6	23,8	3,3	12,8	-	11	5,5	2	153 358	QSMTL-M3-3	10
	1,2	4	8	29,5	3,3	15,8	-	13,7	8	4	153 360	QSMTL-M3-4	10
M5	1,2	3	6	25	3,5	14	-	11	8	3,3	153 359	QSMTL-M5-3	10
	2,4	4	8	28,7	3,5	15	-	13,7	8	4,4	153 361	QSMTL-M5-4	10
	2,4	6	10,5	31,3	3,5	16	-	15,3	8	5,7	153 363	QSMTL-M5-6	10
R závit													
R1/8	3	4	8,5	30	8	17	13	13	10	7	153 362	QSMTL-1/8-4	10
	4	6	10,5	33	8	18	14	15	10	8,5	153 364	QSMTL-1/8-6	10
G závit s tesniacim krúžkom													
G1/8	5	4	8	31,2	5,1	17,5	-	13,7	13	10	186 274	QSMTL-G1/8-4	10
	5	6	10,5	33,8	5,1	18,5	-	15,3	13	12	186 275	QSMTL-G1/8-6	10

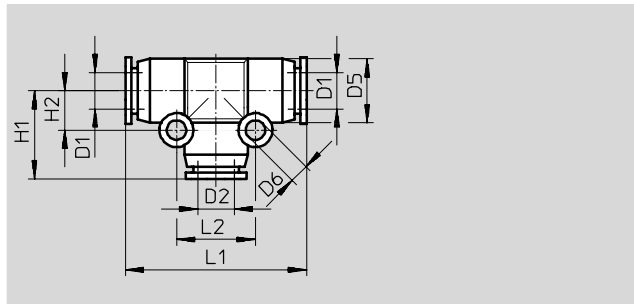
\* množstvo v balení

# Nástrčné prípojky QSM, Quick Star, Mini

technické údaje

FESTO

## Nástrčná spojka T, typ QSMT



Rozmery a údaje pre objednávku												
hadička - vonkajší Ø D1	menovitá svetlosť [mm]	hadička - vonkajší Ø D2	D5 Ø	D6 Ø	H1	H2	L1	L2	hmot- nosť/kus [g]	č. dielu	typ	PE*
3	2	3	6	3,2	11	4,5	22	9	2	153 365	QSMT-3	10
4	3	4	8	3,2	13,5	5,5	27	11	2	153 366	QSMT-4	10
										130 782	QSMT-4-100	100
6	4	6	10,5	3,2	15,5	6,5	31	13	4	153 367	QSMT-6	10
										130 783	QSMT-6-100	100
redukčná												
4	2,5	3	8	3,2	13	5,5	27	11	3,5	153 368	QSMT-4-3	10
6	3	4	10,5	3,2	15	6,5	30	13	4	153 369	QSMT-6-4	10

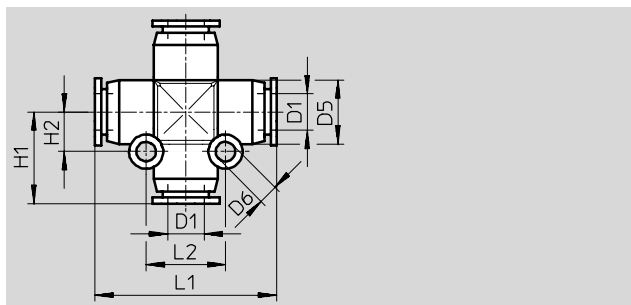
\* množstvo v balení

# Nástrčné prípojky QSM, Quick Star, Mini

technické údaje

FESTO

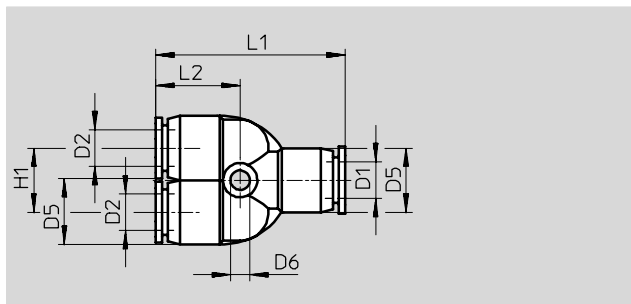
## Nástrčná spojka X, typ QSMX



Rozmery a údaje pre objednávku											
hadíčka - vonkajší Ø D1	menovitá svetlosť [mm]	D5 Ø	D6 Ø	H1	H2	L1	L2	hmotnosť/ kus [g]	č. dielu	typ	PE*
3	2	8	3,2	13,5	5,5	27	11	4	153 378	QSMX-3	10
4	2,5	8	3,2	13,5	5,5	27	11	4	153 379	QSMX-4	10
6	4	10,5	3,2	15,5	6,5	31	13	5	153 380	QSMX-6	10

\* množstvo v balení

## Nástrčná spojka Y, typ QSMY



Rozmery a údaje pre objednávku											
hadíčka - vonkajší Ø D1	menovitá svetlosť [mm]	hadíčka - vonkajší Ø D2	D5 Ø	D6 Ø	H1	L1	L2	hmotnosť/ kus [g]	č. dielu	typ	PE*
3	2	3	8	3,2	8	28,5	13	3	153 370	QSMY-3	10
4	2	4	8	3,2	8	29	13	3	153 371	QSMY-4	10
									130 786	QSMY-4-100	100
6	3	6	10,5	3,2	10,5	31,5	14,5	5,5	153 372	QSMY-6	10
									130 787	QSMY-6-100	100
redukčná											
4	1,5	3	8	3,2	8	28,5	13	3	153 373	QSMY-4-3	10
6	3	4	10,5	3,2	10,5	31,5	14	5	153 374	QSMY-6-4	10

\* množstvo v balení

Hadice, prípoje a spojky  
nástrčné prípojky

5.4

# Nástrčné prípojky QS, Quick Star

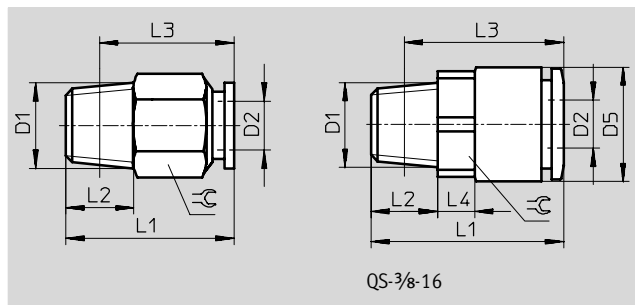
technické údaje

FESTO

## Nástrčná prípojka QS

vonkajší závit

s vonkajším šesťhranom



Rozmery a údaje pre objednávku												
prípojenie	menovitá svetlosť	hadíčka - vonkajší Ø	D5	L1	L2	L3	L4	≅	hmotnosť/ kus	č. dielu	typ	PE*
D1	[mm]	D2							[g]			
<b>R závit</b>												
R $\frac{1}{8}$	3	4	-	21	8	17	-	10	8,5	153 001	QS- $\frac{1}{8}$ -4	10
										130 674	QS- $\frac{1}{8}$ -4-100	100
	4,6	6	-	22,5	8	18,5	-	12	9	153 002	QS- $\frac{1}{8}$ -6	10
										130 675	QS- $\frac{1}{8}$ -6-100	100
	6	8	-	28	8	24	-	14	15	153 004	QS- $\frac{1}{8}$ -8	10
									130 676	QS- $\frac{1}{8}$ -8-50	50	
	6	10	-	30,3	8	26,3	-	17	22,5	190 643	QS- $\frac{1}{8}$ -10	10
R $\frac{1}{4}$	3	4	-	21	11	15	-	14	16	190 644	QS- $\frac{1}{4}$ -4	10
	4,6	6	-	24,5	11	18,5	-	14	17	153 003	QS- $\frac{1}{4}$ -6	10
										130 677	QS- $\frac{1}{4}$ -6-100	100
	7	8	-	26,5	11	20,5	-	14	-	153 005	QS- $\frac{1}{4}$ -8	10
										130 678	QS- $\frac{1}{4}$ -8-50	50
	8,5	10	-	30	11	24	-	17	20	153 007	QS- $\frac{1}{4}$ -10	10
										130 679	QS- $\frac{1}{4}$ -10-50	50
	11	12	-	36	11	30	-	21	-	164 980	QS- $\frac{1}{4}$ -12	10
										130 680	QS- $\frac{1}{4}$ -12-20	20
R $\frac{3}{8}$	4,6	6	-	23,5	12	17,1	-	17	27	190 645	QS- $\frac{3}{8}$ -6	10
	7	8	-	24	12	17,5	-	17	23	153 006	QS- $\frac{3}{8}$ -8	10
										130 681	QS- $\frac{3}{8}$ -8-50	50
	8,5	10	-	29,5	12	23	-	17	26	153 008	QS- $\frac{3}{8}$ -10	10
										130 682	QS- $\frac{3}{8}$ -10-50	50
	11	12	-	32	12	25,5	-	21	35,5	153 009	QS- $\frac{3}{8}$ -12	10
									130 683	QS- $\frac{3}{8}$ -12-20	20	
	11	16	23,8	41,9	12	35,4	10	22	59,5	164 957	QS- $\frac{3}{8}$ -16	1
R $\frac{1}{2}$	8,5	10	-	30,3	15	22,1	-	21	49	190 646	QS- $\frac{1}{2}$ -10	1
	11	12	-	34	15	26	-	21	49,5	153 010	QS- $\frac{1}{2}$ -12	1
										130 684	QS- $\frac{1}{2}$ -12-20	20
	13	16	-	41,5	15	33,5	-	24	67	153 011	QS- $\frac{1}{2}$ -16	1
									130 685	QS- $\frac{1}{2}$ -16-20	20	

\* množstvo v balení

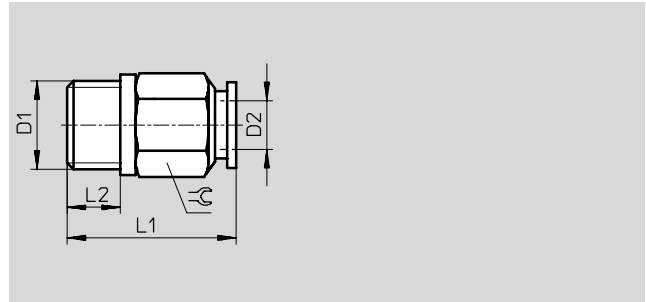
# Nástrčné prípojky QS, Quick Star

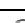
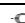

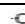

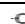






technické údaje

## Nástrčná prípojka QS

vonkajší závit

s vonkajším šesťhranom



Rozmery a údaje pre objednávku									
pripojenie	menovitá svetlosť	hadíčka - vonkajší Ø	L1	L2	≡C	hmotnosť/ kus	č. dielu	typ	PE*
D1	[mm]	D2				[g]			
G závit s tesniacim krúžkom									
G <sup>1</sup> / <sub>8</sub>	2,6	4	20,4	5,1	13	10	186 095	QS-G <sup>1</sup> / <sub>8</sub> -4	10
							132 036	QS-G <sup>1</sup> / <sub>8</sub> -4-100	 novinka 100
	4	6	21,5	5,1	13	9,1	186 096	QS-G <sup>1</sup> / <sub>8</sub> -6	10
							132 037	QS-G <sup>1</sup> / <sub>8</sub> -6-100	 novinka 100
	5	8	26,7	5,1	14	14	186 098	QS-G <sup>1</sup> / <sub>8</sub> -8	10
							132 038	QS-G <sup>1</sup> / <sub>8</sub> -8-50	 novinka 50
G <sup>1</sup> / <sub>4</sub>	4	6	22	5,6	17	18	186 097	QS-G <sup>1</sup> / <sub>4</sub> -6	10
							132 039	QS-G <sup>1</sup> / <sub>4</sub> -6-100	 novinka 100
	5	8	22,7	5,6	17	16	186 099	QS-G <sup>1</sup> / <sub>4</sub> -8	10
							132 040	QS-G <sup>1</sup> / <sub>4</sub> -8-50	 novinka 50
	6,7	10	29,7	5,6	17	22	186 101	QS-G <sup>1</sup> / <sub>4</sub> -10	10
							132 041	QS-G <sup>1</sup> / <sub>4</sub> -10-50	 novinka 50
G <sup>3</sup> / <sub>8</sub>	6,3	12	34,9	5,6	21	51	186 350	QS-G <sup>3</sup> / <sub>8</sub> -12	10
							132 042	QS-G <sup>3</sup> / <sub>8</sub> -12-20	 novinka 20
	5	8	22,4	6,6	19	24	186 100	QS-G <sup>3</sup> / <sub>8</sub> -8	10
							132 043	QS-G <sup>3</sup> / <sub>8</sub> -8-50	 novinka 50
	6,7	10	26,2	6,6	19	25	186 102	QS-G <sup>3</sup> / <sub>8</sub> -10	10
							132 044	QS-G <sup>3</sup> / <sub>8</sub> -10-50	 novinka 50
G <sup>1</sup> / <sub>2</sub>	8,7	12	32,3	6,6	21	38	186 103	QS-G <sup>3</sup> / <sub>8</sub> -12	10
							132 045	QS-G <sup>3</sup> / <sub>8</sub> -12-20	 novinka 20
	10,3	16	38,3	6,6	22	49	186 347	QS-G <sup>3</sup> / <sub>8</sub> -16	1
G <sup>1</sup> / <sub>2</sub>	8,7	12	28,8	7,6	24	46	186 104	QS-G <sup>1</sup> / <sub>2</sub> -12	1
							132 046	QS-G <sup>1</sup> / <sub>2</sub> -12-20	 novinka 20
	12	16	36,3	7,6	24	53	186 105	QS-G <sup>1</sup> / <sub>2</sub> -16	1
							132 047	QS-G <sup>1</sup> / <sub>2</sub> -16-20	 novinka 20

\* množstvo v balení

# Nástrčné prípojky QS, Quick Star

technické údaje

FESTO

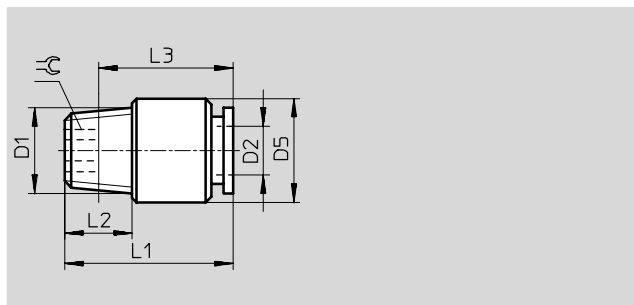
## Nástrčné prípojky QS-...-I

vonkajší závit

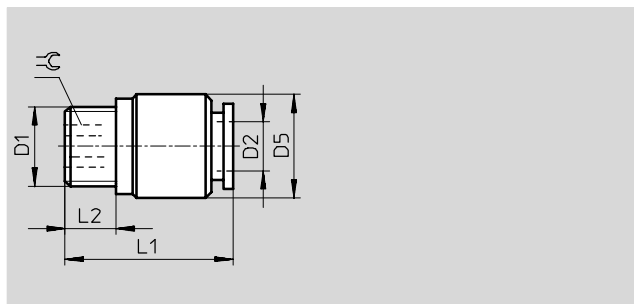
s vnútorným šesťhranom



R závit



G závit



Rozmery a údaje pre objednávku											
prípojenie	menovitá svetlosť* [mm]	hadíčka - vonkajší Ø D2	D5 Ø	L1	L2	L3	±	hmotnosť/ kus [g]	č. dielu	typ	PE*
<b>R závit</b>											
R $\frac{1}{8}$	2,6	4	9,5	21	8	17	2,5	8	153 012	QS- $\frac{1}{8}$ -4-I	10
	4,2	6	12	22,5	8	18,5	4	8	153 013	QS- $\frac{1}{8}$ -6-I	10
	5,3	8	13,7	28	8	24	5	14	153 015	QS- $\frac{1}{8}$ -8-I	10
	5,0	10	17,7	30,3	8	26,3	5	25	190 647	QS- $\frac{1}{8}$ -10-I	10
R $\frac{1}{4}$	4,2	6	14	22,5	11	16,5	4	14	153 014	QS- $\frac{1}{4}$ -6-I	10
	6,3	8	14	26,5	11	20,5	6	14,5	153 016	QS- $\frac{1}{4}$ -8-I	10
	6,3	10	17,7	30	11	24	7	22	153 018	QS- $\frac{1}{4}$ -10-I	10
	6,5	12	20,8	35,9	11	29,9	6	40	190 649	QS- $\frac{1}{4}$ -12-I	10
R $\frac{3}{8}$	6,3	8	17	24	12	17,5	6	22	153 017	QS- $\frac{3}{8}$ -8-I	10
	6,3	10	18	29,5	12	23	6	27	153 019	QS- $\frac{3}{8}$ -10-I	10
	8,5	12	21	32	12	25,5	8	33,5	153 020	QS- $\frac{3}{8}$ -12-I	10
R $\frac{1}{2}$	6,3	10	20,8	30,3	15	22,1	6	48	190 648	QS- $\frac{1}{2}$ -10-I	1
	8,5	12	21	34	15	26	8	48	153 021	QS- $\frac{1}{2}$ -12-I	1
<b>G závit s tesniacim krúžkom</b>											
G $\frac{1}{8}$	2,6	4	13	20,4	5,1	-	2,5	12	186 106	QS-G $\frac{1}{8}$ -4-I	10
	4,2	6	13	22,5	5,1	-	4	11	186 107	QS-G $\frac{1}{8}$ -6-I	10
	5,3	8	13,8	26,7	5,1	-	5	13	186 109	QS-G $\frac{1}{8}$ -8-I	10
G $\frac{1}{4}$	4,2	6	17	21	5,6	-	4	18	186 108	QS-G $\frac{1}{4}$ -6-I	10
	6,3	8	17	25,2	5,6	-	6	22	186 110	QS-G $\frac{1}{4}$ -8-I	10
	6,3	10	17	29,7	5,6	-	7	22	186 112	QS-G $\frac{1}{4}$ -10-I	10
G $\frac{3}{8}$	6,3	8	19	24,7	6,6	-	6	29	186 111	QS-G $\frac{3}{8}$ -8-I	10
	6,3	10	19	27,2	6,6	-	7	28	186 113	QS-G $\frac{3}{8}$ -10-I	10
	8,5	12	20,8	32,3	6,6	-	8	38	186 114	QS-G $\frac{3}{8}$ -12-I	10
G $\frac{1}{2}$	8,5	12	24	28,8	7,6	-	8	50	186 115	QS-G $\frac{1}{2}$ -12-I	1

\* množstvo v balení



# Nástrčné prípojky QS, Quick Star

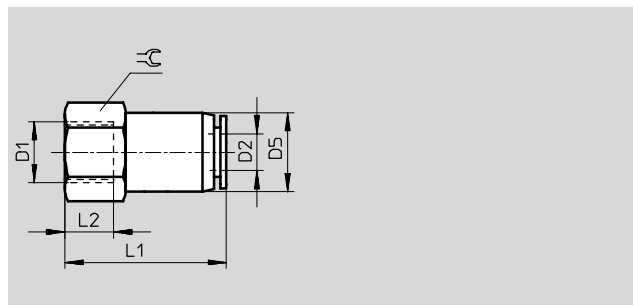
technické údaje

FESTO

**Nástrčná prípojka QSF**  
vnútorný závit  
s vonkajším šesťhranom



G závit



Rozmery a údaje pre objednávku										
prípojenie	menovitá svetlosť [mm]	hadíčka - vonkajší Ø	D5 Ø	L1	L2	≈	hmotnosť/ kus [g]	č. dielu	typ	PE*
D1		D2								
G závit s tesniacim krúžkom										
G $\frac{1}{8}$	3	4	11	24,4	7	14	15	153 022	QSF- $\frac{1}{8}$ -4-B	10
								130 709	QSF- $\frac{1}{8}$ -4-B-100	100
	4,6	6	13	26,5	7	14	18	153 023	QSF- $\frac{1}{8}$ -6-B	10
								130 710	QSF- $\frac{1}{8}$ -6-B-100	100
	6	8	14,5	28	7	14	19	153 025	QSF- $\frac{1}{8}$ -8-B	10
							130 711	QSF- $\frac{1}{8}$ -8-B-50	50	
G $\frac{1}{4}$	3	4	14	27,4	9	17	23	190 650	QSF- $\frac{1}{4}$ -4-B	10
								153 024	QSF- $\frac{1}{4}$ -6-B	10
	4,6	6	13	29,5	9	17	24	130 712	QSF- $\frac{1}{4}$ -6-B-100	100
								153 026	QSF- $\frac{1}{4}$ -8-B	10
	6	8	15	31	9	17	27	130 713	QSF- $\frac{1}{4}$ -8-B-50	50
								153 028	QSF- $\frac{1}{4}$ -10-B	10
8,5	10	17,5	33,7	9	17	32	130 714	QSF- $\frac{1}{4}$ -10-B-50	50	
11	12	20,8	35,8	9	21	56	190 651	QSF- $\frac{1}{4}$ -12-B	10	
G $\frac{3}{8}$	4,6	6	13	30,5	11	21	31	190 652	QSF- $\frac{3}{8}$ -6-B	10
								153 027	QSF- $\frac{3}{8}$ -8-B	10
	6	8	15,5	32	11	21	35	130 715	QSF- $\frac{3}{8}$ -8-B-50	50
								153 029	QSF- $\frac{3}{8}$ -10-B	10
	8,5	10	17,5	34,7	11	21	40	130 716	QSF- $\frac{3}{8}$ -10-B-50	50
								153 030	QSF- $\frac{3}{8}$ -12-B	10
11	12	20,8	36,8	11	21	50	130 717	QSF- $\frac{3}{8}$ -12-B-20	20	
G $\frac{1}{2}$	11	12	20,8	40,8	14	24	59	190 653	QSF- $\frac{1}{2}$ -12-B	1
	13	16	25	43,8	14	25	81	190 654	QSF- $\frac{1}{2}$ -16-B	1

\* množstvo v balení

Hadice, prípoje a spojky  
nástrčné prípojky

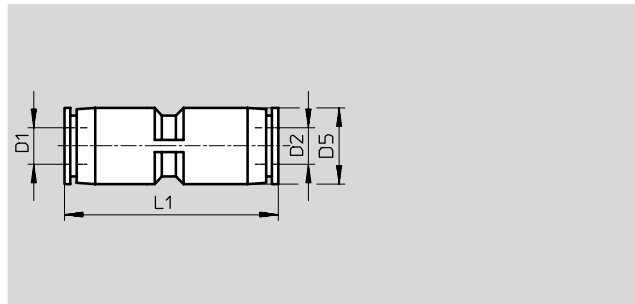
5.4

# Nástrčné prípojky QS, Quick Star

technické údaje

FESTO

## Nástrčná spojka QS



### Rozmery a údaje pre objednávku

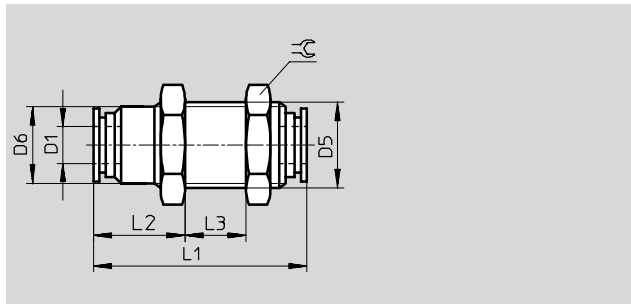
hadíčka - vonkajší Ø D1	menovitá svetlosť* [mm]	hadíčka - vonkajší Ø D2	D5 Ø	L1	hmotnosť/kus [g]	č. dielu	typ	PE*
4	3,8	4	10	31	5	153 031	QS-4	10
						130 686	QS-4-100	100
6	5,5	6	12,5	35	6,5	153 032	QS-6	10
						130 687	QS-6-100	100
8	7	8	14,5	38	9,5	153 033	QS-8	10
						130 688	QS-8-50	50
10	9	10	17,5	44	16	153 034	QS-10	10
						130 689	QS-10-50	50
12	11	12	21	48	22	153 035	QS-12	10
						130 690	QS-12-20	20
16	13	16	25	50	25	153 036	QS-16	1
redukčný								
6	3	4	12,5	34,5	6,5	153 037	QS-6-4	10
						130 691	QS-6-4-100	100
8	5,5	4	14,5	38,8	11	130 606	QS-8-4	10
		6	14,5	38,5	9	153 038	QS-8-6	10
						130 692	QS-8-6-50	50
10	7	6	17,5	45,2	16	130 607	QS-10-6	10
		8	17,5	44	14,5	153 039	QS-10-8	10
						130 693	QS-10-8-50	50
12	9	8	21	49,4	24	130 608	QS-12-8	10
		10	21	53,5	22,5	153 040	QS-12-10	10
						130 694	QS-12-10-20	20

\* množstvo v balení

## Nástrčné prípojky QS, Quick Star

technické údaje

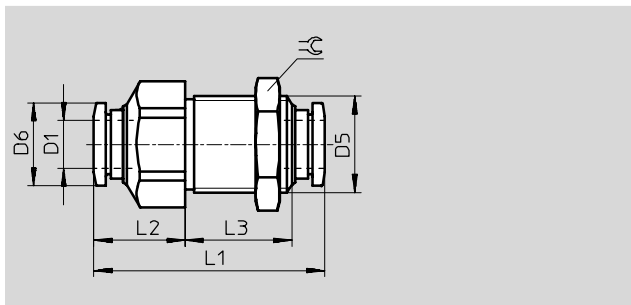
### Závitová spojka - prechodka QSS



### Závitová spojka - prechodka

QSS-...-F

s pevným spojom



#### Rozmery a údaje pre objednávku

hadíčka - vonkajší Ø D1	menovitá svetlosť* [mm]	D5	D6 Ø	L1	L2	L3	±G	hmotnosť/ kus [g]	č. dielu	typ	PE*	
4	3	M12x1	11	31	14,5	7	14	10,5	153 157	QSS-4	10	
									130 788	QSS-4-100	100	
6	4,6	M14x1	12,5	35	15	10	17	16	153 158	QSS-6	10	
									130 789	QSS-6-100	100	
8	6	M16x1	14,5	37,5	18	9	19	19,5	153 159	QSS-8	10	
									130 790	QSS-8-50	50	
10	8	M20x1	18,5	43	18,5	13	24	37,5	153 160	QSS-10	10	
									130 791	QSS-10-50	50	
12	11	M22x1	20,5	47	16,5	18	27	56	153 161	QSS-12	10	
									130 792	QSS-12-20	20	
s pevným spojom												
4	-	M12x1	9,9	33	13	14,7	14	-	193 950	QSS-4-F	novinka	10
6	-	M14x1	11,8	34,9	14,4	14,7	17	-	193 951	QSS-6-F	novinka	10
8	-	M16x1	13,8	38,4	15,2	17,7	19	40	130 642	QSS-8-F		10
10	-	M20x1	16,8	47,1	20,3	20,9	24	86	130 643	QSS-10-F		10
12	-	M22x1	19,8	48,5	18,9	24,1	27	105	130 644	QSS-12-F		10

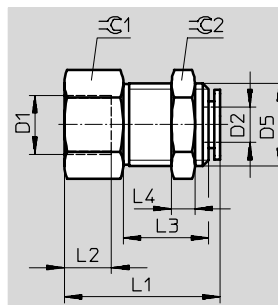
\* množstvo v balení

# Nástrčné prípojky QS, Quick Star

technické údaje

FESTO

Závitová spojka - prechodka QSSF  
s vnútorným závitom



## Rozmery a údaje pre objednávku

pripojenie D1	menovitá svetlosť [mm]	hadíčka - vonkajší $\varnothing$ D2	D5 $\varnothing$	L1	L2	L3	L4	$\approx C1$	$\approx C2$	hmotnosť/ kus [g]	č. dielu	typ	PE*
G $\frac{1}{8}$	3	4	M12x1	24,5	7	9,9	4	14	14	18	153 162	QSSF- $\frac{1}{8}$ -4-B	10
	6	6	M14x1	27,1	7	11,9	4	17	17	29	153 163	QSSF- $\frac{1}{8}$ -6-B	10
	8	8	M16x1	29	7	13,5	4	19	19	38	153 165	QSSF- $\frac{1}{8}$ -8-B	10
G $\frac{1}{4}$	3	4	M12x1	27,5	9	9,9	4	17	14	25	190 655	QSSF- $\frac{1}{4}$ -4-B	10
	6	6	M14x1	30,1	9	11,9	4	17	17	29	153 164	QSSF- $\frac{1}{4}$ -6-B	10
	8	8	M16x1	32	9	13,5	4	19	19	40	153 166	QSSF- $\frac{1}{4}$ -8-B	10
	10	10	M20x1	34,8	9	14,9	5	24	24	77	153 168	QSSF- $\frac{1}{4}$ -10-B	10
G $\frac{3}{8}$	4,6	6	M14x1	31,1	11	11,9	4	19	17	29	190 656	QSSF- $\frac{3}{8}$ -6-B	10
	8	8	M16x1	33	11	13,5	4	19	19	33	153 167	QSSF- $\frac{3}{8}$ -8-B	10
	10	10	M20x1	35,8	11	14,9	5	24	24	72	153 169	QSSF- $\frac{3}{8}$ -10-B	10
	12	12	M22x1	38,8	11	18,4	6	24	27	84	153 170	QSSF- $\frac{3}{8}$ -12-B	10
G $\frac{1}{2}$	12	12	M22x1	41,9	14	18,4	6	24	27	76	153 171	QSSF- $\frac{1}{2}$ -12-B	1
	13	16	M27x1,5	43,8	14	18,4	10	29	32	145	190 657	QSSF- $\frac{1}{2}$ -16-B	1

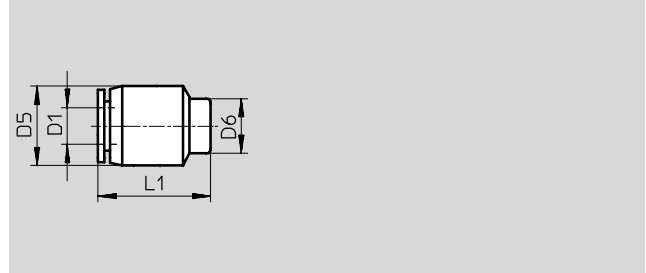
\* množstvo v balení

# Nástrčné prípojky QS, Quick Star

technické údaje

FESTO

## Záslepka QSC

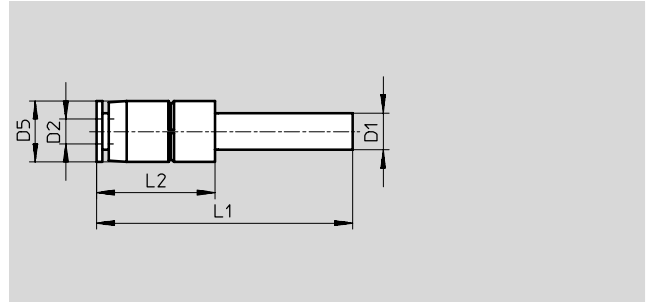


Rozmery a údaje pre objednávku							
hadička - vonkajší Ø D1	D5 Ø	D6 Ø	L1	hmotnosť/kus [g]	č. dielu	typ	PE*
4	10	7	16,5	2,5	153 262	QSC-4	10
					130 704	QSC-4-100	100
6	13	9	18,5	3,5	153 263	QSC-6	10
					130 705	QSC-6-100	100
8	15	11	20	5	153 264	QSC-8	10
					130 706	QSC-8-50	50
10	18	13	22,5	8	153 265	QSC-10	10
					130 707	QSC-10-50	50
12	21,5	16	23	11,5	153 266	QSC-12	10
					130 708	QSC-12-20	20

\* množstvo v balení

## Nástrčná spojka QS-...H

s nástrčným puzdom



Rozmery a údaje pre objednávku									
nástrčné puzdrá Ø D1	menovitá svetlosť [mm]	hadička - vonkajší Ø D2	D5 Ø	L1	L2	hmotnosť/kus [g]	č. dielu	typ	PE*
6	4	4	10	41,5	19,2	3,6	153 041	QS-6H-4	10
							130 695	QS-6H-4-100	100
8	-		12,5	44,2	20,7	4,7	130 622	QS-8H-4	10
8	5	6	12,5	44,8	21,3	5	153 042	QS-8H-6	10
							130 696	QS-8H-6-50	50
10	-		14,5	46,8	21,8	6,5	130 623	QS-10H-6	10
10	7,5	8	14,5	46,7	21,7	7	153 043	QS-10H-8	10
							130 697	QS-10H-8-50	50
12	-		17,5	53,7	25,2	11	130 624	QS-12H-8	10
12	9	10	17,5	54,5	25,5	12	153 044	QS-12H-10	10
							130 698	QS-12H-10-20	20

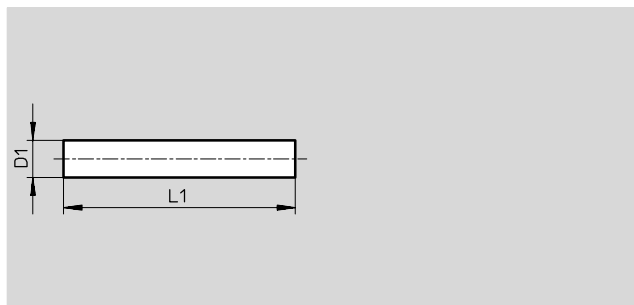
\* množstvo v balení

# Nástrčné prípojky QS, Quick Star

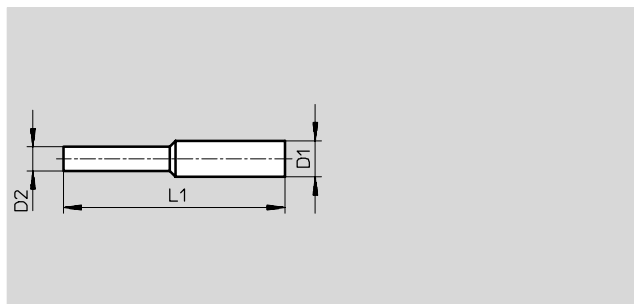
technické údaje

FESTO

## Nástrčné puzdro QSH



redukčný



Rozmery a údaje pre objednávku							
nástrčné puzdrá- Ø	menovitá svetlosť	nástrčné puzdrá Ø	L	hmotnosť/kus	č. dielu	typ	PE*
D1	[mm]	D2		[g]			
4	2,5	-	35	0,5	153 251	QSH-4	10
					130 723	QSH-4-100	100
6	4	-	38	0,5	153 252	QSH-6	10
					130 724	QSH-6-100	100
8	6	-	41,5	1	153 253	QSH-8	10
					130 725	QSH-8-50	50
10	7,5	-	46	1,5	153 254	QSH-10	10
					130 726	QSH-10-50	50
12	9	-	53	3	153 255	QSH-12	10
					130 727	QSH-12-20	20
16	11	-	55,5	4	153 256	QSH-16	1
redukčné							
6	2,5	4	36,7	0,5	153 257	QSH-6-4	10
					130 718	QSH-6-4-100	100
8	-	4	41,1	0,9	130 625	QSH-8-4	10
					153 258	QSH-8-6	10
						130 719	QSH-8-6-50
10	-	6	43,7	1,4	130 626	QSH-10-6	10
					153 259	QSH-10-8	10
						130 720	QSH-10-8-50
12	-	8	47,5	2,1	130 627	QSH-12-8	10
					153 260	QSH-12-10	10
						130 721	QSH-12-10-20
16	9	12	54,4	4,2	153 261	QSH-16-12	1
					130 722	QSH-16-12-20	20

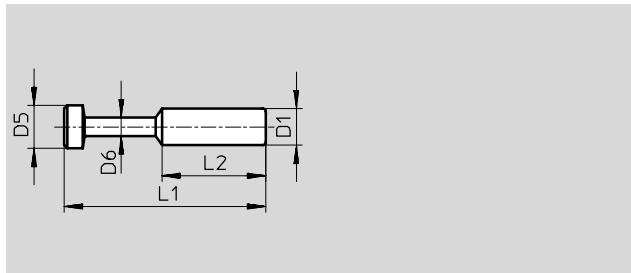
\* množstvo v balení

# Nástrčné prípojky QS, Quick Star

technické údaje

FESTO

Zaslepovací uzáver QSC-...H



Rozmery a údaje pre objednávku								
nástrčné puzdrá Ø D1	D5 Ø	D6 Ø	L1	L2	hmotnosť/kus [g]	č. dielu	typ	PE*
4	5	3	28	15	0,5	153 267	QSC-4H	10
						130 699	QSC-4H-100	100
6	7	3	33	17	0,5	153 268	QSC-6H	10
						130 700	QSC-6H-100	100
8	9	4	37	18	1	153 269	QSC-8H	10
						130 701	QSC-8H-50	50
10	11	5	42	20,5	2	153 270	QSC-10H	10
						130 702	QSC-10H-50	50
12	13	6	44	23	2,5	153 271	QSC-12H	10
						130 703	QSC-12H-20	20
16	17	8	46	24	4	153 272	QSC-16H	10

\* množstvo v balení

Hadice, prípoje a spojky  
nástrčné prípojky

5.4

# Nástrčné prípojky QS, Quick Star

technické údaje

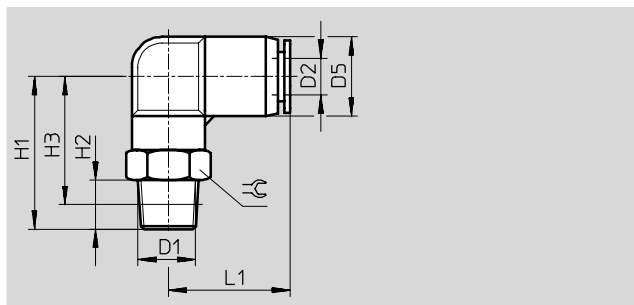
FESTO

## Nástrčná prípojka L, typ QSL

otočná o 360°

vonkajší závit

s vonkajším šesťhranom



Rozmery a údaje pre objednávku												
prípojenie	menovitá svetlosť	hadíčka - vonkajší Ø	D5	H1	H2	H3	L1	≅	hmotnosť/ kus	č. dielu	typ	PE*
D1	[mm]	D2	Ø						[g]			
R závit												
R $\frac{1}{8}$	3	4	10	23,5	8	19,5	18,5	10	12	153 045	QSL- $\frac{1}{8}$ -4	10
										130 728	QSL- $\frac{1}{8}$ -4-100	100
	4,6	6	12,5	25	8	21	20	12	14	153 046	QSL- $\frac{1}{8}$ -6	10
										130 729	QSL- $\frac{1}{8}$ -6-100	100
	6	8	14,5	28	8	24	23	14	18	153 048	QSL- $\frac{1}{8}$ -8	10
									130 730	QSL- $\frac{1}{8}$ -8-50	50	
	6	10	17,5	33	8	29,1	26,2	17	31	190 658	QSL- $\frac{1}{8}$ -10	10
R $\frac{1}{4}$	3	4	10	26,3	11	20,3	18	14	21	190 659	QSL- $\frac{1}{4}$ -4	10
	4,6	6	12,5	28	11	22	20	14	22	153 047	QSL- $\frac{1}{4}$ -6	10
										130 731	QSL- $\frac{1}{4}$ -6-100	100
	6	8	14,5	31	11	25	23	14	24	153 049	QSL- $\frac{1}{4}$ -8	10
										130 732	QSL- $\frac{1}{4}$ -8-50	50
	8	10	17,5	37	11	30,5	26,5	17	34	153 051	QSL- $\frac{1}{4}$ -10	10
										130 733	QSL- $\frac{1}{4}$ -10-50	50
	10	12	21	38	11	32	29,5	21	-	164 981	QSL- $\frac{1}{4}$ -12	10
										130 734	QSL- $\frac{1}{4}$ -12-20	20
R $\frac{3}{8}$	4,6	6	12,5	29,8	12	23,7	19,7	17	35	190 660	QSL- $\frac{3}{8}$ -6	10
	6	8	14,5	33	12	26,5	23	17	37	153 050	QSL- $\frac{3}{8}$ -8	10
										130 735	QSL- $\frac{3}{8}$ -8-50	50
	8	10	17,5	40	12	32	26,5	17	42	153 052	QSL- $\frac{3}{8}$ -10	10
										130 736	QSL- $\frac{3}{8}$ -10-20	20
	10	12	21	41,5	12	34	29,5	21	51,5	153 053	QSL- $\frac{3}{8}$ -12	10
									130 737	QSL- $\frac{3}{8}$ -12-20	20	
	11	16	25	47	11	40,5	33,5	22	81,5	164 958	QSL- $\frac{3}{8}$ -16	1
R $\frac{1}{2}$	8	10	17,5	40	15	31,9	26,2	21	64	190 661	QSL- $\frac{1}{2}$ -10	1
	10	12	21	33	15	29	29,5	21	66	153 054	QSL- $\frac{1}{2}$ -12	1
										130 738	QSL- $\frac{1}{2}$ -12-20	20
	13	16	25	51	15	43	33,5	22	85,5	153 055	QSL- $\frac{1}{2}$ -16	1
									130 739	QSL- $\frac{1}{2}$ -16-20	20	

\* množstvo v balení



## Nástrčné prípojky QS, Quick Star

technické údaje

### Nástrčná prípojka L, typ QSL

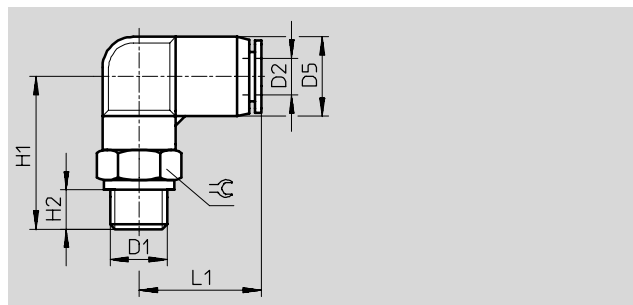
otočná o 360°



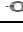






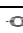


vonkajší závit

s vonkajším šesťhranom



G závit



Rozmery a údaje pre objednávku												
pripojenie	menovitá svetlosť	hadíčka - vonkajší Ø	D5 Ø	H1	H2	H3	L1	≡	hmotnosť/ kus	č. dielu	typ	PE*
D1	[mm]	D2							[g]			
G závit s tesniacim krúžkom												
G <sup>1</sup> / <sub>8</sub>	2,3	4	10	23,3	5,1	-	18	13	14	186 116	QSL-G <sup>1</sup> / <sub>8</sub> -4	10
										132 048	QSL-G <sup>1</sup> / <sub>8</sub> -4-100	 novinka
	3,6	6	12,5	24	5,1	-	19,8	13	15	186 117	QSL-G <sup>1</sup> / <sub>8</sub> -6	10
										132 049	QSL-G <sup>1</sup> / <sub>8</sub> -6-100	 novinka
	4,6	8	14,5	27	5,1	-	22,7	14	18	186 119	QSL-G <sup>1</sup> / <sub>8</sub> -8	10
										132 050	QSL-G <sup>1</sup> / <sub>8</sub> -8-50	 novinka
G <sup>1</sup> / <sub>4</sub>	3,6	6	12,5	25,5	5,6	-	19,8	17	24	186 118	QSL-G <sup>1</sup> / <sub>4</sub> -6	10
										132 051	QSL-G <sup>1</sup> / <sub>4</sub> -6-100	 novinka
	4,6	8	14,5	28,5	5,6	-	22,7	17	26	186 120	QSL-G <sup>1</sup> / <sub>4</sub> -8	10
										132 052	QSL-G <sup>1</sup> / <sub>4</sub> -8-50	 novinka
	6,2	10	17,5	32,5	5,6	-	26,2	17	32	186 122	QSL-G <sup>1</sup> / <sub>4</sub> -10	10
										132 053	QSL-G <sup>1</sup> / <sub>4</sub> -10-50	 novinka
	6,2	12	21	34,5	5,6	-	29,4	21	51	186 351	QSL-G <sup>1</sup> / <sub>4</sub> -12	10
										132 054	QSL-G <sup>1</sup> / <sub>4</sub> -12-20	 novinka
G <sup>3</sup> / <sub>8</sub>	4,6	8	14,5	30	6,6	-	22,7	19	39	186 121	QSL-G <sup>3</sup> / <sub>8</sub> -8	10
										132 055	QSL-G <sup>3</sup> / <sub>8</sub> -8-50	 novinka
	6,2	10	17,5	34	6,6	-	26,2	19	42	186 123	QSL-G <sup>3</sup> / <sub>8</sub> -10	10
										132 056	QSL-G <sup>3</sup> / <sub>8</sub> -10-20	 novinka
	7,7	12	21	36	6,6	-	29,4	21	45	186 124	QSL-G <sup>3</sup> / <sub>8</sub> -12	10
										132 057	QSL-G <sup>3</sup> / <sub>8</sub> -12-20	 novinka
10,1	16	25	45	6,6	-	33,1	24	83	186 348	QSL-G <sup>3</sup> / <sub>8</sub> -16	1	
G <sup>1</sup> / <sub>2</sub>	7,7	12	21	39	7,6	-	29,4	24	70	186 125	QSL-G <sup>1</sup> / <sub>2</sub> -12	1
										132 058	QSL-G <sup>1</sup> / <sub>2</sub> -12-20	 novinka
	10,9	16	25	46	7,6	-	33,1	24	82	186 126	QSL-G <sup>1</sup> / <sub>2</sub> -16	1
										132 059	QSL-G <sup>1</sup> / <sub>2</sub> -16-20	 novinka

\* množstvo v balení

# Nástrčné prípojky QS, Quick Star

technické údaje

FESTO

## Dlhá nástrčná spojka L, typ QSLL

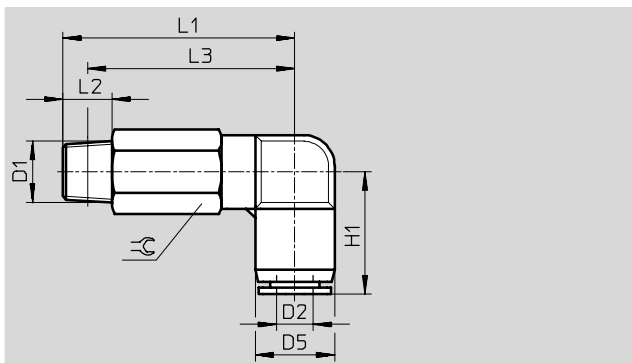
otočný o 360°

vonkajší závit

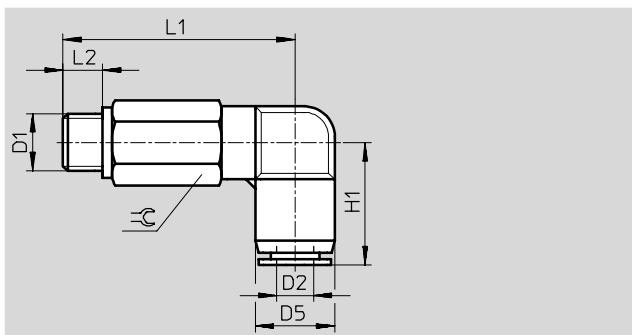
s vonkajším šesťhranom



R závit



G závit



Rozmery a údaje pre objednávku												
prípojenie	menovitá svetlosť*	hadička - vonkajší Ø	D5 Ø	H1	L1	L2	L3	≅	hmotnosť/ kus	č. dielu	typ	PE*
D1	[mm]	D2							[g]			
<b>R závit</b>												
R <sup>1</sup> / <sub>8</sub>	3	4	10	17	37	8	32,5	10	18	153 076	QSLL-1/8-4	10
	4,6	6	12,5	20	38	8	34	12	26	153 077	QSLL-1/8-6	10
	6	8	14,5	22,5	43,5	8	39,5	14	36,5	153 079	QSLL-1/8-8	10
R <sup>1</sup> / <sub>4</sub>	2,8	4	10	18	38,3	11	32,3	14	34	190 662	QSLL-1/4-4	10
	4,6	6	12,5	20	41	11	35	14	39	153 078	QSLL-1/4-6	10
	6	8	14,5	22,5	46,5	11	40,5	14	42,5	153 080	QSLL-1/4-8	10
	8	10	17,5	26	54,5	11	48,5	17	65	153 082	QSLL-1/4-10	10
R <sup>3</sup> / <sub>8</sub>	4,6	6	12,5	19,7	43,3	12	37,2	17	61	190 663	QSLL-3/8-6	10
	6	8	14,5	22,5	48,5	12	42	17	65,5	153 081	QSLL-3/8-8	10
	8	10	17,5	26	55,5	12	49	17	73	153 083	QSLL-3/8-10	10
	10	12	21	29,5	61	12	54,5	21	107	153 084	QSLL-3/8-12	10
R <sup>1</sup> / <sub>2</sub>	8	10	17,5	26,2	60	15	51,9	21	120	190 664	QSLL-1/2-10	1
	10	12	21	29,5	64	15	56	21	122	153 085	QSLL-1/2-12	1
<b>G závit</b>												
G <sup>1</sup> / <sub>8</sub>	3	4	10	18	34,3	5,1	-	13	24	186 127	QSLL-G1/8-4	10
	4,6	6	12,5	19,8	37	5,1	-	13	29	186 128	QSLL-G1/8-6	10
	6	8	14,5	22,7	42,5	5,1	-	14	36	186 130	QSLL-G1/8-8	10
G <sup>1</sup> / <sub>4</sub>	4,6	6	12,5	19,8	37,5	5,6	-	17	48	186 129	QSLL-G1/4-6	10
	6	8	14,5	22,7	43	5,6	-	17	53	186 131	QSLL-G1/4-8	10
	8	10	17,5	26,2	51	5,6	-	17	63	186 133	QSLL-G1/4-10	10
G <sup>3</sup> / <sub>8</sub>	6	8	14,5	22,7	45,3	6,6	-	19	73	186 132	QSLL-G3/8-8	10
	8	10	17,5	26,2	52,5	6,6	-	19	82	186 134	QSLL-G3/8-10	10
	10	12	21	29,4	58	6,6	-	21	104	186 135	QSLL-G3/8-12	10
G <sup>1</sup> / <sub>2</sub>	10	12	21	29,4	59	7,6	-	24	140	186 136	QSLL-G1/2-12	1
	13	16	25	33,1	73	7,6	-	24	164	190 665	QSLL-G1/2-16	1

\* množstvo v balení

# Nástrčné prípojky QS, Quick Star

technické údaje

FESTO

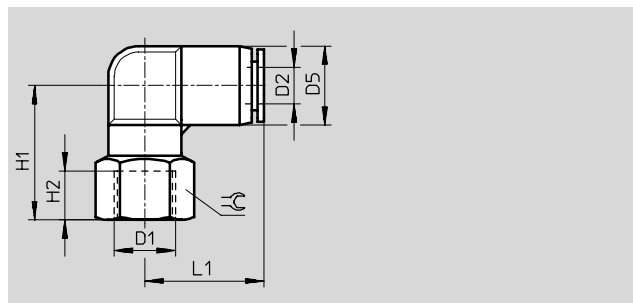
## Nástrčná prípojka L, typ QSLF

vnútorný závit

s vonkajším šesťhranom



G závit



Rozmery a údaje pre objednávku											
pripojenie	menovitá svetlosť	hadíčka - vonkajší Ø	D5 Ø	H1	H2	L1	⊖	hmotnosť/ kus	č. dielu	typ	PE*
D1	[mm]	D2						[g]			
G závit											
G $\frac{1}{8}$	3	4	10	21,3	7	18	14	13	153 273	QSLF- $\frac{1}{8}$ -4-B	10
	4,6	6	12,5	22	7	19,8	14	16	153 274	QSLF- $\frac{1}{8}$ -6-B	10
	6	8	14,5	25	7	22,7	14	19	153 276	QSLF- $\frac{1}{8}$ -8-B	10
G $\frac{1}{4}$	4,6	6	12,5	25	9	19,8	17	22	153 275	QSLF- $\frac{1}{4}$ -6-B	10
	6	8	14,5	28	9	22,7	17	25	153 277	QSLF- $\frac{1}{4}$ -8-B	10
	6	10	17,5	32	9	26,2	19	39	153 279	QSLF- $\frac{1}{4}$ -10-B	10
G $\frac{3}{8}$	6	8	14,5	29	11	22,7	21	31	153 278	QSLF- $\frac{3}{8}$ -8-B	10
	6	10	17,5	33	11	26,2	21	40	153 280	QSLF- $\frac{3}{8}$ -10-B	10

\* množstvo v balení

Hadice, prípoje a spojky  
nástrčné prípojky

5.4

# Nástrčné prípojky QS, Quick Star

technické údaje

FESTO

## Nástrčná prípojka L, typ QSLV...-I

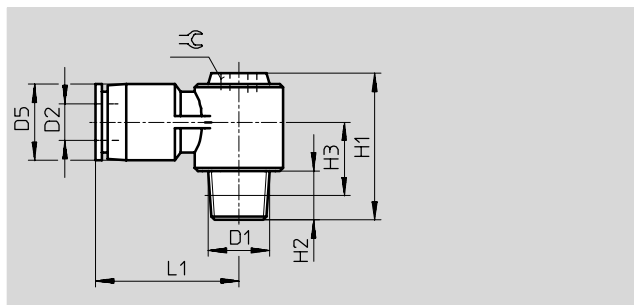
otočná o 360°

vonkajší závit

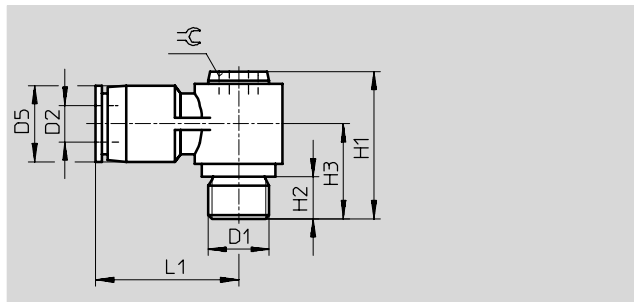
s vnútorným šesťhranom



R závit



G závit



### Rozmery a údaje pre objednávku

prípojenie	menovitá svetlosť* [mm]	hadíčka - vonkajší Ø D2	D5 Ø	H1	H2	H3	L1	≅	hmotnosť/ kus [g]	č. dielu	typ	PE*
<b>R závit</b>												
R $\frac{1}{8}$	4,6	6	13	24	8	11,5	23,5	5	15	153 097	QSLV- $\frac{1}{8}$ -6-I	10
	6	8	14	27	8	12	26,5	8	22	153 099	QSLV- $\frac{1}{8}$ -8-I	10
R $\frac{1}{4}$	4,6	6	13	27	11	12,5	23,5	5	21,5	153 098	QSLV- $\frac{1}{4}$ -6-I	10
	6	8	14	30	11	13	26,5	8	28	153 100	QSLV- $\frac{1}{4}$ -8-I	10
	8	10	18	34	11	14,5	30,5	10	41	153 102	QSLV- $\frac{1}{4}$ -10-I	10
R $\frac{3}{8}$	6	8	14	31	12	13,5	26,5	8	36,5	153 101	QSLV- $\frac{3}{8}$ -8-I	10
	8	10	18	35	12	15,5	30,5	10	49,5	153 103	QSLV- $\frac{3}{8}$ -10-I	10
	10	12	21	39	12	17	36,5	12	68	153 104	QSLV- $\frac{3}{8}$ -12-I	10
R $\frac{1}{2}$	10	12	21	42	15	16,5	36,5	12	83	153 105	QSLV- $\frac{1}{2}$ -12-I	1
<b>G závit</b>												
G $\frac{1}{8}$	4,6	6	13	23	5,1	14,5	23,7	5	15	186 148	QSLV-G $\frac{1}{8}$ -6-I	10
	6	8	14	26	5,1	15	26,7	8	22	186 150	QSLV-G $\frac{1}{8}$ -8-I	10
G $\frac{1}{4}$	4,6	6	13	23,5	5,6	15	23,7	5	19	186 149	QSLV-G $\frac{1}{4}$ -6-I	10
	6	8	14	26,5	5,6	15,5	26,7	8	25	186 151	QSLV-G $\frac{1}{4}$ -8-I	10
	8	10	18	30,5	5,6	17,5	30,7	10	38	186 153	QSLV-G $\frac{1}{4}$ -10-I	10
G $\frac{3}{8}$	6	8	14	28	6,6	17	26,7	8	33	186 152	QSLV-G $\frac{3}{8}$ -8-I	10
	8	10	18	32	6,6	19	30,7	10	45	186 154	QSLV-G $\frac{3}{8}$ -10-I	10
	10	12	21	36	6,6	21	36,4	12	65	186 155	QSLV-G $\frac{3}{8}$ -12-I	10
G $\frac{1}{2}$	10	12	21	37	7,6	22	36,4	12	75	186 156	QSLV-G $\frac{1}{2}$ -12-I	1

\* množstvo v balení

# Nástrčné prípojky QS, Quick Star

technické údaje

FESTO

## Nástrčná prípojka L, typ QSLV

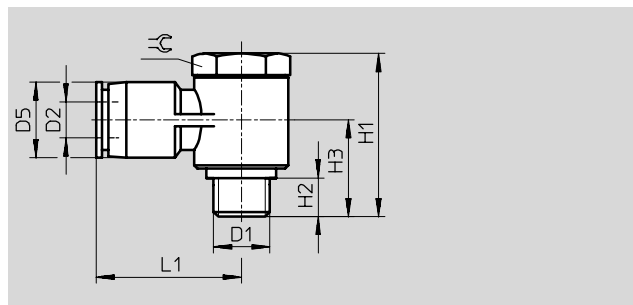
otočná o 360°

vonkajší závit

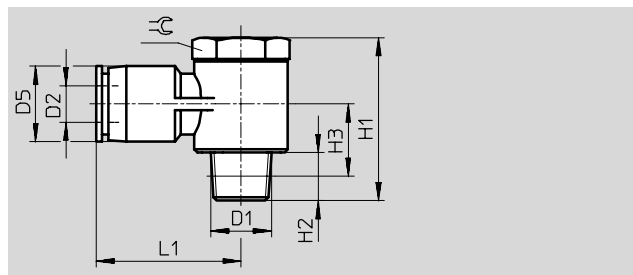
s vonkajším šesťhranom



M závit



R závit



Rozmery a údaje pre objednávku												
pripojenie	menovitá svetlosť [mm]	hadíčka - vonkajší Ø D2	D5 Ø	H1	H2	H3	L1	≈	hmotnosť/ kus [g]	č. dielu	typ	PE*
metrický závit												
M5	1,8	6	12,5	17,7	3,5	10,9	23,1	8	8,2	190 666	QSLV-M-5-6	10
R závit												
R $\frac{1}{8}$	4	4	10	27	8	12	22,5	14	20	153 086	QSLV- $\frac{1}{8}$ -4	10
										130 749	QSLV- $\frac{1}{8}$ -4-100	100
	4	6	12,5	27	8	12	24	14	35,5	153 087	QSLV- $\frac{1}{8}$ -6	10
										130 750	QSLV- $\frac{1}{8}$ -6-100	100
R $\frac{1}{4}$	4	8	14,5	27	8	12	26	14	37	153 089	QSLV- $\frac{1}{8}$ -8	10
										130 751	QSLV- $\frac{1}{8}$ -8-50	50
	4,6	6	12,5	31,5	11	13,5	27	17	32,5	153 088	QSLV- $\frac{1}{4}$ -6	10
										130 752	QSLV- $\frac{1}{4}$ -6-100	100
R $\frac{3}{8}$	5,1	8	14,5	31,5	11	13,5	28,5	17	59,5	153 090	QSLV- $\frac{1}{4}$ -8	10
										130 753	QSLV- $\frac{1}{4}$ -8-50	50
	5,1	10	17,5	31,5	11	14,5	30,5	17	62,5	153 092	QSLV- $\frac{1}{4}$ -10	10
										130 754	QSLV- $\frac{1}{4}$ -10-50	50
R $\frac{1}{2}$	6	8	14,5	36	12	15,5	30,5	21	54,5	153 091	QSLV- $\frac{3}{8}$ -8	10
	6,6	10	17,5	36	12	15,5	33	21	66	153 093	QSLV- $\frac{3}{8}$ -10	10
	6,6	12	21	36	12	17	35	21	97,5	153 094	QSLV- $\frac{3}{8}$ -12	10
R $\frac{1}{2}$	8	12	21	40,5	15	16,5	38	24	100	153 095	QSLV- $\frac{1}{2}$ -12	1
	8	16	25	48,5	15	22	36,5	24	115	153 096	QSLV- $\frac{1}{2}$ -16	1

\* množstvo v balení

Hadice, prípoje a spojky nástrčné prípojky

5.4

## Nástrčné prípojky QS, Quick Star

technické údaje

### Nástrčná prípojka L, typ QSLV

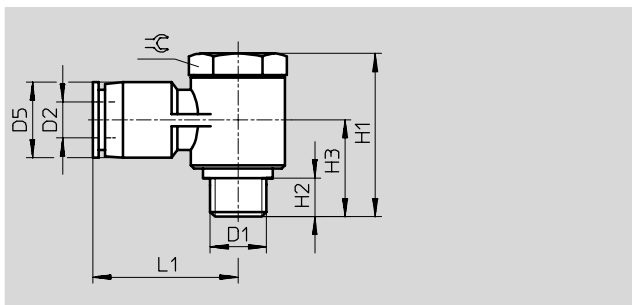
otočná o 360°

vonkajší závit

s vonkajším šesťhranom



G závit



### Rozmery a údaje pre objednávku

pripojenie	menovitá svetlosť [mm]	hadíčka - vonkajší Ø D2	D5 Ø	H1	H2	H3	L1	≈C	hmotnosť/ kus [g]	č. dielu	typ	PE*	
G závit													
G $\frac{1}{8}$	2,3	4	10	23,7	5,1	13,8	23,4	14	22	186 137	QSLV-G $\frac{1}{8}$ -4	10	
										132 060	QSLV-G $\frac{1}{8}$ -4-100	novinka	100
	3,5	6	12,4	23,7	5,1	14,1	25,5	14	23	186 138	QSLV-G $\frac{1}{8}$ -6	10	
										132 061	QSLV-G $\frac{1}{8}$ -6-100	novinka	100
	4	8		14,4	23,7	5,1	15,1	28,4	14	25	186 140	QSLV-G $\frac{1}{8}$ -8	10
											132 062	QSLV-G $\frac{1}{8}$ -8-50	novinka
G $\frac{1}{4}$	3,7	6	12,4	28,6	5,6	16	29	19	44	186 139	QSLV-G $\frac{1}{4}$ -6	10	
										132 063	QSLV-G $\frac{1}{4}$ -6-100	novinka	100
	4,9	8		14,4	28,6	5,6	16	28,9	19	45	186 141	QSLV-G $\frac{1}{4}$ -8	10
											132 064	QSLV-G $\frac{1}{4}$ -8-50	novinka
	5,3	10		17,6	28,6	5,6	17,3	31,2	19	48	186 143	QSLV-G $\frac{1}{4}$ -10	10
											132 065	QSLV-G $\frac{1}{4}$ -10-50	novinka
G $\frac{3}{8}$	5,4	8	14,4	33,1	6,6	19,2	31	24	71	186 142	QSLV-G $\frac{3}{8}$ -8	10	
	6,4	10	17,6	33,1	6,6	19,2	33,6	24	74	186 144	QSLV-G $\frac{3}{8}$ -10	10	
	6,4	12	21	33,1	6,6	20,9	36,4	24	77	186 145	QSLV-G $\frac{3}{8}$ -12	10	
G $\frac{1}{2}$	7	12	21	34	7,6	21,9	37,9	27	99	186 146	QSLV-G $\frac{1}{2}$ -12	1	
	8,1	16	25	43,1	7,6	24,8	38,1	27	115	186 147	QSLV-G $\frac{1}{2}$ -16	1	

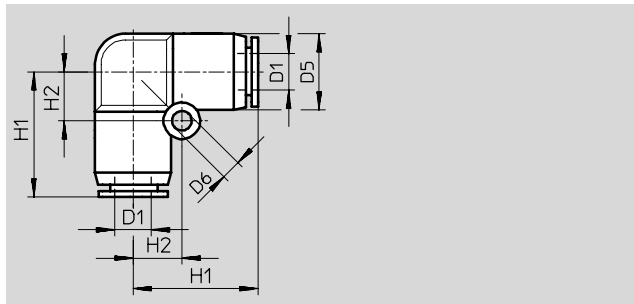
\* množstvo v balení

# Nástrčné prípojky QS, Quick Star

technické údaje

FESTO

## Nástrčná spojka L, typ QSL



Rozmery a údaje pre objednávku									
hadíčka - vonkajší Ø	menovitá svetlosť	D5 Ø	D6 Ø	H1	H2	hmotnosť/kus [g]	č. dielu	typ	PE*
D1	[mm]								
4	2,8	10	-	17	-	5	153 070	QSL-4	10
							130 740	QSL-4-100	100
6	5	12,5	3,2	20,5	8	7,5	153 071	QSL-6	10
							130 741	QSL-6-100	100
8	7	15	4,2	22	10	10	153 072	QSL-8	10
							130 742	QSL-8-50	50
10	9	17,5	4,2	26	12	17	153 073	QSL-10	10
							130 743	QSL-10-50	50
12	11	21	4,2	29	14	24,5	153 074	QSL-12	10
							130 744	QSL-12-20	20
16	13	25	4,2	33	12	30	153 075	QSL-16	1

\* množstvo v balení

Hadice, prípoje a spojky  
nástrčné prípojky

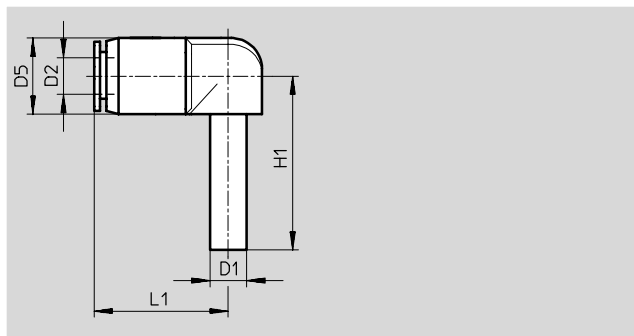
5.4

# Nástrčné prípojky QS, Quick Star

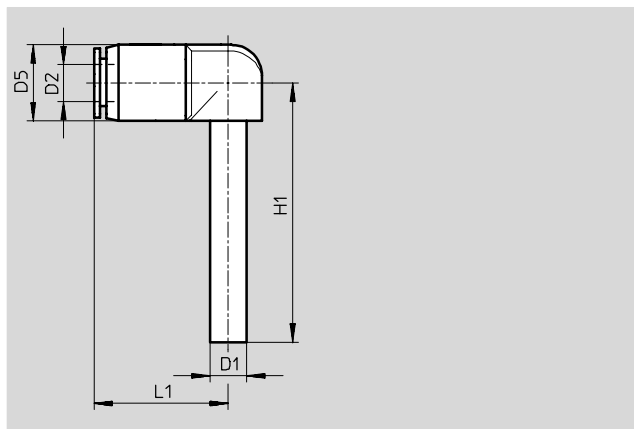
technické údaje

FESTO

Nástrčná spojka L, typ QSL-...H  
s nástrčným puzdrom



dlhé nástrčné puzdro



## Rozmery a údaje pre objednávku

nástrčné puzdrá Ø	menovitá svetlosť*	hadíčka - vonkajší Ø	D5 Ø	H1	L1	hmotnosť/kus [g]	č. dielu	typ	PE*
D1	[mm]	D2							
4	2,5	4	10	25	16,8	2,7	153 056	QSL-4H	10
							130 745	QSL-4H-100	100
6	4	6	12,5	28,5	19,8	3,9	153 057	QSL-6H	10
							130 746	QSL-6H-100	100
8	6	8	14,5	30,7	21,8	5,7	153 058	QSL-8H	10
							130 747	QSL-8H-50	50
10	7,5	10	17,5	33,7	24,9	9,6	153 059	QSL-10H	10
							130 748	QSL-10H-50	50
12	9,5	12	21	39	28,9	15	153 060	QSL-12H	10
redukčná									
6	2,5	4	12,5	28,5	17,7	3,6	153 061	QSL-6H-4	10
8	4	6	14,5	30,7	21,9	5,2	153 062	QSL-8H-6	10
10	6	8	17,5	33,7	24,6	8	153 063	QSL-10H-8	10
12	7,5	10	21	39	28,7	14	153 064	QSL-12H-10	10
dlhé nástrčné puzdro									
4	2,5	4	10	36	16,8	2,8	153 065	QSL-4HL	10
6	4	6	12,5	42	19,8	4,2	153 066	QSL-6HL	10
8	6	8	14,5	46,7	21,8	6,2	153 067	QSL-8HL	10
10	7,5	10	17,5	51,7	24,9	11	153 068	QSL-10HL	10
12	9,5	12	21	59,5	28,95	16	153 069	QSL-12HL	10

\* množstvo v balení



# Nástrčné prípojky QS, Quick Star

technické údaje

## Nástrčná skrutková spojka T, typ QST

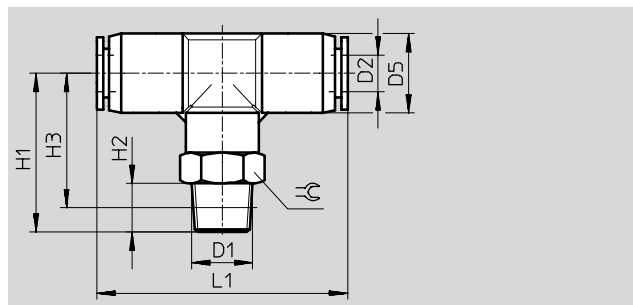
otočný o 360°

vonkajší závit

s vonkajším šesťhranom



R závit



Rozmery a údaje pre objednávku												
pripojenie	menovitá svetlosť	hadíčka - vonkajší Ø	D5 Ø	H1	H2	H3	L1	⊕	hmotnosť/ kus	č. dielu	typ	PE*
D1	[mm]	D2							[g]			
R závit												
R1/8	3	4	10	23,5	8	19,5	34	10	14	153 106	QST-1/8-4	10
										130 793	QST-1/8-4-100	100
	4,6	6	13	26	8	22	41	12	17,5	153 107	QST-1/8-6	10
										130 794	QST-1/8-6-100	100
	6	8	15	26,5	8	22,5	45	14	22,5	153 109	QST-1/8-8	10
										130 795	QST-1/8-8-50	50
	6	10	17,5	33	8	29,1	50,4	17	38,5	190 667	QST-1/8-10	10
R1/4	3	4	10	26,3	11	20,3	33,8	14	24	190 668	QST-1/4-4	10
										153 108	QST-1/4-6	10
	4,6	6	13	29	11	23	41	14	25,5	130 796	QST-1/4-6-100	100
										153 110	QST-1/4-8	10
	6	8	15	29,5	11	23,5	45	14	28	130 797	QST-1/4-8-50	50
										153 112	QST-1/4-10	10
	8	10	17,5	36	11	30	51	17	41,5	130 798	QST-1/4-10-50	50
	8	12	21	38	11	32	56,8	21	61,5	190 669	QST-1/4-12	10
R3/8	4,6	6	13	30,8	12	24,4	40,2	17	38,5	190 670	QST-3/8-6	10
										153 111	QST-3/8-8	10
	6	8	15	31,5	12	25	45	17	41	130 799	QST-3/8-8-50	50
										153 113	QST-3/8-10	10
	8	10	17,5	37	12	30,5	51	17	50,5	130 800	QST-3/8-10-20	20
										153 114	QST-3/8-12	10
	10	12	21	39	12	32,5	56	21	61,5	130 801	QST-3/8-12-20	20
	11	16	25	47	11	40,5	67	22	95	164 959	QST-3/8-16	1
R1/2	8	10	17,5	40	15	31,9	50,4	21	72,5	190 672	QST-1/2-10	1
										153 115	QST-1/2-12	1
	10	12	21	42	15	34	56	21	77	153 115	QST-1/2-12	1
	13	16	25	51	15	43	67	22	99	153 116	QST-1/2-16	1

\* množstvo v balení

## Nástrčné prípojky QS, Quick Star

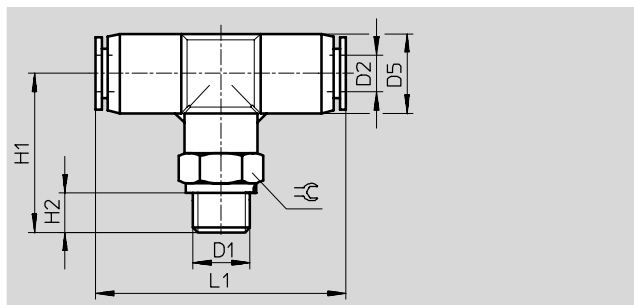
technické údaje

### Nástrčná skrutková spojka T, typ QST

otočný o 360°

vonkajší závit

s vonkajším šesťhranom



Rozmery a údaje pre objednávku											
prípojenie	menovitá svetlosť	hadíčka - vonkajší Ø	D5 Ø	H1	H2	L1	≡G	hmotnosť/ kus	č. dielu	typ	PE*
D1	[mm]	D2						[g]			
G závit s tesniacim krúžkom											
G $\frac{1}{8}$	2,3	4	10	23,3	5,1	33,8	13	16	186 157	QST-G $\frac{1}{8}$ -4	10
									132 066	QST-G $\frac{1}{8}$ -4-100	novinka 100
	3,6	6	13	25	5,1	40,3	13	18	186 158	QST-G $\frac{1}{8}$ -6	10
									132 067	QST-G $\frac{1}{8}$ -6-100	novinka 100
	4,6	8	15	25,3	5,1	44,8	14	22	186 160	QST-G $\frac{1}{8}$ -8	10
									132 068	QST-G $\frac{1}{8}$ -8-50	novinka 50
G $\frac{1}{4}$	3,6	6	13	26,5	5,6	40,3	17	27	186 159	QST-G $\frac{1}{4}$ -6	10
									132 069	QST-G $\frac{1}{4}$ -6-100	novinka 100
	4,6	8	15	26,8	5,6	44,8	17	31	186 161	QST-G $\frac{1}{4}$ -8	10
									132 070	QST-G $\frac{1}{4}$ -8-50	novinka 50
	6,2	10	17,5	32,5	5,6	50,4	17	39	186 163	QST-G $\frac{1}{4}$ -10	10
								132 071	QST-G $\frac{1}{4}$ -10-50	novinka 50	
G $\frac{3}{8}$	4,6	8	15	28,3	6,6	44,8	19	44	186 162	QST-G $\frac{3}{8}$ -8	10
									132 072	QST-G $\frac{3}{8}$ -8-50	novinka 50
	6,2	10	17,5	34	6,6	50,4	19	49	186 164	QST-G $\frac{3}{8}$ -10	10
									132 073	QST-G $\frac{3}{8}$ -10-20	novinka 20
	7,7	12	21	36	6,6	56,8	21	56	186 165	QST-G $\frac{3}{8}$ -12	10
								132 074	QST-G $\frac{3}{8}$ -12-20	novinka 20	
G $\frac{1}{2}$	10,2	16	25	45	6,6	66,2	24	97	186 349	QST-G $\frac{3}{8}$ -16	10
	7,7	12	21	39	7,6	56,8	24	81	186 166	QST-G $\frac{1}{2}$ -12	1
	10,8	16	25	46	7,6	66,2	24	96	186 167	QST-G $\frac{1}{2}$ -16	1

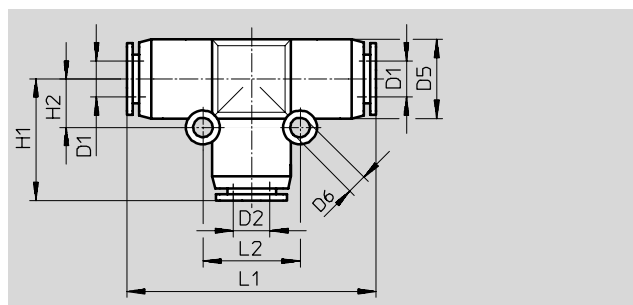
\* množstvo v balení

# Nástrčné prípojky QS, Quick Star

technické údaje

FESTO

## Nástrčná spojka T, typ QST



Rozmery a údaje pre objednávku													
hadíčka - vonkajší Ø	menovitá svetlosť	hadíčka - vonkajší Ø	D5 Ø	D6 Ø	H1	H2	L1	L2	hmotnosť/ kus	č. dielu	typ	PE*	
D1	[mm]	D2							[g]				
4	3	4	10	-	17	-	34	-	7	153 128	QST-4	10	
										130 802	QST-4-100	100	
6	4,6	6	13	3,2	20	8	40	16	10,5	153 129	QST-6	10	
										130 803	QST-6-100	100	
8	6	8	15	3,2	22	9	44	18	15,5	153 130	QST-8	10	
										130 804	QST-8-50	50	
10	8	10	18	4,2	25,5	12	51	24	25,5	153 131	QST-10	10	
										130 805	QST-10-50	50	
12	10	12	21,5	4,2	28	14	56	28	36	153 132	QST-12	10	
										130 806	QST-12-20	20	
16	13	16	25,5	4,2	33	12	66	24	43,5	153 133	QST-16	1	
redukčná													
6	3	4	13	3,2	20	8	41	16	11	153 134	QST-6-4	10	
										130 820	QST-6-4-100	100	
8	-	4	15	3,5	23,2	9	44,4	18	16	130 613	QST-8-4	10	
		5	6	15	3,2	20,5	9	45	18	153 135	QST-8-6	10	
											130 821	QST-8-6-50	50
10	-	6	17,5	4,2	27	12	50,4	24	25	130 614	QST-10-6	10	
		7	8	17,5	4,2	25	12	51	24	24	153 136	QST-10-8	10
											130 822	QST-10-8-50	50
12	-	8	21	4,2	29,8	14	56,8	28	38	130 615	QST-12-8	10	
		9	10	21	4,2	29,5	14	59	28	36	153 137	QST-12-10	10
											130 823	QST-12-10-20	20
16	-	12	25	4,2	33,2	12	66,2	24	45	130 616	QST-16-12	1	

\* množstvo v balení

Hadice, prípoje a spojky  
nástrčné prípojky

5.4

# Nástrčné prípojky QS, Quick Star

technické údaje



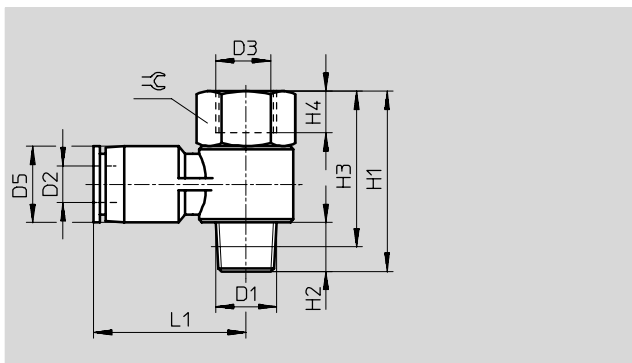
## Nástrčná skrutková spojka T, typ QSTF

otočný o 360°

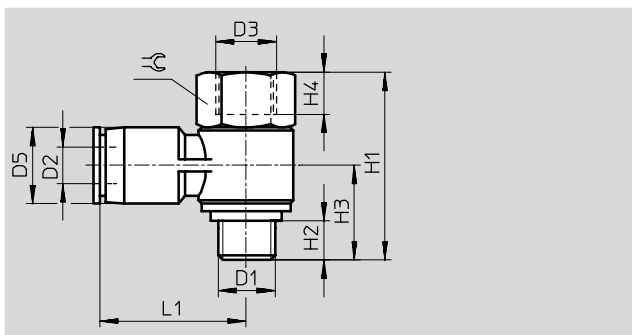
s vnútorným a vonkajším závitom



R závit



G závit



Rozmery a údaje pre objednávku														
prípojenie	menovitá svetlosť*	hadíčka - vonkajší Ø	D3 Ø	D5 Ø	H1	H2	H3	H4	L1	⌀	hmotnosť/ kus	č. dielu	typ	PE*
D1	[mm]	D2									[g]			
<b>R závit</b>														
R <sup>1</sup> / <sub>8</sub>	3	4	G <sup>1</sup> / <sub>8</sub>	10	32,5	8	28,5	7	22,2	14	22	153 182	QSTF- <sup>1</sup> / <sub>8</sub> -4-B	1
	4,6	6	G <sup>1</sup> / <sub>8</sub>	12,5	32,5	8	28,5	7	24,2	14	23	153 183	QSTF- <sup>1</sup> / <sub>8</sub> -6-B	1
	5	8	G <sup>1</sup> / <sub>8</sub>	14,5	32,5	8	28,5	7	26,2	14	25	153 185	QSTF- <sup>1</sup> / <sub>8</sub> -8-B	1
R <sup>1</sup> / <sub>4</sub>	4,6	6	G <sup>1</sup> / <sub>4</sub>	12,5	38,5	11	32,5	9	26,8	17	37	153 184	QSTF- <sup>1</sup> / <sub>4</sub> -6-B	1
	6	8	G <sup>1</sup> / <sub>4</sub>	14,5	38,5	11	32,5	9	28,2	17	39	153 186	QSTF- <sup>1</sup> / <sub>4</sub> -8-B	1
	6,5	10	G <sup>1</sup> / <sub>4</sub>	18	38,5	11	32,5	9	30,5	17	42	153 188	QSTF- <sup>1</sup> / <sub>4</sub> -10-B	1
R <sup>3</sup> / <sub>8</sub>	6	8	G <sup>3</sup> / <sub>8</sub>	14,5	44,5	12	38,2	11	30,2	21	61	153 187	QSTF- <sup>3</sup> / <sub>8</sub> -8-B	1
	8	10	G <sup>3</sup> / <sub>8</sub>	18	44,5	12	38,2	11	32,5	21	64	153 189	QSTF- <sup>3</sup> / <sub>8</sub> -10-B	1
	8,5	12	G <sup>3</sup> / <sub>8</sub>	21	44,5	12	38,2	11	35,2	21	67	153 190	QSTF- <sup>3</sup> / <sub>8</sub> -12-B	1
R <sup>1</sup> / <sub>2</sub>	10	12	G <sup>1</sup> / <sub>2</sub>	21	52,2	13	44	14	38,2	24	101	153 191	QSTF- <sup>1</sup> / <sub>2</sub> -12-B	1
<b>G závit s tesniacim krúžkom</b>														
G <sup>1</sup> / <sub>8</sub>	3	4	G <sup>1</sup> / <sub>8</sub>	10	26	5,1	13,8	7	23,4	14	20	186 199	QSTF-G <sup>1</sup> / <sub>8</sub> -4	1
	4,6	6	G <sup>1</sup> / <sub>8</sub>	12,4	26	5,1	14,1	7	25,5	14	21	186 200	QSTF-G <sup>1</sup> / <sub>8</sub> -6	1
	5	8	G <sup>1</sup> / <sub>8</sub>	14,4	26	5,1	15,1	7	28,4	14	23	186 202	QSTF-G <sup>1</sup> / <sub>8</sub> -8	1
G <sup>1</sup> / <sub>4</sub>	4,6	6	G <sup>1</sup> / <sub>4</sub>	12,4	33,2	5,6	16	9	29	19	43	186 201	QSTF-G <sup>1</sup> / <sub>4</sub> -6	1
	6	8	G <sup>1</sup> / <sub>4</sub>	14,4	33,2	5,6	16	9	28,9	19	44	186 203	QSTF-G <sup>1</sup> / <sub>4</sub> -8	1
	6,5	10	G <sup>1</sup> / <sub>4</sub>	17,6	33,2	5,6	17,3	9	31,2	19	47	186 205	QSTF-G <sup>1</sup> / <sub>4</sub> -10	1
G <sup>3</sup> / <sub>8</sub>	6	8	G <sup>3</sup> / <sub>8</sub>	14,4	38,1	6,6	19,2	10,5	31	24	71	186 204	QSTF-G <sup>3</sup> / <sub>8</sub> -8	1
	8	10	G <sup>3</sup> / <sub>8</sub>	17,6	38,1	6,6	19,2	10,5	33,6	24	74	186 206	QSTF-G <sup>3</sup> / <sub>8</sub> -10	1
	8,5	12	G <sup>3</sup> / <sub>8</sub>	21	38,1	6,6	20,9	10,5	36,4	24	77	186 207	QSTF-G <sup>3</sup> / <sub>8</sub> -12	1
G <sup>1</sup> / <sub>2</sub>	10	12	G <sup>1</sup> / <sub>2</sub>	21	42,8	7,6	21,9	13	37,9	27	99	186 208	QSTF-G <sup>1</sup> / <sub>2</sub> -12	1

\* množstvo v balení

# Nástrčné prípojky QS, Quick Star

technické údaje



## Nástrčná skrutková spojka T, typ QSTL

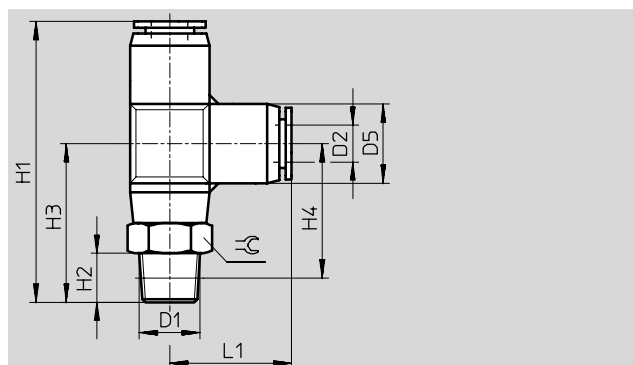
otočný o 360°

vonkajší závit

s vonkajším šesťhranom



R závit



Rozmery a údaje pre objednávku													
pripojenie	menovitá svetlosť	hadička - vonkajší Ø	D5 Ø	H1	H2	H3	H4	L1	⊖	hmotnosť/ kus	č. dielu	typ	PE*
D1	[mm]	D2								[g]			
R závit													
R $\frac{1}{8}$	3	4	10	41,5	8	24,5	20,5	17	10	14,5	153 117	QSTL- $\frac{1}{8}$ -4	10
											130 824	QSTL- $\frac{1}{8}$ -4-100	100
	4,6	6	13	46	8	26	22	20	12	17	153 118	QSTL- $\frac{1}{8}$ -6	10
											130 825	QSTL- $\frac{1}{8}$ -6-100	100
	6	8	15	50,5	8	28,5	24	22	14	22,5	153 120	QSTL- $\frac{1}{8}$ -8	10
											130 826	QSTL- $\frac{1}{8}$ -8-50	50
R $\frac{1}{4}$	4,6	6	13	49	11	29	23	20	14	26	153 119	QSTL- $\frac{1}{4}$ -6	10
											130 827	QSTL- $\frac{1}{4}$ -6-100	100
	6	8	15	53,5	11	31,5	25	22	14	28,5	153 121	QSTL- $\frac{1}{4}$ -8	10
											130 828	QSTL- $\frac{1}{4}$ -8-50	50
	8	10	17,5	61,5	11	36	30	25,5	17	41,5	153 123	QSTL- $\frac{1}{4}$ -10	10
											130 829	QSTL- $\frac{1}{4}$ -10-50	50
R $\frac{3}{8}$	6	8	15	55	12	33	26,5	22	17	41	153 122	QSTL- $\frac{3}{8}$ -8	10
	8	10	17,5	62,5	12	37	30,5	25,5	17	50,5	153 124	QSTL- $\frac{3}{8}$ -10	10
	10	12	21	67	12	39	32,5	28	21	62,5	153 125	QSTL- $\frac{3}{8}$ -12	10
R $\frac{1}{2}$	10	12	21	70	15	42	34	28	21	77,5	153 126	QSTL- $\frac{1}{2}$ -12	1
	13	16	25	84,5	15	51	41	33,5	22	99	153 127	QSTL- $\frac{1}{2}$ -16	1

\* množstvo v balení

## Nástrčné prípojky QS, Quick Star

technické údaje

FESTO

Nástrčná skrutková spojka T,  
typ QSTL

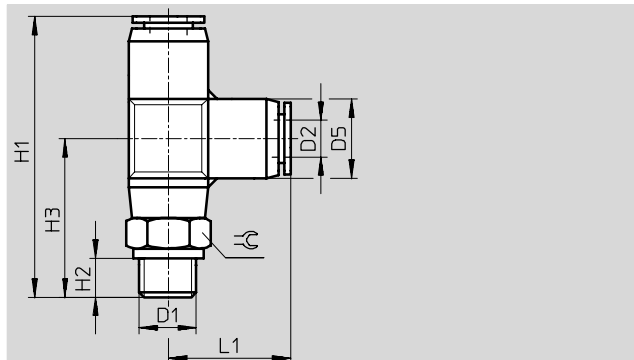
otočný o 360°

vonkajší závit

s vonkajším šesťhranom



G závit



Rozmery a údaje pre objednávku												
pripojenie	menovitá svetlosť	hadička - vonkajší Ø	D5 Ø	H1	H2	H3	L1	⊕	hmotnosť/ kus	č. dielu	typ	PE*
D1	[mm]	D2							[g]			
G závit s tesniacim krúžkom												
G <sup>1</sup> / <sub>8</sub>	2,6	4	10	40,2	5,1	23,3	16,9	13	16	186 168	QSTL-G <sup>1</sup> / <sub>8</sub> -4	10
										132 075	QSTL-G <sup>1</sup> / <sub>8</sub> -4-100	⊕ novinka 100
	4	6	13	45,2	5,1	25	20,2	13	18	186 169	QSTL-G <sup>1</sup> / <sub>8</sub> -6	⊕ novinka 10
										132 076	QSTL-G <sup>1</sup> / <sub>8</sub> -6-100	⊕ novinka 100
G <sup>1</sup> / <sub>8</sub>	5	8	15	49,4	5,1	27,2	22,2	14	23	186 171	QSTL-G <sup>1</sup> / <sub>8</sub> -8	10
										132 077	QSTL-G <sup>1</sup> / <sub>8</sub> -8-50	⊕ novinka 50
G <sup>1</sup> / <sub>4</sub>	4	6	13	46,7	5,6	26,5	20,2	17	27	186 170	QSTL-G <sup>1</sup> / <sub>4</sub> -6	10
										132 078	QSTL-G <sup>1</sup> / <sub>4</sub> -6-100	⊕ novinka 100
	5	8	15	50,9	5,6	28,7	22,2	17	31	186 172	QSTL-G <sup>1</sup> / <sub>4</sub> -8	10
										132 079	QSTL-G <sup>1</sup> / <sub>4</sub> -8-50	⊕ novinka 50
G <sup>1</sup> / <sub>4</sub>	6,7	10	17,5	57,7	5,6	32,5	25,2	17	39	186 174	QSTL-G <sup>1</sup> / <sub>4</sub> -10	10
										132 080	QSTL-G <sup>1</sup> / <sub>4</sub> -10-50	⊕ novinka 50
G <sup>3</sup> / <sub>8</sub>	5	8	15	52,4	6,6	30,2	22,2	19	44	186 173	QSTL-G <sup>3</sup> / <sub>8</sub> -8	10
	6,7	10	17,5	59,2	6,6	34	25,2	19	49	186 175	QSTL-G <sup>3</sup> / <sub>8</sub> -10	10
	8,7	12	21	64,6	6,6	36,2	28,2	21	56	186 176	QSTL-G <sup>3</sup> / <sub>8</sub> -12	10
G <sup>1</sup> / <sub>2</sub>	8,7	12	21	67,6	7,6	39,2	28,2	24	81	186 177	QSTL-G <sup>1</sup> / <sub>2</sub> -12	1
	10,9	16	25	79,1	7,6	46	33,1	24	96	186 178	QSTL-G <sup>1</sup> / <sub>2</sub> -16	1

\* množstvo v balení

# Nástrčné prípojky QS, Quick Star

technické údaje

FESTO

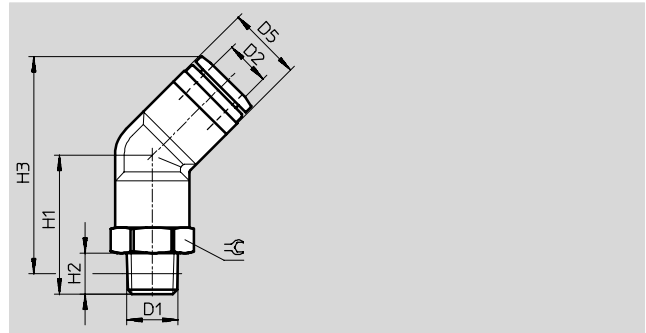
## Nástrčná prípojka QSW

otočná o 360°

vonkajší závit



R závit

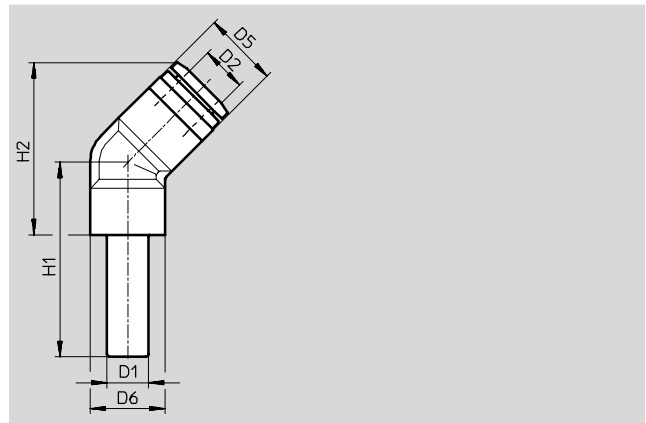


Rozmery a údaje pre objednávku										
prípojenie	hadíčka - vonkajší Ø	D5	H1	H2	H3	⌀	hmotnosť/ kus	č. dielu	typ	PE*
D1	D2						[g]			
R závit										
R $\frac{1}{8}$	4	8	14,8	8	23	10	6,1	130 596	QSW- $\frac{1}{8}$ -4	10
	6	10,5	16,4	8	25,3	10	6,8	130 597	QSW- $\frac{1}{8}$ -6	10
	8	14,5	27	8	42,2	14	18	130 598	QSW- $\frac{1}{8}$ -8	10
R $\frac{1}{4}$	6	10,5	21,4	11	28,2	14	17,9	130 599	QSW- $\frac{1}{4}$ -6	10
	8	14,5	30	11	43,2	14	24	130 600	QSW- $\frac{1}{4}$ -8	10
	10	17,5	34,2	11	50,6	17	34	130 601	QSW- $\frac{1}{4}$ -10	10
R $\frac{3}{8}$	10	17,5	35,2	12	51,3	17	42	130 602	QSW- $\frac{3}{8}$ -10	10
	12	21	39	12	60	21	66	130 603	QSW- $\frac{3}{8}$ -12	10
R $\frac{1}{2}$	12	21	42	15	61,2	21	80	130 604	QSW- $\frac{1}{2}$ -12	1
	16	25	47	15	67,6	22	83	130 605	QSW- $\frac{1}{2}$ -16	1

\* množstvo v balení

## Nástrčná spojka QSW-...HL

s nástrčným puzdrom



Rozmery a údaje pre objednávku										
nástrčné puzdrá Ø	hadíčka - vonkajší Ø	D5	D6	H1	H2	hmotnosť/ kus	č. dielu	typ	PE*	
D1	D2					[g]				
4	4	8	9,3	25,3	17,5	1,9	130 617	QSW-4HL	10	
6	6	10,5	10,4	28,5	20,8	3	130 618	QSW-6HL	10	
8	8	14,5	14,5	37,5	33,2	7,8	130 619	QSW-8HL	10	
10	10	17,5	17,5	42,2	39,7	13	130 620	QSW-10HL	10	
12	12	21	21	49,5	48,4	20	130 621	QSW-12HL	10	

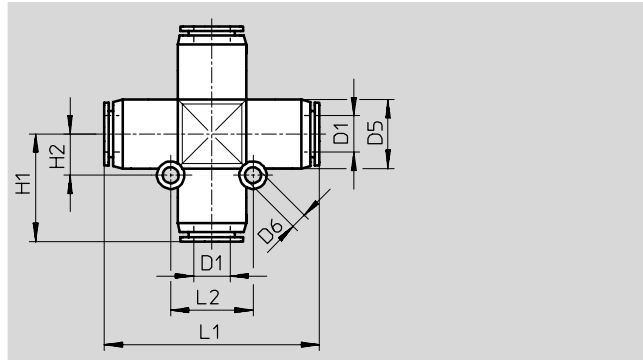
\* množstvo v balení

# Nástrčné prípojky QS, Quick Star

technické údaje

FESTO

## Nástrčná spojka X, typ QSX



Rozmery a údaje pre objednávku											
hadička - vonkajší Ø	menovitá svetlosť	D5 Ø	D6 Ø	H1	H2	L1	L2	hmotnosť/ kus	č. dielu	typ	PE*
D1	[mm]							[g]			
8	7	15	3,5	23,5	9	47	18	20	153 285	QSX-8	10
10	9	17,5	4,5	27,5	11	55	22	32	153 286	QSX-10	10
12	11	21	4,5	31	12	62	24	46	153 287	QSX-12	10

\* množstvo v balení

Hadičky, prípoje a spojky  
nástrčné prípojky



# Nástrčné prípojky QS, Quick Star

technické údaje

FESTO

## Nástrčná skrutková spojka Y, typ QSY

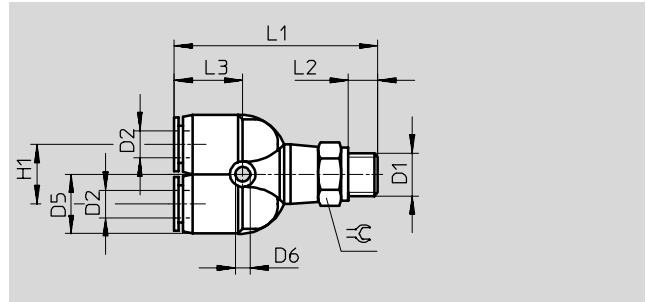
otočný o 360°

vonkajší závit

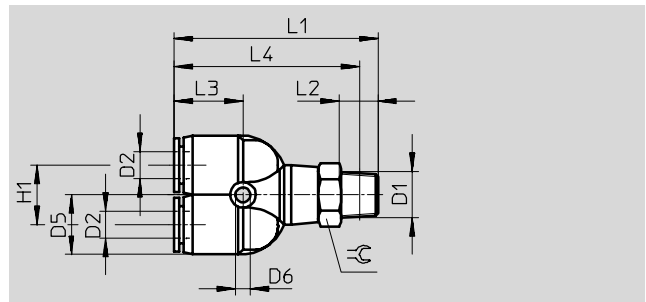
s vonkajším šesťhranom



M závit



R závit



### Rozmery a údaje pre objednávku

pripojenie	menovitá svetlosť	hadička - vonkajší Ø	D5 Ø	D6 Ø	H1	L1	L2	L3	L4	⌀	hmotnosť/ kus	č. dielu	typ	PE*
D1	[mm]	D2									[g]			
metrický závit s tesniacim krúžkom														
M5	1,8	4	10	3,4	11	38,1	3,5	14,1	-	10	11	190 673	QSY-M5-4	10
	1,8	6	12,5	3,2	12	41,9	3,5	15,8	-	12	16	190 674	QSY-M5-6	10
R závit														
R <sup>1</sup> / <sub>8</sub>	3	4	10	3,4	11	41	8	14,5	38	10	15	153 138	QSY- <sup>1</sup> / <sub>8</sub> -4	10
	4,6	6	13	3,2	12	44,5	8	16	40,5	12	18	153 139	QSY- <sup>1</sup> / <sub>8</sub> -6	10
	6	8	15	3,2	14	49	8	17,5	45	14	23,5	153 141	QSY- <sup>1</sup> / <sub>8</sub> -8	10
R <sup>1</sup> / <sub>4</sub>	3	4	10	3,4	11	43,6	11	14,1	37,6	14	23	190 675	QSY- <sup>1</sup> / <sub>4</sub> -4	10
	4,6	6	13	3,2	12	47,5	11	16	41,5	14	25	153 140	QSY- <sup>1</sup> / <sub>4</sub> -6	10
	6	8	15	3,2	14	52	11	17,5	46	14	29,5	153 142	QSY- <sup>1</sup> / <sub>4</sub> -8	10
	7,5	10	18	4,5	18	58,5	11	20	52,5	17	43	153 144	QSY- <sup>1</sup> / <sub>4</sub> -10	10
R <sup>3</sup> / <sub>8</sub>	6	8	15	3,2	14	53,5	12	17,5	47	17	42,5	153 143	QSY- <sup>3</sup> / <sub>8</sub> -8	10
	7,5	10	18	4,5	18	59,5	12	20	53	17	51,5	153 145	QSY- <sup>3</sup> / <sub>8</sub> -10	10
	9	12	21	4,5	20	64,5	12	22,5	58	21	64,5	153 146	QSY- <sup>3</sup> / <sub>8</sub> -12	10
R <sup>1</sup> / <sub>2</sub>	9	12	21	4,5	20	67,5	15	22,5	59,5	21	79,5	153 147	QSY- <sup>1</sup> / <sub>2</sub> -12	10

\* množstvo v balení

# Nástrčné prípojky QS, Quick Star

technické údaje

FESTO

## Nástrčná skrutková spojka Y, typ QSY

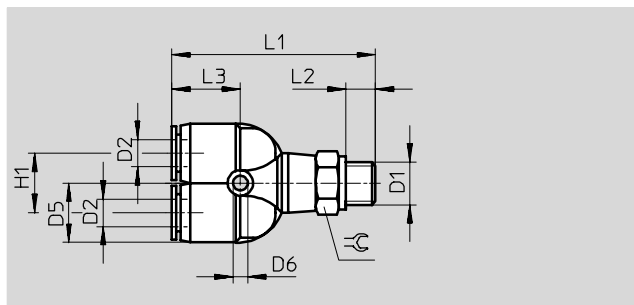
otočný o 360°

vonkajší závit

s vonkajším šesťhranom



G závit



Rozmery a údaje pre objednávku													
prípojenie	menovitá svetlosť	hadíčka - vonkajší Ø	D5 Ø	D6 Ø	H1	L1	L2	L3	≈C	hmotnosť/ kus	č. dielu	typ	PE*
D1	[mm]	D2								[g]			
G závit s tesniacim krúžkom													
G <sup>1</sup> / <sub>8</sub>	3	4	10	3,4	11	40,6	5,1	14,1	13	17	186 179	QSY-G <sup>1</sup> / <sub>8</sub> -4	10
	4,6	6	12,5	3,2	12	43,4	5,1	15,8	13	18	186 180	QSY-G <sup>1</sup> / <sub>8</sub> -6	10
	6	8	14,5	3,2	14	47,7	5,1	17,2	14	23	186 182	QSY-G <sup>1</sup> / <sub>8</sub> -8	10
G <sup>1</sup> / <sub>4</sub>	4,6	6	12,5	3,2	12	44,9	5,6	15,8	17	28	186 181	QSY-G <sup>1</sup> / <sub>4</sub> -6	10
	6	8	14,5	3,2	14	49,2	5,6	17,2	17	31	186 183	QSY-G <sup>1</sup> / <sub>4</sub> -8	10
	7,5	10	18	4,5	18	54,8	5,6	19,5	17	41	186 185	QSY-G <sup>1</sup> / <sub>4</sub> -10	10
G <sup>3</sup> / <sub>8</sub>	6	8	14,5	3,2	14	50,7	6,6	17,2	19	44	186 184	QSY-G <sup>3</sup> / <sub>8</sub> -8	10
	7,5	10	18	4,5	18	56,3	6,6	19,5	19	51	186 186	QSY-G <sup>3</sup> / <sub>8</sub> -10	10
	9	12	21	4,2	20	61,5	6,6	22,2	21	58	186 187	QSY-G <sup>3</sup> / <sub>8</sub> -12	10
G <sup>1</sup> / <sub>2</sub>	9	12	21	4,2	20	64,5	7,6	22,2	24	84	186 188	QSY-G <sup>1</sup> / <sub>2</sub> -12	1

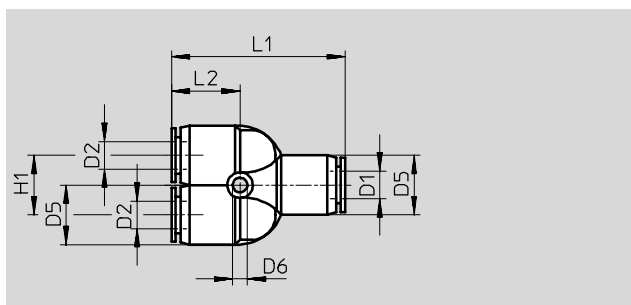
\* množstvo v balení

# Nástrčné prípojky QS, Quick Star

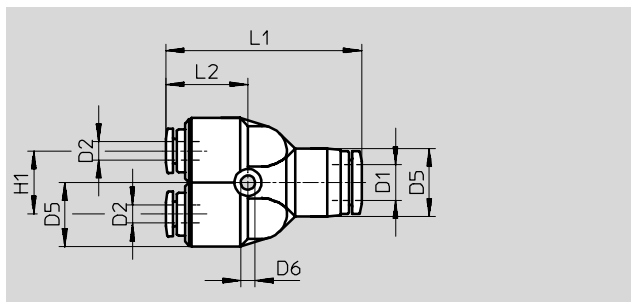
technické údaje



## Nástrčná spojka Y, typ QSY



## 2 redukované výstupy



Rozmery a údaje pre objednávku											
hadička - vonkajší Ø	menovitá svetlosť*	hadička - vonkajší Ø	D5 Ø	D6 Ø	H1	L1	L2	hmotnosť/ kus	č. dielu	typ	PE*
D1	[mm]	D2						[g]			
4	3	4	10	3,4	11	32,8	14,1	8	153 148	QSY-4	10
									130 807	QSY-4-100	100
6	4,6	6	12,5	3,4	12	37,7	15,8	10,5	153 149	QSY-6	10
									130 808	QSY-6-100	100
8	6	8	14,5	3,2	14	42,4	17,2	15,5	153 150	QSY-8	10
									130 809	QSY-8-50	50
10	7,5	10	18	4,5	18	48,4	19,5	25,5	153 151	QSY-10	10
									130 810	QSY-10-20	20
12	9	12	21	4,2	20	54,8	22,2	37	153 152	QSY-12	10
									130 811	QSY-12-20	20
16	-	16	25	4,5	24	62,2	22,1	45	130 609	QSY-16	1
<b>redukčná</b>											
6	3	4	13	3,2	12	37,5	15	10,5	153 153	QSY-6-4	10
									130 812	QSY-6-4-100	100
8	-	4	15	3,2	14	43,3	18,2	17	130 610	QSY-8-4	10
									153 154	QSY-8-6	10
										130 813	QSY-8-6-50
10	-	6	18	4,5	18	50,2	21,3	27	130 611	QSY-10-6	10
									153 155	QSY-10-8	10
										130 814	QSY-10-8-20
12	-	8	21	4,2	20	56,4	23,8	40	130 612	QSY-12-8	10
									153 156	QSY-12-10	10
										130 815	QSY-12-10-20
16	11	12	25	4,5	25	66,7	26,6	77	190 708	QSY-16-12	1

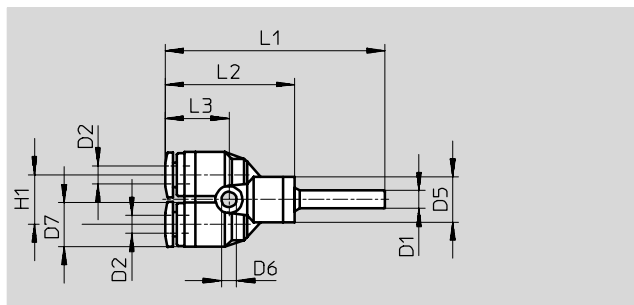
\* množstvo v balení

# Nástrčné prípojky QS, Quick Star

technické údaje

FESTO

Nástrčná spojka Y, typ QSY-...H  
s nástrčným puzdrom



Rozmery a údaje pre objednávku												
nástrčné puzdrá Ø D1	hadíčka - vonkajší Ø D2	D5 Ø	D6 Ø	D7 Ø	H1	L1	L2	L3	hmotnosť/ kus [g]	č. dielu	typ	PE*
4	4	10	3,4	10	11	48,7	28,6	14,1	6,5	130 628	QSY-4H	10
6	6	12,5	3,2	12,5	12	55,6	33	15,8	9,4	130 629	QSY-6H	10
8	8	13	3,2	14,5	14	59,2	35,7	17,2	13	130 630	QSY-8H	10
10	10	18	4,5	18	18	68,5	43,5	19,5	23	130 631	QSY-10H	10
12	12	21,5	4,5	21	20	78,3	49,8	22,2	34	130 632	QSY-12H	10
redukčná												
6	4	10	3,4	10	11	50,9	28,6	14,1	6,8	130 633	QSY-6H-4	10
8	6	12,8	3,2	12,5	12	56,5	33	15,8	9,5	130 634	QSY-8H-6	10
10	8	15	3,2	14,5	14	62,7	37,7	17,2	15	130 635	QSY-10H-8	10
12	10	18	4,5	18	18	69,8	41,3	19,5	23	130 636	QSY-12H-10	10

\* množstvo v balení

Hadice, prípoje a spojky  
nástrčné prípojky

5.4

# Nástrčné prípojky QS, Quick Star

technické údaje



## Nástrčná skrutková spojka Y, typ QSYL

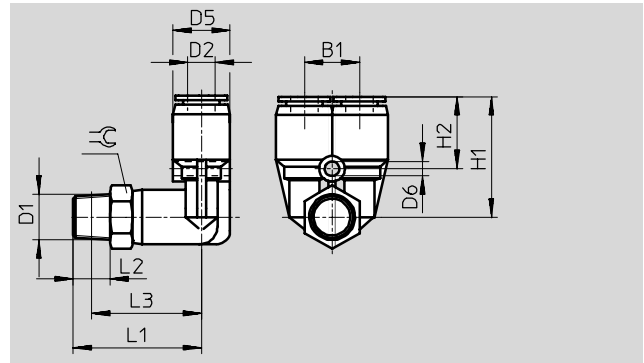
otočný o 360°

vonkajší závit

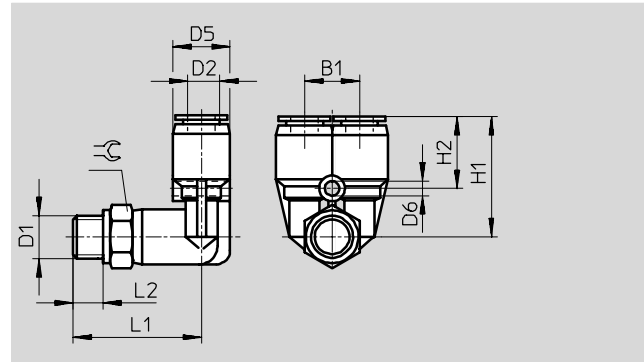
s vonkajším šesťhranom



R závit



G závit



### Rozmery a údaje pre objednávku

pripojenie	menovitá svetlosť [mm]	hadíčka - vonkajší Ø D2	B1	D5 Ø	D6 Ø	H1	H2	L1	L2	L3	≈C	hmotnosť/ kus [g]	č. dielu	typ	PE*
<b>R závit</b>															
R $\frac{1}{8}$	3	4	11	10	3,2	23	14,5	24,5	8	20,5	10	15,5	153 172	QSYL- $\frac{1}{8}$ -4	1
	4,6	6	12	13	4,2	26,5	16	28	8	24	14	18,5	153 173	QSYL- $\frac{1}{8}$ -6	1
	6	8	14	15	4,2	29,5	17	31	8	27	14	25	153 175	QSYL- $\frac{1}{8}$ -8	1
R $\frac{1}{4}$	4,6	6	12	13	4,2	26,5	16	31	11	25	14	26,5	153 174	QSYL- $\frac{1}{4}$ -6	1
	6	8	14	15	4,2	29,5	17	34	11	28	14	30,5	153 176	QSYL- $\frac{1}{4}$ -8	1
	8	10	18	18	4,2	34	19	37	11	31	17	45	153 178	QSYL- $\frac{1}{4}$ -10	1
R $\frac{3}{8}$	6	8	14	15	4,2	29,5	17	36	12	29,5	17	44	153 177	QSYL- $\frac{3}{8}$ -8	1
	8	10	18	18	4,2	34	19	38	12	31,5	17	53,5	153 179	QSYL- $\frac{3}{8}$ -10	1
	10	12	20	22	4,2	35,5	20,5	42	12	35,5	21	67	153 180	QSYL- $\frac{3}{8}$ -12	1
R $\frac{1}{2}$	10	12	20	22	4,2	35,5	20,5	45	15	37	21	83	153 181	QSYL- $\frac{1}{2}$ -12	1
<b>G závit s tesniacim krúžkom</b>															
G $\frac{1}{8}$	3	4	11	10	3,2	22,7	14,2	24,7	5,1	-	13	17	186 189	QSYL-G $\frac{1}{8}$ -4	1
	4,6	6	12	12,5	4,2	26,2	15,5	27	5,1	-	13	19	186 190	QSYL-G $\frac{1}{8}$ -6	1
	6	8	14	14,5	4,2	29,4	16,9	30	5,1	-	14	25	186 192	QSYL-G $\frac{1}{8}$ -8	1
G $\frac{1}{4}$	4,6	6	12	12,5	4,2	26,2	15,5	28,5	5,6	-	17	29	186 191	QSYL-G $\frac{1}{4}$ -6	1
	6	8	14	14,5	4,2	29,4	16,9	31,5	5,6	-	17	33	186 193	QSYL-G $\frac{1}{4}$ -8	1
	8	10	18	17,5	4,2	33,5	18,5	33,5	5,6	-	17	43	186 195	QSYL-G $\frac{1}{4}$ -10	1
G $\frac{3}{8}$	6	8	14	14,5	4,2	29,4	16,9	33	6,6	-	19	46	186 194	QSYL-G $\frac{3}{8}$ -8	1
	8	10	18	17,5	4,2	33,5	18,5	35	6,6	-	19	53	186 196	QSYL-G $\frac{3}{8}$ -10	1
	10	12	20	21	4,2	35,2	20,4	39,2	6,6	-	21	61	186 197	QSYL-G $\frac{3}{8}$ -12	1
G $\frac{1}{2}$	10	12	20	21	4,2	35,2	20,4	42,2	7,6	-	24	87	186 198	QSYL-G $\frac{1}{2}$ -12	1

\* množstvo v balení

# Nástrčné prípojky QS, Quick Star

technické údaje

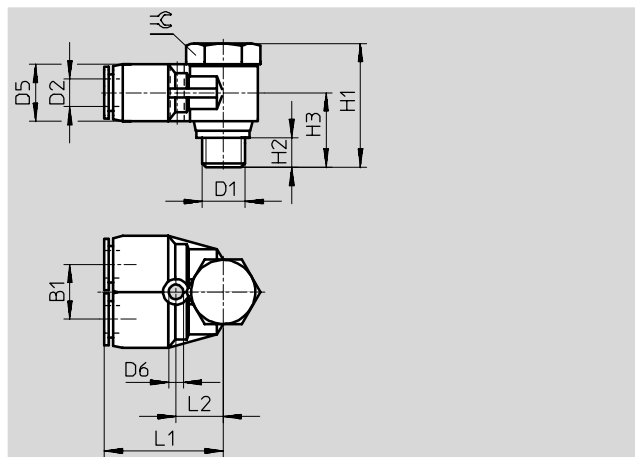
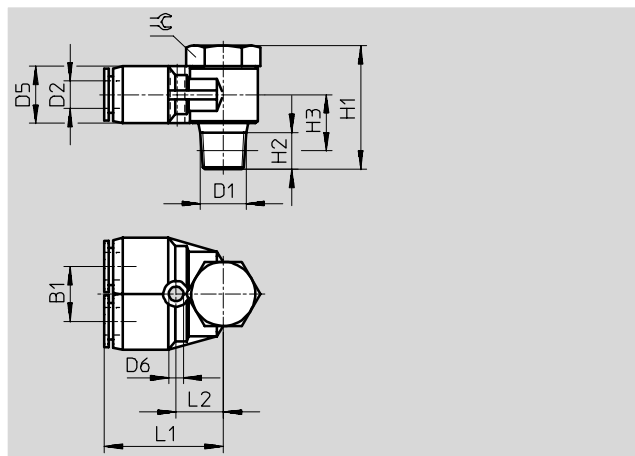


## Nástrčná skrutková spojka Y, typ QSYLV

otočný o 360°

vonkajší závit

s vonkajším šesťhranom



Hadice, prípoje a spojky  
nástrčné prípojky

5.4

Rozmery a údaje pre objednávku															
prípojenie	menovitá svetlosť [mm]	hadíčka - vonkajší Ø D2	B1	D5 Ø	D6 Ø	H1	H2	H3	L1	L2	≈	hmotnosť/ kus [g]	č. dielu	typ	PE*
<b>R závit</b>															
R $\frac{1}{8}$	4,6	6	12	12,5	3,2	27	8	11	26	10,5	14	24,5	153 192	QSYLV- $\frac{1}{8}$ -6	1
R $\frac{1}{4}$	6	8	14	14,5	3,2	31,5	11	12,5	29	12,5	17	41,5	153 193	QSYLV- $\frac{1}{4}$ -8	1
R $\frac{3}{8}$	8	10	17	17,5	4,2	36	12	14,5	33,5	15	21	69,5	153 194	QSYLV- $\frac{3}{8}$ -10	1
R $\frac{1}{2}$	10	12	20	21	4,2	40	15	17,5	37,5	17	24	102	153 195	QSYLV- $\frac{1}{2}$ -12	1
<b>G závit s tesniacim krúžkom</b>															
G $\frac{1}{8}$	4,6	6	12	12,4	3,2	26,2	5,1	15,2	27,5	12	17	31	186 209	QSYLV-G $\frac{1}{8}$ -6	1
G $\frac{1}{4}$	6	8	14	14,4	3,2	28,4	5,6	16,4	30,9	14	19	48	186 210	QSYLV-G $\frac{1}{4}$ -8	1
G $\frac{3}{8}$	8	10	17	17,6	4,2	33,4	6,6	19,4	34	15,5	21	73	186 211	QSYLV-G $\frac{3}{8}$ -10	1
G $\frac{1}{2}$	10	12	20	21	4,2	37,4	7,6	21,9	38,9	18,5	27	123	186 212	QSYLV-G $\frac{1}{2}$ -12	1

\* množstvo v balení

# Nástrčné prípojky QS, Quick Star

technické údaje

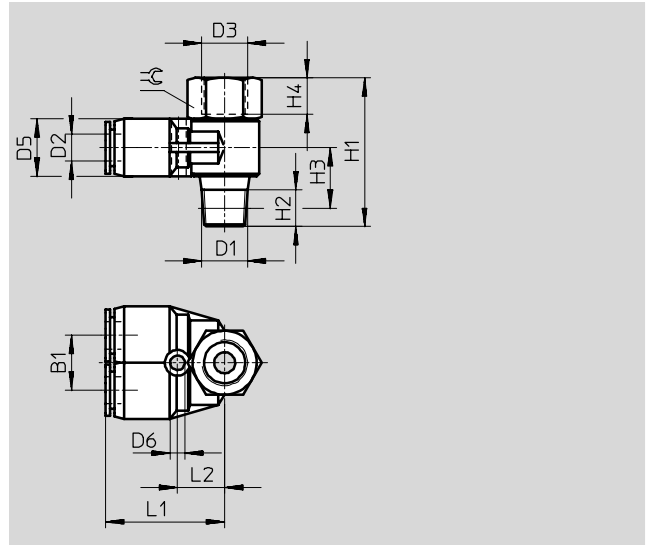


## Nástrčná skrutková spojka Y, typ QSYTF

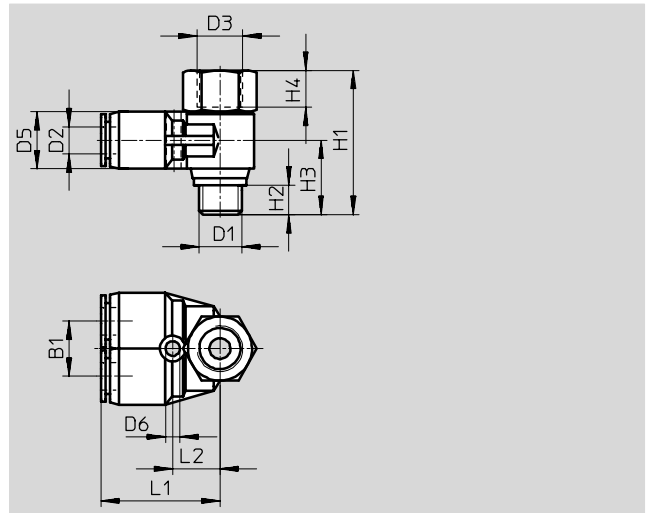
s vnútorným a vonkajším závitom  
s vonkajším šesťhranom



R závit



G závit



Hadice, prípoje a spojky  
nástrčné prípojky

5.4

Rozmery a údaje pre objednávku																		
prípojenie	menovitá svetlosť	hadička - vonkajší Ø	B1	D3 Ø	D5 Ø	D6 Ø	H1	H2	H3	H4	L1	L2	≈	hmotnosť/ kus	č. dielu	typ	PE	*
D1	[mm]	D2												[g]				
R závit a G závit, vnútorný																		
R $\frac{1}{8}$	4,6	6	12	G $\frac{1}{8}$	12,4	3,5	32,5	8	12	7	26,2	10,7	14	27	153 196	QSYTF- $\frac{1}{8}$ -6-B	1	
R $\frac{1}{4}$	6	8	14	G $\frac{1}{4}$	14,4	3,2	38,5	11	13,5	9	29,1	12,5	17	43	153 197	QSYTF- $\frac{1}{4}$ -8-B	1	
R $\frac{3}{8}$	8	10	17	G $\frac{3}{8}$	17,6	4,2	44,5	12	15,7	11	33,5	15	21	72	153 198	QSYTF- $\frac{3}{8}$ -10-B	1	
R $\frac{1}{2}$	10	12	20	G $\frac{1}{2}$	21	4,2	52,2	13	16,5	14	37,4	17	24	109	153 199	QSYTF- $\frac{1}{2}$ -12-B	1	
G závit s tesniacim krúžkom																		
G $\frac{1}{8}$	4	6	12	G $\frac{1}{8}$	12,4	3,2	29,2	5,1	15,2	7	27,5	12	17	32	186 213	QSYTF-G $\frac{1}{8}$ -6	1	
G $\frac{1}{4}$	6	8	14	G $\frac{1}{4}$	14,4	3,2	32,9	5,6	16,4	9	30,9	14	19	47	186 214	QSYTF-G $\frac{1}{4}$ -8	1	
G $\frac{3}{8}$	8	10	17	G $\frac{3}{8}$	17,6	4,2	41,4	6,6	19,4	11	34	15,5	21	72	186 215	QSYTF-G $\frac{3}{8}$ -10	1	
G $\frac{1}{2}$	10	12	20	G $\frac{1}{2}$	21	4,2	47,4	7,6	21,9	14	38,9	18,5	27	127	186 216	QSYTF-G $\frac{1}{2}$ -12	1	

\* množstvo v balení

## Nástrčné prípojky QSM-B, Quick Star, Mini

technické údaje

FESTO

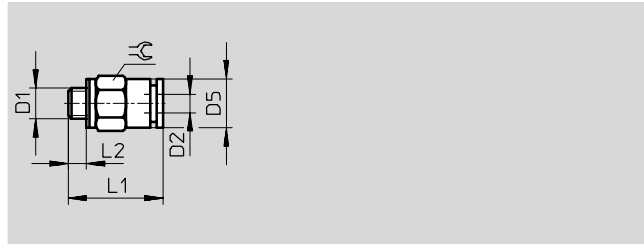
### Nástrčná prípojka QSM-B

vonkajší závit

s vonkajším šesťhranom



M závit



Rozmery a údaje pre objednávku										
prípojenie	menovitá svetlosť [mm]	hadíčka - vonkajší Ø D2	D5 Ø	L1	L2	≈	hmotnosť/ kus [g]	č. dielu	typ	PE*
metrický závit s tesniacim krúžkom										
M3	1,1	4	7,8	15,7	2,5	8	2,4	130 894	QSM-B-M3-4-20	20
M5	2,2	4	7,8	16,2	3	8	3,2	130 895	QSM-B-M5-4-20	20
	2,1	6	9,8	17,3	3	10	4,5	130 896	QSM-B-M5-6-20	20

\* množstvo v balení

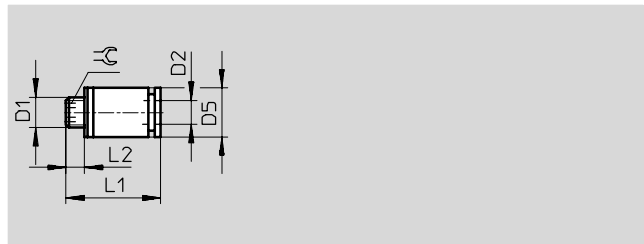
### Nástrčná prípojka QSM-B-...-I

vonkajší závit

s vnútorným šesťhranom



M závit



Rozmery a údaje pre objednávku										
prípojenie	menovitá svetlosť [mm]	hadíčka - vonkajší Ø D2	D5 Ø	L1	L2	≈	hmotnosť/ kus [g]	č. dielu	typ	PE*
metrický závit s tesniacim krúžkom										
M3	1,5	4	8	15,7	2,5	1,5	2,2	130 909	QSM-B-M3-4-I-20	20
M5	2,6	4	8	16,2	3,0	2,5	3	130 910	QSM-B-M5-4-I-20	20
	2,6	6	9,8	17,8	3,0	2,5	4,4	130 911	QSM-B-M5-6-I-20	20
M7	2,3	4	9,8	18,9	5,5	3,0	6	130 912	QSM-B-M7-4-I-20	20
	2,9	6	9,8	20,9	5,5	4,0	6,4	130 913	QSM-B-M7-6-I-20	20

\* množstvo v balení



## Nástrčné prípojky QSM-B, Quick Star, Mini

technické údaje

FESTO

### Nástrčná prípojka L, typ QSML-B

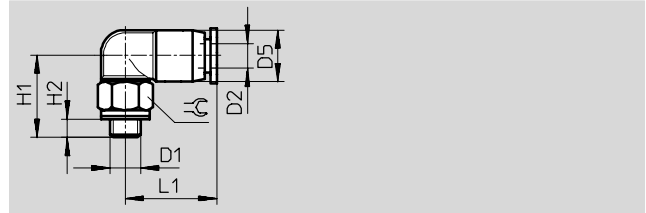
otočná o 360°

vonkajší závit

s vonkajším šesťhranom



M závit



Rozmery a údaje pre objednávku											
prípojenie	menovitá svetlosť [mm]	hadíčka - vonkajší Ø D2	D5 Ø	H1	H2	L1	≈	hmotnosť/ kus [g]	č. dielu	typ	PE*
metrický závit s tesniacim krúžkom											
M3	1,3	4	8	14	2,5	15,7	8	3	130 899	QSML-B-M3-4-20	20
M5	1,7	4	8	13,5	3	15,7	8	3,4	130 900	QSML-B-M5-4-20	20
	2,1	6	10,5	14,5	3	16,3	8	4,1	130 901	QSML-B-M5-6-20	20

\* množstvo v balení

### Nástrčná skrutková spojka T, typ QSMT-B

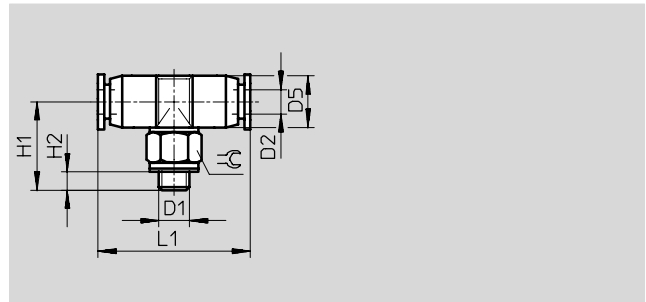
otočný o 360°

vonkajší závit

s vonkajším šesťhranom



M závit



Rozmery a údaje pre objednávku											
prípojenie	menovitá svetlosť [mm]	hadíčka - vonkajší Ø D2	D5 Ø	H1	H2	L1	≈	hmotnosť/ kus [g]	č. dielu	typ	PE*
metrický závit s tesniacim krúžkom											
M3	1,3	4	8	15	2,5	26,2	8	3,9	130 904	QSMT-B-M3-4-20	20
M5	2,2	4	8	14,5	3	26,2	8	4,3	130 905	QSMT-B-M5-4-20	20
	2,1	6	10,5	15,5	3	28,4	8	5,6	130 906	QSMT-B-M5-6-20	20

\* množstvo v balení

## Nástrčné prípojky QS-B, Quick Star

technické údaje

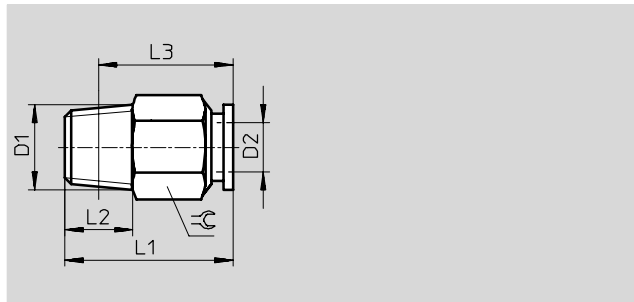
### Nástrčná prípojka QS-B

vonkajší závit

s vonkajším šesťhranom



R-závit



#### Rozmery a údaje pre objednávku

prípojenie	menovitá svetlosť*	hadíčka - vonkajší Ø	L1	L2	L3	≈	hmotnosť/ kus	č. dielu	typ	PE*
D1	[mm]	D2					[g]			
<b>R závit</b>										
R $\frac{1}{8}$	2,6	4	21	8	17	10	8,3	130 914	QS-B- $\frac{1}{8}$ -4-20	20
	4	6	22,6	8	18,6	12	9,3	130 915	QS-B- $\frac{1}{8}$ -6-20	20
	5,1	8	27,9	8	23,9	14	16	130 916	QS-B- $\frac{1}{8}$ -8-20	20
R $\frac{1}{4}$	2,6	4	21	11	15	14	16	130 917	QS-B- $\frac{1}{4}$ -4-20	20
	4	6	24,6	11	18,5	14	18	130 918	QS-B- $\frac{1}{4}$ -6-20	20
	5,1	8	26,6	11	20,6	14	16	130 919	QS-B- $\frac{1}{4}$ -8-20	20
R $\frac{3}{8}$	4	6	23,6	12	17,2	17	28	130 920	QS-B- $\frac{3}{8}$ -6-10	10
	5,1	8	23,9	12	17,6	17	24	130 921	QS-B- $\frac{3}{8}$ -8-10	10
	6,7	10	29,3	12	23	17	27	130 922	QS-B- $\frac{3}{8}$ -10-10	10
R $\frac{1}{2}$	6,7	10	30,3	15	22,1	21	50	130 924	QS-B- $\frac{1}{2}$ -10-10	10
	8,7	12	33,9	15	25,7	21	50	130 925	QS-B- $\frac{1}{2}$ -12-10	10

\* množstvo v obale

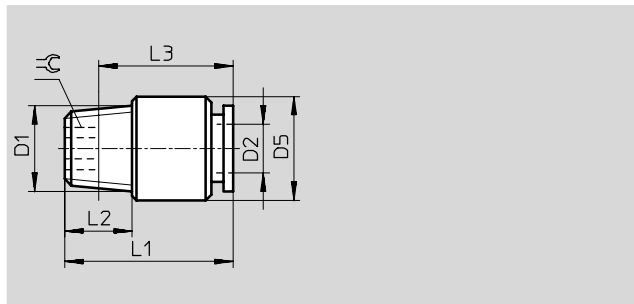
### Nástrčná prípojka QS-B-...-I

vonkajší závit

s vnútorným šesťhranom



R závit



#### Rozmery a údaje pre objednávku

prípojenie	menovitá svetlosť*	hadíčka - vonkajší Ø	D5 Ø	L1	L2	L3	≈	hmotnosť/ kus	č. dielu	typ	PE*
D1	[mm]	D2						[g]			
<b>R-závit</b>											
R $\frac{1}{8}$	2,1	4	9,7	21	8	17	2,5	7,6	130 990	QS-B- $\frac{1}{8}$ -4-I-20	20
	3,7	6	11,8	22,6	8	18,6	4	8,1	130 991	QS-B- $\frac{1}{8}$ -6-I-20	20
	4,7	8	13,7	27,9	8	23,9	5	14	130 992	QS-B- $\frac{1}{8}$ -8-I-20	20
R $\frac{1}{4}$	3,7	6	14	22,6	11	16,5	4	15	130 994	QS-B- $\frac{1}{4}$ -6-I-20	20
	5,1	8	14	26,6	11	20,6	6	15	130 995	QS-B- $\frac{1}{4}$ -8-I-20	20
R $\frac{3}{8}$	5,1	8	16,8	23,9	12	17,6	6	23	130 997	QS-B- $\frac{3}{8}$ -8-I-10	10
	5,1	10	17,8	29,3	12	23	6	28	130 998	QS-B- $\frac{3}{8}$ -10-I-10	10
R $\frac{1}{2}$	5,1	10	20,8	30,3	15	22,1	6	49	132 000	QS-B- $\frac{1}{2}$ -10-I-10	10
	7,1	12	20,8	33,9	15	25,7	8	49	132 001	QS-B- $\frac{1}{2}$ -12-I-10	10

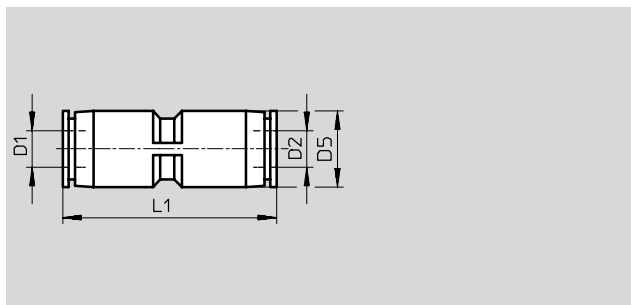
\* množstvo v obale

## Nástrčné prípojky QS-B, Quick Star

technické údaje

FESTO

### Nástrčná spojka QS-B



Rozmery a údaje pre objednávku								
hadička - vonkajší Ø D1	menovitá svetlosť [mm]	hadička - vonkajší Ø D2	D5 Ø	L1	hmotnosť/ kus [g]	č. dielu	typ	PE*
4	2,6	4	10	30,8	4,7	130 964	QS-B-4-20	20
6	4	6	12,5	34,9	6,5	130 965	QS-B-6-20	20
8	5,1	8	14,5	37,8	9,4	130 966	QS-B-8-20	20
10	6,7	10	17,5	43,4	16	130 967	QS-B-10-10	10
12	8,7	12	21	47,8	22	130 968	QS-B-12-10	10
redukčná								
6	2,6	4	12,5	34,4	6,4	130 969	QS-B-6-4-20	20
8	4	6	14,5	37,9	8,8	130 970	QS-B-8-6-20	20
10	5,1	8	17,5	43,1	14	130 971	QS-B-10-8-20	20
12	6,7	10	21	47,6	21	130 972	QS-B-12-10-10	10

\* množstvo v balení

### Nástrčná prípojka L, typ QSL-B

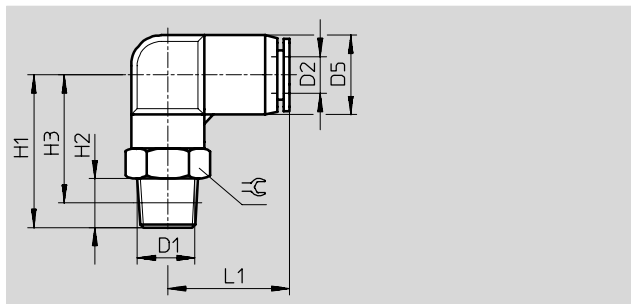
360 ° otočná

vonkajší závit

s vonkajším šesťhranom



R závit



Rozmery a údaje pre objednávku												
prípojenie D1	menovitá svetlosť [mm]	hadička - vonkajší Ø D2	D5 Ø	H1	H2	H3	L1	≈	hmotnosť/ kus [g]	č. dielu	typ	PE*
R závit												
R <sup>1</sup> / <sub>8</sub>	2,3	4	10	23,3	8	19,3	18	10	11	130 926	QSL-B- <sup>1</sup> / <sub>8</sub> -4-20	20
	3,6	6	12,5	25	8	21	19,8	12	14	130 927	QSL-B- <sup>1</sup> / <sub>8</sub> -6-20	20
	4,6	8	14,5	28	8	24	22,7	14	19	130 928	QSL-B- <sup>1</sup> / <sub>8</sub> -8-20	20
R <sup>1</sup> / <sub>4</sub>	2,3	4	10	26,3	11	20,8	18	14	21	130 929	QSL-B- <sup>1</sup> / <sub>4</sub> -4-20	20
	3,6	6	12,5	28	11	22,5	19,8	14	22	130 930	QSL-B- <sup>1</sup> / <sub>4</sub> -6-20	20
	4,6	8	14,5	31	11	25,5	22,7	14	24	130 931	QSL-B- <sup>1</sup> / <sub>4</sub> -8-20	20
R <sup>3</sup> / <sub>8</sub>	3,6	6	12,5	29,8	12	23,8	19,8	17	35	130 932	QSL-B- <sup>3</sup> / <sub>8</sub> -6-10	10
	4,6	8	14,5	32,8	12	26,8	22,7	17	37	130 933	QSL-B- <sup>3</sup> / <sub>8</sub> -8-10	10
	6,2	10	17,5	37	12	31	26,2	17	43	130 934	QSL-B- <sup>3</sup> / <sub>8</sub> -10-10	10
R <sup>1</sup> / <sub>2</sub>	6,2	10	17,5	40	15	32,5	26,2	21	65	130 936	QSL-B- <sup>1</sup> / <sub>2</sub> -10-10	10
	7,7	12	21	42	15	34,5	29,4	21	67	130 937	QSL-B- <sup>1</sup> / <sub>2</sub> -12-10	10

\* množstvo v balení

## Nástrčné prípojky QS-B, Quick Star

technické údaje

FESTO

### Dlhá nástrčná spojka L, typ QSL-B

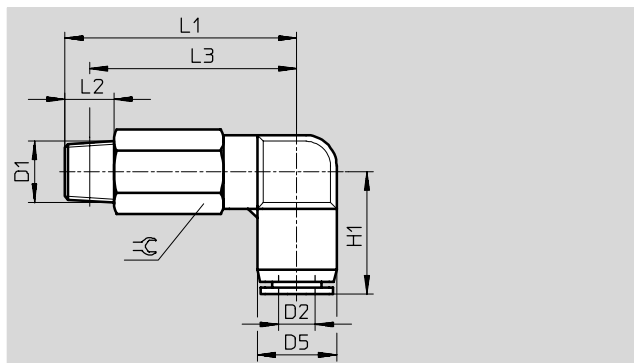
otočný o 360°

vonkajší závit

s vonkajším šesťhranom



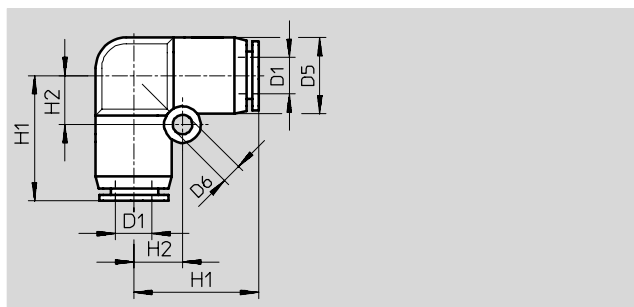
R závit



Rozmery a údaje pre objednávku												
prípojenie	menovitá svetlosť	hadička - vonkajší Ø	D5 Ø	H1	L1	L2	L3	⊖	hmotnosť/ kus	č. dielu	typ	PE*
D1	[mm]	D2							[g]			
R závit												
R $\frac{1}{8}$	2,3	4	10	18	36,3	8	31,3	10	17	132 002	QSL-B- $\frac{1}{8}$ -4-20	20
	3,6	6	12,5	19,8	40,3	8	34	12	26	132 003	QSL-B- $\frac{1}{8}$ -6-20	20
	4,6	8	14,5	22,7	46,8	8	39,5	14	37	132 004	QSL-B- $\frac{1}{8}$ -8-20	20
R $\frac{1}{4}$	3,6	6	12,5	19,8	41,2	11	35,5	14	39	132 006	QSL-B- $\frac{1}{4}$ -6-20	20
	4,6	8	14,5	22,7	47,7	11	41	14	43	132 007	QSL-B- $\frac{1}{4}$ -8-20	20
R $\frac{3}{8}$	3,5	6	12,5	19,8	43,2	12	37,3	17	62	132 008	QSL-B- $\frac{3}{8}$ -6-10	10
	4,8	8	14,5	22,7	49,2	12	42,5	17	66	132 009	QSL-B- $\frac{3}{8}$ -8-10	10
	6,2	10	17,5	26,2	57,9	12	49,5	17	74	132 010	QSL-B- $\frac{3}{8}$ -10-10	10
R $\frac{1}{2}$	6,4	10	17,5	26,2	60,6	15	52,5	21	121	132 012	QSL-B- $\frac{1}{2}$ -10-10	10
	8,3	12	21	29,4	66,3	15	56,5	21	123	132 013	QSL-B- $\frac{1}{2}$ -12-10	10

\* množstvo v balení

### Nástrčná spojka L, typ QSL-B



Rozmery a údaje pre objednávku									
hadička - vonkajší Ø	menovitá svetlosť	D5 Ø	D6 Ø	H1	H2	hmotnosť/ kus	č. dielu	typ	PE*
D1	[mm]					[g]			
4	2,3	10	3,2	16,9	6,5	5,1	130 950	QSL-B-4-20	20
6	3,6	12,5	3,2	20,1	8	7,3	130 951	QSL-B-6-20	20
8	4,6	15	4,2	22,4	10	11	130 952	QSL-B-8-20	20
10	6,2	17,5	4,2	26,2	12	17	130 953	QSL-B-10-10	10
12	7,7	21	4,2	29,4	14	25	130 954	QSL-B-12-10	10

\* množstvo v balení

## Nástrčné prípojky QS-B, Quick Star

technické údaje

FESTO

### Nástrčná skrutková spojka T, typ QST-B

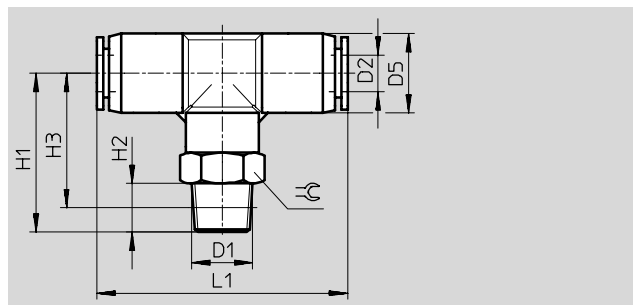
otočný o 360°

vonkajší závit

s vonkajším šesťhranom



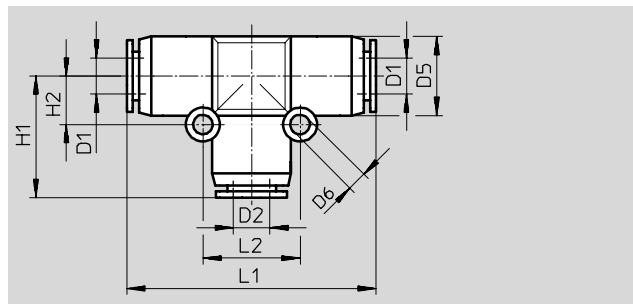
R závit



Rozmery a údaje pre objednávku												
pripojenie	menovitá svetlosť	hadíčka - vonkajší Ø	D5	H1	H2	H3	L1	⊕	hmotnosť/ kus	č. dielu	typ	PE*
D1	[mm]	D2	Ø						[g]			
R závit												
R $\frac{1}{8}$	2,3	4	10	23,3	8	19,3	33,8	10	14	130 938	QST-B- $\frac{1}{8}$ -4-20	20
	3,6	6	13	26	8	22	40,3	12	18	130 939	QST-B- $\frac{1}{8}$ -6-20	20
	4,6	8	15	26,3	8	22,3	44,8	14	23	130 940	QST-B- $\frac{1}{8}$ -8-20	20
R $\frac{1}{4}$	2,3	4	10	26,3	11	20,8	33,8	14	23	130 941	QST-B- $\frac{1}{4}$ -4-20	20
	3,6	6	13	29	11	23,5	40,3	14	26	130 942	QST-B- $\frac{1}{4}$ -6-20	20
	4,6	8	15	29,3	11	23,8	44,8	14	29	130 943	QST-B- $\frac{1}{4}$ -8-20	20
R $\frac{3}{8}$	3,6	6	13	30,8	12	24,8	40,3	17	39	130 944	QST-B- $\frac{3}{8}$ -6-10	10
	4,6	8	15	31,1	12	25,1	44,8	17	42	130 945	QST-B- $\frac{3}{8}$ -8-10	10
	6,2	10	17,5	37	12	31	50,4	17	50	130 946	QST-B- $\frac{3}{8}$ -10-10	10
R $\frac{1}{2}$	6,2	10	17,5	40	15	32,5	50,4	21	72	130 948	QST-B- $\frac{1}{2}$ -10-10	10
	7,7	12	21	42	15	34,5	56,8	21	78	130 949	QST-B- $\frac{1}{2}$ -12-10	10

\* množstvo v balení

### Nástrčná spojka T, typ QST-B



Rozmery a údaje pre objednávku												
hadíčka - vonkajší Ø	menovitá svetlosť	hadíčka - vonkajší Ø	D5	D6	H1	H2	L1	L2	hmotnosť/ kus	č. dielu	typ	PE*
D1	[mm]	D2	Ø	Ø					[g]			
4	2,6	4	10	3,2	16,9	6,5	33,8	13	7,5	130 973	QST-B-4-20	20
6	4	6	13	3,5	20,1	8	40,1	16	11	130 974	QST-B-6-20	20
8	5,1	8	15	3,5	22,2	9	44,4	18	16	130 975	QST-B-8-20	20
10	6,7	10	17,5	4,2	25,2	12	50,4	24	25	130 976	QST-B-10-10	10
12	8,7	12	21	4,2	28,2	14	56,8	28	36	130 977	QST-B-12-10	10

\* množstvo v balení

## Nástrčné prípojky QS-B, Quick Star

technické údaje

FESTO

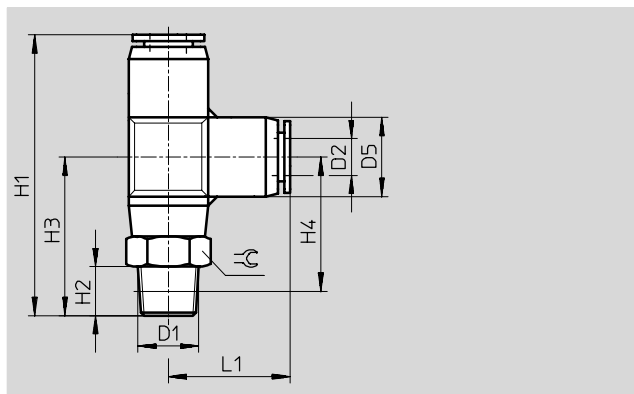
Nástrčná skrutková spojka T,

typ QSTL-B

otočný o 360°

vonkajší závit

s vonkajším šesťhranom



Rozmery a údaje pre objednávku													
pripojenie	menovitá svetlosť	hadička - vonkajší Ø	D5 Ø	H1	H2	H3	H4	L1	⌀	hmotnosť/ kus	č. dielu	typ	PE*
D1	[mm]	D2								[g]			
R závit													
R $\frac{1}{8}$	2,6	4	10	40,2	8	23,3	19,3	16,9	10	14	130 978	QSTL-B- $\frac{1}{8}$ -4-20	20
	4	6	13	46,2	8	26	22	20,1	12	18	130 979	QSTL-B- $\frac{1}{8}$ -6-20	20
	5,1	8	15	50,4	8	28,2	24,2	22,2	14	23	130 980	QSTL-B- $\frac{1}{8}$ -8-20	20
R $\frac{1}{4}$	2,6	4	10	43,2	11	25,8	20,3	16,9	14	23	130 981	QSTL-B- $\frac{1}{4}$ -4-20	20
	4	6	13	49,2	11	28,5	23	20,1	14	26	130 982	QSTL-B- $\frac{1}{4}$ -6-20	20
	5,1	8	15	53,4	11	30,7	25,2	22,2	14	29	130 983	QSTL-B- $\frac{1}{4}$ -8-20	20
R $\frac{3}{8}$	4	6	13	51	12	30,5	24,5	20,1	17	39	130 984	QSTL-B- $\frac{3}{8}$ -6-10	10
	5,1	8	15	55,2	12	32,7	26,7	22,2	17	42	130 985	QSTL-B- $\frac{3}{8}$ -8-10	10
	6,7	10	17,5	62,2	12	36,7	30,7	25,2	17	50	130 986	QSTL-B- $\frac{3}{8}$ -10-10	10
R $\frac{1}{2}$	6,7	10	17,5	62,2	15	39,3	31,8	25,2	21	72	130 988	QSTL-B- $\frac{1}{2}$ -10-10	10
	8,7	12	21	70,6	15	41,5	34	28,2	21	78	130 989	QSTL-B- $\frac{1}{2}$ -12-10	10

\* množstvo v balení

## Nástrčné prípojky QS-B, Quick Star

technické údaje

FESTO

### Nástrčná skrutková spojka Y, typ QSY-B

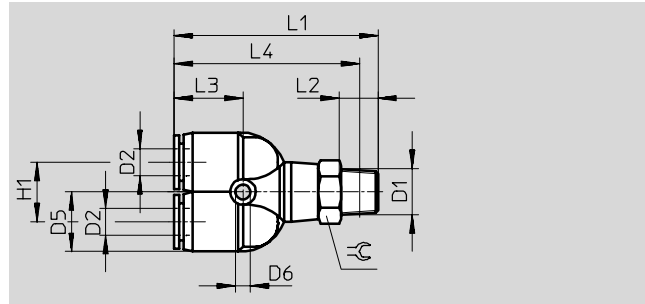
otočný o 360°

vonkajší závit

s vonkajším šesťhranom



R závit



Rozmery a údaje pre objednávku														
pripojenie	menovitá svetlosť	hadíčka - vonkajší Ø	D5 Ø	D6 Ø	H1	L1	L2	L3	L4	±	hmotnosť/ kus	č. dielu	typ	PE*
D1	[mm]	D2									[g]			
R $\frac{1}{8}$	2,3	4	10	3,4	11	40,6	8	14,1	36,6	10	14	132 014	QSY-B- $\frac{1}{8}$ -4-20	20
	3,6	6	12,5	3,4	12	44,4	8	15,8	40,4	12	18	132 015	QSY-B- $\frac{1}{8}$ -6-20	20
	4,6	8	14,5	3,4	14	48,7	8	17,2	44,7	14	24	132 016	QSY-B- $\frac{1}{8}$ -8-20	20
R $\frac{1}{4}$	2,3	4	10	3,4	11	43,6	11	14,1	37,6	14	23	132 017	QSY-B- $\frac{1}{4}$ -4-20	20
	3,6	6	12,5	3,4	12	47,4	11	15,8	41,3	14	26	132 018	QSY-B- $\frac{1}{4}$ -6-20	20
	4,6	8	14,5	3,4	14	51,5	11	17,2	45,7	14	29	132 019	QSY-B- $\frac{1}{4}$ -8-20	20
R $\frac{3}{8}$	3,6	6	12,5	3,4	12	49,2	12	15,8	42,8	17	40	132 020	QSY-B- $\frac{3}{8}$ -6-10	10
	4,6	8	14,5	3,4	14	53,5	12	17,2	47,2	17	43	132 021	QSY-B- $\frac{3}{8}$ -8-10	10
	6,2	10	18	4,5	18	59,3	12	19,5	53	17	52	132 022	QSY-B- $\frac{3}{8}$ -10-10	10
R $\frac{1}{2}$	6,2	10	18	4,5	18	62,3	15	19,5	54,1	21	74	132 024	QSY-B- $\frac{1}{2}$ -10-10	10
	6,9	12	21	4,2	20	67,5	15	22,2	59,3	21	81	132 025	QSY-B- $\frac{1}{2}$ -12-10	10

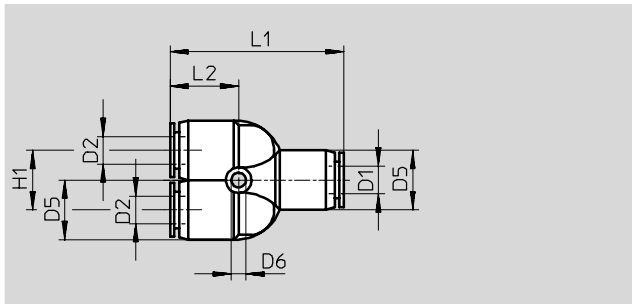
\* množstvo v balení

## Nástrčné prípojky QS-B, Quick Star

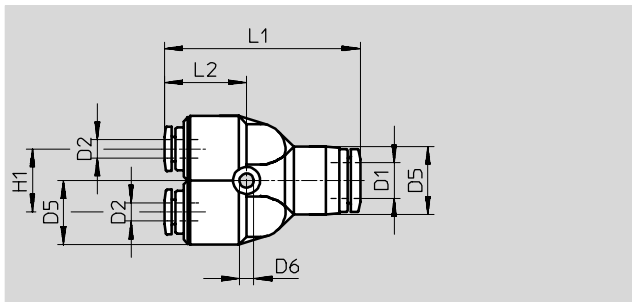
technické údaje

FESTO

### Nástrčná spojka Y, typ QSY-B



### 2 redukované výstupy



### Rozmery a údaje pre objednávku

hadíčka - vonkajší Ø	menovitá svetlosť*	hadíčka - vonkajší Ø	D5 Ø	D6 Ø	H1	L1	L2	hmotnosť/ kus	č. dielu	typ	PE*
D1	[mm]	D2						[g]			
4	2,3	4	10	3,4	11	32,8	14,1	7,6	130 955	QSY-B-4-20	20
6	3,6	6	13	3,4	12	37,7	15,8	11	130 956	QSY-B-6-20	20
8	4,6	8	15	3,4	14	42,4	17,2	16	130 957	QSY-B-8-20	20
10	5,9	10	18	4,5	18	48,4	19,5	26	130 958	QSY-B-10-10	10
12	7	12	21,5	4,2	20	54,8	22,2	37	130 959	QSY-B-12-10	10
<b>redukčná</b>											
6	2,3	4	13	3,4	12	37,2	15,2	11	130 960	QSY-B-6-4-20	20
8	3,6	6	15	3,4	14	42,5	17,3	15	130 961	QSY-B-8-6-20	20
10	4,7	8	18	4,5	18	48,1	19,2	23	130 962	QSY-B-10-8-10	10
12	5,9	10	21,5	4,2	20	54,6	22	36	130 963	QSY-B-12-10-10	10

\* množstvo v balení



# Nástrčné prípojky QS-F, Quick Star, kovové

FESTO

technické údaje

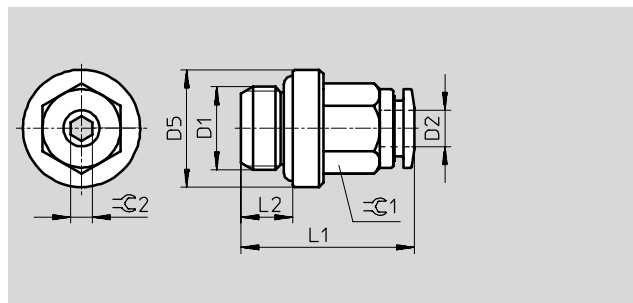
## Nástrčná prípojka QS-F

vonkajší závit

s vonkajším šesťhranom



závity M a G



Rozmery a údaje pre objednávku											
pripojenie	menovitá svetlosť	hadíčka - vonkajší Ø	D5 Ø	L1	L2	≈C1	≈C2	hmotnosť/kus	č. dielu	typ	PE*
D1	[mm]	D2						[g]			
metrický závit											
M5	2,6	4	8	20,5	4	9	2,5	6,1	533 844	QS-F-M5-4	10
	2,6	6	8	23	4	11	2,5	9,3	533 845	QS-F-M5-6	10
M7	2,6	4	10,2	22	5,5	9	2,5	6,9	533 846	QS-F-M7-4	10
	3,6	6	11	25,3	5,5	11	3,5	10,3	533 847	QS-F-M7-6	10
G závit s tesniacim krúžkom											
G1/8	2,6	4	13,5	19,5	5,5	9	2,5	8,9	193 408	QS-F-G1/8-4	10
	4,2	6	13,5	24,8	5,5	11	4	12	193 409	QS-F-G1/8-6	10
	5,2	8	12,8	26,5	5,5	13	5	14	193 410	QS-F-G1/8-8	10
G1/4	4,2	6	17	22,8	6,5	11	4	16	193 411	QS-F-G1/4-6	10
	6,2	8	17	24	6,5	13	6	16	193 412	QS-F-G1/4-8	10
	7,3	10	16	28,9	6,5	16	7	23,7	193 413	QS-F-G1/4-10	10
	7,3	12	16	31,9	6,5	19	7	32	533 848	QS-F-G1/4-12	10
G3/8	6,2	8	20	24	7,5	13	6	23,3	193 414	QS-F-G3/8-8	10
	8,3	10	21	29,4	7,5	16	8	30	193 415	QS-F-G3/8-10	10
	10,3	12	22	31,9	7,5	19	10	38,1	197 487	QS-F-G3/8-12	10
G1/2	8,3	10	24	28,9	9	16	8	42	193 416	QS-F-G1/2-10	1
	10,3	12	24	31,4	9	19	10	46	193 417	QS-F-G1/2-12	1

\* množstvo v balení

Hadice, prípoje a spojky  
nástrčné prípojky

5.4

# Nástrčné prípojky QS-F, Quick Star, kovové

technické údaje

FESTO

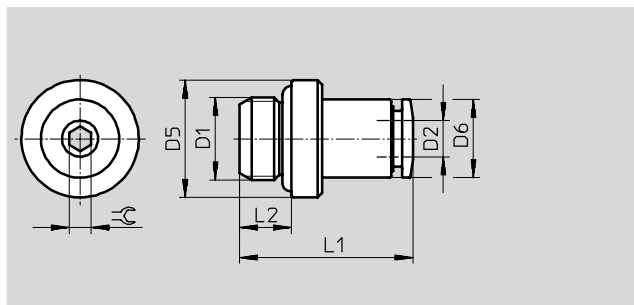
## Nástrčná prípojka QS-F-...-I

vonkajší závit

s vnútorným šesťhranom



závity M a G



Rozmery a údaje pre objednávku											
prípojenie	menovitá svetlosť*	hadíčka - vonkajší Ø	D5 Ø	D6 Ø	L1	L2	≅G	hmotnosť/ kus	č. dielu	typ	PE*
D1	[mm]	D2						[g]			
metrický závit s tesniacim krúžkom											
M5	2,6	4	8	9	20,5	4	2,5	6	533 924	QS-F-M5-4-I	10
	2,6	6	8	11	23,5	4	2,5	9	537 014	QS-F-M5-6-I	10
M7	2,6	4	11	9	22	5,5	2,5	6,4	533 925	QS-F-M7-4-I	10
	4,1	6	11	11	25,3	5,5	3,5	9,4	533 926	QS-F-M7-6-I	10
G závit											
G <sup>1</sup> / <sub>8</sub>	2,6	4	13	9	19,5	5,5	2,5	8,6	533 927	QS-F-G <sup>1</sup> / <sub>8</sub> -4-I	10
	4,2	6	13	11	24,8	5,5	4	13,4	533 928	QS-F-G <sup>1</sup> / <sub>8</sub> -6-I	10
	5,2	8	13	13	26,5	5,5	5	13,1	533 929	QS-F-G <sup>1</sup> / <sub>8</sub> -8-I	10
G <sup>1</sup> / <sub>4</sub>	6,2	8	16	13	24	6,5	6	14,6	533 930	QS-F-G <sup>1</sup> / <sub>4</sub> -8-I	10
	7,3	10	16	16	28,9	6,5	7	21	533 931	QS-F-G <sup>1</sup> / <sub>4</sub> -10-I	10
G <sup>3</sup> / <sub>8</sub>	10,3	12	20	19	31,9	7,5	10	34,3	533 932	QS-F-G <sup>3</sup> / <sub>8</sub> -12-I	10

\* množstvo v balení

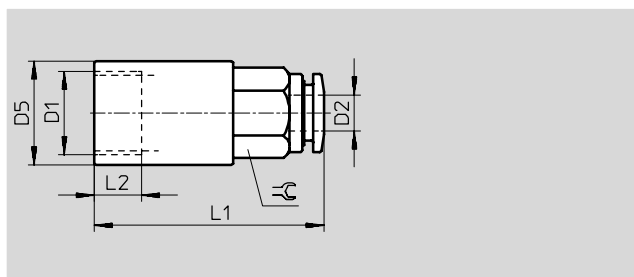
## Nástrčná prípojka QSF-F

vnútorný závit

s vonkajším šesťhranom



G závit



Rozmery a údaje pre objednávku											
prípojenie	menovitá svetlosť*	hadíčka - vonkajší Ø	D5 Ø	L1	L2	≅G	hmotnosť/ kus	č. dielu	typ	PE*	
D1	[mm]	D2					[g]				
G závit											
G <sup>1</sup> / <sub>8</sub>	3	4	12	26,5	6,8	9	12,3	533 854	QSF-F-G <sup>1</sup> / <sub>8</sub> -4	10	
	3	6	12	28,3	6,8	11	12,2	533 856	QSF-F-G <sup>1</sup> / <sub>8</sub> -6	10	
	5	8	12	28,5	6,8	13	13,9	533 858	QSF-F-G <sup>1</sup> / <sub>8</sub> -8	10	
G <sup>1</sup> / <sub>4</sub>	5	4	17	29,5	9	9	24,9	533 855	QSF-F-G <sup>1</sup> / <sub>4</sub> -4	10	
	7	6	17	31,3	9	11	21,4	533 857	QSF-F-G <sup>1</sup> / <sub>4</sub> -6	10	
	7	8	17	32,5	9	13	23,2	533 859	QSF-F-G <sup>1</sup> / <sub>4</sub> -8	10	

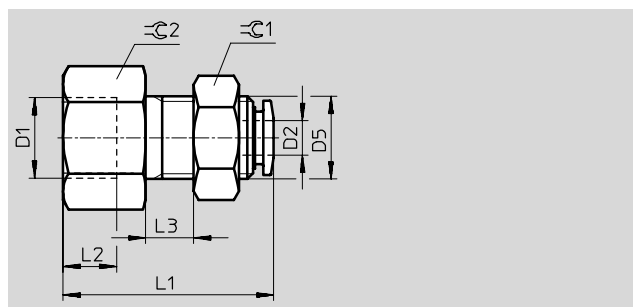
\* množstvo v balení

# Nástrčné prípojky QS-F, Quick Star, kovové

technické údaje

FESTO

Závitová spojka - prechodka QSSF-F  
s vnútorným závitom



Rozmery a údaje pre objednávku												
pripojenie	menovitá svetlosť	hadíčka - vonkajší $\varnothing$	D5 $\varnothing$	L1	L2	L3 max.	$\varnothing 1$	$\varnothing 2$	hmotnosť/ kus	č. dielu	typ	PE*
D1	[mm]	D2							[g]			
G závit												
G $\frac{1}{8}$	3	4	M10x1	25,5	6,8	6,6	13	15	19,7	533 919	QSSF-F-G $\frac{1}{8}$ -4	10
	5	6	M14x1	26,8	6,8	6,6	17	15	27,8	533 920	QSSF-F-G $\frac{1}{8}$ -6	10
	7	8	M16x1	29	6,8	6,6	19	17	38,4	533 922	QSSF-F-G $\frac{1}{8}$ -8	10
G $\frac{1}{4}$	5	6	M14x1	31,3	9	6,6	17	17	38,3	533 921	QSSF-F-G $\frac{1}{4}$ -6	10
	7	8	M16x1	33,5	9	6,6	19	17	39,6	533 923	QSSF-F-G $\frac{1}{4}$ -8	10

\* množstvo v balení

Hadice, prípoje a spojky  
nástrčné prípojky

5.4

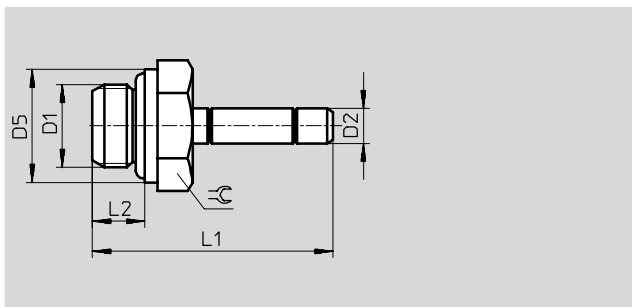
# Nástrčné prípojky QS-F, Quick Star, kovové

technické údaje

FESTO

## Nástrčná prípojka QS-F...H

s nástrčným puzdrom



Rozmery a údaje pre objednávku										
prípojenie	menovitá svetlosť	nástrčné puzdrá Ø	D5 Ø	L1	L2	≅G	hmotnosť/ kus	č. dielu	typ	PE*
D1	[mm]	D2					[g]			
<b>M závit</b>										
M5	2	4	8	24,7	4	8	3,1	533 874	QS-F-M5-4H	10
	2,6	6	8	27,5	4	8	5,8	533 875	QS-F-M5-6H	10
M7	2	4	11	26,2	5,5	9	4,1	533 876	QS-F-M7-4H	10
	3,5	6	11	29	5,5	9	5,9	533 877	QS-F-M7-6H	10
<b>G závit</b>										
G $\frac{1}{8}$	2	4	13	27,7	5,5	9	8,3	533 878	QS-F-G $\frac{1}{8}$ -4H	10
	4	6	13	30,5	5,5	13	10,1	533 879	QS-F-G $\frac{1}{8}$ -6H	10
	6	8	13	32	5,5	13	10,3	533 880	QS-F-G $\frac{1}{8}$ -8H	10
G $\frac{1}{4}$	4	6	16	32	6,5	13	12,2	533 881	QS-F-G $\frac{1}{4}$ -6H	10
	6	8	16	33,5	6,5	13	13,4	533 882	QS-F-G $\frac{1}{4}$ -8H	10
	8	10	16	36,5	6,5	13	20,7	533 883	QS-F-G $\frac{1}{4}$ -10H	10
	8	12	16	37,5	6,5	13	20,7	533 884	QS-F-G $\frac{1}{4}$ -12H	10
G $\frac{3}{8}$	6	8	20	35,5	7,5	13	20,6	533 885	QS-F-G $\frac{3}{8}$ -8H	10
	8	10	20	39,5	7,5	13	23,5	533 886	QS-F-G $\frac{3}{8}$ -10H	10
	10	12	20	40,5	7,5	13	23,6	533 887	QS-F-G $\frac{3}{8}$ -12H	10
G $\frac{1}{2}$	8	10	24	41	9	16	30,9	533 888	QS-F-G $\frac{1}{2}$ -10H	10
	10	12	24	42	9	16	31,6	533 889	QS-F-G $\frac{1}{2}$ -12H	1

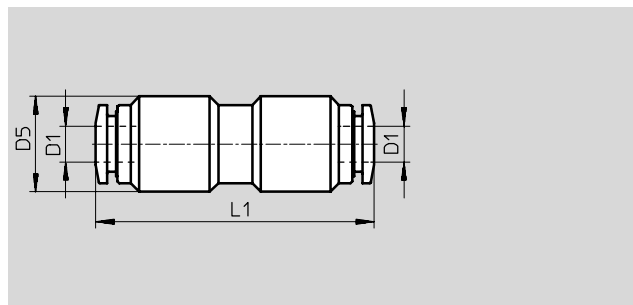
\* množstvo v balení

# Nástrčné prípojky QS-F, Quick Star, kovové

technické údaje

FESTO

## Nástrčná spojka QS-F

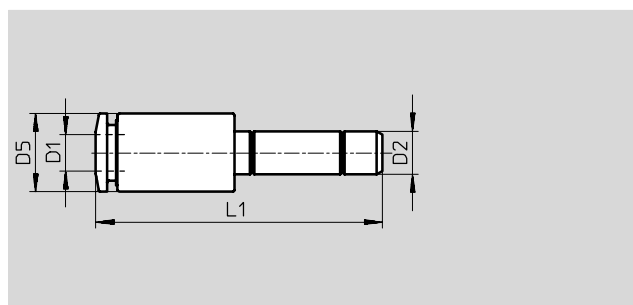


Rozmery a údaje pre objednávku							
hadíčka - vonkajší Ø D1	menovitá svetlosť [mm]	D5 Ø	L1	hmotnosť/kus [g]	č. dielu	typ	PE*
4	3	11	32	14,3	533 939	QS-F-4	10
6	5	14	36,1	22,5	533 940	QS-F-6	10
8	7	16	38	29,4	533 941	QS-F-8	10
10	9	18	42,3	41,7	533 942	QS-F-10	10
12	11	22	45,8	67,9	533 943	QS-F-12	10

\* množstvo v balení

## Nástrčná spojka QS-F...H

s nástrčným puzdrom



Rozmery a údaje pre objednávku								
hadíčka - vonkajší Ø D1	menovitá svetlosť [mm]	nástrčné puzdrá Ø D2	D5 Ø	L1	hmotnosť/kus [g]	č. dielu	typ	PE*
4	3	6	9	32,5	7,3	533 895	QS-F-6H-4	10
4	3	8	9	34	11,2	533 896	QS-F-8H-4	10
6	5	8	11	36,3	10,8	533 897	QS-F-8H-6	10
4	3	10	13	39	23,5	533 898	QS-F-10H-4	10
6	5	10	11	39,3	17,5	533 899	QS-F-10H-6	10
8	7	10	13	39	14,2	533 900	QS-F-10H-8	10
6	5	12	13	40,3	27,8	533 901	QS-F-12H-6	10
8	7	12	13	39,5	21,4	533 902	QS-F-12H-8	10
10	9	12	16	41,4	20,8	533 903	QS-F-12H-10	10

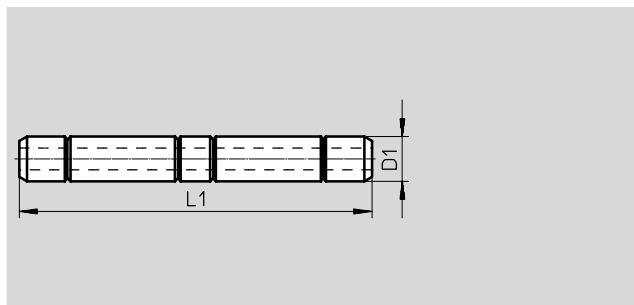
\* množstvo v balení

# Nástrčné prípojky QS-F, Quick Star, kovové

technické údaje

FESTO

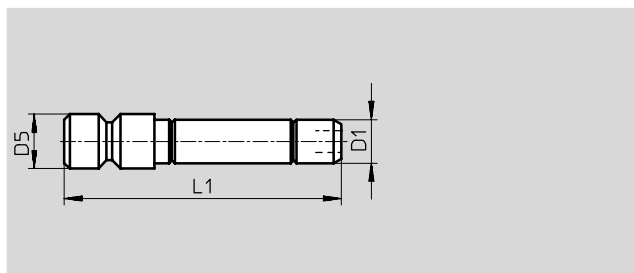
## Nástrčné puzdro QSH-F



Rozmery a údaje pre objednávku						
nástrčné puzdrá Ø D1	menovitá svetlosť [mm]	L1	hmotnosť/kus [g]	č. dielu	typ	PE*
4	2	33,4	2,8	533 890	QSH-F-4	10
6	4	39	4,8	533 891	QSH-F-6	10
8	6	42	8,6	533 892	QSH-F-8	10
10	8	48	10,9	533 893	QSH-F-10	10
12	10	50	14,1	533 894	QSH-F-12	10

\* množstvo v balení

## Zaslepovací uzáver QSC-F...H



Rozmery a údaje pre objednávku						
nástrčné puzdrá Ø D1	D5 Ø	L1	hmotnosť/kus [g]	č. dielu	typ	PE*
4	5	26	3,1	533 904	QSC-F-4H	10
6	7	29	4,6	533 905	QSC-F-6H	10
8	9	31,5	7,6	533 906	QSC-F-8H	10
10	11	35	10,8	533 907	QSC-F-10H	10
12	13	37	14,7	533 908	QSC-F-12H	10

\* množstvo v balení

# Nástrčné prípojky QS-F, Quick Star, kovové

FESTO

technické údaje

## Nástrčná prípojka L, typ QSL-F

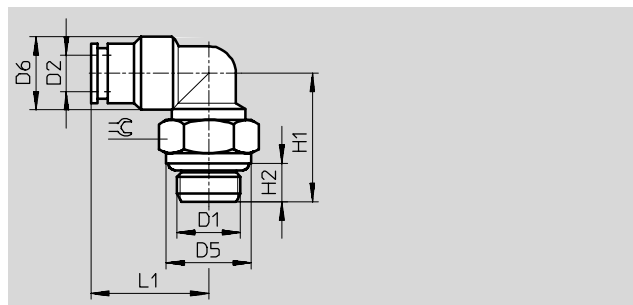
otočná o 360°

vonkajší závit

s vonkajším šesťhranom



závity M a G



Rozmery a údaje pre objednávku												
pripojenie	menovitá svetlosť	hadíčka - vonkajší Ø	D5 Ø	D6 Ø	H1	H2	L1	≈	hmotnosť/ kus	č. dielu	typ	PE*
D1	[mm]	D2							[g]			
M závit s tesniacim krúžkom												
M5	2,2	4	8	9	19,7	4	18,2	8	10,1	533 849	QSL-F-M5-4	10
	2,2	6	8	11	19,7	4	20,6	8	14,7	533 850	QSL-F-M5-6	10
M7	2,2	4	10,2	9	21,7	5,5	18,2	9	11,3	533 851	QSL-F-M7-4	10
	2,2	6	10,2	11	21,7	5,5	20,6	9	15,6	533 852	QSL-F-M7-6	10
G závit s tesniacim krúžkom												
G <sup>1</sup> / <sub>8</sub>	3	4	12,8	11	18,2	5,5	17,7	13	17,6	193 418	QSL-F-G <sup>1</sup> / <sub>8</sub> -4	10
	3,8	6	12,8	11	18,2	5,5	19,8	13	16	193 419	QSL-F-G <sup>1</sup> / <sub>8</sub> -6	10
	3,8	8	12,8	13	20,2	5,5	23	13	20	193 420	QSL-F-G <sup>1</sup> / <sub>8</sub> -8	10
G <sup>1</sup> / <sub>4</sub>	5	6	15,8	11	21	6,5	22,1	16	24,5	193 421	QSL-F-G <sup>1</sup> / <sub>4</sub> -6	10
	6	8	15,8	13	21	6,5	23	16	24	193 422	QSL-F-G <sup>1</sup> / <sub>4</sub> -8	10
	6	10	15,8	16	23	6,5	26,4	16	34,6	193 423	QSL-F-G <sup>1</sup> / <sub>4</sub> -10	10
	6	12	15,8	19	23	6,5	28,9	16	49	533 853	QSL-F-G <sup>1</sup> / <sub>4</sub> -12	10
G <sup>3</sup> / <sub>8</sub>	7	8	20	13	24	7,5	24,5	18	34,2	193 424	QSL-F-G <sup>3</sup> / <sub>8</sub> -8	10
	8,8	10	20	16	24	7,5	26,4	18	36,6	193 425	QSL-F-G <sup>3</sup> / <sub>8</sub> -10	10
	8,8	12	20	19	24	7,5	28,9	18	51,1	193 486	QSL-F-G <sup>3</sup> / <sub>8</sub> -12	10
G <sup>1</sup> / <sub>2</sub>	9	10	25	17	29	9	27,9	21	66	193 426	QSL-F-G <sup>1</sup> / <sub>2</sub> -10	1
	10	12	25	19	29	9	28,9	21	70	193 427	QSL-F-G <sup>1</sup> / <sub>2</sub> -12	1

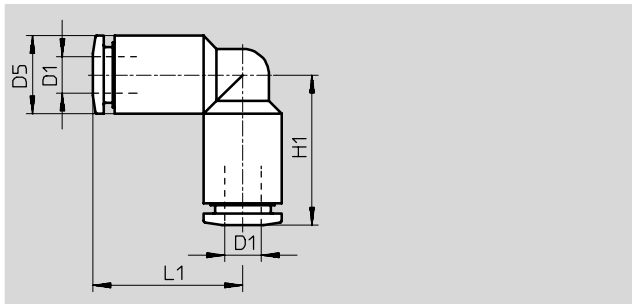
\* množstvo v balení

# Nástrčné prípojky QS-F, Quick Star, kovové

technické údaje

FESTO

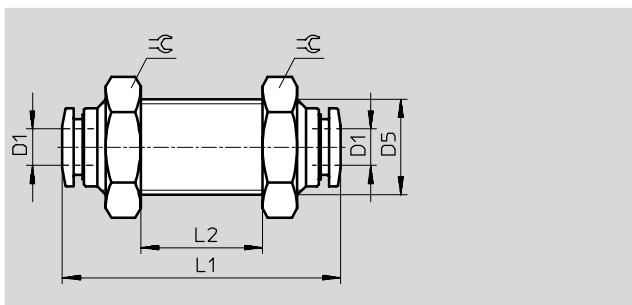
## Nástrčná spojka L, typ QSL-F



Rozmery a údaje pre objednávku							
hadíčka - vonkajší Ø D1	menovitá svetlosť [mm]	D5 Ø	L1	hmotnosť/kus [g]	č. dielu	typ	PE*
4	3	9	17,3	9	533 860	QSL-F-4	10
6	5	11	20,6	15,1	533 861	QSL-F-6	10
8	7	13	23	19,1	533 862	QSL-F-8	10
10	9	16	26,4	29,6	533 863	QSL-F-10	10
12	10	19	28,9	50,7	533 864	QSL-F-12	10

\* množstvo v balení

## Závitová spojka - prechodka QSS-F



Rozmery a údaje pre objednávku									
hadíčka - vonkajší Ø D1	menovitá svetlosť [mm]	D5 Ø	L1	L2 max.	⌀	hmotnosť/kus [g]	č. dielu	typ	PE*
4	3	M11x1	32	8	14	18,3	533 909	QSS-F-4	10
6	5	M14x1	36,1	8	17	29,9	533 910	QSS-F-6	10
8	7	M16x1	38	10	18	34,6	533 911	QSS-F-8	10
10	9	M18x1	42,3	12	21	50,5	533 912	QSS-F-10	10
12	10	M22x1	45,8	17	26	88,2	533 913	QSS-F-12	10

\* množstvo v balení



# Nástrčné prípojky QS-F, Quick Star, kovové

FESTO

technické údaje

## Nástrčná skrutková spojka T, typ QST-F

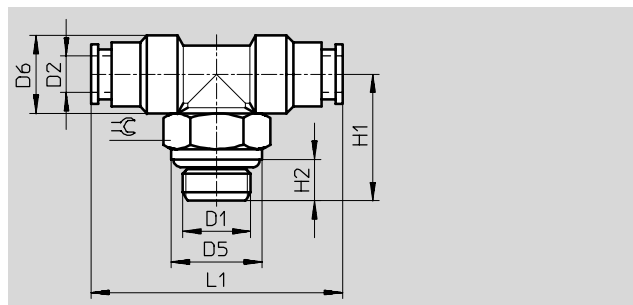
otočný o 360°

vonkajší závit

s vonkajším šesťhranom



závity M a G



Rozmery a údaje pre objednávku													
pripojenie	menovitá svetlosť	hadíčka - vonkajší $\varnothing$	D5 $\varnothing$	D6 $\varnothing$	H1	H2	L1	$\approx$	hmotnosť	č. dielu	typ	PE*	
D1	[mm]	D2							[g]				
M závit													
M5	2,2	4	8	9	19,7	4	34,6	8	14,6	533 914	QST-F-M5-4	10	
	2,2	6	8	11	19,7	4	41,2	8	20,9	533 915	QST-F-M5-6	10	
M7	2,2	4	10,2	9	21,7	5,5	34,6	9	15,9	533 916	QST-F-M7-4	10	
	2,2	6	10,2	11	21,7	5,5	41,2	9	22,2	533 917	QST-F-M7-6	10	
G závit s tesniacim krúžkom													
G $\frac{1}{8}$	3	4	12,8	11	18,2	5,5	34,6	13	22	193 428	QST-F-G $\frac{1}{8}$ -4	10	
	3,8	6	12,8	11	18,2	5,5	39,6	13	22	193 429	QST-F-G $\frac{1}{8}$ -6	10	
	3,8	8	12,8	13	20,2	5,5	46	13	28	193 430	QST-F-G $\frac{1}{8}$ -8	10	
G $\frac{1}{4}$	5	6	15,8	11	21	6,5	44,2	16	32	193 431	QST-F-G $\frac{1}{4}$ -6	10	
	6	8	15,8	13	21	6,5	46	16	33,6	193 432	QST-F-G $\frac{1}{4}$ -8	10	
	6	10	15,8	16	23	6,5	52,8	16	47,5	193 433	QST-F-G $\frac{1}{4}$ -10	10	
	6	12	15,8	19	23	6,5	57,8	16	64,2	533 918	QST-F-G $\frac{1}{4}$ -12	10	
G $\frac{3}{8}$	7	8	20	13	24	7,5	49	18	44	193 434	QST-F-G $\frac{3}{8}$ -8	10	
	8,8	10	20	16	24	7,5	52,8	18	51	193 435	QST-F-G $\frac{3}{8}$ -10	10	
	8,8	12	20	19	24	7,5	57,8	18	68	197 485	QST-F-G $\frac{3}{8}$ -12	10	
G $\frac{1}{2}$	9	10	25	17	29	9	55,8	21	84	193 436	QST-F-G $\frac{1}{2}$ -10	1	
	10	12	25	19	29	9	57,8	21	90	193 437	QST-F-G $\frac{1}{2}$ -12	1	

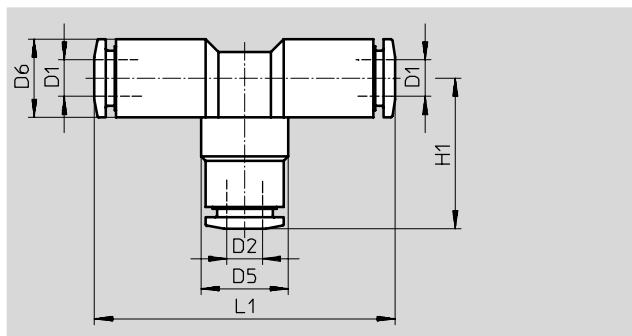
\* množstvo v balení

# Nástrčné prípojky QS-F, Quick Star, kovové

technické údaje

FESTO

## Nástrčná spojka T, typ QST-F



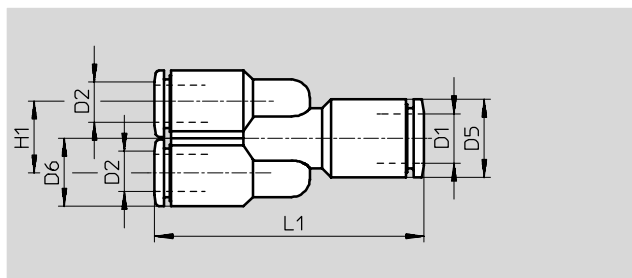
Rozmery a údaje pre objednávku										
hadička - vonkajší Ø D1	menovitá svetlosť* [mm]	hadička - vonkajší Ø D2	D5 Ø	D6 Ø	H1	L1	hmotnosť/ kus [g]	č. dielu	typ	PE*
4	3	4	9	9	17,3	34,6	13,1	533 865	QST-F-4	10
6	5	6	11	11	20,6	41,2	21,3	533 866	QST-F-6	10
8	7	8	13	13	23	46	26,9	533 867	QST-F-8	10
10	9	10	16	16	26,4	52,8	43,2	533 868	QST-F-10	10
12	10	12	19	19	28,9	57,8	66,1	533 869	QST-F-12	10
redukčná										
6	-	4	11	11	20,6	41,2	22,3	533 870	QST-F-6-4	10
8	-	6	11	13	23	46	26,5	533 871	QST-F-8-6	10
10	-	8	13	16	26,4	52,8	41	533 872	QST-F-10-8	10
12	-	10	16	19	28,9	57,8	64,3	533 873	QST-F-12-10	10

\* množstvo v balení

Hadičky, prípoje a spojky  
nástrčné prípojky

5.4

## Nástrčná spojka Y, typ QSY-F



Rozmery a údaje pre objednávku										
hadička - vonkajší Ø D1	menovitá svetlosť* [mm]	hadička - vonkajší Ø D2	D5 Ø	D6 Ø	H1	L1	hmotnosť/ kus [g]	č. dielu	typ	PE*
6	5	6	11	11	11,5	43,1	26,2	533 933	QSY-F-6	10
8	7	8	13	13	13,5	46,5	27,6	533 935	QSY-F-8	10
10	9	10	16	16	16,5	49,3	58,8	533 937	QSY-F-10	10
redukčná										
6	-	4	11	9	9,5	38,8	17,8	533 934	QSY-F-6-4	10
8	-	6	13	11	11,5	44,8	28,1	533 936	QSY-F-8-6	10
10	-	8	16	13	13,5	46,5	39	533 938	QSY-F-10-8	10

\* množstvo v balení

# Nástrčné prípojky CRQS, Quick Star, ušľachtilá oceľ

technické údaje

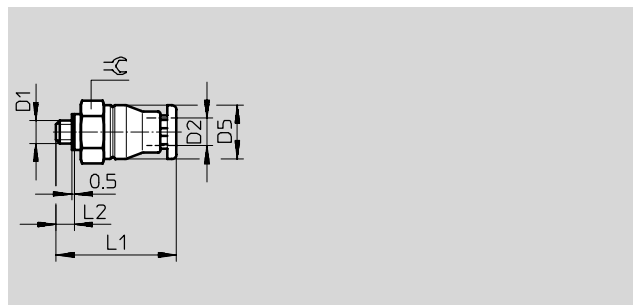
## Nástrčná prípojka CRQS

vonkajší závit

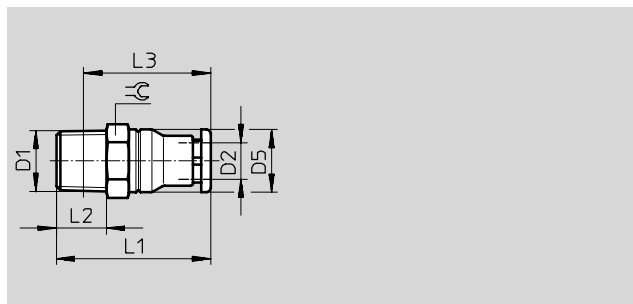
s vnútorným a vonkajším závitom



M závit



R závit



### Rozmery a údaje pre objednávku

pripojenie	menovitá svetlosť [mm]	hadíčka - vonkajší Ø D2	D5 -Ø	L1	L2	L3	≈	hmotnosť/kus [g]	č. dielu	typ	PE*
metrický závit s tesniacim krúžkom											
M5x0,8	2,4	4	9,8	24,2	3	-	10	6	162 860	CRQS-M5-4	1
	2,4	6	11,8	25,6	3	-	12	8,4	162 861	CRQS-M5-6	1
R závit											
R1/8	4,6	6	11,8	27,6	8	23,7	12	9,9	162 862	CRQS-1/8-6	1
	6	8	13,8	30,7	8	26,8	14	13	162 863	CRQS-1/8-8	1
R1/4	7	8	13,8	33,7	11	27,7	14	18	162 864	CRQS-1/4-8	1
	8,5	10	16,8	36	11	29,9	17	22	162 865	CRQS-1/4-10	1
R3/8	8,5	10	16,8	38	12	31,6	17	29	162 866	CRQS-3/8-10	1
	11	12	19,8	39,8	12	33,4	21	38	162 867	CRQS-3/8-12	1
R1/2	11	12	19,8	42,8	15	34,6	22	55	162 868	CRQS-1/2-12	1
	13	16	23,7	49,9	15	41,6	24	59	162 869	CRQS-1/2-16	1

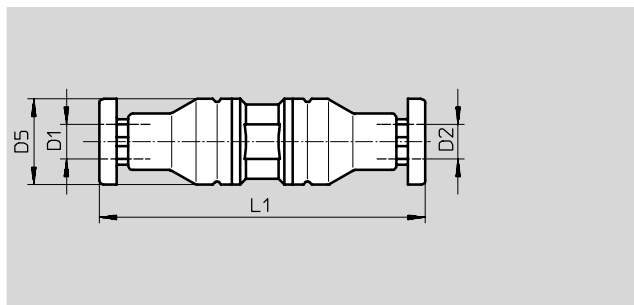
\* množstvo v balení

## Nástrčné prípojky CRQS, Quick Star, ušľachtilá oceľ

technické údaje

FESTO

### Nástrčná spojka CRQS



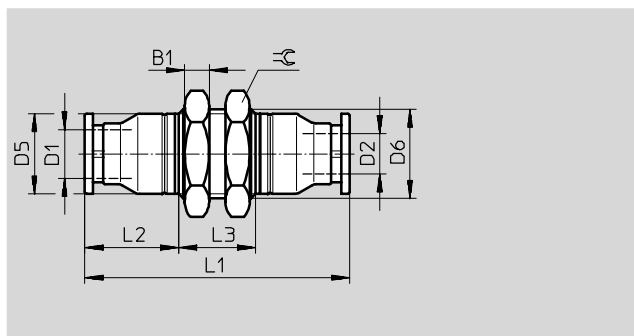
Rozmery a údaje pre objednávku									
hadíčka - vonkajší Ø D1	menovitá svetlosť* [mm]	hadíčka - vonkajší Ø D2	D5 -Ø	L1	hmotnosť*/kus [g]	č. dielu	typ		PE*
4	2,4	4	9,8	37,4	9,2	130 645	CRQS-4	novinka	1
6	4,6	6	11,8	40,3	14	130 646	CRQS-6	novinka	1
8	6	8	13,8	44,5	18	130 647	CRQS-8	novinka	1
10	8	10	16,8	51,9	29	130 648	CRQS-10	novinka	1
12	10	12	19,8	55,6	45	130 649	CRQS-12	novinka	1
16	13	16	23,7	66,4	64	130 650	CRQS-16	novinka	1
redukčná									
6	4,6	4	11,8	38,7	11	130 651	CRQS-6-4	novinka	1
8	6	6	13,8	42,2	15	130 652	CRQS-8-6	novinka	1
10	8	8	16,8	48,2	22	130 653	CRQS-10-8	novinka	1
12	10	10	19,8	53,8	34	130 654	CRQS-12-10	novinka	1
16	13	12	23,7	61	50	130 655	CRQS-16-12	novinka	1

\* množstvo v balení

### Závitová spojka - prechodka CRQSS



M závit



Rozmery a údaje pre objednávku													
hadíčka - vonkajší Ø D1	menovitá svetlosť* [mm]	hadíčka - vonkajší Ø D2	B1	D5 Ø	D6 Ø	L1	L2	L3	☉	hmotnosť*/ kus [g]	č. dielu	typ	PE*
metrický závit s tesniacim krúžkom													
4	3	4	4	9,8	M12x1	45,4	15,2	13	14	19	164 210	CRQSS-4	1
6	4,6	6	4	11,8	M14x1	46,3	15,6	15	17	28	164 211	CRQSS-6	1
8	6	8	4	13,8	M16x1	50,5	17,7	15	19	35	164 213	CRQSS-8	1
10	8	10	5	16,8	M20x1	56,9	20	17	24	60	164 215	CRQSS-10	1
12	11	12	6	19,8	M22x1	62,6	21,8	19	27	87	164 217	CRQSS-12	1
16	13	16	6	23,7	M27x1,5	72,4	26,7	19	32	118	164 219	CRQSS-16	1

\* množstvo v balení

# Nástrčné prípojky CRQS, Quick Star, ušľachtilá ocel'

technické údaje

## Nástrčná prípojka L, typ CRQSL

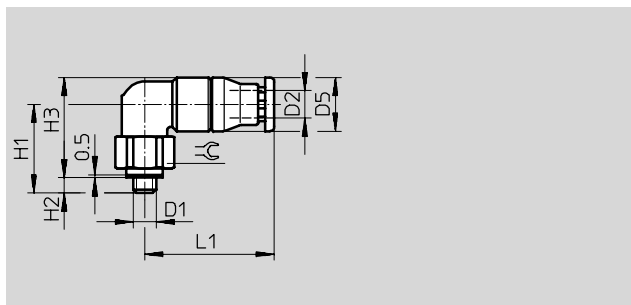
otočná o 360°

vonkajší závit

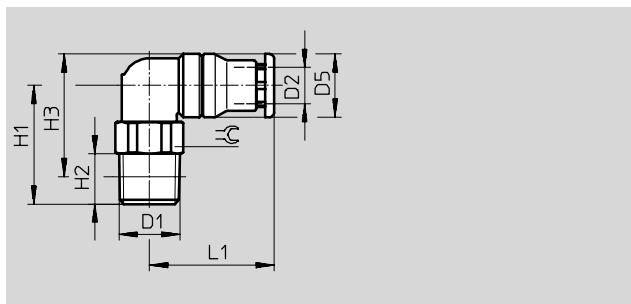
s vonkajším šesťhranom



M závit



R závit



### Rozmery a údaje pre objednávku

prípojenie	menovitá svetlosť [mm]	hadíčka - vonkajší Ø D2	D5 Ø	H1	H2	H3	L1	☉	hmotnosť/kus [g]	č. dielu	typ	PE*
metrický závit s tesniacim krúžkom												
M5x0,8	2,4	4	9,8	17	3	18,9	22,2	10	13	162 870	CRQSL-M5-4	1
	2,4	6	11,8	19	3	21,9	23,6	12	19	162 871	CRQSL-M5-6	1
R závit												
R1/8	4,6	6	11,8	20,5	8	22,4	23,6	12	20	162 872	CRQSL-1/8-6	1
	6	8	13,8	23	8	25,9	26,2	14	27	162 873	CRQSL-1/8-8	1
R1/4	6	8	13,8	25	11	25,9	26,2	14	31	162 874	CRQSL-1/4-8	1
	8	10	16,8	28,5	11	30,9	30,5	17	46	162 875	CRQSL-1/4-10	1
R3/8	8	10	16,8	28,5	12	30,6	30,5	17	52	162 876	CRQSL-3/8-10	1
	10	12	19,8	30	12	33,6	33,3	21	69	162 877	CRQSL-3/8-12	1
R1/2	10	12	19,8	34	15	35,7	33,3	22	89	162 878	CRQSL-1/2-12	1
	13	16	23,7	36	15	39,7	40,7	24	105	162 879	CRQSL-1/2-16	1

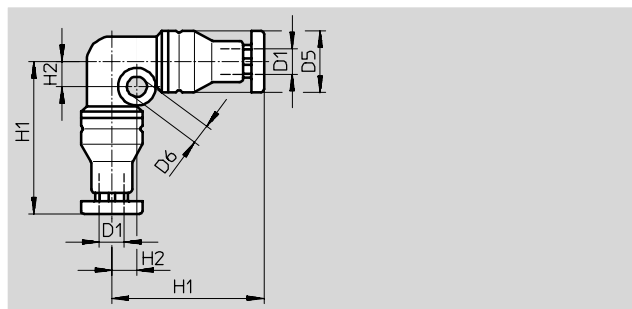
\* množstvo v balení

## Nástrčné prípojky CRQS, Quick Star, ušľachtilá oceľ

technické údaje

FESTO

Nástrčná spojka L, typ CRQSL



Rozmery a údaje pre objednávku										
hadíčka - vonkajší Ø D1	menovitá svetlosť* [mm]	D5 Ø	D6 Ø	H1	H2	hmotnosť*/kus [g]	č. dielu	typ	PE*	
4	2,4	9,8	3,2	24,2	4	13	130 662	CRQSL-4	novinka	1
6	4,6	11,8	3,2	26,6	5	20	130 663	CRQSL-6	novinka	1
8	6	13,8	3,2	29,7	6	27	130 664	CRQSL-8	novinka	1
10	8	16,8	4,2	35	7	43	130 665	CRQSL-10	novinka	1
12	10	19,8	4,2	37,8	8	62	130 666	CRQSL-12	novinka	1
16	13	23,7	4,2	45,2	9,5	91	130 667	CRQSL-16	novinka	1

\* množstvo v balení

# Nástrčné prípojky CRQS, Quick Star, ušľachtilá ocel'

technické údaje

FESTO

## Nástrčná skrutková spojka T, typ CRQST

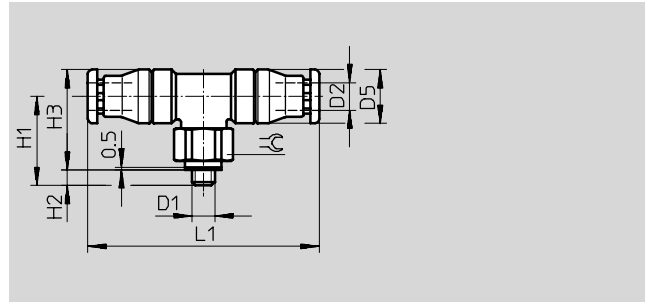
otočná o 360°

vonkajší závit

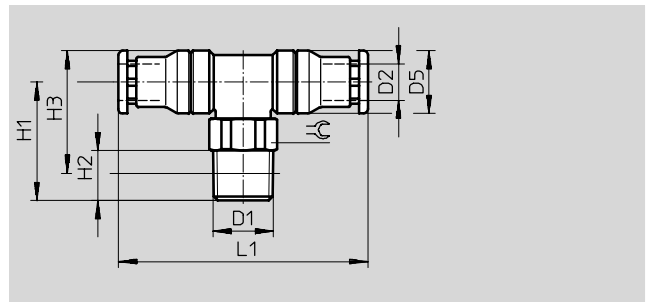
s vonkajším šesťhranom



M závit



R závit



### Rozmery a údaje pre objednávku

pripojenie	menovitá svetlosť	hadička - vonkajší Ø	D5 Ø	H1	H2	H3	L1	⌀	hmotnosť/kus	č. dielu	typ	PE*
D1	[mm]	D2							[g]			
metrické závit s tesniacim krúžkom												
M5x0,8	2,4	4	9,8	18,9	3	17	44,4	10	17	164 200	CRQST-M5-4	1
	2,4	6	11,8	21,9	3	19	47,3	12	25	164 201	CRQST-M5-6	1
R závit												
R1/8	4,6	6	11,8	22,4	8	20,5	47,3	12	26	164 202	CRQST-1/8-6	1
	6	8	13,8	25,9	8	23	52,5	14	34	164 203	CRQST-1/8-8	1
R1/4	6	8	13,8	25,9	11	25	52,5	14	38	164 204	CRQST-1/4-8	1
	8	10	16,8	30,9	11	28,5	61	17	56	164 205	CRQST-1/4-10	1
R3/8	8	10	16,8	30,6	12	28,5	61	17	62	164 206	CRQST-3/8-10	1
	10	12	19,8	33,6	12	30	66,6	21	85	164 207	CRQST-3/8-12	1
R1/2	10	12	19,8	35,7	15	34	66,6	22	106	164 208	CRQST-1/2-12	1
	13	16	23,7	39,7	15	36	81,4	24	128	164 209	CRQST-1/2-16	1

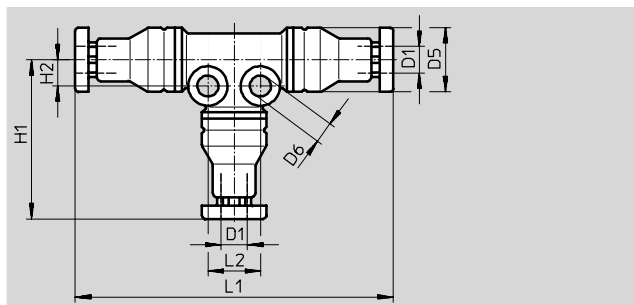
\* množstvo v balení

## Nástrčné prípojky CRQS, Quick Star, ušľachtilá ocel'

technické údaje

FESTO

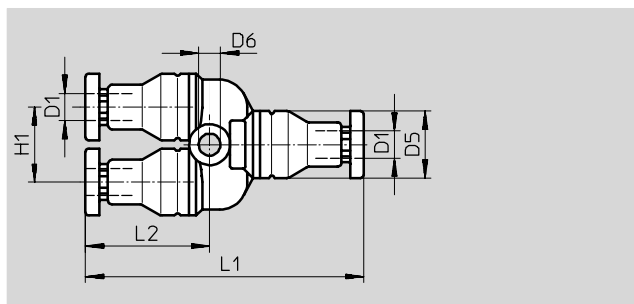
### Nástrčná spojka T, typ CRQST



Rozmery a údaje pre objednávku											
hadíčka - vonkajší Ø D1	menovitá svetlosť [mm]	D5 Ø	D6 Ø	H1	H2	L1	L2	hmotnosť/ kus [g]	č. dielu	typ	PE*
4	2,4	9,8	3,2	24,2	4	48,4	8	19	130 668	CRQST-4	novinka 1
6	4,6	11,8	3,2	26,7	5	53,3	10	28	130 669	CRQST-6	novinka 1
8	6	13,8	3,2	29,8	6	59,5	12	38	130 670	CRQST-8	novinka 1
10	8	16,8	4,2	35	7	69,9	14	60	130 671	CRQST-10	novinka 1
12	10	19,8	4,2	37,8	8	75,6	16	87	130 672	CRQST-12	novinka 1
16	13	23,7	4,2	45,2	9,5	90,4	19	126	130 673	CRQST-16	novinka 1

\* množstvo v balení

### Nástrčná spojka Y, typ CRQSY



Rozmery a údaje pre objednávku											
hadíčka - vonkajší Ø D1	menovitá svetlosť [mm]	D5 Ø	D6 Ø	H1	L1	hmotnosť/ kus [g]	č. dielu	typ	PE*		
4	2,4	9,8	3,2	11	40,8	15	130 656	CRQSY-4	novinka 1		
6	4,6	11,8	3,2	13	44,3	24	130 657	CRQSY-6	novinka 1		
8	6	13,8	3,2	15	51	34	130 658	CRQSY-8	novinka 1		
10	8	16,8	4,3	18	58,5	52	130 659	CRQSY-10	novinka 1		
12	10	19,8	4,3	21	64,6	79	130 660	CRQSY-12	novinka 1		
16	13	23,7	4,3	25	78,4	121	130 661	CRQSY-16	novinka 1		

\* množstvo v balení



# Nástrčné prípojky QS-V0, Quick Star, samozhášavé

technické údaje

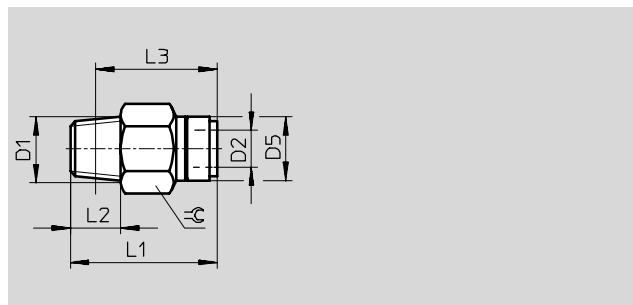
## Nástrčná prípojka QS-V0

vonkajší závit

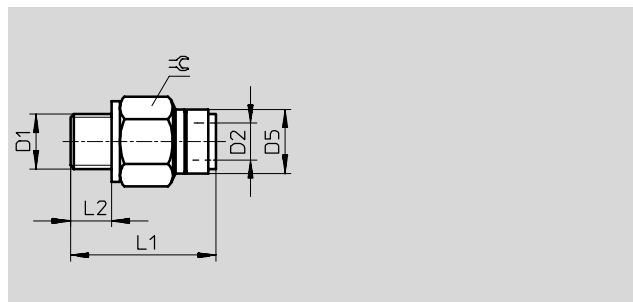
s vonkajším šesťhranom



R závit



G závit



Rozmery a údaje pre objednávku											
prípojenie	menovitá svetlosť	hadíčka - vonkajší Ø	D5 Ø	L1	L2	L3	⊘	hmotnosť/ kus	č. dielu	typ	PE*
D1	[mm]	D2						[g]			
<b>R závit</b>											
R $\frac{1}{8}$	4,6	6	14	28	8	24	12	10	160 500	QS-V0-1/8-6	10
	6	8	16	33,5	8	29,5	14	16,5	160 501	QS-V0-1/8-8	10
R $\frac{1}{4}$	4,6	6	14	30	11	24	14	18	160 502	QS-V0-1/4-6	10
	7	8	16	32	11	26	14	16,5	160 503	QS-V0-1/4-8	10
	8,5	10	19	35,5	11	29,5	17	21,5	160 504	QS-V0-1/4-10	10
	11	12	22	41,5	11	35,5	21	44	160 505	QS-V0-1/4-12	10
R $\frac{3}{8}$	7	8	16	29,5	12	23	17	25	160 506	QS-V0-3/8-8	10
	8,5	10	19	35	12	28,5	17	27,5	160 507	QS-V0-3/8-10	1
	11	12	22	37,5	12	31	21	45	160 508	QS-V0-3/8-12	1
R $\frac{1}{2}$	8,5	10	19	36	15	28	21	50,5	160 509	QS-V0-1/2-10	1
	11	12	22	39,5	15	31,5	21	68	160 510	QS-V0-1/2-12	1
<b>G závit s tesniacim krúžkom</b>											
G $\frac{1}{8}$	4,6	6	14	26,6	5,1	-	13	9,8	186 314	QS-V0-G1/8-6	10
	6	8	16	31,9	5,1	-	14	15	186 315	QS-V0-G1/8-8	10
G $\frac{1}{4}$	4,6	6	14	27,1	5,6	-	17	19	186 316	QS-V0-G1/4-6	10
	7	8	16	27,9	5,6	-	17	17	186 317	QS-V0-G1/4-8	10
	8,5	10	19	34,9	5,6	-	17	23	186 318	QS-V0-G1/4-10	10
	11	12	22	40,2	5,6	-	21	52	186 319	QS-V0-G1/4-12	10
G $\frac{3}{8}$	7	8	16	27,6	6,6	-	19	25	186 320	QS-V0-G3/8-8	10
	8,5	10	19	31,4	6,6	-	19	26	186 321	QS-V0-G3/8-10	10
	11	12	22	37,6	6,6	-	21	39	186 322	QS-V0-G3/8-12	10
G $\frac{1}{2}$	8,5	10	19	32	7,6	-	24	53	186 323	QS-V0-G1/2-10	1
	11	12	22	34,1	7,6	-	24	48	186 324	QS-V0-G1/2-12	1

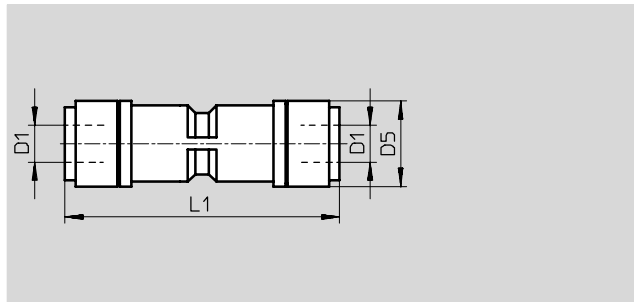
\* množstvo v balení

# Nástrčné prípojky QS-V0, Quick Star, samozhášavé

technické údaje

FESTO

## Nástrčná spojka QS-V0



### Rozmery a údaje pre objednávku

hadíčka - vonkajší Ø D1	menovitá svetlosť [mm]	D5	L1	hmotnosť/kus [g]	č. dielu	typ	PE*
6	5,5	14	45	14	160 546	QS-V0-6	10
8	7	16	48	20	160 547	QS-V0-8	10
10	9	19	54	31	160 548	QS-V0-10	10
12	11	22	58,5	46	160 549	QS-V0-12	10

\* množstvo v balení

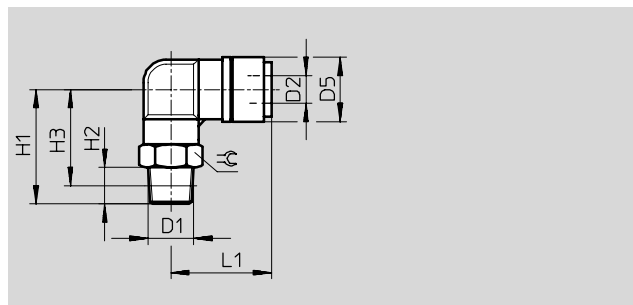
# Nástrčné prípojky QS-V0, Quick Star, samozhášavé

technické údaje

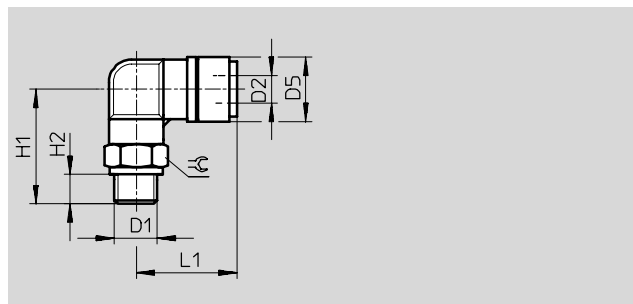
**Nástrčná prípojka L, typ QSL-V0**  
vonkajší závit  
s vonkajším šesťhranom



R závit



G závit



Rozmery a údaje pre objednávku												
pripojenie	menovitá svetlosť	hadička - vonkajší Ø	D5 Ø	H1	H2	H3	L1	⊕	hmotnosť/ kus	č. dielu	typ	PE*
D1	[mm]	D2							[g]			
<b>R závit</b>												
R $\frac{1}{8}$	4,6	6	14	25	8	20	25	12	15	160 511	QSL-V0- $\frac{1}{8}$ -6	10
	6	8	16	28	8	24	28	14	19,5	160 512	QSL-V0- $\frac{1}{8}$ -8	10
R $\frac{1}{4}$	4,6	6	14	28	11	22	25	14	24	160 513	QSL-V0- $\frac{1}{4}$ -6	10
	6	8	16	31	11	25	28	14	25	160 514	QSL-V0- $\frac{1}{4}$ -8	10
	8	10	19	36	11	30	31,5	17	35	160 515	QSL-V0- $\frac{1}{4}$ -10	10
	10	12	22	38	11	32	34,5	21	52	160 516	QSL-V0- $\frac{1}{4}$ -12	1
R $\frac{3}{8}$	6	8	16	33	12	26,5	28	17	37,5	160 517	QSL-V0- $\frac{3}{8}$ -8	10
	8	10	19	37	12	30,5	31,5	17	44	160 518	QSL-V0- $\frac{3}{8}$ -10	10
	10	12	22	39	12	32,5	34,5	21	53,5	160 519	QSL-V0- $\frac{3}{8}$ -12	1
R $\frac{1}{2}$	8	10	19	40	15	32	31,5	21	65	160 520	QSL-V0- $\frac{1}{2}$ -10	1
	10	12	22	42	15	34	34,5	21	76,5	160 521	QSL-V0- $\frac{1}{2}$ -12	1
<b>G závit s tesniacim krúžkom</b>												
G $\frac{1}{8}$	4,6	6	14	24	5,1	-	24,9	13	15	186 325	QSL-V0-G $\frac{1}{8}$ -6	10
	6	8	16	27	5,1	-	27,9	14	19	186 326	QSL-V0-G $\frac{1}{8}$ -8	10
G $\frac{1}{4}$	4,6	6	14	25,5	5,6	-	24,9	17	25	186 327	QSL-V0-G $\frac{1}{4}$ -6	10
	6	8	16	28,5	5,6	-	27,9	17	27	186 328	QSL-V0-G $\frac{1}{4}$ -8	10
	8	10	19	32,5	5,6	-	31,4	17	33	186 329	QSL-V0-G $\frac{1}{4}$ -10	10
	10	12	22,2	34,5	5,6	-	34,7	21	53	186 330	QSL-V0-G $\frac{1}{4}$ -12	1
G $\frac{3}{8}$	6	8	16	30	6,6	-	27,9	19	40	186 331	QSL-V0-G $\frac{3}{8}$ -8	10
	8	10	19	34	6,6	-	31,4	19	43	186 332	QSL-V0-G $\frac{3}{8}$ -10	10
	10	12	22,2	36	6,6	-	34,7	21	47	186 333	QSL-V0-G $\frac{3}{8}$ -12	1
G $\frac{1}{2}$	8	10	19	37	7,6	-	31,4	24	69	186 334	QSL-V0-G $\frac{1}{2}$ -10	1
	10	12	22,2	39	7,6	-	34,7	24	72	186 335	QSL-V0-G $\frac{1}{2}$ -12	1

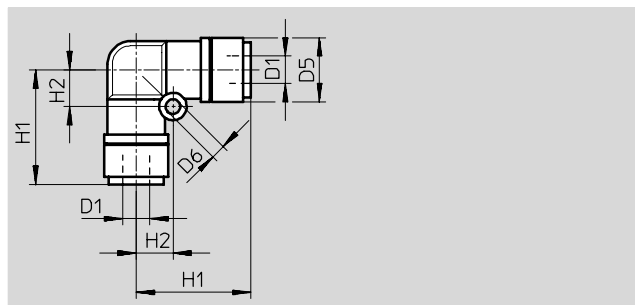
\* množstvo v balení

# Nástrčné prípojky QS-V0, Quick Star, samozhášavé

technické údaje

FESTO

Nástrčná spojka L, typ QSL-V0



## Rozmery a údaje pre objednávku

hadička - vonkajší Ø D1	menovitá svetlosť* [mm]	D5 Ø	D6 Ø	H1	H2	hmotnosť*/kus [g]	č. dielu	typ	PE*
6	5	14	3,2	25	8	15	160 540	QSL-V0-6	10
8	7	16	4,2	27,5	10	21,5	160 541	QSL-V0-8	10
10	9	19	4,2	31,5	12	32,5	160 542	QSL-V0-10	10
12	11	22	4,2	34,5	14	48	160 543	QSL-V0-12	10

\* množstvo v balení

# Nástrčné prípojky QS-V0, Quick Star, samozhášavé

technické údaje



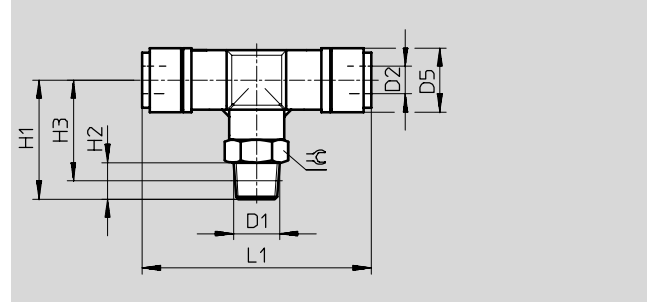
## Nástrčná skrutková spojka T, typ QST-V0

vonkajší závit

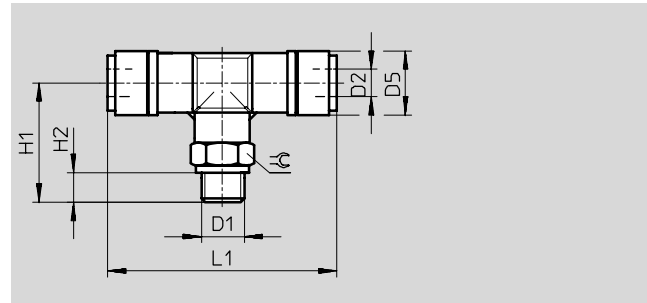
s vonkajším šesťhranom



R závit



G závit



### Rozmery a údaje pre objednávku

pripojenie	menovitá svetlosť	hadíčka - vonkajší Ø	D5 Ø	H1	H2	H3	L1	⌀	hmotnosť/ kus	č. dielu	typ	PE*
D1	[mm]	D2							[g]			
<b>R závit</b>												
R $\frac{1}{8}$	4,6	6	14	25	8	20	50	12	19	160 522	QST-V0- $\frac{1}{8}$ -6	10
	6	8	16	28	8	24	55	14	24,5	160 523	QST-V0- $\frac{1}{8}$ -8	10
R $\frac{1}{4}$	4,6	6	14	28	11	22	50	14	28	160 524	QST-V0- $\frac{1}{4}$ -6	10
	6	8	16	31	11	25	55	14	30	160 525	QST-V0- $\frac{1}{4}$ -8	10
	8	10	19	36	11	30	61	17	43	160 526	QST-V0- $\frac{1}{4}$ -10	10
	10	12	22	38	11	32	67	21	64	160 527	QST-V0- $\frac{1}{4}$ -12	10
R $\frac{3}{8}$	6	8	16	33	12	26,5	55	17	42,5	160 528	QST-V0- $\frac{3}{8}$ -8	10
	8	10	19	37	12	30,5	61	17	52	160 529	QST-V0- $\frac{3}{8}$ -10	10
	10	12	22	39	12	32,5	67	21	65,5	160 530	QST-V0- $\frac{3}{8}$ -12	1
R $\frac{1}{2}$	8	10	19	40	15	32	61	21	73	160 531	QST-V0- $\frac{1}{2}$ -10	1
	10	12	22	42	15	34	67	21	88,5	160 532	QST-V0- $\frac{1}{2}$ -12	1
<b>G závit s tesniacim krúžkom</b>												
G $\frac{1}{8}$	4,6	6	14	25	5,1	-	50,5	13	19	186 336	QST-V0-G $\frac{1}{8}$ -6	10
	6	8	16	25,3	5,1	-	55,2	14	23	186 337	QST-V0-G $\frac{1}{8}$ -8	10
G $\frac{1}{4}$	4,6	6	14	26,5	5,6	-	50,5	17	29	186 338	QST-V0-G $\frac{1}{4}$ -6	10
	6	8	16	26,8	5,6	-	55,2	17	32	186 339	QST-V0-G $\frac{1}{4}$ -8	10
	8	10	19	32,5	5,6	-	60,8	17	41	186 340	QST-V0-G $\frac{1}{4}$ -10	10
	10	12	22,2	34,5	5,6	-	67,4	21	64	186 341	QST-V0-G $\frac{1}{4}$ -12	10
G $\frac{3}{8}$	6	8	16	28,3	6,6	-	55,2	19	45	186 342	QST-V0-G $\frac{3}{8}$ -8	10
	8	10	19	34	6,6	-	60,8	19	51	186 343	QST-V0-G $\frac{3}{8}$ -10	10
	10	12	22,2	36	6,6	-	67,4	21	59	186 344	QST-V0-G $\frac{3}{8}$ -12	1
G $\frac{1}{2}$	8	10	19	37	7,6	-	60,8	24	77	186 345	QST-V0-G $\frac{1}{2}$ -10	1
	10	12	22,2	39	7,6	-	67,4	24	84	186 346	QST-V0-G $\frac{1}{2}$ -12	1

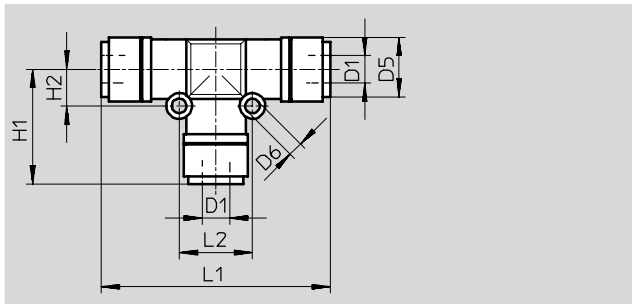
\* množstvo v balení

# Nástrčné prípojky QS-V0, Quick Star, samozhášavé

technické údaje

FESTO

## Nástrčná spojka T, typ QST-V0



### Rozmery a údaje pre objednávku

hadíčka - vonkajší Ø D1	menovitá svetlosť* [mm]	D5 Ø	D6 Ø	H1	H2	L1	L2	hmotnosť/ kus [g]	č. dielu	typ	PE*
6	4,6	14	3,2	25	8	50	16	21,5	160 533	QST-V0-6	10
8	6	16	3,2	27,5	9	55	18	31,5	160 534	QST-V0-8	10
10	8	19	4,2	30,5	12	61	24	48	160 535	QST-V0-10	10
12	10	22	4,2	33,5	14	67	28	70,5	160 536	QST-V0-12	1

\* množstvo v balení

## Nástrčné prípojky QS, Quick Star

príslušenstvo

FESTO

### Uvoľňovacia vidlica QSO

uvoľňovacia pomôcka pre  
nástrčné skrutkové spoje QS



Rozmery a údaje pre objednávku				
hadíčka - vonkajší Ø	hmotnosť/kus [g]	č. dielu	typ	PE*
3 ... 10	13	158 419	QSO	1

\* množstvo v balení