

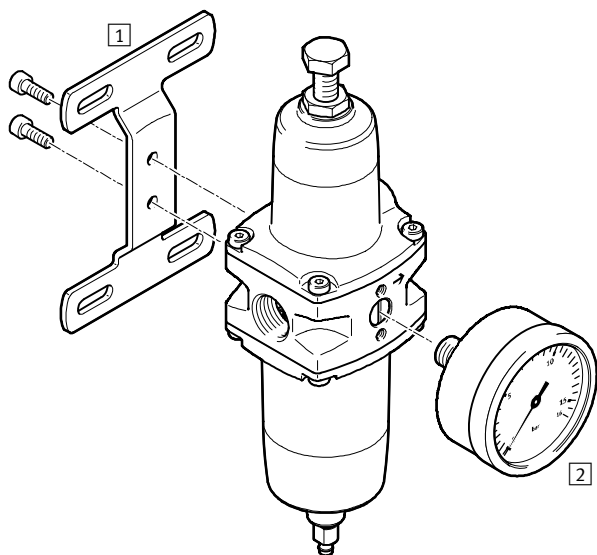
## Regulačné ventily s filtrom PCRP

**FESTO**



## Regulačné ventily s filtrom PCRP

prehľad pripojiteľných komponentov



Upevňovacie prvky a príslušenstvo		→ strana/internet
1	upevňovací uholník PAMP	8
2	manometer PAGN	9
-	filtračná vložka PFEP	8

## Regulačné ventily s filtrom PCR-P

legenda k typovému označeniu

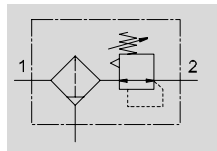
		PCR-P	-	64	-	N12	-	7	-	E	-	R1	-	M	-	T18
<b>základná funkcia</b>																
PCR-P		regulačný ventil s filtrom														
<b>veľkosť</b>																
64		rozmer rastra 64 mm														
<b>pneumatický prípoj</b>																
G14		vnútorný závit G $\frac{1}{4}$														
G12		vnútorný závit G $\frac{1}{2}$														
N14		vnútorný závit NPT $\frac{1}{4}$														
N12		vnútorný závit NPT $\frac{1}{2}$														
<b>rozsah regulovaného tlaku</b>																
7		0,5 ... 7 bar														
12		0,5 ... 12 bar														
<b>jemnosť filtra</b>																
E		40 $\mu$ m														
C		5 $\mu$ m														
<b>teleso</b>																
R1		ušľachtilá oceľová liatina														
<b>odpúšťanie kondenzátu</b>																
M		ručné, otáčaním														
<b>rozsah teploty [°C]</b>																
T18		-20 ... +80														
T19		-60 ... +80														

## Regulačné ventily s filtrom PCRP

údajový list

**FESTO**

Funkcia



-  - prietok  
1920 ... 4115 l/min
-  - teplotný rozsah  
-60 ... +80 °C
-  - prevádzkový tlak  
1 ... 20 bar

zodpovedá norme:  
NACE MR0175/ISO 15156  
(teleso a nádoba)



- funkcia filtrácie a regulácie kvôli úspore priestoru integrovaná v jednom telese
- dobré odlučovanie častíc a vysoký prietok
- dobrá charakteristika regulácie s malou hysterezou
- robustné teleso pre špeciálne požiadavky procesnej automatizácie
- vhodné na použitie v exteriéri a pri teplotách až -60 °C
- odolnosť proti UV žiareniu a korozívnemu prostrediu
- dva rozsahy regulácie tlaku: 0,5 ... 7 barov a 0,5 ... 12 barov
- dve pripojenia pre variabilné namontovanie manometra
- poistenie nastavených hodnôt regulačnou skrutkou s kontramaticou
- nové filtračné vložky → 8

Všeobecné technické údaje				
veľkosť	64			
pneumatický prípoj 1, 2	G $\frac{1}{4}$	G $\frac{1}{2}$	NPT $\frac{1}{4}$ -18	NPT $\frac{1}{2}$ -14
konštrukcia	regulačný ventil s filtrom bez manometra			
zodpovedá norme	NACE MR0175/ISO 15156 (teleso a nádoba)			
regulačná funkcia	s kompenzáciou napájacieho tlaku, so sekundárnym odvzdušnením			
spôsob upevnenia	s upevňovacou súpravou zapojenie do vedenia			
montážna poloha	zvislá $\pm 5^\circ$			
jemnosť filtra [μm]	40 5			
trieda čistoty výstupného vzduchu	stlačený vzduch podľa ISO 8573-1:2010 [6:4:4] (jemnosť filtra 5 μm) stlačený vzduch podľa ISO 8573-1:2010 [7:4:4] (jemnosť filtra 40 μm) inertné plyny			
odpúšťanie kondenzátu	ručné, otáčaním			
zabezpečenie ovládania	regulačná skrutka s kontramaticou			
rozsah regulovaného tlaku [bar]	0,5 ... 7 (7,25 ... 101,5 psi/0,05 ... 0,7 MPa) 0,5 ... 12 (7,25 ... 174 psi/0,05 ... 1,2 MPa)			
max. tlaková hystereza [bar]	0,2			
indikácia tlaku	G $\frac{1}{4}$ pripravený			
max. množstvo kondenzátu [cm $^3$ ]	30			

# Regulačné ventily s filtrom PCR-P

údajový list

Hodnoty prietoku					
rozsah regulovaného tlaku	0,5 ... 7 bar		0,5 ... 12		
pneumatický prípoj 1, 2	G $\frac{1}{4}$ , NPT $\frac{1}{4}$ -18	G $\frac{1}{2}$ , NPT $\frac{1}{2}$ -14	G $\frac{1}{4}$ , NPT $\frac{1}{4}$ -18	G $\frac{1}{2}$ , NPT $\frac{1}{2}$ -14	
štandardný nominálny prietok $q_{nN}^{1)}$ [l/min]					
jemnosť filtra	40 $\mu$ m	3320	4115	2845	3100
	5 $\mu$ m	2040	2150	1920	1980
max. štandardný prietok [l/min]					
jemnosť filtra	40 $\mu$ m	3980	6750	3990	6440
	5 $\mu$ m	2410	2920	2400	2740

 1) merané pri  $p_1 = 10$  bar,  $p_2 = 6$  bar a  $\Delta p = 1$  bar

Prevádzkové podmienky a podmienky okolia		
typ	PCR-P...-T18	PCR-P...-T19
prevádzkový tlak [bar]	1 ... 20 (14,5 ... 290 psi/0,1 ... 2 MPa)	
prevádzkové médium	stlačený vzduch podľa ISO 8573-1:2010 [–:4:–]	
	inertné plyny	
teplota okolia [°C]	–20 ... +80	–60 ... +80
teplota média [°C]	–20 ... +80	–60 ... +80
skladovacia teplota [°C]	–20 ... +80	–60 ... +80

Hmotnosti [g]		
pneumatický prípoj 1, 2	G $\frac{1}{4}$ , NPT $\frac{1}{4}$ -18	G $\frac{1}{2}$ , NPT $\frac{1}{2}$ -14
regulačný ventil s filtrom PCR-P	1965	1910

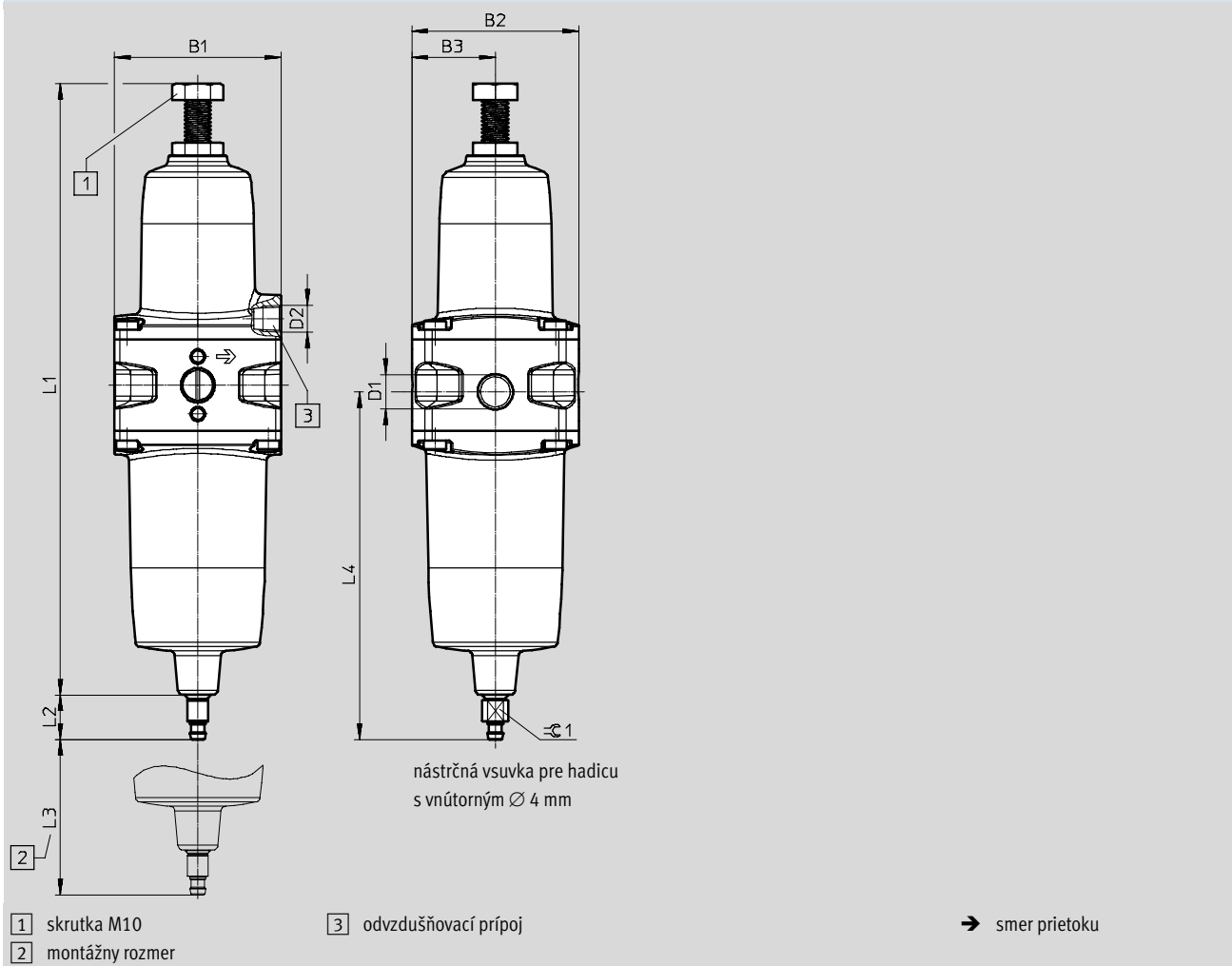
Materiály		
typ	PCR-P...-T18	PCR-P...-T19
teleso	ušíľachtilá oceľová liatina, číslo materiálu: 1.4409/CF3M(316L)	
držiak filtra	ušíľachtilá oceľová liatina, číslo materiálu: 1.4409/CF3M(316L)	
teleso	ušíľachtilá oceľová liatina, číslo materiálu: 1.4409/CF3M(316L)	
filter	vysokolegovaná nehrdzavejúca oceľ, číslo materiálu: 1.4404/316L	
výpustná skrutka	vysokolegovaná nehrdzavejúca oceľ, číslo materiálu: 1.4404/316L	
regulačná skrutka	vysokolegovaná oceľ, nehrdzavejúca	
pružina	vysokolegovaná oceľ, nehrdzavejúca	
tesnenia	CR	
	NBR	
	–	VMQ
poznámka o materiáli	v zmysle RoHS	
	obsahuje LABS látky	

# Regulačné ventily s filtrom PCRP

údajový list

Rozmery

sťahovanie CAD modelov → [www.festo.sk](http://www.festo.sk)



typ	B1	B2	B3	D1	D2	L1	L2	L3 min.	L4	⊖ 1
PCRP-64-G14	64	64	32	G1/4	NPT1/8-27	234,3	17	60	135,7	8
PCRP-64-G12				G1/2						
PCRP-64-N14				NPT1/4						
PCRP-64-N12				NPT1/2						

⚠ Upozornenie: Tento výrobok zodpovedá ISO 1179-1 a ISO 228-1.

# Regulačné ventily s filtrom PCRP

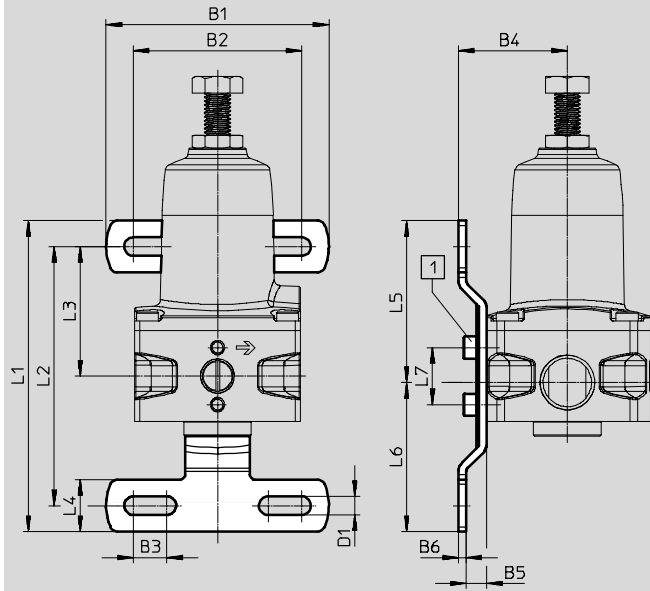
údajový list



## Rozmery – príslušenstvo

sťahovanie CAD modelov → [www.festo.sk](http://www.festo.sk)

s upevňovacím uholníkom PAMP



1 skrutka s valcovou hlavou  
ISO 4762-M5X8-A2-70

upevňovací uholník PAMP  
→ strana 8

B1	B2	B3	B4	B5	B6	D1	L1	L2	L3	L4	L5	L6	L7
86	65	13	42	7,8	3	7,1	120	100	50	20	62,5	57,5	22

### Typové označenie

rozsah teplôt -20 ... +80 °C

prípoj	jemnosť filtra 5 µm		jemnosť filtra 40 µm	
	č. dielu	typ	č. dielu	typ

rozsah regulácie tlaku 0,5 ... 7 barov

G $\frac{1}{4}$	<b>4787803</b>	PCRP-64-G14-7-C-R1-M-T18	<b>4787805</b>	PCRP-64-G14-7-E-R1-M-T18
G $\frac{1}{2}$	<b>4787811</b>	PCRP-64-G12-7-C-R1-M-T18	<b>4787813</b>	PCRP-64-G12-7-E-R1-M-T18
NPT $\frac{1}{4}$ -18	<b>4787799</b>	PCRP-64-N14-7-C-R1-M-T18	<b>4787801</b>	PCRP-64-N14-7-E-R1-M-T18
NPT $\frac{1}{2}$ -14	<b>4787807</b>	PCRP-64-N12-7-C-R1-M-T18	<b>4787809</b>	PCRP-64-N12-7-E-R1-M-T18

rozsah regulácie tlaku 0,5 ... 12 barov

G $\frac{1}{4}$	<b>4787804</b>	PCRP-64-G14-12-C-R1-M-T18	<b>4787806</b>	PCRP-64-G14-12-E-R1-M-T18
G $\frac{1}{2}$	<b>4787812</b>	PCRP-64-G12-12-C-R1-M-T18	<b>4787814</b>	PCRP-64-G12-12-E-R1-M-T18
NPT $\frac{1}{4}$ -18	<b>4787800</b>	PCRP-64-N14-12-C-R1-M-T18	<b>4787802</b>	PCRP-64-N14-12-E-R1-M-T18
NPT $\frac{1}{2}$ -14	<b>4787808</b>	PCRP-64-N12-12-C-R1-M-T18	<b>4787810</b>	PCRP-64-N12-12-E-R1-M-T18

### Typové označenie

rozsah teplôt -60 ... +80 °C

prípoj	jemnosť filtra 5 µm		jemnosť filtra 40 µm	
	č. dielu	typ	č. dielu	typ

rozsah regulácie tlaku 0,5 ... 7 barov

G $\frac{1}{4}$	<b>5394669</b>	PCRP-64-G14-7-C-R1-M-T19	<b>5394671</b>	PCRP-64-G14-7-E-R1-M-T19
G $\frac{1}{2}$	<b>5394677</b>	PCRP-64-G12-7-C-R1-M-T19	<b>5394679</b>	PCRP-64-G12-7-E-R1-M-T19
NPT $\frac{1}{4}$ -18	<b>5394665</b>	PCRP-64-N14-7-C-R1-M-T19	<b>5394667</b>	PCRP-64-N14-7-E-R1-M-T19
NPT $\frac{1}{2}$ -14	<b>5394673</b>	PCRP-64-N12-7-C-R1-M-T19	<b>5394675</b>	PCRP-64-N12-7-E-R1-M-T19

rozsah regulácie tlaku 0,5 ... 12 barov

G $\frac{1}{4}$	<b>5394670</b>	PCRP-64-G14-12-C-R1-M-T19	<b>5394672</b>	PCRP-64-G14-12-E-R1-M-T19
G $\frac{1}{2}$	<b>5394678</b>	PCRP-64-G12-12-C-R1-M-T19	<b>5394680</b>	PCRP-64-G12-12-E-R1-M-T19
NPT $\frac{1}{4}$ -18	<b>5394666</b>	PCRP-64-N14-12-C-R1-M-T19	<b>5394668</b>	PCRP-64-N14-12-E-R1-M-T19
NPT $\frac{1}{2}$ -14	<b>5394674</b>	PCRP-64-N12-12-C-R1-M-T19	<b>5394676</b>	PCRP-64-N12-12-E-R1-M-T19

## Regulačné ventily s filtrom PCR-P

príslušenstvo

**FESTO**

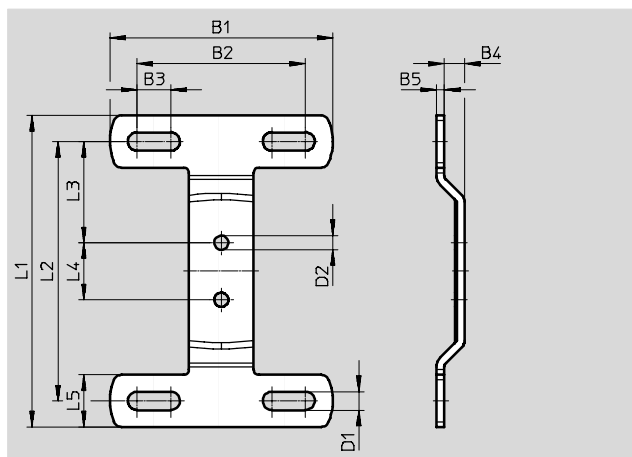
### Upevňovací uholník PAMP

- pre montáž samostatného zariadenia na stenu

teplota média/teplota okolia:  
-60 ... +80 °C

materiál uholníka/skrutiek:  
vysokolegovaná oceľ, nerezavajúca

poznámka o materiáli:  
v zmysle RoHS  
bez obsahu medi a PTFE



Rozmery												
B1	B2	B3	B4	B5	D1	D2	L1	L2	L3	L4	L5	
86	65	13	7,8	3	7,1	5,5	120	100	39	22	20	

Typové označenie				
veľkosť	moment zatahnutia pre upevnenie ventilov [Nm]	hmotnosť [g]	č. dielu	typ
64	5 ±10%	119	<b>8081356</b>	<b>PAMP-MB-64</b>

### Filtračné vložky PFEP

materiál filtra:  
vysokolegovaná oceľ, nerezavajúca

poznámka o materiáli:  
v zmysle RoHS  
bez obsahu medi a PTFE



Typové označenie				
veľkosť	jemnosť filtra [µm]	hmotnosť [g]	č. dielu	typ
64	5	77	<b>8081360</b>	<b>PFEP-64-C</b>
	40	64	<b>8081365</b>	<b>PFEP-64-E</b>

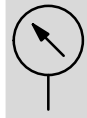


# Regulačné ventily s filtrom PCRP

príslušenstvo

FESTO

## Manometer PAGN



— — teplotný rozsah  
-40 ... +200 °C

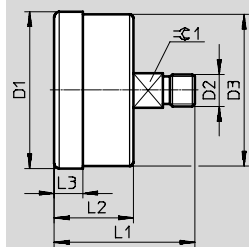


Technické údaje		
nominálna veľkosť		63
pneumatický prípoj		G $\frac{1}{4}$
prevádzkové médium		inertné plyny neutrálne tekutiny
poznámka o prevádzkovom/ riadiacom médiu		bez kyslíka bez acetylénu
konštrukcia		manometer s trubkovou pružinou
zodpovedá norme		EN 837-1
spôsob upevnenia		zapojenie do vedenia
poloha prípojov		zozadu uprostred
teplota okolia	[°C]	-40 ... +60
teplota média	[°C]	-40 ... +200 <sup>1)</sup>
skladovacia teplota	[°C]	-40 ... +70
trieda presnosti merania		1,6
činiteľ striedavého zaťaženia		0,66
krytie		IP65
hmotnosť	[g]	160

1) Ak použijete médium s teplotou nižšou ako 0 °C, prevádzkové médium musí byť suché.

Materiály	
teleso	vysokolegovaná oceľ, nehrdzavejúca (farba: strieborná)
priezor	PC
závitová časť/ materiály v kontakte s médiom	vysokolegovaná oceľ, nehrdzavejúca
poznámka o materiáli	v zmysle RoHS

## Rozmery sťahovanie CAD modelov → [www.festo.sk](http://www.festo.sk)



D1	D2	D3	L1	L2	L3	±0.1
∅		∅				
63	G $\frac{1}{4}$	62	57	33	11,5	14

Typové označenie						
nominálna veľkosť	pneumatický prípoj	prevádzkový tlak	rozsah indikácie	č. dielu	typ	
vonkajšia stupnica s jednotkou bar, vnútorná stupnica s jednotkou psi						
63	G $\frac{1}{4}$	0 ... 16 bar	0 ... 16 bar	<b>8081401</b>	<b>PAGN-63-16-G14-R1-1.6-0.5-V2</b>	