

Zapínacie/pomalo nábehové ventily MS-EM/EE/DL/DE, rad MS

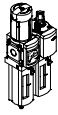
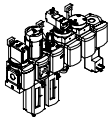





FESTO



Zapínacie/pomalo nábehové ventily MS-EM/EE/DL/DE, rad MS

FESTO

prehľad dodávok jednotiek úpravy vzduchu, rad MS

typ	velkosť	pneumatické prípoje v telese	prípojovacia doska	rozsah regulovaného tlaku [bar]								jemnosť filtra [µm]			
				0,05 ...	0,05 ...	0,1 ...	0,3 ...	0,1 ...	0,5 ...	0,01	1	5	40		
kód			AG...	D2	D4	D5	D6	D7	D8	A	B	C	E		
jednotky úpravy vzduchu															
MSB-FRC 	4	G1/8, G1/4	G1/8, G1/4, G3/8	-	-	-	■	■	-	-	-	■	■		
	6	G1/4, G3/8, G1/2	G1/4, G3/8, G1/2, G3/4	-	-	-	■	■	-	-	-	■	■		
	9	-	-	-	-	-	-	-	-	-	-	-	-		
	12	-	-	-	-	-	-	-	-	-	-	-	-		
kombinácie jednotiek úpravy vzduchu (ďalšie varianty je možné objednať cez konfiguratör → internet: msb4, msb6 alebo msb9)															
MSB 	4	G1/4	G1/8, G1/4, G3/8	-	-	-	■	■	-	-	-	■	■		
	6	G1/2	G1/4, G3/8, G1/2, G3/4	-	-	-	■	■	-	-	-	■	■		
	9	-	-	-	-	-	-	-	-	-	-	-	-		
	12	-	-	-	-	-	-	-	-	-	-	-	-		
jednotlivé zariadenia															
MS-LFR filtre s redukčným ventilom 	4	G1/8, G1/4	G1/8, G1/4, G3/8	-	-	■	■	■	-	-	-	■	■		
	6	G1/4, G3/8, G1/2	G1/4, G3/8, G1/2, G3/4	-	-	■	■	■	■	-	-	■	■		
	9	G3/4, G1	G1/2, G3/4, G1, G1 1/4, G1 1/2	-	-	■	■	■	■	-	-	■	■		
	12	-	G1, G1 1/4, G1 1/2, G2	-	-	-	■	■	■	-	-	■	■		
MS-LF filter 	4	G1/8, G1/4	G1/8, G1/4, G3/8	-	-	-	-	-	-	-	-	■	■		
	6	G1/4, G3/8, G1/2	G1/4, G3/8, G1/2, G3/4	-	-	-	-	-	-	-	-	■	■		
	9	G3/4, G1	G1/2, G3/4, G1, G1 1/4, G1 1/2	-	-	-	-	-	-	-	-	■	■		
	12	-	G1, G1 1/4, G1 1/2, G2	-	-	-	-	-	-	-	-	■	■		
MS-LFM jemný a veľmi jemný filter 	4	G1/8, G1/4	G1/8, G1/4, G3/8	-	-	-	-	-	-	■	■	-	-		
	6	G1/4, G3/8, G1/2	G1/4, G3/8, G1/2, G3/4	-	-	-	-	-	-	■	■	-	-		
	9	G3/4, G1	G1/2, G3/4, G1, G1 1/4, G1 1/2	-	-	-	-	-	-	■	■	-	-		
	12	-	G1, G1 1/4, G1 1/2, G2	-	-	-	-	-	-	■	■	-	-		
MS-LFX filter s aktívnym uhlím 	4	G1/8, G1/4	G1/8, G1/4, G3/8	-	-	-	-	-	-	-	-	-	-		
	6	G1/4, G3/8, G1/2	G1/4, G3/8, G1/2, G3/4	-	-	-	-	-	-	-	-	-	-		
	9	G3/4, G1	G1/2, G3/4, G1, G1 1/4, G1 1/2	-	-	-	-	-	-	-	-	-	-		
	12	-	G1, G1 1/4, G1 1/2, G2	-	-	-	-	-	-	-	-	-	-		
MS-LWS odľučovač vody 	4	-	-	-	-	-	-	-	-	-	-	-	-		
	6	G1/4, G3/8, G1/2	G1/4, G3/8, G1/2, G3/4	-	-	-	-	-	-	-	-	-	-		
	9	G3/4, G1	G1/2, G3/4, G1, G1 1/4, G1 1/2	-	-	-	-	-	-	-	-	-	-		
	12	-	G1, G1 1/4, G1 1/2, G2	-	-	-	-	-	-	-	-	-	-		

Zapínacie/pomalo nábehové ventily MS-EM/EE/DL/DE, rad MS

prehľad dodávok jednotiek úpravy vzduchu, rad MS













typ	veľkosť	ochrana nádobiek		odlučovanie kondenzátu				indikácia tlaku				uzamykateľnosť		možnosti		→ strana/ internet	
		plastový ochranný kôš	kovová nádoba	ručné, otáčaním	poloautomatické	plnoautomatické	externé, plnoautomatické, elektrické	uzatvárací kryt (bez manometra)	integrovateľný manometer MS	adaptér pre EN manometer G1/8	adaptér pre EN manometer G1/4	tlakový snímač	otočný ovládač s aretáciou, uzamykateľné s prísúšenstvom	otočný ovládač s integrovaným zámkom	tlmiče hluku		smer prietoku sprava doľava
kód		R	U	M	H	V	E...	VS	AG	A8	A4	AD...	AS	E11	S	Z	
jednotky úpravy vzduchu																	
MSB-FRC	4	■	-	■	-	■	-	-	■	-	-	-	■	-	-	■	msb4
	6	■	■	■	-	■	-	-	■	-	-	-	■	-	-	■	msb6
	9	-	-	-	-	-	-	-	-	-	-	-	-	-	-	-	-
	12	-	-	-	-	-	-	-	-	-	-	-	-	-	-	-	-
kombinácie jednotiek úpravy vzduchu																	
MSB	4	■	■	■	-	■	-	-	■	-	-	-	■	-	-	■	msb4
	6	■	■	■	-	■	-	-	■	-	-	-	■	-	-	■	msb6
	9	-	-	-	-	-	-	-	-	-	-	-	-	-	-	-	-
	12	-	-	-	-	-	-	-	-	-	-	-	-	-	-	-	-
jednotlivé zariadenia																	
filtre s redukčným ventilom MS-LFR	4	■	■	■	■	■	-	■	■	■	■	■	■	■	-	■	ms4-lfr
	6	■	■	■	■	■	■	■	■	-	■	■	■	■	-	■	ms6-lfr
	9	-	■	■	■	■	■	■	■	-	■	■	■	■	-	■	ms9-lfr
	12	-	■	■	-	■	■	■	■	-	■	-	■	■	-	■	ms12-lfr
filter MS-LF	4	■	■	■	■	■	-	-	-	-	-	-	-	-	-	■	ms4-lf
	6	■	■	■	■	■	■	-	-	-	-	-	-	-	-	■	ms6-lf
	9	-	■	■	■	■	■	-	-	-	-	-	-	-	-	■	ms9-lf
	12	-	■	■	-	■	■	-	-	-	-	-	-	-	-	■	ms12-lf
jemný a veľmi jemný filter MS-LFM	4	■	■	■	■	■	-	-	-	-	-	-	-	-	-	■	ms4-lfm
	6	■	■	■	■	■	■	-	-	-	-	-	-	-	-	■	ms6-lfm
	9	-	■	■	■	■	■	-	-	-	-	-	-	-	-	■	ms9-lfm
	12	-	■	■	-	■	■	-	-	-	-	-	-	-	-	■	ms12-lfm
filter s aktívnym uhlím MS-LFX	4	■	■	-	-	-	-	-	-	-	-	-	-	-	-	■	ms4-lfx
	6	■	■	-	-	-	-	-	-	-	-	-	-	-	-	■	ms6-lfx
	9	-	■	-	-	-	-	-	-	-	-	-	-	-	-	■	ms9-lfx
	12	-	■	-	-	-	-	-	-	-	-	-	-	-	-	■	ms12-lfx
odlučovač vody MS-LWS	4	-	-	-	-	-	-	-	-	-	-	-	-	-	-	-	-
	6	-	■	-	-	■	■	-	-	-	-	-	-	-	-	■	ms6-lws
	9	-	■	-	-	■	■	-	-	-	-	-	-	-	-	■	ms9-lws
	12	-	■	-	-	■	■	-	-	-	-	-	-	-	-	■	ms12-lws

Zapínacie/pomalo nábehové ventily MS-EM/EE/DL/DE, rad MS

FESTO

prehľad dodávok jednotiek úpravy vzduchu, rad MS

typ	velkosť	pneumatické prípoje v telese	prípojacia doska	rozsah regulovaného tlaku [bar]								napájacie napätie			
				0,05 ... 0,7	0,05 ... 2,5	0,1 ... 4	0,3 ... 7	0,1 ... 12	0,5 ... 16	24 V DC, prípojovací obrazec podľa EN 175301	24 V DC, prípoj M12 podľa IEC 61076-2-101	110 V AC, prípojovací obrazec podľa EN 175301	230 V AC, prípojovací obrazec podľa EN 175301		
kód			AG...	D2	D4	D5	D6	D7	D8	V24	V24P	V110	V230		
jednotlivé zariadenia															
tlakové regulačné ventily MS-LR		4	G1/8, G1/4	G1/8, G1/4, G3/8	-	-	■	■	■	-	-	-	-		
		6	G1/4, G3/8, G1/2	G1/4, G3/8, G1/2, G3/4	-	-	■	■	■	■	-	-	-		
		9	G3/4, G1	G1/2, G3/4, G1, G1 1/4, G1 1/2	-	-	■	■	■	■	-	-	-		
		12	-	G1, G1 1/4, G1 1/2, G2	-	-	-	■	■	■	-	-	-		
tlakové regulačné ventily MS-LRB		4	G1/4	G1/8, G1/4, G3/8	-	-	■	■	■	-	-	-	-		
		6	G1/2	G1/4, G3/8, G1/2, G3/4	-	-	■	■	■	■	-	-	-		
		9	-	-	-	-	-	-	-	-	-	-	-		
		12	-	-	-	-	-	-	-	-	-	-	-		
presné tlakové regulačné ventily MS-LRP		4	-	-	-	-	-	-	-	-	-	-	-		
		6	G1/4, G3/8, G1/2	G1/4, G3/8, G1/2, G3/4	■	■	■	-	■	-	-	-	-		
		9	-	-	-	-	-	-	-	-	-	-	-		
		12	-	-	-	-	-	-	-	-	-	-	-		
presné tlakové regulačné ventily MS-LRPB		4	-	-	-	-	-	-	-	-	-	-	-		
		6	G1/2	G1/4, G3/8, G1/2, G3/4	■	■	■	-	■	-	-	-	-		
		9	-	-	-	-	-	-	-	-	-	-	-		
		12	-	-	-	-	-	-	-	-	-	-	-		
elektrický redukčný ventil MS-LRE		4	-	-	-	-	-	-	-	-	-	-	-		
		6	G1/4, G3/8, G1/2	G1/4, G3/8, G1/2, G3/4	-	-	■	■	■	■	-	-	-		
		9	-	-	-	-	-	-	-	-	-	-	-		
		12	-	-	-	-	-	-	-	-	-	-	-		
zaolejovače MS-LOE		4	G1/8, G1/4	G1/8, G1/4, G3/8	-	-	-	-	-	-	-	-	-		
		6	G1/4, G3/8, G1/2	G1/4, G3/8, G1/2, G3/4	-	-	-	-	-	-	-	-	-		
		9	G3/4, G1	G1/2, G3/4, G1, G1 1/4, G1 1/2	-	-	-	-	-	-	-	-	-		
		12	-	G1, G1 1/4, G1 1/2, G2	-	-	-	-	-	-	-	-	-		
zapínacie ventily MS-EM(1)		4	G1/8, G1/4	G1/8, G1/4, G3/8	-	-	-	-	-	-	-	-	-		
		6	G1/4, G3/8, G1/2	G1/4, G3/8, G1/2, G3/4	-	-	-	-	-	-	-	-	-		
		9	G3/4, G1	G1/2, G3/4, G1, G1 1/4, G1 1/2	-	-	-	-	-	-	-	-	-		
		12	-	G1, G1 1/4, G1 1/2, G2	-	-	-	-	-	-	-	-	-		
zapínacie ventily MS-EE		4	G1/8, G1/4	G1/8, G1/4, G3/8	-	-	-	-	-	-	■	-	■		
		6	G1/4, G3/8, G1/2	G1/4, G3/8, G1/2, G3/4	-	-	-	-	-	-	■	-	■		
		9	G3/4, G1	G1/2, G3/4, G1, G1 1/4, G1 1/2	-	-	-	-	-	-	■	■	■		
		12	-	G1, G1 1/4, G1 1/2, G2	-	-	-	-	-	-	■	■	■		
pomalo nábehové ventily MS-DL		4	G1/8, G1/4	G1/8, G1/4, G3/8	-	-	-	-	-	-	-	-	-		
		6	G1/4, G3/8, G1/2	G1/4, G3/8, G1/2, G3/4	-	-	-	-	-	-	-	-	-		
		9	-	-	-	-	-	-	-	-	-	-	-		
		12	-	G1, G1 1/4, G1 1/2, G2	-	-	-	-	-	-	-	-	-		
pomalo nábehové ventily MS-DE		4	G1/8, G1/4	G1/8, G1/4, G3/8	-	-	-	-	-	-	■	-	■		
		6	G1/4, G3/8, G1/2	G1/4, G3/8, G1/2, G3/4	-	-	-	-	-	-	■	-	■		
		9	-	-	-	-	-	-	-	-	-	-	-		
		12	-	G1, G1 1/4, G1 1/2, G2	-	-	-	-	-	-	■	■	■		

Zapínacie/pomalo nábehové ventily MS-EM/EE/DL/DE, rad MS










prehľad dodávok jednotiek úpravy vzduchu, rad MS

typ	veľkosť	ochrana nádobiek		indikácia tlaku					uzamykateľnosť		možnosti		→ strana/ internet
		plastový ochranný kôš	kovová nádoba	uzatvárací kryt (bez manometra)	integrovaný manometer MS	adaptér pre EN manometer G1/8	adaptér pre EN manometer G1/4	tlakový snímač	otočný ovládač s aretáciou, uzamykateľné s prístúženstvom	otočný ovládač s integrovaným zámkom	tlmíče hluku	smer prietoku sprava doľava	
kód		R	U	VS	AG	A8	A4	AD...	AS	E11	S	Z	
jednotlivé zariadenia													
tlakové regulačné ventily MS-LR	4	-	-	■	■	■	■	■	■	■	-	■	ms4-lr
	6	-	-	■	■	-	■	■	■	■	-	■	ms6-lr
	9	-	-	■	■	-	■	■	■	■	-	■	ms9-lr
	12	-	-	■	■	-	■	■	■	■	-	■	ms12-lr
tlakové regulačné ventily MS-LRB	4	-	-	■	■	■	■	■	■	■	-	■	ms4-lrb
	6	-	-	■	■	-	■	■	■	■	-	■	ms6-lrb
	9	-	-	-	-	-	-	-	-	-	-	-	-
	12	-	-	-	-	-	-	-	-	-	-	-	-
presné tlakové regulačné ventily MS-LRP	4	-	-	■	-	■	■	■	■	■	-	■	ms6-lrp
	6	-	-	■	-	■	■	■	■	■	-	■	ms6-lrpb
	9	-	-	-	-	-	-	-	-	-	-	-	-
	12	-	-	-	-	-	-	-	-	-	-	-	-
elektrický redukčný ventil MS-LRE	4	-	-	■	■	-	■	-	-	-	-	■	ms6-lre
	6	-	-	■	■	-	■	-	-	-	-	■	ms6-lre
	9	-	-	-	-	-	-	-	-	-	-	-	-
	12	-	-	-	-	-	-	-	-	-	-	-	-
zaolejovače MS-LOE	4	■	■	-	-	-	-	-	-	-	-	■	ms4-loe
	6	■	■	-	-	-	-	-	-	-	-	■	ms6-loe
	9	-	■	-	-	-	-	-	-	-	-	■	ms9-loe
	12	-	■	-	-	-	-	-	-	-	-	■	ms12-loe
zapínacie ventily MS-EM(1)	4	-	-	■	■	■	■	■	-	-	■	■	8
	6	-	-	■	■	-	■	■	-	-	■	■	8
	9	-	-	■	■	-	■	■	-	-	■	■	52
	12	-	-	■	■	-	■	■	-	-	■	■	70
zapínacie ventily MS-EE	4	-	-	■	■	■	■	■	-	-	■	■	18
	6	-	-	■	■	-	■	■	-	-	■	■	18
	9	-	-	■	■	-	■	■	-	-	■	■	60
	12	-	-	■	■	-	■	■	-	-	■	■	76
pomalo nábehové ventily MS-DL	4	-	-	■	■	■	■	■	-	-	-	■	30
	6	-	-	■	■	-	■	■	-	-	-	■	30
	9	-	-	-	-	-	-	-	-	-	-	-	-
	12	-	-	■	■	-	■	■	-	-	-	■	82
pomalo nábehové ventily MS-DE	4	-	-	■	■	■	■	■	-	-	-	■	40
	6	-	-	■	■	-	■	■	-	-	-	■	40
	9	-	-	-	-	-	-	-	-	-	-	-	-
	12	-	-	■	■	-	■	■	-	-	-	■	88

Zapínacie/pomalo nábehové ventily MS-EM/EE/DL/DE, rad MS

prehľad dodávok jednotiek úpravy vzduchu, rad MS

FESTO

typ	veľkosť	pneumatické prípoje v telese	prípojacia doska	výkonnosťná úroveň			napájacie napätie				
				kategória1, 1 kanál	kategória3, 2 kanály	kategória4, 2 kanály s automatickým monitorovaním	24 V DC, prípojovací obrazec podľa EN 175301	24 V DC, prípoj M12 podľa IEC 61076-2-101/ podľa EN 60947-5-2	110 V AC, prípojovací obrazec podľa EN 175301	230 V AC, prípojovací obrazec podľa EN 175301	
kód			AG...	C	D	F	V24	V24P	V110	V230	
jednotlivé zariadenia											
pomalo nábehové a odvodušňovacie ventily MS-SV-C		4	-								
		6	G1/2	G1/4, G3/8, G1/2, G3/4	■	-	-	■	■	■	■
		9	G3/4, G1	G1/2, G3/4, G1, G1 1/4, G1 1/2	■	-	-	■	■	■	■
		12	-								
pomalo nábehové a odvodušňovacie ventily MS-SV-D		4	-								
		6	G1/2	G1/4, G3/8, G1/2, G3/4	-	■	-	■	■	-	-
		9	-								
pomalo nábehové a odvodušňovacie ventily MS-SV-E		4	-								
		6	G1/2	G1/4, G3/8, G1/2, G3/4	-	-	■	■	-	-	-
		9	-								
membránový sušič vzduchu MS-LDM1		4	G1/8, G1/4	G1/8, G1/4, G3/8	-	-	-	-	-	-	
		6	G1/4, G3/8, G1/2	G1/4, G3/8, G1/2, G3/4	-	-	-	-	-	-	
		9	-								
		12	-								
rozbočovacie moduly MS-FRM		4	G1/8, G1/4	G1/8, G1/4, G3/8	-	-	-	-	-	-	
		6	G1/4, G3/8, G1/2	G1/4, G3/8, G1/2, G3/4	-	-	-	-	-	-	
		9	G3/4, G1	G1/2, G3/4, G1, G1 1/4, G1 1/2	-	-	-	-	-	-	
		12	-	G1, G1 1/4, G1 1/2, G2	-	-	-	-	-	-	
rozdeľovacie bloky MS-FRM-FRZ		4	G1/4	-	-	-	-	-	-	-	
		6	G1/2	-	-	-	-	-	-	-	
		9	-								
		12	-								
prietokové snímače SFAM		4	-								
		6	G1/2	G1/2	-	-	-	-	-	-	
		9	-	G1, G1 1/2	-	-	-	-	-	-	
		12	-								

Zapínacie/pomalo nábehové ventily MS-EM/EE/DL/DE, rad MS

FESTO

prehľad dodávok jednotiek úpravy vzduchu, rad MS

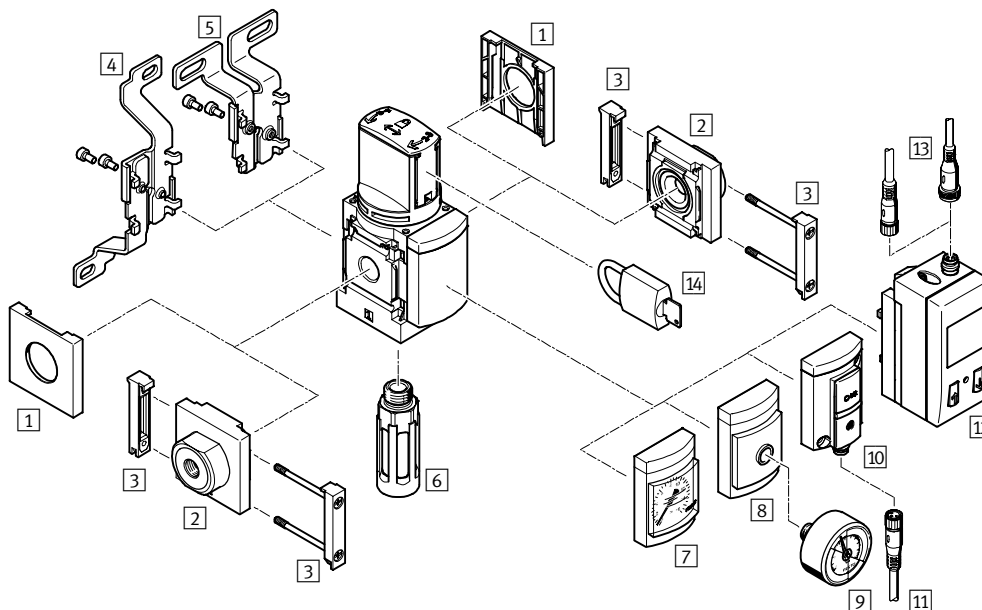
typ	veľkosť	ochrana nádobiek		indikácia tlaku					spínací výstup		možnosti		→ strana/ internet
		plastový ochranný kôš	kovová nádoba	uzatvárací kryt (bez manometra)	integrovaný manometer MS	adaptér pre EN manometer G ¹ / ₈	adaptér pre EN manometer G ¹ / ₄	tlakový snímač	2x PNP alebo NPN, 1 analógový výstup 4 ... 20 mA	2x PNP alebo NPN, 1 analógový výstup 0 ... 10 V	tlmiče hluku	smer prietoku sprava doľava	
kód		R	U	VS	AG	A8	A4	AD...	2SA	2SV	S	Z/R	
jednotlivé zariadenia													
pomalo nábehové a odvzdušňovacie ventily MS-SV-C	4	-											-
	6	-	-	■	■	-	■	■	-	-	■	■	ms6-sv
	9	-	-	■	■	-	■	■	-	-	■	■	ms9-sv
	12	-											-
pomalo nábehové a odvzdušňovacie ventily MS-SV-D	4	-											-
	6	-	-	■	■	-	■	■	-	-	■	■	ms6-sv
	9	-											-
	12	-											-
pomalo nábehové a odvzdušňovacie ventily MS-SV-E	4	-											-
	6	-	-	■	■	-	■	■	-	-	■	■	ms6-sv
	9	-											-
	12	-											-
membránový sušič vzduchu MS-LDM1	4	-	■	-	-	-	-	-	-	-	-	■	ms4-ldm1
	6	-	■	-	-	-	-	-	-	-	-	■	ms6-ldm1
	9	-											-
	12	-											-
rozbočovacie moduly MS-FRM	4	-	-	■	■	■	■	■	-	-	-	■	ms4-frm
	6	-	-	■	■	-	■	■	-	-	-	■	ms6-frm
	9	-	-	■	■	-	■	■	-	-	-	■	ms9-frm
	12	-	-	■	-	-	-	-	-	-	-	-	ms12-frm
rozdeľovacie bloky MS-FRM-FRZ	4	-	-	-	-	-	-	-	-	-	-	■	ms4-frm
	6	-	-	-	-	-	-	-	-	-	-	■	ms6-frm
	9	-											-
	12	-											-
prietokové snímače SFAM	4	-											-
	6	-	-	-	-	-	-	-	■	■	-	■	sfam-62
	9	-	-	-	-	-	-	-	■	■	-	■	sfam-90
	12	-											-

Zapínacie ventily MS4/MS6-EM1, rad MS

prehľad príslušenstva

FESTO

Zapínací ventil MS4/MS6-EM1



upozornenie

Ďalšie príslušenstvo:

- Modulový konektor pre kombináciu s veľkosťou MS4/MS6 alebo veľkosť MS9 → internet: amv, rmv, armv
- adaptér pre montáž na profil → internet: ipm-80, ipm-40-80, ipm-80-80

Upevňovacie prvky a príslušenstvo

	jednotlivé zariadenie		kombinácia		→ strana/internet
	bez pripojovacej dosky	s pripojovacou doskou	bez pripojovacej dosky	s pripojovacou doskou	
1 uzatvárací kryt MS4/6-END	■	-	■	-	ms4-end, ms6-end
2 sada pripojovacej dosky MS4/6-AG...	-	■	-	■	ms4-ag, ms6-ag
3 modulový konektor MS4/6-MV	-	■	■	■	ms4-mv, ms6-mv
4 upevňovací uholník MS4/6-WB	■	■	-	-	ms4-wb, ms6-wb
5 upevňovací uholník MS4-WBM	■	■	-	-	ms4-wbm
6 tlmiče hluku U	■	■	■	■	95
7 MS manometer AG/RG	■	■	■	■	16
8 adaptér pre manometer EN 1/8/1/4 A8/A4	■	■	■	■	16
9 manometer MA	■	■	■	■	95
10 tlakový snímač bez displeja AD7 ... AD10	■	■	■	■	16
11 spojovacie vedenie NEBU-M8...-LE3	■	■	■	■	95
12 tlakový snímač s displejom AD1 ... AD4	■	■	■	■	16
13 spojovacie vedenie NEBU-M8...-LE3/NEBU-M12...-LE4	■	■	■	■	95
14 strmeňový zámok LRVS-D	■	■	■	■	95
- upevňovací uholník MS4/6-WP/WPB/WPE/WPM	-	■	■	■	ms4-wp, ms6-wp

Zapínacie ventily MS4/MS6-EM1, rad MS

legenda k typovému označeniu

		MS	6	-	EM1	-	1/2	-	S
rad									
MS	jednotka úpravy vzduchu, štandardná								
veľkosť									
4	rozmer rastra 40 mm								
6	rozmer rastra 62 mm								
funkcia údržby									
EM1	zapínací ventil ovládaný ručne								
pneumatický prípoj									
MS4									
1/8	vnútorný závit G1/8								
1/4	vnútorný závit G1/4								
MS6									
1/4	vnútorný závit G1/4								
3/8	vnútorný závit G3/8								
1/2	vnútorný závit G1/2								
tlmiče hluku									
	bez tlmiča hluku								
S	tlmiče hluku								

Ďalšie varianty si môžete objednať zo stavebnice výrobkov → 16

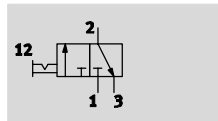
- pripojovacie dosky
- manometer/alternatívy manometra
- alternatívne škálovanie manometra
- spôsob upevnenia
- osvedčenie EU
- certifikát UL
- smer prietoku

Zapínacie ventily MS4/MS6-EM1, rad MS

údajový list

FESTO

funkcia



-  - **prietok**
1200 ... 8 700 l/min
-  - **teplotný rozsah**
-10 ... +60 °C
-  - **prevádzkový tlak**
0 ... 18 bar



- ručne ovládaný zapínací ventil pre prívod tlaku a odvetrávanie pneumatických zariadení
- ventil sa spína otočením otočného ovládača
- na prípoji 3 je možné namontovať tlmíč hluku resp. zväzdač odvetrávanie
- v zatvorenom stave je možné zaistiť otočný ovládač visiacim zámkom
- voliteľný manometer
- voliteľný tlakový snímač
- voliteľný variant zariadenia EX4 pre využitie v úsekoch s nebezpečenstvom výbuchu v zónach 1, 2, 21 a 22

Všeobecné technické údaje					
veľkosť	MS4		MS6		
pneumatický prípoj 1, 2	G1/8	G1/4	G1/4	G3/8	G1/2
pneumatický prípoj 3	G1/4		G1/2		
konštrukcia	otočný posúvač				
spôsob upevnenia	s príslušenstvom				
	zapojenie do vedenia				
montážna poloha	ľubovoľná				
indikácia tlaku	s tlakovým snímačom pre LCD indikáciu výstupného tlaku a s elektrickým výstupom				
	s tlakovým snímačom pre indikáciu spínania výstupného tlaku a s elektrickým výstupom				
	s manometrom pre indikáciu výstupného tlaku				
	s manometrom s červeno-zelenou stupnicou pre indikáciu výstupného tlaku				
	G1/4 pripravený				
	G1/8 pripravený		-		
funkcia ventilu	3/2-cestný ventil, bistabilný				
funkcia odvodu vzduchu	bez škrtenia				
indikácia spínacej polohy	smer ovládača = smer prietoku				
spôsob riadenia	priamy				
smer prúdenia	ireverzibilný				

UPOZORNENIE: Tento výrobok zodpovedá ISO 1179-1 a ISO 228-1.

Hodnoty prietoku					
veľkosť	MS4		MS6		
pneumatický prípoj	G1/8	G1/4	G1/4	G3/8	G1/2
nominálny prietok q_{nN^1} [l/min]					
v hlavnom smere prietoku 1 → 2	1200	2200	3000	5500	8700
v smere odvodu vzduchu 2 → 3	1900	1700	6800	6600	6200
hodnota C [l/s*min]					
v hlavnom smere prietoku 1 → 2	4,6	9,0	10,7	21,2	30,8
hodnota b					
v hlavnom smere prietoku 1 → 2	0,51	0,39	0,56	0,49	0,57

1) merané pri $p_1 = 6 \text{ bar}$ a $p_2 = 5 \text{ bar}$, $\Delta p = 1 \text{ bar}$

Zapínacie ventily MS4/MS6-EM1, rad MS

údajový list

FESTO

Prevádzkové podmienky a podmienky okolia		
veľkosť	MS4	MS6
prevádzkový tlak [bar]	0 ... 14 (0 ... 10) ¹⁾	0 ... 18 (0 ... 10) ¹⁾
prevádzkové médium	stlačený vzduch podľa ISO 8573-1:2010 [7:4:4] inertné plyny	
upozornenie pre prevádzkové/ riadiace médium	prevádzka s mazaním možná (potrebné pri ďalšej prevádzke)	
teplota okolia [°C]	-10 ... +60 (0 ... +50) ²⁾	-10 ... +60 (0 ... +50) ²⁾
teplota média [°C]	-10 ... +60 (0 ... +50) ²⁾	-10 ... +60 (0 ... +50) ²⁾
odolnosť proti korózii KBK ³⁾	2	
certifikát UL	c UL us - Recognized (OL)	

1) Hodnota v zátvorke platí pre MS4/MS6-EM1 s tlakovým snímačom AD... alebo s certifikátom UL.

2) Hodnota v zátvorke platí pre MS4/MS6-EM1 s tlakovým snímačom AD...

3) Trieda odolnosti proti korózii 2 podľa normy Festo 940 070:

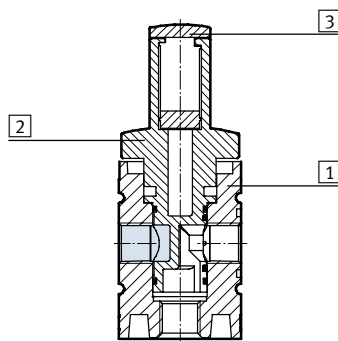
Konstruktívne diely s miernymi narokmi na odolnosť proti korózii. Vonkajšie viditeľné časti s požiadavkami predovšetkým na vzhľad povrchu, ktorý je vystavený priamemu kontaktu s okolitou pre priemysel bežnou atmosférou prípadne kontaktu s médiami, ako su chladiace látky a maziva.

ATEX	
osvedčenie EU	EX4
ATEX kategória plyn	II 2G
Ex ochrana proti zapáleniu plyn	c T6 X
ATEX kategória prach	II 2D
Ex ochrana proti zapáleniu prach	c 60 °C X
teplota okolia EX	-10 °C ≤ Ta ≤ +60 °C
CE značka (viď vyhlásenie o zhode)	podľa smernice ochrany EU-Ex (ATEX)

Hmotnosti [g]		
veľkosť	MS4	MS6
zapínací ventil	190	580
zapínací ventil s tlmičom hluku S	210	655

Materiály

funkčný rez



Zapínací ventil		
1	teleso	hliníkový tlakový odliatok
2	rotačný piest	spevnený PA
3	posúvač	spevnený PA
-	tesnenia	NBR, TPE-U(PU)
poznámka o materiáli		v zmysle RoHS bez obsahu medi a PTFE (neplatí pre varianty AG alebo AD...)

Zapínacie ventily MS4/MS6-EM1, rad MS

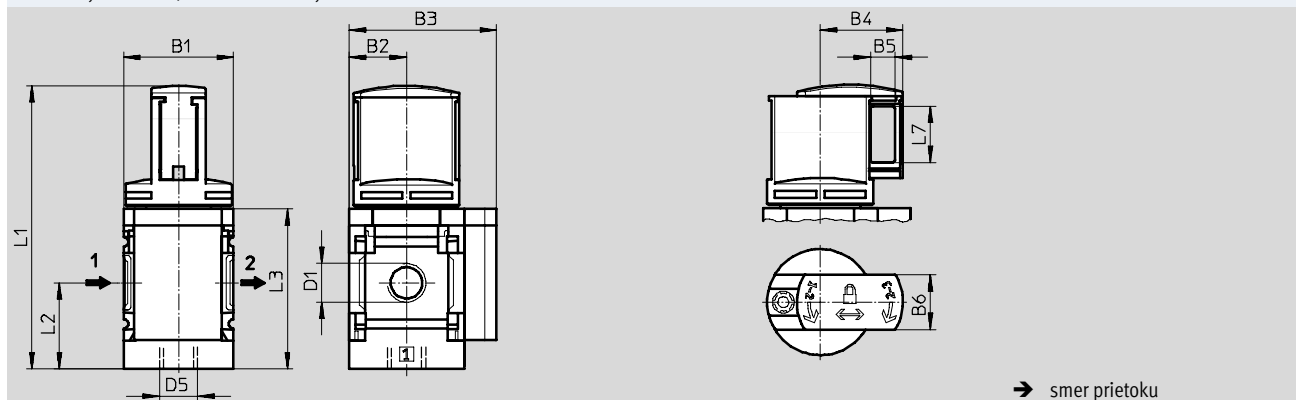
údajový list

FESTO

Rozmery – základný typ

sťahovanie CAD modelov → www.festo.sk

s vnútorným závitom, s uzatváracím krytom



typ	B1	B2	B3	B4	B5	B6	D1	D5	L1	L2	L3	L7
MS4-EM1-1/8	40	21	54	30	9	20	G1/8	G1/4	104	31,5	59	20,6
MS4-EM1-1/4							G1/4					
MS6-EM1-1/4	62	31	76	45	10	24	G1/4	G1/2	150,9	45,5	84,5	28,2
MS6-EM1-3/8							G3/8					
MS6-EM1-1/2							G1/2					

UPOZORNENIE: Tento výrobok zodpovedá ISO 1179-1 a ISO 228-1.

Zapínacie ventily MS4/MS6-EM1, rad MS

údajový list

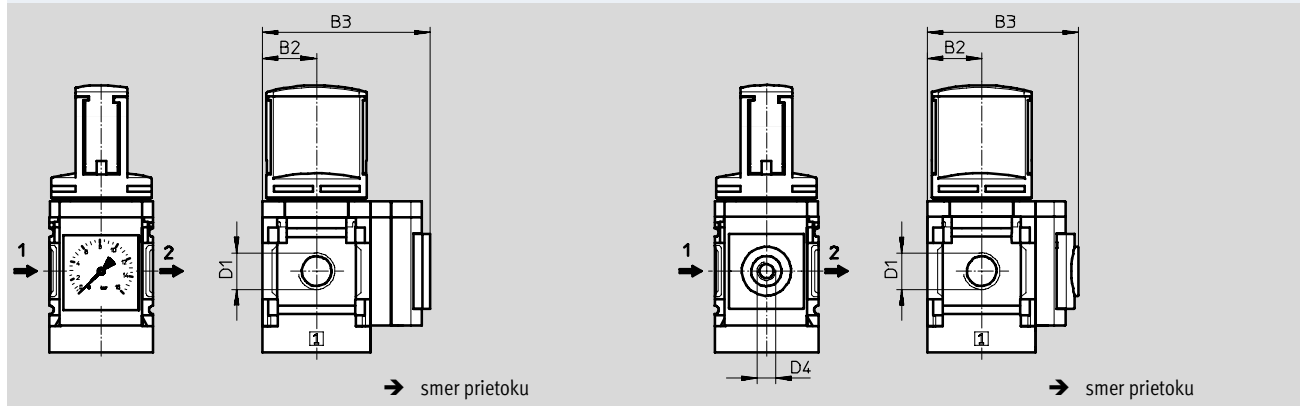
FESTO

Rozmery – manometer/alternatívny manometra

sťahovanie CAD modelov → www.festo.sk

integrovaný manometer MS so štandardnou stupnicou AG alebo
červeno-zelenou stupnicou RG, jednotka indikácie [bar]

adaptér A8/A4 pre manometer EN1/8/1/4, bez manometra



typ	B2	B3	D1	D4
MS4-EM1-1/8-...-AG	21	65	G1/8	-
MS4-EM1-1/4-...-AG			G1/4	
MS4-EM1-1/8-...-RG	21	66,5	G1/8	-
MS4-EM1-1/4-...-RG			G1/4	
MS4-EM1-1/8-...-A8	21	58,5	G1/8	G1/8
MS4-EM1-1/4-...-A8			G1/4	
MS4-EM1-1/8-...-A4	21	58,5	G1/8	G1/4
MS4-EM1-1/4-...-A4			G1/4	
MS6-EM1-1/4-...-AG	31	85	G1/4	-
MS6-EM1-3/8-...-AG			G3/8	
MS6-EM1-1/2-...-AG			G1/2	
MS6-EM1-1/4-...-RG	31	86,5	G1/4	-
MS6-EM1-3/8-...-RG			G3/8	
MS6-EM1-1/2-...-RG			G1/2	
MS6-EM1-1/4-...-A4	31	78,5	G1/4	G1/4
MS6-EM1-3/8-...-A4			G3/8	
MS6-EM1-1/2-...-A4			G1/2	

UPOZORNENIE: Tento výrobok zodpovedá ISO 1179-1 a ISO 228-1.

Zapínacie ventily MS4/MS6-EM1, rad MS

údajový list

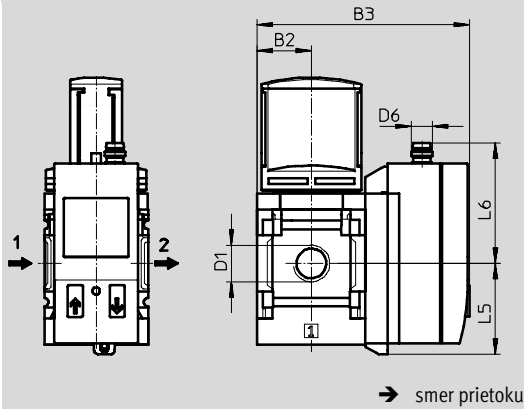
FESTO

Rozmery – manometer/alternatívny manometra

tlakový snímač s LCD displejom AD1 ... AD4

sťahovanie CAD modelov → www.festo.sk

technické údaje → internet: sde1



variant AD1:
SDE1-D10-G2-MS-L-P1-M8
s 3-pólovým konektorom M8x1,
1 spínaný výstup PNP

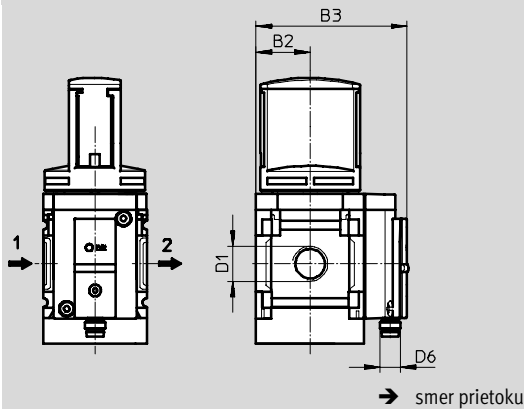
variant AD2:
SDE1-D10-G2-MS-L-N1-M8
s 3-pólovým konektorom M8x1,
1 spínaný výstup NPN

variant AD3:
SDE1-D10-G2-MS-L-PI-M12
so 4-pólovým konektorom M12x1,
1 spínaný výstup PNP a 4 ... 20 mA
analogový

variant AD4:
SDE1-D10-G2-MS-L-NI-M12
so 4-pólovým konektorom M12x1,
1 spínaný výstup NPN a 4 ... 20 mA
analogový

tlakový snímač s indikáciou spínania AD7 ... AD10

technické údaje → internet: sde5



variant AD7:
SDE5-D10-O-...-P-M8 s 3-pólovým
konektorom M8x1, porovnávač
prahových hodnôt, 1 spínaný výstup
PNP, spínač

variant AD8:
SDE5-D10-C-...-P-M8 s 3-pólovým
konektorom M8x1, porovnávač
prahových hodnôt, 1 spínaný výstup
PNP, rozpínač

variant AD9:
SDE5-D10-O3-...-P-M8 s 3-pólovým
konektorom M8x1, porovnávač
prahových hodnôt, 1 spínaný výstup
PNP, spínač

variant AD10:
SDE5-D10-O3-...-P-M8 s 3-pólovým
konektorom M8x1, porovnávač
prahových hodnôt, 1 spínaný výstup
PNP, rozpínač

typ	B2	B3	D1	D6	L5	L6
MS4-EM1-1/8-...-AD1/AD2	21	82,6	G1/8	M8x1	35,1	46,7
MS4-EM1-1/4-...-AD1/AD2			G1/4			
MS4-EM1-1/8-...-AD3/AD4	21	82,6	G1/8	M12x1	35,1	55,8
MS4-EM1-1/4-...-AD3/AD4			G1/4			
MS4-EM1-1/8-...-AD7/AD8/AD9/AD10	21	59,1	G1/8	M8x1	-	-
MS4-EM1-1/4-...-AD7/AD8/AD9/AD10			G1/4			
MS6-EM1-1/4-...-AD1/AD2	31	103	G1/4	M8x1	35,1	46,7
MS6-EM1-3/8-...-AD1/AD2			G3/8			
MS6-EM1-1/2-...-AD1/AD2			G1/2			
MS6-EM1-1/4-...-AD3/AD4	31	103	G1/4	M12x1	35,1	55,8
MS6-EM1-3/8-...-AD3/AD4			G3/8			
MS6-EM1-1/2-...-AD3/AD4			G1/2			
MS6-EM1-1/4-...-AD7/AD8/AD9/AD10	31	79	G1/4	M8x1	-	-
MS6-EM1-3/8-...-AD7/AD8/AD9/AD10			G3/8			
MS6-EM1-1/2-...-AD7/AD8/AD9/AD10			G1/2			

UPOZORNENIE: Tento výrobok zodpovedá ISO 1179-1 a ISO 228-1.

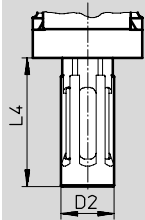
Zapínacie ventily MS4/MS6-EM1, rad MS

údajový list

FESTO

Rozmery – tlmič hluku

sťahovanie CAD modelov → www.festo.sk



typ	D2	L4
MS4-EM1-...-S	19,5	47
MS6-EM1-...-S	28	106

Typové označenie

veľkosť	prípoj	štandardné		s tlmičom hluku	
		č. dielu	typ	č. dielu	typ
MS4	G $\frac{1}{8}$	541262	MS4-EM1- $\frac{1}{8}$ ¹⁾	541263	MS4-EM1- $\frac{1}{8}$ -S ¹⁾
	G $\frac{1}{4}$	541258	MS4-EM1- $\frac{1}{4}$ ¹⁾	541259	MS4-EM1- $\frac{1}{4}$ -S ¹⁾
MS6	G $\frac{1}{4}$	541271	MS6-EM1- $\frac{1}{4}$ ¹⁾	541272	MS6-EM1- $\frac{1}{4}$ -S ¹⁾
	G $\frac{3}{8}$	541275	MS6-EM1- $\frac{3}{8}$ ¹⁾	541276	MS6-EM1- $\frac{3}{8}$ -S ¹⁾
	G $\frac{1}{2}$	541267	MS6-EM1- $\frac{1}{2}$ ¹⁾	541268	MS6-EM1- $\frac{1}{2}$ -S ¹⁾

1) bez obsahu medi a PTFE

Zapínacie ventily MS4/MS6-EM1, rad MS

typové označenie – stavebnica výrobkov

FESTO

M Minimálne údaje →

č. stavebnice	rad	veľkosť	funkcia	pneumatický prípoj
541266 541279	MS	4 6	EM1	1/8, 1/4, 3/8, 1/2, AGA, AGB, AGC, AGD, AGE
príklad objednávky				
541266	MS	4	EM1	1/4

Tabuľka pre objednávku

rozmer rastra	[mm]	40	62	podmienky	kód	zadanie kódu
M č. stavebnice		541266	541279			
rad		štandardné			MS	MS
veľkosť		4	6		...	
funkcia		zapínací ventil, ručný			-EM1	-EM1
pneumatický prípoj		vnútorný závit G1/8	–	1	-1/8	
		vnútorný závit G1/4	vnútorný závit G1/4	1	-1/4	
		–	vnútorný závit G3/8	1	-3/8	
		–	vnútorný závit G1/2	1	-1/2	
		prípojovacia doska G1/8	–		-AGA	
		prípojovacia doska G1/4	prípojovacia doska G1/4		-AGB	
		prípojovacia doska G3/8	prípojovacia doska G3/8		-AGC	
		–	prípojovacia doska G1/2		-AGD	
	–	prípojovacia doska G3/4		-AGE		

1 1/8, 1/4, 3/8, 1/2, AD1 ... AD4, AD7 ... AD10, WPM

nie s osvedčením EU EX4

prenosový kód objednávky

	MS		EM1	
--	-----------	--	------------	--

Zapínacie ventily MS4/MS6-EM1, rad MS

typové označenie – stavebnica výrobkov

FESTO

→ Možnosti

tlmiče hluku	manometer/alternatívny manometra	alternatívne škálovanie manometra	spôsob upevnenia	osvedčenie EU	certifikát UL	smer prietoku
S	AG, A8, A4, RG, AD1 ... AD4, AD7 ... AD10	PSI, MPA	WP, WPM, WB, WBM	EX4	UL1	Z
- S	- AG	- PSI	- WB	-	-	-

Tabuľka pre objednávku

rozmer rastra	[mm]	40	62	podmienky	kód	zadanie kódu	
<input type="checkbox"/>	tlmiče hluku	tlmiče hluku			-S		
<input type="checkbox"/>	manometer/alternatívny manometra	MS manometer, bar (s adaptérom)			MS manometer, bar	-AG	
		adaptér pre manometer EN ¹ / ₈ , bez manometra			-	-A8	
		adaptér pre EN manometer ¹ / ₄ , bez manometra				-A4	
		integrovateľný manometer, červeno/zelená stupnica				-RG	
		tlakový snímač s LCD displejom, konektor M8, 1 spínaný výstup PNP, 3 póly				<input type="checkbox"/> <input type="checkbox"/>	-AD1
		tlakový snímač s LCD displejom, konektor M8, 1 spínaný výstup NPN, 3 póly				<input type="checkbox"/> <input type="checkbox"/>	-AD2
		tlakový snímač s LCD displejom, konektor M12, 1 spínaný výstup PNP, 4 póly, analógový výstup 4 ... 20 mA				<input type="checkbox"/> <input type="checkbox"/>	-AD3
		tlakový snímač s LCD displejom, konektor M12, 1 spínaný výstup NPN, 4 póly, analógový výstup 4 ... 20 mA				<input type="checkbox"/> <input type="checkbox"/>	-AD4
		tlakový snímač s indikáciou spínania, konektor M8, porovnávač prahových hodnôt, PNP, NO				<input type="checkbox"/> <input type="checkbox"/>	-AD7
		tlakový snímač s indikáciou spínania, konektor M8, porovnávač prahových hodnôt, PNP, NC				<input type="checkbox"/> <input type="checkbox"/>	-AD8
tlakový snímač s indikáciou spínania, konektor M8, porovnávač prahových hodnôt, PNP, NO				<input type="checkbox"/> <input type="checkbox"/>	-AD9		
tlakový snímač s indikáciou spínania, konektor M8, porovnávač prahových hodnôt, PNP, NC				<input type="checkbox"/> <input type="checkbox"/>	-AD10		
<input type="checkbox"/>	alternatívne škálovanie manometra	psi			<input type="checkbox"/>	-PSI	
		MPa			<input type="checkbox"/>	-MPA	
<input type="checkbox"/>	spôsob upevnenia	upevňovací uholník			<input type="checkbox"/>	-WP	
		upevňovací uholník			<input type="checkbox"/> <input type="checkbox"/>	-WPM	
		upevňovací uholník				-WB	
		upevňovací uholník			-	-WBM	
<input type="checkbox"/>	osvedčenie EU	II 2GD podľa smernice EU 94/9/EG			-EX4		
<input type="checkbox"/>	certifikát UL	cULus, ordinary location pre Kanadu a USA			-UL1		
<input type="checkbox"/>	smer prietoku	smer prietoku sprava doľava			-Z		

- AD1 ... AD4, AD7 ... AD10** rozsah merania max. 10 bar
 PSI iba s manometrom AG
 MPA iba pre alternatívny manometra AG alebo RG

- WP, WPM** iba s pripojovacou doskou AGA, AGB, AGC, AGD alebo AGE

prenosový kód objednávky

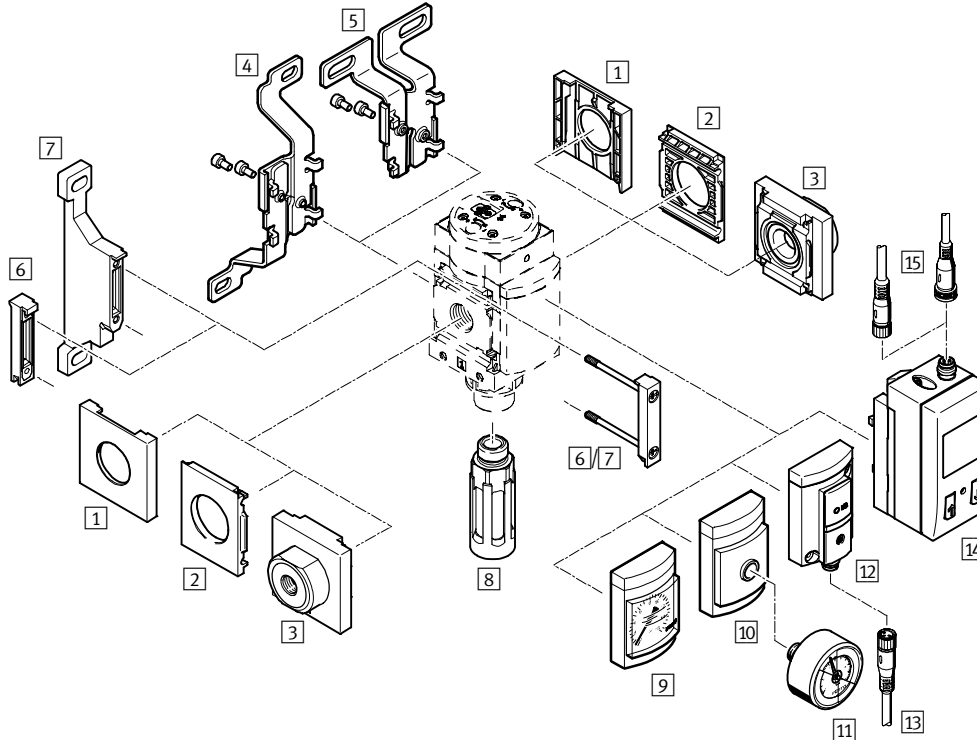
- - - - - - -

Zapínacie ventily MS4/MS6-EE, rad MS

prehľad príslušenstva

FESTO

Zapínací ventil MS4/MS6-EE

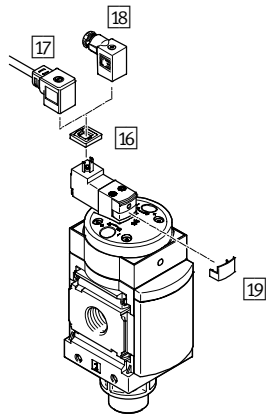


upozornenie

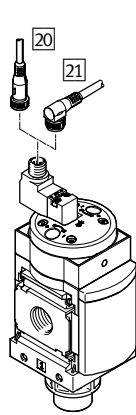
Ďalšie príslušenstvo:

- Modulový konektor pre kombináciu s veľkosťou MS4/MS6 alebo veľkosť MS9 → internet: amv, rmv, armv
- adaptér pre montáž na profil → internet: ipm-80, ipm-40-80, ipm-80-80

napájacie napätie
V24/10V24/V110/V230



napájacie napätie
10V24P



Zapínacie ventily MS4/MS6-EE, rad MS

prehľad príslušenstva

FESTO

Upevňovacie prvky a príslušenstvo						
		jednotlivé zariadenie		kombinácia		→ strana/internet
		bez pripojovacej dosky	s pripojovacou doskou	bez pripojovacej dosky	s pripojovacou doskou	
1	uzatvárací kryt MS4/6-END	■	-	■	-	ms4-end, ms6-end
2	upevňovacia doska MS4/6-AEND	■ ¹⁾	-	■ ¹⁾	-	ms4-aend, ms6-aend
3	sada pripojovacej dosky MS4/6-AG...	-	■ ¹⁾	-	■ ¹⁾	ms4-ag, ms6-ag
4	upevňovací uholník MS4/6-WB	■	■	-	-	ms4-wb, ms6-wb
5	upevňovací uholník MS4-WBM	■	■	-	-	ms4-wbm
6	modulový konektor MS4/6-MV	-	■	■	■	ms4-mv, ms6-mv
7	upevňovací uholník MS4/6-WP	■	■	■	■	ms4-wp, ms6-wp
	upevňovací uholník (bez vyobrazenia) MS4/6-WPB/WPE/WPM	■	■	■	■	ms4-wp, ms6-wp
8	tlmiče hluku U	■	■	■	■	95
9	MS manometer AG/RG	■	■	■	■	28
10	adaptér pre manometer EN 1/8/1/4 A8/A4	■	■	■	■	28
11	manometer MA	■	■	■	■	95
12	tlakový snímač bez displeja AD7 ... AD10	■	■	■	■	28
13	spojovacie vedenie NEBU-M8...-LE3	■	■	■	■	95
14	tlakový snímač s displejom AD1 ... AD4	■	■	■	■	28
15	spojovacie vedenie NEBU-M8...-LE3/NEBU-M12...-LE4	■	■	■	■	95
16	svetelné tesnenie MEB-LD	■	■	■	■	94
17	zásuvka s káblom KMEB	■	■	■	■	94
18	zásuvka MSSD-EB	■	■	■	■	94
19	uzatváracia spona CPV18-HV	■	■	■	■	95
20	spojovacie vedenie NEBU-M12G5	■	■	■	■	95
21	spojovacie vedenie NEBU-M12W5	■	■	■	■	95

1) Pre montáž je potrebný modulový konektor MS4/6-MV [6] alebo upevňovací uholník MS4/6-WP/WPB/WPE/WPM [7].

Zapínacie ventily MS4/MS6-EE, rad MS

legenda k typovému označeniu

FESTO

MS		6	-	EE	-	1/2	-	V110	-	
rad										
MS	jednotka úpravy vzduchu, štandardná									
veľkosť										
4	rozmer rastra 40 mm									
6	rozmer rastra 62 mm									
funkcia údržby										
EE	zapínací ventil, ovládaný elektricky									
pneumatický prípoj										
MS4										
1/8	vnútorný závit G1/8									
1/4	vnútorný závit G1/4									
MS6										
1/4	vnútorný závit G1/4									
3/8	vnútorný závit G3/8									
1/2	vnútorný závit G1/2									
napájacie napätie										
10V24	napájacie napätie 24VDC									
V110	napájacie napätie 110 V AC									
V230	napájacie napätie 230 V AC									
tlmiče hluku										
	bez tlmiča hluku									
S	tlmiče hluku									

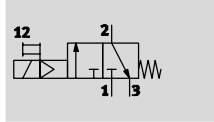
Ďalšie varianty si môžete objednať zo stavebnice výrobkov → 28

- pripojovacie dosky
- napájacie napätie
- manometer/alternatívy manometra
- alternatívne škálovanie manometra
- spôsob upevnenia
- osvedčenie EU
- certifikát UL
- smer prietoku

Zapínacie ventily MS4/MS6-EE, rad MS

údajový list

funkcia



- - **prietok**
1000 ... 7 000 l/min
- - **teplotný rozsah**
-10 ... +60 °C
- - **prevádzkový tlak**
4 ... 18 bar



- elektricky ovládaný zapínací ventil pre prívod tlaku a odvetrávanie pneumatických zariadení
- s magnetickou cievkou bez zásuvky
- 3 voliteľné rozsahy napätia
- zvedené odvetrávanie je možné cez závitový prípoj s tlmíčom hluku
- pomocné ručné ovládanie, tlačidlové a s aretáciou (iba tlačidlo pri variante 10V24)
- cievku možno otočiť o 180°
- voliteľný tlakový snímač
- voliteľný variant zariadenia EX2 pre využitie v úsekoch s nebezpečenstvom výbuchu zón 2 a 22

Všeobecné technické údaje

veľkosť	MS4		MS6		
pneumatický prípoj 1, 2	G ¹ / ₈	G ¹ / ₄	G ¹ / ₄	G ³ / ₈	G ¹ / ₂
pneumatický prípoj 3	G ¹ / ₄		G ¹ / ₂		
konštrukcia	piestový posúvač				
spôsob upevnenia	s príslušenstvom				
	zapojenie do vedenia				
montážna poloha	ľubovoľná				
indikácia tlaku	s tlakovým snímačom pre LCD indikáciu výstupného tlaku a s elektrickým výstupom				
	s tlakovým snímačom pre indikáciu spínania výstupného tlaku a s elektrickým výstupom				
	s manometrom pre indikáciu výstupného tlaku				
	s manometrom s červeno-zelenou stupnicou pre indikáciu výstupného tlaku				
	G ¹ / ₄ pripravený				
	G ¹ / ₈ pripravený		-		
funkcia ventilu	3/2-cestný ventil, monostabilný, uzavretý				
funkcia odvodu vzduchu	bez škrtenia				
spôsob spätného nastavenia	mechanickou pružinou				
indikácia spínacej polohy	s príslušenstvom				
spôsob riadenia	s pomocným ovládaním				
napájanie riadiacim vzduchom	interné				
smer prúdenia	ireverzibilný				

Upozornenie: Tento výrobok zodpovedá ISO 1179-1 a ISO 228-1.

Elektrické údaje

parametre cievky	V24	24 V DC: 1,5 W; prípustné výkyvy napätia -25%/+10 %
	10V24, 10V24P	24 V DC: 1,8 W; prípustné výkyvy napätia -15%/+10 %
	V110	110 V AC: 50/60 Hz; spínací príkon 3,0 VA; trvalý príkon 2,4 VA; prípustné výkyvy napätia ±10 %
	V230	230 V AC: 50/60 Hz; spínací príkon 3,0 VA; trvalý príkon 2,4 VA; prípustné výkyvy napätia -14%/+10 %
elektrický prípoj	V24, 10V24, V110, V230	konektor, štvorcový tvar podľa EN 175301-803, tvar C
	10V24P	M12x1 podľa IEC 61076-2-101
krytie elektromagnetickej cievky		IP65
spínacia doba [%]		100

Zapínacie ventily MS4/MS6-EE, rad MS

údajový list

FESTO

Hodnoty prietoku					
veľkosť	MS4		MS6		
pneumatický prípoj	G $\frac{1}{8}$	G $\frac{1}{4}$	G $\frac{1}{4}$	G $\frac{3}{8}$	G $\frac{1}{2}$
nominálny prietok $q_{nN}^{1)}$ [l/min]					
v hlavnom smere prietoku 1 \rightarrow 2	1000	2000	2600	5500	7000
v smere odvodušnenia 2 \rightarrow 3	1600	1600	7000	6200	5500
hodnota C [l/s*min]					
v hlavnom smere prietoku 1 \rightarrow 2	4,5	9,5	11,0	22,0	29,0
hodnota b					
v hlavnom smere prietoku 1 \rightarrow 2	0,5	0,44	0,5	0,5	0,4

1) merané pri $p_1 = 6 \text{ bar}$ a $p_2 = 5 \text{ bar}$, $\Delta p = 1 \text{ bar}$

Prevádzkové podmienky a podmienky okolia				
veľkosť	MS4		MS6	
napájacie napätie	V24/V110/V230	10V24/10V24P	V24/V110/V230	10V24/10V24P
prevádzkový tlak [bar]	4 ... 14 (4 ... 10) ¹⁾	4 ... 10	4 ... 18 (4 ... 10) ¹⁾	4 ... 10
prevádzkové médium	stlačený vzduch podľa ISO 8573-1:2010 [7:4:4] inertné plyny			
upozornenie pre prevádzkové/ riadiace médium	prevádzka s mazaním možná (potrebné pri ďalšej prevádzke)			
teplota okolia [°C]	-10 ... +60 (0 ... +50) ²⁾	-10 ... +50 (0 ... +50) ²⁾	-10 ... +60 (0 ... +50) ²⁾	-10 ... +50 (0 ... +50) ²⁾
teplota média [°C]	-10 ... +60 (0 ... +50) ²⁾	-10 ... +50 (0 ... +50) ²⁾	-10 ... +60 (0 ... +50) ²⁾	-10 ... +50 (0 ... +50) ²⁾
odolnosť proti korózii KBK ³⁾	2			
certifikát UL	c UL us - Recognized (OL)			

1) Hodnota v zátvorke platí pre MS4/MS6-EE s tlakovým snímačom AD... s osvedčením UL alebo s tlmičom hluku S v súvislosti s osvedčením EU EX2.

2) Hodnota v zátvorke platí pre MS4/MS6-EE s tlakovým snímačom AD...

3) Trieda odolnosti proti korózii 2 podľa normy Festo 940 070:

Konštrukčné diely s miernymi narokmi na odolnosť proti korózii. Vonkajšie viditeľné časti s požiadavkami predovšetkým na vzhľad povrchu, ktorý je vystavený priamemu kontaktu s okolitou pre priemysel bežnou atmosférou prípadne kontaktu s médiami, ako su chladiace latky a maziva.

ATEX	
osvedčenie EU	EX2
ATEX kategória plyn	II 3G
Ex ochrana proti zapáleniu plyn	Ex nA IIC T4 X Gc
ATEX kategória prach	II 3D
Ex ochrana proti zapáleniu prach	Ex tc IIIC T105°C X Dc IP65
teplota okolia EX	-10 °C \leq Ta \leq +60 °C
CE značka (viď vyhlásenie o zhode)	podľa smernice ochrany EU-Ex (ATEX) podľa smernice EU-EMV podľa nízkonapäťovej smernice EHS

Zapínacie ventily MS4/MS6-EE, rad MS

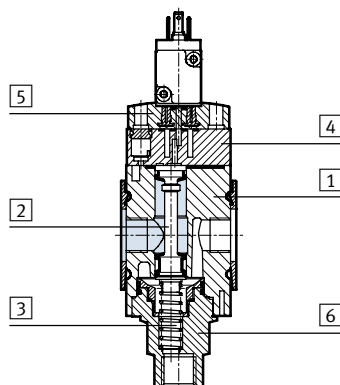
údajový list

FESTO

Hmotnosti [g]		
veľkosť	MS4	MS6
zapínací ventil	273	740
zapínací ventil s tlmičom hluku S	289	816

Materiály

funkčný rez



Zapínací ventil		
1	teleso	hliníkový tlakový odliatok
2	piest	NBR/hliník
3	pružiny	vysokolegovaná oceľ, nehrdzavejúca
4	uzatvárací kryt	PA
5	doska	PA
6	spodné teleso	PA
-	tesnenia	NBR
poznámka o materiáli		v zmysle RoHS bez obsahu medi a PTFE (neplatí pre varianty AG, 10V24, 10V24P alebo AD...)

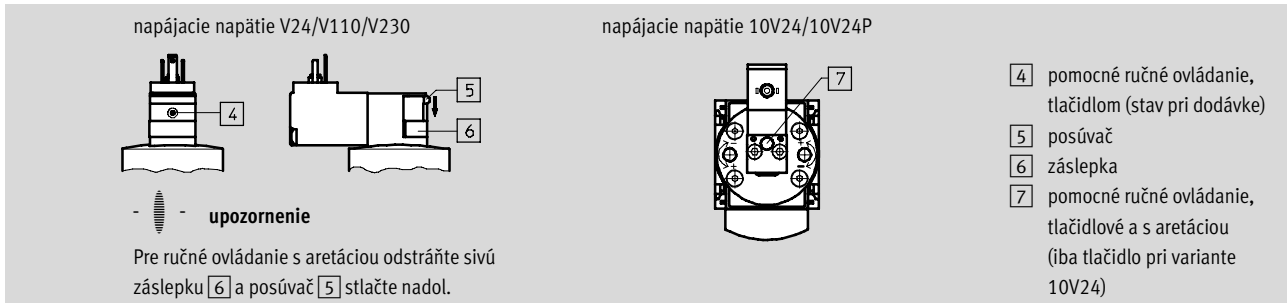
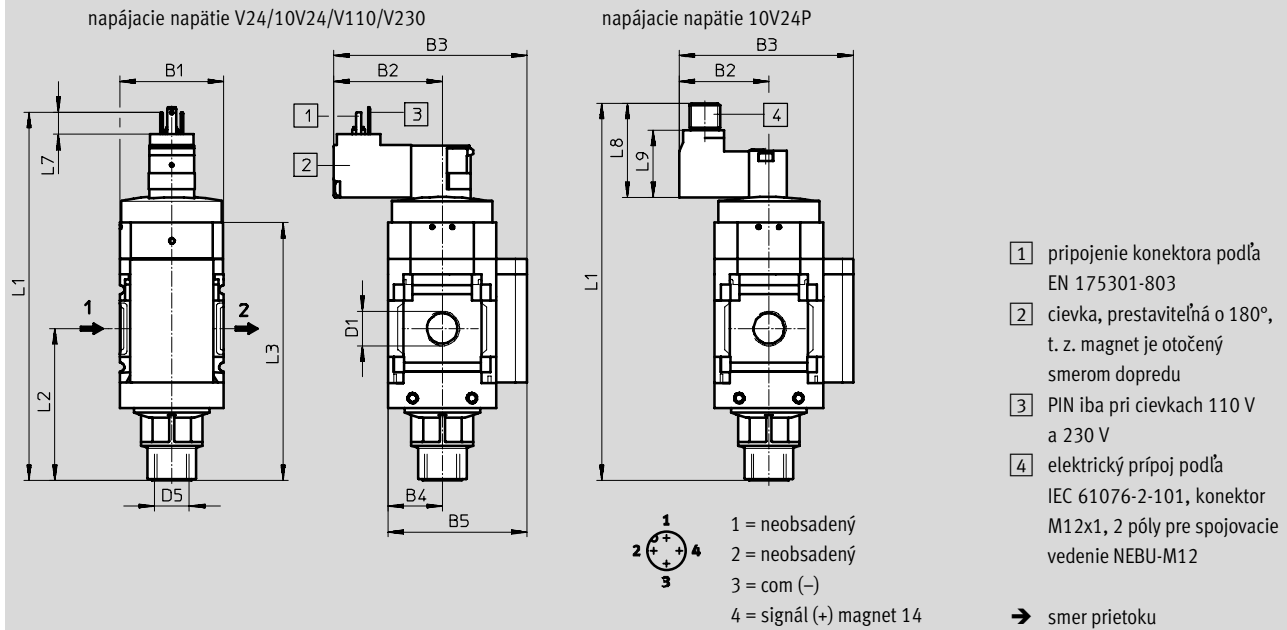
Zapínacie ventily MS4/MS6-EE, rad MS

údajový list

Rozmery – základný typ

s vnútorným závitom, s uzatváracím krytom

sťahovanie CAD modelov → www.festo.sk



typ	B1	B2		B3		B4	B5	D1	D5
		V24/V110/ V230	10V24/ 10V24P	V24/V110/ V230	10V24/ 10V24P				
MS4-EE-1/8	40	42,2	34,9	75,2	67,9	21	54	G1/8	G1/4
MS4-EE-1/4								G1/4	
MS6-EE-1/4	62	52	44,7	97	89,7	31	76	G1/4	G1/2
MS6-EE-3/8								G3/8	
MS6-EE-1/2								G1/2	

typ	L1			L2	L3	L7	L8	L9
	V24/V110/ V230	10V24	10V24P					
MS4-EE-1/8	142,8	140,4	145,2	58,9	100	8,6	36,7	26,1
MS4-EE-1/4								
MS6-EE-1/4	185,6	183,2	188	84	143	8,6	36,7	26,1
MS6-EE-3/8								
MS6-EE-1/2								

Upozornenie: Tento výrobok zodpovedá ISO 1179-1 a ISO 228-1.

Zapínacie ventily MS4/MS6-EE, rad MS

údajový list

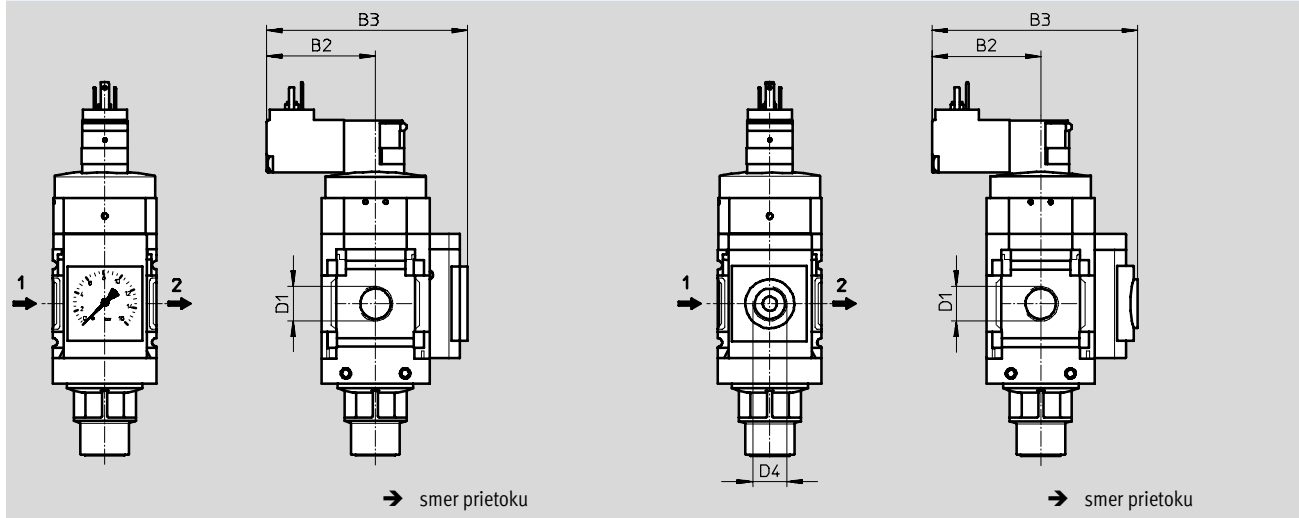
FESTO

Rozmery – manometer/alternatívny manometra

sťahovanie CAD modelov → www.festo.sk

integrovateľný manometer MS so štandardnou stupnicou AG alebo
červeno-zelenou stupnicou RG, jednotka indikácie [bar]

adaptér A8/A4 pre manometer EN1/8/1/4, bez manometra



typ	B2		B3		D1	D4
	V24/V110/V230	10V24/10V24P	V24/V110/V230	10V24/10V24P		
MS4-EE-1/8-...-AG	42,2	34,9	86,2	78,9	G1/8	-
MS4-EE-1/4-...-AG					G1/4	
MS4-EE-1/8-...-RG	42,2	34,9	87,7	80,4	G1/8	-
MS4-EE-1/4-...-RG					G1/4	
MS4-EE-1/8-...-A8	42,2	34,9	79,7	72,4	G1/8	G1/8
MS4-EE-1/4-...-A8					G1/4	
MS4-EE-1/8-...-A4	42,2	34,9	79,7	72,4	G1/8	G1/4
MS4-EE-1/4-...-A4					G1/4	
MS6-EE-1/4-...-AG	52	44,7	106	98,7	G1/4	-
MS6-EE-3/8-...-AG					G3/8	
MS6-EE-1/2-...-AG					G1/2	
MS6-EE-1/4-...-RG	52	44,7	107,5	100,2	G1/4	-
MS6-EE-3/8-...-RG					G3/8	
MS6-EE-1/2-...-RG					G1/2	
MS6-EE-1/4-...-A4	52	44,7	99,6	92,3	G1/4	G1/4
MS6-EE-3/8-...-A4					G3/8	
MS6-EE-1/2-...-A4					G1/2	

⚠ - Upozornenie: Tento výrobok zodpovedá ISO 1179-1 a ISO 228-1.

Zapínacie ventily MS4/MS6-EE, rad MS

údajový list

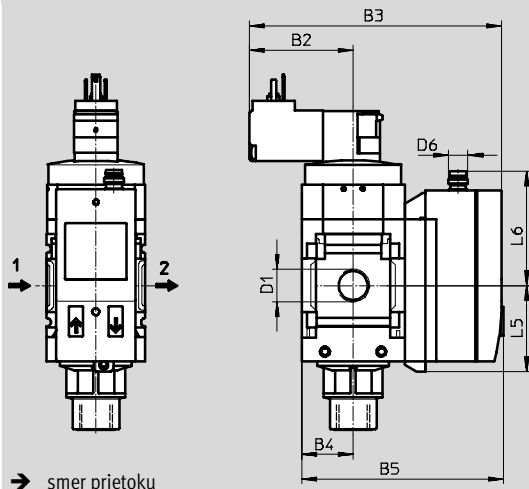
FESTO

Rozmery – manometer/alternatívny manometra

tlakový snímač s LCD displejom AD1 ... AD4

sťahovanie CAD modelov → www.festo.sk

technické údaje → internet: sde1



variant AD1:
SDE1-D10-G2-MS-L-P1-M8
s 3-pólovým konektorom M8x1,
1 spínaný výstup PNP

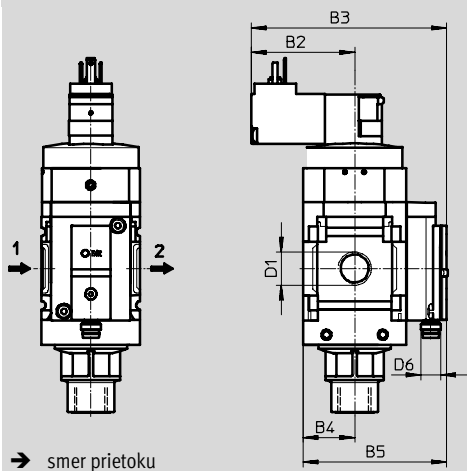
variant AD2:
SDE1-D10-G2-MS-L-N1-M8
s 3-pólovým konektorom M8x1,
1 spínaný výstup NPN

variant AD3:
SDE1-D10-G2-MS-L-PI-M12
so 4-pólovým konektorom M12x1,
1 spínaný výstup PNP a 4 ... 20 mA
analogový

variant AD4:
SDE1-D10-G2-MS-L-NI-M12
so 4-pólovým konektorom M12x1,
1 spínaný výstup NPN a 4 ... 20 mA
analogový

tlakový snímač s indikáciou spínania AD7 ... AD10

technické údaje → internet: sde5



variant AD7:
SDE5-D10-0-...-P-M8 s 3-pólovým
konektorom M8x1, porovnávač
prahových hodnôt, 1 spínaný výstup
PNP, spínač

variant AD8:
SDE5-D10-C-...-P-M8 s 3-pólovým
konektorom M8x1, porovnávač
prahových hodnôt, 1 spínaný výstup
PNP, rozpínač

variant AD9:
SDE5-D10-03-...-P-M8 s 3-pólovým
konektorom M8x1, porovnávač
prahových hodnôt, 1 spínaný výstup
PNP, spínač

variant AD10:
SDE5-D10-03-...-P-M8 s 3-pólovým
konektorom M8x1, porovnávač
prahových hodnôt, 1 spínaný výstup
PNP, rozpínač

typ	B2		B3		B4	B5	D1	D6	L5	L6
	V24/ V110/ V230	10V24/ 10V24P	V24/ V110/ V230	10V24/ 10V24P						
MS4-EE-1/8-...-AD1/AD2	42,2	34,9	103,8	96,5	21	82,6	G1/8	M8x1	35,1	46,7
MS4-EE-1/4-...-AD1/AD2							G1/4			
MS4-EE-1/8-...-AD3/AD4	42,2	34,9	103,8	96,5	21	82,6	G1/8	M12x1	35,1	55,8
MS4-EE-1/4-...-AD3/AD4							G1/4			
MS4-EE-1/8-...-AD7/AD8/AD9/AD10	42,2	34,9	80,3	73	21	59,1	G1/8	M8x1	-	-
MS4-EE-1/4-...-AD7/AD8/AD9/AD10							G1/4			
MS6-EE-1/4-...-AD1/AD2	52	44,7	124	116,7	31	103	G1/4	M8x1	35,1	46,7
MS6-EE-3/8-...-AD1/AD2							G3/8			
MS6-EE-1/2-...-AD1/AD2							G1/2			
MS6-EE-1/4-...-AD3/AD4	52	44,7	124	116,7	31	103	G1/4	M12x1	35,1	55,8
MS6-EE-3/8-...-AD3/AD4							G3/8			
MS6-EE-1/2-...-AD3/AD4							G1/2			
MS6-EE-1/4-...-AD7/AD8/AD9/AD10	52	44,7	100,2	92,9	31	79	G1/4	M8x1	-	-
MS6-EE-3/8-...-AD7/AD8/AD9/AD10							G3/8			
MS6-EE-1/2-...-AD7/AD8/AD9/AD10							G1/2			

UPOZORNENIE: Tento výrobok zodpovedá ISO 1179-1 a ISO 228-1.

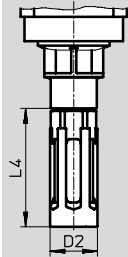
Zapínacie ventily MS4/MS6-EE, rad MS

údajový list

FESTO

Rozmery – tlmič hluku

sťahovanie CAD modelov → www.festo.sk



typ	D2	L4
MS4-EE-...-S	19,5	48,5
MS6-EE-...-S	28	106

Typové označenie

veľkosť	prípoj	bez tlmiča hluku		s tlmičom hluku	
		č. dielu	typ	č. dielu	typ
napájacie napätie 24 V DC					
MS4	G $\frac{1}{8}$	542580	MS4-EE- $\frac{1}{8}$ -10V24	542600	MS4-EE- $\frac{1}{8}$ -10V24-S
	G $\frac{1}{4}$	542578	MS4-EE- $\frac{1}{4}$ -10V24	542598	MS4-EE- $\frac{1}{4}$ -10V24-S
MS6	G $\frac{1}{4}$	542584	MS6-EE- $\frac{1}{4}$ -10V24	542604	MS6-EE- $\frac{1}{4}$ -10V24-S
	G $\frac{3}{8}$	542586	MS6-EE- $\frac{3}{8}$ -10V24	542606	MS6-EE- $\frac{3}{8}$ -10V24-S
	G $\frac{1}{2}$	542582	MS6-EE- $\frac{1}{2}$ -10V24	542602	MS6-EE- $\frac{1}{2}$ -10V24-S
napájacie napätie 110 V AC					
MS4	G $\frac{1}{4}$	529535	MS4-EE- $\frac{1}{4}$ -V110 ¹⁾	538719	MS4-EE- $\frac{1}{4}$ -V110-S ¹⁾
MS6	G $\frac{1}{2}$	529823	MS6-EE- $\frac{1}{2}$ -V110 ¹⁾	538731	MS6-EE- $\frac{1}{2}$ -V110-S ¹⁾
napájacie napätie 230 V AC					
MS4	G $\frac{1}{4}$	529537	MS4-EE- $\frac{1}{4}$ -V230 ¹⁾	-	-
MS6	G $\frac{1}{2}$	529825	MS6-EE- $\frac{1}{2}$ -V230 ¹⁾	-	-

1) bez obsahu medi a PTFE

Zapínacie ventily MS4/MS6-EE, rad MS

typové označenie – stavebnica výrobkov

M Minimálne údaje →					
č. stavebnice	rad	veľkosť	funkcia	pneumatický prípoj	napájacie napätie
527709 527682	MS	4 6	EE	1/8, 1/4, 3/8, 1/2, AGA, AGB, AGC, AGD, AGE	V24, 10V24, 10V24P, V110, V230
príklad objednávky					
527709	MS	4	- EE	- AGB	- V24

Tabuľka pre objednávku							
rozmer rastra	[mm]	40	62	podmienky	kód	zadanie kódu	
M č. stavebnice		527709	527682				
rad		štandardné			MS	MS	
veľkosť		4	6		...		
funkcia		zapínací ventil, elektrický			-EE	-EE	
pneumatický prípoj	vnútorný závit G1/8		-	<input type="checkbox"/>	-1/8		
	vnútorný závit G1/4		vnútorný závit G1/4	<input type="checkbox"/>	-1/4		
	-		vnútorný závit G1/8	<input type="checkbox"/>	-3/8		
	-		vnútorný závit G1/2	<input type="checkbox"/>	-1/2		
	pripojovacia doska G1/8		-		-AGA		
	pripojovacia doska G1/4		pripojovacia doska G1/4		-AGB		
	pripojovacia doska G3/8		pripojovacia doska G3/8		-AGC		
	-		pripojovacia doska G1/2		-AGD		
	-		pripojovacia doska G3/4		-AGE		
napájacie napätie	24 V DC (schéma zapojenia podľa EN 175301)					-V24	
	4 ... 14 bar	4 ... 18 bar					
	24 V DC (schéma zapojenia podľa EN 175301)			<input type="checkbox"/>	<input type="checkbox"/>	-10V24	
	4 ... 10 bar	4 ... 10 bar					
	24 V DC, M12 podľa IEC 61076-2-101			<input type="checkbox"/>	<input type="checkbox"/>	-10V24P	
	4 ... 10 bar	4 ... 10 bar					
	110 V AC (schéma zapojenia podľa EN 175301)			<input type="checkbox"/>		-V110	
	4 ... 14 bar	4 ... 18 bar					
230 V AC (schéma zapojenia podľa EN 175301)			<input type="checkbox"/>		-V230		
4 ... 14 bar	4 ... 18 bar						

1/8, 1/4, 3/8, 1/2, 10V24, 10V24P, V110, V230, AD1 ... AD4, AD7 ... AD10, WPM
nie s osvedčením EU EX2

2 10V24, 10V24P
max. prevádzkový tlak 10 bar

prenosový kód objednávky

	MS		- EE			
--	-----------	--	-------------	--	--	--

Zapínacie ventily MS4/MS6-EE, rad MS

typové označenie – stavebnica výrobkov

FESTO

→ Možnosti

tlmiče hluku	manometer/alternatívny manometra	alternatívne škálovanie manometra	spôsob upevnenia	osvedčenie EU	certifikát UL	smer prietoku
S	AG, A8, A4, RG, AD1, AD2, AD3, AD4, AD7, AD8, AD9, AD10	PSI, MPA	WP, WPM, WB, WBM	EX2	UL1	Z
- S	- AG	-	-	-	-	-

Tabuľka pre objednávku		rozmer rastra [mm]	40	62	podmienky	kód	zadanie kódu		
<input type="checkbox"/>	tlmiče hluku	tlmiče hluku			<input type="checkbox"/>	-S			
<input type="checkbox"/>	manometer/alternatívny manometra	MS manometer, bar (s adaptérom)		MS manometer, bar		-AG			
		adaptér pre manometer EN $\frac{1}{8}$, bez manometra		-		-A8			
		adaptér pre EN manometer $\frac{1}{4}$, bez manometra					-A4		
		integrováný manometer, červeno/zelená stupnica					-RG		
		tlakový snímač s LCD displejom, konektor M8, 1 spínaný výstup PNP, 3 póly				<input type="checkbox"/>	<input type="checkbox"/>	-AD1	
		tlakový snímač s LCD displejom, konektor M8, 1 spínaný výstup NPN, 3 póly				<input type="checkbox"/>	<input type="checkbox"/>	-AD2	
		tlakový snímač s LCD displejom, konektor M12, 1 spínaný výstup PNP, 4 póly, analógový výstup 4 ... 20 mA				<input type="checkbox"/>	<input type="checkbox"/>	-AD3	
		tlakový snímač s LCD displejom, konektor M12, 1 spínaný výstup NPN, 4 póly, analógový výstup 4 ... 20 mA				<input type="checkbox"/>	<input type="checkbox"/>	-AD4	
		tlakový snímač s indikáciou spínania, konektor M8, porovnávač prahových hodnôt, PNP, NO				<input type="checkbox"/>	<input type="checkbox"/>	-AD7	
		tlakový snímač s indikáciou spínania, konektor M8, porovnávač prahových hodnôt, PNP, NC				<input type="checkbox"/>	<input type="checkbox"/>	-AD8	
		tlakový snímač s indikáciou spínania, konektor M8, porovnávač prahových hodnôt, PNP, NO				<input type="checkbox"/>	<input type="checkbox"/>	-AD9	
		tlakový snímač s indikáciou spínania, konektor M8, porovnávač prahových hodnôt, PNP, NC				<input type="checkbox"/>	<input type="checkbox"/>	-AD10	
		alternatívne škálovanie manometra	psi			<input type="checkbox"/>		-PSI	
			MPa			<input type="checkbox"/>		-MPA	
spôsob upevnenia	upevňovací uholník			<input type="checkbox"/>	<input type="checkbox"/>	-WP			
	upevňovací uholník			<input type="checkbox"/>	<input type="checkbox"/>	-WPM			
	upevňovací uholník					-WB			
	upevňovací uholník			-		-WBM			
osvedčenie EU	II 3GD podľa smernice EU 94/9/ES					-EX2			
certifikát UL	cULus, ordinary location pre Kanadu a USA				<input type="checkbox"/>	-UL1			
smer prietoku	smer prietoku sprava doľava					-Z			

- $\frac{1}{8}$, $\frac{1}{4}$, $\frac{3}{8}$, $\frac{1}{2}$, 10V24, 10V24P, V110, V230, AD1 ... AD4, AD7 ... AD10, WPM
nie s osvedčením EU EX2
- S max. prevádzkový tlak 10 bar v súvislosti s osvedčením EU EX2
- AD1 ... AD4, AD7 ... AD10
rozsah merania max. 10 bar

- PSI iba v kombinácii s manometrom AG
- MPA iba v kombinácii s manometrom AG alebo RG
- WP, WPM iba s pripojovacou doskou AGA, AGB, AGC, AGD alebo AGE
- UL1 nie s napájacím napätím V110, V230

prenosový kód objednávky

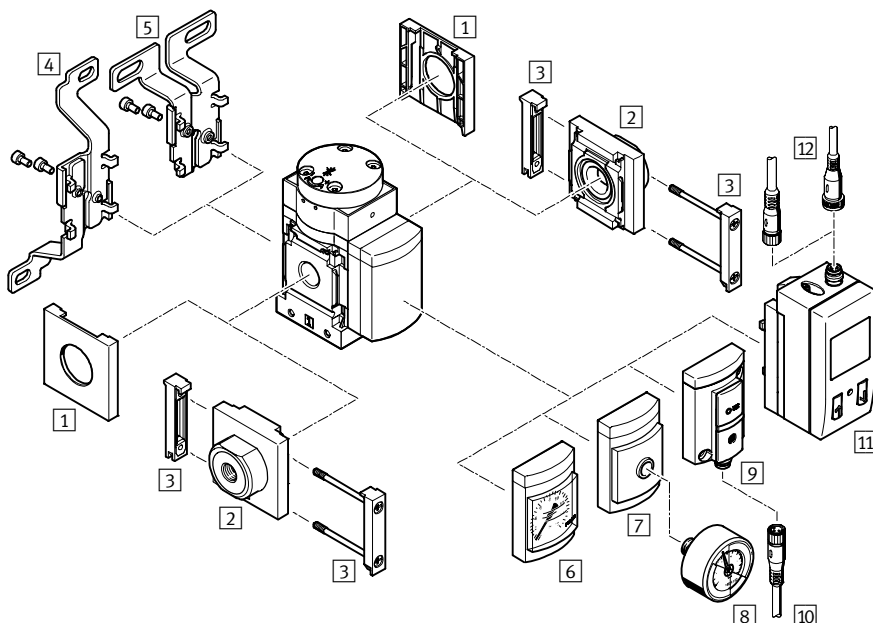
- - - - - - -

Pomalo nábehové ventily MS4/MS6-DL, rad MS

prehľad príslušenstva

FESTO

Pomalo nábehový ventil MS4/MS6-DL



upozornenie

Ďalšie príslušenstvo:

- Modulový konektor pre kombináciu s veľkosťou MS4/MS6 alebo veľkosť MS9 → internet: amv, rmv, armv
- adaptér pre montáž na profil → internet: ipm-80, ipm-40-80, ipm-80-80

Upevňovacie prvky a príslušenstvo

	jednotlivé zariadenie		kombinácia		→ strana/internet
	bez prípojovacej dosky	s prípojovacou doskou	bez prípojovacej dosky	s prípojovacou doskou	
1 uzatvárací kryt MS4/6-END	■	-	■	-	ms4-end, ms6-end
2 sada prípojovacej dosky MS4/6-AG...	-	■	-	■	ms4-ag, ms6-ag
3 modulový konektor MS4/6-MV	-	■	■	■	ms4-mv, ms6-mv
4 upevňovací uholník MS4/6-WB	■	■	-	-	ms4-wb, ms6-wb
5 upevňovací uholník MS4-WBM	■	■	-	-	ms4-wbm
6 MS manometer AG/RG	■	■	■	■	38
7 adaptér pre manometer EN 1/8/1/4 A8/A4	■	■	■	■	38
8 manometer MA	■	■	■	■	95
9 tlakový snímač bez displeja AD7 ... AD10	■	■	■	■	38
10 spojovacie vedenie NEBU-M8...-LE3	■	■	■	■	95
11 tlakový snímač s displejom AD1 ... AD4	■	■	■	■	38
12 spojovacie vedenie NEBU-M8...-LE3/NEBU-M12...-LE4	■	■	■	■	95
- upevňovací uholník MS4/6-WP/WPB/WPE/WPM	-	■	■	■	ms4-wp, ms6-wp

Pomalo nábehové ventily MS4/MS6-DL, rad MS

FESTO

legenda k typovému označeniu

		MS	6	-	DL	-	1/2
rad							
MS	jednotka úpravy vzduchu, štandardná						
veľkosť							
4	rozmer rastra 40 mm						
6	rozmer rastra 62 mm						
funkcia údržby							
DL	pomalo nábehový ventil, ovládaný pneumatically						
pneumatický prípoj							
MS4							
1/8	vnútorný závit G1/8						
1/4	vnútorný závit G1/4						
MS6							
1/4	vnútorný závit G1/4						
3/8	vnútorný závit G3/8						
1/2	vnútorný závit G1/2						

Ďalšie varianty si môžete objednať zo stavebnice výrobkov → 38

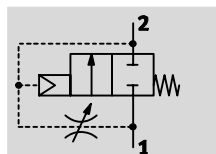
- pripojovacie dosky
- manometer/alternatívy manometra
- alternatívne škálovanie manometra
- spôsob upevnenia
- osvedčenie EU
- certifikát UL
- smer prietoku

Pomalo nábehové ventily MS4/MS6-DL, rad MS

údajový list

FESTO

funkcia



-  - **prietok**
1000 ... 6450 l/min
-  - **teplotný rozsah**
-10 ... +60 °C
-  - **prevádzkový tlak**
4 ... 18 bar



Doba nárastu tlaku sa nastaví pomocou škrtene na kryte ventilu. V závislosti od nastavenej polohy škrtene sa pomaly zvyšuje výstupný tlak p2. Pri dosiahnutí prepínacieho tlaku sa otvorí hlavné sedlo.

- Pneumaticky ovládaný ventil vyvíjania tlaku pre pomalé natlakovanie a odvodušenie pneumatických zariadení (pre použitie so zapínacími ventilmi EM1 a EE)
- pohony sa dostanú pomaly a bezpečne do východiskovej polohy
- predchádza sa náhlym a nevyočítateľným pohybom
- otvorenie hlavného sedla pri cca. 50 % prevádzkového tlaku
- nastaviteľné oneskorenie prepnutia
- voliteľný tlakový snímač
- voliteľný variant zariadenia EX4 pre využitie v úsekoch s nebezpečenstvom výbuchu v zónach 1, 2, 21 a 22

Všeobecné technické údaje					
veľkosť	MS4		MS6		
pneumatický prípoj 1, 2	G1/8	G1/4	G1/4	G3/8	G1/2
konštrukcia	piestové sedlo				
spôsob upevnenia	s príslušenstvom				
	zapojenie do vedenia				
montážna poloha	ľubovoľná				
indikácia tlaku	s tlakovým snímačom pre LCD indikáciu výstupného tlaku a s elektrickým výstupom				
	s tlakovým snímačom pre indikáciu spínania výstupného tlaku a s elektrickým výstupom				
	s manometrom pre indikáciu výstupného tlaku				
	s manometrom s červeno-zelenou stupnicou pre indikáciu výstupného tlaku				
	G1/4 pripravený				
	G1/8 pripravený	-			
funkcia ventilu	2/2-cestný ventil				
funkcia odvodu vzduchu	je možné škrtenie				
spôsob spätného nastavenia	mechanickou pružinou				
spôsob riadenia	priamy				
napájanie riadiacim vzduchom	externé				
smer prúdenia	ireverzibilný				

UPOZORNENIE: Tento výrobok zodpovedá ISO 1179-1 a ISO 228-1.

Pomalo nábehové ventily MS4/MS6-DL, rad MS

údajový list

FESTO

Hodnoty prietoku					
veľkosť	MS4		MS6		
pneumatický prípoj	G $\frac{1}{8}$	G $\frac{1}{4}$	G $\frac{1}{4}$	G $\frac{3}{8}$	G $\frac{1}{2}$
nominálny prietok $q_{nN}^{1)}$ [l/min]					
v hlavnom smere prietoku 1 \rightarrow 2	1000	2000	2800	5050	6450
v smere odvodušnenia 2 \rightarrow 1	1000	2000	2800	5050	6400
hodnota C [l/s*min]					
v hlavnom smere prietoku 1 \rightarrow 2	4,6	9,6	11,22	21,05	28,97
hodnota b					
v hlavnom smere prietoku 1 \rightarrow 2	0,5	0,45	0,54	0,48	0,39

1) merané pri $p_1 = 6 \text{ bar}$ a $p_2 = 5 \text{ bar}$, $\Delta p = 1 \text{ bar}$

Prevádzkové podmienky a podmienky okolia		
veľkosť	MS4	MS6
prevádzkový tlak [bar]	4 ... 14 (4 ... 10) ¹⁾	4 ... 18 (4 ... 10) ¹⁾
prevádzkové médium	stlačený vzduch podľa ISO 8573-1:2010 [7:4:4] inertné plyny	
upozornenie pre prevádzkové/ riadiace médium	prevádzka s mazaním možná (potrebné pri ďalšej prevádzke)	
teplota okolia [°C]	-10 ... +60 (0 ... +50) ²⁾	-10 ... +60 (0 ... +50) ²⁾
teplota média [°C]	-10 ... +60 (0 ... +50) ²⁾	-10 ... +60 (0 ... +50) ²⁾
odolnosť proti korózii KBK ³⁾	2	
certifikát UL	c UL us - Recognized (OL)	

1) Hodnota v zátvorke platí pre MS4/MS6-DL s tlakovým snímačom AD... alebo s certifikátom UL.

2) Hodnota v zátvorke platí pre MS4/MS6-DL s tlakovým snímačom AD...

3) Trieda odolnosti proti korózii 2 podľa normy Festo 940 070:

Konstruktívne diely s miernymi narokmi na odolnosť proti korózii. Vonkajšie viditeľné časti s požiadavkami predovšetkým na vzhľad povrchu, ktorý je vystavený priamemu kontaktu s okolitou pre priemysel bežnou atmosférou prípadne kontaktu s médiami, ako su chladiace latky a maziva.

ATEX	
osvedčenie EU	EX4
ATEX kategória plyn	II 2G
Ex ochrana proti zapáleniu plyn	c T6 X
ATEX kategória prach	II 2D
Ex ochrana proti zapáleniu prach	c 60 °C X
teplota okolia EX	-10 °C \leq Ta \leq +60 °C
CE značka (viď vyhlásenie o zhode)	podľa smernice ochrany EU-Ex (ATEX)

Pomalo nábehové ventily MS4/MS6-DL, rad MS

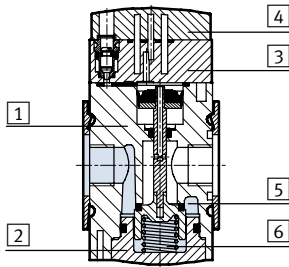
FESTO

údajový list

Hmotnosti [g]		
veľkosť	MS4	MS6
pomalo nábehový ventil	213	650

Materiály

funkčný rez

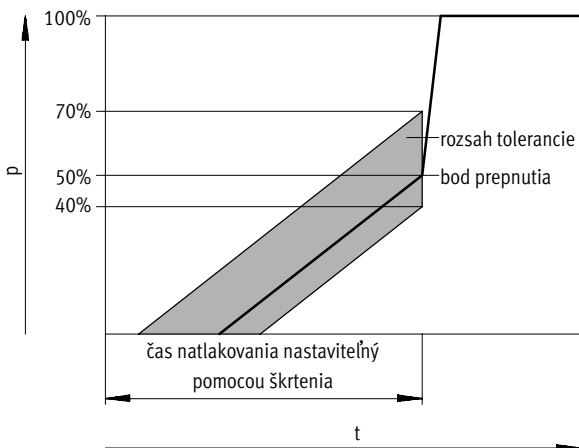


Pomalo nábehový ventil

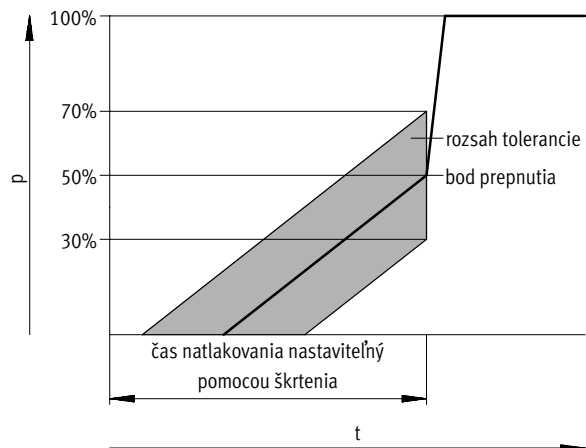
1	teleso	hliníkový tlakový odliatok
2	dno	PET
3	uzatvárací kryt	PA
4	doska	PA
5	sedlo	hliník
6	pružiny	pružinová oceľ
-	tesnenia	NBR
poznámka o materiáli		v zmysle RoHS bez obsahu medi a PTFE (neplatí pre varianty AG alebo AD...)

Bod prepnutia – tlak p v závislosti od času t

MS4



MS6



upozornenie

Tolerančná hodnota +20 %/-10 % bodu prepnutia sa vzťahuje na prevádzkový tlak p1.

Príklad: Pri prevádzkovom tlaku 4 bar je prípustná hodnota bodu prepnutia 1,6 bar až 2,8 bar.

upozornenie

Tolerančná hodnota +20 %/-20 % bodu prepnutia sa vzťahuje na prevádzkový tlak p1.

Príklad: Pri prevádzkovom tlaku 4 bar je prípustná hodnota bodu prepnutia 1,2 bar až 2,8 bar.

Pomalo nábehové ventily MS4/MS6-DL, rad MS

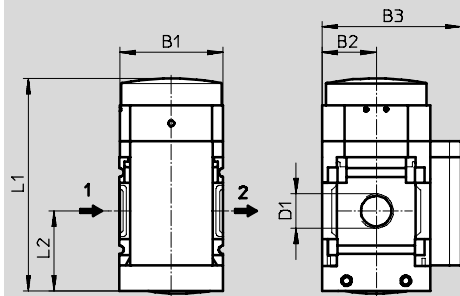
údajový list

FESTO

Rozmery – základný typ

sťahovanie CAD modelov → www.festo.sk

s vnútorným závitom, s uzatváracím krytom



→ smer prietoku

typ	B1	B2	B3	D1	L1	L2
MS4-DL-1/8	40	21	54	G1/8	82,7	31
MS4-DL-1/4				G1/4		
MS6-DL-1/4	62	31	76	G1/4	108	45,5
MS6-DL-3/8				G3/8		
MS6-DL-1/2				G1/2		

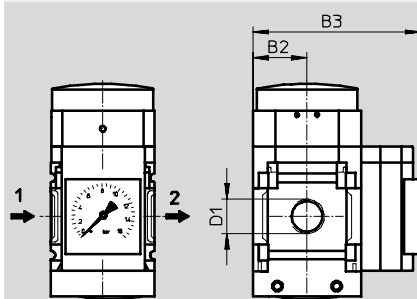
UPOZORNENIE: Tento výrobok zodpovedá ISO 1179-1 a ISO 228-1.

Rozmery – manometer/alternatívny manometra

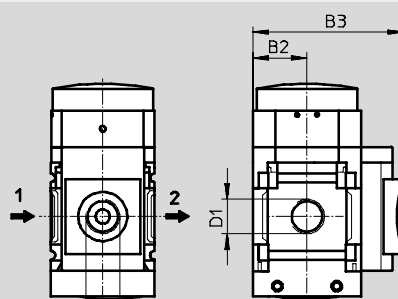
sťahovanie CAD modelov → www.festo.sk

integrovaný manometer MS so štandardnou stupnicou AG alebo
červeno-zelenou stupnicou RG, jednotka indikácie [bar]

adaptér A8/A4 pre manometer EN1/8/1/4, bez manometra



→ smer prietoku



→ smer prietoku

typ	B2	B3	D1	D4
MS4-DL-1/8-...-AG	21	65	G1/8	-
MS4-DL-1/4-...-AG			G1/4	
MS4-DL-1/8-...-RG	21	66,5	G1/8	-
MS4-DL-1/4-...-RG			G1/4	
MS4-DL-1/8-...-A8	21	58,5	G1/8	G1/8
MS4-DL-1/4-...-A8			G1/4	
MS4-DL-1/8-...-A4	21	58,5	G1/8	G1/4
MS4-DL-1/4-...-A4			G1/4	
MS6-DL-1/4-...-AG	31	85	G1/4	-
MS6-DL-3/8-...-AG			G3/8	
MS6-DL-1/2-...-AG			G1/2	
MS6-DL-1/4-...-RG	31	86,5	G1/4	-
MS6-DL-3/8-...-RG			G3/8	
MS6-DL-1/2-...-RG			G1/2	
MS6-DL-1/4-...-A4	31	78,5	G1/4	G1/4
MS6-DL-3/8-...-A4			G3/8	
MS6-DL-1/2-...-A4			G1/2	

UPOZORNENIE: Tento výrobok zodpovedá ISO 1179-1 a ISO 228-1.

Pomalo nábehové ventily MS4/MS6-DL, rad MS

údajový list

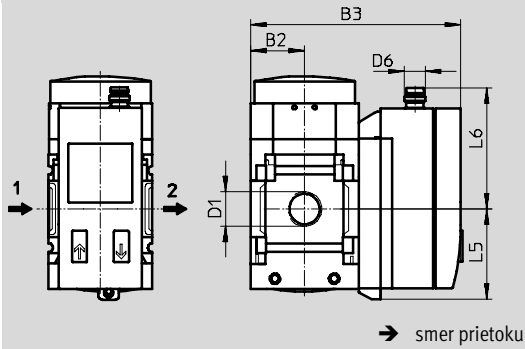
FESTO

Rozmery – manometer/alternatívny manometra

tlakový snímač s LCD displejom AD1 ... AD4

sťahovanie CAD modelov → www.festo.sk

technické údaje → internet: sde1



variant AD1:
SDE1-D10-G2-MS-L-P1-M8
s 3-pólovým konektorom M8x1,
1 spínaný výstup PNP

variant AD2:
SDE1-D10-G2-MS-L-N1-M8
s 3-pólovým konektorom M8x1,
1 spínaný výstup NPN

variant AD3:
SDE1-D10-G2-MS-L-PI-M12
so 4-pólovým konektorom M12x1,
1 spínaný výstup PNP a 4 ... 20 mA
analogový

variant AD4:
SDE1-D10-G2-MS-L-NI-M12
so 4-pólovým konektorom M12x1,
1 spínaný výstup NPN a 4 ... 20 mA
analogový

typ	B2	B3	D1	D6	L5	L6
MS4-DL-1/8-...-AD1/AD2	21	82,6	G1/8	M8x1	35,1	46,7
MS4-DL-1/4-...-AD1/AD2			G1/4			
MS4-DL-1/8-...-AD3/AD4	21	82,6	G1/8	M12x1	35,1	55,8
MS4-DL-1/4-...-AD3/AD4			G1/4			
MS6-DL-1/4-...-AD1/AD2	31	103	G1/4	M8x1	35,1	46,7
MS6-DL-3/8-...-AD1/AD2			G3/8			
MS6-DL-1/2-...-AD1/AD2			G1/2			
MS6-DL-1/4-...-AD3/AD4	31	103	G1/4	M12x1	35,1	55,8
MS6-DL-3/8-...-AD3/AD4			G3/8			
MS6-DL-1/2-...-AD3/AD4			G1/2			

⚠ Upozornenie: Tento výrobok zodpovedá ISO 1179-1 a ISO 228-1.

Pomalo nábehové ventily MS4/MS6-DL, rad MS

údajový list

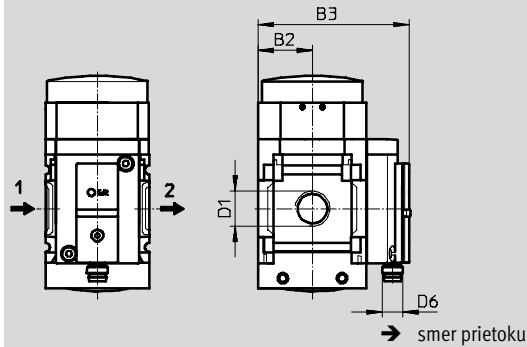
FESTO

Rozmery – manometer/alternatívny manometra

tlakový snímač s indikáciou spínania AD7 ... AD10

sťahovanie CAD modelov → www.festo.sk

technické údaje → internet: sde5



variant AD7:
SDE5-D10-0-...-P-M8 s 3-pólovým konektorom M8x1, porovnávač prahových hodnôt, 1 spínaný výstup PNP, spínač

variant AD9:
SDE5-D10-03-...-P-M8 s 3-pólovým konektorom M8x1, porovnávač prahových hodnôt, 1 spínaný výstup PNP, spínač

variant AD8:
SDE5-D10-C-...-P-M8 s 3-pólovým konektorom M8x1, porovnávač prahových hodnôt, 1 spínaný výstup PNP, rozpínač

variant AD10:
SDE5-D10-03-...-P-M8 s 3-pólovým konektorom M8x1, porovnávač prahových hodnôt, 1 spínaný výstup PNP, rozpínač

typ	B2	B3	D1	D6
MS4-DL-1/8-...-AD7/AD8/AD9/AD10	21	59,1	G1/8	M8x1
MS4-DL-1/4-...-AD7/AD8/AD9/AD10			G1/4	
MS6-DL-1/4-...-AD7/AD8/AD9/AD10	31	79	G1/4	M8x1
MS6-DL-3/8-...-AD7/AD8/AD9/AD10			G3/8	
MS6-DL-1/2-...-AD7/AD8/AD9/AD10			G1/2	

Upozornenie: Tento výrobok zodpovedá ISO 1179-1 a ISO 228-1.

Typové označenie

veľkosť	prípoj	č. dielu	typ
MS4	G1/8	529533	MS4-DL-1/8 ¹⁾
	G1/4	529531	MS4-DL-1/4 ¹⁾
MS6	G1/4	529819	MS6-DL-1/4 ¹⁾
	G3/8	529821	MS6-DL-3/8 ¹⁾
	G1/2	529817	MS6-DL-1/2 ¹⁾

1) bez obsahu medi a PTFE

Pomalo nábehové ventily MS4/MS6-DL, rad MS

FESTO

typové označenie – stavebnica výrobkov

M Minimálne údaje →

č. stavebnice	rad	veľkosť	funkcia	pneumatický prípoj
527711 527684	MS	4 6	DL	1/8, 1/4, 3/8, 1/2, AGA, AGB, AGC, AGD, AGE
príklad objednávky				
527711	MS	4	- DL	- AGA

Tabuľka pre objednávku

rozmer rastra	[mm]	40	62	podmienky	kód	zadanie kódu
M č. stavebnice		527711	527684			
rad		štandardné			MS	MS
veľkosť		4	6		...	
funkcia		pomalo nábehový ventil, pneumatický			-DL	-DL
pneumatický prípoj		vnútorný závit G1/8	-	1	-1/8	
		vnútorný závit G1/4	vnútorný závit G1/4	1	-1/4	
		-	vnútorný závit G3/8	1	-3/8	
		-	vnútorný závit G1/2	1	-1/2	
		prípojovacia doska G1/8	-		-AGA	
		prípojovacia doska G1/4	prípojovacia doska G1/4		-AGB	
		prípojovacia doska G3/8	prípojovacia doska G3/8		-AGC	
		-	prípojovacia doska G1/2		-AGD	
	-	prípojovacia doska G3/4		-AGE		

1 1/8, 1/4, 3/8, 1/2, AD1 ... AD4, AD7 ... AD10, WPM
nie s osvedčením EU EX4

prenosový kód objednávky

	MS	-	DL	-	
--	----	---	----	---	--

Pomalo nábehové ventily MS4/MS6-DL, rad MS

typové označenie – stavebnica výrobkov

FESTO

→ Možnosti

manometer/alternatívny manometra	alternatívne škálovanie manometra	spôsob upevnenia	osvedčenie EU	certifikát UL	smer prietoku
AG, A8, A4, RG, AD1 ... AD4, AD7 ... AD10	PSI, MPA	WP, WPM, WB, WBM	EX4	UL1	Z

Tabuľka pre objednávku

rozmer rastra [mm]	40	62	podmienky	kód	zadanie kódu
<input type="checkbox"/> manometer/alternatívny manometra	MS manometer, bar (s adaptérom)	MS manometer, bar		-AG	
	adaptér pre manometer EN $\frac{1}{8}$, bez manometra	-		-A8	
	adaptér pre EN manometer $\frac{1}{4}$, bez manometra			-A4	
	integrovateľný manometer, červeno/zelená stupnica			-RG	
	tlakový snímač s LCD displejom, konektor M8, 1 spínaný výstup PNP, 3 póly			[1] [2]	-AD1
	tlakový snímač s LCD displejom, konektor M8, 1 spínaný výstup NPN, 3 póly			[1] [2]	-AD2
	tlakový snímač s LCD displejom, konektor M12, 1 spínaný výstup PNP, 4 póly, analógový výstup 4 ... 20 mA			[1] [2]	-AD3
	tlakový snímač s LCD displejom, konektor M12, 1 spínaný výstup NPN, 4 póly, analógový výstup 4 ... 20 mA			[1] [2]	-AD4
	tlakový snímač s indikáciou spínania, konektor M8, porovnávač prahových hodnôt, PNP, NO			[1] [2]	-AD7
	tlakový snímač s indikáciou spínania, konektor M8, porovnávač prahových hodnôt, PNP, NC			[1] [2]	-AD8
alternatívne škálovanie manometra	psi		[3]	-PSI	
	MPa		[4]	-MPA	
spôsob upevnenia	upevňovací uholník		[5]	-WP	
	upevňovací uholník		[1] [5]	-WPM	
	upevňovací uholník			-WB	
	upevňovací uholník	-		-WBM	
osvedčenie EU	II 2GD podľa smernice EU 94/9/EG			-EX4	
certifikát UL	cULus, ordinary location pre Kanadu a USA			-UL1	
smer prietoku	smer prietoku sprava doľava			-Z	

AD1 ... AD4, AD7 ... AD10

rozsah merania max. 10 bar

WP, WPM

iba s prípojovacou doskou AGA, AGB, AGC, AGD alebo AGE

PSI

iba s manometrom AG

MPA

iba pre alternatívny manometra AG alebo RG

prenosový kód objednávky

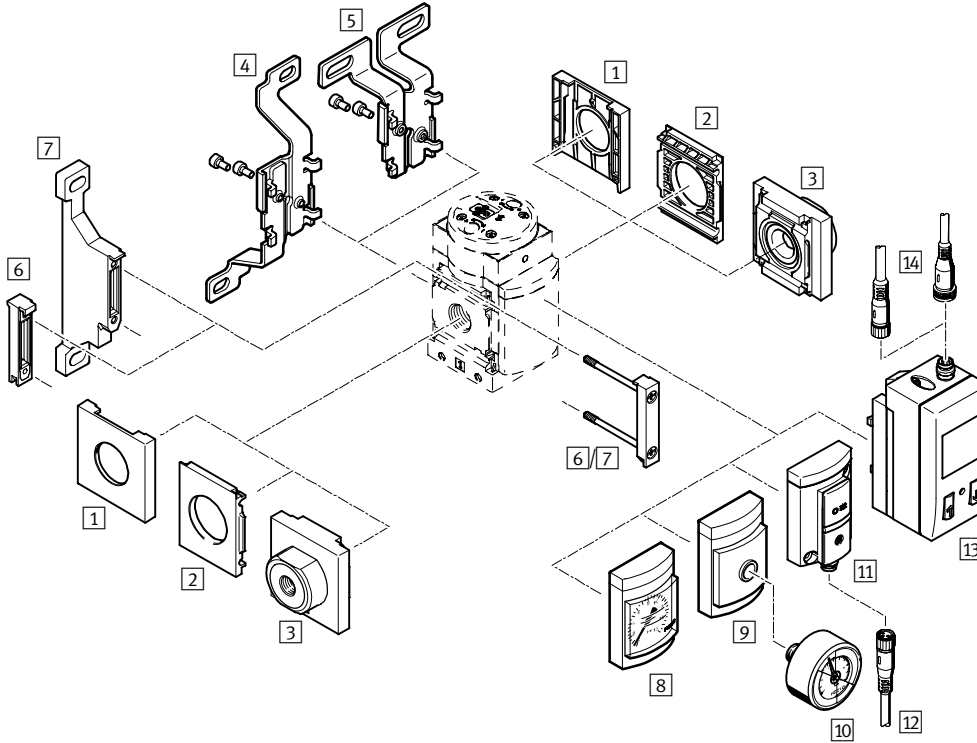
- - - - - -

Pomalo nábehové ventily MS4/MS6-DE, rad MS

prehľad príslušenstva

FESTO

Pomalo nábehový ventil MS4/MS6-DE



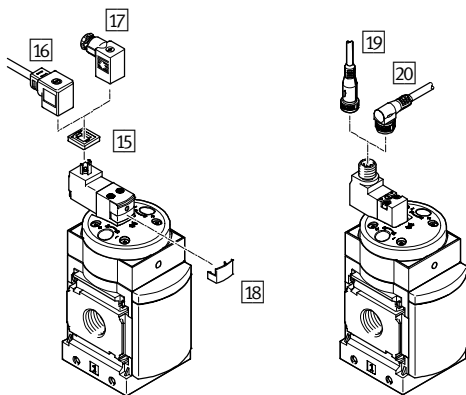
upozornenie

Ďalšie príslušenstvo:

- Modulový konektor pre kombináciu s veľkosťou MS4/MS6 alebo veľkosť MS9 → internet: amv, rrv, armv
- adaptér pre montáž na profil → internet: ipm-80, ipm-40-80, ipm-80-80

napájacie napätie
V24/10V24/V110/V230

napájacie napätie
10V24P



Pomalo nábehové ventily MS4/MS6-DE, rad MS

prehľad príslušenstva

FESTO

Upevňovacie prvky a príslušenstvo						
		jednotlivé zariadenie		kombinácia		→ strana/internet
		bez pripojovacej dosky	s pripojovacou doskou	bez pripojovacej dosky	s pripojovacou doskou	
1	uzatvárací kryt MS4/6-END	■	-	■	-	ms4-end, ms6-end
2	upevňovacia doska MS4/6-AEND	■ ¹⁾	-	■ ¹⁾	-	ms4-aend, ms6-aend
3	sada pripojovacej dosky MS4/6-AG...	-	■ ¹⁾	-	■ ¹⁾	ms4-ag, ms6-ag
4	upevňovací uholník MS4/6-WB	■	■	-	-	ms4-wb, ms6-wb
5	upevňovací uholník MS4-WBM	■	■	-	-	ms4-wbm
6	modulový konektor MS4/6-MV	-	■	■	■	ms4-mv, ms6-mv
7	upevňovací uholník MS4/6-WP	■	■	■	■	ms4-wp, ms6-wp
	upevňovací uholník (bez vyobrazenia) MS4/6-WPB/WPE/WPM	■	■	■	■	ms4-wp, ms6-wp
8	MS manometer AG/RG	■	■	■	■	50
9	adaptér pre manometer EN 1/8/1/4 A8/A4	■	■	■	■	50
10	manometer MA	■	■	■	■	95
11	tlakový snímač bez displeja AD7 ... AD10	■	■	■	■	50
12	spojovacie vedenie NEBU-M8...-LE3	■	■	■	■	95
13	tlakový snímač s displejom AD1 ... AD4	■	■	■	■	50
14	spojovacie vedenie NEBU-M8...-LE3/NEBU-M12...-LE4	■	■	■	■	95
15	svetelné tesnenie MEB-LD	■	■	■	■	94
16	zásuvka s káblom KMEB	■	■	■	■	94
17	zásuvka MSSD-EB	■	■	■	■	94
18	uzatváracia spona CPV18-HV	■	■	■	■	95
19	spojovacie vedenie NEBU-M12G5	■	■	■	■	95
20	spojovacie vedenie NEBU-M12W5	■	■	■	■	95

1) Pre montáž je potrebný modulový konektor MS4/6-MV [6] alebo upevňovací uholník MS4/6-WP/WPB/WPE/WPM [7].

Pomalo nábehové ventily MS4/MS6-DE, rad MS

legenda k typovému označeniu

		MS	6	-	DE	-	1/2	-	V110
rad									
MS	jednotka úpravy vzduchu, štandardná								
veľkosť									
4	rozmer rastra 40 mm								
6	rozmer rastra 62 mm								
funkcia údržby									
DE	pomalo nábehový ventil, ovládaný elektricky								
pneumatický prípoj									
MS4									
1/4	vnútorný závit G1/4								
MS6									
1/4	vnútorný závit G1/4								
3/8	vnútorný závit G3/8								
1/2	vnútorný závit G1/2								
napájacie napätie									
10V24	napájacie napätie 24VDC								
V110	napájacie napätie 110 V AC								
V230	napájacie napätie 230 V AC								

Ďalšie varianty si môžete objednať zo stavebnice výrobkov → 50

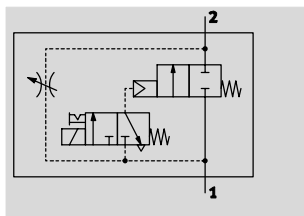
- vnútorný závit
- pripojovacie dosky
- napájacie napätie
- manometer/alternatívy manometra
- alternatívne škálovanie manometra
- spôsob upevnenia
- osvedčenie EU
- certifikát UL
- smer prietoku

Pomalo nábehové ventily MS4/MS6-DE, rad MS

údajový list

FESTO

funkcia



-  - **prietok**
1000 ... 6 450 l/min
-  - **teplotný rozsah**
-10 ... +60 °C
-  - **prevádzkový tlak**
4 ... 18 bar



Doba nárastu tlaku sa nastaví pomocou škrtienia na kryte ventilu. V závislosti od nastavenej polohy škrtienia sa pomaly zvyšuje výstupný tlak p2. Pokiaľ nie je magnetický ventil v činnosti, k dispozícii je iba prietok cez škrtienie. Až po privedení prúdu do magnetického ventilu sa otvorí hlavné sedlo.

Pri vypnutí magnetického ventilu sa hlavné sedlo uzavrie a k dispozícii zostáva iba prietok cez škrtienie. Magnetický ventil by mal ostať zapnutý, aby prebehlo odvzdušnenie zariadenia, tým sa objemový prietok z 2 do 1 zväčší a skráti sa čas odvzdušnenia.

- elektricky ovládaný pomalo nábehový ventil pre natlakovanie a odvzdušnenie pneumatických zariadení
- pohony sa dostanú pomaly a bezpečne do východiskovej polohy
- predchádza sa náhlým a nevyočítateľným pohybom
- s magnetickou cievkou bez zásuvky
- 3 voliteľné rozsahy napätia
- prepínací tlak je možné presne nastaviť elektromagnetickým ventilom
- nastaviteľné oneskorenie prepnutia
- pomocné ručné ovládanie, tlačidlové a s aretáciou (iba tlačidlo pri variante 10V24)
- cievku možno otočiť o 180°
- voliteľný tlakový snímač
- voliteľný variant zariadenia EX2 pre využitie v úsekoch s nebezpečenstvom výbuchu zón 2 a 22

Všeobecné technické údaje						
veľkosť	MS4		MS6			
pneumatický prípoj 1, 2	G1/8	G1/4	G1/4	G3/8	G1/2	
konštrukcia	piestové sedlo					
spôsob upevnenia	s príslušenstvom zapojenie do vedenia					
montážna poloha	ľubovoľná					
indikácia tlaku	s tlakovým snímačom pre LCD indikáciu výstupného tlaku a s elektrickým výstupom					
	s tlakovým snímačom pre indikáciu spínania výstupného tlaku a s elektrickým výstupom					
	s manometrom pre indikáciu výstupného tlaku					
	s manometrom s červeno-zelenou stupnicou pre indikáciu výstupného tlaku					
	G1/4 pripravený					
	G1/8 pripravený		-			
funkcia ventilu	2/2-cestný ventil					
spôsob spätného nastavenia	mechanickou pružinou					
indikácia spínacej polohy	s príslušenstvom					
spôsob riadenia	s pomocným ovládaním					
napájanie riadiacim vzduchom	interné					
smer prúdenia	ireverzibilný					

UPOZORNENIE: Tento výrobok zodpovedá ISO 1179-1 a ISO 228-1.

Pomalo nábehové ventily MS4/MS6-DE, rad MS

FESTO

údajový list

Elektrické údaje		
parametre cievky	V24	24 V DC: 1,5 W; prípustné výkyvy napätia -25 %/+10 %
	10V24, 10V24P	24 V DC: 1,8 W; prípustné výkyvy napätia -15 %/+10 %
	V110	110 V AC: 50/60 Hz; spínací príkon 3,0 VA; trvalý príkon 2,4 VA; prípustné výkyvy napätia ±10 %
	V230	230 V AC: 50/60 Hz; spínací príkon 3,0 VA; trvalý príkon 2,4 VA; prípustné výkyvy napätia -14 %/+10 %
elektrický prípoj	V24, 10V24, V110, V230	konektor, štvorcový tvar podľa EN 175301-803, tvar C
	10V24P	M12x1 podľa IEC 61076-2-101
krytie elektromagnetickej cievky		IP65
spínacia doba	[%]	100

Hodnoty prietoku					
veľkosť	MS4		MS6		
pneumatický prípoj	G $\frac{1}{8}$	G $\frac{1}{4}$	G $\frac{1}{4}$	G $\frac{3}{8}$	G $\frac{1}{2}$
nominálny prietok q _N ¹⁾ [l/min]					
v hlavnom smere prietoku 1 → 2	1000	2000	2700	5050	6450
v smere odvodu 2 → 1 ²⁾	1000	2000	2600	5050	6400
hodnota C [l/s*min]					
v hlavnom smere prietoku 1 → 2	4,6	9,6	11,22	21,05	28,97
hodnota b					
v hlavnom smere prietoku 1 → 2	0,5	0,45	0,54	0,48	0,39

1) merané pri p₁ = 6 bar a p₂ = 5 bar, Δp = 1 bar

2) pri magnetickom ventilu pod prúdom

Prevádzkové podmienky a podmienky okolia				
veľkosť	MS4		MS6	
napájacie napätie	V24/V110/V230		10V24/10V24P	V24/V110/V230
prevádzkový tlak [bar]	4 ... 14 (4 ... 10) ¹⁾		4 ... 10	4 ... 18 (4 ... 10) ¹⁾
prevádzkové médium	stlačený vzduch podľa ISO 8573-1:2010 [7:4:4] inertné plyny			
upozornenie pre prevádzkové/ riadiace médium	prevádzka s mazaním možná (potrebné pri ďalšej prevádzke)			
teplota okolia [°C]	-10 ... +60 (0 ... +50) ²⁾		-10 ... +50 (0 ... +50) ²⁾	-10 ... +60 (0 ... +50) ²⁾
teplota média [°C]	-10 ... +60 (0 ... +50) ²⁾		-10 ... +50 (0 ... +50) ²⁾	-10 ... +60 (0 ... +50) ²⁾
odolnosť proti korózii KBK ³⁾	2			
certifikát UL	c UL us - Recognized (OL)			

1) Hodnota v zátvorke platí pre MS4/MS6-DE s tlakovým snímačom AD... alebo s certifikátom UL.

2) Hodnota v zátvorke platí pre MS4/MS6-DE s tlakovým snímačom AD...

3) Trieda odolnosti proti korózii 2 podľa normy Festo 940 070:

Konštrukčne diely s miernymi nárokmi na odolnosť proti korózii. Vonkajšie viditeľné časti s požiadavkami predovšetkým na vzhľad povrchu, ktorý je vystavený priamemu kontaktu s okolitou pre priemysel bežnou atmosférou prípadne kontaktu s médiami, ako su chladiace latky a maziva.

ATEX	
osvedčenie EU	EX2
ATEX kategória plyn	II 3G
Ex ochrana proti zapáleniu plyn	Ex nA IIC T4 X Gc
ATEX kategória prach	II 3D
Ex ochrana proti zapáleniu prach	Ex tc IIIC T105°C X Dc IP65
teplota okolia EX	-10 °C ≤ Ta ≤ +60 °C
CE značka (viď vyhlásenie o zhode)	podľa smernice ochrany EU-Ex (ATEX)
	podľa smernice EU-EMV
	podľa nízkonapäťovej smernice EHS

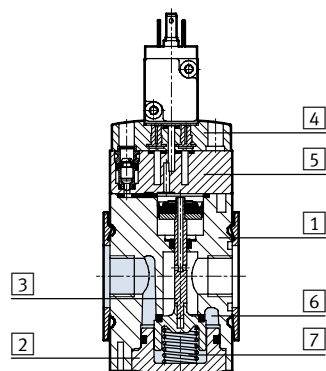
Pomalo nábehové ventily MS4/MS6-DE, rad MS

údajový list

Hmotnosti [g]		
veľkosť	MS4	MS6
pomalo nábehový ventil	263	680

Materiály

funkčný rez



Pomalo nábehový ventil		
1	teleso	hliníkový tlakový odliatok
2	dno	PET
3	zdvíhadlo ventilu	hliník
4	uzatvárací kryt	PA
5	doska	PA
6	sedlo	hliník
7	pružiny	pružinová oceľ
-	tesnenia	NBR
poznámka o materiáli		v zmysle RoHS bez obsahu medi a PTFE (neplatí pre varianty AG, 10V24, 10V24P alebo AD...)

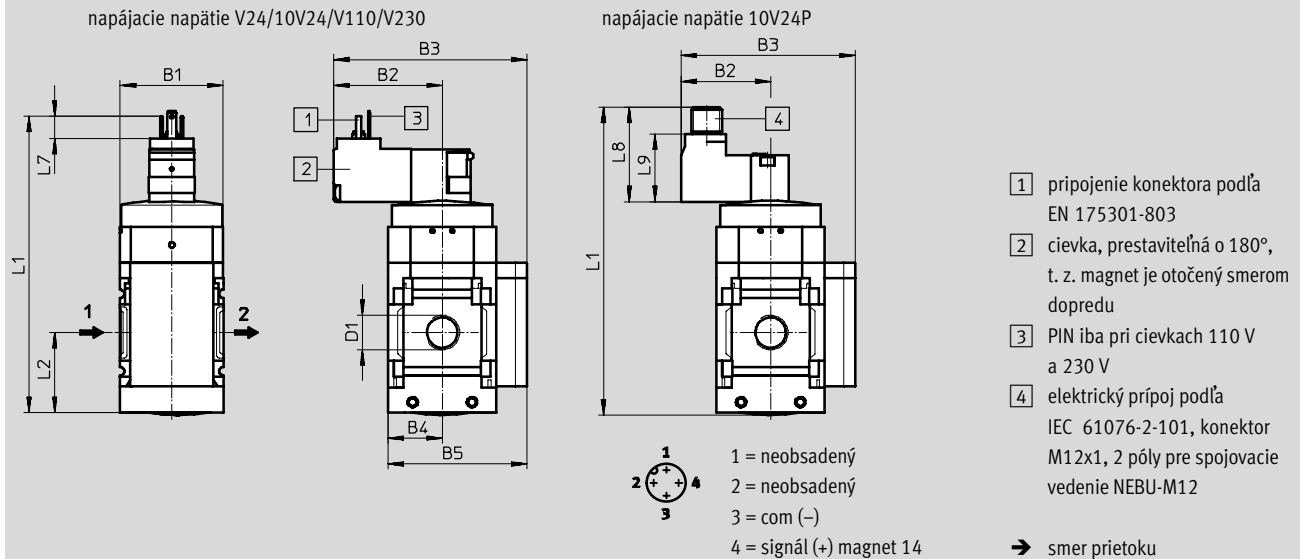
Pomalo nábehové ventily MS4/MS6-DE, rad MS

údajový list

Rozmery – základný typ

sťahovanie CAD modelov → www.festo.sk

s vnútorným závitom, s uzatváracím krytom



typ	B1	B2		B3		B4	B5	D1
		V24/ V110/ V230	10V24/ 10V24P	V24/ V110/ V230	10V24/ 10V24P			
MS4-DE-1/8	40	42,2	34,9	75,2	67,9	21	54	G1/8
MS4-DE-1/4								G1/4
MS6-DE-1/4	62	52	44,7	97	89,7	31	76	G1/4
MS6-DE-3/8								G3/8
MS6-DE-1/2								G1/2

typ	L1			L2	L7	L8	L9
	V24/ V110/ V230	10V24	10V24P				
MS4-DE-1/8	115,4	112,9	117,8	31,5	8,6	36,7	26,1
MS4-DE-1/4							
MS6-DE-1/4	147	144,9	149,8	45,5	8,6	36,7	26,1
MS6-DE-3/8							
MS6-DE-1/2							

UPOZORNENIE: Tento výrobok zodpovedá ISO 1179-1 a ISO 228-1.

Pomalo nábehové ventily MS4/MS6-DE, rad MS

údajový list

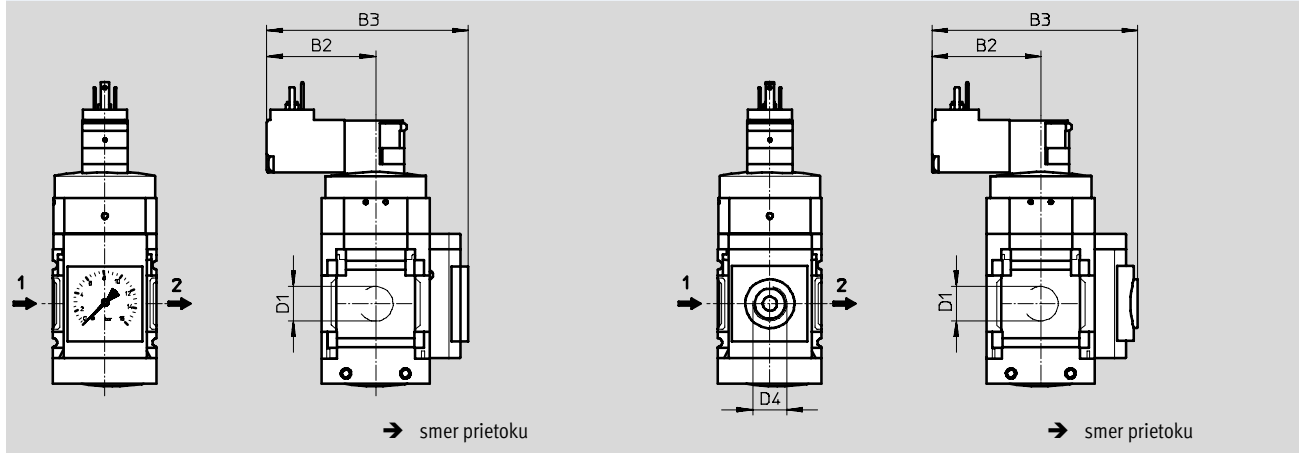
FESTO

Rozmery – manometer/alternatívny manometra

sťahovanie CAD modelov → www.festo.sk

integrovateľný manometer MS so štandardnou stupnicou AG alebo
červeno-zelenou stupnicou RG, jednotka indikácie [bar]

adaptér A8/A4 pre manometer EN1/8/1/4, bez manometra



typ	B2		B3		D1	D4
	V24/V110/V230	10V24/10V24P	V24/V110/V230	10V24/10V24P		
MS4-DE-1/8-...-AG	42,2	34,9	86,2	78,9	G1/8	-
MS4-DE-1/4-...-AG					G1/4	
MS4-DE-1/8-...-RG	42,2	34,9	87,7	80,4	G1/8	-
MS4-DE-1/4-...-RG					G1/4	
MS4-DE-1/8-...-A8	42,2	34,9	79,7	72,4	G1/8	G1/8
MS4-DE-1/4-...-A8					G1/4	
MS4-DE-1/8-...-A4	42,2	34,9	79,7	72,4	G1/8	G1/4
MS4-DE-1/4-...-A4					G1/4	
MS6-DE-1/4-...-AG	52	44,7	106	98,7	G1/4	-
MS6-DE-3/8-...-AG					G3/8	
MS6-DE-1/2-...-AG					G1/2	
MS6-DE-1/4-...-RG	52	44,7	107,5	100,2	G1/4	-
MS6-DE-3/8-...-RG					G3/8	
MS6-DE-1/2-...-RG					G1/2	
MS6-DE-1/4-...-A4	52	44,7	99,6	92,3	G1/4	G1/4
MS6-DE-3/8-...-A4					G3/8	
MS6-DE-1/2-...-A4					G1/2	

UPOZORNENIE: Tento výrobok zodpovedá ISO 1179-1 a ISO 228-1.

Pomalo nábehové ventily MS4/MS6-DE, rad MS

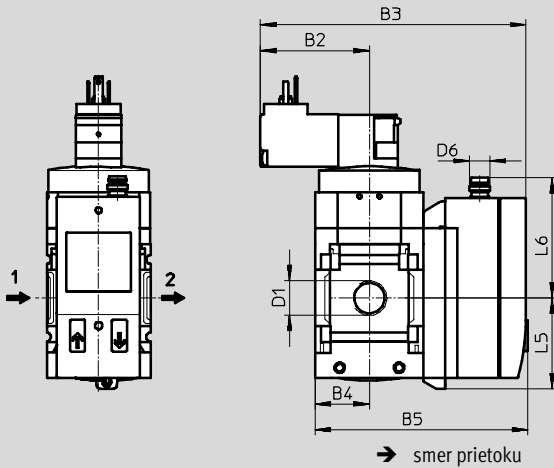
údajový list

Rozmery – manometer/alternatívny manometra

tlakový snímač s LCD displejom AD1 ... AD4

sťahovanie CAD modelov → www.festo.sk

technické údaje → internet: sde1



variant AD1:
SDE1-D10-G2-MS-L-P1-M8
s 3-pólovým konektorom M8x1,
1 spínaný výstup PNP

variant AD2:
SDE1-D10-G2-MS-L-N1-M8
s 3-pólovým konektorom M8x1,
1 spínaný výstup NPN

variant AD3:
SDE1-D10-G2-MS-L-PI-M12 so
4-pólovým konektorom M12x1,
1 spínaný výstup PNP a 4 ... 20 mA
analogový

variant AD4:
SDE1-D10-G2-MS-L-NI-M12 so
4-pólovým konektorom M12x1,
1 spínaný výstup NPN a 4 ... 20 mA
analogový

typ	B2		B3		B4	B5	D1	D6	L5	L6
	V24/ V110/ V230	10V24/ 10V24P	V24/ V110/ V230	10V24/ 10V24P						
MS4-DE-1/8-...-AD1/AD2	42,2	34,9	103,8	96,5	21	82,6	G1/8	M8x1	35,1	46,7
MS4-DE-1/4-...-AD1/AD2							G1/4			
MS4-DE-1/8-...-AD3/AD4	42,2	34,9	103,8	96,5	21	82,6	G1/8	M12x1	35,1	55,8
MS4-DE-1/4-...-AD3/AD4							G1/4			
MS6-DE-1/4-...-AD1/AD2	52	44,7	124	116,7	31	103	G1/4	M8x1	35,1	46,7
MS6-DE-3/8-...-AD1/AD2							G3/8			
MS6-DE-1/2-...-AD1/AD2							G1/2			
MS6-DE-1/4-...-AD3/AD4	52	44,7	124	116,7	31	103	G1/4	M12x1	35,1	55,8
MS6-DE-3/8-...-AD3/AD4							G3/8			
MS6-DE-1/2-...-AD3/AD4							G1/2			

UPOZORNENIE: Tento výrobok zodpovedá ISO 1179-1 a ISO 228-1.

Pomalo nábehové ventily MS4/MS6-DE, rad MS

údajový list

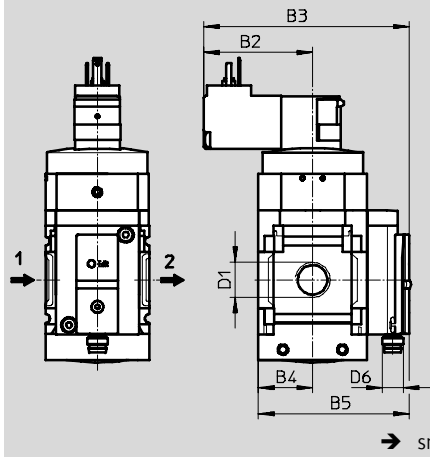
FESTO

Rozmery – manometer/alternatívny manometra

tlakový snímač s indikáciou spínania AD7 ... AD10

sťahovanie CAD modelov → www.festo.sk

technické údaje → internet: sde5



variant AD7:
SDE5-D10-0-...-P-M8 s 3-pólovým konektorom M8x1, porovnávač prahových hodnôt, 1 spínaný výstup PNP, spínač

variant AD9:
SDE5-D10-03-...-P-M8 s 3-pólovým konektorom M8x1, porovnávač prahových hodnôt, 1 spínaný výstup PNP, spínač

variant AD8:
SDE5-D10-C-...-P-M8 s 3-pólovým konektorom M8x1, porovnávač prahových hodnôt, 1 spínaný výstup PNP, rozpínač

variant AD10:
SDE5-D10-03-...-P-M8 s 3-pólovým konektorom M8x1, porovnávač prahových hodnôt, 1 spínaný výstup PNP, rozpínač

typ	B2		B3		B4	B5	D1	D6
	V24/ V110/ V230	10V24/ 10V24P	V24/ V110/ V230	10V24/ 10V24P				
MS4-DE-1/8-...-AD7/AD8/AD9/AD10	42,2	34,9	80,3	73	21	59,1	G1/8	M8x1
MS4-DE-1/4-...-AD7/AD8/AD9/AD10			G1/4					
MS6-DE-1/4-...-AD7/AD8/AD9/AD10	52	44,7	100,2	92,9	31	79	G1/4	M8x1
MS6-DE-3/8-...-AD7/AD8/AD9/AD10							G3/8	
MS6-DE-1/2-...-AD7/AD8/AD9/AD10							G1/2	

⚠ Upozornenie: Tento výrobok zodpovedá ISO 1179-1 a ISO 228-1.

Typové označenie

veľkosť	prípoj	napájacie napätie 24 V DC		napájacie napätie 110 V AC		napájacie napätie 230 V AC	
		č. dielu	typ	č. dielu	typ	č. dielu	typ
MS4	G1/4	542558	MS4-DE-1/4-10V24	529519	MS4-DE-1/4-V110 ¹⁾	529521	MS4-DE-1/4-V230 ¹⁾
MS6	G1/4	542564	MS6-DE-1/4-10V24	–	–	–	–
	G3/8	542566	MS6-DE-3/8-10V24	–	–	–	–
	G1/2	542562	MS6-DE-1/2-10V24	529799	MS6-DE-1/2-V110 ¹⁾	529801	MS6-DE-1/2-V230 ¹⁾

1) bez obsahu medi a PTFE

Pomalo nábehové ventily MS4/MS6-DE, rad MS

typové označenie – stavebnica výrobkov

M Minimálne údaje →					
č. stavebnice	rad	veľkosť	funkcia	pneumatický prípoj	napájacie napätie
527713 527686	MS	4 6	DE	1/8, 1/4, 3/8, 1/2, AGA, AGB, AGC, AGD, AGE	V24, 10V24, 10V24P, V110, V230
príklad objednávky					
527713	MS	4	DE	AGA	V110

Tabuľka pre objednávku						
rozmer rastra	[mm]	40	62	podmienky	kód	zadanie kódu
M č. stavebnice		527713	527686			
rad		štandardné			MS	MS
veľkosť		4	6		...	
funkcia		pomalo nábehový ventil, elektrický			-DE	-DE
pneumatický prípoj	vnútorný závit G1/8	-		1	-1/8	
	vnútorný závit G1/4		vnútorný závit G1/4	1	-1/4	
	-		vnútorný závit G1/8	1	-3/8	
	-		vnútorný závit G1/2	1	-1/2	
	pripojovacia doska G1/8	-			-AGA	
	pripojovacia doska G1/4		pripojovacia doska G1/4		-AGB	
	pripojovacia doska G3/8		pripojovacia doska G3/8		-AGC	
	-		pripojovacia doska G1/2		-AGD	
	-		pripojovacia doska G3/4		-AGE	
napájacie napätie	24 V DC (schéma zapojenia podľa EN 175301)				-V24	
	4 ... 14 bar	4 ... 18 bar				
	24 V DC (schéma zapojenia podľa EN 175301)			1 2	-10V24	
	4 ... 10 bar	4 ... 10 bar				
	24 V DC, M12 podľa IEC 61076-2-101			1 2	-10V24P	
	4 ... 10 bar	4 ... 10 bar				
	110 V AC (schéma zapojenia podľa EN 175301)			1	-V110	
	4 ... 14 bar	4 ... 18 bar				
230 V AC (schéma zapojenia podľa EN 175301)			1	-V230		
4 ... 14 bar	4 ... 18 bar					

1 1/8, 1/4, 3/8, 1/2, 10V24, 10V24P, V110, V230, AD1 ... AD4, AD7 ... AD10, WPM
nie s osvedčením EU EX2

2 10V24, 10V24P
max. prevádzkový tlak 10 bar

prenosový kód objednávky

	MS		DE		
--	----	--	----	--	--

Pomalo nábehové ventily MS4/MS6-DE, rad MS

typové označenie – stavebnica výrobkov

FESTO

Možnosti

manometer/alternatívny manometra	alternatívne škálovanie manometra	spôsob upevnenia	osvedčenie EU	certifikát UL	smer prietoku
AG, A8, A4, RG, AD1, AD2, AD3, AD4, AD7, AD8, AD9, AD10	PSI, MPA	WP, WPM, WB, WBM	EX2	UL1	Z
- AG	- PSI	- WP	-	-	- Z

Tabuľka pre objednávku

rozmer rastra [mm]	40	62	podmienky	kód	zadanie kódu
manometer/alternatívny manometra	MS manometer (s adaptérom)	MS manometer		-AG	
	adaptér pre manometer EN $\frac{1}{8}$, bez manometra	-		-A8	
	adaptér pre EN manometer $\frac{1}{4}$, bez manometra			-A4	
	integrovaný manometer, červeno/zelená stupnica			-RG	
	tlakový snímač s LCD displejom, konektor M8, 1 spínaný výstup PNP, 3 póly		[1] [3]	-AD1	
	tlakový snímač s LCD displejom, konektor M8, 1 spínaný výstup NPN, 3 póly		[1] [3]	-AD2	
	tlakový snímač s LCD displejom, konektor M12, 1 spínaný výstup PNP, 4 póly, analógový výstup 4 ... 20 mA		[1] [3]	-AD3	
	tlakový snímač s LCD displejom, konektor M12, 1 spínaný výstup NPN, 4 póly, analógový výstup 4 ... 20 mA		[1] [3]	-AD4	
	tlakový snímač s indikáciou spínania, konektor M8, porovnávač prahových hodnôt, PNP, NO		[1] [3]	-AD7	
	tlakový snímač s indikáciou spínania, konektor M8, porovnávač prahových hodnôt, PNP, NC		[1] [3]	-AD8	
	tlakový snímač s indikáciou spínania, konektor M8, porovnávač prahových hodnôt, PNP, NO		[1] [3]	-AD9	
	tlakový snímač s indikáciou spínania, konektor M8, porovnávač prahových hodnôt, PNP, NC		[1] [3]	-AD10	
	alternatívne škálovanie manometra	psi		[4]	-PSI
MPa			[5]	-MPA	
spôsob upevnenia	upevňovací uholník		[6]	-WP	
	upevňovací uholník		[1] [6]	-WPM	
	upevňovací uholník			-WB	
	upevňovací uholník	-		-WBM	
osvedčenie EU	II 3GD podľa smernice EU 94/9/ES			-EX2	
certifikát UL	cULus, ordinary location pre Kanadu a USA		[7]	-UL1	
smer prietoku	smer prietoku sprava doľava			-Z	

[1] $\frac{1}{8}$, $\frac{1}{4}$, $\frac{3}{8}$, $\frac{1}{2}$, 10V24, 10V24P, V110, V230, AD1 ... AD4, AD7 ... AD10, WPM
nie s osvedčením EU EX2

[3] AD1 ... AD4, AD7 ... AD10
rozsah merania max. 10 bar

[4] PSI iba v kombinácii s manometrom AG

[5] MPA iba v kombinácii s manometrom AG alebo RG

[6] WP, WPM iba s prípojovacou doskou AGA, AGB, AGC, AGD alebo AGE

[7] UL1 nie s napájacím napätím V110, V230

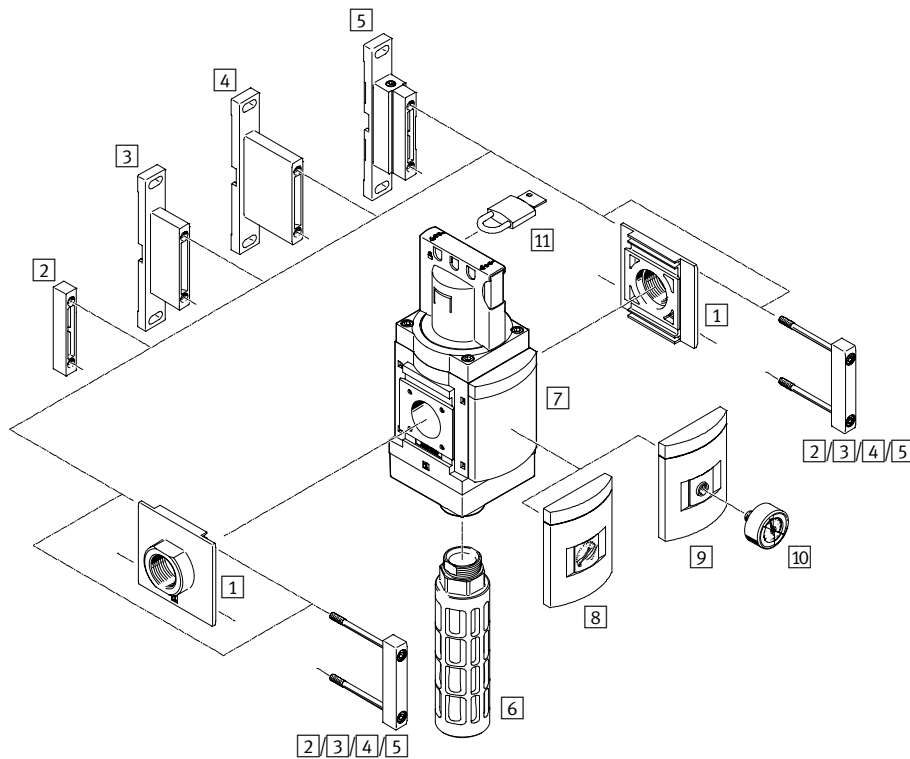
prenosový kód objednávky

- [] - [] - [] - [] - [] - []

Zapínacie ventily MS9-EM, rad MS

prehľad príslušenstva

FESTO



 **upozornenie**

Ďalšie príslušenstvo:

– modulový konektor pre kombináciu s radom MS6, MS9 alebo MS12

→ internet: rmv, armv

Upevňovacie prvky a príslušenstvo		jednotlivé zariadenie			kombinácia modul bez prípojovacieho závit, bez prípojovacej dosky G	→ strana/ internet
		s vnútorným závitom 3/4 alebo 1	s prípojovacou doskou AG... nie s osvedčením EU EX4	s osvedčením EU EX4		
1	sada prípojovacej dosky MS9-AG...	-	■	■	■	ms9-ag
2	modulový konektor MS9-MV	-	-	-	■	ms9-mv
3	upevňovací uholník MS9-WP	■	■	■	■ ¹⁾	ms9-wp
4	upevňovací uholník MS9-WPB	■	■	■	■ ¹⁾	ms9-wp
5	upevňovací uholník MS9-WPM	■	■	-	■	ms9-wp
6	tlmiče hluku U	■	■	■	■	95
7	uzatvárací kryt VS	■	■	■	■	58
8	MS manometer AG/RG	■	■	■	■	58
9	adaptér pre manometer EN 1/4 A4	■	■	■	■	58
10	manometer MA	■	■	■	■	95
11	strmeňový zámok LRVS-D	■	■	■	■	95

1) Skrutky pre uholník určený na montáž na stenu, ktoré sa nachádzajú na zadnej strane, sú čiastočne prekryté puzdrom tejto jednotky úpravy vzduchu. Pri niektorých konfiguráciách jednotiek úpravy vzduchu nie je možné dostať sa ku skrutkám. Preto sa na montáž na stenu odporúča upevňovací uholník MS9-WPM. Vďaka nemu sa dá úplne zmontovaná kombinácia pripevniť k uholníku určenému na montáž na stenu.

Zapínacie ventily MS9-EM, rad MS

legenda k typovému označeniu

FESTO

	MS	9	EM	G	S	VS
rad						
MS	jednotka úpravy vzduchu, štandardná					
veľkosť						
9	rozmer rastra 90 mm					
funkcia údržby						
EM	zapínací ventil ovládaný ručne					
pneumatický prípoj						
G	modul bez prípojovacieho závitú, bez prípojovacej dosky					
tlmiče hluku						
S	tlmiče hluku					
manometer/alternatívy manometra						
VS	uzatvárací kryt					

Ďalšie varianty si môžete objednať zo stavebnice výrobkov → 58

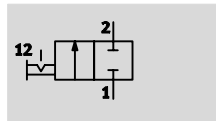
- pneumatický prípoj
- tlmiče hluku
- manometer/alternatívy manometra
- alternatívne škálovanie manometra
- funkcia ventilu
- spôsob upevnenia
- osvedčenie EU
- certifikát UL
- smer prietoku

Zapínacie ventily MS9-EM, rad MS

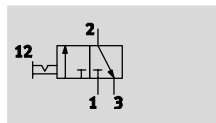
údajový list

FESTO

2/2-cestný ventil, bistabilný



3/2-cestný ventil, bistabilný



-  - **prietok**
8000 ... 18000 l/min
-  - **teplotný rozsah**
-10 ... +60 °C
-  - **prevádzkový tlak**
0 ... 20 bar



- ručne ovládaný zapínací ventil pre prívod tlaku a odvetrávanie pneumatikých zariadení
- zvedené odvetrávanie je možné cez závitový prípoj s tlmičom hluku
- spínaciu polohu je ihneď možné rozpoznať
- zabezpečenie ovládania aretáciou otočného ovládača
- možnosť použitia bežnej visiacej zámky ako uzatváracej poistky
- voliteľný manometer
- voliteľný variant zariadenia EX4 pre využitie v úsekoch s nebezpečenstvom výbuchu v zónach 1, 2, 21 a 22

Všeobecné technické údaje

pneumatický prípoj 1, 2	G3/4 (vnútorný závit)	G1 (vnútorný závit)	G1/2 ... G1 1/2 (s prípojovou doskou AG...)	- (modul bez prípojovacieho závitú, bez prípojovacej dosky G)
pneumatický prípoj 3	G1			
konštrukcia	piestový posúvač			
spôsob upevnenia	s príslušenstvom			
	zapojenie do vedenia			
montážna poloha	ľubovoľná			
zabezpečenie ovládania	otočný ovládač s aretáciou			
indikácia tlaku	s manometrom pre indikáciu výstupného tlaku			
	s manometrom s červeno-zelenou stupnicou pre indikáciu výstupného tlaku			
	G1/4 pripravený			
funkcia ventilu	2/2-cestný ventil, bistabilný			
	3/2-cestný ventil, bistabilný			
funkcia odvodu vzduchu	bez škrtenia			
spôsob spätného nastavenia	nútené vedenie			
spôsob riadenia	priamy			
princíp tesnenia	mäkký			

UPOZORNENIE: Tento výrobok zodpovedá ISO 1179-1 a ISO 228-1.

Hodnoty prietoku

pneumatický prípoj	vnútorný závit		prípojovacia doska					bez
	3/4	1	AGD	AGE	AGF	AGG	AGH	G
nominálny prietok $q_{nN}^{1)}$ [l/min]								
v hlavnom smere prietoku 1 → 2	14500	18000	8000	14000	18000	18000	18000	18000
v smere odvodu vzduchu 2 → 3	14900	14100	16500	14400	13800	13200	13200	14100
hodnota C [l/s*min]								
v hlavnom smere prietoku 1 → 2	59,59	76,90	32,75	57,50	75,65	75,51	75,17	-
v smere odvodu vzduchu 2 → 3	55,11	53,54	56,22	54,07	52,73	51,06	51,36	-
hodnota b								
v hlavnom smere prietoku 1 → 2	0,41	0,37	0,45	0,39	0,38	0,39	0,38	-
v smere odvodu vzduchu 2 → 3	0,50	0,48	0,60	0,49	0,47	0,45	0,44	-

1) merané pri $p_1 = 6 \text{ bar}$ a $p_2 = 5 \text{ bar}$, $\Delta p = 1 \text{ bar}$

Zapínacie ventily MS9-EM, rad MS

údajový list

FESTO

Prevádzkové podmienky a podmienky okolia	
prevádzkový tlak [bar]	0 ... 20
prevádzkové médium	stlačený vzduch ISO 8573-1:2010 [7:4:4]
upozornenie pre prevádzkové/ riadiace médium	prevádzka s mazaním možná (potrebné pri ďalšej prevádzke)
teplota okolia [°C]	-10 ... +60
teplota média [°C]	-10 ... +60
odolnosť proti korózii KBK ¹⁾	2
hladina hluku [dB(A)]	93 ²⁾ s tmičom hluku
certifikát (variant UL1)	c UL us - Recognized (OL)

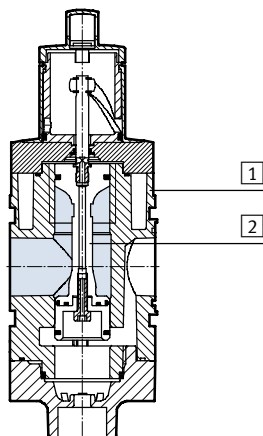
- 1) Trieda odolnosti proti korózii 2 podľa normy Festo 940 070:
Konštrukčné diely s miernymi narokmi na odolnosť proti korózii. Vonkajšie viditeľné časti s požiadavkami predovšetkým na vzhľad povrchu, ktorý je vystavený priamemu kontaktu s okolitou pre priemysel bežnou atmosférou prípadne kontaktu s médiami, ako su chladiace latky a maziva.
- 2) Odvetranie pri 10 bar vo vzdialenosti 1 m.

ATEX	
osvedčenie EU	EX4
ATEX kategória plyn	II 2G
Ex ochrana proti zapáleniu plyn	c T6 X
ATEX kategória prach	II 2D
Ex ochrana proti zapáleniu prach	c 60 °C X
teplota okolia EX	-10 °C ≤ Ta ≤ +60 °C
CE značka (viď vyhlásenie o zhode)	podľa smernice ochrany EU-Ex (ATEX)

Hmotnosti [g]	
zapínací ventil	2200
zapínací ventil s tmičom hluku S	2400

Materiály

funkčný rez



Zapínací ventil		
1	teleso	hliníkový tlakový odliatok
2	piestový posúvač	POM
-	tesnenia	NBR
poznámka o materiáli		v zmysle RoHS

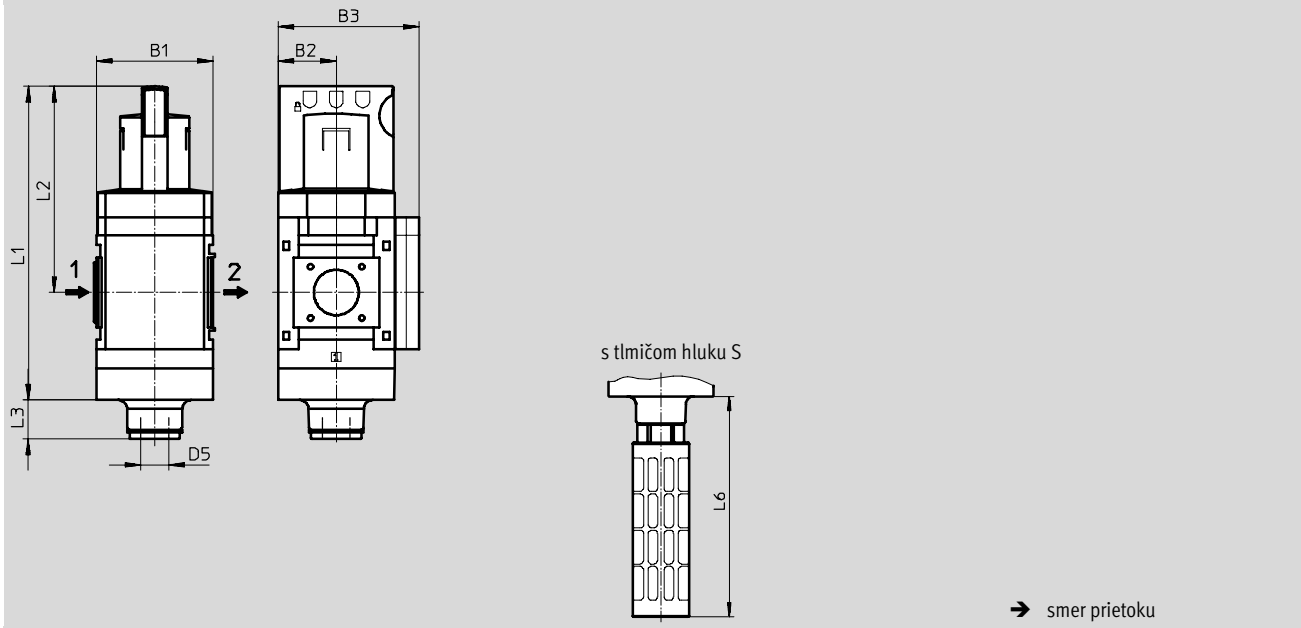
Zapínacie ventily MS9-EM, rad MS

údajový list

Rozmery – základný typ

sťahovanie CAD modelov → www.festo.sk

modul bez pripojovacieho závit, bez pripojovacej dosky G, s uzatváracím krytom VS



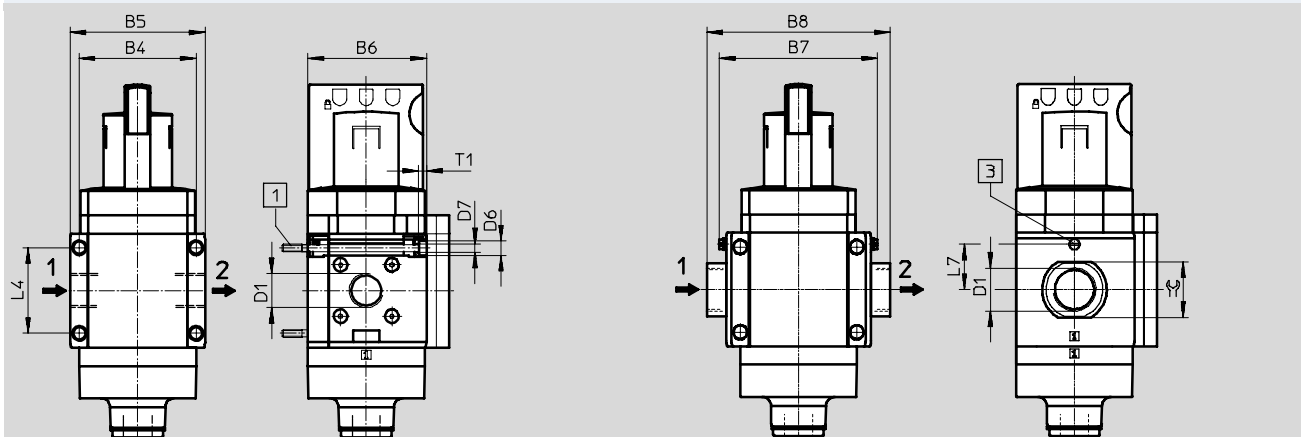
typ	B1	B2	B3	D5	L1	L2	L3		L6
							2/2 cestný ventil	3/2 cestný ventil	
MS9-EM-G	90	45	109	G1	242	159	30	23	189

Rozmery – pripojovací závit/pripojovacia doska

sťahovanie CAD modelov → www.festo.sk

s vnútorným závitom 3/4 alebo 1

s pripojovacou doskou AG...



1 upevňovacia skrutka M6xmin.90 podľa DIN 912 (nie je súčasťou dodávky) pre montáž na stenu bez upevňovacieho uholníka

3 uzemňovacia skrutka M4x8 (len pri MS9-...-EX4)

→ smer prietoku

typ	B4	B5	B6	B7		B8	D1	D6	D7	L4	L7		T1	≅
					EX4							EX4		
MS9-EM-3/4	90	104	91,5	-	-	-	G3/4	11	6,5	66	-	6	-	
MS9-EM-1							G1							
MS9-EM-AGD	-	-	-	112	122	132	G1/2	-	-	-	35	-	30	
MS9-EM-AGE						132	G3/4						36	
MS9-EM-AGF						142	G1						41	
MS9-EM-AGG						162	G1 1/4						50	
MS9-EM-AGH						176	G1 1/2						55	

Zapínacie ventily MS9-EM, rad MS

údajový list

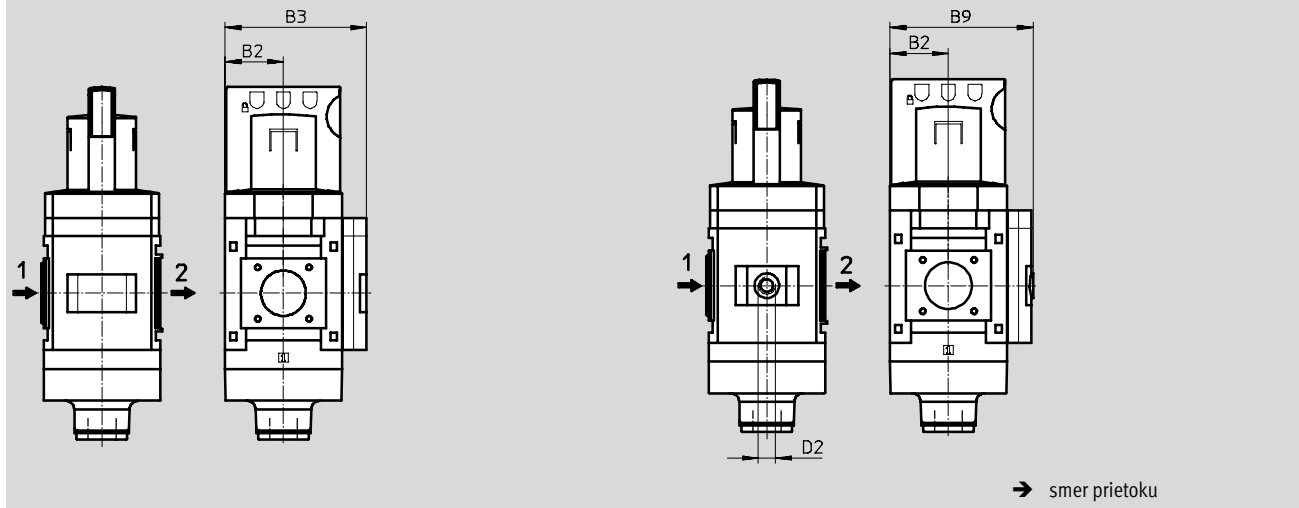
FESTO

Rozmery – manometer/alternatívny manometra

sťahovanie CAD modelov → www.festo.sk

integrovaný manometer MS so štandardnou stupnicou AG alebo
červeno-zelenou stupnicou RG

adaptér A4 pre manometer EN 1/4, bez manometra



typ	B2	B3	B9	D2
MS9-EM-...-AG/RG	45	109	-	-
MS9-EM-...-A4		-	110	G1/4

Upozornenie: Tento výrobok zodpovedá ISO 1179-1 a ISO 228-1.

Typové označenie

3/2-cestný ventil, s tlmičom hluku

veľkosť	prípoj	č. dielu	typ
MS9	-	562952	MS9-EM-G-S-VS

Zapínacie ventily MS9-EM, rad MS

typové označenie – stavebnica výrobkov

FESTO

M Minimálne údaje →

č. stavebnice	rad	veľkosť	funkcia	pneumatický prípoj
562178	MS	9	EM	¾, 1, AGD, AGE, AGF, AGG, AGH, G
príklad objednávky				
562178	MS	9	- EM	- G

Tabuľka pre objednávku

rozmer rastra	[mm]	90	podmienky	kód	zadanie kódu
M č. stavebnice		562178			
rad		štandardné		MS	MS
veľkosť		9		9	9
funkcia		zapínací ventil, ručný		-EM	-EM
pneumatický prípoj		vnútorný závit G¾	<input type="checkbox"/>	-¾	
		vnútorný závit G1	<input type="checkbox"/>	-1	
		prípojovacia doska G½		-AGD	
		prípojovacia doska G¾		-AGE	
		prípojovacia doska G1		-AGF	
		prípojovacia doska G1¼		-AGG	
		prípojovacia doska G1½		-AGH	
	modul bez prípojovacieho závit, bez prípojovacej dosky	<input type="checkbox"/>	-G		

¾, 1, G, WPM

nie s osvedčením EU EX4

prenosový kód objednávky

562178	MS	9	- EM	
---------------	-----------	----------	-------------	--

Zapínacie ventily MS9-EM, rad MS

typové označenie – stavebnica výrobkov

FESTO

→ <input type="checkbox"/>	<input type="checkbox"/>	<input type="checkbox"/> Možnosti					
tlmiče hluku	manometer/alternatívny manometra	alternatívne škálovanie manometra	funkcia ventilu	spôsob upevnenia	osvedčenie EU	certifikát UL	smer prietoku
S	AG, VS, A4, RG	PSI, MPA, BAR	- 2	WP, WPM, WPB	EX4	UL1	Z
- S	- AG	- BAR	-	-	-	-	-

Tabuľka pre objednávku		rozmer rastra [mm]	90	podmienky	kód	zadanie kódu
<input type="checkbox"/>	tlmiče hluku	tlmiče hluku			-S	
<input type="checkbox"/>	manometer/alternatívny manometra	MS manometer			-AG	
		uzatvárací kryt			-VS	
		adaptér pre EN manometer 1/4, bez manometra			-A4	
		integrovateľný manometer, červeno/zelená stupnica		<input type="checkbox"/> 2	-RG	
<input type="checkbox"/>	alternatívne škálovanie manometra	psi		<input type="checkbox"/> 3	-PSI	
		MPa		<input type="checkbox"/> 3	-MPA	
		bar		<input type="checkbox"/> 3	-BAR	
	funkcia ventilu	štandard (3/2 cestný ventil)			-	
		2/2 cestný ventil		<input type="checkbox"/> 4	-2	
	spôsob upevnenia	upevňovací uholník		<input type="checkbox"/> 5	-WP	
		upevňovací uholník		<input type="checkbox"/> 1 <input type="checkbox"/> 5	-WPM	
		upevňovací uholník pre väčšiu vzdialenosť od steny		<input type="checkbox"/> 5	-WPB	
	osvedčenie EU	II 2GD podľa smernice EU 94/9/EG			-EX4	
	certifikát UL	cULus, ordinary location pre Kanadu a USA			-UL1	
	smer prietoku	smer prietoku sprava doľava			-Z	

- | | | | |
|-------------------------------------------|-------------------------------------------------------------------------------------------|-----------------------------------------|-----------------------|
| <input type="checkbox"/> 1 3/4, 1, G, WPM | nie s osvedčením EU EX4 | <input type="checkbox"/> 4 2 | nie s tlmičom hluku S |
| <input type="checkbox"/> 2 RG | nie s alternatívnym škálovaním manometra PSI, stupnica PSI slúži len ako pomocná stupnica | <input type="checkbox"/> 5 WP, WPM, WPB | nie s modulom G |
| <input type="checkbox"/> 3 PSI, MPA, BAR | nie s manometrom/alternatívami manometra VS, A4 | | |

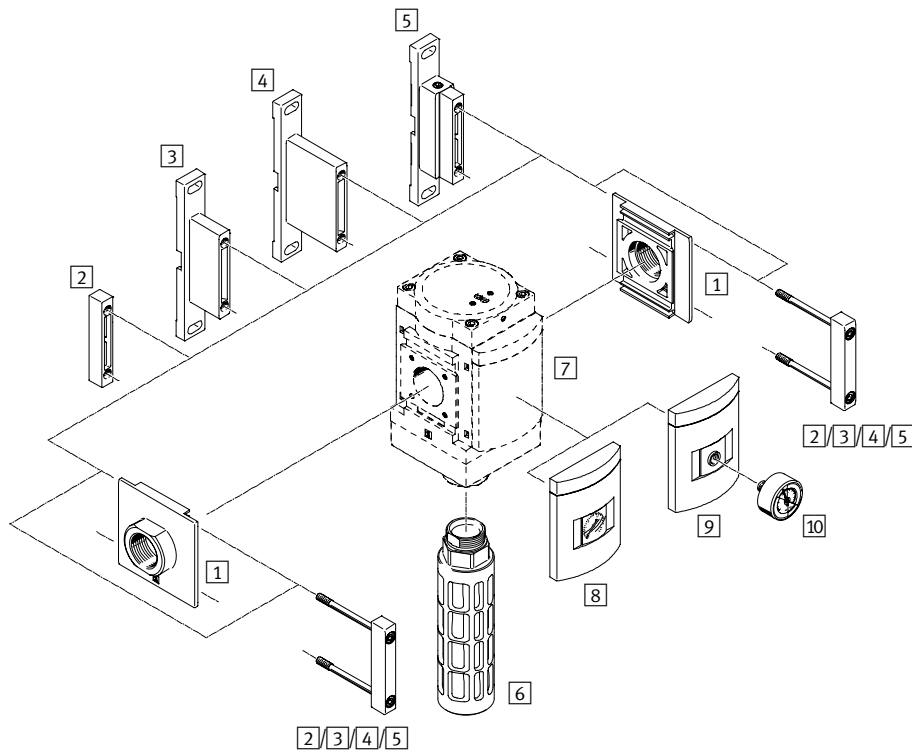
prenosový kód objednávky

- - - - - - - -

Zapínacie ventily MS9-EE, rad MS

prehľad príslušenstva

FESTO



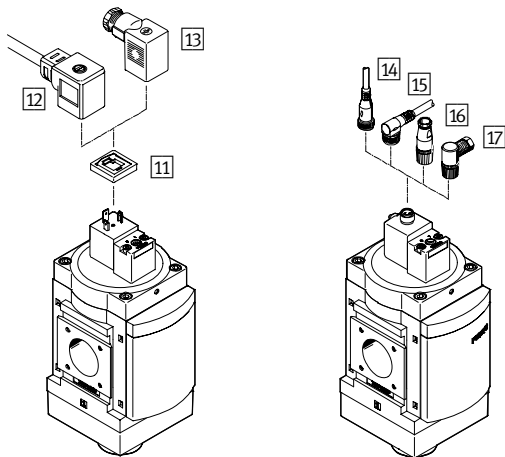
 upozornenie

Ďalšie príslušenstvo:

- modulový konektor pre kombináciu s radom MS6, MS9 alebo MS12 → internet: rmv, armv

Napájacie napätie
V24/V110/V230

Napájacie napätie
V24P



Zapínacie ventily MS9-EE, rad MS

prehľad príslušenstva

FESTO

Upevňovacie prvky a príslušenstvo						
		jednotlivé zariadenie		kombinácia	→ strana/ internet	
		s vnútorným závitom 3/4 alebo 1	s pripojovacou doskou AG... nie s osvedčením EU EX2	s osvedčením EU EX2		modul bez pripojovacieho závitú, bez pripojovacej dosky G
1	sada pripojovacej dosky MS9-AG...	-	■	■	■	ms9-ag
2	modulový konektor MS9-MV	-	-	-	■	ms9-mv
3	upevňovací uholník MS9-WP	■	■	■	■ ¹⁾	ms9-wp
4	upevňovací uholník MS9-WPB	■	■	■	■ ¹⁾	ms9-wp
5	upevňovací uholník MS9-WPM	■	■	-	■	ms9-wp
6	tlmíče hluku U	■	■	■	■	95
7	uzatvárací kryt VS	■	■	■	■	68
8	MS manometer AG/RG	■	■	■	■	68
9	adaptér pre manometer EN 1/4 A4	■	■	■	■	68
10	manometer MA	■	■	■	■	95
11	svetelné tesnenie MC-LD	■	■	-	■	94
12	zásuvka s káblom KMC	■	■	-	■	94
13	zásuvka MSSD-C	■	■	■ Dodávka obsahuje.	■	94
14	spojovacie vedenie NEBU-M12G5	■	■	-	■	95
15	spojovacie vedenie NEBU-M12W5	■	■	-	■	95
16	zásuvka SIE-GD	■	■	-	■	95
17	uhlová zásuvka SIE-WD	■	■	-	■	95

1) Skrutky pre uholník určený na montáž na stenu, ktoré sa nachádzajú na zadnej strane, sú čiastočne prekryté puzdrom tejto jednotky úpravy vzduchu. Pri niektorých konfiguráciách jednotiek úpravy vzduchu nie je možné dostať sa ku skrutkám. Preto sa na montáž na stenu odporúča upevňovací uholník MS9-WPM. Vďaka nemu sa dá úplne zmontovaná kombinácia pripevniť k uholníku určenému na montáž na stenu.

Zapínacie ventily MS9-EE, rad MS

legenda k typovému označeniu

FESTO

	MS	9	-	EE	-	G	-	V24	-	S	-	VS
rad												
MS	jednotka úpravy vzduchu, štandardná											
veľkosť												
9	rozmer rastra 90 mm											
funkcia údržby												
EE	zapínací ventil, ovládaný elektricky											
pneumatický prípoj												
G	modul bez prípojovacieho závitú, bez prípojovacej dosky											
napájacie napätie												
V24	napájacie napätie 24 V DC											
tlmiče hluku												
S	tlmiče hluku											
manometer/alternatívy manometra												
VS	uzatvárací kryt											

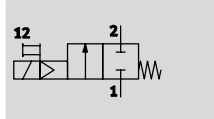
Ďalšie varianty si môžete objednať zo stavebnice výrobkov → 68

- pneumatický prípoj
- napájacie napätie
- tlmiče hluku
- manometer/alternatívy manometra
- alternatívne škálovanie manometra
- funkcia ventilu
- spôsob upevnenia
- osvedčenie EU
- certifikát UL
- smer prietoku

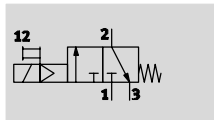
Zapínacie ventily MS9-EE, rad MS

údajový list

2/2-cestný ventil, zatvorený,
monostabilný



3/2-cestný ventil, zatvorený,
monostabilný



-  - **prietok**
8000 ... 18000 l/min
-  - **teplotný rozsah**
-10 ... +60 °C
-  - **prevádzkový tlak**
3,5 ... 16 bar



- elektricky ovládaný zapínací ventil pre prívod tlaku a odvetrávanie pneumatikých zariadení
- zvedené odvetrávanie je možné cez závitový prípoj s tlmičom hluku
- s magnetickou cievkou bez zásuvky
- 3 voliteľné rozsahy napätia
- ručné ovládanie s tlačidlom a aretáciou
- voliteľný manometer
- V zónach s nebezpečenstvom výbuchu 2 a 22 je možné použiť variant EX2 (zásuvka MSSD-C-24V-EX je súčasťou dodávky).

Všeobecné technické údaje

pneumatický prípoj 1, 2	G3/4 (vnútorný závit)	G1 (vnútorný závit)	G1/2 ... G1 1/2 (s pripojovacou doskou AG...)	- (modul bez pripojovacieho závitú, bez pripojovacej dosky G)
pneumatický prípoj 3	G1			
konštrukcia	piestový posúvač			
spôsob upevnenia	s príslušenstvom			
	zapojenie do vedenia			
montážna poloha	ľubovoľná			
indikácia tlaku	s manometrom pre indikáciu výstupného tlaku			
	s manometrom s červeno-zelenou stupnicou pre indikáciu výstupného tlaku			
	G1/4 pripravený			
funkcia ventilu	2/2-cestný ventil, zatvorený, monostabilný			
	3/2-cestný ventil, zatvorený, monostabilný			
funkcia odvodu vzduchu	bez škrtenia			
spôsob spätného nastavenia	mechanickou pružinou			
spôsob riadenia	s pomocným ovládaním			
napájanie riadiacim vzduchom	interné			
princíp tesnenia	mäkký			

UPOZORNENIE: Tento výrobok zodpovedá ISO 1179-1 a ISO 228-1.

Elektrické údaje

parametre cievky	V24/V24P	24 V DC: 4,5 W; prípustné výkyvy napätia ±10%
	V110	110 V AC: 50 Hz; spínací príkon 11,5 W; trvalý príkon 8,9 W; prípustné výkyvy napätia ±10 % 110 V AC: 60 Hz; spínací príkon 9,5 W; trvalý príkon 6,2 W; prípustné výkyvy napätia ±10 %
	V230	230 V AC: 50 Hz; spínací príkon 11,5 W; trvalý príkon 9,1 W; prípustné výkyvy napätia ±10 % 230 V AC: 60 Hz; spínací príkon 9,5 W; trvalý príkon 6,4 W; prípustné výkyvy napätia ±10 %
elektrický prípoj	V24/V110/V230	zástrčka, štvorcový tvar podľa EN 175301-803, tvar A
	V24P	konektor M12, 4 póly podľa DESINA
krytie elektromagnetickej cievky		IP65
spínacia doba [%]		100

Zapínacie ventily MS9-EE, rad MS

údajový list

FESTO

Hodnoty prietoku								
pneumatický prípoj	vnútorný závit		pripojovacia doska					bez
	3/4	1	AGD	AGE	AGF	AGG	AGH	G
nominálny prietok q_{nN}^1 [l/min]								
v hlavnom smere prietoku 1 → 2	14500	18000	8000	14000	18000	18000	18000	18000
v smere odvodušenia 2 → 3	14900	14100	16500	14400	13800	13200	13200	14100
hodnota C [l/s*min]								
v hlavnom smere prietoku 1 → 2	59,59	76,90	32,75	57,50	75,65	75,51	75,17	-
v smere odvodušenia 2 → 3	55,11	53,54	56,22	54,07	52,73	51,06	51,36	-
hodnota b								
v hlavnom smere prietoku 1 → 2	0,41	0,37	0,45	0,39	0,38	0,39	0,38	-
v smere odvodušenia 2 → 3	0,50	0,48	0,60	0,49	0,47	0,45	0,44	-

1) merané pri $p_1 = 6 \text{ bar}$ a $p_2 = 5 \text{ bar}$, $\Delta p = 1 \text{ bar}$

Prevádzkové podmienky a podmienky okolia	
prevádzkový tlak [bar]	3,5 ... 16
prevádzkové médium	stlačený vzduch ISO 8573-1:2010 [7:4:4]
upozornenie pre prevádzkové/ riadiace médium	prevádzka s mazaním možná (potrebné pri ďalšej prevádzke)
teplota okolia [°C]	-10 ... +60
teplota média [°C]	-10 ... +60
odolnosť proti korózii KBK ¹⁾	2
hladina hluku [dB(A)]	93 ²⁾ s tlmičom hluku
certifikát (variant UL1)	c UL us - Recognized (OL)

1) Trieda odolnosti proti korózii 2 podľa normy Festo 940 070:

Konštrukčné diely s miernymi nárokmi na odolnosť proti korózii. Vonkajšie viditeľne časti s požiadavkami predovšetkým na vzhľad povrchu, ktorý je vystavený priamemu kontaktu s okolitou pre priemysel bežnou atmosférou prípadne kontaktu s médiami, ako su chladiace latky a maziva.

2) odvetranie pri 10 bar vo vzdialenosti 1 m

ATEX	
osvedčenie EU	EX2
ATEX kategória plyn	II 3G
Ex ochrana proti zapáleniu plyn	Ex nA IIC T4 X Gc
ATEX kategória prach	II 3D
Ex ochrana proti zapáleniu prach	Ex tc IIIC T85°C X Dc IP65
teplota okolia EX	-10 °C ≤ Ta ≤ +50 °C
CE značka (viď vyhlásenie o zhode)	podľa smernice ochrany EU-Ex (ATEX)

Hmotnosti [g]	
zapínací ventil	2100
zapínací ventil s tlmičom hluku S	2300

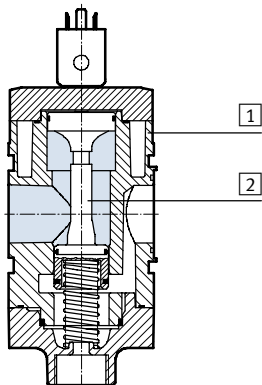
Zapínacie ventily MS9-EE, rad MS

údajový list

FESTO

Materiály

funkčný rez



Zapínací ventil

1	teleso	hliníkový tlakový odliatok
2	piestový posúvač	POM
-	tesnenia	NBR
poznámka o materiáli		v zmysle RoHS

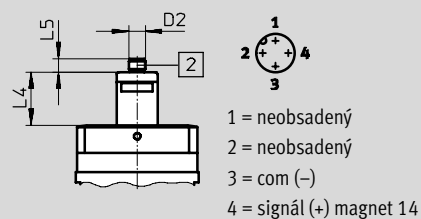
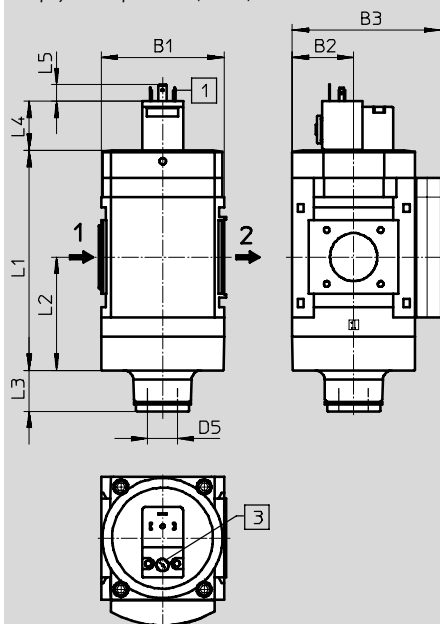
Rozmery – základný typ

sťahovanie CAD modelov → www.festo.sk

modul bez pripojovacieho závitú, bez pripojovacej dosky G, s uzatváracím krytom VS

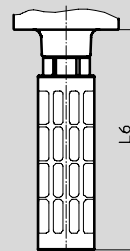
napájacie napätie V24/V110/V230

napájacie napätie V24P



- 1 = neobsadený
- 2 = neobsadený
- 3 = com (-)
- 4 = signál (+) magnet 14

s tlmičom hluku S



- 1 prípojenie konektora podľa EN 175301-803
- 2 prípojenie konektora M12, 4 póly podľa DESINA pre spojovacie vedenie NEBU-M12
- 3 pomocné ručné ovládanie

→ smer prietoku

typ	B1	B2	B3	D2	D5	L1	L2	L3		L4	L5	L6
								2/2 cestný ventil	3/2 cestný ventil			
MS9-EE-G-V24/V110/V230	90	45	109	-	G1	161	83	30	23	36	12	189
MS9-EE-G-V24P				M12x1						39	10	

Zapínacie ventily MS9-EE, rad MS

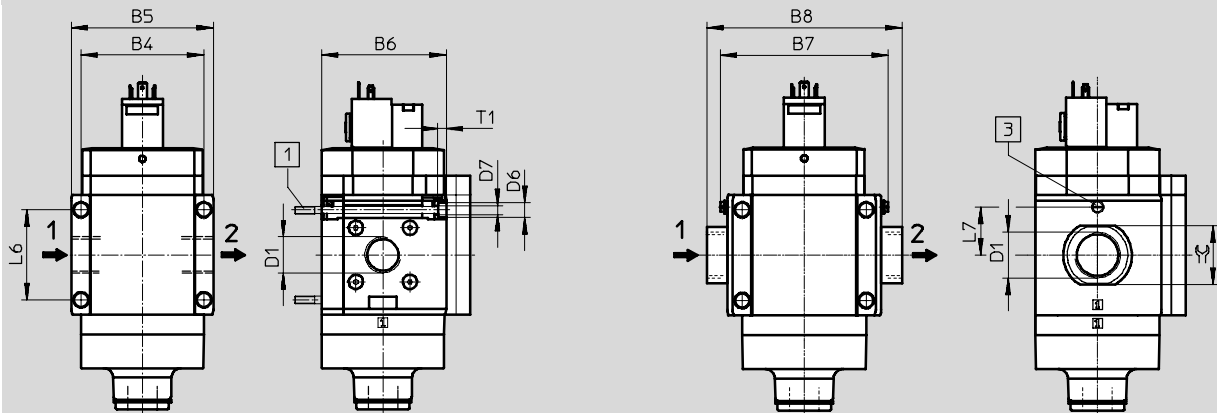
údajový list

Rozmery – pripojovací závit/pripojovací doska

s vnútorným závitom 3/4 alebo 1

sťahovanie CAD modelov → www.festo.sk

s pripojovacou doskou AG...



1 upevňovacia skrutka M6xmin.90 podľa DIN 912 (nie je súčasťou dodávky) pre montáž na stenu bez upevňovacieho uholníka

3 uzemňovacia skrutka M4x8 (len pri MS9-...-EX2)

→ smer prietoku

typ	B4	B5	B6	B7		B8	D1	D6	D7	L6	L7		T1	☉
					EX2							EX2		
MS9-EE-3/4	90	104	91,5	-	-	-	G3/4	11	6,5	66	-	6	-	
MS9-EE-1							G1							
MS9-EE-AGD	-	-	-	112	122	132	G1/2	-	-	-	35	-	30	
MS9-EE-AGE						132	G3/4						36	
MS9-EE-AGF						142	G1						41	
MS9-EE-AGG						162	G1 1/4						50	
MS9-EE-AGH						176	G1 1/2						55	

⚠ Upozornenie: Tento výrobok zodpovedá ISO 1179-1 a ISO 228-1.

Zapínacie ventily MS9-EE, rad MS

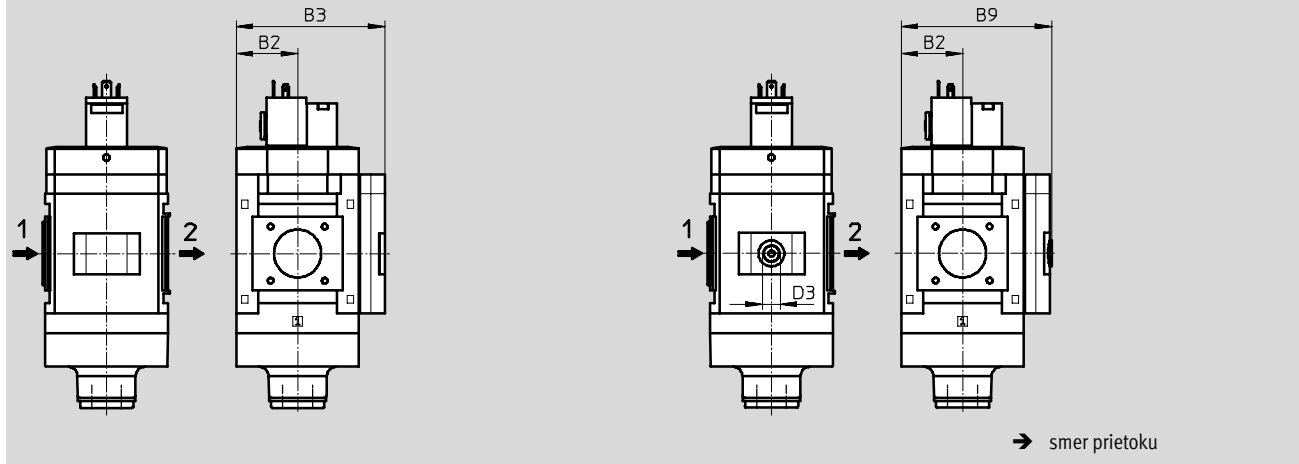
údajový list

Rozmery – manometer/alternatívny manometra

sťahovanie CAD modelov → www.festo.sk

integrováný manometer MS so štandardnou stupnicou AG alebo
červeno-zelenou stupnicou RG

adaptér A4 pre manometer EN 1/4, bez manometra



typ	B2	B3	B9	D3
MS9-EE-...-AG/RG	45	109	-	-
MS9-EE-...-A4		-	110	G1/4

Upozornenie: Tento výrobok zodpovedá ISO 1179-1 a ISO 228-1.

Typové označenie

3/2-cestný ventil, s tlmičom hluku, napájacie napätie 24 V DC

veľkosť	prípoj	č. dielu	typ
MS9	-	562940	MS9-EE-G-V24-S-VS

Zapínacie ventily MS9-EE, rad MS

typové označenie – stavebnica výrobkov

FESTO

M Minimálne údaje →

č. stavebnice	rad	veľkosť	funkcia	pneumatický prípoj	napájacie napätie
562177	MS	9	EE	¾, 1, AGD, AGE, AGF, AGG, AGH, G	V24, V24P, V110, V230
príklad objednávky					
562177	MS	9	- EE	- 1	- V24

Tabuľka pre objednávku

rozmer rastra	[mm]	90	podmienky	kód	zadanie kódu
M č. stavebnice		562177			
rad		štandardné		MS	MS
veľkosť		9		9	9
funkcia		zapínací ventil, elektrický		-EE	-EE
pneumatický prípoj		vnútorný závit G¾	<input type="checkbox"/>	-¾	
		vnútorný závit G1	<input type="checkbox"/>	-1	
		prípojovacia doska G½		-AGD	
		prípojovacia doska G¾		-AGE	
		prípojovacia doska G1		-AGF	
		prípojovacia doska G1¼		-AGG	
		prípojovacia doska G1½		-AGH	
		modul bez prípojovacieho závit, bez prípojovacej dosky	<input type="checkbox"/>	-G	
napájacie napätie		24 VDC (rozhranie podľa EN 175301), 16 bar		V24	
		24 V DC konektor (rozhranie M12 podľa DESINA), 16 bar	<input type="checkbox"/>	V24P	
		110 V AC (rozhranie podľa EN 175301), 16 bar	<input type="checkbox"/>	V110	
		230 V AC (rozhranie podľa EN 175301), 16 bar	<input type="checkbox"/>	V230	

¾, 1, G, V24P, V110, V230, WPM

nie s osvedčením EU EX2

prenosový kód objednávky

- - -

Zapínacie ventily MS9-EE, rad MS

typové označenie – stavebnica výrobkov

FESTO

<input type="checkbox"/>	<input type="checkbox"/>	<input type="checkbox"/> Možnosti					
tlmiče hluku	manometer/alternatívny manometer	alternatívne škálovanie manometra	funkcia ventilu	spôsob upevnenia	osvedčenie EU	certifikát UL	smer prietoku
S	AG, VS, A4, RG	PSI, MPA, BAR	- 2	WP, WPM, WPB	EX2	UL1	Z
- S	- AG	-	-	-	-	-	-

Tabuľka pre objednávku		rozmer rastra [mm]	90	podmienky	kód	zadanie kódu
<input type="checkbox"/>	tlmiče hluku	tlmiče hluku			-S	
<input type="checkbox"/>	manometer/alternatívny manometer	MS manometer			-AG	
		uzatvárací kryt			-VS	
		adaptér pre EN manometer 1/4, bez manometra			-A4	
		integrovateľný manometer, červeno/zelená stupnica		2	-RG	
<input type="checkbox"/>	alternatívne škálovanie manometra	Psi		3	-PSI	
		MPa		3	-MPA	
		Bar		3	-BAR	
	funkcia ventilu	štandard (3/2 cestný ventil)			-	
		2/2 cestný ventil		4	-2	
	spôsob upevnenia	upevňovací uholník		5	-WP	
		upevňovací uholník		1 5	-WPM	
		upevňovací uholník pre väčšiu vzdialenosť od steny		5	-WPB	
	osvedčenie EU	II 3GD podľa smernice EU 94/9/ES			-EX2	
	certifikát UL	cULus, ordinary location pre Kanadu a USA		6	-UL1	
	smer prietoku	smer prietoku sprava doľava			-Z	

3/4, 1, G, V24P, V110, V230, WPM

RG

PSI, MPA, BAR

nie s osvedčením EU EX2

nie s alternatívnym škálovaním manometra PSI, stupnica PSI slúži len ako pomocná stupnica

nie s manometrom/alternatívami manometra VS, A4

2

WP, WPM, WPB

UL1

nie s tlmičom hluku S

nie s modulom G

nie s napájacím napätím V110, V230

prenosový kód objednávky

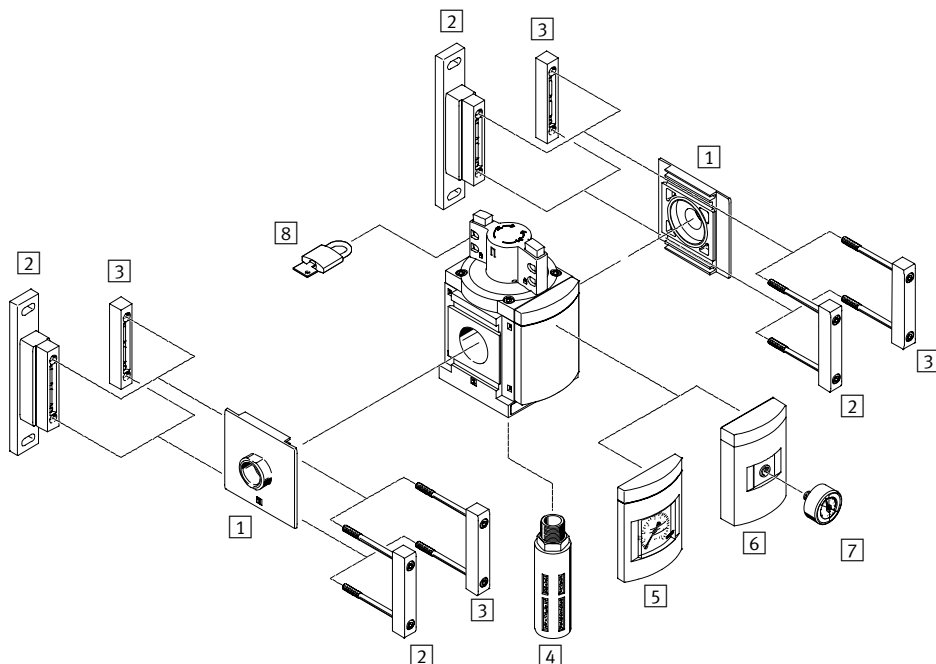
- - - - - - -


Zapínacie ventily MS12-EM, rad MS

prehľad príslušenstva

FESTO

Zapínací ventil MS12-EM



-  - upozornenie
 Ďalšie príslušenstvo:
 - modulový konektor pre kombináciu s radom MS9
 → internet: armv

Upevňovacie prvky a príslušenstvo

		→ strana/internet
1	sada prípojovacej dosky MS12-AG...	ms12-ag
2	upevňovací uholník MS12-WP	ms12-wp
3	modulový konektor MS12-MV	ms12-mv
4	tlmiče hluku U	95
5	MS manometer AG	75
6	adaptér pre EN manometer ^{1/4} A4	75
7	manometer MA	95
8	strmeňový zámok LRVS-D	95

Zapínacie ventily MS12-EM, rad MS

legenda k typovému označeniu

FESTO

MS		12	-	EM	-	G
rad						
MS	jednotka úpravy vzduchu, štandardná					
veľkosť						
12	rozmer rastra 124 mm					
funkcia údržby						
EM	zapínací ventil ovládaný ručne					
pneumatický prípoj						
G	modul bez prípojovacieho závitú, bez prípojovacej dosky prípojovacie dosky → príslušenstvo					

Ďalšie varianty si môžete objednať zo stavebnice výrobkov → 75

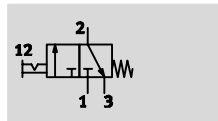
- pneumatický prípoj
- tlmiče hluku
- manometer/alternatívy manometra
- alternatívne škálovanie manometra
- spôsob upevnenia
- smer prietoku

Zapínacie ventily MS12-EM, rad MS

údajový list

FESTO

funkcia



- - **prietok**
25000 ... 32000 l/min
- - **teplotný rozsah**
-10 ... +60 °C
- - **prevádzkový tlak**
0 ... 20 bar



- ručne ovládaný zapínací ventil pre prívod tlaku a odvetrávanie pneumatických zariadení
- zvedené odvetrávanie je možné cez závitový prípoj s tlmičom hluku
- spínaciu polohu je ihneď možné rozpoznať
- zabezpečenie ovládania aretáciou otočného ovládača
- možnosť použitia bežnej visiacej zámky ako uzatváracej poistky

Všeobecné technické údaje		
pneumatický prípoj 1, 2	G1 ... G2 (s prípojovacou doskou AG...)	– (modul bez pripojovacieho závitú, bez pripojovacej dosky G)
pneumatický prípoj 3	G1	
konštrukcia	piestový posúvač	
spôsob upevnenia	s príslušenstvom	
	zapojenie do vedenia	
montážna poloha	ľubovoľná	
funkcia ventilu	3/2-cestný ventil, bistabilný	
funkcia odvodu vzduchu	bez škrtenia	
indikácia spínacej polohy	smer ovládača = smer prietoku	
spôsob riadenia	priamy	
smer prúdenia	ireverzibilný	

UPOZORNENIE: Tento výrobok zodpovedá ISO 1179-1 a ISO 228-1.

Nominálny prietok $q_{nN}^{1)}$ [l/min]	
v hlavnom smere prietoku 1 \rightarrow 2	25000 ... 32000
v smere odzvušnenia 2 \rightarrow 3	13000

1) merané pri $p_1 = 6 \text{ bar}$ a $\Delta p = 1 \text{ bar}$

Prevádzkové podmienky a podmienky okolia		
prevádzkový tlak	[bar]	0 ... 20
prevádzkové médium		stlačený vzduch podľa ISO 8573-1:2010 [-:-:-]
teplota okolia	[°C]	-10 ... +60
teplota média	[°C]	-10 ... +60
odolnosť proti korózii	KBK ¹⁾	2

1) Trieda odolnosti proti korózii 2 podľa normy Festo 940 070:
Konštrukčné diely s miernymi nárokmi na odolnosť proti korózii. Vonkajšie viditeľné časti s požiadavkami predovšetkým na vzhľad povrchu, ktorý je vystavený priamemu kontaktu s okolitou pre priemysel bežnou atmosférou prípadne kontaktu s médiami, ako su chladiace latky a maziva.

Zapínacie ventily MS12-EM, rad MS

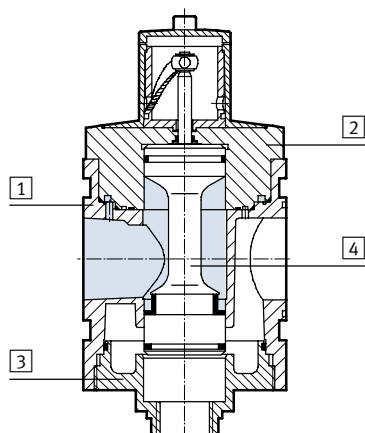
údajový list

FESTO

Hmotnosti [g]	
zapínací ventil	3900
zapínací ventil s tlmičom hluku S	4000

Materiály

funkčný rez

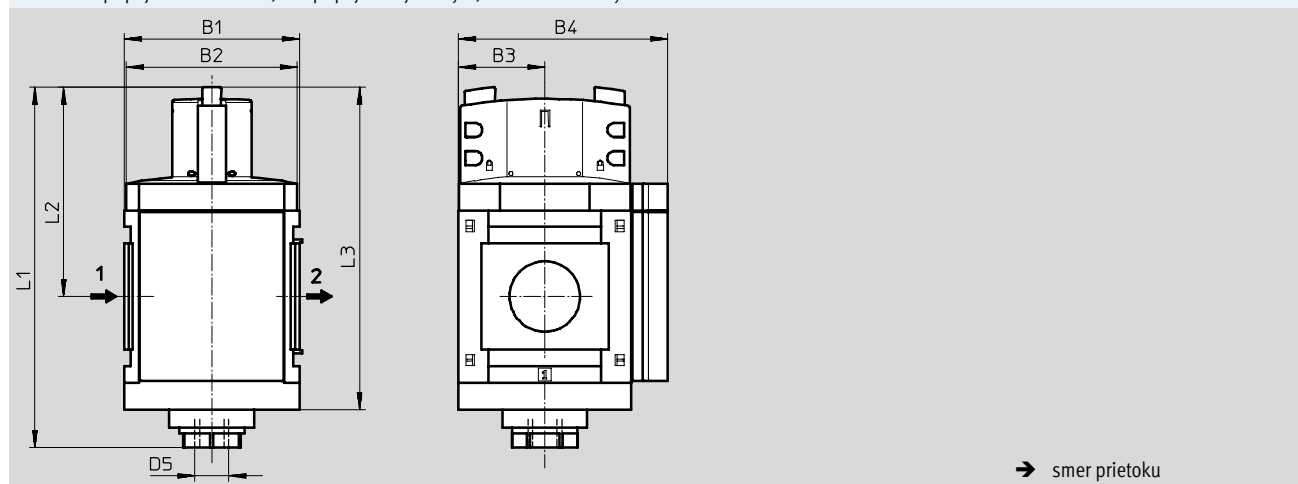


Zapínací ventil		
1	teleso	hliníkový tlakový odliatok
2	horný kryt	hliník
3	spodný kryt	hliník
4	zdvíhadlo ventilu	ušľachtilá oceľ, POM, NBR
-	pružiny	oceľ
-	poklopy/zatváracie clony	PA
-	tesnenia	NBR
-	pripojovacia doska, modulový konektor, upevňovací uholník	hliníkový tlakový odliatok
poznámka o materiáli		bez obsahu medi a PTFE (neplatí pre variant AG)

Rozmery – základný typ

sťahovanie CAD modelov → www.festo.sk

modul bez pripojovacieho závitu, bez pripojovacej dosky G, s uzatváracím krytom



typ	B1	B2	B3	B4	L1	L2	L3	D5
MS12-EM-G	124	122	61	148	255	148	228	G1

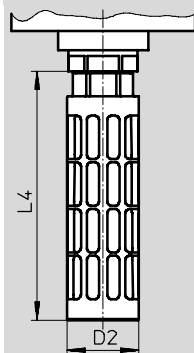
Zapínacie ventily MS12-EM, rad MS

údajový list

FESTO

Rozmery – tlmič hluku

sťahovanie CAD modelov → www.festo.sk



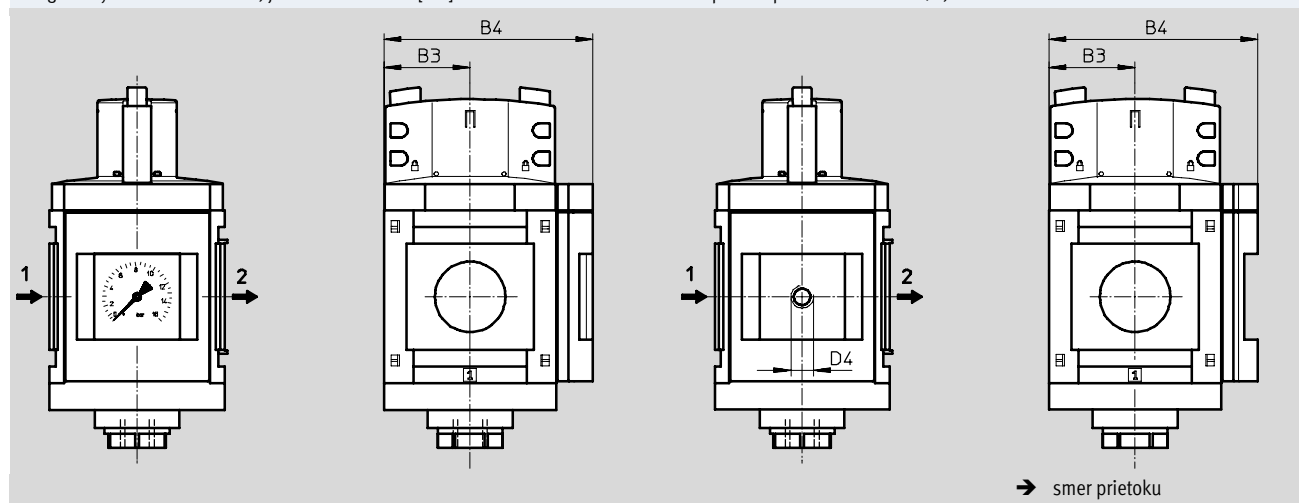
typ	D2 Ø	L4
MS12-EM-...-S	47,8	165,5

Rozmery – manometer/alternatívny manometra

sťahovanie CAD modelov → www.festo.sk

integrovaný MS manometer AG, jednotka indikácie [bar]

adaptér A4 pre manometer EN 1/4, bez manometra



typ	B3	B4	D4
MS12-EM-...-AG	61	148	-
MS12-EM-...-A4	61	148	G1/4

⚠ Upozornenie: Tento výrobok zodpovedá ISO 1179-1 a ISO 228-1.

Typové označenie

veľkosť	prípoj	č. dielu	typ
MS12	-	541495	MS12-EM-G ¹⁾

1) bez obsahu medi a PTFE

⚠ Upozornenie: Tento výrobok zodpovedá ISO 1179-1 a ISO 228-1.

Zapínacie ventily MS12-EM, rad MS

typové označenie – stavebnica výrobkov

M Minimálne údaje				O Možnosti					
č. stavebnice	rad	veľkosť	funkcia	pneumatický prípoj	tlmiče hluku	manometer/alternatívny manometra	alternatívne škálovanie manometra	spôsob upevnenia	smer prietoku
535031	MS	12	EM	AGF, AGG, AGH, AGI, G	S	AG, A4	PSI, MPA	WP	Z
príklad objednávky									
535031	MS	12	-EM	-G	-S	-AG	-PSI	-	-Z

Tabuľka pre objednávku		rozmer rastra [mm]	124	podmienky	kód	zadanie kódu
M	č. stavebnice	535031				
	rad	štandardné			MS	MS
	veľkosť	12			12	12
	funkcia	zapínací ventil, ručný			-EM	-EM
	pneumatický prípoj	prípojovacia doska G1			-AGF	
		prípojovacia doska G1¼			-AGG	
		prípojovacia doska G1½			-AGH	
		prípojovacia doska G2			-AGI	
		modul bez prípojovacieho závitú, bez prípojovacej dosky			-G	
O	tlmiče hluku	tlmiče hluku			-S	
	manometer/alternatívny manometra	MS manometer, bar			-AG	
		adaptér pre EN manometer ¼, bez manometra			-A4	
	alternatívne škálovanie manometra	psi		1	-PSI	
		MPa		1	-MPA	
	spôsob upevnenia	upevňovací uholník		2	-WP	
	smer prietoku	smer prietoku sprava doľava			-Z	

1 PSI, MPA iba s manometrom AG

2 WP iba s prípojovacou doskou AGF, AGG, AGH alebo AGI

prenosový kód objednávky

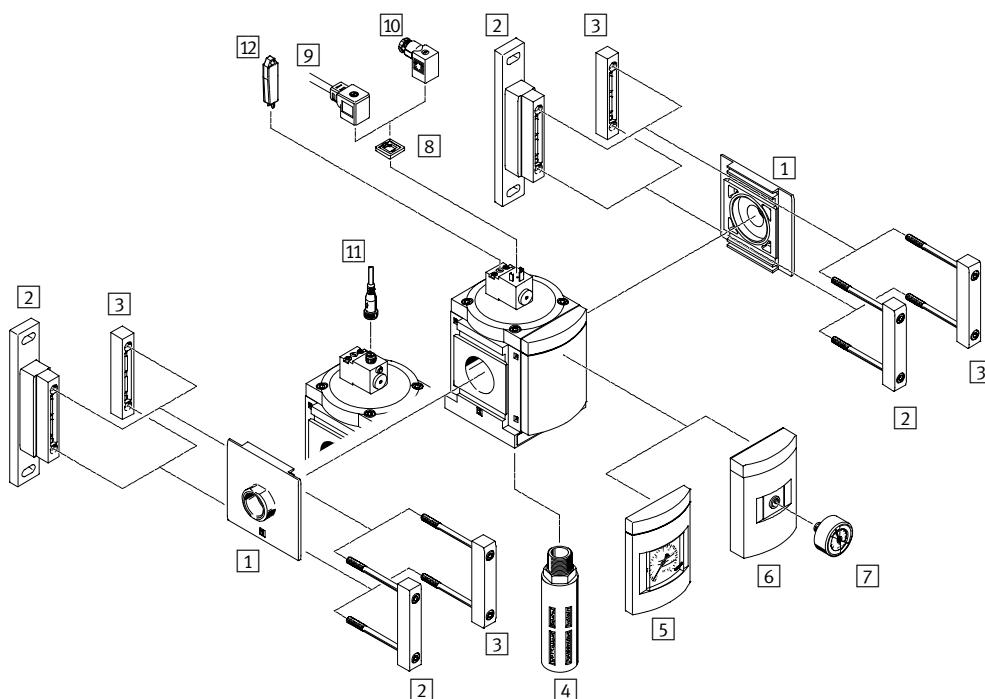
535031 MS 12 - EM - - - - - - - - - -


Zapínacie ventily MS12-EE, rad MS

prehľad príslušenstva

FESTO

Zapínací ventil MS12-EE



-  - upozornenie
 Ďalšie príslušenstvo:
 - modulový konektor pre kombináciu s radom MS9
 → internet: armv

Upevňovacie prvky a príslušenstvo		→ strana/internet
1	sada pripojovacej dosky MS12-AG...	ms12-ag
2	upevňovací uholník MS12-WP	ms12-wp
3	modulový konektor MS12-MV	ms12-mv
4	tlmiče hluku U	95
5	MS manometer AG	81
6	adaptér pre EN manometer ^{1/4} A4	81
7	manometer MA	95
8	svetelné tesnenie MC-LD	94
9	zásuvka s káblom KMC	94
10	zásuvka MSSD-C	94
11	spojovacie vedenie NEBU-M12...-LE4	95
12	ručné ovládanie AHB-MD/MF/MV	94

Zapínacie ventily MS12-EE, rad MS

legenda k typovému označeniu

FESTO

MS		12		EE		G		V24	
rad									
MS	jednotka úpravy vzduchu, štandardná								
veľkosť									
12	rozmer rastra 124 mm								
funkcia údržby									
EE	zapínací ventil, ovládaný elektricky								
pneumatický prípoj									
G	modul bez pripojovacieho závitú, bez pripojovacej dosky pripojovacie dosky → príslušenstvo								
napájacie napätie									
V24	napájacie napätie 24 V DC								

Ďalšie varianty si môžete objednať zo stavebnice výrobkov → 81

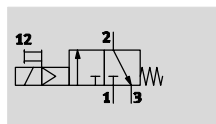
- pneumatický prípoj
- napájacie napätie
- tlmiče hluku
- manometer/alternatívy manometra
- alternatívne škálovanie manometra
- spôsob upevnenia
- smer prietoku

Zapínacie ventily MS12-EE, rad MS

údajový list

FESTO

funkcia



- - **prietok**
25000 ... 32000 l/min
- - **teplotný rozsah**
-10 ... +50 °C
- - **prevádzkový tlak**
3 ... 16 bar



- elektricky ovládaný zapínací ventil pre prívod tlaku a odvetrávanie pneumatických zariadení
- s magnetickou cievkou bez zásuvky
- 3 voľiteľné rozsahy napätia
- zvedené odvetrávanie je možné cez závitový prípoj s tlmičom hluku
- ručné ovládanie s tlačidlom a aretáciou

Všeobecné technické údaje		
pneumatický prípoj 1, 2	G1 ... G2 (s prípojovacou doskou AG...)	– (modul bez prípojovacieho závitú, bez prípojovacej dosky G)
pneumatický prípoj 3	G1	
konštrukcia	piestový posúvač	
spôsob upevnenia	s príslušenstvom	
	zapojenie do vedenia	
montážna poloha	ľubovoľná	
funkcia ventilu	3/2-cestný ventil, monostabilný, uzavretý	
funkcia odvodu vzduchu	bez škrtenia	
spôsob spätného nastavenia	mechanickou pružinou	
indikácia spínacej polohy	s príslušenstvom	
	LED dióda (pri variante V24P)	
spôsob riadenia	s pomocným ovládaním	
napájanie riadiacim vzduchom	interné	
smer prúdenia	ireverzibilný	

Upozornenie: Tento výrobok zodpovedá ISO 1179-1 a ISO 228-1.

Elektrické údaje		
parametre cievky	V24/V24P	24 V DC: 4,5 W; prípustné výkyvy napätia ±10%
	V110	110 V AC: 50 Hz; spínací príkon 11,5 W; trvalý príkon 8,9 W; prípustné výkyvy napätia ±10 % 110 V AC: 60 Hz; spínací príkon 9,5 W; trvalý príkon 6,2 W; prípustné výkyvy napätia ±10 %
	V230	230 V AC: 50 Hz; spínací príkon 11,5 W; trvalý príkon 9,1 W; prípustné výkyvy napätia ±10 % 230 V AC: 60 Hz; spínací príkon 9,5 W; trvalý príkon 6,4 W; prípustné výkyvy napätia ±10 %
elektrický prípoj	V24/V110/V230	zástrčka, štvorcový tvar podľa EN 175301-803, tvar A
	V24P	konektor M12, 4 póly podľa DESINA
krytie elektromagnetickej cievky		IP65
spínacia doba [%]		100

Nominálny prietok q _N ¹⁾ [l/min]	
v hlavnom smere prietoku 1 → 2	25000 ... 32000
v smere odvodu vzduchu 2 → 3	8900

1) merané pri p₁ = 6 bar a Δp = 1 bar

Zapínacie ventily MS12-EE, rad MS

údajový list

FESTO

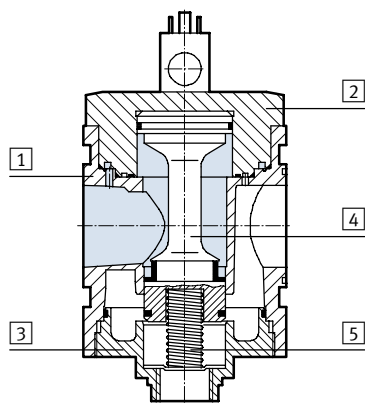
Prevádzkové podmienky a podmienky okolia		
prevádzkový tlak	[bar]	3 ... 16
prevádzkové médium		stlačený vzduch ISO 8573-1:2010 [7:4:4] inertné plyny
upozornenie pre prevádzkové/ riadiace médium		prevádzka s mazaním možná (potrebné pri ďalšej prevádzke)
teplota okolia	[°C]	-10 ... +50
teplota média	[°C]	-10 ... +50
odolnosť proti korózii	KBK ¹⁾	2

1) Trieda odolnosti proti korózii 2 podľa normy Festo 940 070:
Konštrukčné diely s miernymi narokmi na odolnosť proti korózii. Vonkajšie viditeľne časti s požiadavkami predovšetkým na vzhľad povrchu, ktorý je vystavený priamemu kontaktu s okolitou pre priemysel bežnou atmosférou prípadne kontaktu s médiami, ako sú chladiace latky a maziva.

Hmotnosti [g]	
zapínací ventil	3800
zapínací ventil s tlmičom hluku S	3900

Materiály

funkčný rez



Zapínací ventil		
1	teleso	hliníkový tlakový odliatok
2	horný kryt	hliník
3	spodný kryt	hliník
4	zdvíhadlo ventilu	ušľachtilá oceľ, POM, NBR
5	pružiny	oceľ
-	poklopy/uzatváracie clony	PA
-	tesnenia	NBR
-	pripojovacia doska, modulový konektor, upevňovací uholník	hliníkový tlakový odliatok
poznámka o materiáli		bez obsahu medi a PTFE (neplatí pre variant AG)

Rozmery – základný typ

sťahovanie CAD modelov → www.festo.sk

modul bez pripojovacieho závit, bez pripojovacej dosky G, s uzatváracím krytom

MS12-EE-G-V24/V110/V230

MS12-EE-G-V24P

1 = neobsadený
2 = neobsadený
3 = com (-)
4 = signál (+) magnet 14

➔ smer prietoku

typ	B1	B2	B3	B4	L1	L2	L3	L4	L5	D5
MS12-EE-G-V24/V110/V230	124	122	61	148	237	130	162	35,7	12,3	G1
MS12-EE-G-V24P								36	10	

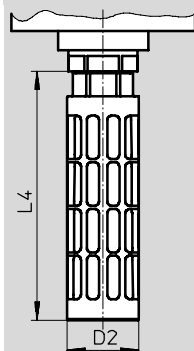
Zapínacie ventily MS12-EE, rad MS

údajový list

FESTO

Rozmery – tlmič hluku

sťahovanie CAD modelov → www.festo.sk



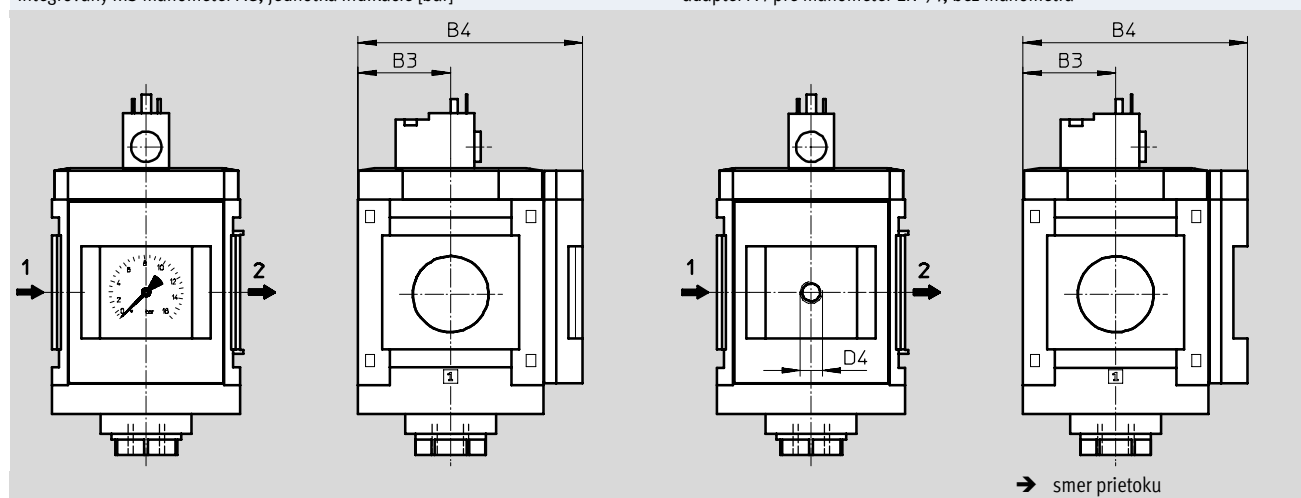
typ	D2 Ø	L4
MS12-EE-...-S	47,8	165,5

Rozmery – manometer/alternatívny manometra

sťahovanie CAD modelov → www.festo.sk

integrováný MS manometer AG, jednotka indikácie [bar]

adaptér A4 pre manometer EN 1/4, bez manometra



typ	B3	B4	D4
MS12-EE-...-AG	61	148	-
MS12-EE-...-A4	61	148	G1/4

UPOZORNENIE: Tento výrobok zodpovedá ISO 1179-1 a ISO 228-1.

Typové označenie

veľkosť	prípoj	napájacie napätie 24 V DC	
		č. dielu	typ
MS12	-	541496	MS12-EE-G-V24 ¹⁾

1) bez obsahu medi a PTFE

UPOZORNENIE: Tento výrobok zodpovedá ISO 1179-1 a ISO 228-1.

Zapínacie ventily MS12-EE, rad MS

typové označenie – stavebnica výrobkov



M Minimálne údaje						O Možnosti				
č. stavebnice	rad	veľkosť	funkcia	pneumatický prípoj	napájacie napätie	tlmiče hluku	manometer/alternatívny manometra	alternatívne škálovanie manometra	spôsob upevnenia	smer prietoku
535032	MS	12	EE	AGF, AGG, AGH, AGI, G	V24, V24P, V110, V230	S	AG, A4	PSI, MPA	WP	Z
príklad objednávky										
535032	MS	12	-EE	-AGI	-V110	-S	-AG	-MPA	-WP	-

Tabuľka pre objednávku		rozmer rastra [mm]	124	podmienky	kód	zadanie kódu
M	č. stavebnice	535032				
	rad	štandardné			MS	MS
	veľkosť	12			12	12
	funkcia	zapínací ventil, elektrický			-EE	-EE
	pneumatický prípoj	prípojovacia doska G1			-AGF	
		prípojovacia doska G1¼			-AGG	
		prípojovacia doska G1½			-AGH	
		prípojovacia doska G2			-AGI	
		modul bez prípojovacieho závitú, bez prípojovacej dosky			G	
	napájacie napätie	24 V DC (rozhranie podľa EN 175301), 16 bar			-V24	
		24 V DC konektor (rozhranie M12 podľa DESINA), 16 bar			-V24P	
		110 V AC (rozhranie podľa EN 175301), 16 bar			-V110	
		230 V AC (rozhranie podľa EN 175301), 16 bar			-V230	
O	tlmiče hluku	tlmiče hluku			-S	
	manometer/alternatívny manometra	MS manometer, bar			-AG	
		adaptér pre EN manometer ¼, bez manometra			-A4	
	alternatívne škálovanie manometra	psi		1	-PSI	
		MPa		1	-MPA	
	spôsob upevnenia	upevňovací uholník		2	-WP	
	smer prietoku	smer prietoku sprava doľava			-Z	

1 PSI, MPA iba s manometrom AG

2 WP iba s prípojovacou doskou AGF, AGG, AGH alebo AGI

prenosový kód objednávky

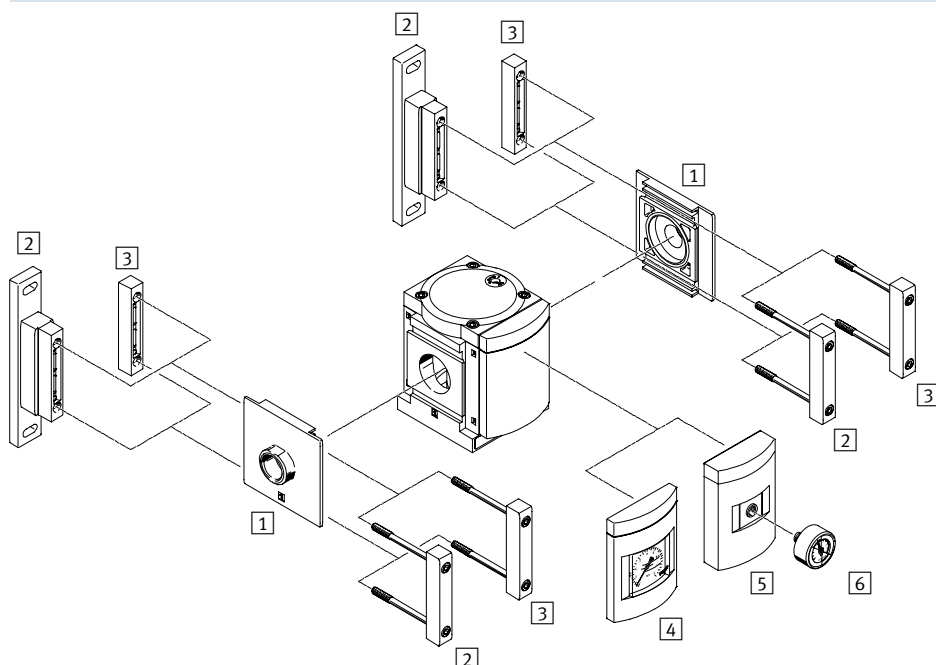
535032 MS 12 - EE - - - - - - - - - -


Pomalo nábehové ventily MS12-DL, rad MS

prehľad príslušenstva

FESTO

Pomalo nábehový ventil MS12-DL



-  upozornenie
 Ďalšie príslušenstvo:
 - modulový konektor pre kombináciu s radom MS9
 → internet: armv

Upevňovacie prvky a príslušenstvo

		→ strana/internet
1	sada prípojovacej dosky MS12-AG...	ms12-ag
2	upevňovací uholník MS12-WP	ms12-wp
3	modulový konektor MS12-MV	ms12-mv
4	MS manometer AG	87
5	adaptér pre EN manometer ^{1/4} A4	87
6	manometer MA	95

Pomalo nábehové ventily MS12-DL, rad MS

legenda k typovému označeniu

FESTO

	MS	12	-	DL	-	G
rad						
MS	jednotka úpravy vzduchu, štandardná					
veľkosť						
12	rozmer rastra 124 mm					
funkcia údržby						
DL	pomalo nábehový ventil, ovládaný pneumaticky					
pneumatický prípoj						
G	modul bez pripojovacieho závitú, bez pripojovacej dosky pripojovacie dosky → príslušenstvo					

Ďalšie varianty si môžete objednať zo stavebnice výrobkov → 87

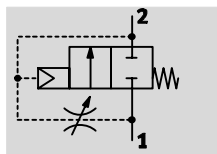
- pneumatický prípoj
- manometer/alternatívy manometra
- alternatívne škálovanie manometra
- spôsob upevnenia
- smer prietoku

Pomalo nábehové ventily MS12-DL, rad MS

údajový list

FESTO

funkcia



- - **prietok**
25000 ... 42000 l/min
- - **teplotný rozsah**
-10 ... +60 °C
- - **prevádzkový tlak**
2 ... 20 bar



Doba nárastu tlaku sa nastaví pomocou škrtienia na kryte ventilu. V závislosti od nastavenej polohy

škrtienia sa pomaly zvyšuje výstupný tlak p2. Pri dosiahnutí prepínacieho tlaku sa otvorí hlavné sedlo.

- Pneumaticky ovládaný ventil vyvínutia tlaku pre pomalé natlakovanie a odvzdušnenie pneumatických zariadení (pre použitie so zapínacími ventilmi EM a EE)
- pohony sa dostanú pomaly a bezpečne do východiskovej polohy
- predchádza sa náhlym a nevypočítateľným pohybom
- otvorenie hlavného sedla pri cca. 50 % prevádzkového tlaku
- nastaviteľné oneskorenie prepnutia

Všeobecné technické údaje		
pneumatický prípoj 1, 2	G1 ... G2 (s prípojovacou doskou AG...)	- (modul bez prípojovacieho závit, bez prípojovacej dosky G)
konštrukcia	piestové sedlo	
spôsob upevnenia	s príslušenstvom	
	zapojenie do vedenia	
montážna poloha	ľubovoľná	
funkcia ventilu	2/2-cestný ventil	
funkcia odvodu vzduchu	je možné škrtienie	
spôsob spätného nastavenia	mechanickou pružinou	
spôsob riadenia	priamy	
napájanie riadiacim vzduchom	interné	
smer prúdenia	ireverzibilný	

Upozornenie: Tento výrobok zodpovedá ISO 1179-1 a ISO 228-1.

Nominálny prietok q _N ¹⁾ [l/min]	
v hlavnom smere prietoku 1 → 2	25000 ... 42000
v smere odvzdušnenia 2 → 1	25000 ... 42000

1) merané pri p₁ = 6 bar a p₂ = 5 bar, Δp = 1 bar

Pomalo nábehové ventily MS12-DL, rad MS

údajový list

FESTO

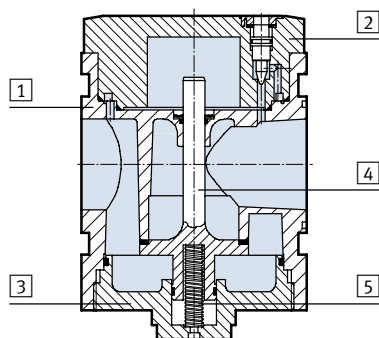
Prevádzkové podmienky a podmienky okolia		
prevádzkový tlak	[bar]	2 ... 20
prevádzkové médium		stlačený vzduch ISO 8573-1:2010 [7:-:-]
teplota okolia	[°C]	-10 ... +60
teplota média	[°C]	-10 ... +60
odolnosť proti korózii	KBK ¹⁾	2

1) Trieda odolnosti proti korózii 2 podľa normy Festo 940 070:
Konštrukčne diely s miernymi narokmi na odolnosť proti korózii. Vonkajšie viditeľné časti s požiadavkami predovšetkým na vzhľad povrchu, ktorý je vystavený priamemu kontaktu s okolitou pre priemysel bežnou atmosférou prípadne kontaktu s médiami, ako sú chladiace látky a maziva.

Hmotnosti [g]	
pomalo nábehový ventil	3600

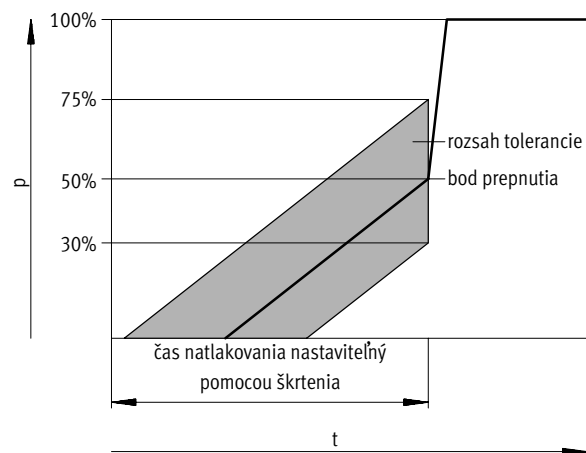
Materiály


funkčný rez



Pomalo nábehový ventil		
1	teleso	hliníkový tlakový odliatok
2	horný kryt	hliník
3	spodný kryt	hliník
4	zdvíhadlo ventilu	hliník, NBR
5	pružiny	oceľ
-	poklopy/uzatváracie clony	PA
-	tesnenia	NBR
-	pripojovacia doska, modulový konektor, upevňovací uholník	hliníkový tlakový odliatok
poznámka o materiáli		bez obsahu meďi a PTFE (neplatí pre variant AG)

Bod prepnutia – tlak p v závislosti od času t



-  - **upozornenie**

Tolerančná hodnota +25 %/-20 % bodu prepnutia sa vzťahuje na prevádzkový tlak p₁.

Príklad: Pri prevádzkovom tlaku 4 bar je prípustná hodnota bodu prepnutia 1,2 bar až 3,0 bar.

Pomalo nábehové ventily MS12-DL, rad MS

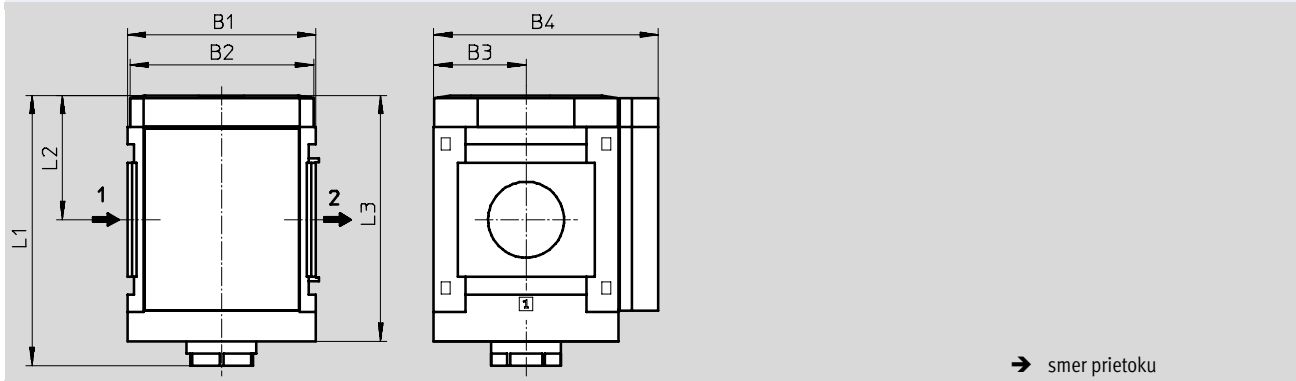
údajový list

FESTO

Rozmery – základný typ

sťahovanie CAD modelov → www.festo.sk

modul bez pripojovacieho závitú, bez pripojovacej dosky G, s uzatváracím krytom



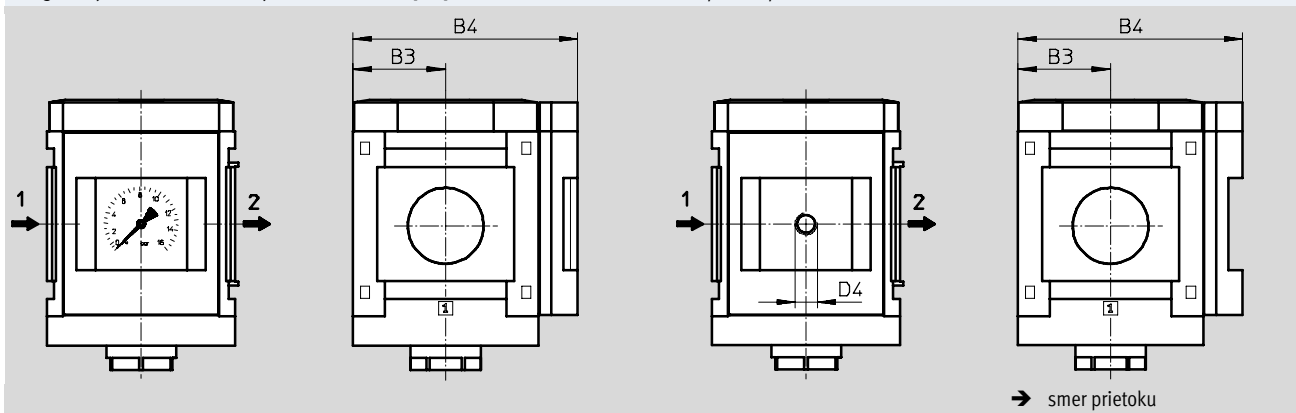
typ	B1	B2	B3	B4	L1	L2	L3
MS12-DL-G	124	122	61	148	178	82	162

Rozmery – manometer/alternatívny manometra

sťahovanie CAD modelov → www.festo.sk

integrovateľný MS manometer AG, jednotka indikácie [bar]

adaptér A4 pre manometer EN 1/4, bez manometra



typ	B3	B4	D4
MS12-DL-...-AG	61	148	-
MS12-DL-...-A4	61	148	G1/4

⚠ Upozornenie: Tento výrobok zodpovedá ISO 1179-1 a ISO 228-1.

Typové označenie

veľkosť	pripoj	č. dielu	typ
MS12	-	541497	MS12-DL-G ¹⁾

1) bez obsahu medi a PTFE

⚠ Upozornenie: Tento výrobok zodpovedá ISO 1179-1 a ISO 228-1.

Pomalo nábehové ventily MS12-DL, rad MS

typové označenie – stavebnica výrobkov

M Minimálne údaje				O Možnosti				
č. stavebnice	rad	veľkosť	funkcia	pneumatický prípoj	manometer/ alternatívny manometra	alternatívne škálovanie manometra	spôsob upevnenia	smer prietoku
535033	MS	12	DL	AGF, AGG, AGH, AGI, G	AG, A4	PSI, MPA	WP	Z
príklad objednávky								
535033	MS	12	- DL	- AGI	- AG	- MPA	- WP	- Z

Tabuľka pre objednávku		rozmer rastra [mm]	124	podmienky	kód	zadanie kódu
M	č. stavebnice	535033				
	rad	štandardné			MS	MS
	veľkosť	12			12	12
	funkcia	pomalo nábehový ventil, pneumatický			-DL	-DL
	pneumatický prípoj	prípojovacia doska G1			-AGF	
		prípojovacia doska G1¼			-AGG	
		prípojovacia doska G1½			-AGH	
		prípojovacia doska G2			-AGI	
		modul bez prípojovacieho závitú, bez prípojovacej dosky			-G	
O	manometer/alternatívny manometra	MS manometer, bar			-AG	
		adaptér pre EN manometer ¼, bez manometra			-A4	
	alternatívne škálovanie manometra	psi		1	-PSI	
		MPa		1	-MPA	
	spôsob upevnenia	upevňovací uholník		2	-WP	
	smer prietoku	smer prietoku sprava doľava			-Z	

1 PSI, MPA iba s manometrom AG

2 WP iba s prípojovacou doskou AGF, AGG, AGH alebo AGI

prenosový kód objednávky

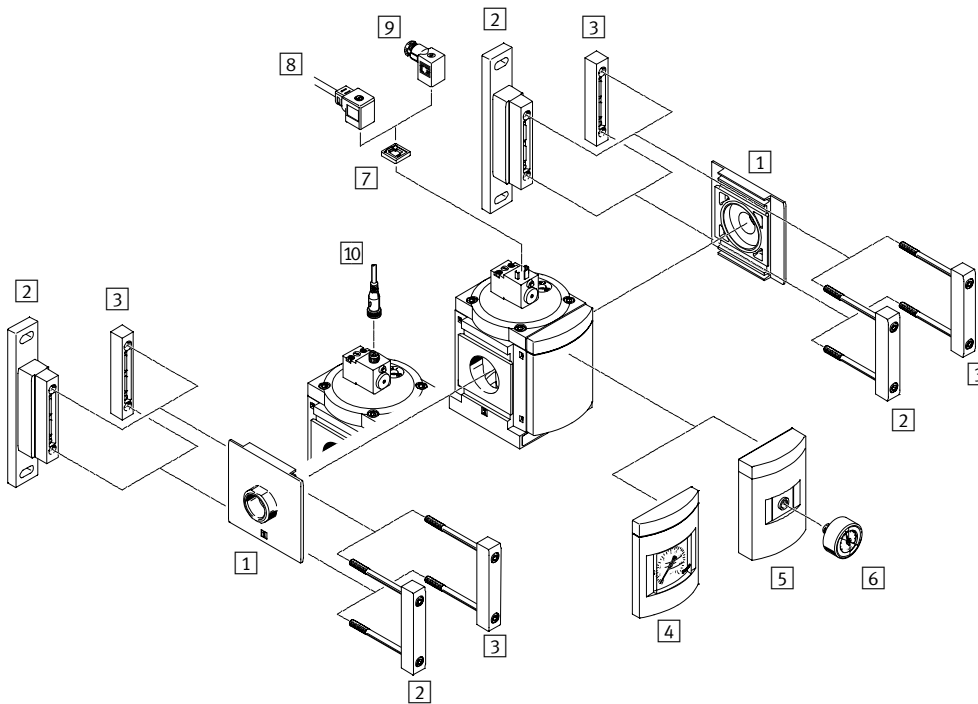
535033 MS 12 - DL - - - - -

Pomalo nábehové ventily MS12-DE, rad MS

prehľad príslušenstva

FESTO

Pomalo nábehový ventil MS12-DE



-  - upozornenie

Ďalšie príslušenstvo:

- modulový konektor pre kombináciu s radom MS9
- internet: armv

Upevňovacie prvky a príslušenstvo

	→ strana/internet
1 sada pripojovacej dosky MS12-AG...	ms12-ag
2 upevňovací uholník MS12-WP	ms12-wp
3 modulový konektor MS12-MV	ms12-mv
4 MS manometer AG	93
5 adaptér pre EN manometer $\frac{1}{4}$ A4	93
6 manometer MA	95
7 svetelné tesnenie MC-LD	94
8 zásuvka s káblom KMC	94
9 zásuvka MSSD-C	94
10 spojovacie vedenie NEBU-M12...-LE4	95

Pomalo nábehové ventily MS12-DE, rad MS

FESTO

legenda k typovému označeniu

MS		12		-		DE		-		G		-		V24	
rad															
MS	jednotka úpravy vzduchu, štandardná														
veľkosť															
12	rozmer rastra 124 mm														
funkcia údržby															
DE	pomalo nábehový ventil, ovládaný elektricky														
pneumatický prípoj															
G	modul bez prípojovacieho závitú, bez prípojovacej dosky prípojovacie dosky → príslušenstvo														
napájacie napätie															
V24	napájacie napätie 24 V DC														

Ďalšie varianty si môžete objednať zo stavebnice výrobkov → 93

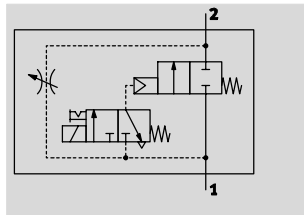
- pneumatický prípoj
- napájacie napätie
- manometer/alternatívy manometra
- alternatívne škálovanie manometra
- spôsob upevnenia
- smer prietoku

Pomalo nábehové ventily MS12-DE, rad MS

údajový list

FESTO

funkcia



-  - **prietok**
25000 ... 42000 l/min
-  - **teplotný rozsah**
-10 ... +50 °C
-  - **prevádzkový tlak**
3 ... 16 bar



Doba nárastu tlaku sa nastaví pomocou škrtienia na kryte ventilu. V závislosti od nastavenej polohy škrtienia sa pomaly zvyšuje výstupný tlak p2. Pokiaľ nie je magnetický ventil v činnosti, k dispozícii je iba prietok cez škrtienie. Až po privedení prúdu do magnetického ventilu sa otvorí hlavné sedlo.

Pri vypnutí magnetického ventilu sa hlavné sedlo uzavrie a k dispozícii zostáva iba prietok cez škrtienie. Magnetický ventil by mal ostať zapnutý, aby prebehlo odvzdušnenie zariadenia, tým sa objemový prietok z 2 do 1 zväčší a skrúti sa čas odvzdušnenia.

- elektricky ovládaný pomalo nábehový ventil pre natlakovanie a odvzdušnenie pneumatických zariadení
- pohony sa dostanú pomaly a bezpečne do východiskovej polohy
- predchádza sa náhlym a nevyočítateľným pohybom
- s magnetickou cievkou bez zásuvky
- prepínací tlak je možné presne nastaviť elektromagnetickým ventilom
- nastaviteľné oneskorenie prepnutia
- 3 voliteľné rozsahy napätia
- ručné ovládanie s tlačidlom a aretáciou

Všeobecné technické údaje		
pneumatický prípoj 1, 2	G1 ... G2 (s prípojovacou doskou AG...)	- (modul bez prípojovacieho závit, bez prípojovacej dosky G)
konštrukcia	piestové sedlo	
spôsob upevnenia	s príslušenstvom zapojenie do vedenia	
montážna poloha	ľubovoľná	
funkcia ventilu	2/2-cestný ventil	
funkcia odvodu vzduchu	je možné škrtienie	
spôsob spätného nastavenia	mechanickou pružinou	
indikácia spínacej polohy	s príslušenstvom LED dióda (pri variante V24P)	
spôsob riadenia	s pomocným ovládaním	
napájanie riadiacim vzduchom	interné	
smer prúdenia	ireverzibilný	

Upozornenie: Tento výrobok zodpovedá ISO 1179-1 a ISO 228-1.

Elektrické údaje		
parametre cievky	V24	24 V DC: 8,4 W
		42 V AC: 50 Hz, spínací príkon 14 VA, trvalý príkon 10 VA
		42 V AC: 60 Hz, spínací príkon 12 VA, trvalý príkon 7 VA
	V24P	24 V DC
	V110	110 V AC
	V230	230 V AC
elektrický prípoj	V24/V110/V230	zástrčka, štvorcový tvar podľa EN 175301-803, tvar A
	V24P	konektor M12, 4 póly podľa DESINA
krytie elektromagnetickej cievky		IP65
spínacia doba	[%]	100

Pomalo nábehové ventily MS12-DE, rad MS

údajový list

Nominálny prietok $q_{vN}^{1)}$ [l/min]	
v hlavnom smere prietoku 1 \rightarrow 2	25000 ... 42000
v smere odvodušenia 2 \rightarrow 1 ²⁾	25000 ... 42000

- 1) merané pri $p_1 = 6$ bar a $p_2 = 5$ bar, $\Delta p = 1$ bar
 2) pri magnetickom ventile pod prúdom

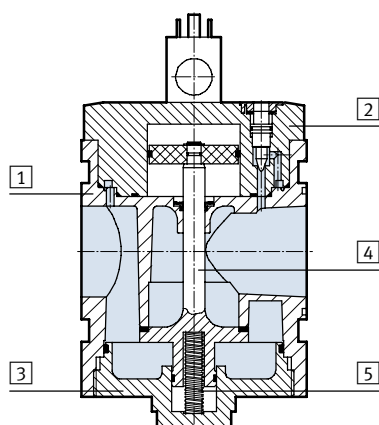
Prevádzkové podmienky a podmienky okolia	
prevádzkový tlak [bar]	3 ... 16
prevádzkové médium	stlačený vzduch podľa ISO 8573-1:2010 [-:-:-]
teplota okolia [°C]	-10 ... +50
teplota média [°C]	-10 ... +50
odolnosť proti korózii KBK ¹⁾	2

- 1) Trieda odolnosti proti korózii 2 podľa normy Festo 940 070:
 Konštrukčne diely s miernymi narokmi na odolnosť proti korózii. Vonkajšie viditeľne časti s požiadavkami predovšetkým na vzhľad povrchu, ktorý je vystavený priamemu kontaktu s okolitou pre priemysel bežnou atmosférou prípadne kontaktu s médiami, ako su chladiace látky a maziva.

Hmotnosti [g]	
pomalo nábehový ventil	3800

Materiály

funkčný rez



Pomalo nábehový ventil		
1	teleso	hliníkový tlakový odlatok
2	horný kryt	hliník
3	spodný kryt	hliník
4	zdvíhadlo ventilu	hliník, NBR
5	pružiny	oceľ
-	poklopy/uzatváracie clony	PA
-	tesnenia	NBR
-	pripojovacia doska, modulový konektor, upevňovací uholník	hliníkový tlakový odlatok
poznámka o materiáli		bez obsahu medi a PTFE (neplatí pre variant AG)

Pomalo nábehové ventily MS12-DE, rad MS

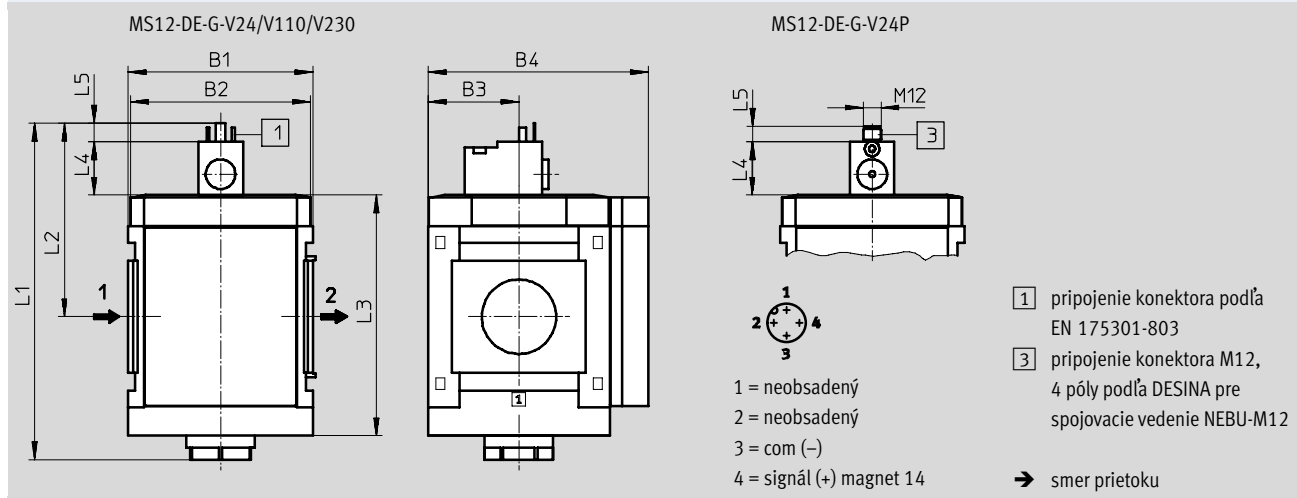
údajový list

FESTO

Rozmery – základný typ

sťahovanie CAD modelov → www.festo.sk

modul bez pripojovacieho závitú, bez pripojovacej dosky G, s uzatváracím krytom



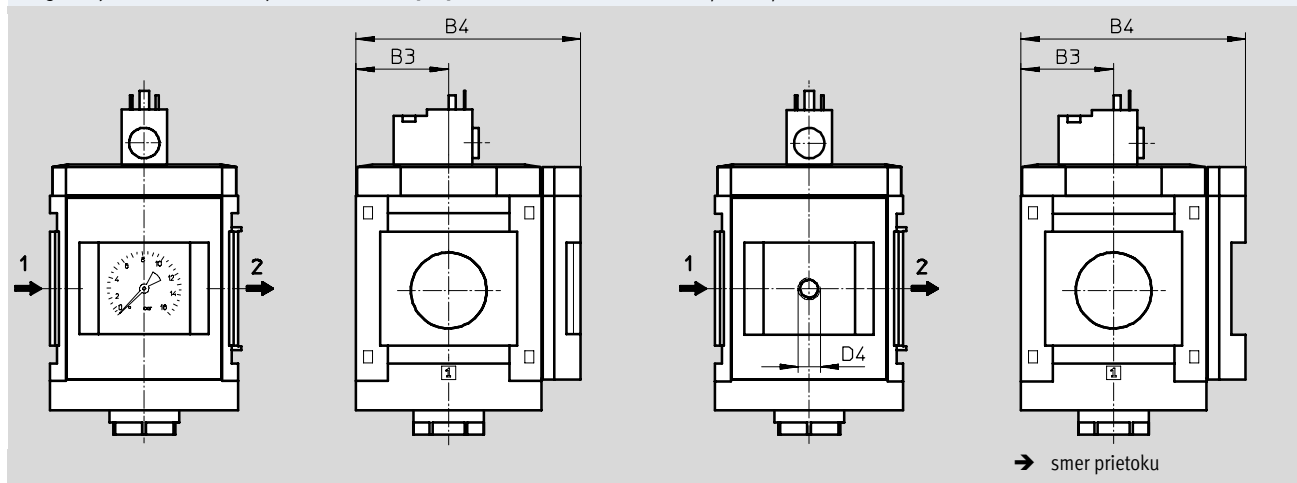
typ	B1	B2	B3	B4	L1	L2	L3	L4	L5
MS12-DE-G-V24/V110/V230	124	122	61	148	226	130	162	35,7	12,3
MS12-DE-G-V24P								36	10

Rozmery – manometer/alternatívny manometra

sťahovanie CAD modelov → www.festo.sk

integrovateľný MS manometer AG, jednotka indikácie [bar]

adaptér A4 pre manometer EN 1/4, bez manometra



typ	B3	B4	D4
MS12-DE-...-AG	61	148	-
MS12-DE-...-A4	61	148	G1/4

Upozornenie: Tento výrobok zodpovedá ISO 1179-1 a ISO 228-1.

Typové označenie

veľkosť	prípoj	napájacie napätie 24 V DC
		č. dielu typ
MS12	-	541498 MS12-DE-G-V24 ¹⁾

1) bez obsahu medi a PTFE

Upozornenie: Tento výrobok zodpovedá ISO 1179-1 a ISO 228-1.

Pomalo nábehové ventily MS12-DE, rad MS

typové označenie – stavebnica výrobkov

M Minimálne údaje						O Možnosti			
č. stavebnice	rad	veľkosť	funkcia	pneumatický prípoj	napájacie napätie	manometer/alternatívny manometra	alternatívne škálovanie manometra	spôsob upevnenia	smer prietoku
535034	MS	12	DE	AGF, AGG, AGH, AGI, G	V24, V24P, V110, V230	AG, A4	PSI, MPA	WP	Z
príklad objednávky									
535034	MS	12	- DE	- AGH	- V230	- A4	-	- WP	- Z

Tabuľka pre objednávku		rozmer rastra [mm]	124	podmienky	kód	zadanie kódu
M	č. stavebnice	535034				
	rad	štandardné			MS	MS
	veľkosť	12			12	12
	funkcia	pomalo nábehový ventil, elektrický			-DE	-DE
	pneumatický prípoj	prípojovacia doska G1			-AGF	
		prípojovacia doska G1¼			-AGG	
		prípojovacia doska G1½			-AGH	
		prípojovacia doska G2			-AGI	
		modul bez prípojovacieho závitú, bez prípojovacej dosky			-G	
	napájacie napätie	24 V DC (rozhranie podľa EN 175301), 16 bar			-V24	
		24 V DC konektor (rozhranie M12 podľa DESINA), 16 bar			-V24P	
		110 V AC (rozhranie podľa EN 175301), 16 bar			-V110	
		230 V AC (rozhranie podľa EN 175301), 16 bar			-V230	
	manometer/alternatívny manometra	MS manometer, bar			-AG	
		adaptér pre EN manometer ¼, bez manometra			-A4	
	alternatívne škálovanie manometra	psi		1	-PSI	
		MPa		1	-MPA	
	spôsob upevnenia	upevňovací uholník		2	-WP	
	smer prietoku	smer prietoku sprava doľava			-Z	

1 PSI, MPA iba s manometrom AG

2 WP iba s prípojovacou doskou AGF, AGG, AGH alebo AGI

prenosový kód objednávky

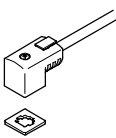
535034 MS 12 - DE - - - - - - - - - -


Zapínacie/pomalo nábehové ventily MS-EM/EE/DL/DE, rad MS

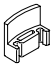
príslušenstvo

FESTO


Typové označenie – zásuvka MSSD				technické údaje → internet: mssd	
	opis		elektrický prípoj	pripojenie káblom	č. dielu typ
	pre MS4/6-EE/DE	–	3 póly	skrutkovacia svorkovnica	151687 MSSD-EB
			4 póly	nožová svorkovnica	192745 MSSD-EB-S-M14
	pre úseky s nebezpečnosťou výbuchu	–	3 póly	skrutkovacia svorkovnica	570367 MSSD-EB-M12-24VDC-SD-EX
			4 póly	nožová svorkovnica	192748 MSSD-C-S-M16
pre MS9-EE, pre MS12-EE/DE	–	3 póly	skrutkovacia svorkovnica	34583 MSSD-C	
		4 póly	nožová svorkovnica	192748 MSSD-C-S-M16	

Typové označenie – kábel so zásuvkou KMEB/KMC						technické údaje → internet: kmeb, kmc	
	opis	prevádzkové napätie	elektrický prípoj	indikácia spínacieho stavu	dĺžka kábla [m]	č. dielu	typ
	pre MS4/6-EE/DE	24 V DC	2 póly	LED dióda	2,5	547268	KMEB-3-24-2,5-LED
				–	5	547269	KMEB-3-24-5-LED
			–	2,5	547270	KMEB-3-24-2,5	
			–	5	547271	KMEB-3-24-5	
		3 póly	LED dióda	2,5	151688	KMEB-1-24-2,5-LED	
			–	5	151689	KMEB-1-24-5-LED	
			–	10	193457	KMEB-1-24-10-LED	
			–	2,5	151690	KMEB-1-230AC-2,5	
pre MS9-EE, pre MS12-EE/DE	24 V DC	3 póly	LED dióda	2,5	30931	KMC-1-24DC-2,5-LED	
				5	30933	KMC-1-24DC-5-LED	
				10	193459	KMC-1-24-10-LED	
	230 V AC	3 póly	–	2,5	30932	KMC-1-230AC-2,5	
				5	30934	KMC-1-230AC-5	
				–	–	–	–

Typové označenie – svetelné tesnenie MEB-LD/MC-LD			technické údaje → internet: meb, mc	
	opis	rozsah prevádzkového napätia	č. dielu	typ
	pre zásuvku s káblom KMEB a zásuvku MSSD-EB	12 ... 24 V DC	151717	MEB-LD-12-24DC
		230 V DC/AC ±10 %	151718	MEB-LD-230AC
	pre zásuvku s káblom KMC a zásuvku MSSD-C	12 ... 24 V DC	19145	MC-LD-12-24DC
		230 V DC/AC ±10 %	19146	MC-LD-230AC

Typové označenie – uzatváracia spona CPV18-HV			technické údaje → internet: cpv18-hv		
	opis		č. dielu	typ	PE ¹⁾
	pre MS4/6-EE/DE-...-V24	zakrytie ručného ovládania, spona zabraňuje manipulácii	530056	CPV18-HV	10



1) množstvo v balnej jednotke

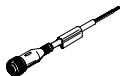

Typové označenie – ručné ovládanie AHB-MD/MF/MV			technické údaje → internet: ahb	
	opis		č. dielu	typ
	pre MS12-EE	ovládanie a aretovanie otočením o 90°	157651	AHB-MD/MF/MV

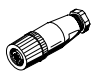
Zapínacie/pomalo nábehové ventily MS-EM/EE/DL/DE, rad MS


príslušenstvo


FESTO


Typové označenie – spojovacie vedenie NEBU-M8			technické údaje → internet: nebu		
	elektrický prípoj	počet žíl	dĺžka kábla [m]	č. dielu	typ
	M8x1, priama zásuvka	3	2,5	541333	NEBU-M8G3-K-2,5-LE3
			5	541334	NEBU-M8G3-K-5-LE3
	M8x1, zásuvka uhlová	3	2,5	541338	NEBU-M8W3-K-2,5-LE3
			5	541341	NEBU-M8W3-K-5-LE3

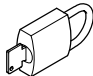
Typové označenie – spojovacie vedenie NEBU-M12			technické údaje → internet: nebu		
	elektrický prípoj	počet žíl	dĺžka kábla [m]	č. dielu	typ
	M12x1, priama zásuvka	4	2,5	550326	NEBU-M12G5-K-2,5-LE4
			5	541328	NEBU-M12G5-K-5-LE4
	M12x1, zásuvka uhlová	4	2,5	550325	NEBU-M12W5-K-2,5-LE4
			5	541329	NEBU-M12W5-K-5-LE4

Typové označenie – zásuvka SIE-GD		technické údaje → internet: sie-gd	
	elektrický prípoj	č. dielu	typ
	M12x1, 4 póly	18494	SIE-GD

Typové označenie – uhlová zásuvka SIE-WD		technické údaje → internet: sie-wd	
	elektrický prípoj	č. dielu	typ
	M12x1, 4 póly	12956	SIE-WD-TR

Typové označenie – tlmíče hluku U			technické údaje → internet: u	
	opis	pneumatický prípoj	č. dielu	typ
	pre MS4-EM1/EE	G $\frac{1}{4}$	6842	U- $\frac{1}{4}$ -B
	pre MS6-EM1/EE	G $\frac{1}{2}$	6844	U- $\frac{1}{2}$ -B
	pre MS9/12-EM/EE	G1	151990	U-1-B

Typové označenie – manometer MA							
	nominálna veľkosť	pneumatický prípoj	rozsah zobrazenia		č. dielu	typ	
			[bar]	[psi]			
	manometer MA, EN 837-1					technické údaje → internet: ma	
	40	G $\frac{1}{4}$	0 ... 16	0 ... 232	187080	MA-40-16-R $\frac{1}{4}$ -EN	
			0 ... 16	0 ... 232	183901	MA-40-16-G $\frac{1}{4}$ -EN	
	manometer MA, EN 837-1, s červeno-zeleným počm					technické údaje → internet: ma	
40	R $\frac{1}{8}$	0 ... 16	–	525726	MA-40-16-R $\frac{1}{8}$ -E-RG		
50	R $\frac{1}{4}$	0 ... 16	–	525729	MA-50-16-R $\frac{1}{4}$ -E-RG		

Typové označenie – strmeňový zámok LRVS-D			
	hmotnosť [g]	č. dielu	typ
	120	193786	LRVS-D