

Tlakové regulačné ventily MS-LR/LRB/LRP/LRPB/LRE, rad MS

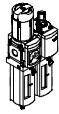
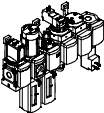





FESTO



Tlakové regulačné ventily MS-LR/LRB/LRP/LRPB/LRE, rad MS

FESTO

prehľad dodávok jednotiek úpravy vzduchu, rad MS

Typ	Veľkosť	Pneumatické prípoje v telese	Prípojovacia doska	Rozsah regulovaného tlaku [bar]						Jemnosť filtra [µm]			
				0,05 ... 0,7	0,05 ... 2,5	0,1 ... 4	0,3 ... 7	0,1 ... 12	0,5 ... 16	0,01	1	5	40
kód			AG...	D2	D4	D5	D6	D7	D8	A	B	C	E
jednotky úpravy vzduchu													
MSB-FRC 	4	G1/8, G1/4	G1/8, G1/4, G3/8	-	-	-	■	■	-	-	-	■	■
	6	G1/4, G3/8, G1/2	G1/4, G3/8, G1/2, G3/4	-	-	-	■	■	-	-	-	■	■
	9	-	-	-	-	-	-	-	-	-	-	-	-
	12	-	-	-	-	-	-	-	-	-	-	-	-
kombinácie jednotiek úpravy vzduchu (ďalšie varianty je možné objednať cez konfigurátor → internet: msb4, msb6 alebo msb9)													
MSB 	4	G1/4	G1/8, G1/4, G3/8	-	-	-	■	■	-	-	-	■	■
	6	G1/2	G1/4, G3/8, G1/2, G3/4	-	-	-	■	■	-	-	-	■	■
	9	-	-	-	-	-	-	-	-	-	-	-	-
	12	-	-	-	-	-	-	-	-	-	-	-	-
jednotlivé zariadenia													
filtre s redukčným ventilom MS-LFR 	4	G1/8, G1/4	G1/8, G1/4, G3/8	-	-	■	■	■	-	-	-	■	■
	6	G1/4, G3/8, G1/2	G1/4, G3/8, G1/2, G3/4	-	-	■	■	■	■	-	-	■	■
	9	G3/4, G1	G1/2, G3/4, G1, G11/4, G11/2	-	-	■	■	■	■	-	-	■	■
	12	-	G1, G11/4, G11/2, G2	-	-	-	■	■	■	-	-	■	■
filter MS-LF 	4	G1/8, G1/4	G1/8, G1/4, G3/8	-	-	-	-	-	-	-	-	■	■
	6	G1/4, G3/8, G1/2	G1/4, G3/8, G1/2, G3/4	-	-	-	-	-	-	-	-	■	■
	9	G3/4, G1	G1/2, G3/4, G1, G11/4, G11/2	-	-	-	-	-	-	-	-	■	■
	12	-	G1, G11/4, G11/2, G2	-	-	-	-	-	-	-	-	■	■
jemné a veľmi jemné filtre MS-LFM 	4	G1/8, G1/4	G1/8, G1/4, G3/8	-	-	-	-	-	-	■	■	-	-
	6	G1/4, G3/8, G1/2	G1/4, G3/8, G1/2, G3/4	-	-	-	-	-	-	■	■	-	-
	9	G3/4, G1	G1/2, G3/4, G1, G11/4, G11/2	-	-	-	-	-	-	■	■	-	-
	12	-	G1, G11/4, G11/2, G2	-	-	-	-	-	-	■	■	-	-
filter s aktívnym uhlím MS-LFX 	4	G1/8, G1/4	G1/8, G1/4, G3/8	-	-	-	-	-	-	-	-	-	-
	6	G1/4, G3/8, G1/2	G1/4, G3/8, G1/2, G3/4	-	-	-	-	-	-	-	-	-	-
	9	G3/4, G1	G1/2, G3/4, G1, G11/4, G11/2	-	-	-	-	-	-	-	-	-	-
	12	-	G1, G11/4, G11/2, G2	-	-	-	-	-	-	-	-	-	-
odlučovač vody MS-LWS 	4	-	-	-	-	-	-	-	-	-	-	-	-
	6	G1/4, G3/8, G1/2	G1/4, G3/8, G1/2, G3/4	-	-	-	-	-	-	-	-	-	-
	9	-	-	-	-	-	-	-	-	-	-	-	-
	12	-	-	-	-	-	-	-	-	-	-	-	-

Tlakové regulačné ventily MS-LR/LRB/LRP/LRPB/LRE, rad MS














prehľad dodávok jednotiek úpravy vzduchu, rad MS

Typ	Vel'kosť	Ochrana nádobiek		Odpúšťanie kondenzátu				Indikácia tlaku					Uzamykateľnosť		Možnosti		→ strana/ internet
		plastový ochranný kôš	kovová nádoba	ručné, otáčaním	poloautomatické	plnoautomatické	externé, plnoautomatické, elektrické	uzatvárací kryt (bez manometra)	integrovaný manometer MS	adaptér pre EN manometer G1/8	adaptér pre EN manometer G1/4	tlakový snímač	otočný ovládač s areáciou, uzamykateľné s príslušenstvom	otočný ovládač s integrovaným zámkom	tlmiče hluku	smer prietoku sprava doľava	
kód		R	U	M	H	V	E...	VS	AG	A8	A4	AD...	AS	E11	S	Z	
jednotky úpravy vzduchu																	
MSB-FRC	4	■	-	■	-	■	-	-	■	-	-	-	■	-	-	■	msb4
	6	■	■	■	-	■	-	-	■	-	-	-	■	-	-	■	msb6
	9	-	-	-	-	-	-	-	-	-	-	-	-	-	-	-	-
	12	-	-	-	-	-	-	-	-	-	-	-	-	-	-	-	-
kombinácie jednotiek úpravy vzduchu																	
MSB	4	■	■	■	-	■	-	-	■	-	-	-	■	-	-	■	msb4
	6	■	■	■	-	■	-	-	■	-	-	-	■	-	-	■	msb6
	9	-	-	-	-	-	-	-	-	-	-	-	-	-	-	-	-
	12	-	-	-	-	-	-	-	-	-	-	-	-	-	-	-	-
jednotlivé zariadenia																	
filtre s redukčným ventilom MS-LFR	4	■	■	■	■	■	-	■	■	■	■	■	■	■	-	■	ms4-lfr
	6	■	■	■	■	■	■	■	■	-	■	■	■	■	-	■	ms6-lfr
	9	-	■	■	■	■	■	■	■	-	■	■	■	■	-	■	ms9-lfr
	12	-	■	■	-	■	■	■	■	-	■	-	■	■	-	■	ms12-lfr
filter MS-LF	4	■	■	■	■	■	-	-	-	-	-	-	-	-	-	■	ms4-lf
	6	■	■	■	■	■	■	-	-	-	-	-	-	-	-	■	ms6-lf
	9	-	■	■	■	■	■	-	-	-	-	-	-	-	-	■	ms9-lf
	12	-	■	■	-	■	■	-	-	-	-	-	-	-	-	■	ms12-lf
jemné a veľmi jemné filtre MS-LFM	4	■	■	■	■	■	-	-	-	-	-	-	-	-	-	■	ms4-lfm
	6	■	■	■	■	■	■	-	-	-	-	-	-	-	-	■	ms6-lfm
	9	-	■	■	■	■	■	-	-	-	-	-	-	-	-	■	ms9-lfm
	12	-	■	■	-	■	■	-	-	-	-	-	-	-	-	■	ms12-lfm
filter s aktívnym uhlím MS-LFX	4	■	■	-	-	-	-	-	-	-	-	-	-	-	-	■	ms4-lfx
	6	■	■	-	-	-	-	-	-	-	-	-	-	-	-	■	ms6-lfx
	9	-	■	-	-	-	-	-	-	-	-	-	-	-	-	■	ms9-lfx
	12	-	■	-	-	-	-	-	-	-	-	-	-	-	-	■	ms12-lfx
odlučovač vody MS-LWS	4	-	-	-	-	-	-	-	-	-	-	-	-	-	-	-	-
	6	-	■	-	-	■	■	-	-	-	-	-	-	-	-	■	ms6-lws
	9	-	-	-	-	-	-	-	-	-	-	-	-	-	-	-	-
	12	-	-	-	-	-	-	-	-	-	-	-	-	-	-	-	-

Tlakové regulačné ventily MS-LR/LRB/LRP/LRPB/LRE, rad MS

FESTO

prehľad dodávok jednotiek úpravy vzduchu, rad MS

Typ	Vel'kost'	Pneumatické prípoje v telese	Prípojovacia doska	Rozsah regulovaného tlaku [bar]						Napájacie napätie			
				0,05 ... 0,7	0,05 ... 2,5	0,1 ... 4	0,3 ... 7	0,1 ... 12	0,5 ... 16	24 V DC, prípojovací obrazec podľa EN 175301	24 V DC, prípojovací obrazec M12 podľa DESINA	110 V AC, prípojovací obrazec podľa EN 175301	230 V AC, prípojovací obrazec podľa EN 175301
kód			AG...	D2	D4	D5	D6	D7	D8	V24	V24P	V110	V230
jednotlivé zariadenia													
tlakové regulačné ventily MS-LR		4	G1/8, G1/4	G1/8, G1/4, G3/8	-	-	■	■	■	-	-	-	-
		6	G1/4, G3/8, G1/2	G1/4, G3/8, G1/2, G3/4	-	-	■	■	■	■	-	-	-
		9	G3/4, G1	G1/2, G3/4, G1, G1 1/4, G1 1/2	-	-	■	■	■	■	-	-	-
		12	-	G1, G1 1/4, G1 1/2, G2	-	-	-	■	■	■	-	-	-
tlakové regulačné ventily MS-LRB		4	G1/4	G1/8, G1/4, G3/8	-	-	■	■	■	-	-	-	-
		6	G1/2	G1/4, G3/8, G1/2, G3/4	-	-	■	■	■	■	-	-	-
		9	-	-	-	-	-	-	-	-	-	-	-
		12	-	-	-	-	-	-	-	-	-	-	-
presné tlakové regulačné ventily MS-LRP		4	-	-	-	-	-	-	-	-	-	-	-
		6	G1/4, G3/8, G1/2	G1/4, G3/8, G1/2, G3/4	■	■	■	-	■	-	-	-	-
		9	-	-	-	-	-	-	-	-	-	-	-
		12	-	-	-	-	-	-	-	-	-	-	-
presné tlakové regulačné ventily MS-LRPB		4	-	-	-	-	-	-	-	-	-	-	-
		6	G1/2	G1/4, G3/8, G1/2, G3/4	■	■	■	-	■	-	-	-	-
		9	-	-	-	-	-	-	-	-	-	-	-
		12	-	-	-	-	-	-	-	-	-	-	-
elektrický redukčný ventil MS-LRE		4	-	-	-	-	-	-	-	-	-	-	-
		6	G1/4, G3/8, G1/2	G1/4, G3/8, G1/2, G3/4	-	-	■	■	■	■	-	-	-
		9	-	-	-	-	-	-	-	-	-	-	-
		12	-	-	-	-	-	-	-	-	-	-	-
zaolejovač MS-LOE		4	G1/8, G1/4	G1/8, G1/4, G3/8	-	-	-	-	-	-	-	-	-
		6	G1/4, G3/8, G1/2	G1/4, G3/8, G1/2, G3/4	-	-	-	-	-	-	-	-	-
		9	G3/4, G1	G1/2, G3/4, G1, G1 1/4, G1 1/2	-	-	-	-	-	-	-	-	-
		12	-	G1, G1 1/4, G1 1/2, G2	-	-	-	-	-	-	-	-	-
zapínacie ventily MS-EM(1)		4	G1/8, G1/4	G1/8, G1/4, G3/8	-	-	-	-	-	-	-	-	-
		6	G1/4, G3/8, G1/2	G1/4, G3/8, G1/2, G3/4	-	-	-	-	-	-	-	-	-
		9	G3/4, G1	G1/2, G3/4, G1, G1 1/4, G1 1/2	-	-	-	-	-	-	-	-	-
		12	-	G1, G1 1/4, G1 1/2, G2	-	-	-	-	-	-	-	-	-
zapínacie ventily MS-EE		4	G1/8, G1/4	G1/8, G1/4, G3/8	-	-	-	-	-	■	-	■	■
		6	G1/4, G3/8, G1/2	G1/4, G3/8, G1/2, G3/4	-	-	-	-	-	■	-	■	■
		9	G3/4, G1	G1/2, G3/4, G1, G1 1/4, G1 1/2	-	-	-	-	-	■	■	■	■
		12	-	G1, G1 1/4, G1 1/2, G2	-	-	-	-	-	■	■	■	■
pomalo nábehové ventily MS-DL		4	G1/8, G1/4	G1/8, G1/4, G3/8	-	-	-	-	-	-	-	-	-
		6	G1/4, G3/8, G1/2	G1/4, G3/8, G1/2, G3/4	-	-	-	-	-	-	-	-	-
		9	-	-	-	-	-	-	-	-	-	-	-
		12	-	G1, G1 1/4, G1 1/2, G2	-	-	-	-	-	-	-	-	-
pomalo nábehové ventily MS-DE		4	G1/8, G1/4	G1/8, G1/4, G3/8	-	-	-	-	-	■	-	■	■
		6	G1/4, G3/8, G1/2	G1/4, G3/8, G1/2, G3/4	-	-	-	-	-	■	-	■	■
		9	-	-	-	-	-	-	-	-	-	-	-
		12	-	G1, G1 1/4, G1 1/2, G2	-	-	-	-	-	-	■	■	■
pomalo nábehové a odvzdušňovacie ventily MS-SV		4	-	-	-	-	-	-	-	-	-	-	-
		6	G1/2	G1/4, G3/8, G1/2, G3/4	-	-	-	-	-	■	-	-	-
		9	-	-	-	-	-	-	-	-	-	-	-
		12	-	-	-	-	-	-	-	-	-	-	-

Tlakové regulačné ventily MS-LR/LRB/LRP/LRPB/LRE, rad MS

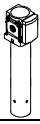



prehľad dodávok jednotiek úpravy vzduchu, rad MS

Typ	Vel'kosť	Ochrana nádobiek		Indikácia tlaku					Uzamykateľnosť		Možnosti		→ strana/ internet
		plastový ochranný kôš	kovová nádoba	uzatvárací kryt (bez manometra)	integrovaný manometer MS	adaptér pre EN manometer G1/8	adaptér pre EN manometer G1/4	tlakový snímač	otočný ovládač s aretáciou, uzamykateľné s príslušenstvom	otočný ovládač s integrovaným zámkom	tlmiče hluku	smer prietoku sprava doľava	
kód		R	U	VS	AG	A8	A4	AD...	AS	E11	S	Z	
jednotlivé zariadenia													
tlakové regulačné ventily MS-LR	4	-	-	■	■	■	■	■	■	■	-	■	ms4-lr
	6	-	-	■	■	-	■	■	■	■	-	■	ms6-lr
	9	-	-	■	■	-	■	■	■	■	-	■	ms9-lr
	12	-	-	■	■	-	■	-	■	■	-	■	ms12-lr
tlakové regulačné ventily MS-LRB	4	-	-	■	■	■	■	■	■	■	-	■	ms4-lrb
	6	-	-	■	■	-	■	■	■	■	-	■	ms6-lrb
	9	-	-	-	-	-	-	-	-	-	-	-	-
presné tlakové regulačné ventily MS-LRP	4	-	-	-	-	-	-	-	-	-	-	-	-
	6	-	-	■	-	■	■	■	■	■	-	■	ms6-lrp
	9	-	-	-	-	-	-	-	-	-	-	-	-
presné tlakové regulačné ventily MS-LRPB	4	-	-	-	-	-	-	-	-	-	-	-	-
	6	-	-	■	-	■	■	■	■	■	-	■	ms6-lrpb
	9	-	-	-	-	-	-	-	-	-	-	-	-
elektrický redukčný ventil MS-LRE	4	-	-	-	-	-	-	-	-	-	-	-	-
	6	-	-	■	■	-	■	-	-	-	-	■	ms6-lre
	9	-	-	-	-	-	-	-	-	-	-	-	-
zaolejovač MS-LOE	4	■	■	-	-	-	-	-	-	-	-	■	ms4-loe
	6	■	■	-	-	-	-	-	-	-	-	■	ms6-loe
	9	-	■	-	-	-	-	-	-	-	-	■	ms9-loe
	12	-	■	-	-	-	-	-	-	-	-	■	ms12-loe
zapínacie ventily MS-EM(1)	4	-	-	■	■	■	■	■	-	-	■	■	8
	6	-	-	■	■	-	■	■	-	-	■	■	8
	9	-	-	■	■	-	■	-	-	-	■	■	60
	12	-	-	■	■	-	■	-	-	-	■	■	78
zapínacie ventily MS-EE	4	-	-	■	■	■	■	■	-	-	■	■	18
	6	-	-	■	■	-	■	■	-	-	■	■	18
	9	-	-	■	■	-	■	-	-	-	■	■	68
	12	-	-	■	■	-	■	-	-	-	■	■	84
pomalo nábehové ventily MS-DL	4	-	-	■	■	■	■	■	-	-	-	■	30
	6	-	-	■	■	-	■	■	-	-	-	■	30
	9	-	-	-	-	-	-	-	-	-	-	-	-
pomalo nábehové ventily MS-DE	4	-	-	■	■	■	■	■	-	-	-	■	38
	6	-	-	■	■	-	■	■	-	-	-	■	38
	9	-	-	-	-	-	-	-	-	-	-	-	-
pomalo nábehové a odvdzúšňovacie ventily MS-SV	4	-	-	-	-	-	-	-	-	-	-	-	-
	6	-	-	■	■	-	■	■	-	-	■	■	48
	9	-	-	-	-	-	-	-	-	-	-	-	-
12	-	-	-	-	-	-	-	-	-	-	-	-	

Tlakové regulačné ventily MS-LR/LRB/LRP/LRPB/LRE, rad MS

FESTO

prehľad dodávok jednotiek úpravy vzduchu, rad MS

Typ	Veľkosť	Pneumatické prípoje v telese	Pripojovacia doska	Rozsah regulovaného tlaku [bar]				Napájacie napätie			
				0,1 ... 4	0,3 ... 7	0,1 ... 12	0,5 ... 16	24 V DC, pripojovací obrazec podľa EN 175301	24 V DC, pripojovací obrazec M12 podľa DESINA	110 V AC, pripojovací obrazec podľa EN 175301	230 V AC, pripojovací obrazec podľa EN 175301
kód			AG...	D5	D6	D7	D8	V24	V24P	V110	V230
jednotlivé zariadenia											
membránový sušič vzduchu MS-LDM1 	4	G ¹ / ₈ , G ¹ / ₄	G ¹ / ₈ , G ¹ / ₄ , G ³ / ₈	-	-	-	-	-	-	-	-
	6	G ¹ / ₄ , G ³ / ₈ , G ¹ / ₂	G ¹ / ₄ , G ³ / ₈ , G ¹ / ₂ , G ³ / ₄	-	-	-	-	-	-	-	-
	9	-	-	-	-	-	-	-	-	-	-
	12	-	-	-	-	-	-	-	-	-	-
rozbočovacie moduly MS-FRM 	4	G ¹ / ₈ , G ¹ / ₄	G ¹ / ₈ , G ¹ / ₄ , G ³ / ₈	-	-	-	-	-	-	-	-
	6	G ¹ / ₄ , G ³ / ₈ , G ¹ / ₂	G ¹ / ₄ , G ³ / ₈ , G ¹ / ₂ , G ³ / ₄	-	-	-	-	-	-	-	-
	9	G ³ / ₄ , G1	G ¹ / ₂ , G ³ / ₄ , G1, G1 ¹ / ₄ , G1 ¹ / ₂	-	-	-	-	-	-	-	-
	12	-	G1, G1 ¹ / ₄ , G1 ¹ / ₂ , G2	-	-	-	-	-	-	-	-
rozdeľovacie bloky MS-FRM-FRZ 	4	G ¹ / ₄	-	-	-	-	-	-	-	-	-
	6	G ¹ / ₂	-	-	-	-	-	-	-	-	-
	9	-	-	-	-	-	-	-	-	-	-
	12	-	-	-	-	-	-	-	-	-	-
prietokové snímače SFAM 	4	-	-	-	-	-	-	-	-	-	-
	6	G ¹ / ₂	G ¹ / ₂	-	-	-	-	-	-	-	-
	9	-	-	-	-	-	-	-	-	-	-
	12	-	-	-	-	-	-	-	-	-	-

Tlakové regulačné ventily MS-LR/LRB/LRP/LRPB/LRE, rad MS

FESTO

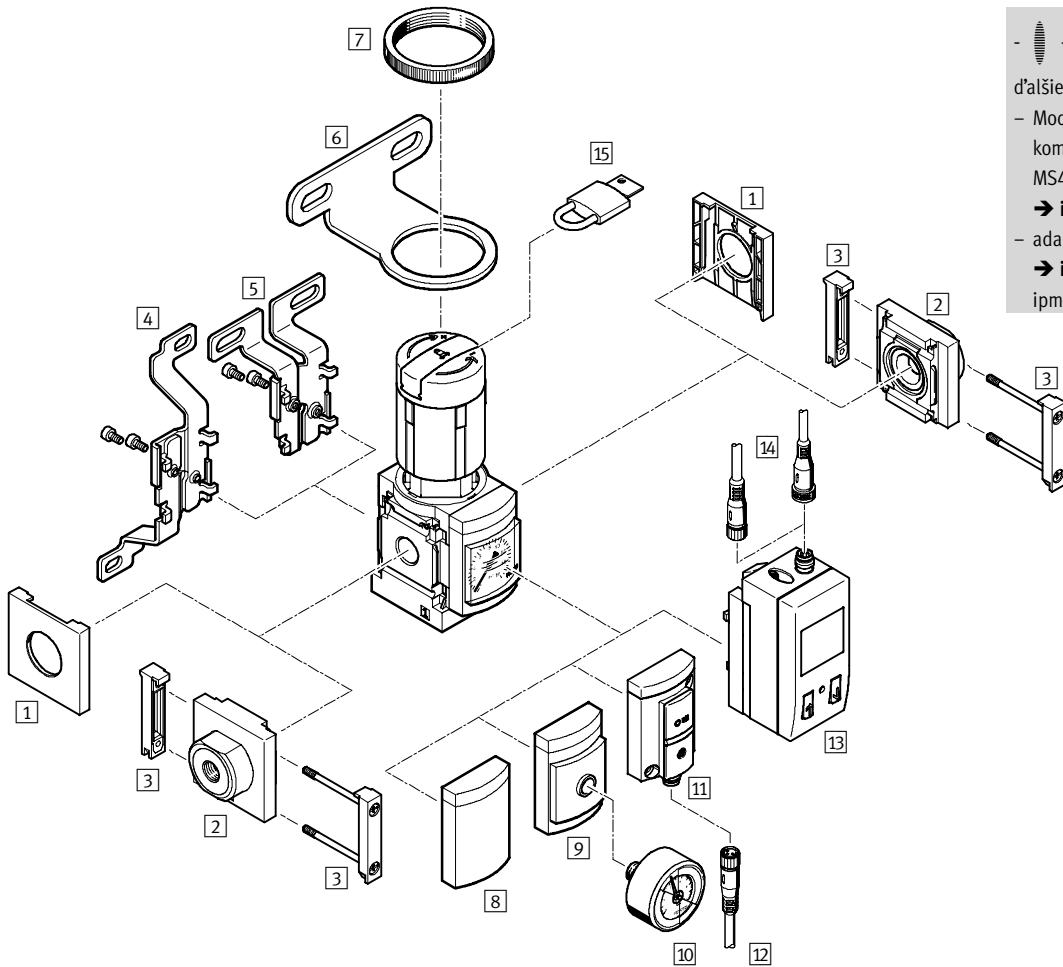
prehľad dodávok jednotiek úpravy vzduchu, rad MS


Typ	Vel'kosť	Ochrana nádobiek		Indikácia tlaku					Spínaný výstup		Možnosti		→ strana/ internet
		plastový ochranný kôš	kovová nádoba	uzatvárací kryt (bez manometra)	integrovateľný manometer MS	adaptér pre EN manometer G1/8	adaptér pre EN manometer G1/4	tlakový snímač	2x PNP alebo NPN, 1 analógový výstup 4 ... 20 mA	2x PNP alebo NPN, 1 analógový výstup 0 ... 10 V	tlmiče hluku	smer prietoku sprava doľava	
kód		R	U	VS	AG	A8	A4	AD...	2SA	2SV	S	Z/R	
jednotlivé zariadenia													
membránový sušič vzduchu MS-LDM1	4	-	■	-	-	-	-	-	-	-	-	■	ms4-ldm1
	6	-	■	-	-	-	-	-	-	-	-	■	ms6-ldm1
	9	-	-	-	-	-	-	-	-	-	-	-	-
	12	-	-	-	-	-	-	-	-	-	-	-	-
rozbočovacie moduly MS-FRM	4	-	-	■	■	■	■	■	-	-	-	■	ms4-frm
	6	-	-	■	■	-	■	■	-	-	-	■	ms6-frm
	9	-	-	■	■	-	■	■	-	-	-	■	ms9-frm
	12	-	-	■	-	-	-	-	-	-	-	-	ms12-frm
rozdeľovacie bloky MS-FRM-FRZ	4	-	-	-	-	-	-	-	-	-	-	■	ms4-frm
	6	-	-	-	-	-	-	-	-	-	-	■	ms6-frm
	9	-	-	-	-	-	-	-	-	-	-	-	-
	12	-	-	-	-	-	-	-	-	-	-	-	-
prietokové snímače SFAM	4	-	-	-	-	-	-	-	■	■	-	■	-
	6	-	-	-	-	-	-	-	■	■	-	■	sfam
	9	-	-	-	-	-	-	-	-	-	-	-	-
	12	-	-	-	-	-	-	-	-	-	-	-	-

Tlakové regulačné ventily MS4/MS6-LR, rad MS

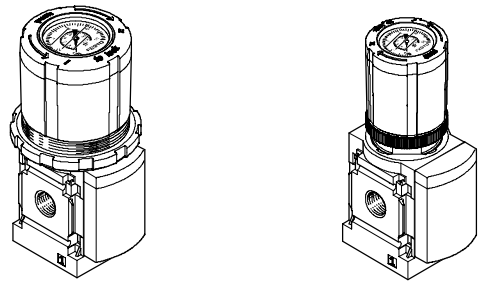
prehľad príslušenstva

Tlakový regulačný ventil MS4/MS6-LR



 upozornenie
 ďalšie príslušenstvo:
 - Modulový konektor pre kombináciu s veľkosťou MS4/MS6 alebo veľkosť MS9
 → **internet:** amv, rmv, armv
 - adaptér pre montáž na profil
 → **internet:** ipm-80, ipm-40-80, ipm-80-80

Tlakový regulačný ventil s manometrom integrovaným do nastavovacej hlavice MS4-LR-...-DM2 MS4-LR-...-DM1/MS6-LR-...-DM2



Tlakové regulačné ventily MS4/MS6-LR, rad MS

prehľad príslušenstva

FESTO

Upevňovacie prvky a príslušenstvo						
		jednotlivé zariadenie		kombinácia		→ strana/internet
		bez pripojovacej dosky	s pripojovacou doskou	bez pripojovacej dosky	s pripojovacou doskou	
1	uzatvárací kryt MS4/6-END	■	-	■	-	ms4-end, ms6-end
2	pripojovacia doska MS4/6-AG...	-	■	-	■	ms4-ag, ms6-ag
3	modulový konektor MS4/6-MV	-	■	■	■	ms4-mv, ms6-mv
4	upevňovací uholník MS4/6-WB	■	■	-	-	ms4-wb, ms6-wb
5	upevňovací uholník MS4-WBM	■	■	-	-	ms4-wbm
6	upevňovací uholník MS4/6-WR	■	■	-	-	ms4-wr, ms6-wr
7	ryhovaná matica (obsiahnutá v dodávke) MS-LR	■	■	-	-	-
8	uzatvárací kryt VS	■	■	■	■	20
9	adaptér pre manometer EN 1/8/1/4 A8/A4	■	■	■	■	20
10	manometer MA	■	■	■	■	96
11	tlakový snímač bez displeja AD7 ... AD10	■	■	■	■	20
12	spojovacie vedenie NEBU-M8...-LE3	■	■	■	■	96
13	tlakový snímač s displejom AD1 ... AD4	■	■	■	■	20
14	spojovacie vedenie NEBU-M8...-LE3/NEBU-M12...-LE4	■	■	■	■	96
15	strmeňový zámok LRVS-D	■	■	■	■	96
-	upevňovací uholník MS4/6-WP/WPB/WPE/WPM	-	■	■	■	ms4-wp, ms6-wp

Tlakové regulačné ventily MS4/MS6-LR, rad MS

FESTO

legenda k typovému označeniu

		MS	6	-	LR	-	1/2	-	D5	-	AS	
rad												
MS	jednotka úpravy vzduchu, štandardná											
veľkosť												
4	rozmer rastra 40 mm											
6	rozmer rastra 62 mm											
funkcia údržby												
LR	tlakový regulačný ventil											
pripojovací rozmer												
MS4												
1/8	závit G1/8											
1/4	závit G1/4											
MS6												
1/4	závit G1/4											
3/8	závit G3/8											
1/2	závit G1/2											
rozsah regulovaného tlaku												
D5	0,3 ... 4 bar											
D6	0,3 ... 7 bar											
D7	0,5 ... 12 bar											
uzamykateľnosť												
AS	štandardný otočný ovládač s aretáciou, uzamykateľný s príslušenstvom											

Ďalšie varianty si môžete objednať zo stavebnice výrobkov → 20

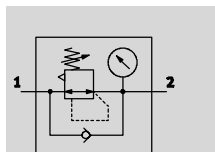
- pripojovacie dosky
- rozsah regulovaného tlaku
- alternatívy manometra
- alternatívne škálovanie manometra
- sekundárne odzdušnenie
- alternatíva otočného ovládača
- alternatívna montážna poloha
- uzamykateľnosť
- spôsob upevnenia
- alternatívny smer prietoku

Tlakové regulačné ventily MS4/MS6-LR, rad MS

údajový list

FESTO

s manometrom



- - prietok
1 000 ... 7 500 l/min
 - - teplotný rozsah
-10 ... +60 °C
 - - vstupný tlak
0,8 ... 20 bar
 - - www.festo.sk
menu
Podpora/Náhradné diely
- sady dielov podliehajúcich opotrebovaniu
→ 19



Tlakový regulačný ventil udržiava konštantný pracovný tlak (sekundárna strana), nezávisle od výkyvov tlaku v sieti (primárna strana) a od spotreby vzduchu.

- dobrá charakteristika regulácie s malou hysterézou a kompenzáciou primárneho tlaku
- vysoký prietok pri nízkom poklese tlaku
- dodávané so sekundárnym odvzdušňovaním alebo bez neho
- zabezpečenie ovládania k ochrane nastavených hodnôt proti manipulácii
- štyri rozsahy regulácie tlaku: 0,3 ... 4 bar, 0,3 ... 7 bar, 0,5 ... 12 bar a 0,5 ... 16 bar
- dva prípoje pre variabilné namontovanie manometra
- integrovaná voľba spätného prúdenia pre odvzdušnenie z výstupu 2 na výstup 1
- voliteľný tlakový snímač
- voliteľný manometer integrovaný v nastavovacej hlavici

Všeobecné technické údaje					
veľkosť	MS4			MS6	
pneumatický prípoj 1, 2	G $\frac{1}{8}$	G $\frac{1}{4}$	G $\frac{1}{4}$	G $\frac{3}{8}$	G $\frac{1}{2}$
konštrukcia	priamo ovládaný membránový regulačný ventil				
regulačná funkcia	konštantný výstupný tlak, s kompenzáciou napájacieho tlaku, so spätným prúdením, so sekundárnym odvzdušňovaním				
spôsob upevnenia	s príslušenstvom				
	zapojenie do vedenia				
	montáž do panelu				
montážna poloha	ľubovoľná				
zabezpečenie ovládania	otočný ovládač s aretáciou				
	otočný ovládač s aretáciou, uzamykateľné s príslušenstvom				
	otočný ovládač s integrovaným zámkom				
rozsah regulovaného tlaku/ovládanie	D5 [bar]	0,3 ... 4, ručné ovládanie ¹⁾			
	D6 [bar]	0,3 ... 7, ručné ovládanie ¹⁾			
	D7 [bar]	0,5 ... 12, ručné ovládanie (0,5 ... 10 s variantom tlakového snímača AD...) ¹⁾			
	D8 [bar]	-		0,5 ... 16, ručné ovládanie	
max. tlaková hysterézia	[bar]	0,25			
	[bar]	-		0,4 s variantom manometra integrovaným v nastavovacej hlavici DM2	
indikácia tlaku	s tlakovým snímačom pre LCD indikáciu výstupného tlaku a s elektrickým výstupom				
	s tlakovým snímačom pre indikáciu spínania výstupného tlaku a s elektrickým výstupom				
	s manometrom pre indikáciu výstupného tlaku				
	s manometrom s červeno-zelenou stupnicou pre indikáciu výstupného tlaku				
	s manometrom v otočnom ovládači pre indikáciu výstupného tlaku				
	G $\frac{1}{8}$ pripravený		-		
G $\frac{1}{4}$ pripravený		-			

1) MS4: Tlakový regulačný ventil s manometrom integrovaným do otočnej hlavice DM... má začiatok rozsahu regulovaných tlakov pri 0,8 bar.

· - Upozornenie: Tento výrobok zodpovedá norme ISO 1179-1 a ISO 228-1.

Tlakové regulačné ventily MS4/MS6-LR, rad MS

FESTO

údajový list

Nominálny prietok $q_{nN}^{1)}$ [l/min]						
veľkosť		MS4		MS6		
pneumatický prípoj		G $\frac{3}{8}$	G $\frac{1}{4}$	G $\frac{1}{4}$	G $\frac{3}{8}$	G $\frac{1}{2}$
rozsah regulovaného tlaku	D5	1 200 ²⁾	2 100 ²⁾	2 400 ²⁾	5 500 ²⁾	7 500 ²⁾
	D6	1 150	1 800	3 000	5 800	6 500
	D7	1 000	1 700 ³⁾	2 700	4 500	5 500
	D8	–	–	2 200	4 000	4 500

1) merané pri $p_1 = 10$ bar a $p_2 = 6$ bar, $\Delta p = 1$ bar

2) merané pri $p_1 = 10$ bar a $p_2 = 3$ bar, $\Delta p = 1$ bar

3) pri manometroch integrovaných do otočnej hlavice DM1/DM2 je $q_{nN} = 800$ l/min, $q_{n \max} = 2 200$ l/min

Prevádzkové podmienky a podmienky okolia					
variant		štandard		tlakový snímač AD...	
veľkosť		MS4	MS6	MS4	MS6
vstupný tlak	[bar]	0,8 ... 14	0,8 ... 20	0,8 ... 14	0,8 ... 20
prevádzkové médium		filtrovaný stlačený vzduch a inertné plyny, mazaný alebo nemazaný, jemnosť filtrovania 40 μ m			
teplota okolia	[°C]	-10 ... +60	-10 ... +60	0 ... +50	0 ... +50
teplota média	[°C]	-10 ... +60	-10 ... +60	0 ... +50	0 ... +50
skladovacia teplota	[°C]	-10 ... +60	-10 ... +60	-10 ... +60	-10 ... +60
odolnosť proti korózii	KBK ¹⁾	2			

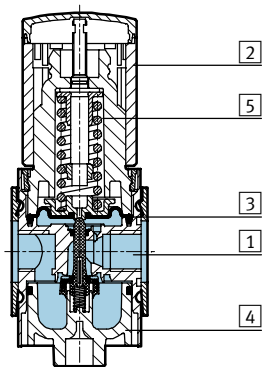
1) Trieda odolnosti proti korózii 2 podľa normy Festo 940 070

Konštrukčné diely s miernymi nárokmi na odolnosť proti korózii. Vonkajšie viditeľné časti s požiadavkami predovšetkým na vzhľad povrchu, ktorý je vystavený priamemu kontaktu s okolitou pre priemysel bežnou atmosférou prípadne kontaktu s médiami, ako sú chladiace látky a mazivá.

Hmotnosti [g]		
veľkosť	MS4	MS6
tlakový regulačný ventil	225	730
tlakový regulačný ventil s otočným ovládačom s integrovaným zámkom E11	350	1 000

Materiály

funkčný rez



Tlakový regulačný ventil		
1	teleso	hliníkový tlakový odliatok
2	otočný ovládač	PA/POM
	otočný ovládač s integrovaným zámkom E11	hliník
3	membrána	NBR
4	spodný kryt	PET
5	pružiny	ocel'
–	tesnenia	NBR
poznámka o materiáli		v zmysle RoHS bez obsahu medi a PTFE iba s uzatváracím krytom VS

Tlakové regulačné ventily MS4/MS6-LR, rad MS

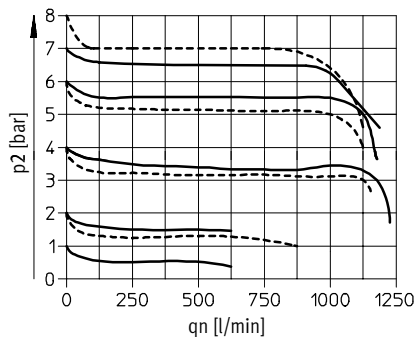
údajový list

FESTO

Normálny menovitý prietok q_n v závislosti od výstupného tlaku p_2

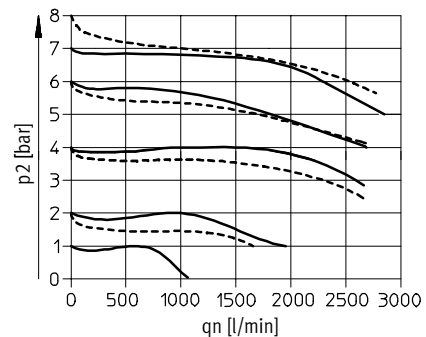
MS4-LR-1/8

primárny tlak $p_1 = 10$ bar



— D6: 0,3 ... 7 bar
- - - D7: 0,5 ... 12 bar¹⁾

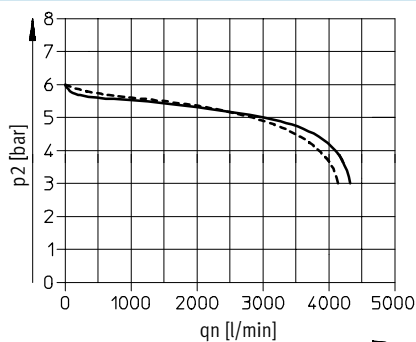
MS4-LR-1/4



1) V charakteristike variantu DM1/DM2 je veľký počiatkový pokles tlaku.

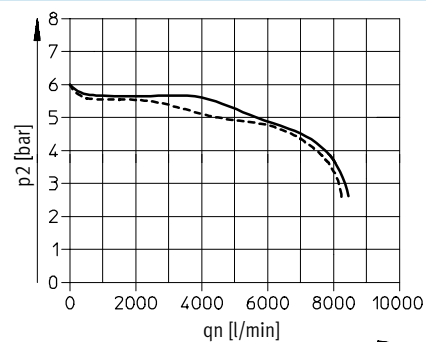
MS6-LR-1/4

primárny tlak $p_1 = 10$ bar



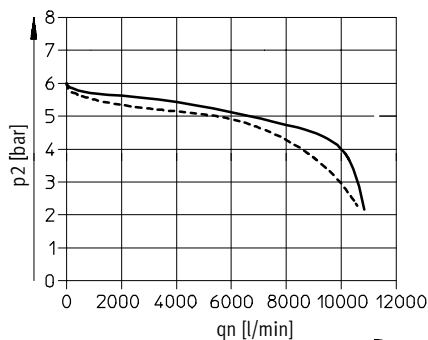
— D6: 0,3 ... 7 bar
- - - D7: 0,5 ... 12 bar

MS6-LR-3/8



MS6-LR-1/2

primárny tlak $p_1 = 10$ bar



— D6: 0,3 ... 7 bar
- - - D7: 0,5 ... 12 bar

Tlakové regulačné ventily MS4/MS6-LR, rad MS

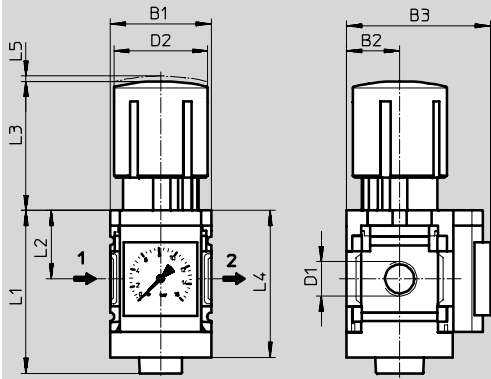
údajový list

FESTO

Rozmery – štandard

st'ahovanie CAD modelov → www.festo.sk/engineering

integrovany manometer, jednotka indikácie [bar], štandardny otočný ovládač s aretáciou



→ smer prietoku

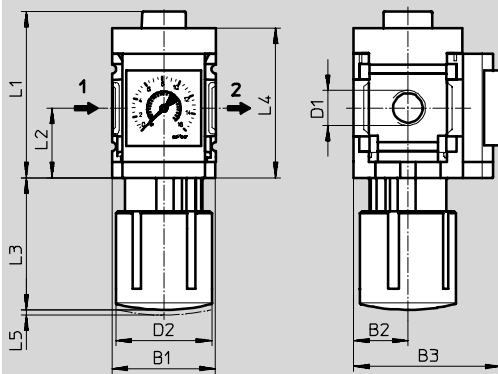
typ	B1	B2	B3 manometer		D1	D2	L1	L2	L3	L4	L5
			štandardná stupnica	červené/zelené pole							
MS4-LR-1/8	40	21	57	58,5	G1/8	37,2	64,4	27	51,1	58	2
MS4-LR-1/4					G1/4						
MS6-LR-1/4	62	31	77	78,5	G1/4	51	93	39	86	84	5
MS6-LR-3/8					G3/8						
MS6-LR-1/2					G1/2						

– | – Upozornenie: Tento výrobok zodpovedá norme ISO 1179-1 a ISO 228-1.

Rozmery – alternatívna montážna poloha

st'ahovanie CAD modelov → www.festo.sk/engineering

otočný ovládač dole KD



→ smer prietoku

typ	B1	B2	B3	D1	D2	L1	L2	L3	L4	L5
MS4-LR-1/8-...-KD	40	21	57	G1/8	37,2	64,4	27	51,1	58	2
MS4-LR-1/4-...-KD				G1/4						
MS6-LR-1/4-...-KD	62	31	77	G1/4	51	93	39	86	84	5
MS6-LR-3/8-...-KD				G3/8						
MS6-LR-1/2-...-KD				G1/2						

– | – Upozornenie: Tento výrobok zodpovedá norme ISO 1179-1 a ISO 228-1.

Tlakové regulačné ventily MS4/MS6-LR, rad MS

údajový list

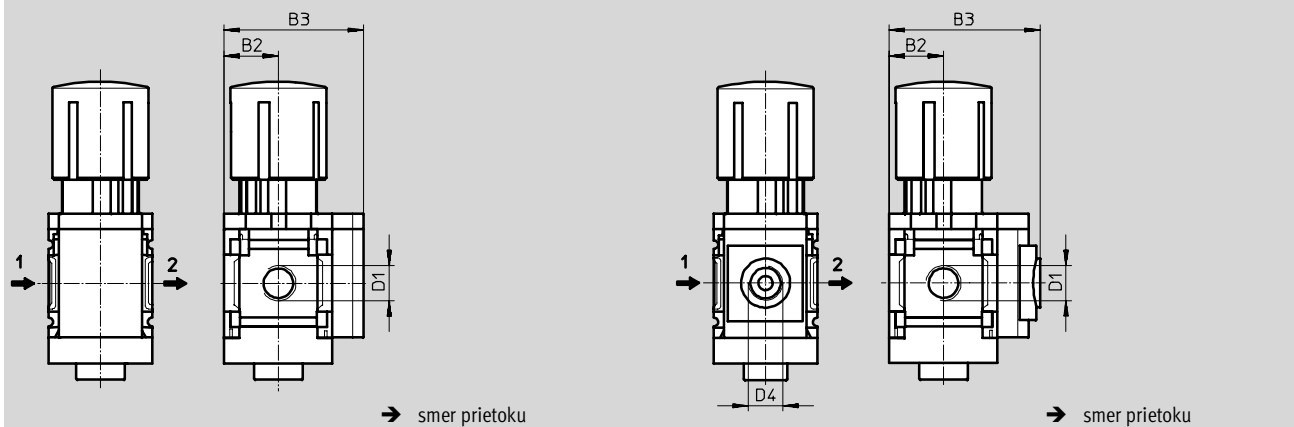
FESTO

Rozmery – alternatívy s manometrom

st'ahovanie CAD modelov → www.festo.sk/engineering

uzatvárací kryt VS

adaptér A8/A4 pre manometer EN 1/8/1/4, bez manometra



typ	B2	B3	D1	D4
MS4-LR-1/8-...-VS	21	54	G1/8	-
MS4-LR-1/4-...-VS			G1/4	
MS4-LR-1/8-...-A8	21	58,5	G1/8	G1/8
MS4-LR-1/4-...-A8			G1/4	
MS4-LR-1/8-...-A4	21	58,5	G1/8	G1/4
MS4-LR-1/4-...-A4			G1/4	
MS6-LR-1/4-...-VS	31	76	G1/4	-
MS6-LR-3/8-...-VS			G3/8	
MS6-LR-1/2-...-VS			G1/2	
MS6-LR-1/4-...-A4	31	78,5	G1/4	G1/4
MS6-LR-3/8-...-A4			G3/8	
MS6-LR-1/2-...-A4			G1/2	

· | · Upozornenie: Tento výrobok zodpovedá norme ISO 1179-1 a ISO 228-1.

Tlakové regulačné ventily MS4/MS6-LR, rad MS

údajový list

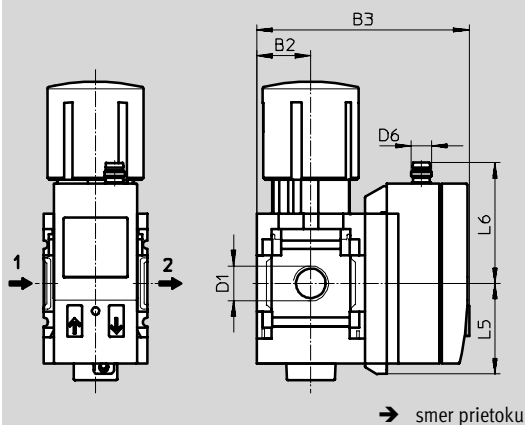
FESTO

Rozmery – alternatívy s manometrom

sťahovanie CAD modelov → www.festo.sk/engineering

tlakový snímač s LCD displejom AD1 ... AD4

údajové listy → internet: [sde1](#)



variant AD1:
SDE1-D10-G2-MS-L-P1-M8
s trojpólovým konektorom
M8x1, 1 spínaný výstup PNP

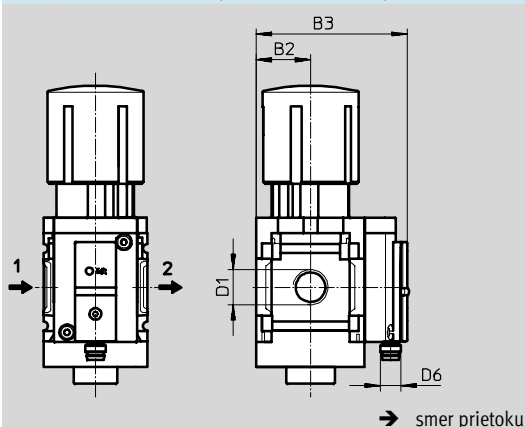
variant AD3:
SDE1-D10-G2-MS-L-PI-M12
so 4-pólovým konektorom
M12x1, 1 spínaný výstup PNP
a 4 ... 20 mA analógový

variant AD2:
SDE1-D10-G2-MS-L-N1-M8
s trojpólovým konektorom
M8x1, 1 spínaný výstup NPN

variant AD4:
SDE1-D10-G2-MS-L-NI-M12
so 4-pólovým konektorom
M12x1, 1 spínaný výstup NPN
a 4 ... 20 mA analógový

tlakový snímač bez LCD displeja (iba indikácia spínania) AD7 ... AD10

údajové listy → internet: [sde5](#)



variant AD7:
SDE5-D10-O-...-P-M8 s 3-pólovým
konektorom M8x1, porovnávač
prahových hodnôt, 1 spínaný
výstup PNP, spínač

variant AD9:
SDE5-D10-O3-...-P-M8 s 3-pólovým
konektorom M8x1, porovnávač
okien, 1 spínaný výstup PNP, spínač

variant AD8:
SDE5-D10-C-...-P-M8 s 3-pólovým
konektorom M8x1, porovnávač
prahových hodnôt, 1 spínaný
výstup PNP, rozpínač

variant AD10:
SDE5-D10-O3-...-P-M8 s 3-pólovým
konektorom M8x1, porovnávač
okien, 1 spínaný výstup PNP,
rozpínač

typ	B2	B3	D1	D6	L5	L6
MS4-LR-1/8-...-AD1/AD2	21	82,6	G1/8	M8x1	35,1	46,7
MS4-LR-1/4-...-AD1/AD2			G1/4			
MS4-LR-1/8-...-AD3/AD4	21	82,6	G1/8	M12x1	35,1	55,8
MS4-LR-1/4-...-AD3/AD4			G1/4			
MS4-LR-1/8-...-AD7/AD8/AD9/AD10	21	59,1	G1/8	M8x1	-	-
MS4-LR-1/4-...-AD7/AD8/AD9/AD10			G1/4			
MS6-LR-1/4-...-AD1/AD2	31	103	G1/4	M8x1	35,1	46,7
MS6-LR-3/8-...-AD1/AD2			G3/8			
MS6-LR-1/2-...-AD1/AD2			G1/2			
MS6-LR-1/4-...-AD3/AD4	31	103	G1/4	M12x1	35,1	55,8
MS6-LR-3/8-...-AD3/AD4			G3/8			
MS6-LR-1/2-...-AD3/AD4			G1/2			
MS6-LR-1/4-...-AD7/AD8/AD9/AD10	31	79	G1/4	M8x1	-	-
MS6-LR-3/8-...-AD7/AD8/AD9/AD10			G3/8			
MS6-LR-1/2-...-AD7/AD8/AD9/AD10			G1/2			

UPOZORNENIE: Tento výrobok zodpovedá norme ISO 1179-1 a ISO 228-1.

Tlakové regulačné ventily MS4/MS6-LR, rad MS

údajový list

FESTO

Rozmery – otočný ovládač

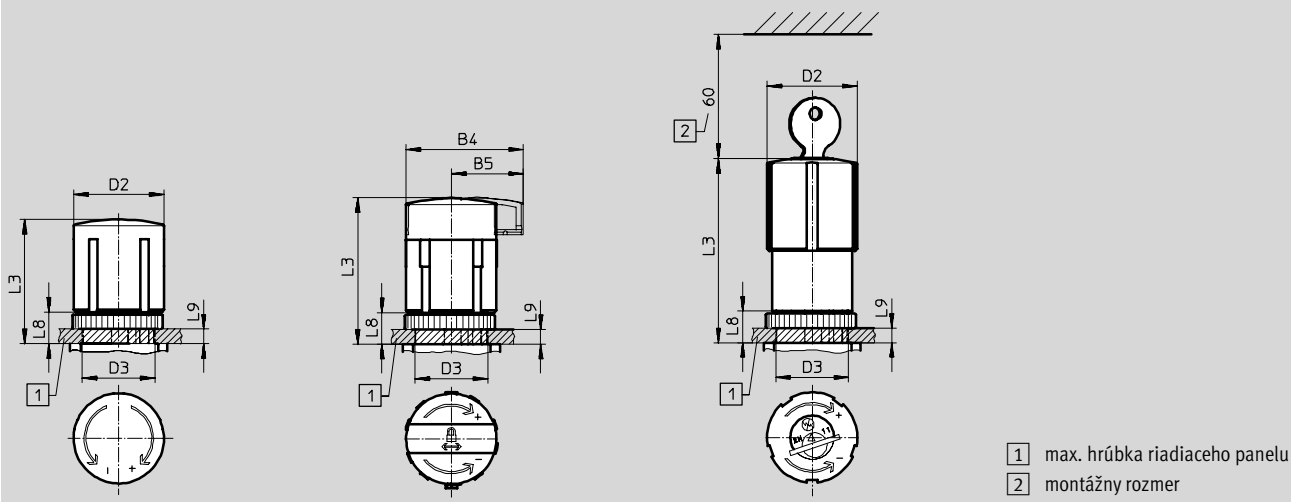
sťahovanie CAD modelov → www.festo.sk/engineering

pre zapojenie do riadiaceho panelu

štandardný otočný ovládač s aretáciou

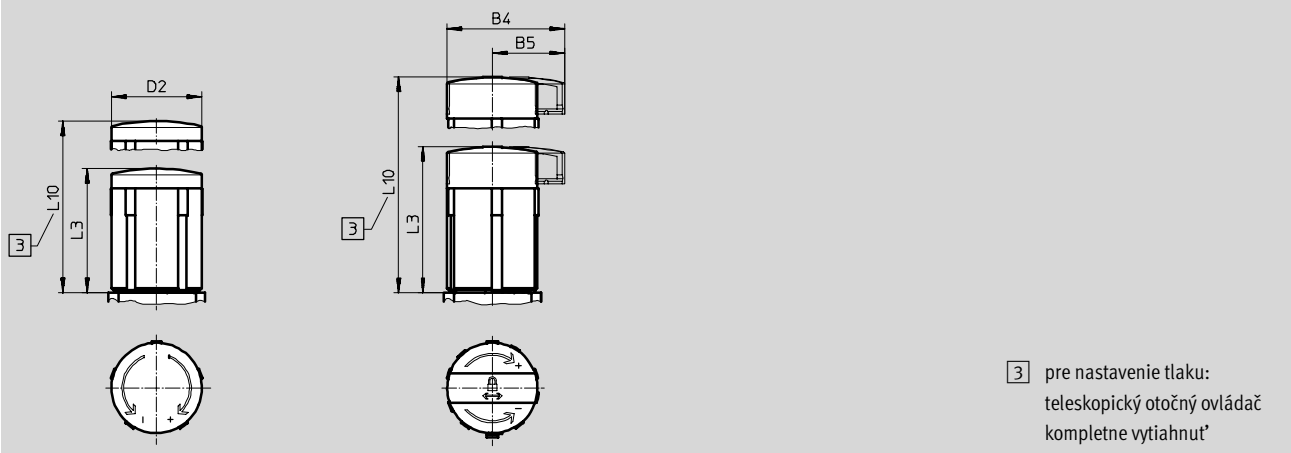
štandardný otočný ovládač s aretáciou, uzamykateľný s príslušenstvom AS

otočný ovládač s integrovaným zámkom E11



otočný ovládač dlhý s aretáciou LD

otočný ovládač s aretáciou, uzamykateľný s príslušenstvom LD-AS



typ	B4	B5	D2	D3 +1	L3	L8	L9	L10
MS4-LR-...	-	-	37,2	30	51,1	13	6	-
MS4-LR-...-AS	48,3	29,7			60,2			
MS4-LR-...-E11	-	-			76			
MS4-LR-...-LD	-	-	37,2	-	51,1	-	-	76,8
MS4-LR-...-LD-AS	48,3	29,7			60,2			85,7
MS6-LR-...	-	-	51	44	86	22	14	-
MS6-LR-...-AS	64,4	39			95,5			
MS6-LR-...-E11	-	-			112,1			
MS6-LR-...-LD	-	-	51	-	86	-	-	139
MS6-LR-...-LD-AS	64,4	39			95,5			148,5

Tlakové regulačné ventily MS4/MS6-LR, rad MS

údajový list

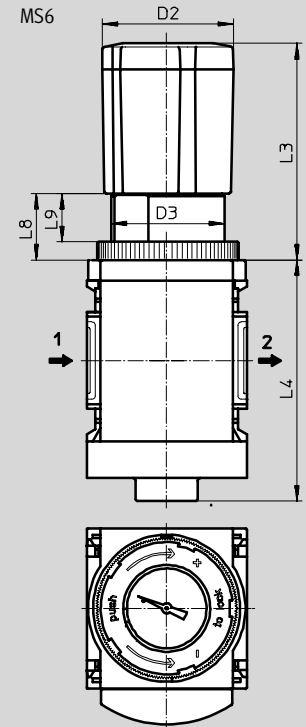
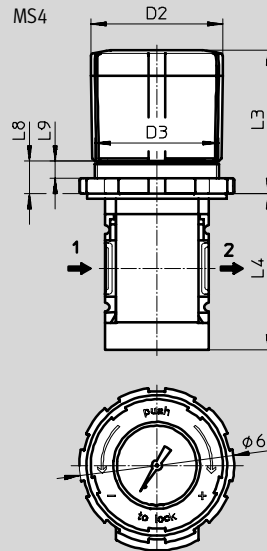
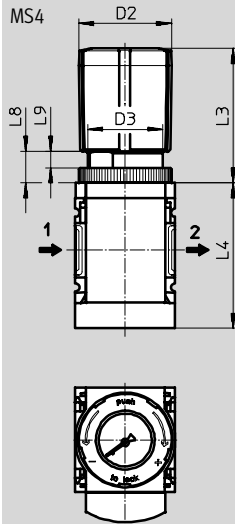
FESTO

Rozmery – manometer integrovaný v nastavovacej hlavici

stahovanie CAD modelov → www.festo.sk/engineering

malý DM1

veľký DM2



☞ upozornenie

V dôsledku prečnievajúceho otočného ovládača je na susednú jednotku úpravy vzduchu možné namontovať iba jeden rozdeľovací blok MS4-FRM-FRZ alebo rozbočovací modul MS4-FRM.

☞ smer prietoku

typ	D2	D3	L3	L4	L8	L9
MS4-LR-...-DM1	37,2	M30x1,5	54	58,5	13	6,7
MS4-LR-...-DM2	51,1	M48x1,5	55,7	60,5	13	6,6
MS6-LR-...-DM2	51	M44x1	84	93	26	19

Tlakové regulačné ventily MS4/MS6-LR, rad MS

FESTO

údajový list

Typové označenie							
integrovateľný manometer, jednotka indikácie [bar], štandardný otočný ovládač s aretáciou, uzamykateľný s príslušenstvom							
veľkosť	prípoje	rozsah regulácie tlaku 0,3 ... 4 bar		rozsah regulácie tlaku 0,3 ... 7 bar		rozsah regulácie tlaku 0,5 ... 12 bar	
		č. dielu	typ	č. dielu	typ	č. dielu	typ
MS4	G $\frac{1}{8}$	529421	MS4-LR- $\frac{1}{8}$ -D5-AS	529423	MS4-LR- $\frac{1}{8}$ -D6-AS	529425	MS4-LR- $\frac{1}{8}$ -D7-AS
	G $\frac{1}{4}$	529415	MS4-LR- $\frac{1}{4}$ -D5-AS	529417	MS4-LR- $\frac{1}{4}$ -D6-AS	529419	MS4-LR- $\frac{1}{4}$ -D7-AS
MS6	G $\frac{1}{4}$	529995	MS6-LR- $\frac{1}{4}$ -D5-AS	529997	MS6-LR- $\frac{1}{4}$ -D6-AS	529999	MS6-LR- $\frac{1}{4}$ -D7-AS
	G $\frac{3}{8}$	530001	MS6-LR- $\frac{3}{8}$ -D5-AS	530003	MS6-LR- $\frac{3}{8}$ -D6-AS	530005	MS6-LR- $\frac{3}{8}$ -D7-AS
	G $\frac{1}{2}$	529989	MS6-LR- $\frac{1}{2}$ -D5-AS	529991	MS6-LR- $\frac{1}{2}$ -D6-AS	529993	MS6-LR- $\frac{1}{2}$ -D7-AS

Typové označenie – sady dielov podliehajúcich opotrebovaniu		
veľkosť	č. dielu	typ
MS4	673649	MS4-LR/LRB
MS6	673650	MS6-LR/LRB

Tlakové regulačné ventily MS4/MS6-LR, rad MS

typové označenie – stavebnica výrobkov

FESTO

M Minimálne údaje					O Možnosti →	
č. stavebnice	rad	vel'kosť	funkcia	prípojovací rozmer	rozsah tlaku/ovládanie	alternatívy manometra
527690 527663	MS	4 6	LR	1/8, 1/4, 3/8, 1/2, AGA, AGB, AGC, AGD, AGE	D5 D6 D7 D8	VS, A8, A4, RG, AD1, AD2, AD3, AD4, AD7, AD8, AD9, AD10
príklad objednávky						
527690	MS	4	LR	AGB	D6	AD3

Tabuľka pre objednávku						
rozmer rastra	[mm]	40	62	podmienky	kód	zadanie kódu
M č. stavebnice		527690	527663			
rad		štandard			MS	MS
vel'kosť		4	6		...	
funkcia		tlakový regulačný ventil			-LR	-LR
prípojovací rozmer		závit G1/8	-		-1/8	
		závit G1/4	závit G1/4		-1/4	
		-	závit G3/8		-3/8	
		-	závit G1/2		-1/2	
		prípojovacia doska G1/8	-		-AGA	
		prípojovacia doska G1/4	prípojovacia doska G1/4		-AGB	
		prípojovacia doska G3/8	prípojovacia doska G3/8		-AGC	
		-	prípojovacia doska G1/2		-AGD	
rozsah tlaku/ovládanie		0,3 ... 4 bar, manuálne ovládanie			-D5	
		0,3 ... 7 bar, manuálne ovládanie			-D6	
		0,5 ... 12 bar, manuálne ovládanie			-D7	
		-	0,5 ... 16 bar, manuálne ovládanie	3	-D8	
O alternatívy manometra		uzatvárací kryt			-VS	
		adaptér pre manometer EN 1/8, bez manometra	-		-A8	
		adaptér pre manometer EN 1/4, bez manometra			-A4	
		integrovateľný manometer, červeno/zelená stupnica		1 2 3	-RG	
		tlakový snímač s displejom, konektor M8, 1 spínaný výstup PNP, 3 póly		1 4	-AD1	
		tlakový snímač s displejom, konektor M8, 1 spínaný výstup NPN, 3 póly		1 4	-AD2	
		tlakový snímač s displejom, konektor M12, 1 spínaný výstup PNP, 4 póly, analógový výstup 4 ... 20 mA		1 4	-AD3	
		tlakový snímač s displejom, konektor M12, 1 spínaný výstup NPN, 4 póly, analógový výstup 4 ... 20 mA		1 4	-AD4	
		tlakový snímač bez displeja, konektor M8, porovnávač prahových hodnôt, PNP, NO		1 4	-AD7	
		tlakový snímač bez displeja, konektor M8, porovnávač prahových hodnôt, PNP, NZ		1 4	-AD8	
		tlakový snímač bez displeja, konektor M8, porovnávač okien, PNP, NO		1 4	-AD9	
	tlakový snímač bez displeja, konektor M8, porovnávač okien, PNP, NZ		1 4	-AD10		

1 RG, AD1 ... AD4, AD7 ... AD10, OS, KD, AS, WR, WB

MS4: nie s alternatívou otočného ovládača DM2

2 RG, OS, KD, AS

nie s alternatívou otočného ovládača DM1

3 D8, RG, OS, KD, AS

MS6: nie s alternatívou otočného ovládača DM2

4 AD1 ... AD4, AD7 ... AD10

rozsah merania max. 10 bar
nie s rozsahom regulačného tlaku D8

prenosový kód objednávky

	MS		-	LR		-		-		-	
--	----	--	---	----	--	---	--	---	--	---	--

Tlakové regulačné ventily MS4/MS6-LR, rad MS

typové označenie – stavebnica výrobkov

→ 0 Možnosti						
alternatívne škálovanie manometra	sekundárne odvzdušnenie	alternatíva otočného ovládača	alternatívna montážna poloha	uzamykateľnosť	spôsob upevnenia	alternatívny smer prietoku
PSI MPa	OS	LD DM1 DM2	KD	AS E11	WR WP, WPM WB, WBM	Z
- PSI	- OS	- LD	- KD	- AS	- WB	- Z

Tabuľka pre objednávku						
rozmer rastra	[mm]	40	62	podmienky	kód	zadanie kódu
0 alternatívne škálovanie manometra	psi			5	-PSI	
	MPa			5 6	-MPA	
↓ sekundárne odvzdušnenie	bez sekundárneho odvzdušnenia			1 2 3	-OS	
alternatíva otočného ovládača	dlhý otočný ovládač			7	-LD	
	manometer integrovaný v nastavovacej hlavici, malý			7 8	-DM1	
	manometer integrovaný v nastavovacej hlavici, veľký			7 8	-DM2	
alternatívna montážna poloha	otočný ovládač dole			1 2 3 9	-KD	
	uzamykateľné s príslušenstvom s integrovaným zámkom			1 2 3	-AS	
uzamykateľnosť	uzamykateľné s príslušenstvom			1 2 3	-AS	
	s integrovaným zámkom				-E11	
	spôsob upevnenia			1 10	-WR	
	upevňovací uholník			11	-WP	
	upevňovací uholník			11	-WPM	
upevňovací uholník			1	-WB		
upevňovací uholník				-WBM		
alternatívny smer prietoku	smer prietoku sprava doľava				-Z	

1 RG, AD1 ... AD4, AD7 ... AD10, OS, KD, AS, WR, WB

MS4: nie s alternatívnou otočným ovládača DM2

2 RG, OS, KD, AS

nie s alternatívnou otočným ovládača DM1

3 D8, RG, OS, KD, AS

MS6: nie s alternatívnou otočným ovládača DM2

5 PSI, MPA

nie s alternatívami manometra VS, A8, A4, RG AD1, AD2, AD3, AD4, AD7, AD8, AD9, AD10

6 MPA

nie s alternatívnou otočným ovládača DM1, DM2

7 LD, DM1, DM2

nie s uzamykaním E11

8 DM1, DM2

kombinovateľný iba s alternatívnou manometra VS, A8, A4, AD1, AD2, AD3, AD4, AD7, AD8, AD9, AD10

9 KD

nie s alternatívnou manometra RG
nie s alternatívnym škálovaním manometra MPA
nie so spôsobom upevnenia WP

10 WR

nie s dlhým otočným ovládačom LD

11 WP, WPM

iba s prípojovacou doskou AGA, AGB, AGC, AGD, AGE

prenosový kód objednávky

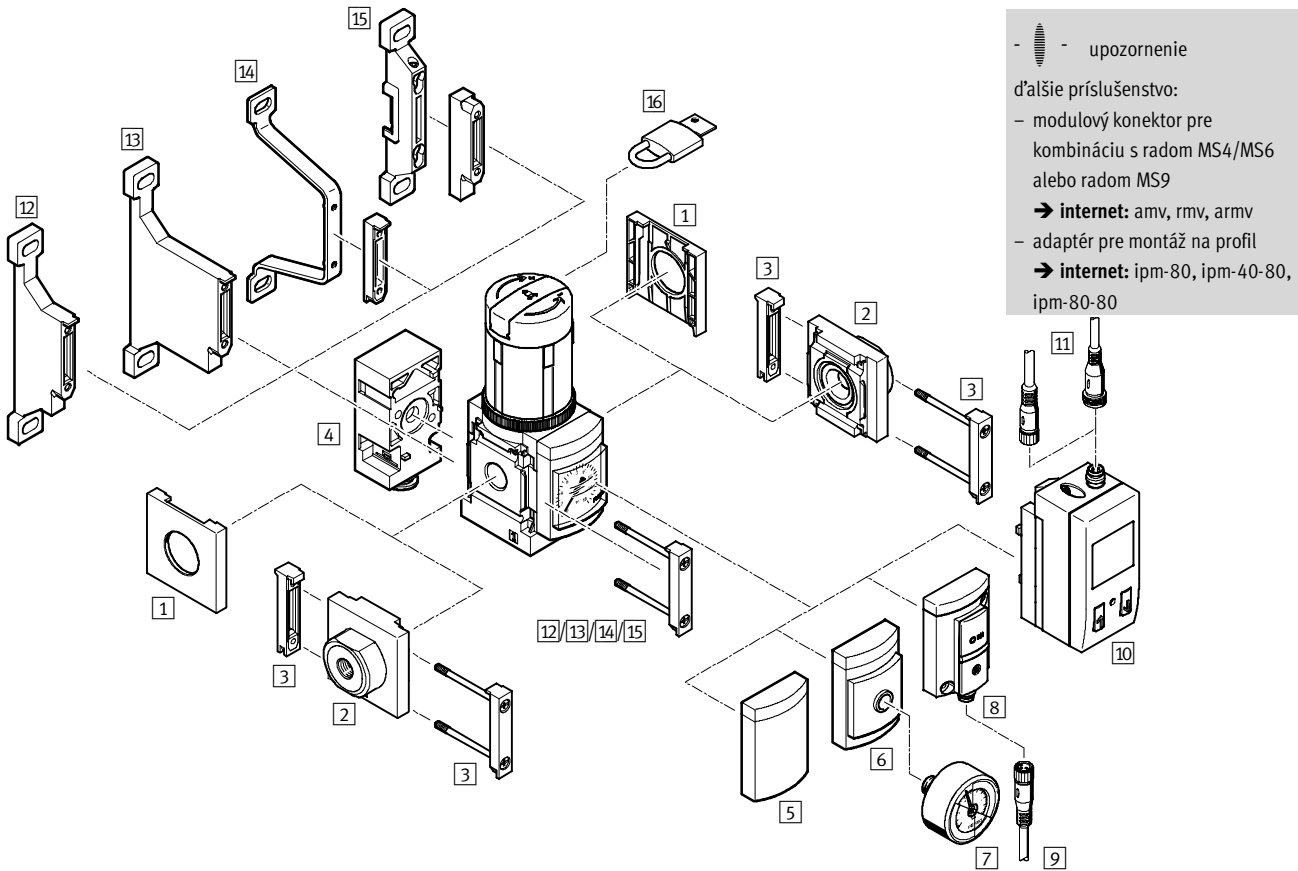
- [] - [] - [] - [] - [] - [] - []

Tlakové regulačné ventily MS4/MS6-LRB, rad MS

prehľad príslušenstva

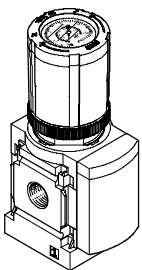
FESTO

Tlakový regulačný ventil MS4/MS6-LRB s tlakovým výstupom vzadu



Tlakový regulačný ventil s manometrom integrovaným do nastavovacej hlavice

MS4-LRB-...-DM1/
MS6-LRB-...-DM2



Tlakové regulačné ventily MS4/MS6-LRB, rad MS

prehľad príslušenstva

FESTO

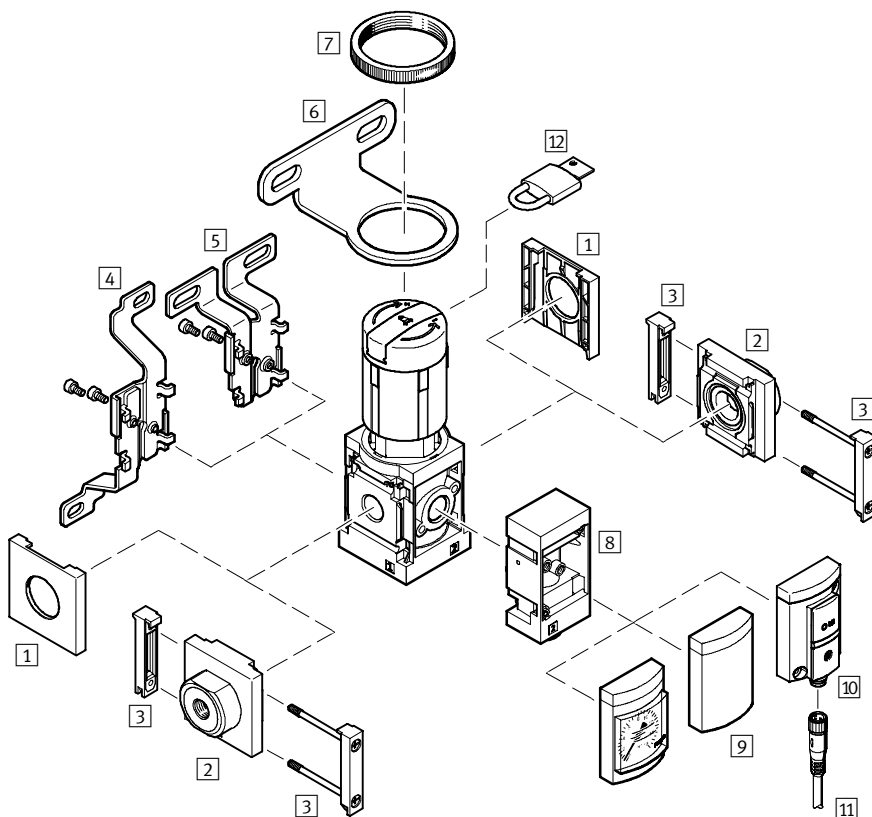
Upevňovacie prvky a príslušenstvo						
		jednotlivé zariadenie		kombinácia		→ strana/internet
		bez pripojovacej dosky	s pripojovacou doskou	bez pripojovacej dosky	s pripojovacou doskou	
1	uzatvárací kryt MS4/6-END	■	-	■	-	ms4-end, ms6-end
2	pripojovacia doska MS4/6-AG...	-	■	-	■	ms4-ag, ms6-ag
3	modulový konektor MS4/6-MV	-	■	■	■	ms4-mv, ms6-mv
4	uhlový výstupný blok B...	■	■	■	■	34
5	uzatvárací kryt VS	■	■	■	■	34
6	adaptér pre manometer EN 1/8/1/4 A8/A4	■	■	■	■	34
7	manometer MA	■	■	■	■	96
8	tlakový snímač bez displeja AD7 ... AD10	■	■	■	■	34
9	spojovacie vedenie NEBU-M8...-LE3	■	■	■	■	96
10	tlakový snímač s displejom AD1 ... AD4	■	■	■	■	34
11	spojovacie vedenie NEBU-M8...-LE3/NEBU-M12...-LE4	■	■	■	■	96
12	upevňovací uholník MS4/6-WP	-	■	■	■	ms4-wp, ms6-wp
13	upevňovací uholník MS4/6-WPB	-	■	■	■	ms4-wp, ms6-wp
14	upevňovací uholník MS4/6-WPE	-	■	■	■	ms4-wp, ms6-wp
15	upevňovací uholník MS4/6-WPM	-	■	■	■	ms4-wp, ms6-wp
16	strmeňový zámok LRVS-D	■	■	■	■	96

Tlakové regulačné ventily MS4/MS6-LRB, rad MS

prehľad príslušenstva

FESTO

Tlakový regulačný ventil MS4/MS6-LRB s tlakovým výstupom vpredu



-  upozornenie

Ďalšie príslušenstvo:

- modulový konektor pre kombináciu s veľkosťou MS4/MS6 alebo veľkosťou MS9
- **internet:** amv, rmv, armv
- adaptér pre montáž na profil
- **internet:** ipm-80, ipm-40-80, ipm-80-80

Upevňovacie prvky a príslušenstvo	jednotlivé zariadenie		kombinácia		→ strana/internet
	bez prípojovacej dosky	s prípojovacou doskou	bez prípojovacej dosky	s prípojovacou doskou	
1 uzatvárací kryt MS4/6-END	■	-	■	-	ms4-end, ms6-end
2 prípojovacia doska MS4/6-AG...	-	■	-	■	ms4-ag, ms6-ag
3 modulový konektor MS4/6-MV	-	■	■	■	ms4-mv, ms6-mv
4 upevňovací uholník MS4/6-WB	■	■	-	-	ms4-wb, ms6-wb
5 upevňovací uholník MS4-WBM	■	■	-	-	ms4-wbm
6 upevňovací uholník MS4/6-WR	■	■	-	-	ms4-wr, ms6-wr
7 ryhovaná matica (obsiahnutá v dodávke) MS-LR	■	■	-	-	-
8 uhlový výstupný blok B...	■	■	■	■	34
9 uzatvárací kryt VS	■	■	■	■	34
10 tlakový snímač bez displeja AD7 ... AD10	■	■	■	■	34
11 spojovacie vedenie NEBU-M8...-LE3	■	■	■	■	96
12 strmeňový zámok LRVS-D	■	■	■	■	96

Tlakové regulačné ventily MS4/MS6-LRB, rad MS

FESTO

legenda k typovému označeniu

		MS	6	-	LRB	-	1/2	-	D7	-		-	AS	-	BD
rad															
MS	jednotka úpravy vzduchu, štandardná														
veľkosť															
4	rozmer rastra 40 mm														
6	rozmer rastra 62 mm														
funkcia údržby															
LRB	tlakový regulačný ventil pre batériovú montáž														
pripojovací rozmer															
MS4															
1/4	závit G1/4														
MS6															
1/2	závit G1/2														
rozsah regulovaného tlaku															
D5	0,3 ... 4 bar														
D6	0,3 ... 7 bar														
D7	0,5 ... 12 bar														
alternatívy manometra															
	integrovateľný manometer														
A8	adaptér pre manometer EN 1/8, bez manometra														
A4	adaptér pre manometer EN 1/4, bez manometra														
uzamykateľnosť															
AS	štandardný otočný ovládač s aretáciou, uzamykateľný s príslušenstvom														
tlakový výstup															
	bez uhlového výstupného bloku														
BD	uhlový výstupný blok QS-8														

Ďalšie varianty si môžete objednať zo stavebnice výrobkov → 34

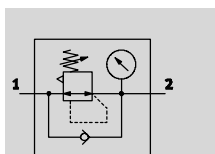
- pripojovacie dosky
- rozsah regulovaného tlaku
- alternatívy manometra
- alternatívne škálovanie manometra
- sekundárne odvzdušnenie
- alternatíva otočného ovládača
- alternatívna montážna poloha
- uzamykateľnosť
- tlakový výstup
- spôsob upevnenia
- alternatívny smer prietoku

Tlakové regulačné ventily MS4/MS6-LRB, rad MS

údajový list

FESTO

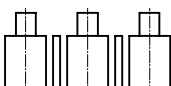
s manometrom



- - prietok
300 ... 7 300 l/min
 - - teplotný rozsah
-10 ... +60 °C
 - - vstupný tlak
0,8 ... 20 bar
 - - www.festo.sk
menu
Podpora/Náhradné diely
- sady dielov podliehajúcich opotrebovaniu
→ 33



tlakový regulačný ventil pre batériovú montáž:



Tlakový regulačný ventil je vhodný pre batériovú montáž s priechodzím napájaním vzduchom, pre konfiguráciu regulačnej batérie so vzájomne nezávislými tlakovými regulačnými zónami. Tlakový výstup je vpredu alebo vzadu.

- dobrá charakteristika regulácie s malou hysterézou a kompenzáciou primárneho tlaku
- batériová montáž s priechodzím napájaním stlačeným vzduchom
- pre konfiguráciu regulačnej batérie so vzájomne nezávislými tlakovými regulačnými zónami
- zabezpečenie ovládania k ochrane nastavených hodnôt proti manipulácii
- dodávané so sekundárnym odvodušňovaním alebo bez neho
- štyri rozsahy regulácie tlaku: 0,3 ... 4 bar, 0,3 ... 7 bar, 0,5 ... 12 bar a 0,5 ... 16 bar
- integrovaná voľba spätného prúdenia pre odvodušňenie z výstupu 2 na výstup 1
- voliteľný tlakový snímač
- voliteľný manometer integrovaný v nastavovacej hlavici

Všeobecné technické údaje			
veľkosť		MS4	MS6
pneumatický prípoj 1		G $\frac{1}{4}$	G $\frac{1}{2}$
pneumatický prípoj 2		G $\frac{1}{4}$	G $\frac{1}{2}$
		QS-6	QS-8
		QS-8	QS-10
konštrukcia		priamo ovládaný membránový regulačný ventil s priechodzím napájaním tlaku	
regulačná funkcia		konštantný výstupný tlak, s kompenzáciou napájacieho tlaku, so spätným prúdením, so sekundárnym odvetrávaním	
spôsob upevnenia		s príslušenstvom	
		zapojenie do vedenia	
		montáž do panelu	
montážna poloha		ľubovoľná	
zabezpečenie ovládania		otočný ovládač s aretáciou	
		otočný ovládač s aretáciou, uzamykateľné s príslušenstvom	
		otočný ovládač s integrovaným zámkom	
rozsah regulovaného tlaku/ovládanie	D5 [bar]	0,3 ... 4, ručné ovládanie ¹⁾	
	D6 [bar]	0,3 ... 7, ručné ovládanie ¹⁾	
	D7 [bar]	0,5 ... 12, ručné ovládanie (0,5 ... 10 s variantom tlakového snímača AD...) ¹⁾	
	D8 [bar]		0,5 ... 16, ručné ovládanie
max. tlaková hysterézia	[bar]	0,25	
	[bar]		0,4 s variantom manometra v nastavovacej hlavici DM2
indikácia tlaku		s tlakovým snímačom pre LCD indikáciu výstupného tlaku a s elektrickým výstupom	
		s tlakovým snímačom pre indikáciu spínania výstupného tlaku a s elektrickým výstupom	
		s manometrom pre indikáciu výstupného tlaku	
		s manometrom s červeno-zelenou stupnicou pre indikáciu výstupného tlaku	
		s manometrom v otočnom ovládači pre indikáciu výstupného tlaku	
		G $\frac{1}{8}$ pripravený	-
	G $\frac{1}{4}$ pripravený	-	

1) MS4: Tlakový regulačný ventil s manometrom DM1 má začiatok rozsahu regulovaných tlakov pri 0,8 bar.

- - Upozornenie: Tento výrobok zodpovedá norme ISO 1179-1 a ISO 228-1.

Tlakové regulačné ventily MS4/MS6-LRB, rad MS

údajový list

Nominálny prietok $q_{nN}^{1)}$ [l/min]							
veľkosť		MS4			MS6		
		štandard	uhlový výstupný blok		štandard	uhlový výstupný blok	
			QS-6	QS-8		QS-8	QS-10
rozsah regulovaného tlaku	D5	1 900 ²⁾	300 ²⁾	650 ²⁾	7 300 ²⁾	600 ²⁾	750 ²⁾
	D6	1 700	350	840	6 300	880	1 000
	D7	1 500 ³⁾	350	640	5 500	800	950
	D8	–	–	–	4 500	750	850

1) merané pri $p_1 = 10$ bar a $p_2 = 6$ bar, $\Delta p = 1$ bar

2) merané pri $p_1 = 10$ bar a $p_2 = 3$ bar, $\Delta p = 1$ bar

3) pri manometre integrovanom v nastavovacej hlavici DM1 je $q_{nN} = 800$ l/min, $q_{n \max} = 2 200$ l/min

Prevádzkové podmienky a podmienky okolia				
variant		štandard		tlakový snímač AD...
veľkosť		MS4	MS6	MS4 MS6
vstupný tlak	[bar]	0,8 ... 14	0,8 ... 20	0,8 ... 14 0,8 ... 20
prevádzkové médium		filtrovaný stlačený vzduch a inertné plyny, mazaný alebo nemazaný, jemnosť filtrovania 40 μ m		
teplota okolia	[°C]	-10 ... +60	-10 ... +60	0 ... +50 0 ... +50
teplota média	[°C]	-10 ... +60	-10 ... +60	0 ... +50 0 ... +50
skladovacia teplota	[°C]	-10 ... +60	-10 ... +60	-10 ... +60 -10 ... +60
odolnosť proti korózii	KBK ¹⁾	2		

1) Trieda odolnosti proti korózii 2 podľa normy Festo 940 070

Konštrukčné diely s miernymi nárokmi na odolnosť proti korózii. Vonkajšie viditeľné časti s požiadavkami predovšetkým na vzhľad povrchu, ktorý je vystavený priamemu kontaktu s okolitou pre priemysel bežnou atmosférou prípadne kontaktu s médiami, ako sú chladiace látky a mazivá.

Hmotnosti [g]		
veľkosť	MS4	MS6
tlakový regulačný ventil	222	747
tlakový regulačný ventil s otočným ovládačom s integrovaným zámkom E11	347	1 017

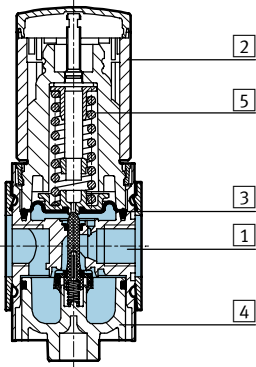
Tlakové regulačné ventily MS4/MS6-LRB, rad MS

údajový list

FESTO

Materiály

funkčný rez



Tlakový regulačný ventil (batériová montáž)

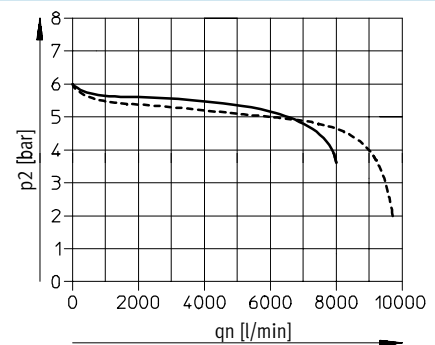
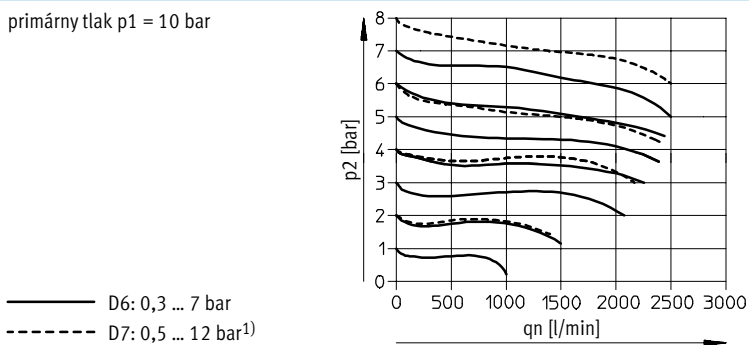
1	teleso	hliníkový tlakový odliatok
2	otočný ovládač	PA/POM
	otočný ovládač s integrovaným zámkom E11	hliník
3	membrána	NBR
4	spodný kryt	PET
5	pružiny	ocel'
-	tesnenia	NBR
poznámka o materiáli		v zmysle RoHS bez obsahu medi a PTFE iba s uzatváracím krytom VS

Normálny menovitý prietok q_n v závislosti od výstupného tlaku p_2

MS4-LRB-1/4

MS6-LRB-1/2

primárny tlak $p_1 = 10$ bar



1) V charakteristike variantu DM1 je veľký počítačový pokles tlaku.

Tlakové regulačné ventily MS4/MS6-LRB, rad MS

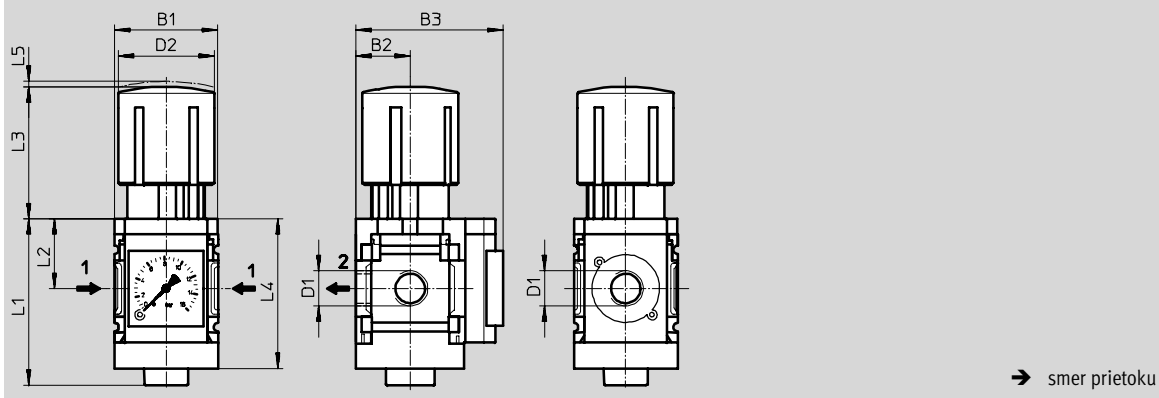
údajový list

FESTO

Rozmery – štandard

st'ahovanie CAD modelov → www.festo.sk/engineering

integrovany manometer, jednotka indikacie [bar], štandardny otočný ovládač s aretáciou



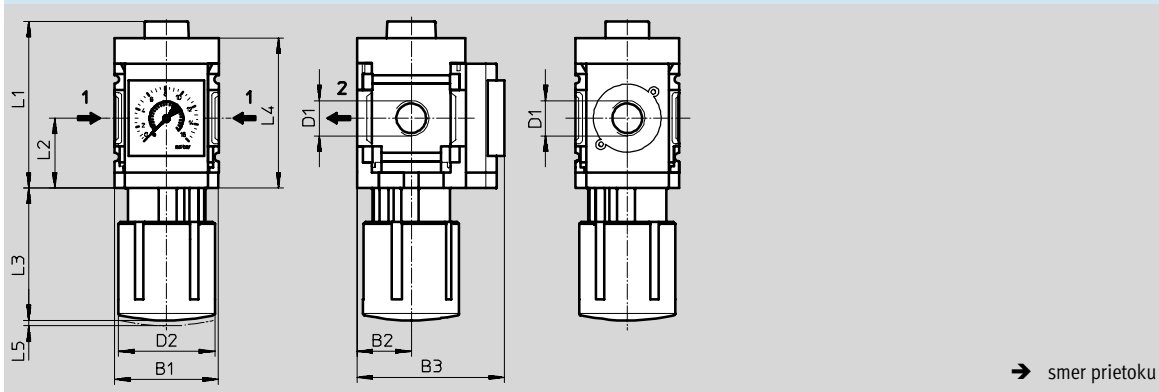
typ	B1	B2	B3		D1	D2	L1	L2	L3	L4	L5
			štandardná stupnica	červené/zelené pole							
MS4-LRB-1/4	40	21	57	58,5	G1/4	37,2	64,4	27	51,1	58	2
MS6-LRB-1/2	62	31	77	78,5	G1/2	51	93	39	86	84	5

UPOZORNENIE: Tento výrobok zodpovedá norme ISO 1179-1 a ISO 228-1.

Rozmery – alternatívna montážna poloha

st'ahovanie CAD modelov → www.festo.sk/engineering

otočný ovládač dole KD



typ	B1	B2	B3	D1	D2	L1	L2	L3	L4	L5
MS4-LRB-1/4-...-KD	40	21	57	G1/4	37,2	64,4	27	51,1	58	2
MS6-LRB-1/2-...-KD	62	31	77	G1/2	51	93	39	86	84	5

UPOZORNENIE: Tento výrobok zodpovedá norme ISO 1179-1 a ISO 228-1.

Tlakové regulačné ventily MS4/MS6-LRB, rad MS

údajový list

FESTO

Rozmery – uhlový výstupný blok BC/BD/BE

st'ahovanie CAD modelov → www.festo.sk/engineering

tlakový výstup vzadu

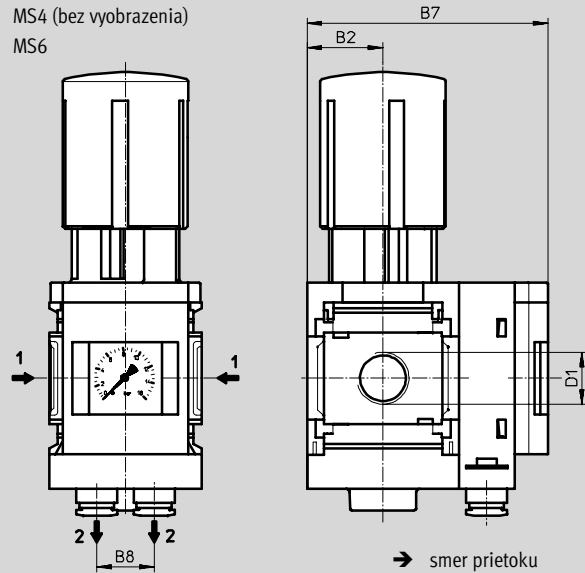
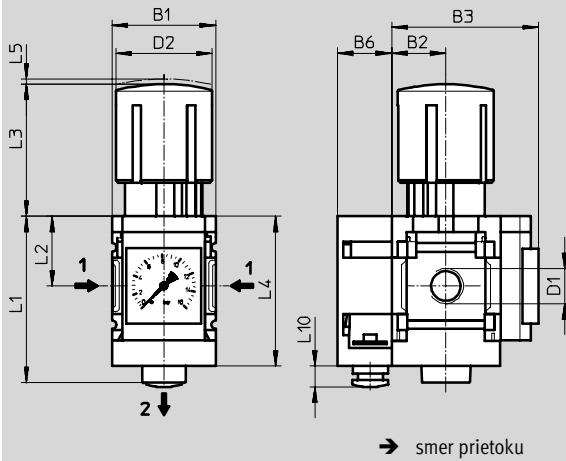
tlakový výstup vpredu Z

MS4

MS4 (bez vyobrazenia)

MS6 (bez vyobrazenia)

MS6



typ	B1	B2	B3	B6	B7	B8	D1	D2	L1	L2	L3	L4	L5	L10
MS4-LRB-1/4-...-B...	40	21	57	21	78	-	G1/4	37,2	64,4	27	51,1	58	2	8
MS6-LRB-1/2-...-B...	62	31	77	22,6	99,6	23,4	G1/2	51	93	39	86	84	5	11

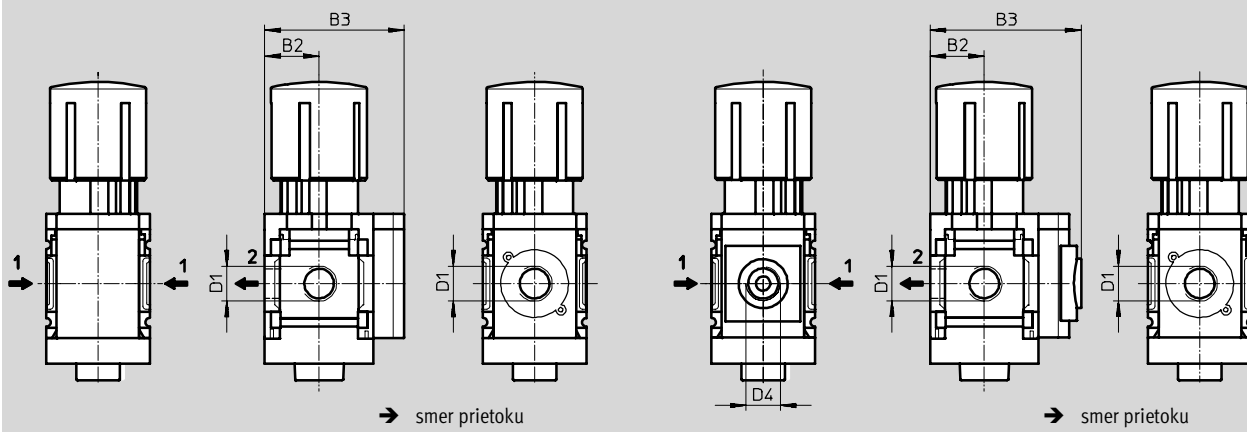
UPOZORNENIE: Tento výrobok zodpovedá norme ISO 1179-1 a ISO 228-1.

Rozmery – alternatívy s manometrom

st'ahovanie CAD modelov → www.festo.sk/engineering

uzatvárací kryt VS

adaptér A8/A4 pre manometer EN 1/8/1/4, bez manometra



typ	B2	B3	D1	D4
MS4-LRB-1/4-...-VS	21	54	G1/4	-
MS4-LRB-1/4-...-A8	21	58,5	G1/4	G1/8
MS4-LRB-1/4-...-A4	21	58,5	G1/4	G1/4
MS6-LRB-1/2-...-VS	31	76	G1/2	-
MS6-LRB-1/2-...-A4	31	78,5	G1/2	G1/4

UPOZORNENIE: Tento výrobok zodpovedá norme ISO 1179-1 a ISO 228-1.

Tlakové regulačné ventily MS4/MS6-LRB, rad MS

údajový list

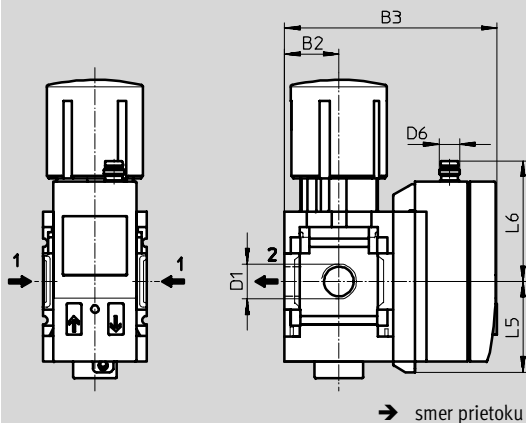
FESTO

Rozmery – alternatívy s manometrom

st'ahovanie CAD modelov → www.festo.sk/engineering

tlakový snímač s LCD displejom AD1 ... AD4

údajové listy → internet: sde1



variant AD1:
SDE1-D10-G2-MS-L-P1-M8
s trojpólovým konektorom M8x1,
1 spínaný výstup PNP

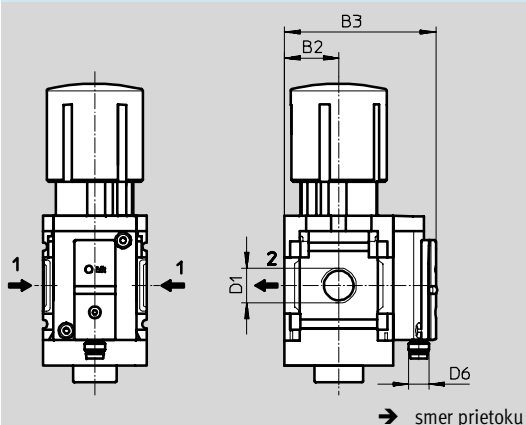
variant AD3:
SDE1-D10-G2-MS-L-PI-M12
so 4-pólovým konektorom M12x1,
1 spínaný výstup PNP a 4 ... 20 mA
analogový

variant AD2:
SDE1-D10-G2-MS-L-N1-M8
s trojpólovým konektorom M8x1,
1 spínaný výstup NPN

variant AD4:
SDE1-D10-G2-MS-L-NI-M12
so 4-pólovým konektorom M12x1,
1 spínaný výstup NPN a 4 ... 20 mA
analogový

tlakový snímač bez LCD displeja (iba indikácia spínania) AD7 ... AD10

údajové listy → internet: sde5



variant AD7:
SDE5-D10-O-...-P-M8 s 3-pólovým
konektorom M8x1, porovnávač
prahových hodnôt, 1 spínaný
výstup PNP, spínač

variant AD9:
SDE5-D10-O3-...-P-M8 s 3-pólovým
konektorom M8x1, porovnávač
okien, 1 spínaný výstup PNP, spínač

variant AD8:
SDE5-D10-C-...-P-M8 s 3-pólovým
konektorom M8x1, porovnávač
prahových hodnôt, 1 spínaný
výstup PNP, rozpínač

variant AD10:
SDE5-D10-O3-...-P-M8 s 3-pólovým
konektorom M8x1, porovnávač
okien, 1 spínaný výstup PNP,
rozpínač

typ	B2	B3	D1	D6	L5	L6
MS4-LRB-1/4-...-AD1/AD2	21	82,6	G1/4	M8x1	35,1	46,7
MS4-LRB-1/4-...-AD3/AD4	21	82,6	G1/4	M12x1	35,1	55,8
MS4-LRB-1/4-...-AD7/AD8/AD9/AD10	21	59,1	G1/4	M8x1	-	-
MS6-LRB-1/2-...-AD1/AD2	31	103	G1/2	M8x1	35,1	46,7
MS6-LRB-1/2-...-AD3/AD4	31	103	G1/2	M12x1	35,1	55,8
MS6-LRB-1/2-...-AD7/AD8/AD9/AD10	31	79	G1/2	M8x1	-	-

UPOZORNENIE: Tento výrobok zodpovedá norme ISO 1179-1 a ISO 228-1.

Tlakové regulačné ventily MS4/MS6-LRB, rad MS

údajový list

FESTO

Rozmery – otočný ovládač

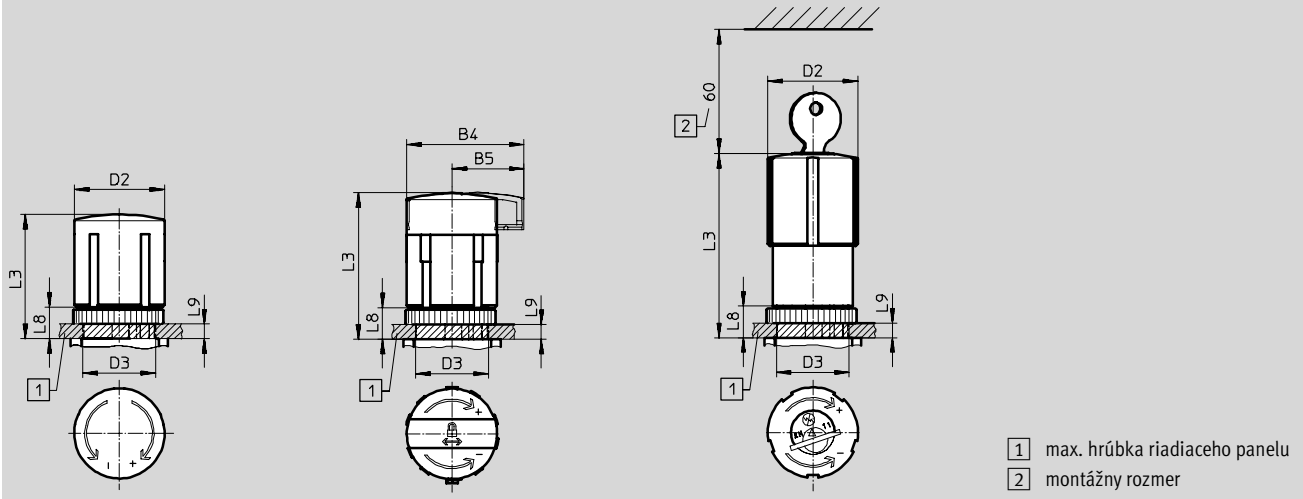
sťahovanie CAD modelov → www.festo.sk/engineering

pre zapojenie do riadiaceho panelu

štandardný otočný ovládač
s aretáciou

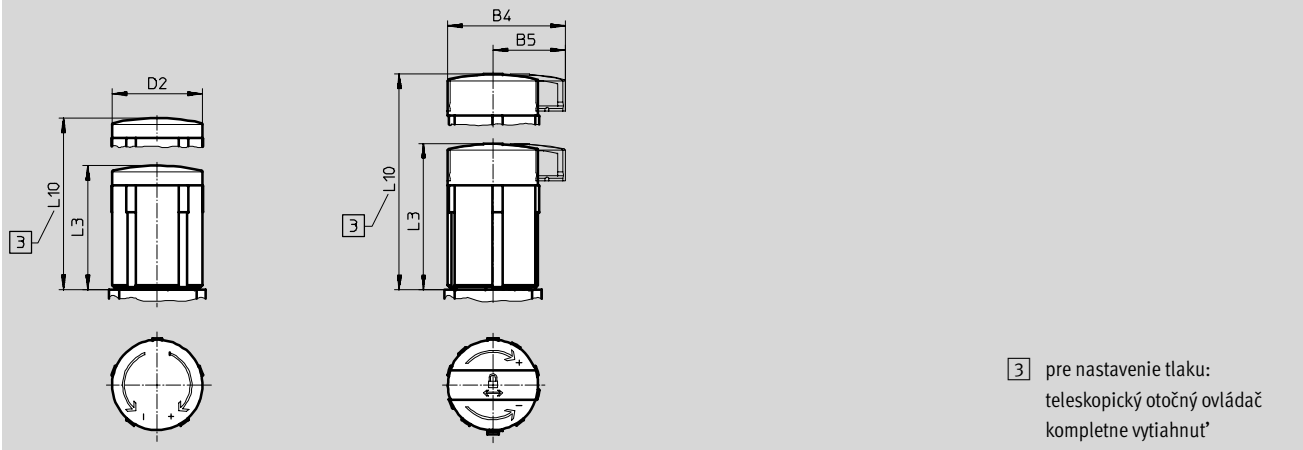
štandardný otočný ovládač
s aretáciou, uzamykateľný
s príslušenstvom AS

otočný ovládač s integrovaným
zámkom E11



otočný ovládač dlhý s aretáciou LD

otočný ovládač s aretáciou,
uzamykateľný s príslušenstvom
LD-AS



typ	B4	B5	D2	D3 +1	L3	L8	L9	L10
MS4-LRB-...	-	-	37,2	30	51,1	13	6	-
MS4-LRB-...-AS	48,3	29,7			60,2			
MS4-LRB-...-E11	-	-			76			
MS4-LRB-...-LD	-	-	37,2	-	51,1	-	-	76,8
MS4-LRB-...-LD-AS	48,3	29,7			60,2			85,7
MS6-LRB-...	-	-	51	44	86	22	14	-
MS6-LRB-...-AS	64,4	39			95,5			
MS6-LRB-...-E11	-	-			112,1			
MS6-LRB-...-LD	-	-	51	-	86	-	-	139
MS6-LRB-...-LD-AS	64,4	39			95,5			148,5

Tlakové regulačné ventily MS4/MS6-LRB, rad MS

údajový list

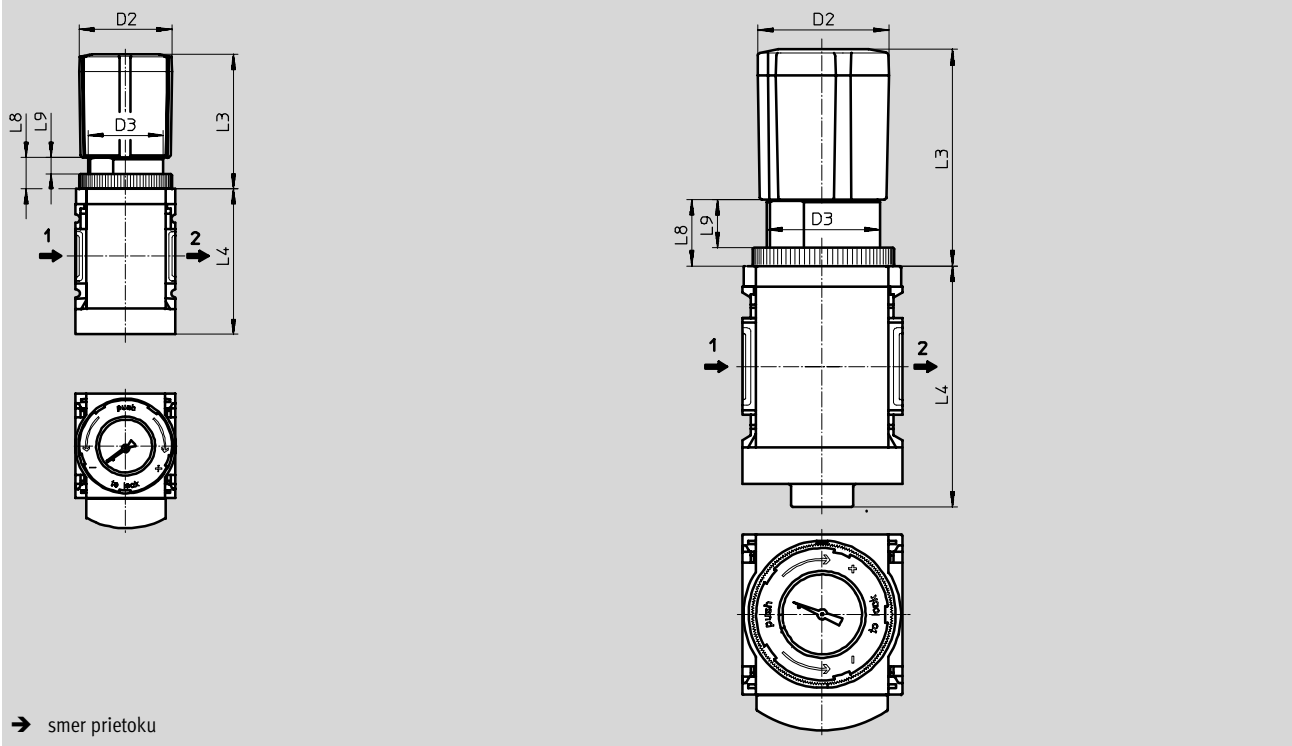
FESTO

Rozmery – manometer integrovaný v nastavovacej hlavici

st'ahovanie CAD modelov → www.festo.sk/engineering

malý DM1

veľký DM2



→ smer prietoku

typ	D2	D3	L3	L4	L8	L9
MS4-LRB-...-DM1	37	M30x1	56	58,5	15	8,7
MS6-LRB-...-DM2	51	M44x1	84	93	26	19

Typové označenie

štandardný otočný ovládač s aretáciou, uzamykateľný s príslušenstvom

veľkosť	prípoje	rozsah regulácie tlaku 0,3 ... 4 bar		rozsah regulácie tlaku 0,3 ... 7 bar		rozsah regulácie tlaku 0,5 ... 12 bar	
		č. dielu	typ	č. dielu	typ	č. dielu	typ
integrovaný manometer, jednotka indikácie [bar], tlakový výstup vzadu bez uhlového výstupného bloku							
MS4	G1/4	529473	MS4-LRB-1/4-D5-AS	529479	MS4-LRB-1/4-D6-AS	529485	MS4-LRB-1/4-D7-AS
MS6	G1/2	530322	MS6-LRB-1/2-D5-AS	530328	MS6-LRB-1/2-D6-AS	530334	MS6-LRB-1/2-D7-AS
integrovaný manometer, jednotka indikácie [bar], tlakový výstup vzadu s uhlovým výstupným blokom QS-8							
MS4	G1/4	529474	MS4-LRB-1/4-D5-AS-BD	529480	MS4-LRB-1/4-D6-AS-BD	529486	MS4-LRB-1/4-D7-AS-BD
MS6	G1/2	530323	MS6-LRB-1/2-D5-AS-BD	530329	MS6-LRB-1/2-D6-AS-BD	530335	MS6-LRB-1/2-D7-AS-BD
adaptér A8 pre manometer EN1/8, tlakový výstup vzadu bez uhlového výstupného bloku							
MS4	G1/4	529471	MS4-LRB-1/4-D5-A8-AS	529477	MS4-LRB-1/4-D6-A8-AS	529483	MS4-LRB-1/4-D7-A8-AS
adaptér A4 pre manometer EN1/4, tlakový výstup vzadu bez uhlového výstupného bloku							
MS6	G1/2	530320	MS6-LRB-1/2-D5-A4-AS	530326	MS6-LRB-1/2-D6-A4-AS	530332	MS6-LRB-1/2-D7-A4-AS

Typové označenie – sady dielov podliehajúcich opotrebovaniu

veľkosť	č. dielu	typ
MS4	673649	MS4-LR/LRB
MS6	673650	MS6-LR/LRB

Tlakové regulačné ventily MS4/MS6-LRB, rad MS

typové označenie – stavebnica výrobkov

FESTO

M Minimálne údaje						0 Možnosti →
č. stavebnice	rad	vel'kosť	funkcia	prípojovací rozmer	rozsah regulovaného tlaku	alternatívy manometra
527692 527665	MS	4 6	LRB	1/4 1/2 AGA, AGB, AGC, AGD, AGE	D5 D6 D7 D8	VS, A8, A4, RG, AD1 ... AD4 AD7 ... AD10
príklad objednávky						
527692	MS	4	LRB	AGC	D5	A4

Tabuľka pre objednávku						
rozmer rastra	[mm]	40	62	podmienky	kód	zadanie kódu
M č. stavebnice		527692	527665			
rad		štandard			MS	MS
vel'kosť		4	6		...	
funkcia		tlakový regulačný ventil pre batériovú montáž			-LRB	-LRB
prípojovací rozmer		závit G1/4	–		-1/4	
		–	závit G1/2		-1/2	
		prípojovacia doska G1/8	–		-AGA	
		prípojovacia doska G1/4	prípojovacia doska G1/4		-AGB	
		prípojovacia doska G3/8	prípojovacia doska G3/8		-AGC	
		–	prípojovacia doska G1/2		-AGD	
		–	prípojovacia doska G3/4		-AGE	
rozsah tlaku/ovládanie		0,3 ... 4 bar, manuálne ovládanie			-D5	
		0,3 ... 7 bar, manuálne ovládanie			-D6	
		0,5 ... 12 bar, manuálne ovládanie			-D7	
			0,5 ... 16 bar, manuálne ovládanie	1	-D8	
0 alternatívy manometra		uzatvárací kryt		2	-VS	
		adaptér pre manometer EN1/8, bez manometra	–	3	-A8	
		adaptér pre manometer EN 1/4, bez manometra		3	-A4	
		integrovateľný manometer, červeno/zelená stupnica		1	-RG	
		tlakový snímač s displejom, konektor M8, 1 spínaný výstup PNP, 3 póly		3 4	-AD1	
		tlakový snímač s displejom, konektor M8, 1 spínaný výstup NPN, 3 póly		3 4	-AD2	
		tlakový snímač s displejom, konektor M12, 1 spínaný výstup PNP, 4 póly, analógový výstup 4 ... 20 mA		3 4	-AD3	
		tlakový snímač s displejom, konektor M12, 1 spínaný výstup NPN, 4 póly, analógový výstup 4 ... 20 mA		3 4	-AD4	
		tlakový snímač bez displeja, konektor M8, porovnávač prahových hodnôt, PNP, NO		4 5	-AD7	
		tlakový snímač bez displeja, konektor M8, porovnávač prahových hodnôt, PNP, NZ		4 5	-AD8	
		tlakový snímač bez displeja, konektor M8, porovnávač okien, PNP, NO		4 5	-AD9	
	tlakový snímač bez displeja, konektor M8, porovnávač okien, PNP, NZ		4 5	-AD10		

1 D8, RG, OS, KD, AS

Neplatí s manometrom integrovaným v nastavovacej hlavici DM1, DM2.

2 VS

Možnosť musí byť zvolená, keď je zvolený alternatívny smer prietoku Z bez alternatívnej montážnej polohy KD a bez tlakového výstupu BC, BD, BE. Možnosť musí byť zvolená, keď je zvolená alternatívna montážna poloha KD bez alternatívneho smeru prietoku Z bez tlakového výstupu BC, BD, BE.

3 A8, A4, AD1 ... AD4

Iba v kombinácii s alternatívnym smerom prietoku Z. V kombinácii s alternatívnym smerom prietoku Z iba s alternatívnou montážnou polohou KD.

4 AD1 ... AD4, AD7 ... AD10

Rozsah merania max. 10 bar
Nie s rozsahom regulačného tlaku D8

5 AD7 ... AD10

V kombinácii s alternatívnym smerom prietoku Z iba s alternatívnym tlakovým výstupom BC, BD, BE alebo V kombinácii s alternatívnym smerom prietoku Z iba s alternatívnou montážnou polohou KD.

prenosový kód objednávky

	MS		LRB			
--	----	--	-----	--	--	--

Tlakové regulačné ventily MS4/MS6-LRB, rad MS

typové označenie – stavebnica výrobkov

FESTO

→ 0 Možnosti							
alternatívne škálovanie manometra	sekundárne odvzdušnenie	alternatívna otočného ovládača	alternatívna montážna poloha	uzamykateľnosť	tlakový výstup	spôsob upevnenia	alternatívny smer prietoku
PSI MPA	OS	LD DM1 DM2	KD	AS E11	BC BD BE	WR WP, WPM WPB WB, WBM	Z
-	- OS	- LD	-	- AS	- BC	- WP	-

Tabuľka pre objednávku						
rozmer rastra	[mm]	40	62	podmienky	kód	zadanie kódu
alternatívne škálovanie manometra	psi			6	-PSI	
	MPa			6 7	-MPA	
sekundárne odvzdušnenie	bez sekundárneho odvzdušnenia			1	-OS	
alternatívna otočného ovládača	dlhý otočný ovládač			8	-LD	
	manometer integrovaný v nastavovacej hlavici, malý		-	8 9	-DM1	
	manometer integrovaný v nastavovacej hlavici, veľký		-	8 9	-DM2	
alternatívna montážna poloha	otočný ovládač dole			1 10	-KD	
uzamykateľnosť	uzamykateľné s príslušenstvom			1	-AS	
	s integrovaným zámkom				-E11	
tlakový výstup (p _{max} = 10 bar)	uhlový výstupný blok QS-6		-		-BC	
	uhlový výstupný blok QS-8		uhlový výstupný blok QS-8		-BD	
	-		uhlový výstupný blok QS-10		-BE	
spôsob upevnenia	upevňovací uholník s ryhovanou maticou pre regulačný ovládač			11 12	-WR	
	upevňovací uholník			13 14	-WP	
	upevňovací uholník			11 13	-WPM	
	upevňovací uholník pre väčšiu vzdialenosť od steny			13 15	-WPB	
	upevňovací uholník			11	-WB	
	upevňovací uholník			11	-WBM	
alternatívny smer prietoku	s tlakovým výstupom vpredu (bez tlakového výstupu a manometra)				-Z	

1 DB, RG, OS, KD, AS

Neplatí s manometrom integrovaným v nastavovacej hlavici DM1, DM2.

6 PSI, MPA

Nie s alternatívami manometra VS, A8, A4, AD1 ... AD4, AD7 ... AD10
V kombinácii s alternatívnym smerom prietoku Z a s tlakovým výstupom BC, BD, BE.

7 MPA

Nie s alternatívnou montážnou polohou KD.

8 LD, DM1, DM2

Nie s uzamykaním E11.

9 DM1, DM2

Iba v kombinácii s alternatívnou manometra VS, A4, AD1 ... AD4, AD7 ... AD10 voliteľne

10 KD

Nie s alternatívnym škálovaním manometra MPA.

V kombinácii s alternatívnym škálovaním manometra PSI iba s alternatívnym smerom prietoku Z a/alebo s tlakovým výstupom BC, BD, BE.

Nie so spôsobom upevnenia WP, WPB.

V kombinácii so spôsobom upevnenia WR, WPM, WB, WBM nie s alternatívnym smerom prietoku Z.

Nie s alternatívnou manometra RG.

V kombinácii s alternatívnou manometra A8, A4, AD1, AD2, AD3, AD4 iba s alternatívnym smerom prietoku Z.

11 WR, WPM, WB, WBM

V kombinácii s alternatívnym smerom prietoku Z iba s alternatívnou montážnou polohou KD.

12 WR

Iba s alternatívnym smerom prietoku Z.

13 WP, WPM, WPB

Nie s alternatívnou otočného ovládača LD.

14 WP

Iba s pripojovacou doskou AGA, AGB, AGC, AGD, AGE.

15 WPB

Iba v kombinácii s alternatívnym smerom prietoku Z a/alebo iba s tlakovým výstupom BC, BD, BE.

Neplatí s alternatívnym smerom prietoku Z.

Nie s tlakovým výstupom BC, BD, BE.

prenosový kód objednávky

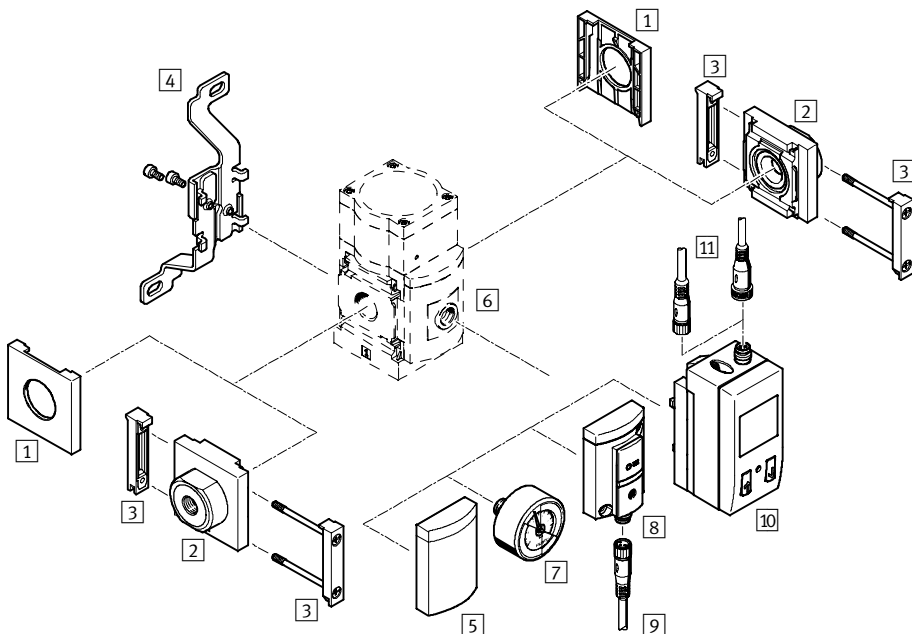
- [] - [] - [] - [] - [] - [] - [] - []


Presné tlakové regulačné ventily MS6-LRP, rad MS

prehľad príslušenstva

FESTO

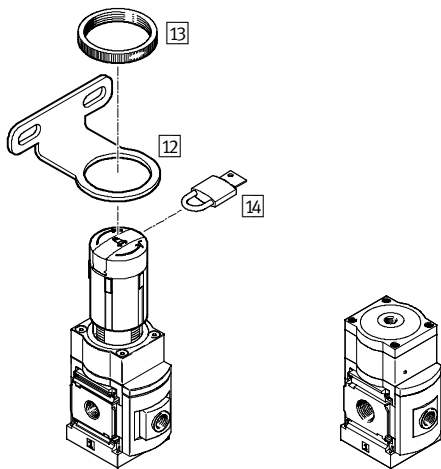
Presný tlakový regulačný ventil MS6-LRP



-  upozornenie
- Ďalšie príslušenstvo:
- Modulový konektor pre kombináciu s veľkosťou MS4/MS6 alebo veľkosťou MS9
- **internet:** amv, rmv, armv
- adaptér pre montáž na profil
- **internet:** ipm-80, ipm-40-80, ipm-80-80

ručné ovládanie

pneumatické ovládanie



Presné tlakové regulačné ventily MS6-LRP, rad MS

FESTO

prehľad príslušenstva

Upevňovacie prvky a príslušenstvo						
		jednotlivé zariadenie		kombinácia		→ strana/internet
		bez pripojovacej dosky	s pripojovacou doskou	bez pripojovacej dosky	s pripojovacou doskou	
1	uzatvárací kryt MS6-END	■	-	■	-	ms6-end
2	pripojovacia doska MS6-AG...	-	■	-	■	ms6-ag
3	modulový konektor MS6-MV	-	■	■	■	ms6-mv
4	upevňovací uholník MS6-WB	■	■	-	-	ms6-wb
5	uzatvárací kryt VS	■	■	■	■	48
6	adaptér pre manometer EN 1/8/1/4 A8/A4	■	■	■	■	48
7	presný manometer A8M/MAP	■	■	■	■	48, 96
8	tlakový snímač bez displeja AD7 ... AD10	■	■	■	■	48
9	spojovacie vedenie NEBU-M8...-LE3	■	■	■	■	96
10	tlakový snímač s displejom AD1 ... AD4	■	■	■	■	48
11	spojovacie vedenie NEBU-M8...-LE3/NEBU-M12...-LE4	■	■	■	■	96
12	upevňovací uholník MS6-WR	■	■	-	-	ms6-wr
13	ryhovaná matica (obsiahnutá v dodávke) MS-LR	■	■	-	-	-
14	strmeňový zámok LRVS-D	■	■	■	■	96
-	upevňovací uholník MS6-WP/WPB/WPE/WPM	-	■	■	■	ms6-wp

Presné tlakové regulačné ventily MS6-LRP, rad MS

FESTO

legenda k typovému označeniu

		MS	6	-	LRP	-	1/2	-	D7	-	A8
rad											
MS	jednotka úpravy vzduchu, štandardná										
veľkosť											
6	rozmer rastra 62 mm										
funkcia údržby											
LRP	presný tlakový regulačný ventil										
pripojovací rozmer											
1/4	závit G1/4										
3/8	závit G3/8										
1/2	závit G1/2										
rozsah regulovaného tlaku/ovládanie											
D2	0,05 ... 0,7 bar, manuálne ovládanie										
D4	0,05 ... 2,5 bar, manuálne ovládanie										
D5	0,1 ... 4 bar, manuálne ovládanie										
D7	0,1 ... 12 bar, manuálne ovládanie										
alternatívy manometra											
A8	adaptér pre manometer EN 1/8, bez manometra										

Ďalšie varianty si môžete objednať zo stavebnice výrobkov → 48

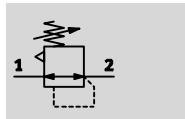
- pripojovacie dosky
- rozsah regulovaného tlaku/ovládanie
- alternatívy manometra
- alternatíva otočného ovládača
- alternatívna montážna poloha
- uzamykateľnosť
- spôsob upevnenia
- alternatívny smer prietoku

Presné tlakové regulačné ventily MS6-LRP, rad MS

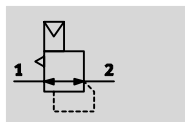
FESTO

údajový list

rozsah regulovaného tlaku/ovládanie
D2/D4/D5/D7, ručné ovládanie



PO, pneumatické ovládanie



- - prietok
800 ... 5 000 l/min
- - teplotný rozsah
-10 ... +60 °C
- - vstupný tlak
1 ... 14 bar
- - www.festo.sk
menu
Podpora/Náhradné diely



Presný tlakový regulačný ventil je vhodný pre citlivé aplikácie s požadovanou tlakovou hysterézou 0,02 bar. Výstupný tlak p2 je v rámci regulačného rozsahu tlaku nastaviteľný buď ručne pomocou otočného ovládača

alebo pneumaticky cez riadiaci tlak p12 z externého regulátora (podľa možnosti s presným tlakovým regulačným ventilom). Pri vypínaní vstupného tlaku p1 sa výstupný tlak p2 odvetráva cez prípoj 3 (sekundárne odvetrávanie).

- dobrá charakteristika regulácie s malou hysterézou a kompenzáciou primárneho tlaku
- vysoký prietok pri nízkom poklese tlaku
- výkonné sekundárne odvetrávanie pre rýchle reakčné časy

- zabezpečenie ovládania k ochrane nastavených hodnôt proti manipulácii
- štyri rozsahy regulácie tlaku: 0,05 ... 0,7 bar, 0,05 ... 2,5 bar, 0,1 ... 4 bar a 0,1 ... 12 bar
- voliteľný tlakový snímač

Všeobecné technické údaje			
veľkosť	MS6		
pneumatický prípoj 1, 2	G¼	G¾	G½
pneumatický prípoj 3 (sekundárne odvetrávanie)	G¼		
prípojenie riadiaceho vzduchu 12 pri variante PO	G¾		
konštrukcia	nepriamo riadený presný membránový redukčný ventil		
regulačná funkcia	konštantný výstupný tlak, so sekundárnym odvetrávaním		
spôsob upevnenia	s príslušenstvom zapojenie do vedenia montáž do panelu		
montážna poloha	ľubovoľná		
zabezpečenie ovládania	otočný ovládač s aretáciou otočný ovládač s aretáciou, uzamykateľné s príslušenstvom otočný ovládač s integrovaným zámkom		
rozsah regulácie tlaku/ovládanie ¹⁾	D2 [bar]	0,05 ... 0,7, ručné ovládanie	
	D4 [bar]	0,05 ... 2,5, ručné ovládanie	
	D5 [bar]	0,1 ... 4, ručné ovládanie	
	D7 [bar]	0,1 ... 12, ručné ovládanie (0,1 ... 10 s variantom tlakového snímača AD...)	
	PO [bar]	0,1 ... 12, pneumatické ovládanie (0,1 ... 10 s variantom tlakového snímača AD...)	
max. tlaková hysterézia	[bar]	0,02	
indikácia tlaku	s tlakovým snímačom pre LCD indikáciu výstupného tlaku a s elektrickým výstupom s tlakovým snímačom pre indikáciu spínania výstupného tlaku a s elektrickým výstupom s presným manometrom pre indikáciu výstupného tlaku G¾ pripravený G¼ pripravený		

1) Variant D2/D4/D5/D7: vstupný tlak p1 ≥ výstupný tlak p2 + 1 bar. Variant PO: výstupný tlak p2 = riadiaci tlak p12 + max. 0,5 bar.
- - Upozornenie: Tento výrobok zodpovedá norme ISO 1179-1 a ISO 228-1.

Presné tlakové regulačné ventily MS6-LRP, rad MS

údajový list

FESTO

Hodnoty prietoku				
rozsah regulovaného tlaku	D2 (0,05 ... 0,7 bar)	D4 (0,05 ... 2,5 bar)	D5 (0,1 ... 4 bar)	D7/PO (0,1 ... 12 bar)
nominálny prietok q_{nN} [l/min]				
$q_{nN} 1 \rightarrow 2$	G $\frac{1}{4}$	800 ¹⁾	1 100 ²⁾	1 400 ³⁾
	G $\frac{3}{8}$	1 100 ¹⁾	1 400 ²⁾	1 700 ³⁾
	G $\frac{1}{2}$	1 600 ¹⁾	2 300 ²⁾	3 000 ³⁾
prietok sekundárneho odvetrávania [l/min]				
$q_n 2 \rightarrow 3$	≥ 220 ⁵⁾	≥ 450 ⁶⁾	≥ 650 ⁷⁾	≥ 900 ⁸⁾

1) merané pri $p_1 = 10$ bar a $p_2 = 0,5$ bar, $\Delta p = 0,1$ bar

2) merané pri $p_1 = 10$ bar a $p_2 = 1,5$ bar, $\Delta p = 0,1$ bar

3) merané pri $p_1 = 10$ bar a $p_2 = 2,5$ bar, $\Delta p = 0,1$ bar

4) merané pri $p_1 = 10$ bar a $p_2 = 6,0$ bar, $\Delta p = 0,1$ bar

5) merané pri $p_1 = 10$ bar a $p_2 = 0,7$ bar, $\Delta p_2 = 0,1$ bar

6) merané pri $p_1 = 10$ bar a $p_2 = 2,5$ bar, $\Delta p_2 = 0,1$ bar

7) merané pri $p_1 = 10$ bar a $p_2 = 4,0$ bar, $\Delta p_2 = 0,1$ bar

8) merané pri $p_1 = 10$ bar a $p_2 = 6,0$ bar, $\Delta p_2 = 0,1$ bar

Prevádzkové podmienky a podmienky okolia		
variant	štandard	tlakový snímač AD...
vstupný tlak [bar]	1 ... 14	1 ... 14
prevádzkové médium	filtrovaný stlačený vzduch a inertné plyny, nemazaný, jemnosť filtrovania 40 μ m	
teplota okolia [°C]	-10 ... +60	0 ... +50
teplota média [°C]	-10 ... +60	0 ... +50
skladovacia teplota [°C]	-10 ... +60	-10 ... +60
odolnosť proti korózii	KBK ¹⁾	2

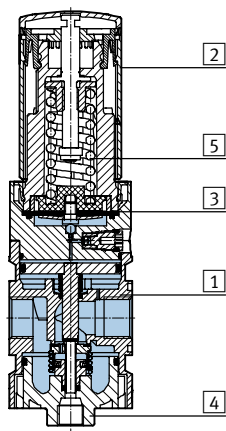
1) Trieda odolnosti proti korózii 2 podľa normy Festo 940 070

Konstruktívne diely s miernymi nárokmi na odolnosť proti korózii. Vonkajšie viditeľné časti s požiadavkami predovšetkým na vzhľad povrchu, ktorý je vystavený priamemu kontaktu s okolitou pre priemysel bežnou atmosférou prípadne kontaktu s médiami, ako sú chladiace látky a mazivá.

Hmotnosti [g]	
presný tlakový regulačný ventil	1 000
presný tlakový regulačný ventil s otočným ovládačom s integrovaným zámkom E11	1 120

Materiály

funkčný rez



Presný tlakový regulačný ventil		
1	teleso	hliníkový tlakový odliatok
2	otočný ovládač	PA/POM
	otočný ovládač s integrovaným zámkom E11	hliník
3	membrána	NBR
4	spodný kryt	PC
5	pružiny	ocel'
-	tesnenia	NBR
poznámka o materiáli		v zmysle RoHS
		bez obsahu medi (neplatí pre varianty A8M alebo AD...)

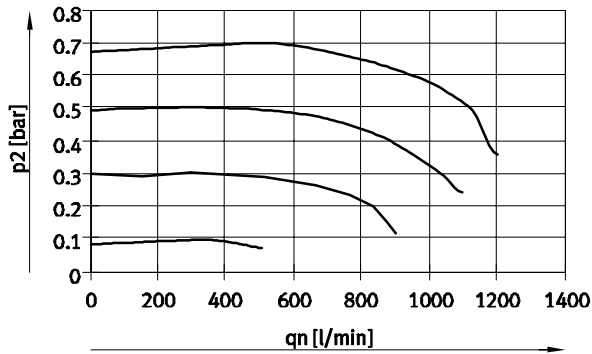
Presné tlakové regulačné ventily MS6-LRP, rad MS

údajový list

FESTO

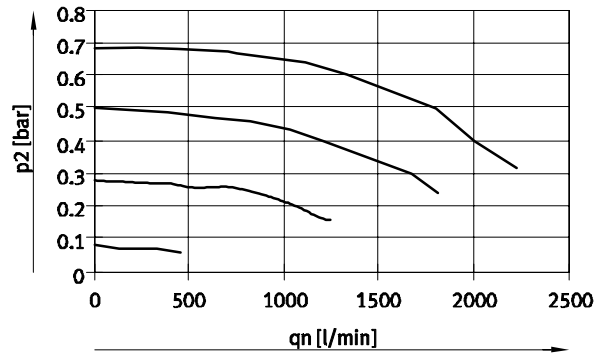
Normálny prietok q_n v závislosti od výstupného tlaku p_2 ($p_1 = 10$ bar)

MS6-LRP- $\frac{1}{4}$ -D2



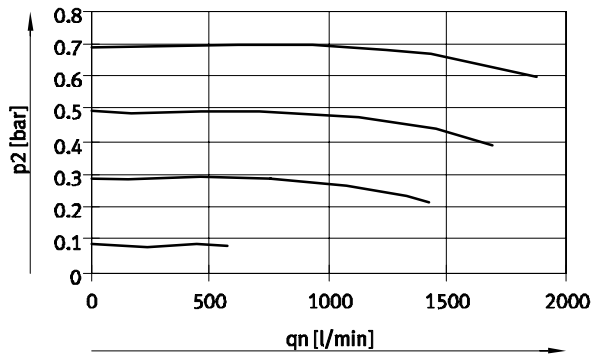
D2: 0,05...0,7 bar

MS6-LRP- $\frac{3}{8}$ -D2



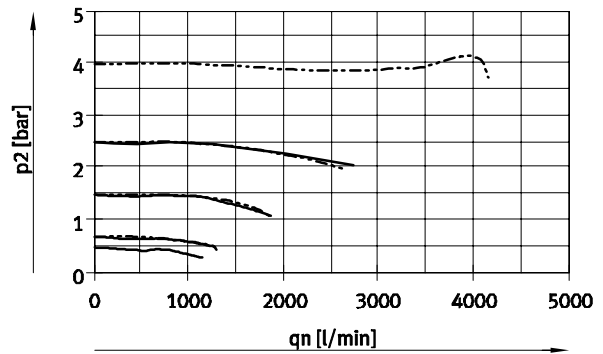
D2: 0,05...0,7 bar

MS6-LRP- $\frac{1}{2}$ -D2



D2: 0,05...0,7 bar

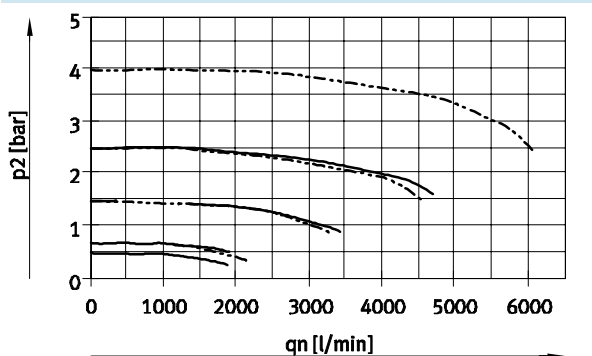
MS6-LRP- $\frac{1}{4}$ -D4/D5



D4: 0,05...2,5 bar

D5: 0,1...4 bar

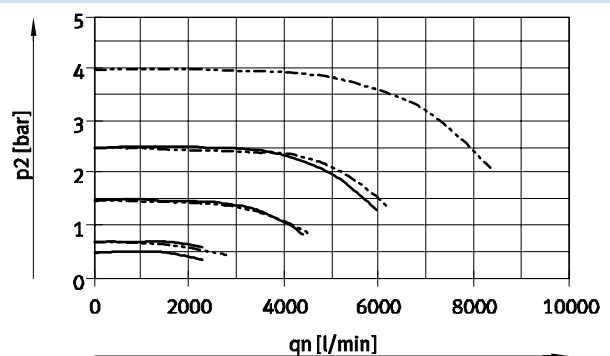
MS6-LRP- $\frac{3}{8}$ -D4/D5



D4: 0,05...2,5 bar

D5: 0,1...4 bar

MS6-LRP- $\frac{1}{2}$ -D4/D5



D4: 0,05...2,5 bar

D5: 0,1...4 bar

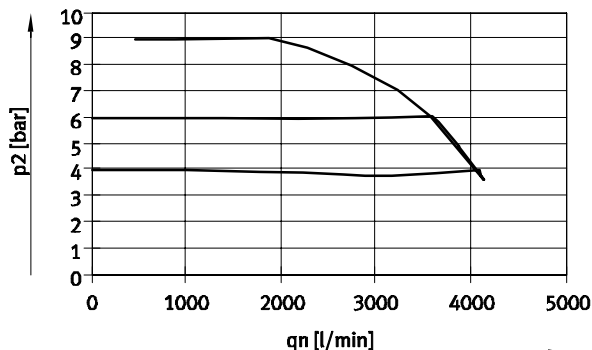
Presné tlakové regulačné ventily MS6-LRP, rad MS

údajový list

FESTO

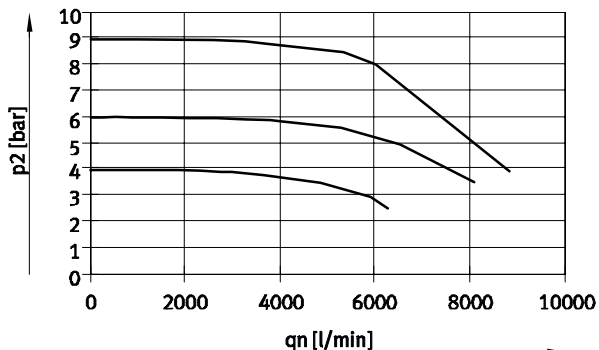
Normálny prietok q_n v závislosti od výstupného tlaku p_2 ($p_1 = 10$ bar)

MS6-LRP- $\frac{1}{4}$ -D7/PO



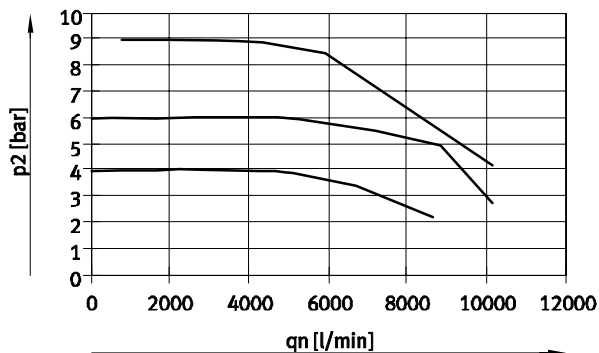
— D7/PO: 0,1...12 bar

MS6-LRP- $\frac{3}{8}$ -D7/PO



— D7/PO: 0,1...12 bar

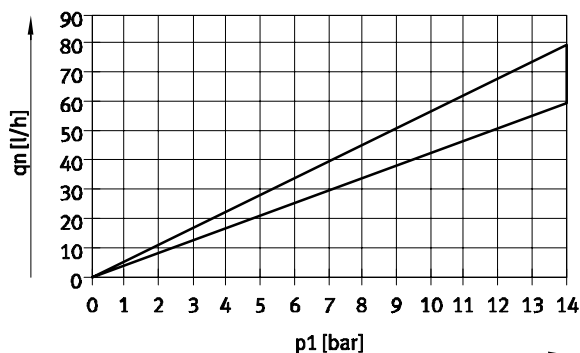
MS6-LRP- $\frac{1}{2}$ -D7/PO



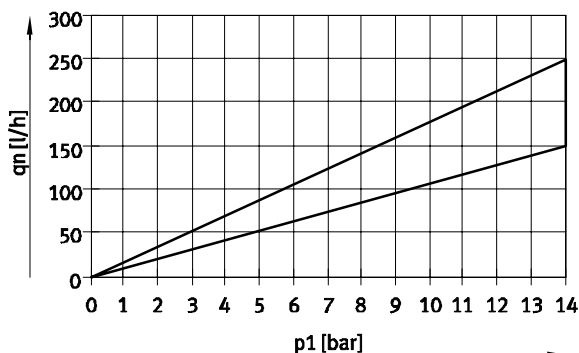
— D7/PO: 0,1...12 bar

Vlastná spotreba stlačeného vzduchu q_n v závislosti od vstupného tlaku p_1

MS6-LRP-...-D2/D4



MS6-LRP-...-D5/D7/PO



Presné tlakové regulačné ventily MS6-LRP, rad MS

údajový list

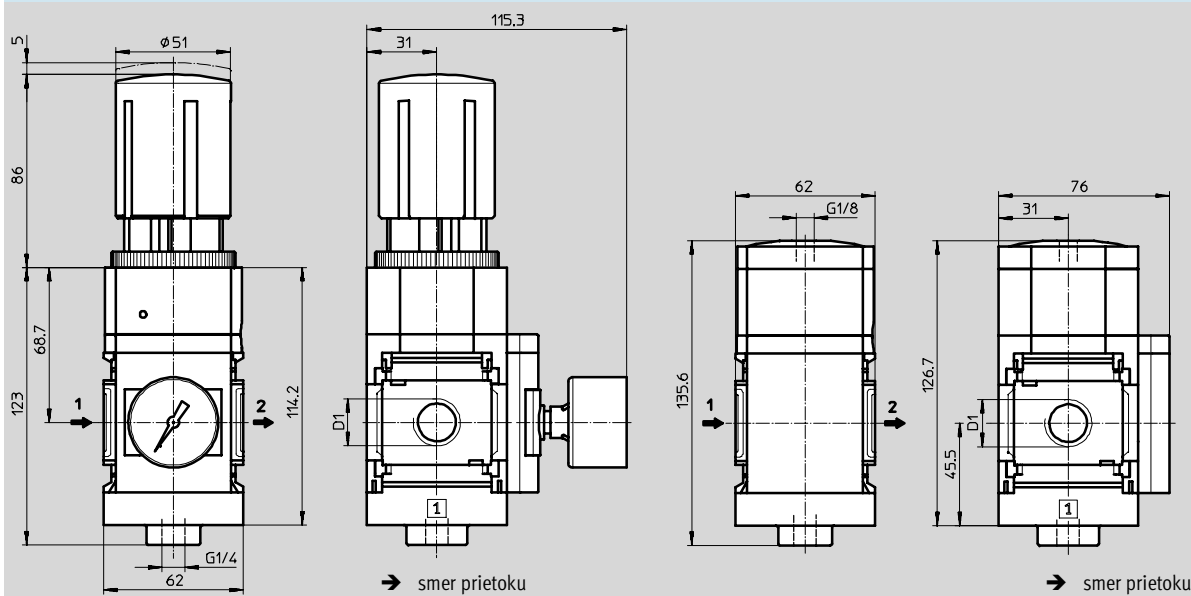
FESTO

Rožmery

D2/D4/D5/D7, ručné ovládanie
s adaptérom pre alternatívu manometra A8M pre manometer EN 1/8,
s presným manometrom MAP

st'ahovanie CAD modelov → www.festo.sk/engineering

pneumatické ovládanie PO,
so záslepkou VS pre alternatívu manometra



typ	D1
MS6-LRP-1/4-D2/D4/D5/D7-A8M	G1/4
MS6-LRP-3/8-D2/D4/D5/D7-A8M	G3/8
MS6-LRP-1/2-D2/D4/D5/D7-A8M	G1/2

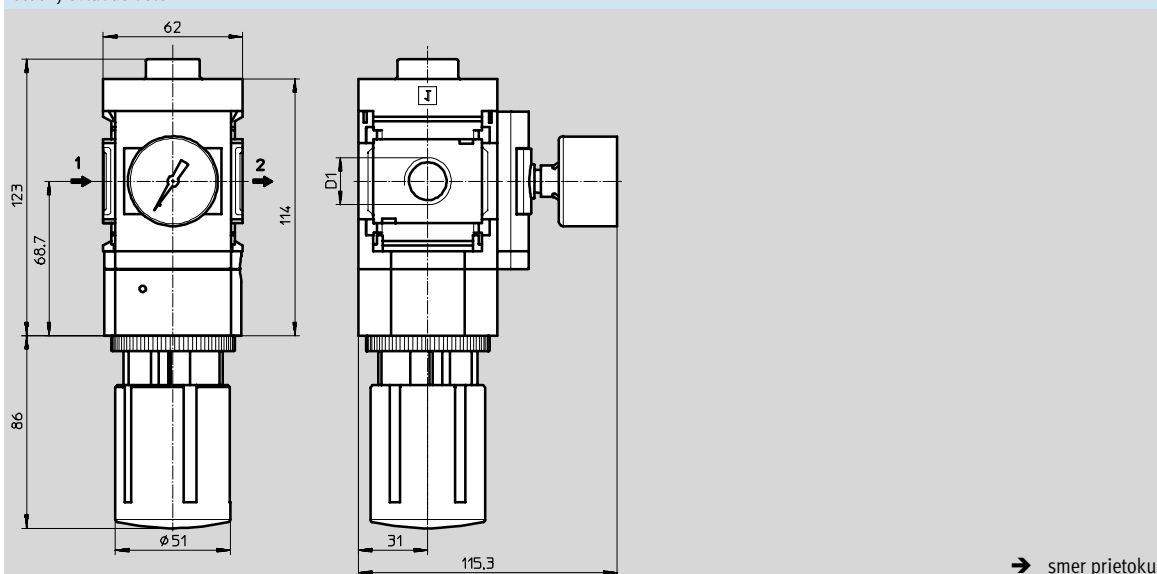
typ	D1
MS6-LRP-1/4-PO-VS	G1/4
MS6-LRP-3/8-PO-VS	G3/8
MS6-LRP-1/2-PO-VS	G1/2

⚠ - Upozornenie: Tento výrobok zodpovedá norme ISO 1179-1 a ISO 228-1.

Rožmery – alternatívna montážna poloha

otočný ovládač dole KD

st'ahovanie CAD modelov → www.festo.sk/engineering



typ	D1
MS6-LRP-1/4-...-KD	G1/4
MS6-LRP-3/8-...-KD	G3/8
MS6-LRP-1/2-...-KD	G1/2

⚠ - Upozornenie: Tento výrobok zodpovedá norme ISO 1179-1 a ISO 228-1.

Presné tlakové regulačné ventily MS6-LRP, rad MS

údajový list

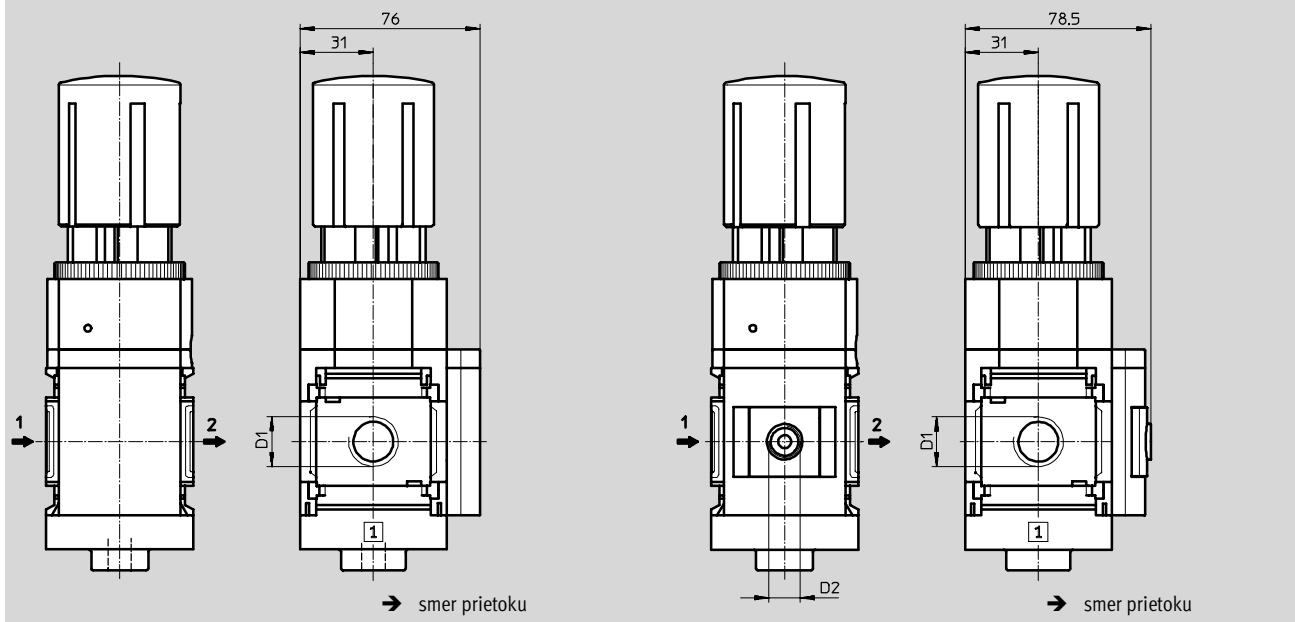
FESTO

Rozmery – alternatívy s manometrom

st'ahovanie CAD modelov → www.festo.sk/engineering

uzatvárací kryt VS

adaptér A8/A4 pre manometer EN 1/8/1/4, bez manometra



typ	D1	D2
MS6-LRP-1/4-...-VS	G1/4	-
MS6-LRP-3/8-...-VS	G3/8	
MS6-LRP-1/2-...-VS	G1/2	
MS6-LRP-1/4-...-A8	G1/4	G1/8
MS6-LRP-3/8-...-A8	G3/8	
MS6-LRP-1/2-...-A8	G1/2	
MS6-LRP-1/4-...-A4	G1/4	G1/4
MS6-LRP-3/8-...-A4	G3/8	
MS6-LRP-1/2-...-A4	G1/2	

· || · Upozornenie: Tento výrobok zodpovedá norme ISO 1179-1 a ISO 228-1.

Presné tlakové regulačné ventily MS6-LRP, rad MS

údajový list

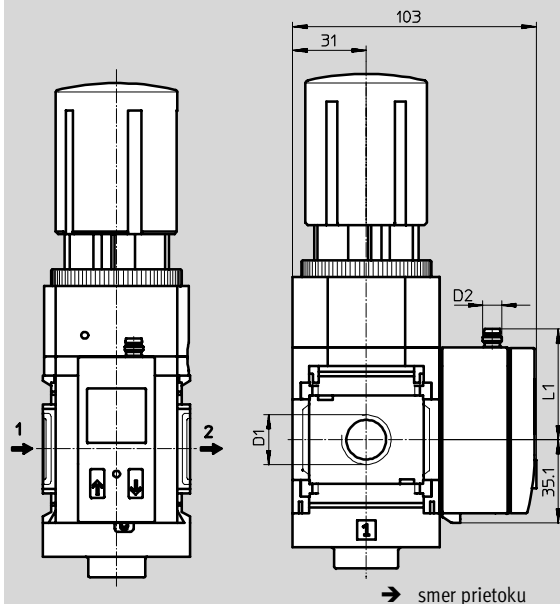
FESTO

Rozmery – alternatívy s manometrom

st'ahovanie CAD modelov → www.festo.sk/engineering

tlakový snímač s LCD displejom AD1 ... AD4

údajové listy → internet: sde1



variant AD1:
SDE1-D10-G2-MS-L-P1-M8
s trojpólovým konektorom M8x1,
1 spínaný výstup PNP

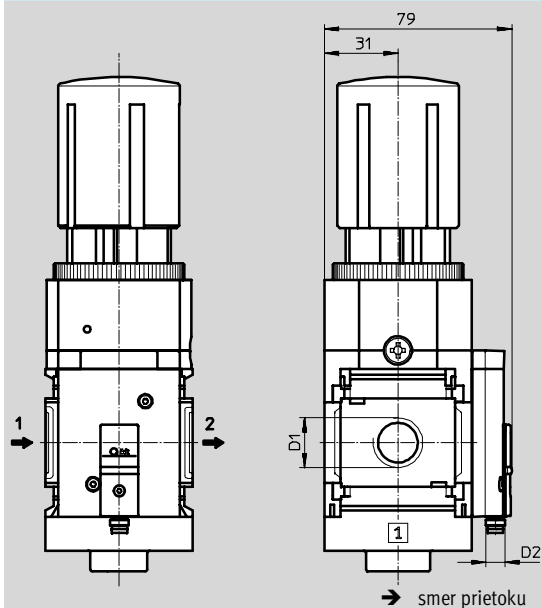
variant AD3:
SDE1-D10-G2-MS-L-PI-M12
so 4-pólovým konektorom M12x1,
1 spínaný výstup PNP a 4 ... 20 mA
analogový

variant AD2:
SDE1-D10-G2-MS-L-N1-M8
s trojpólovým konektorom M8x1,
1 spínaný výstup NPN

variant AD4:
SDE1-D10-G2-MS-L-NI-M12
so 4-pólovým konektorom M12x1,
1 spínaný výstup NPN a 4 ... 20 mA
analogový

tlakový snímač bez LCD displeja (iba indikácia spínania) AD7 ... AD10

údajové listy → internet: sde5



variant AD7:
SDE5-D10-O-...-P-M8 s 3-pólovým
konektorom M8x1, porovnávač
prahových hodnôt, 1 spínaný
výstup PNP, spínač

variant AD9:
SDE5-D10-O3-...-P-M8 s 3-pólovým
konektorom M8x1, porovnávač
okien, 1 spínaný výstup PNP, spínač

variant AD8:
SDE5-D10-C-...-P-M8 s 3-pólovým
konektorom M8x1, porovnávač
prahových hodnôt, 1 spínaný
výstup PNP, rozpínač

variant AD10:
SDE5-D10-O3-...-P-M8 s 3-pólovým
konektorom M8x1, porovnávač
okien, 1 spínaný výstup PNP,
rozpínač

typ	D1	D2	L1
MS6-LRP-1/4-...-AD1/AD2	G1/4	M8x1	46,7
MS6-LRP-3/8-...-AD1/AD2	G3/8		
MS6-LRP-1/2-...-AD1/AD2	G1/2		
MS6-LRP-1/4-...-AD3/AD4	G1/4	M12x1	55,8
MS6-LRP-3/8-...-AD3/AD4	G3/8		
MS6-LRP-1/2-...-AD3/AD4	G1/2		
MS6-LRP-1/4-...-AD7/AD8/AD9/AD10	G1/4	M8x1	-
MS6-LRP-3/8-...-AD7/AD8/AD9/AD10	G3/8		
MS6-LRP-1/2-...-AD7/AD8/AD9/AD10	G1/2		

• | - Upozornenie: Tento výrobok zodpovedá norme ISO 1179-1 a ISO 228-1.

Presné tlakové regulačné ventily MS6-LRP, rad MS

údajový list

FESTO

Rozmery – otočný ovládač

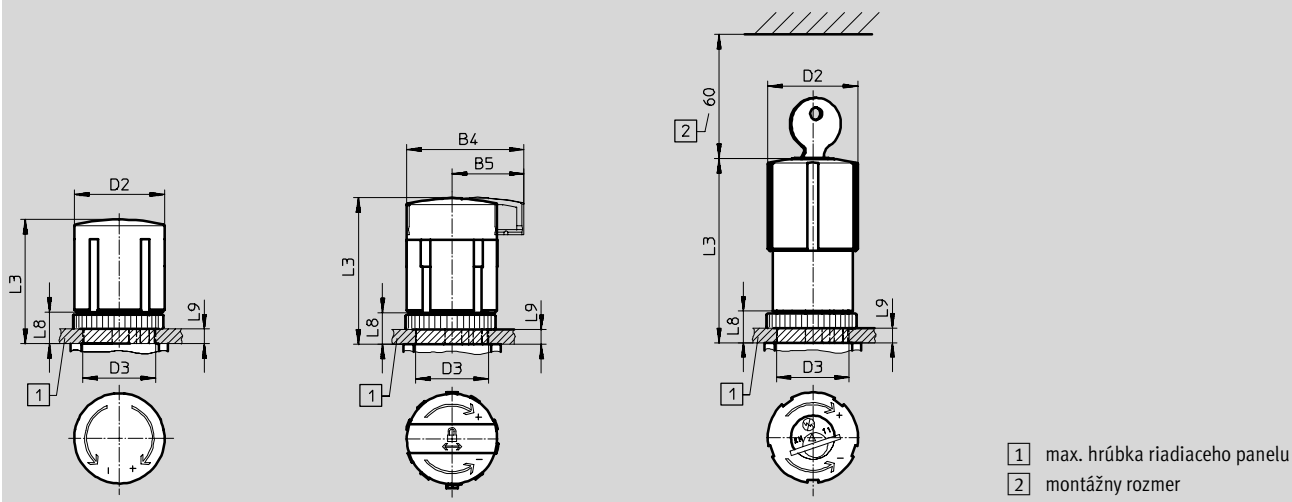
sťahovanie CAD modelov → www.festo.sk/engineering

pre zapojenie do riadiaceho panelu

štandardný otočný ovládač s aretáciou

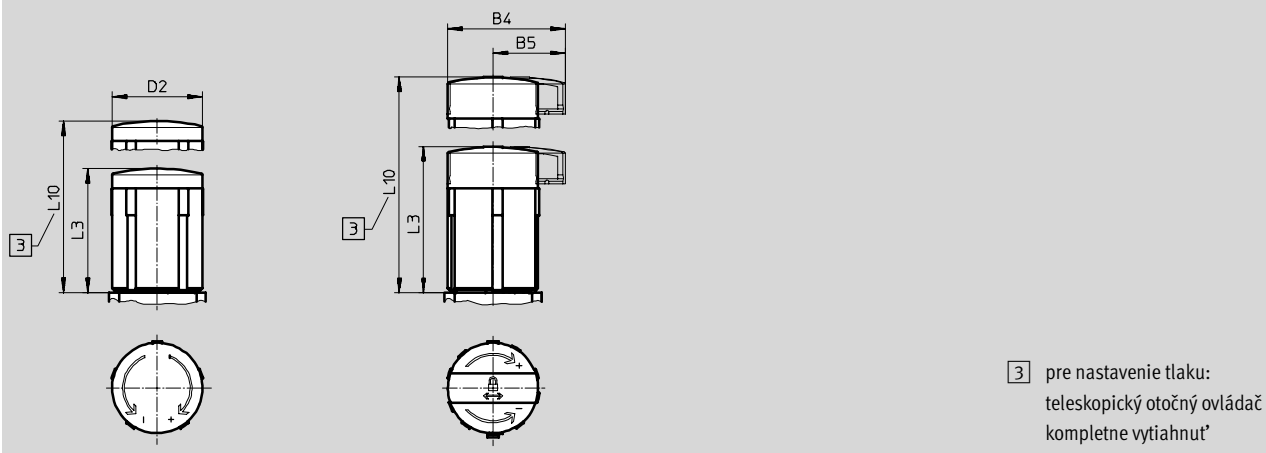
štandardný otočný ovládač s aretáciou, uzamykateľný s príslušenstvom AS

otočný ovládač s integrovaným zámkom E11



otočný ovládač dlhý s aretáciou LD

otočný ovládač s aretáciou, uzamykateľný s príslušenstvom LD-AS



typ	B4	B5	D2	D3 +1	L3	L8	L9	L10
MS6-LRP-...	-	-	51	44	86	22	14	-
MS6-LRP-...-AS	64,4	39			95,5			
MS6-LRP-...-E11	-	-			112,1			
MS6-LRP-...-LD	-	-	51	-	86	-	-	139
MS6-LRP-...-LD-AS	64,4	39			95,5			148,5

Presné tlakové regulačné ventily MS6-LRP, rad MS

údajový list

Typové označenie			
adaptér pre manometer EN 1/8, štandardný otočný ovládač s aretáciou			
veľkosť	prípoje	č. dielu	typ
rozsah regulovaného tlaku 0,05 ... 0,7 bar, ručné ovládanie			
MS6	G1/4	538004	MS6-LRP-1/4-D2-A8 ¹⁾
	G3/8	538012	MS6-LRP-3/8-D2-A8 ¹⁾
	G1/2	538020	MS6-LRP-1/2-D2-A8 ¹⁾
rozsah regulovaného tlaku 0,05 ... 2,5 bar, ručné ovládanie			
MS6	G1/4	538006	MS6-LRP-1/4-D4-A8 ¹⁾
	G3/8	538014	MS6-LRP-3/8-D4-A8 ¹⁾
	G1/2	538022	MS6-LRP-1/2-D4-A8 ¹⁾
rozsah regulovaného tlaku 0,1 ... 4 bar, ručné ovládanie			
MS6	G1/4	538008	MS6-LRP-1/4-D5-A8 ¹⁾
	G3/8	538016	MS6-LRP-3/8-D5-A8 ¹⁾
	G1/2	538024	MS6-LRP-1/2-D5-A8 ¹⁾
rozsah regulovaného tlaku 0,1 ... 12 bar, ručné ovládanie			
MS6	G1/4	538010	MS6-LRP-1/4-D7-A8 ¹⁾
	G3/8	538018	MS6-LRP-3/8-D7-A8 ¹⁾
	G1/2	538026	MS6-LRP-1/2-D7-A8 ¹⁾

1) bez obsahu medi

Presné tlakové regulačné ventily MS6-LRP, rad MS

typové označenie – stavebnica výrobkov

FESTO

M Minimálne údaje

č. stavebnice	rad	vel'kosť	funkcia	pripojovací rozmer	rozsah regulovaného tlaku/ovládanie	alternatívy manometra
538028	MS	6	LRP	¼, ⅜, ½, AGB, AGC, AGD, AGE	D2 D4 D5 D7 PO	VS A8 A8M A4 AD1 ... AD4, AD7 ... AD10
príklad objednávky						
538028	MS	6	- LRP	- 1/2	- D4	- A4

Tabuľka pre objednávku

rozmer rastra	[mm]	62	podmienky	kód	zadanie kódu
M č. stavebnice	538028				
rad	štandard			MS	MS
vel'kosť	6			6	6
funkcia	presný tlakový regulačný ventil			-LRP	-LRP
pripojovací rozmer	závit G¼			-¼	
	závit G⅜			-⅜	
	závit G½			-½	
	pripojovacia doska G¼			-AGB	
	pripojovacia doska G⅜			-AGC	
	pripojovacia doska G½			-AGD	
	pripojovacia doska G¾			-AGE	
rozsah regulovaného tlaku/ovládanie	0,05 ... 0,7 bar, ručné ovládanie			-D2	
	0,05 ... 2,5 bar, ručné ovládanie			-D4	
	0,1 ... 4 bar, ručné ovládanie			-D5	
	0,1 ... 12 bar, ručné ovládanie			-D7	
	0,1 ... 12 bar, pneumatické ovládanie (rozsah tlakov je určovaný regulátorom nepriameho riadenia)		1	-PO	
alternatívy manometra	uzatvárací kryt			-VS	
	adaptér pre manometer EN¼, bez manometra			-A8	
	adaptér pre manometer EN½, s presným manometrom			-A8M	
	adaptér pre manometer EN¾, bez manometra			-A4	
	tlakový snímač s displejom, konektor M8, 1 spínaný výstup PNP, 3 póly		2	-AD1	
	tlakový snímač s displejom, konektor M8, 1 spínaný výstup NPN, 3 póly		2	-AD2	
	tlakový snímač s displejom, konektor M12, 1 spínaný výstup PNP, 4 póly, analógový výstup 4 ... 20 mA		2	-AD3	
	tlakový snímač s displejom, konektor M12, 1 spínaný výstup NPN, 4 póly, analógový výstup 4 ... 20 mA		2	-AD4	
	tlakový snímač bez displeja, konektor M8, porovnávač prahových hodnôt, PNP, NO		3	-AD7	
	tlakový snímač bez displeja, konektor M8, porovnávač prahových hodnôt, PNP, NZ		3	-AD8	
	tlakový snímač bez displeja, konektor M8, porovnávač okien, PNP, NO		3	-AD9	
tlakový snímač bez displeja, konektor M8, porovnávač okien, PNP, NZ		3	-AD10		

1 PO nie s alternatívou otočného ovládača LD
nie s uzamykaním AS, E11
nie so spôsobom upevnenia WP

2 AD1 ... AD4 rozsah merania max. 10 bar
nie s rozsahom regulovaného tlaku/ovládanim D2, D4

3 AD7 ... AD10 rozsah merania max. 10 bar
nie s rozsahom regulovaného tlaku/ovládanim D2

prenosový kód objednávky

538028	MS	6	- LRP	-	-	-
--------	----	---	-------	---	---	---

Presné tlakové regulačné ventily MS6-LRP, rad MS

typové označenie – stavebnica výrobkov

→ **0** Možnosti

alternatíva otočného ovládača	alternatívna montážna poloha	uzamykateľnosť	spôsob upevnenia	alternatívny smer prietoku
LD	KD	AS E11	WR WP WPM WB	Z
- LD	-	- AS	- WB	- Z

Tabuľka pre objednávku		podmienky	kód	zadanie kódu
rozmer rastra [mm]	62			
0 alternatíva otočného ovládača	dlhý otočný ovládač	4	-LD	
alternatívna montážna poloha	otočný ovládač dole	5	-KD	
uzamykateľnosť	uzamykateľné s príslušenstvom		-AS	
	s integrovaným zámkom		-E11	
spôsob upevnenia	upevňovací uholník s ryhovanou maticou pre regulačný ovládač	6	-WR	
	upevňovací uholník	7	-WP	
	upevňovací uholník	7	-WPM	
	upevňovací uholník		-WB	
alternatívny smer prietoku	smer prietoku sprava doľava (bez tlakového výstupu žiaden manometer)		-Z	

- 4 LD nie s uzamykaním E11
- 5 KD nie so spôsobom upevnenia WP

- 6 WR nie s alternatívnou otočným ovládača LD
- 7 WP, WPM iba s prípojovacou doskou AGB, AGC, AGD alebo AGE

prenosový kód objednávky

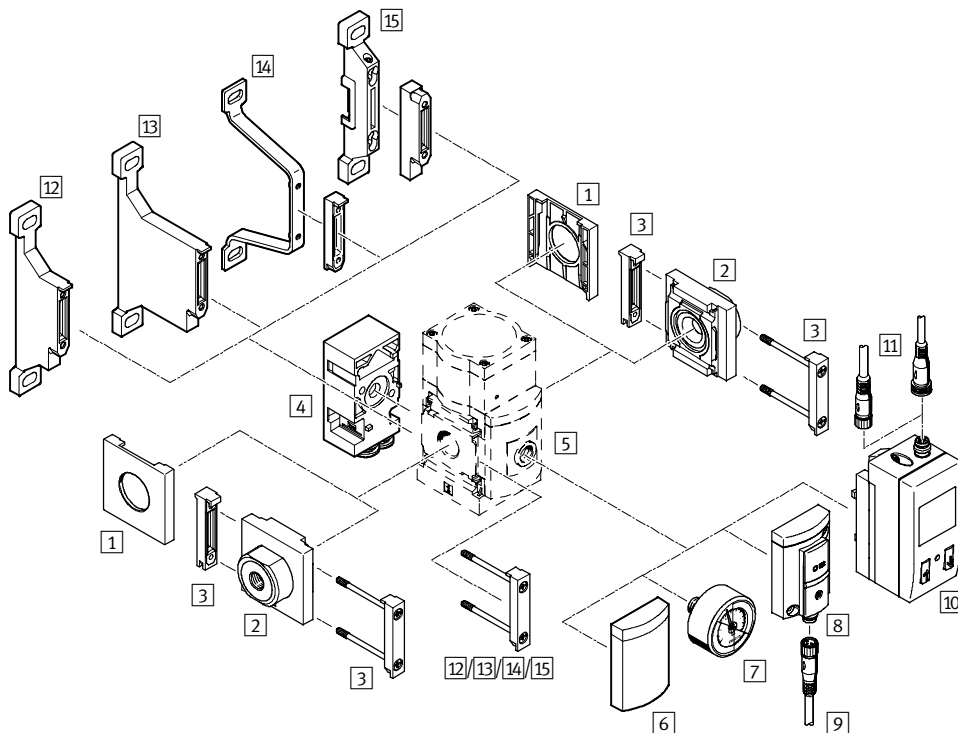
- - - - -

Presné tlakové regulačné ventily MS6-LRPB, rad MS

prehľad príslušenstva

FESTO

Presný tlakový regulačný ventil MS6-LRPB s tlakovým výstupom vzadu



-  - upozornenie

Ďalšie príslušenstvo:

- Modulový konektor pre kombináciu s veľkosťou MS4/MS6 alebo veľkosťou MS9

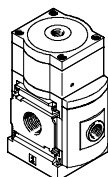
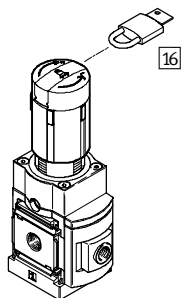
→ **internet:** amv, rmv, armv

- adaptér pre montáž na profil

→ **internet:** ipm-80, ipm-40-80, ipm-80-80

ručné ovládanie

pneumatické ovládanie



Presné tlakové regulačné ventily MS6-LRPB, rad MS

FESTO

prehľad príslušenstva

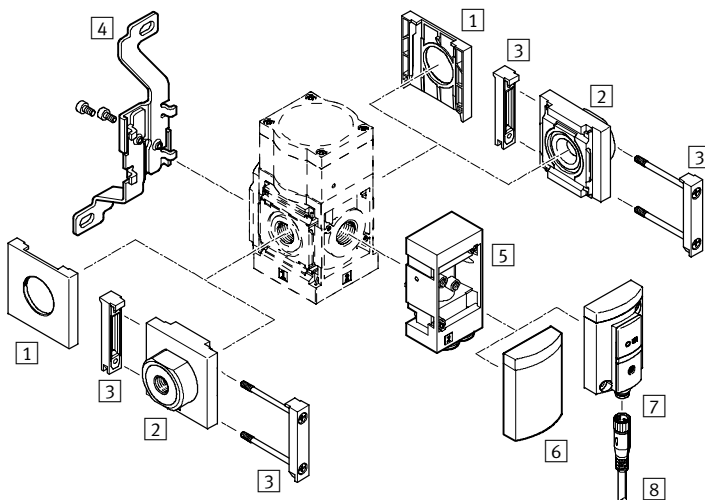
Upevňovacie prvky a príslušenstvo						
		jednotlivé zariadenie		kombinácia		→ strana/internet
		bez pripojovacej dosky	s pripojovacou doskou	bez pripojovacej dosky	s pripojovacou doskou	
1	uzatvárací kryt MS6-END	■	-	■	-	ms6-end
2	pripojovacia doska MS6-AG...	-	■	-	■	ms6-ag
3	modulový konektor MS6-MV	-	■	■	■	ms6-mv
4	uhlový výstupný blok B...	■	■	■	■	64
5	adaptér pre manometer EN 1/8/1/4 A8/A4	■	■	■	■	64
6	uzatvárací kryt VS	■	■	■	■	64
7	presný manometer A8M/MAP	■	■	■	■	64, 96
8	tlakový snímač bez displeja AD7 ... AD10	■	■	■	■	64
9	spojovacie vedenie NEBU-M8...-LE3	■	■	■	■	96
10	tlakový snímač s displejom AD1 ... AD4	■	■	■	■	64
11	spojovacie vedenie NEBU-M8...-LE3/NEBU-M12...-LE4	■	■	■	■	96
12	upevňovací uholník MS6-WP	-	■	■	■	ms6-wp
13	upevňovací uholník MS6-WPB	-	■	■	■	ms6-wp
14	upevňovací uholník MS6-WPE	-	■	■	■	ms6-wp
15	upevňovací uholník MS6-WPM	-	■	■	■	ms6-wp
16	strmeňový zámok LRVS-D	■	■	■	■	96

Presné tlakové regulačné ventily MS6-LRPB, rad MS

prehľad príslušenstva

FESTO

Presný tlakový regulačný ventil MS6-LRPB s tlakovým výstupom vpredu



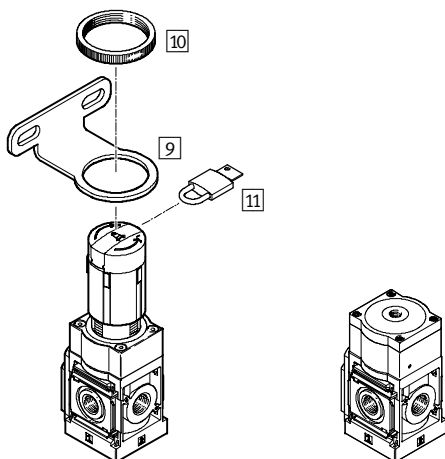
-  upozornenie

Ďalšie príslušenstvo:

- Modulový konektor pre kombináciu s veľkosťou MS4/MS6 alebo veľkosťou MS9
- **internet:** amv, rmv, armv
- adaptér pre montáž na profil
- **internet:** ipm-80, ipm-40-80, ipm-80-80

ručné ovládanie

pneumatické ovládanie



Presné tlakové regulačné ventily MS6-LRPB, rad MS

prehľad príslušenstva

Upevňovacie prvky a príslušenstvo						
		jednotlivé zariadenie		kombinácia		→ strana/internet
		bez pripojovacej dosky	s pripojovacou doskou	bez pripojovacej dosky	s pripojovacou doskou	
1	uzatvárací kryt MS6-END	■	-	■	-	ms6-end
2	pripojovacia doska MS6-AG...	-	■	-	■	ms6-ag
3	modulový konektor MS6-MV	-	■	■	■	ms6-mv
4	upevňovací uholník MS6-WB	■	■	-	-	ms6-wb
5	uhlový výstupný blok B...	■	■	■	■	64
6	uzatvárací kryt VS	■	■	■	■	64
7	tlakový snímač bez displeja AD7 ... AD10	■	■	■	■	64
8	spojovacie vedenie NEBU-M8...-LE3	■	■	■	■	96
9	upevňovací uholník MS6-WR	■	■	-	-	ms6-wr
10	ryhovaná matica (obsiahnutá v dodávke) MS-LR	■	■	-	-	-
11	strmeňový zámok LRVS-D	■	■	■	■	96

Presné tlakové regulačné ventily MS6-LRPB, rad MS

FESTO

legenda k typovému označeniu

		MS	6	-	LRPB	-	1/2	-	D7	-	A8	-	BD
rad													
MS	jednotka úpravy vzduchu, štandardná												
veľkosť													
6	rozmer rastra 62 mm												
funkcia údržby													
LRPB	presný tlakový regulačný ventil pre batériovú montáž												
pripojovací rozmer													
1/2	závit G1/2												
rozsah regulovaného tlaku/ovládanie													
D2	0,05 ... 0,7 bar, manuálne ovládanie												
D4	0,05 ... 2,5 bar, manuálne ovládanie												
D5	0,1 ... 4 bar, manuálne ovládanie												
D7	0,1 ... 12 bar, manuálne ovládanie												
alternatívy manometra													
A8	adaptér pre manometer EN 1/8, bez manometra												
tlakový výstup													
	bez uhlového výstupného bloku												
BD	uhlový výstupný blok QS-8												
BE	uhlový výstupný blok QS-10												

Ďalšie varianty si môžete objednať zo stavebnice výrobkov → 64

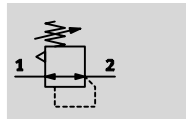
- pripojovacie dosky
- rozsah regulovaného tlaku/ovládanie
- alternatívy manometra
- alternatíva otočného ovládača
- alternatívna montážna poloha
- uzamykateľnosť
- spôsob upevnenia
- alternatívny smer prietoku

Presné tlakové regulačné ventily MS6-LRPB, rad MS

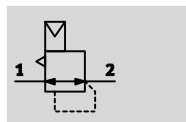
FESTO

údajový list

rozsah regulovaného tlaku/ovládanie
D2/D4/D5/D7, ručné ovládanie



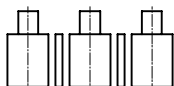
PO, pneumatické ovládanie



- - prietok
1 600 ... 5 000 l/min
- - teplotný rozsah
-10 ... +60 °C
- - vstupný tlak
1 ... 14 bar
- - www.festo.sk
menu
Podpora/Náhradné diely



presný tlakový regulačný ventil pre
batériovú montáž:



Presný tlakový regulačný ventil je
vhodný pre citlivé aplikácie s po-
žadovanou tlakovou hysterézou
0,02 bar. Výstupný tlak p2 je

v rámci regulačného rozsahu tlaku
nastaviteľný buď ručne alebo po-
mocou otočného ovládača alebo
pneumaticky cez riadiaci tlak p12
z externého regulátora (podľa
možnosti s presným tlakovým
regulačným ventilom). Pri vypínaní
vstupného tlaku p1 sa výstupný
tlak p2 odvetráva cez prípoj 3
(sekundárne odvetrávanie).

- dobrá charakteristika regulácie
s malou hysterézou a kompenzá-
ciou primárneho tlaku
- batériová montáž s priechodzím
napájaným stlačeným vzduchom
- pre zostavenie regulačnej batérie
so vzájomne nezávislými tlakovými
regulačnými zónami
- zabezpečenie ovládania k ochrane
nastavených hodnôt proti
manipulácii
- štyri rozsahy regulácie tlaku:
0,05 ... 0,7 bar, 0,05 ... 2,5 bar,
0,1 ... 4 bar a 0,1 ... 12 bar
- voliteľný tlakový snímač

Všeobecné technické údaje		MS6
veľkosť		MS6
pneumatický prípoj 1		G½
pneumatický prípoj 2		G½
		QS-8 s uhlovým výstupným blokom BD
		QS-10 s uhlovým výstupným blokom BE
pneumatický prípoj 3 (sekundárne odvetrávanie)		G¼
prípojenie riadiaceho vzduchu 12 pri variante PO		G⅛
konštrukcia		nepriamo riadený presný membránový redukčný ventil s prechádzajúcim napájaním tlaku
regulačná funkcia		konštantný výstupný tlak, so sekundárnym odvetrávaním
spôsob upevnenia		s príslušenstvom
		zapojenie do vedenia
		montáž do panelu
montážna poloha		ľubovoľná
zabezpečenie ovládania		otočný ovládač s aretáciou
		otočný ovládač s aretáciou, uzamykateľné s príslušenstvom
		otočný ovládač s integrovaným zámkom
rozsah regulácie tlaku/ ovládanie ¹⁾	D2 [bar]	0,05 ... 0,7, ručné ovládanie
	D4 [bar]	0,05 ... 2,5, ručné ovládanie
	D5 [bar]	0,1 ... 4, ručné ovládanie
	D7 [bar]	0,1 ... 12, ručné ovládanie (0,1 ... 10 s variantom tlakového snímača AD...)
	PO [bar]	0,1 ... 12, pneumatické ovládanie (0,1 ... 10 s variantom tlakového snímača AD...)
max. tlaková hysteréza	[bar]	0,02
indikácia tlaku		s tlakovým snímačom pre LCD indikáciu výstupného tlaku a s elektrickým výstupom
		s tlakovým snímačom pre indikáciu spínania výstupného tlaku a s elektrickým výstupom
		s manometrom pre indikáciu výstupného tlaku
		G⅛ pripravený
		G¼ pripravený

1) Variant D2/D4/D5/D7: Vstupný tlak p1 ≥ výstupný tlak p2 + 1 bar. Variant PO: výstupný tlak p2 = riadiaci tlak p12 + max. 0,5 bar.

- - Upozornenie: Tento výrobok zodpovedá norme ISO 1179-1 a ISO 228-1.

Presné tlakové regulačné ventily MS6-LRPB, rad MS

údajový list

FESTO

Hodnoty prietoku				
rozsah regulovaného tlaku	D2 (0,05 ... 0,7 bar)	D4 (0,05 ... 2,5 bar)	D5 (0,1 ... 4 bar)	D7/PO (0,1 ... 12 bar)
nominálny prietok q_{nN} [l/min]				
$q_{nN} 1 \rightarrow 2$	G $\frac{1}{2}$	1 600 ¹⁾	2 300 ²⁾	3 000 ³⁾
prietok sekundárneho odvetrávania [l/min]				
$q_n 2 \rightarrow 3$		≥ 220 ⁵⁾	≥ 450 ⁶⁾	≥ 650 ⁷⁾

- 1) merané pri $p_1 = 10$ bar a $p_2 = 0,5$ bar, $\Delta p = 0,1$ bar
 2) merané pri $p_1 = 10$ bar a $p_2 = 1,5$ bar, $\Delta p = 0,1$ bar
 3) merané pri $p_1 = 10$ bar a $p_2 = 2,5$ bar, $\Delta p = 0,1$ bar
 4) merané pri $p_1 = 10$ bar a $p_2 = 6,0$ bar, $\Delta p = 0,1$ bar

- 5) merané pri $p_1 = 10$ bar a $p_2 = 0,7$ bar, $\Delta p_2 = 0,1$ bar
 6) merané pri $p_1 = 10$ bar a $p_2 = 2,5$ bar, $\Delta p_2 = 0,1$ bar
 7) merané pri $p_1 = 10$ bar a $p_2 = 4,0$ bar, $\Delta p_2 = 0,1$ bar
 8) merané pri $p_1 = 10$ bar a $p_2 = 6,0$ bar, $\Delta p_2 = 0,1$ bar

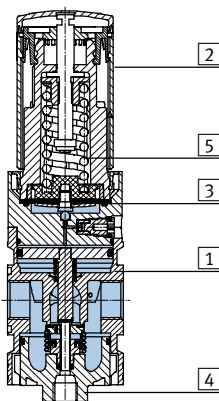
Prevádzkové podmienky a podmienky okolia		
variant	štandard	tlakový snímač AD...
vstupný tlak [bar]	1 ... 14	1 ... 14
prevádzkové médium	filtrovaný stlačený vzduch a inertné plyny, nemazaný, jemnosť filtrovania 40 μ m	
teplota okolia [°C]	-10 ... +60	0 ... +50
teplota média [°C]	-10 ... +60	0 ... +50
skladovacia teplota [°C]	-10 ... +60	-10 ... +60
odolnosť proti korózii KBK ¹⁾	2	

- 1) Trieda odolnosti proti korózii 2 podľa normy Festo 940 070
 Konštrukčné diely s miernymi nárokmi na odolnosť proti korózii. Vonkajšie viditeľné časti s požiadavkami predovšetkým na vzhľad povrchu, ktorý je vystavený priamemu kontaktu s okolitou pre priemysel bežnou atmosférou prípadne kontaktu s médiami, ako sú chladiace látky a mazivá.

Hmotnosti [g]	
presný tlakový regulačný ventil	1 000
presný tlakový regulačný ventil s otočným ovládačom s integrovaným zámkom E11	1 120

Materiály

funkčný rez



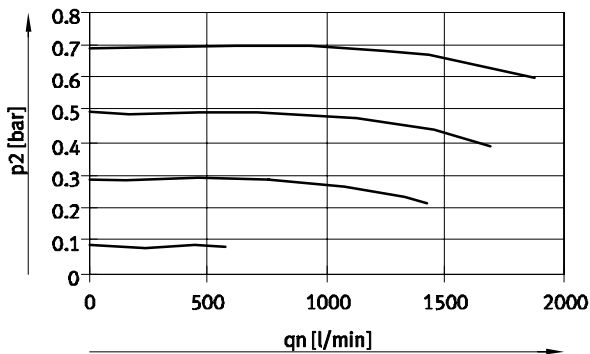
Presný tlakový regulačný ventil (batériová montáž)		
1	teleso	hliníkový tlakový odliatok
2	otočný ovládač	PA/POM
	otočný ovládač s integrovaným zámkom E11	hliník
3	membrána	NBR
4	spodný kryt	PC
5	pružiny	ocel'
-	tesnenia	NBR
poznámka o materiáli		v zmysle RoHS bez obsahu medi (neplatí pre varianty A8M alebo AD...)

Presné tlakové regulačné ventily MS6-LRPB, rad MS

údajový list

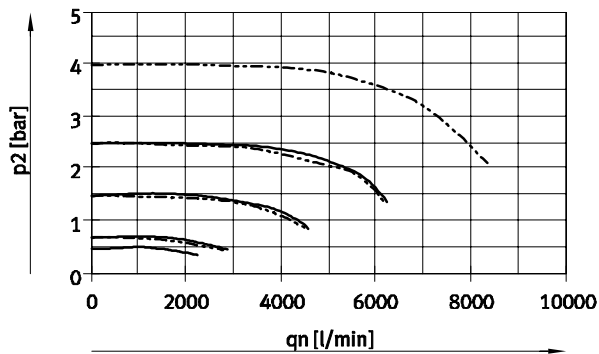
Normálny prietok q_n v závislosti od výstupného tlaku p_2 ($p_1 = 10$ bar)

MS6-LRPB-1/2-D2



D2: 0,05...0,7 bar

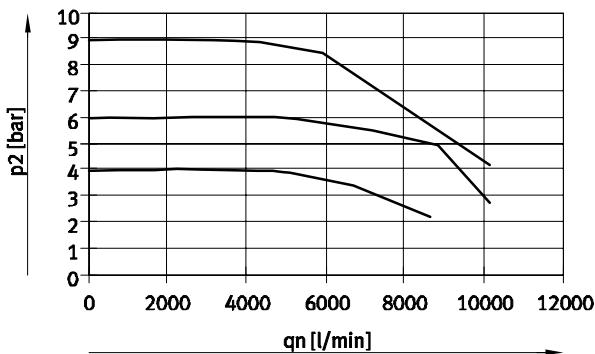
MS6-LRPB-1/2-D4/D5



D4: 0,05...2,5 bar

D5: 0,1...4 bar

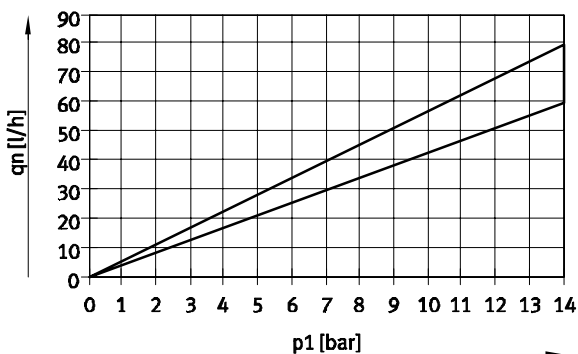
MS6-LRPB-1/2-D7/PO



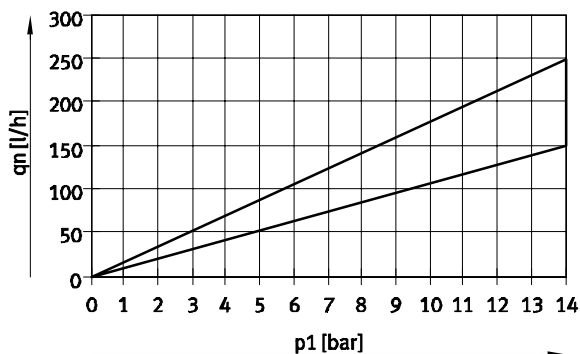
D7/PO: 0,1...12 bar

Vlastná spotreba stlačeného vzduchu q_n v závislosti od vstupného tlaku p_1

MS6-LRPB-...-D2/D4



MS6-LRPB-...-D5/D7/PO



Presné tlakové regulačné ventily MS6-LRPB, rad MS

údajový list

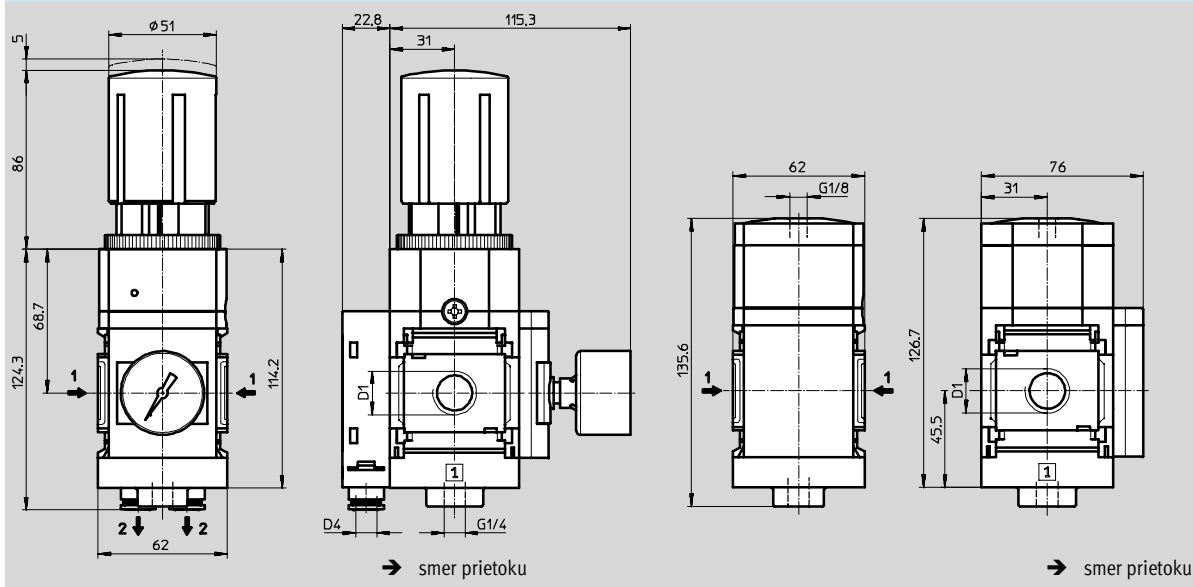
FESTO

Rozmery

D2/D4/D5/D7, ručné ovládanie
s adaptérom pre alternatívu manometra A8M pre manometer EN 1/8,
s presným manometrom MAP, s uhlovým výstupným blokom BD/BE

st'ahovanie CAD modelov → www.festo.sk/engineering

pneumatické ovládanie PO,
so záslepkou VS pre alternatívu manometra



typ	D1	D4
MS6-LRPB-1/2-D2/D4/D5/D7-A8M-BD	G1/2	QS-8
MS6-LRPB-1/2-D2/D4/D5/D7-A8M-BE		QS-10

typ	D1
MS6-LRPB-1/2-PO-VS	G1/2

⚠ - Upozornenie: Tento výrobok zodpovedá norme ISO 1179-1 a ISO 228-1.

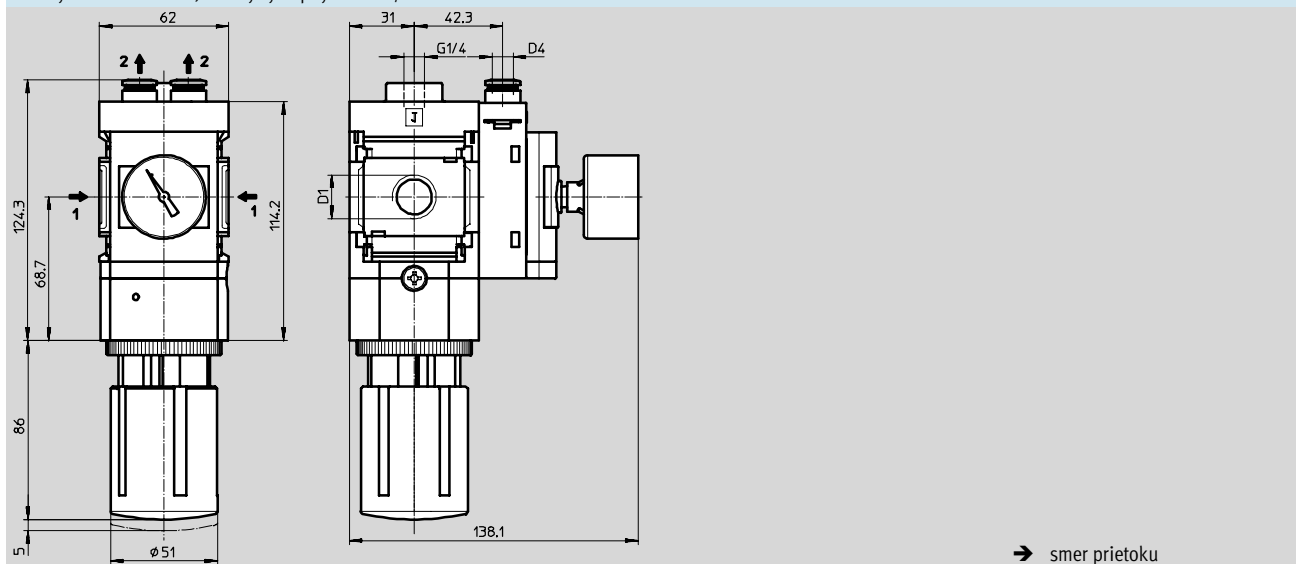
Presné tlakové regulačné ventily MS6-LRPB, rad MS

údajový list

Rozmery – alternatívna montážna poloha

st'ahovanie CAD modelov → www.festo.sk/engineering

otočný ovládač dole KD, uhlový výstupný blok BD/BE



typ	D1	D4
MS6-LRPB-1/2-...-KD-BD	G1/2	QS-8
MS6-LRPB-1/2-...-KD-BE		QS-10

- | - Upozornenie: Tento výrobok zodpovedá norme ISO 1179-1 a ISO 228-1.

Presné tlakové regulačné ventily MS6-LRPB, rad MS

údajový list

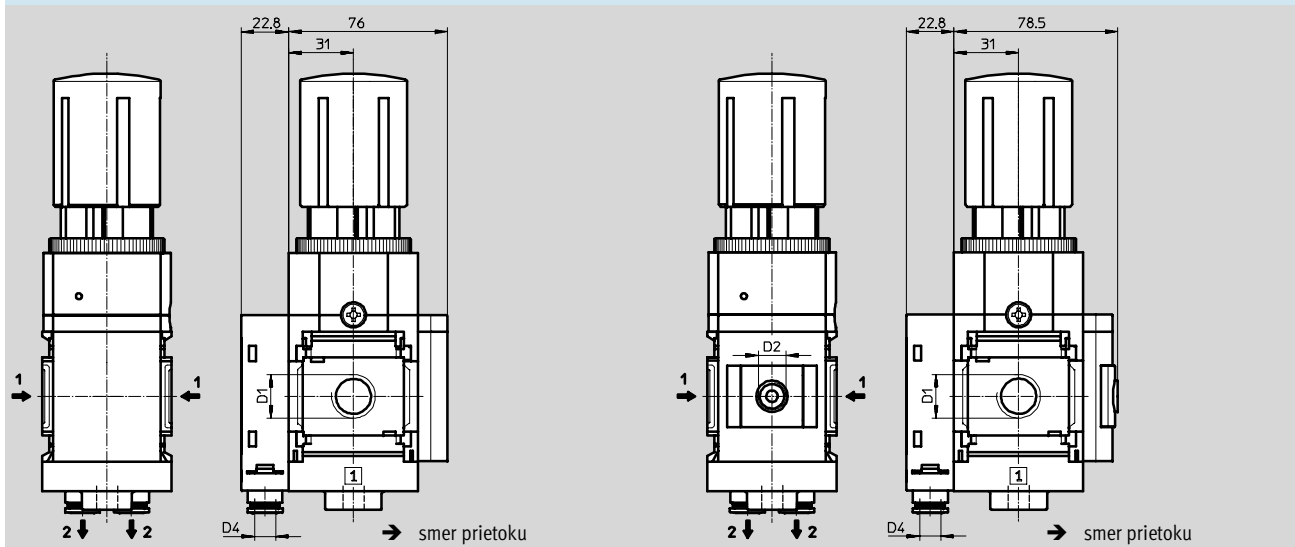
FESTO

Rozmery – alternatívy s manometrom

záslepka VS, uhlový výstupný blok BD/BE

st'ahovanie CAD modelov → www.festo.sk/engineering

adaptér A8/A4 pre manometer EN 1/6/1/4, bez manometra, uhlový výstupný blok BD/BE



typ	D1	D2	D4
MS6-LRPB-1/2-...-VS-BD	G1/2	-	QS-8
MS6-LRPB-1/2-...-VS-BE			QS-10
MS6-LRPB-1/2-...-A8-BD	G1/2	G1/8	QS-8
MS6-LRPB-1/2-...-A8-BE			QS-10
MS6-LRPB-1/2-...-A4-BD	G1/2	G1/4	QS-8
MS6-LRPB-1/2-...-A4-BE			QS-10

|| - Upozornenie: Tento výrobok zodpovedá norme ISO 1179-1 a ISO 228-1.

Presné tlakové regulačné ventily MS6-LRPB, rad MS

údajový list

FESTO

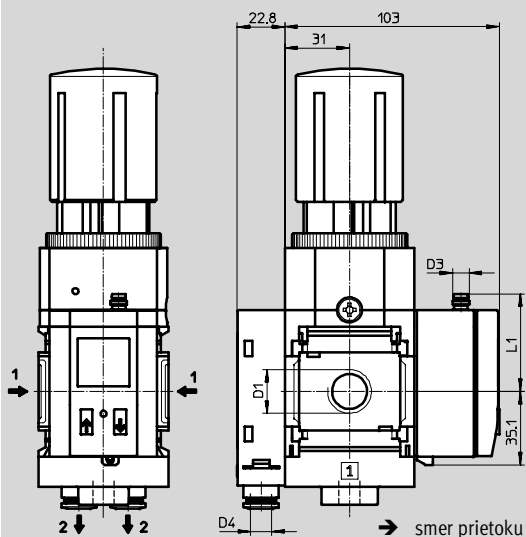
Rožmery – alternatív s manometrom

st'ahovanie CAD modelov → www.festo.sk/engineering

tlakový snímač s LCD displejom AD1 ... AD4

údajové listy → internet: sde1

uhlový výstupný blok BD/BE



variant AD1:
SDE1-D10-G2-MS-L-P1-M8
s trojpolovým konektorom M8x1,
1 spínaný výstup PNP

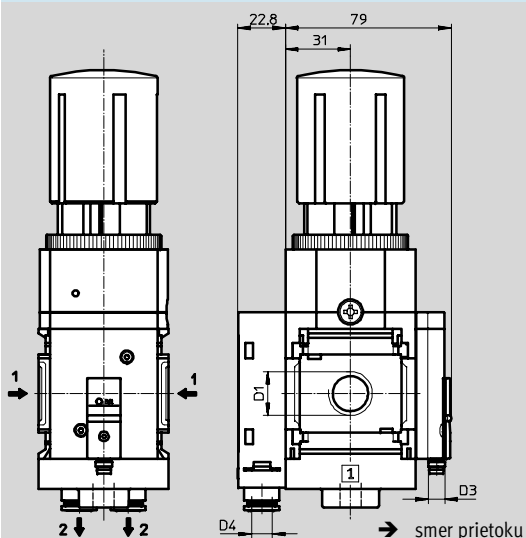
variant AD3:
SDE1-D10-G2-MS-L-PI-M12
so 4-pólovým konektorom M12x1,
1 spínaný výstup PNP a 4 ... 20 mA
analogový

variant AD2:
SDE1-D10-G2-MS-L-N1-M8
s trojpolovým konektorom M8x1,
1 spínaný výstup NPN

variant AD4:
SDE1-D10-G2-MS-L-NI-M12
so 4-pólovým konektorom M12x1,
1 spínaný výstup NPN a 4 ... 20 mA
analogový

tlakový snímač bez LCD displeja (iba indikácia spínania) AD7 ... AD10,
uhlový výstupný blok BD/BE

údajové listy → internet: sde5



variant AD7:
SDE5-D10-O-...-P-M8 s 3-pólovým
konektorom M8x1, porovnávač
prahových hodnôt, 1 spínaný
výstup PNP, spínač

variant AD9:
SDE5-D10-O3-...-P-M8 s 3-pólovým
konektorom M8x1, porovnávač
okien, 1 spínaný výstup PNP, spínač

variant AD8:
SDE5-D10-C-...-P-M8 s 3-pólovým
konektorom M8x1, porovnávač
prahových hodnôt, 1 spínaný
výstup PNP, rozpínač

variant AD10:
SDE5-D10-O3-...-P-M8 s 3-pólovým
konektorom M8x1, porovnávač
okien, 1 spínaný výstup PNP,
rozpínač

typ	D1	D3	D4	L1
MS6-LRPB-1/2-...-AD1/AD2-BD	G1/2	M8x1	QS-8	46,7
MS6-LRPB-1/2-...-AD1/AD2-BE			QS-10	
MS6-LRPB-1/2-...-AD3/AD4-BD	G1/2	M12x1	QS-8	55,8
MS6-LRPB-1/2-...-AD3/AD4-BE			QS-10	
MS6-LRPB-1/2-...-AD7/AD8/AD9/AD10-BD	G1/2	M8x1	QS-8	-
MS6-LRPB-1/2-...-AD7/AD8/AD9/AD10-BE			QS-10	

- | - Upozornenie: Tento výrobok zodpovedá norme ISO 1179-1 a ISO 228-1.

Presné tlakové regulačné ventily MS6-LRPB, rad MS

údajový list

FESTO

Rozmery – otočný ovládač

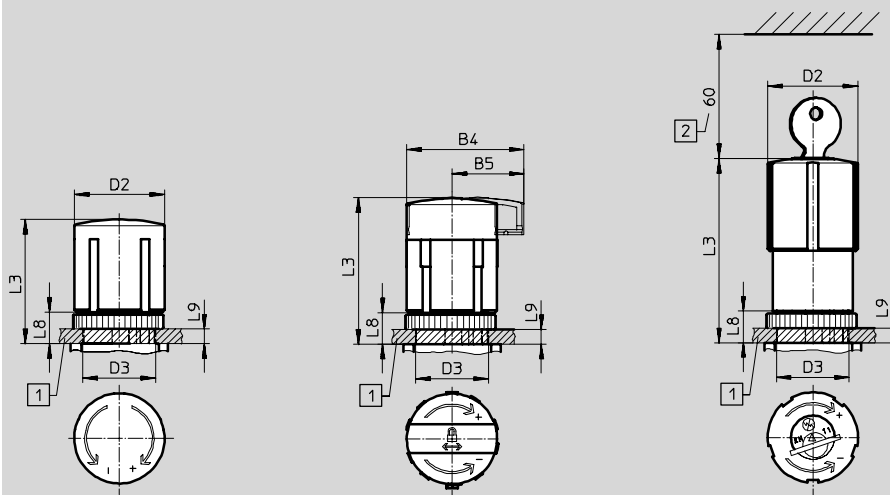
sťahovanie CAD modelov → www.festo.sk/engineering

pre zapojenie do riadiaceho panelu

štandardný otočný ovládač
s aretáciou

štandardný otočný ovládač
s aretáciou, uzamykateľný
s príslušenstvom AS

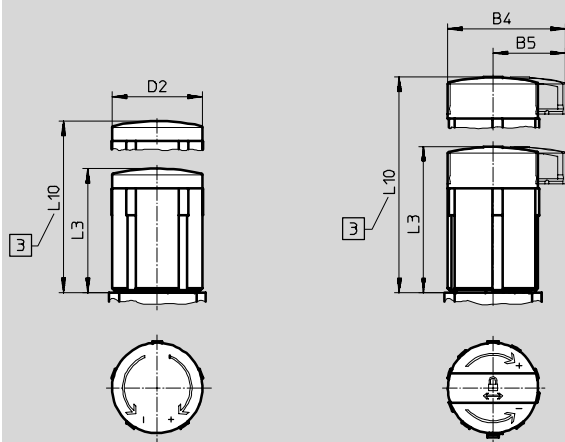
otočný ovládač s integrovaným
zámkom E11



- 1 max. hrúbka riadiaceho panelu
- 2 montážny rozmer

otočný ovládač dlhý s aretáciou LD

otočný ovládač s aretáciou,
uzamykateľný s príslušenstvom
LD-AS



- 3 pre nastavenie tlaku:
teleskopický otočný ovládač
kompletne vytiahnuť

typ	B4	B5	D2	D3 +1	L3	L8	L9	L10
MS6-LRPB-...	-	-	51	44	86	22	14	-
MS6-LRPB-...-AS	64,4	39			95,5			
MS6-LRPB-...-E11	-	-			112,1			
MS6-LRPB-...-LD	-	-	51	-	86	-	-	139
MS6-LRPB-...-LD-AS	64,4	39			95,5			148,5

Presné tlakové regulačné ventily MS6-LRPB, rad MS

údajový list

Typové označenie			
adaptér A8 pre manometer EN 1/8, štandardný otočný ovládač s aretáciou			
veľkosť	prípoje	tlakový výstup vzadu bez uhlového výstupného bloku	
		č. dielu	typ
rozsah regulovaného tlaku 0,05 ... 0,7 bar, ručné ovládanie			
MS6	G1/2	534911	MS6-LRPB-1/2-D2-A8 ¹⁾
rozsah regulovaného tlaku 0,05 ... 2,5 bar, ručné ovládanie			
MS6	G1/2	534914	MS6-LRPB-1/2-D4-A8 ¹⁾
rozsah regulovaného tlaku 0,1 ... 4 bar, ručné ovládanie			
MS6	G1/2	534917	MS6-LRPB-1/2-D5-A8 ¹⁾
rozsah regulovaného tlaku 0,1 ... 12 bar, ručné ovládanie			
MS6	G1/2	534920	MS6-LRPB-1/2-D7-A8 ¹⁾

1) bez obsahu medi

Typové označenie					
adaptér A8 pre manometer EN 1/8, štandardný otočný ovládač s aretáciou					
veľkosť	prípoje	tlakový výstup vzadu s uhlovým výstupným blokom QS-8		tlakový výstup vzadu s uhlovým výstupným blokom QS-10	
		č. dielu	typ	č. dielu	typ
rozsah regulovaného tlaku 0,05 ... 0,7 bar, ručné ovládanie					
MS6	G1/2	534865	MS6-LRPB-1/2-D2-A8-BD ¹⁾	534913	MS6-LRPB-1/2-D2-A8-BE ¹⁾
rozsah regulovaného tlaku 0,05 ... 2,5 bar, ručné ovládanie					
MS6	G1/2	534868	MS6-LRPB-1/2-D4-A8-BD ¹⁾	534916	MS6-LRPB-1/2-D4-A8-BE ¹⁾
rozsah regulovaného tlaku 0,1 ... 4 bar, ručné ovládanie					
MS6	G1/2	534871	MS6-LRPB-1/2-D5-A8-BD ¹⁾	534919	MS6-LRPB-1/2-D5-A8-BE ¹⁾
rozsah regulovaného tlaku 0,1 ... 12 bar, ručné ovládanie					
MS6	G1/2	534874	MS6-LRPB-1/2-D7-A8-BD ¹⁾	534922	MS6-LRPB-1/2-D7-A8-BE ¹⁾

1) bez obsahu medi

Presné tlakové regulačné ventily MS6-LRPB, rad MS

typové označenie – stavebnica výrobkov

FESTO

M Minimálne údaje →

č. stavebnice	rad	veľkosť	funkcia	prípojovací rozmer	rozsah regulovaného tlaku/ovládanie	alternatívy manometra
535007	MS	6	LRPB	1/2, AGB, AGC, AGD, AGE	D2 D4 D5 D7 PO	VS A8 A8M A4 AD1 ... AD4 AD7 ... AD10
príklad objednávky						
535007	MS	6	- LRPB	- AGD	- D5	- VS

Tabuľka pre objednávku		rozmer rastra [mm]	62	podmienky	kód	zadanie kódu
M	č. stavebnice	535007				
	rad	štandard			MS	MS
	veľkosť	6			6	6
	funkcia	presný tlakový regulačný ventil pre batériovú montáž			-LRPB	-LRPB
	prípojovací rozmer	závit G1/2			-1/2	
		prípojovacia doska G1/4			-AGB	
		prípojovacia doska G3/8			-AGC	
		prípojovacia doska G1/2			-AGD	
		prípojovacia doska G3/4			-AGE	
	rozsah regulovaného tlaku/ovládanie	0,05 ... 0,7 bar, ručné ovládanie			-D2	
		0,05 ... 2,5 bar, ručné ovládanie			-D4	
		0,1 ... 4 bar, ručné ovládanie			-D5	
		0,1 ... 12 bar, ručné ovládanie			-D7	
		0,1 ... 12 bar, pneumatické ovládanie (rozsah tlakov je určovaný regulátorom nepriameho riadenia)		1	-PO	
	alternatívy manometra	uzatvárací kryt		2	-VS	
		adaptér pre manometer EN 1/8, bez manometra		3	-A8	
		adaptér pre manometer EN 1/8, s presným manometrom		3	-A8M	
		adaptér pre manometer EN 1/4, bez manometra		3	-A4	
		tlakový snímač s displejom, konektor M8, 1 spínaný výstup PNP, 3 póly		3 4	-AD1	
		tlakový snímač s displejom, konektor M8, 1 spínaný výstup NPN, 3 póly		3 4	-AD2	
		tlakový snímač s displejom, konektor M12, 1 spínaný výstup PNP, 4 póly, analógový výstup 4 ... 20 mA		3 4	-AD3	
		tlakový snímač s displejom, konektor M12, 1 spínaný výstup NPN, 4 póly, analógový výstup 4 ... 20 mA		3 4	-AD4	
		tlakový snímač bez displeja, konektor M8, porovnávač prahových hodnôt, PNP, NO		4 5	-AD7	
		tlakový snímač bez displeja, konektor M8, porovnávač prahových hodnôt, PNP, NZ		4 5	-AD8	
	tlakový snímač bez displeja, konektor M8, porovnávač okien, PNP, NO		4 5	-AD9		
	tlakový snímač bez displeja, konektor M8, porovnávač okien, PNP, NZ		4 5	-AD10		

1 PO Nie s dlhým otočným ovládačom LD

Nie s uzamykaním AS, E11

Nie so spôsobom upevnenia WR

2 VS Možnosť musí byť zvolená pri alternatívnom smere prietoku Z bez alternatívnej montážnej polohy KD alebo bez alternatívneho tlakového výstupu BD, BE. Možnosť musí byť zvolená pri alternatívnej montážnej polohe KD bez alternatívneho smeru prietoku Z alebo bez alternatívneho tlakového výstupu BD, BE.

3 A8, A8M, A4, AD1 ... AD4

V kombinácii s alternatívnym smerom prietoku Z iba s alternatívnou montážnou polohou KD.

4 AD1 ... AD4, AD7 ... AD10

Rozsah merania max. 10 bar

Nie s rozsahom regulovaného tlaku/ovládaním D2, D4

5 AD7 ... AD10

V kombinácii s alternatívnym smerom prietoku Z iba s alternatívnym tlakovým výstupom BD, BE alebo

V kombinácii s alternatívnym smerom prietoku Z iba s alternatívnou montážnou polohou KD.

prenosový kód objednávky

535007	MS	6	-	LRPB	-		-		-	
--------	----	---	---	------	---	--	---	--	---	--

Presné tlakové regulačné ventily MS6-LRPB, rad MS

typové označenie – stavebnica výrobkov

→ **0** Možnosti

alternatíva otočného ovládača	alternatívna montážna poloha	uzamykateľnosť	alternatívny tlakový výstup	spôsob upevnenia	alternatívny smer prietoku
LD	KD	AS E11	BD BE	WR WP WPM WPB WB	Z
- LD	-	- AS	- BE	- WB	- Z

Tabuľka pre objednávku		podmienky	kód	zadanie kódu
rozmer rastra	[mm] 62			
0 alternatíva otočného ovládača	dlhý otočný ovládač	6	-LD	
alternatívna montážna poloha	otočný ovládač dole	7	-KD	
uzamykateľnosť	uzamykateľné s príslušenstvom		-AS	
	s integrovaným zámkom		-E11	
alternatívny tlakový výstup (p max = 10 bar)	uhlový výstupný blok QS-8		-BD	
	uhlový výstupný blok QS-10		-BE	
spôsob upevnenia	upevňovací uholník s ryhovanou maticou pre regulačný ovládač	8 9	-WR	
	upevňovací uholník	10 11	-WP	
	upevňovací uholník	8 10	-WPM	
	upevňovací uholník pre väčšiu vzdialenosť od steny	10 12	-WPB	
	upevňovací uholník	8	-WB	
alternatívny smer prietoku	smer prietoku vpredu (bez tlakového výstupu a manometra)		-Z	

- 6 LD** Nie s uzamykaním E11
- 7 KD** V kombinácii s alternatívnou manometra A8, A4, AD1 ... AD4, AD7 ... AD10 iba s alternatívnym smerom prietoku Z
- 8 WR, WB, WPM** Iba v kombinácii s alternatívnym smerom prietoku Z
Nie s alternatívnou montážnou polohou KD
- 9 WR** Iba v kombinácii s alternatívnym smerom prietoku Z
Nie s dlhým otočným ovládačom LD

- 10 WP, WPM, WPB** Iba s prípojovacou doskou AGB, AGC, AGD alebo AGE
- 11 WP** Nie s alternatívnou montážnou polohou KD
Bud' iba v kombinácii s alternatívnym smerom prietoku Z alebo iba s alternatívnym tlakovým výstupom BD, BE
- 12 WPB** Nie s alternatívnou montážnou polohou KD
Nie s alternatívnym tlakovým výstupom BD, BE
Nie v kombinácii s alternatívnym smerom prietoku Z

prenosový kód objednávky

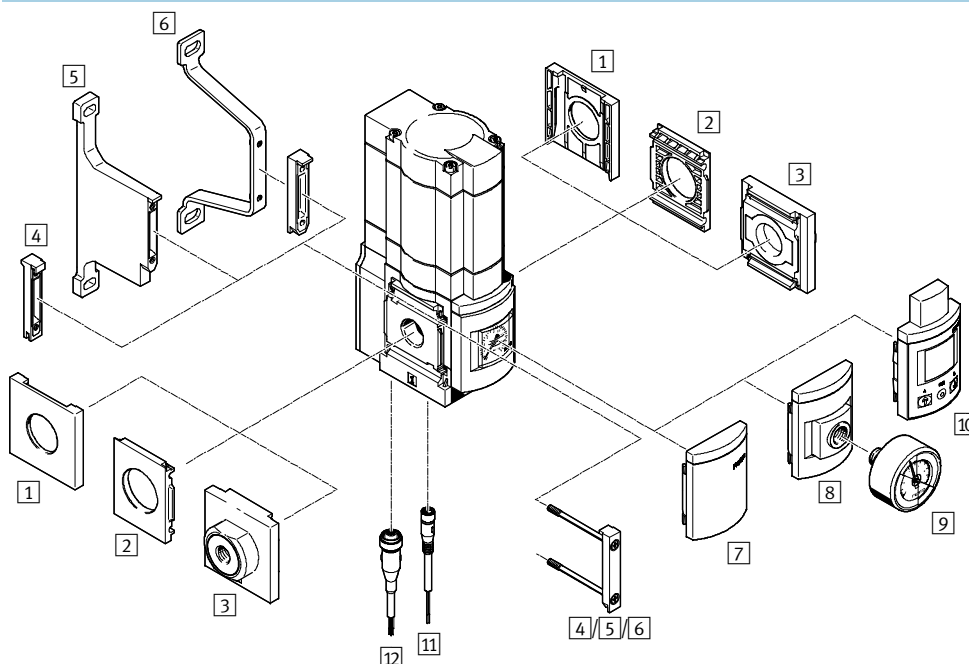
- [] - [] - [] - [] - [] - []


Elektrické redukčné ventily MS6-LRE, rad MS

prehľad príslušenstva

FESTO

Elektrický redukčný ventil MS6-LRE



-  upozornenie
- Ďalšie príslušenstvo:
- Modulový konektor pre kombináciu s veľkosťou MS4/MS6 alebo veľkosť MS9
→ **internet:** amv, rmv, armv
 - adaptér pre montáž na profil
→ **internet:** ipm-80, ipm-40-80, ipm-80-80

Upevňovacie prvky a príslušenstvo

	jednotlivé zariadenie		kombinácia		→ strana/internet
	bez prípojovacej dosky	s prípojovacou doskou	bez prípojovacej dosky	s prípojovacou doskou	
1 uzatvárací kryt MS6-END	-	-	■	-	ms6-end
2 upevňovacia doska MS6-AEND	■ ¹⁾	-	■ ²⁾	-	ms6-aend
3 prípojovacia doska MS6-AG...	-	■ ¹⁾	-	■ ²⁾	ms6-ag
4 modulový konektor MS6-MV	-	-	■	■	ms6-mv
5 upevňovací uholník MS6-WPB	■	■	■	■	ms6-wpb
6 upevňovací uholník MS6-WPE	■	■	■	■	ms6-wpe
7 uzatvárací kryt VS	■	■	■	■	74
8 adaptér pre manometer EN 1/4 A4	■	■	■	■	74
9 manometer MA	■	■	■	■	96
10 ovládacie zariadenie s displejom OP	■	■	■	■	74
11 spojovacie vedenie NEBU-M8...-LE3	■	■	■	■	96
12 spojovacie vedenie NEBU-M12...-LE5	■	■	■	■	96

1) Pre montáž je potrebný upevňovací uholník MS6-WPB/WPE.

2) Pre montáž je potrebný modulový konektor MS6-MV alebo upevňovací uholník MS6-WPB/WPE.

Elektrické redukčné ventily MS6-LRE, rad MS

legenda k typovému označeniu

		MS	6	-	LRE	-	1/2	-	D7	-	PI
rad											
MS	jednotka úpravy vzduchu, štandardná										
veľkosť											
6	rozmer rastra 62 mm										
funkcia údržby											
LRE	elektrický redukčný ventil										
pneumatický prípoj											
1/4	závit G1/4										
3/8	závit G3/8										
1/2	závit G1/2										
rozsah regulovaného tlaku											
D6	rozsah regulácie tlaku 0,3 ... 7 bar										
D7	rozsah regulácie tlaku 0,5 ... 12 bar										
elektrický tlakový výstup (integrováný tlakový snímač s elektrickým výstupom)											
	bez										
PI	konektor, M8, 3 póly, I out										
PU	konektor, M8, 3 póly, U out										

Ďalšie varianty si môžete objednať zo stavebnice výrobkov → 74

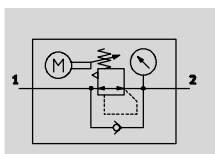
- pripojovacie dosky
- rozsah regulovaného tlaku
- alternatívny manometra
- alternatívne škálovanie manometra
- sekundárne odzdušnenie
- kábel snímača
- napájací kábel
- spôsob upevnenia
- alternatívny smer prietoku

Elektrické redukčné ventily MS6-LRE, rad MS

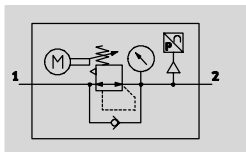
údajový list

FESTO

s manometrom



s manometrom a integrovaným tlakovým snímačom



- - prietok
2 200 ... 7 500 l/min
- - teplotný rozsah
0 ... +50 °C
- - vstupný tlak
0,8 ... 20 bar



- - upozornenie

Elektrický redukčný ventil je vhodný pre konštrukciu elektrického regulačného obvodu.

Elektrický redukčný ventil reguluje vstupný stlačený vzduch na nastavený výstupný tlak. Elektrický redukčný ventil pritom udržiava viac-menej konštantný výstupný tlak, nezávisle od výkyvov tlaku v sieti a od spotreby vzduchu.

Výstupný tlak sa nastavuje nepriamo cez integrovanú elektrickú jednotku pohonu. Riadenie jednotiek pohonu je realizované buď cez digitálne vstupy

na konektore M12 alebo cez voliteľne dodávané ovládacie zariadenie.

Tým je daný smer otáčania jednotky pohonu, čo umožňuje prestavenie výstupu tlaku buď v stúpajúcom alebo klesajúcom smere.

Pri výpadku prúdu zostáva uložené posledné nastavenie jednotky pohonu resp. výstupu tlaku. Pneumatická regulácia tlaku naďalej funguje.

- štyri rozsahy regulácie tlaku:
0,3 ... 4 bar, 0,3 ... 7 bar,
0,5 ... 12 bar a 0,5 ... 16 bar
- voliteľné ovládacie zariadenie s displejom
- voliteľný integrovaný tlakový snímač s elektrickým výstupom
- konštantný výstupný tlak, aj pri výpadku prostredníctvom funkcie zaistenia pre prípad výpadku
- dodávané so sekundárnym odvzdušňovaním alebo bez neho

Všeobecné technické údaje

veľkosť	MS6		
pneumatický prípoj 1, 2	G $\frac{1}{4}$	G $\frac{3}{8}$	G $\frac{1}{2}$
konštrukcia	elektricky prestaviteľný tlakový regulačný ventil		
	konštantný výstupný tlak, s kompenzáciou napájacieho tlaku, s/bez sekundárneho odvetrávania		
spôsob upevnenia	s príslušenstvom zapojenie do vedenia		
montážna poloha	ľubovoľný, prednostne zvisle		
rozsah regulovaného tlaku	D5 [bar]	0,3 ... 4	
	D6 [bar]	0,3 ... 7	
	D7 [bar]	0,5 ... 12	
	D8 [bar]	0,5 ... 16	
max. tlaková hysteréza [bar]	0,25		
indikácia tlaku	s manometrom		
	s ovládacím zariadením		

- - Upozornenie: Tento výrobok zodpovedá norme ISO 1179-1 a ISO 228-1.

Elektrické redukčné ventily MS6-LRE, rad MS

FESTO

údajový list

Nominálny prietok $q_{N^{(1)}}$ [l/min]				
pneumatický prípoj		G $\frac{1}{4}$	G $\frac{3}{8}$	G $\frac{1}{2}$
rozsah regulovaného tlaku	D5	2 400 ²⁾	5 500 ²⁾	7 500 ²⁾
	D6	3 000	5 800	6 500
	D7	2 700	4 500	5 500
	D8	2 200	4 000	4 500

1) merané pri $p_1 = 10$ bar a $p_2 = 6$ bar, $\Delta p = 1$ bar

2) merané pri $p_1 = 10$ bar a $p_2 = 3$ bar, $\Delta p = 1$ bar

Elektrické údaje				
		bez integrovaného tlakového snímača	s integrovaným tlakovým snímačom	
			PI (I out)	PU (U out)
analogový výstup	[V]	–	–	0 ... 10
	[mA]	–	4 ... 20	–
analogové výstupy, absolútna presnosť pri 25 °C		–	±3	±3
káblové rozhranie	vstupy	konektor M12x1, 5 pólov		
	výstupy	–	konektor M8x1, 3 póly	
vyhotovenie vstupov		podľa IEC 611 31-2, bez galvanického oddelenia		
nominálne prevádzkové napätie [V DC]		24		
prípustné výkyvy napätia [%]		±10		
príkon napájania pri 24 V DC [A]		max. 3,5		
príkon pri nominálnom prevádzkovom napätí [A]		max. 1		
doba regulácie pri 25 °C [s]		max. 90 ¹⁾		
odolnosť proti skratu		pre všetky elektrické prípoje		
krytie		IP65		

1) V záujme prevencie prehriatia pohonu musí byť dodržaný medzi dobou regulácie a pauzou pomer 1:3.

Prevádzkové podmienky a podmienky okolia	
vstupný tlak [bar]	0,8 ... 20
prevádzkové médium	stlačený vzduch, trieda kvality vzduchu 5.4. – podľa DIN ISO 8573-1
teplota okolia [°C]	0 ... +50
teplota média [°C]	0 ... +50
skladovacia teplota [°C]	0 ... +50
odolnosť proti korózii KBK ¹⁾	2
CE značka (viď vyhlásenie o zhode)	podľa smernice EU-EMV
osvedčenie	C-Tick

1) Trieda odolnosti proti korózii 2 podľa normy Festo 940 070

Konstruktívne diely s miernymi nárokmi na odolnosť proti korózii. Vonkajšie viditeľné časti s požiadavkami predovšetkým na vzhľad povrchu, ktorý je vystavený priamemu kontaktu s okolitou pre priemysel bežnou atmosférou prípadne kontaktu s médiami, ako sú chladiace látky a mazivá.

Hmotnosti [g]	
elektrický redukčný ventil	1 280

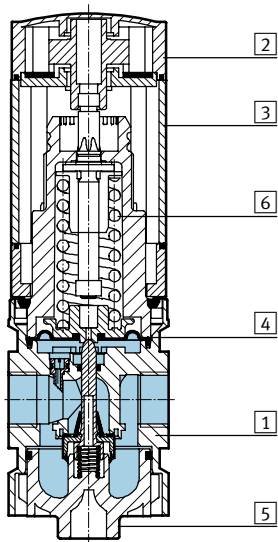
Elektrické redukčné ventily MS6-LRE, rad MS

údajový list

FESTO

Materiály

funkčný rez



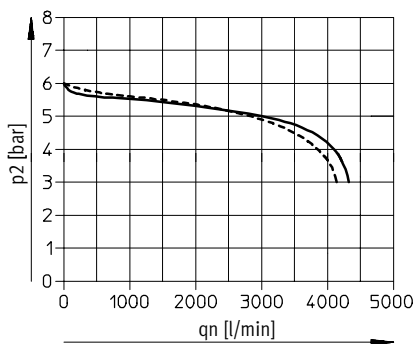
Elektrický redukčný ventil

1	teleso	hliníkový tlakový odliatok
2	teleso pohonu	polyamid, spevnený
3	profilové teleso	hliníková tvárna zliatina
4	membrána	nitrilový kaučuk
5	spodný kryt	polyester, spevnený sklenými vláknami
6	pružiny	oceľ
-	obslužný displej	polyamid
-	tesnenia	nitrilový kaučuk

Normálny menovitý prietok q_n v závislosti od výstupného tlaku p_2

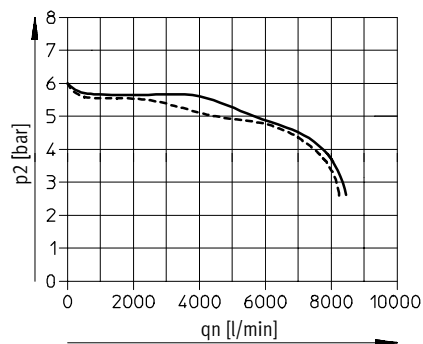
MS6-LRE-1/4

primárny tlak $p_1 = 10$ bar



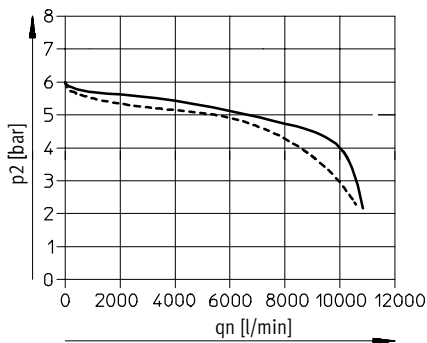
— D6: 0,3 ... 7 bar
- - - D7: 0,5 ... 12 bar

MS6-LRE-3/8



MS6-LRE-1/2

primárny tlak $p_1 = 10$ bar



— D6: 0,3 ... 7 bar
- - - D7: 0,5 ... 12 bar

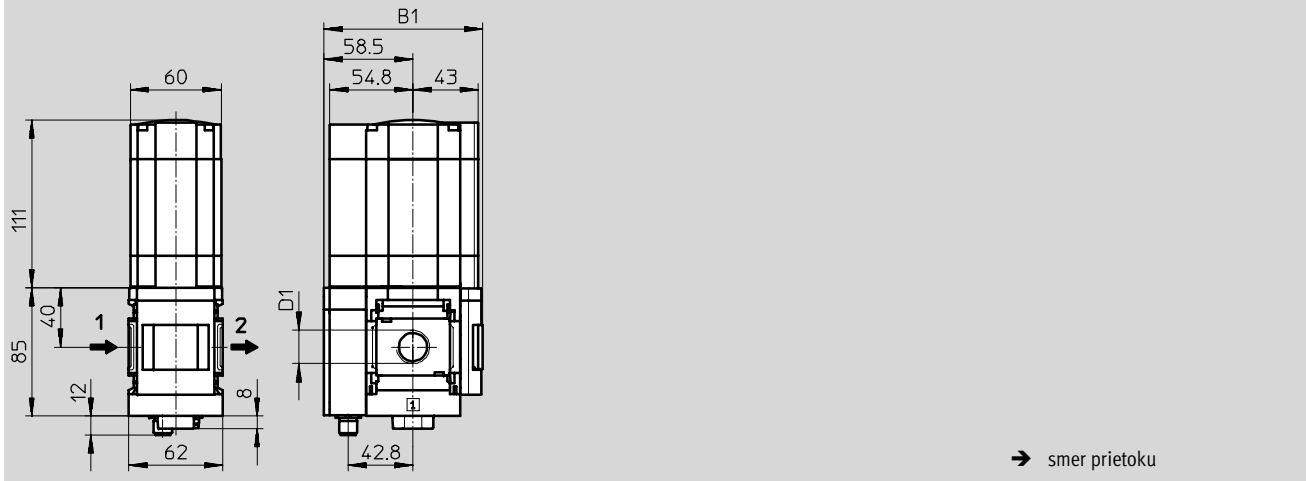
Elektrické redukčné ventily MS6-LRE, rad MS

údajový list

Rozmery – štandard

st'ahovanie CAD modelov → www.festo.sk/engineering

s manometrom, jednotkou indikácie [bar]



typ	B1 manometer		D1
	štandardná stupnica	červené/zelené pole	
MS6-LRE-1/4	104,5	106	G1/4
MS6-LRE-3/8			G3/8
MS6-LRE-1/2			G1/2

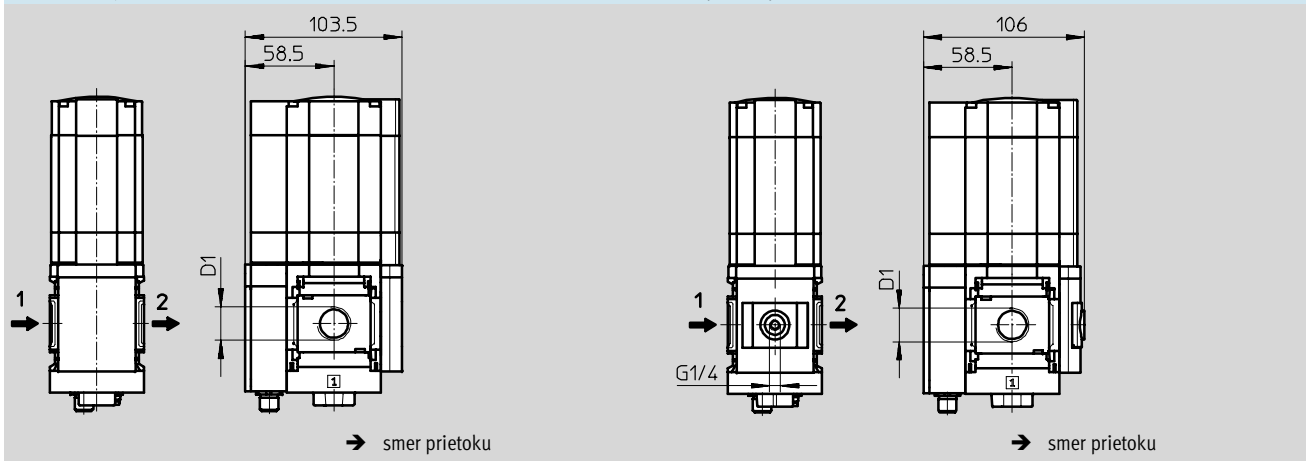
⚠ - Upozornenie: Tento výrobok zodpovedá norme ISO 1179-1 a ISO 228-1.

Rozmery – alternatívy s manometrom

st'ahovanie CAD modelov → www.festo.sk/engineering

uzatvárací kryt VS

adaptér A4 pre manometer EN 1/4, bez manometra



typ	D1
MS6-LRE-1/4	G1/4
MS6-LRE-3/8	G3/8
MS6-LRE-1/2	G1/2

⚠ - Upozornenie: Tento výrobok zodpovedá norme ISO 1179-1 a ISO 228-1.

Elektrické redukčné ventily MS6-LRE, rad MS

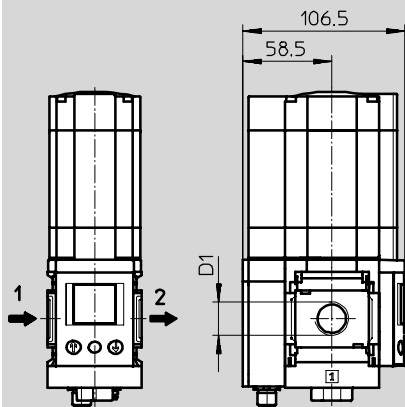
údajový list

FESTO

Rozmery – alternatívy s manometrom

st'ahovanie CAD modelov → www.festo.sk/engineering

ovládacie zariadenie s displejom OP



→ smer prietoku

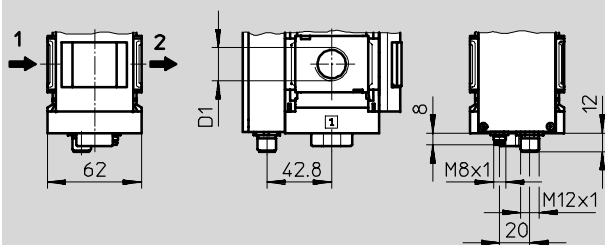
typ	D1
MS6-LRE-1/4	G1/4
MS6-LRE-3/8	G3/8
MS6-LRE-1/2	G1/2

• | • Upozornenie: Tento výrobok zodpovedá norme ISO 1179-1 a ISO 228-1.

Rozmery – elektrický tlakový výstup

st'ahovanie CAD modelov → www.festo.sk/engineering

integrovaný tlakový snímač s elektrickým výstupom PI/PU



→ smer prietoku

Elektrické redukčné ventily MS6-LRE, rad MS

údajový list

Typové označenie					
manometer					
veľkosť	prípoje	rozsah regulácie tlaku 0,3 ... 7 bar		rozsah regulácie tlaku 0,5 ... 12 bar	
		č. dielu	typ	č. dielu	typ
Štandard					
MS6	G $\frac{1}{4}$	535358	MS6-LRE- $\frac{1}{4}$ -D6	535364	MS6-LRE- $\frac{1}{4}$ -D7
	G $\frac{3}{8}$	535372	MS6-LRE- $\frac{3}{8}$ -D6	535378	MS6-LRE- $\frac{3}{8}$ -D7
	G $\frac{1}{2}$	535348	MS6-LRE- $\frac{1}{2}$ -D6	535354	MS6-LRE- $\frac{1}{2}$ -D7
elektrický tlakový výstup (integrováný tlakový snímač s prúdovým výstupom), konektor M8x1, 3 póly					
MS6	G $\frac{1}{4}$	535360	MS6-LRE- $\frac{1}{4}$ -D6-PI	535366	MS6-LRE- $\frac{1}{4}$ -D7-PI
	G $\frac{3}{8}$	535374	MS6-LRE- $\frac{3}{8}$ -D6-PI	535380	MS6-LRE- $\frac{3}{8}$ -D7-PI
	G $\frac{1}{2}$	535350	MS6-LRE- $\frac{1}{2}$ -D6-PI	535356	MS6-LRE- $\frac{1}{2}$ -D7-PI
elektrický tlakový výstup (integrováný tlakový snímač s napäťovým výstupom), konektor M8x1, 3 póly					
MS6	G $\frac{1}{4}$	535362	MS6-LRE- $\frac{1}{4}$ -D6-PU	535369	MS6-LRE- $\frac{1}{4}$ -D7-PU
	G $\frac{3}{8}$	535376	MS6-LRE- $\frac{3}{8}$ -D6-PU	535382	MS6-LRE- $\frac{3}{8}$ -D7-PU
	G $\frac{1}{2}$	535352	MS6-LRE- $\frac{1}{2}$ -D6-PU	535357	MS6-LRE- $\frac{1}{2}$ -D7-PU

Elektrické redukčné ventily MS6-LRE, rad MS

FESTO

typové označenie – stavebnica výrobkov

M Minimálne údaje →

č. stavebnice	rad	vel'kosť	funkcia	pripojovací rozmer	rozsah regulovaného tlaku
535191	MS	6	LRE	1/4, 3/8, 1/2, AGB, AGC, AGD, AGE	D5 D6 D7 D8
príklad objednávky					
535191	MS	6	- LRE	- AGC	- D6

Tabuľka pre objednávku

rozmer rastra	[mm]	62	podmienky	kód	zadanie kódu
M č. stavebnice		535191			
rad		štandard		MS	MS
vel'kosť		6		6	6
funkcia		elektrický tlakový regulačný ventil		-LRE	-LRE
pripojovací rozmer		závit G1/4		-1/4	
		závit G3/8		-3/8	
		závit G1/2		-1/2	
		pripojovacia doska G1/4		-AGB	
		pripojovacia doska G3/8		-AGC	
rozsah regulovaného tlaku		0,3 ... 4 bar		-D5	
		0,3 ... 7 bar		-D6	
		0,5 ... 12 bar		-D7	
		0,5 ... 16 bar		-D8	

prenosový kód objednávky

535191	MS	6	-	LRE	-		-	
--------	----	---	---	-----	---	--	---	--

Elektrické redukčné ventily MS6-LRE, rad MS

typové označenie – stavebnica výrobkov

0 Možnosti							
alternatívny manometra	alternatívne škálovanie manometra	sekundárne odvzdušnenie	elektrický tlakový výstup	kábel snímača	napájací kábel	spôsob upevnenia	alternatívny smer prietoku
VS A4 RG OP	PSI MPA	OS	PI PU	SK2 SK5	VK2 VK5	WBE WPB	Z
- OP	-	- OS	- PU	- SK5	-	-	- Z

Tabuľka pre objednávku					
rozmer rastra	[mm]	62	podmienky	kód	zadanie kódu
0 alternatívny manometra	uzatvárací kryt			-VS	
	adaptér pre manometer EN 1/4, bez manometra			-A4	
	integrovateľný manometer, červeno/zelená stupnica			-RG	
	ovládacie zariadenie s displejom		1	-OP	
alternatívne škálovanie manometra	psi		2	-PSI	
	MPa		2	-MPA	
sekundárne odvzdušnenie	bez sekundárneho odvzdušnenia			-OS	
elektrický tlakový výstup	konektor, M8, 3 póly, I out			-PI	
	konektor, M8, 3 póly, U out			-PU	
kábel snímača	konektor M8x1 s káblom, 2,5 m		1	-SK2	
	konektor M8x1 s káblom, 5 m		1	-SK5	
napájací kábel	konektor, M12, s káblom 2,5 m			-VK2	
	konektor, M12, s káblom 5 m			-VK5	
spôsob upevnenia	prípojovacia doska pre priamy závit		3	-WBE	
	upevňovací uholník pre väčšiu vzdialenosť od steny		4	-WPB	
alternatívny smer prietoku	smer prietoku sprava doľava			-Z	

1 OP, SK2, SK5 iba s elektrickým tlakovým výstupom PI, PU

2 PSI, MPA nie s alternatívami manometra VS, A4, RG, OP

3 WBE iba s prípojom rozmerov 1/4, 3/8, 1/2

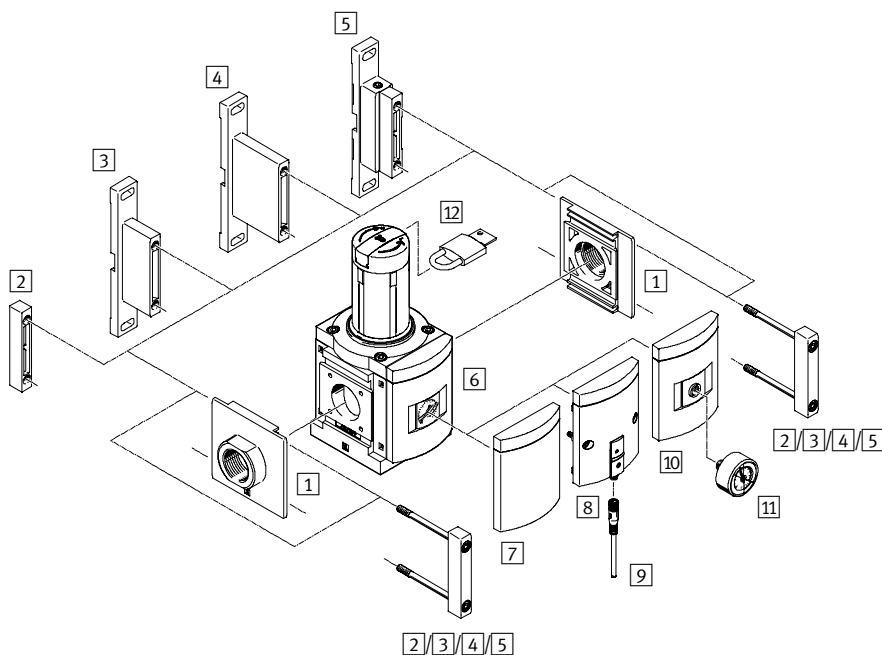
4 WPB iba s prípojovacou doskou s prípojom rozmerov AGB, AGC, AGD, AGE

prenosový kód objednávky

- [] - [] - [] - [] - [] - [] - [] - []

Tlakové regulačné ventily MS9-LR, rad MS

prehľad príslušenstva



⚠ upozornenie

Ďalšie príslušenstvo:

– modulový konektor pre kombináciu s radom MS6, MS9 alebo MS12

→ internet: rmv, armv

Upevňovacie prvky a príslušenstvo	jednotlivé zariadenie		kombinácia	→ strana/internet
	bez pripojovacieho závitú	s pripojovacím závitom 3/4 alebo 1		
1 prípojovacia doska/ MS9-AG...	■	–	■	ms9-ag
2 modulový konektor MS9-MV	■	–	■	ms9-mv
3 upevňovací uholník MS9-WP	■	■	■	ms9-wp
4 upevňovací uholník MS9-WPB	■	■	■	ms9-wp
5 upevňovací uholník MS9-WPM	■	–	■	ms9-wp
6 MS manometer AG	■	■	■	84
7 uzatvárací kryt VS	■	■	■	84
8 tlakový snímač bez displeja AD7 ... AD10	■	■	■	84
9 spojovacie vedenie NEBU-M8...-LE3	■	■	■	96
10 adaptér pre manometer 1/4 A4	■	■	■	84
11 manometer MA	■	■	■	96
12 strmeňový zámok LRVS-D	■	■	■	96

Tlakové regulačné ventily MS9-LR, rad MS

legenda k typovému označeniu

	MS	9	-	LR	-	G	-	D5	-	DI	-	AG	-	BAR	-	AS
rad																
MS	jednotka úpravy vzduchu, štandardná															
veľkosť																
9	rozmer rastra 90 mm															
funkcia údržby																
LR	tlakový regulačný ventil															
pripojovací rozmer																
G	modul bez pripojovacieho závitú, bez pripojovacej dosky															
rozsah regulovaného tlaku/ovládanie																
D5	0,3 ... 4 bar, manuálne ovládanie															
D6	0,3 ... 7 bar, manuálne ovládanie															
D7	0,5 ... 12 bar, manuálne ovládanie															
alternatívny princíp riadenia																
	nepriamo ovládaný															
DI	priamo ovládaný (iba s rozsahom regulovaného tlaku D5/D6)															
manometer																
AG	MS manometer															
škálovanie manometra																
BAR	Bar															
uzamykateľnosť																
AS	otočný ovládač s aretáciou, uzamykateľné s príslušenstvom															

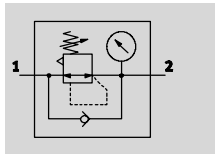
Ďalšie varianty si môžete objednať zo stavebnice výrobkov → 84

- pripojovacie dosky
- rozsah regulovaného tlaku
- alternatívy manometra
- alternatívne škálovanie manometra
- sekundárne odvdzúšenie
- uzamykateľnosť
- spôsob upevnenia
- alternatívny smer prietoku

Tlakové regulačné ventily MS9-LR, rad MS

údajový list

s manometrom



- - prietok
5 000 ... 26 500 l/min
- - teplotný rozsah
-10 ... +60 °C
- - vstupný tlak
0,8 ... 20 bar



Tlakový regulačný ventil udržiava konštantný pracovný tlak (sekundárna strana), nezávisle od výkyvov tlaku v sieti (primárna strana) a od spotreby vzduchu.

- dobrá charakteristika regulácie s malou hysterézou a kompenzáciou primárneho tlaku
- vysoký prietok pri nízkom poklese tlaku
- nepriamo alebo priamo ovládaný membránový regulačný ventil
- štyri rozsahy regulácie tlaku:
0,3 ... 4 bar, 0,3 ... 7 bar,
0,5 ... 12 bar a 0,5 ... 16 bar
- dodávané so sekundárnym odvzdušňovaním alebo bez neho
- zabezpečenie ovládania k ochrane nastavených hodnôt proti manipulácii
- integrovaná voľba spätného prúdenia pre odvzdušnenie z výstupu 2 na výstup 1
- voliteľný tlakový snímač
- voliteľný manometer integrovaný v nastavovacej hlavici

Všeobecné technické údaje				
pneumatický prípoj 1, 2		G3/4	G1	G1/2 ... G1 1/2 (s prípojovacou doskou AG...)
konštrukcia		nepriamo ovládaný membránový regulačný ventil		
		priamo ovládaný membránový regulačný ventil		
regulačná funkcia	s pomocným ovládaním	konštantný výstupný tlak, so spätným prúdením, s kompenzáciou napájacieho tlaku, so sekundárnym odvetrávaním		
	priamo ovládaný	konštantný výstupný tlak, so spätným prúdením, s/bez sekundárneho odvetrávania		
spôsob upevnenia		s príslušenstvom		
		zapojenie do vedenia		
		montáž do panelu		
montážna poloha		ľubovoľná ¹⁾		
zabezpečenie ovládania		otočný ovládač s aretáciou		
		otočný ovládač s aretáciou, uzamykateľné s príslušenstvom		
		otočný ovládač s integrovaným zámkom		
rozsah regulovaného tlaku/ovládanie	D5 [bar]	0,3 ... 4, ručné ovládanie		
	D6 [bar]	0,3 ... 7, ručné ovládanie		
	D7 [bar]	0,5 ... 12, ručné ovládanie (0,5 ... 10 s variantom tlakového snímača AD...)		
	D8 [bar]	0,5 ... 16, ručné ovládanie (0,5 ... 10 s variantom tlakového snímača AD...)		
	PO [bar]	max. 16, pneumatické ovládanie		
max. tlaková hysteréza	[bar]	0,3		
indikácia tlaku		s tlakovým snímačom pre indikáciu spínania výstupného tlaku a s elektrickým výstupom		
		s manometrom pre indikáciu výstupného tlaku		
		s manometrom s červeno-zelenou stupnicou pre indikáciu výstupného tlaku		
		s manometrom v otočnom ovládači pre indikáciu výstupného tlaku		
		G1/4 pripravený		

1) Zvislá montážna poloha pri regulátore s tlakovým snímačom, pretože v tlakovom snímači sa nespíja kondenzovaná vlhkosť.

• - Upozornenie: Tento výrobok zodpovedá norme ISO 1179-1 a ISO 228-1.

Tlakové regulačné ventily MS9-LR, rad MS

FESTO

údajový list

Nominálny prietok $q_{N^{1)}$ [l/min]			
pneumatický prípoj		s prípojovacím závitom G $\frac{3}{4}$ s prípojovacou doskou AGD, AGE	s prípojovacím závitom G1 s prípojovacou doskou AGF, AGG, AGH
priamo ovládaný membránový regulačný ventil DI			
rozsah regulovaného tlaku	D5	6 500 \pm 15 % ²⁾	12 000 \pm 15 % ²⁾
	D6	6 500 \pm 15 %	9 000 \pm 15 %

1) merané pri $p_1 = 10$ bar a $p_2 = 6$ bar, $\Delta p = 1$ bar

2) merané pri $p_1 = 10$ bar a $p_2 = 4$ bar, $\Delta p = 1$ bar

Prevádzkové podmienky a podmienky okolia			
variant		štandard	tlakový snímač AD...
vstupný tlak	[bar]	0,8 ... 20	0,8 ... 20
prevádzkové médium		kvalita stlačeného vzduchu 5:7:- podľa DIN ISO 8573-1	filtrovaný stlačený vzduch, mazaný alebo nemazaný, jemnosť filtrovania 40 μ m
teplota okolia	[°C]	-10 ... +60	0 ... +50
teplota média	[°C]	-10 ... +60	0 ... +50
skladovacia teplota	[°C]	-10 ... +60	-10 ... +60
odolnosť proti korózii KBK ¹⁾		2	

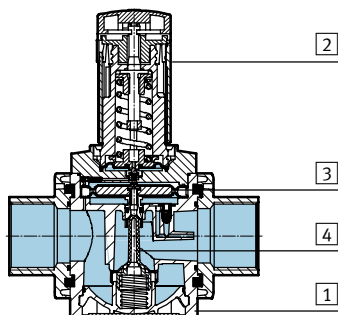
1) Trieda odolnosti proti korózii 2 podľa normy Festo 940 070

Konstruktívne diely s miernymi nárokmi na odolnosť proti korózii. Vonkajšie viditeľné časti s požiadavkami predovšetkým na vzhľad povrchu, ktorý je vystavený priamemu kontaktu s okolitou pre priemysel bežnou atmosférou prípadne kontaktu s médiami, ako sú chladiace látky a mazivá.

Hmotnosti [g]	
tlakový regulačný ventil	1 400
tlakový regulačný ventil s otočným ovládačom s integrovaným zámkom E11	1 700

Materiály

funkčný rez



Tlakový regulačný ventil		
1	teleso	hliníkový tlakový odliatok
2	otočný ovládač	PA
	otočný ovládač s integrovaným zámkom E11	hliník
3	membrána	NBR
4	zdvíhadlo ventilu	hliníková tvárna zliatina, NBR, POM
-	kryt	spevnený PA
-	prípojovacia doska, modulový konektor, upevňovací uholník	hliníkový tlakový odliatok
-	tesnenia	NBR
	poznámka o materiáli	v zmysle RoHS

Tlakové regulačné ventily MS9-LR, rad MS

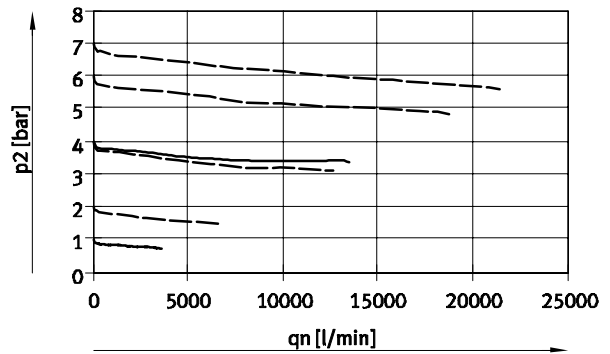
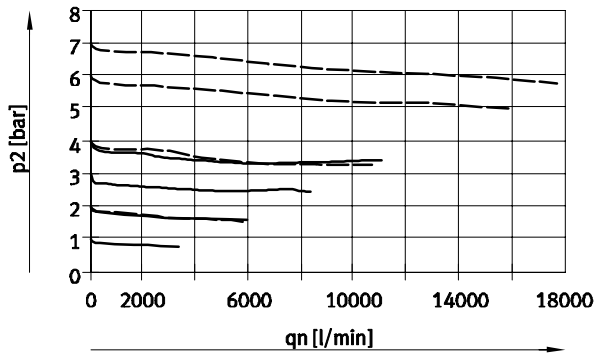
údajový list

FESTO

Normálny prietok q_n v závislosti od výstupného tlaku p_2 pri vstupnom tlaku $p_1 = 10$ bar

MS9-LR-3/4

MS9-LR-1

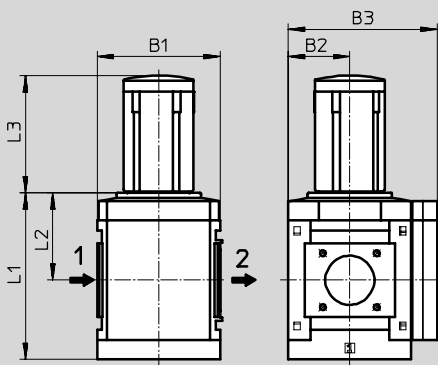


— D5: 0,3 ... 4 bar
- - - D6: 0,3 ... 7 bar

Rozmery – základný typ

sťahovanie CAD modelov → www.festo.sk/engineering

bez pripojovacieho závitú G, otočný ovládač s aretáciou



→ smer prietoku

typ	B1	B2	B3	L1	L2	L3
MS9-LR-G	90	45	109	122	64	86

Tlakové regulačné ventily MS9-LR, rad MS

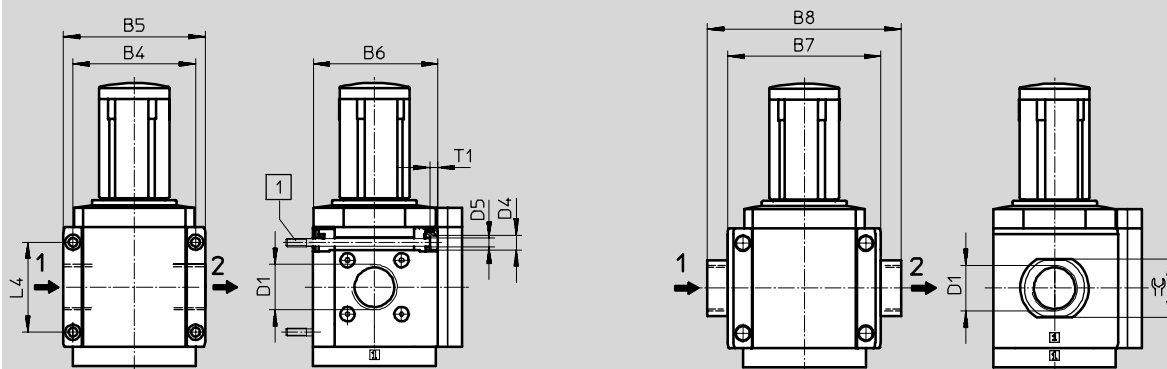
údajový list

Rozmery – pripojovací závit/pripojovacia doska

stahovanie CAD modelov → www.festo.sk/engineering

s pripojovacím závitom 3/4 alebo 1

s pripojovacou doskou AG...



1 upevňovacia skrutka M6 x min. 90 podľa DIN 912 (nie je súčasťou dodávky) pre montáž na stenu bez upevňovacieho uholníka

→ smer prietoku

typ	B4	B5	B6	B7	B8	D1	D4	D5	L4	T1	☞
MS9-LR-3/4	90	104	91,5	-	-	G3/4	11	6,5	66	6	-
MS9-LR-1						G1					
MS9-LR-AGD	-	-	-	112	132	G1/2	-	-	-	-	30
MS9-LR-AGE					132	G3/4					36
MS9-LR-AGF					142	G1					41
MS9-LR-AGG					162	G1 1/4					50
MS9-LR-AGH					176	G1 1/2					55

UPOZORNENIE: Tento výrobok zodpovedá norme ISO 1179-1 a ISO 228-1.

Tlakové regulačné ventily MS9-LR, rad MS

údajový list

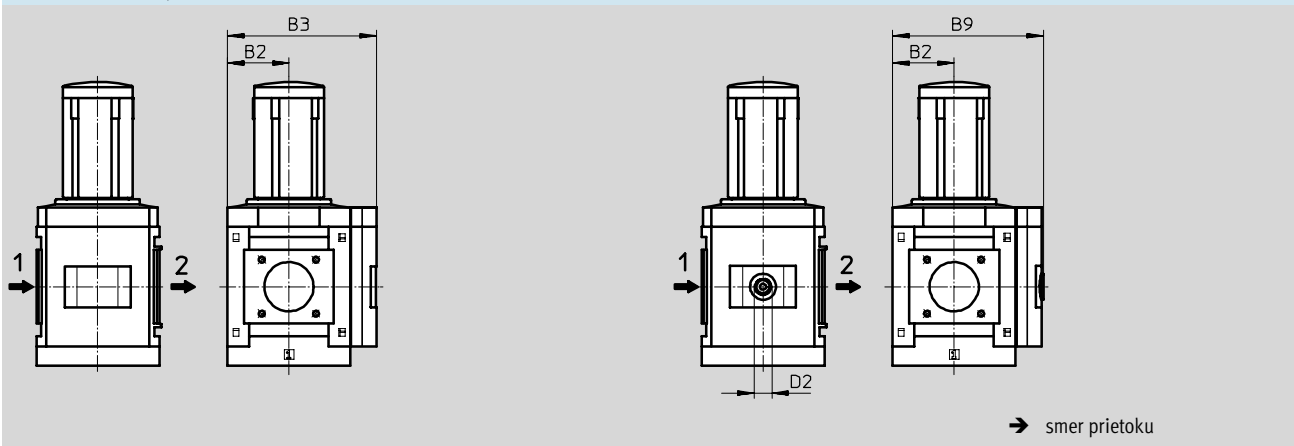
FESTO

Rozmery – alternatívy s manometrom

integrovaný manometer MS so štandardnou stupnicou AG alebo
 červeno-zelenou stupnicou RG

sťahovanie CAD modelov → www.festo.sk/engineering

adaptér A4 pre manometer EN 1/4, bez manometra



typ	B2	B3	B9	D2
MS9-LR-...-AG/RG	45	109	-	-
MS9-LR-...-A4		-	110	G1/4

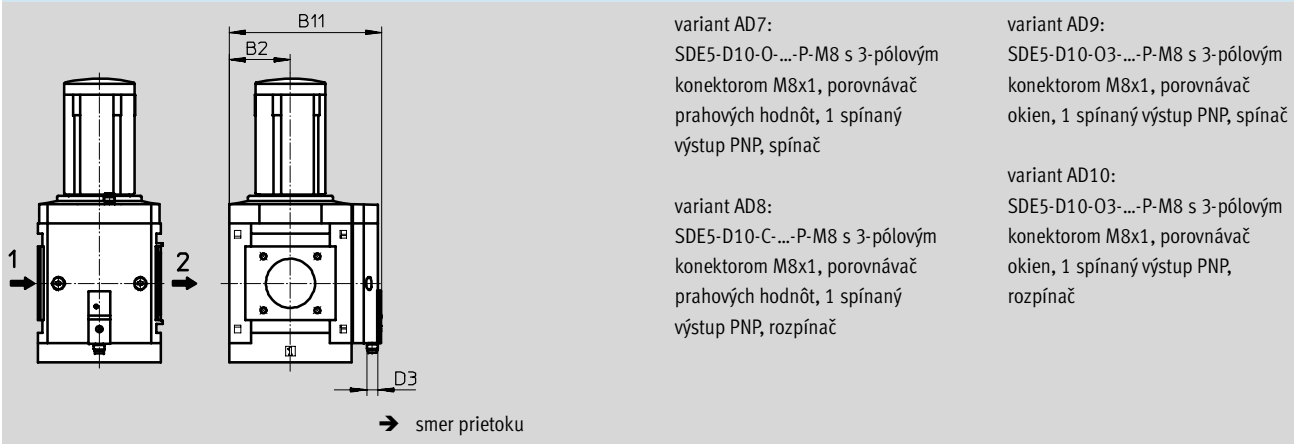
⚠ - Upozornenie: Tento výrobok zodpovedá norme ISO 1179-1 a ISO 228-1.

Rozmery – alternatívy s manometrom

tlakový snímač bez LCD displeja (iba indikácia spínania) AD7 ... AD10

sťahovanie CAD modelov → www.festo.sk/engineering

údajové listy → internet: sde5



variant AD7:
 SDE5-D10-O-...-P-M8 s 3-pólovým
 konektorom M8x1, porovnávač
 prahových hodnôt, 1 spínaný
 výstup PNP, spínač

variant AD9:
 SDE5-D10-O3-...-P-M8 s 3-pólovým
 konektorom M8x1, porovnávač
 okien, 1 spínaný výstup PNP, spínač

variant AD8:
 SDE5-D10-C-...-P-M8 s 3-pólovým
 konektorom M8x1, porovnávač
 prahových hodnôt, 1 spínaný
 výstup PNP, rozpínač

variant AD10:
 SDE5-D10-O3-...-P-M8 s 3-pólovým
 konektorom M8x1, porovnávač
 okien, 1 spínaný výstup PNP,
 rozpínač

typ	B2	B11	D3
MS9-LR-...-AD7/AD8/AD9/AD10	45	112	M8

Tlakové regulačné ventily MS9-LR, rad MS

FESTO

údajový list

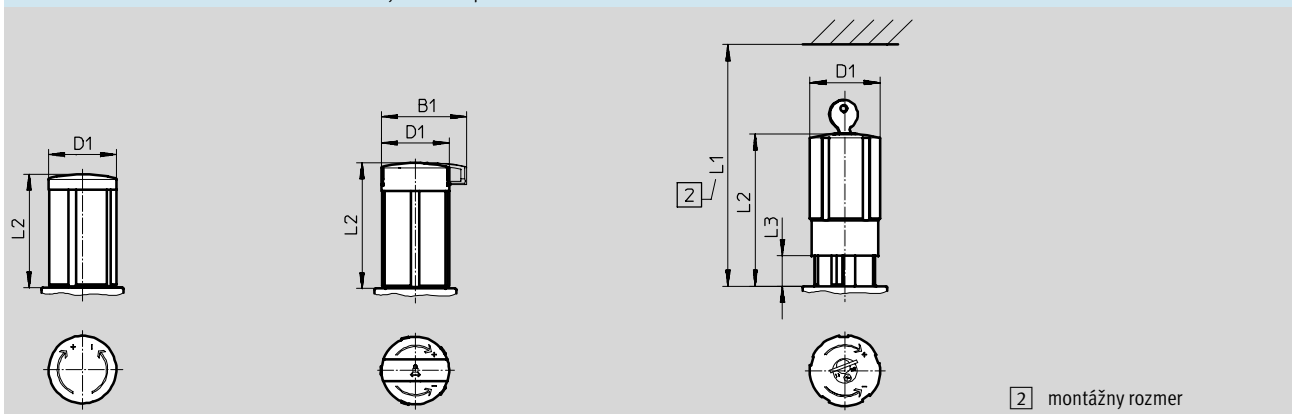
Rozmery – otočný ovládač

st'ahovanie CAD modelov → www.festo.sk/engineering

otočný ovládač s aretáciou

otočný ovládač s aretáciou,
uzamykateľný s príslušenstvom AS

otočný ovládač s integrovaným
zámkom E11



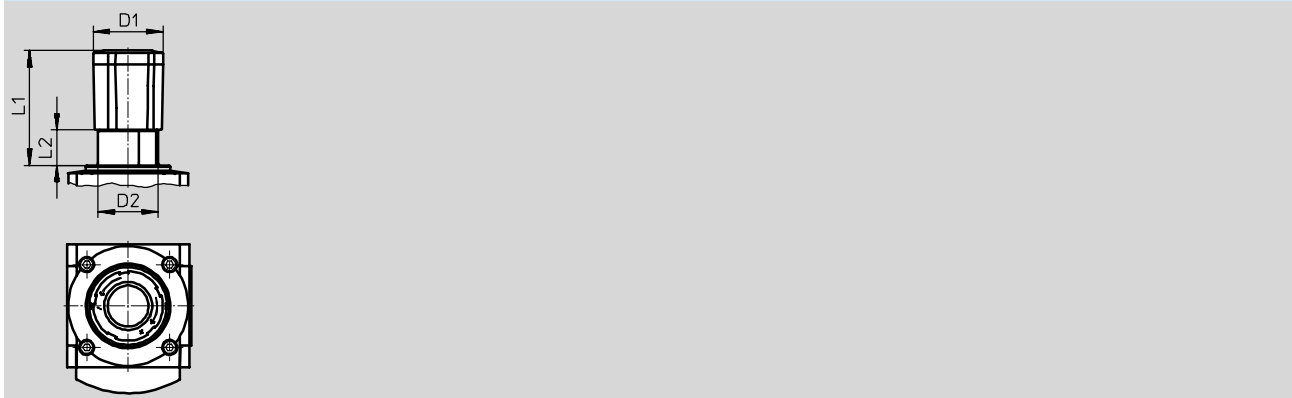
2 montážny rozmer

typ	B1	D1	L1	L2	L3
MS9-LR	–	52	–	86	–
MS9-LR-...-AS	65	52	–	96	–
MS9-LR-...-E11	–	52	174	114	25

Rozmery – alternatíva otočného ovládača

st'ahovanie CAD modelov → www.festo.sk/engineering

manometer integrovaný v nastavovacej hlavici DM2



typ	D1	D2	L1	L2
MS9-LR-...-DM2	51	M44x1	84	26

Typové označenie

integrovaný manometer, jednotka indikácie [bar], štandardný otočný ovládač s aretáciou, uzamykateľný s príslušenstvom

vel'kosť	prípoje	nepriamo ovládaný membránový regulačný ventil		priamo ovládaný membránový regulačný ventil	
		č. dielu	typ	č. dielu	typ
rozsah regulovaného tlaku 0,3 ... 4 bar, ručné ovládanie					
MS9	–	564134	MS9-LR-G-D5-AG-BAR-AS	564135	MS9-LR-G-D5-DI-AG-BAR-AS
rozsah regulovaného tlaku 0,3 ... 7 bar, ručné ovládanie					
MS9	–	564136	MS9-LR-G-D6-AG-BAR-AS	564137	MS9-LR-G-D6-DI-AG-BAR-AS
rozsah regulovaného tlaku 0,5 ... 12 bar, ručné ovládanie					
MS9	–	564138	MS9-LR-G-D7-AG-BAR-AS	–	–

Tlakové regulačné ventily MS9-LR, rad MS

typové označenie – stavebnica výrobkov

FESTO

M Minimálne údaje						O Možnosti →
č. stavebnice	rad	vel'kosť	funkcia	prípojovací rozmer	rozsah tlaku/ovládanie	typy regulátorov
562530	MS	9	LR	¾, 1, AGD, AGE, AGF, AGG, AGH, G	D5, D6, D7, D8, PO	DI
príklad objednávky						
562530	MS	9	LR	G	D5	

Tabuľka pre objednávku		rozmer rastra	[mm]	90	podmienky	kód	zadanie kódu
M	č. stavebnice	562530					
	rad	štandard				MS	MS
	vel'kosť	9				9	9
	funkcia	tlakový regulačný ventil				-LR	-LR
	prípojovací rozmer	závit G¾				-¾	
		závit G1				-1	
		prípojovacia doska G½				-AGD	
		prípojovacia doska G¾				-AGE	
		prípojovacia doska G1				-AGF	
		prípojovacia doska G1¼				-AGG	
		prípojovacia doska G1½				-AGH	
		modul bez prípojovacieho závitú, bez prípojovacej dosky				-G	
	rozsah tlaku/ovládanie	0,3 ... 4 bar, manuálne ovládanie				-D5	
		0,3 ... 7 bar, manuálne ovládanie				-D6	
		0,5 ... 12 bar, manuálne ovládanie				-D7	
		0,5 ... 16 bar, manuálne ovládanie				-D8	
		max. 16 bar, pneumatické ovládanie (rozsah tlakov je určený regulátorom nepriameho riadenia)			1	-PO	
O	typy regulátorov	priame ovládanie			2	-DI	

1 PO nie s typom regulátora DI
nie s alternatívou otočného ovládača DM2
nie s uzamykaním AS, E11

2 DI nie s rozsahom tlaku D7, D8
nie s alternatívou otočného ovládača DM2

prenosový kód objednávky

562530	MS	9	LR			
--------	----	---	----	--	--	--

Tlakové regulačné ventily MS9-LR, rad MS

typové označenie – stavebnica výrobkov

M Minimálne údaje		O Možnosti					
manometer/ alternatívny manometra	alternatívne škálovanie manometra	sekundárne odvzdušnenie	alternatíva otočného ovládača	alternatívna montážna poloha	uzamykateľnosť	spôsob upevnenia	alternatívny smer prietoku
AG, VS A4, RG, AD7 ... AD10	PSI, MPA, BAR	OS	DM2	KD	AS, E11	WP, WPM, WPB	Z
- AG	- BAR				- AS		

Tabuľka pre objednávku		rozmer rastra [mm]	90	podmienky	kód	zadanie kódu
M	manometer/alternatívny manometra	MS manometer			-AG	
		uzatvárací kryt			-VS	
		adaptér pre manometer EN 1/4, bez manometra			-A4	
		integrovateľný manometer, červeno/zelená stupnica	3		-RG	
		tlakový snímač bez displeja, konektor M8, porovnávač prahových hodnôt, PNP, NO	4		-AD7	
		tlakový snímač bez displeja, konektor M8, porovnávač prahových hodnôt, PNP, NZ	4		-AD8	
		tlakový snímač bez displeja, konektor M8, porovnávač okien, PNP, NO	4		-AD9	
		tlakový snímač bez displeja, konektor M8, porovnávač okien, PNP, NZ	4		-AD10	
alternatívne škálovanie manometra	Psi	5		-PSI		
	MPa	5 6		-MPA		
	Bar	5		-BAR		
O	sekundárne odvzdušnenie	bez sekundárneho odvzdušnenia	7		-OS	
	alternatíva otočného ovládača	manometer integrovaný v nastavovacej hlavici			-DM2	
	alternatívna montážna poloha	otočný ovládač dole (prípoj pri PO nadol)			-KD	
	uzamykateľnosť	uzamykateľné s príslušenstvom			-AS	
		s integrovaným zámkom			-E11	
	spôsob upevnenia	upevňovací uholník	8		-WP	
		upevňovací uholník	8		-WPM	
upevňovací uholník pre väčšiu vzdialenosť od steny		8		-WPB		
alternatívny smer prietoku	smer prietoku sprava doľava			-Z		

- 3 **RG** nie s alternatívnym škálovaním manometra PSI, stupnica PSI slúži len ako pomocná stupnica
 4 **AD7 ... AD10** rozsah merania max. 10 bar
 5 **PSI, MPA, BAR** nie s alternatívmi manometra VS, A4, AD7, AD8, AD9, AD10
 6 **MPA** nie s alternatívnou otočným ovládača DM2

- 7 **OS** iba s typom regulátora DI
 8 **WP, WPM, WPB** nie s modulom G

prenosový kód objednávky

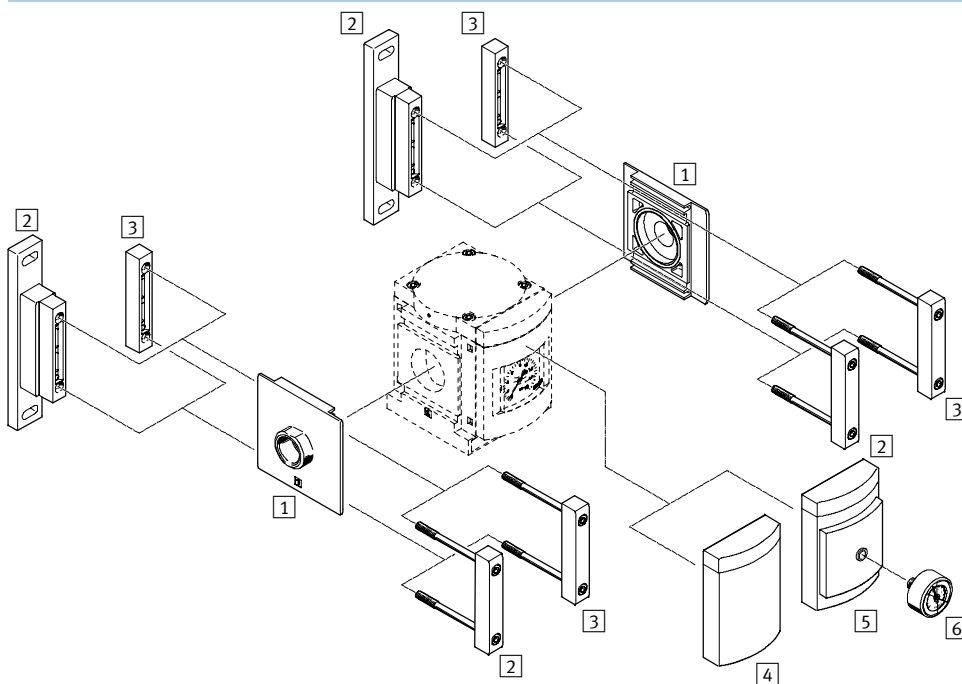
- [] - [] - [] - [] - [] - [] - [] - []


Tlakové regulačné ventily MS12-LR, rad MS

prehľad príslušenstva

FESTO

Tlakový regulačný ventil MS12-LR

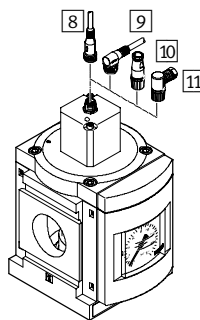
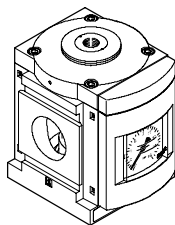
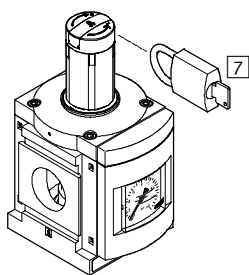


 upozornenie
 Ďalšie príslušenstvo:
 – modulový konektor pre kombináciu s radom MS9
 → **internet:** armv

ručné ovládanie

pneumatické ovládanie

elektrické ovládanie



Tlakové regulačné ventily MS12-LR, rad MS

prehľad príslušenstva

Upevňovacie prvky a príslušenstvo		→ strana/internet
1	prípojovacia doska MS12-AG...	ms12-ag
2	upevňovací uholník MS12-WP	ms12-wp
3	modulový konektor MS12-MV	ms12-mv
4	uzatvárací kryt VS	94
5	adaptér pre manometer EN $\frac{1}{4}$ A4	94
6	manometer MA	96
7	strmeňový zámok LRVS-D	96
8	spojovacie vedenie NEBU-M12G...-LE4	96
9	spojovacie vedenie NEBU-M12W...-LE4	96
10	zásuvka SIE-GD	96
11	uhlová zásuvka SIE-WD	96

Tlakové regulačné ventily MS12-LR, rad MS

legenda k typovému označeniu

		MS	12	-	LR	-	G	-	D7	-	LD	-	AS
rad													
MS	jednotka úpravy vzduchu, štandardná												
veľkosť													
12	rozmer rastra 124 mm												
funkcia údržby													
LR	tlakový regulačný ventil												
pripojovací rozmer													
G	modul bez pripojovacieho závitú, bez pripojovacej dosky pripojovacie dosky → príslušenstvo												
rozsah regulovaného tlaku/ovládanie													
D7	0,5 ... 12 bar, manuálne ovládanie												
PO	0,5 ... 16 bar, pneumtické ovládanie												
PE6	0,15 ... 6 bar, elektrické ovládanie												
otočný ovládač													
rozsah regulovaného tlaku/ovládanie D7													
LD	dlhý otočný ovládač												
rozsah regulovaného tlaku/ovládanie PO/PE6													
	žiadny otočný ovládač												
uzamykateľnosť													
rozsah regulovaného tlaku/ovládanie D7													
AS	otočný ovládač s aretáciou, uzamykateľné s príslušenstvom												
rozsah regulovaného tlaku/ovládanie PO/PE6													
	žiadny otočný ovládač												

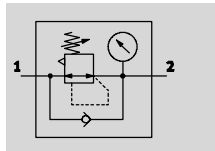
Ďalšie varianty si môžete objednať zo stavebnice výrobkov → 94

- pripojovacie dosky
- rozsah regulovaného tlaku/ovládanie
- alternatívy manometra
- alternatívne škálovanie manometra
- uzamykateľnosť
- spôsob upevnenia
- alternatívny smer prietoku

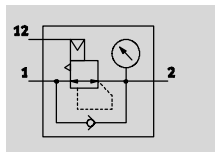
Tlakové regulačné ventily MS12-LR, rad MS

údajový list

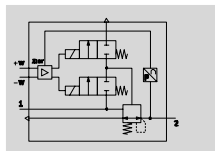
rozsah regulovaného tlaku/ovládanie
D6/D7/D8, ručné ovládanie





PO, pneumatické ovládanie





PE6, elektrické ovládanie



 - prietok
12 000 ... 22 000 l/min

 - teplotný rozsah
-10 ... +60 °C

 - vstupný tlak
0,8 ... 21 bar

 - www.festo.sk
menu
Podpora/Náhradné diely

sady dielov podliehajúcich
opotrebovaniu
→ 93



Tento tlakový regulačný ventil udržiava konštantný výstupný tlak p2 nezávisle od tlakových výkyvov a od spotreby vzduchu. Výstupný tlak p2 je v rámci regulačného rozsahu tlaku nastaviteľný buď ručne pomocou otočného ovládača, pneumaticky cez riadiaci

tlak p12 z externého regulátora alebo elektricky pomocou signálov požadovanej hodnoty. Pri strate vstupného tlaku p1 alebo napätia signálov požadovanej hodnoty sa výstupný tlak p2 odvetráva cez prípoj 3 (sekundárne odvetrávanie).

- dobrá charakteristika regulácie s malou hysterézou a kompenzáciou primárneho tlaku
- vysoký prietok pri nízkom poklese tlaku
- zabezpečenie ovládania k ochrane nastavených hodnôt proti manipulácii
- so sekundárnym odvodušnením
- pripojenie pre variabilné namontovanie manometra

Všeobecné technické údaje

pneumatický prípoj 1, 2	G1 (s prípojovacou doskou AGF) ¹⁾	G1¼ (s prípojovacou doskou AGG) ¹⁾	G1½ (s prípojovacou doskou AGH) ¹⁾	G2 (s prípojovacou doskou AGI) ¹⁾	- (bez prípojovacieho závitú G)
pripojenie riadiaceho vzduchu 12 pri rozsahu regulovaného tlaku/ovládání PO	G¼				
konštrukcia	regulačný ventil s/bez manometra nepriamo riadený membránový regulačný ventil (okrem rozsahu regulovaného tlaku/ovládání PO) membránový regulačný ventil (pri rozsahu regulovaného tlaku/ovládání PO)				
regulačná funkcia	konštantný výstupný tlak, s kompenzáciou napájacieho tlaku, so spätným prúdením, so sekundárnym odvetrávaním				
spôsob upevnenia	s príslušenstvom zapojenie do vedenia				
montážna poloha	ľubovoľná				
zabezpečenie ovládání	otočný ovládač s aretáciou otočný ovládač s aretáciou, uzamykateľné s príslušenstvom otočný ovládač s integrovaným zámkom				
rozsah regulovaného tlaku/ovládání	D6 [bar]	0,3 ... 7, ručné ovládání			
	D7 [bar]	0,5 ... 12, ručné ovládání			
	D8 [bar]	0,5 ... 16, ručné ovládání			
	PO [bar]	0,5 ... 16, pneumatické ovládání ²⁾			
	PE6 [bar]	0,15 ... 6, elektrické ovládání			
max. tlaková hysteréza	[bar]	0,4 pri rozsahu regulovaného tlaku/ovládání D6/D7/D8/PO			
	[bar]	0,04 pri rozsahu regulovaného tlaku/ovládání PE6			
indikácia tlaku	s manometrom				

1) Prípojovacia doska je potrebné objednať samostatne ako príslušenstvo → internet: ms12-ag.

2) Výstupný tlak p2 zodpovedá približne pripojenému riadiacemu tlaku p12.

- || - Upozornenie: Tento výrobok zodpovedá norme ISO 1179-1 a ISO 228-1.

Tlakové regulačné ventily MS12-LR, rad MS

údajový list

FESTO

Hodnoty prietoku		
rozsah regulovaného tlaku/ovládanie	D6/D7/D8/PO ¹⁾	PE6 ²⁾
nominálny prietok $q_{nN}^{3)}$ [l/min]		
$q_{nN} 1 \rightarrow 2$	G1	13 000
	G1 $\frac{1}{4}$	13 500
	G1 $\frac{1}{2}$	16 000
	G2	22 000
prietok sekundárneho odvetrávania [l/min]		
$q_n 2 \rightarrow 3$	≤ 600	≤ 600

1) merané pri $p_1 = 10$ bar a $p_2 = 6$ bar, $\Delta p = 0,5$ bar

2) merané pri $p_1 = 7$ bar a $p_2 = 6$ bar, $\Delta p = 0,5$ bar

3) V závislosti od zvolenej pripojovacej dosky je nutné príslušenstvo objednávať osobitne → internet: ms12-ag.

Elektrické údaje (iba s rozsahom regulovaného tlaku/ovládaním PE6)		
rozsah prevádzkového napätia	[V DC]	21,6 ... 26,4
nominálne prevádzkové napätie	[V DC]	24
zvýškové zvlnenie	[%]	10
rozsah signálu analógového vstupu	[V]	0 ... 10
max. príkon napájania	[A]	0,15
max. elektrický príkon	[W]	3,6
krytie		IP65

Prevádzkové podmienky a podmienky okolia		
rozsah regulovaného tlaku/ovládanie	D6/D7/D8/PO	PE6
vstupný tlak p_1	[bar]	0,8 ... 21
prevádzkové médium		stlačený vzduch, trieda kvality vzduchu 5.7.– podľa DIN ISO 8573-1
teplota okolia	[°C]	-10 ... +60
teplota média	[°C]	-10 ... +60
skladovacia teplota	[°C]	-10 ... +60
odolnosť proti korózii	KBK ¹⁾	2
CE značka (vid' vyhlásenie o zhode)		podľa smernice EU-EMV

1) Trieda odolnosti proti korózii 2 podľa normy Festo 940 070

Konštrukčné diely s miernymi nárokmi na odolnosť proti korózii. Vonkajšie viditeľné časti s požiadavkami predovšetkým na vzhľad povrchu, ktorý je vystavený priamemu kontaktu s okolitou pre priemysel bežnou atmosférou prípadne kontaktu s médiami, ako sú chladiace látky a mazivá.

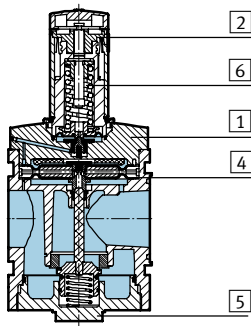
Hmotnosti [g]	
tlakový regulačný ventil	4 000
tlakový regulačný ventil s otočným ovládačom s integrovaným zámkom E11	4 300

Tlakové regulačné ventily MS12-LR, rad MS

údajový list

Materiály

funkčný rez



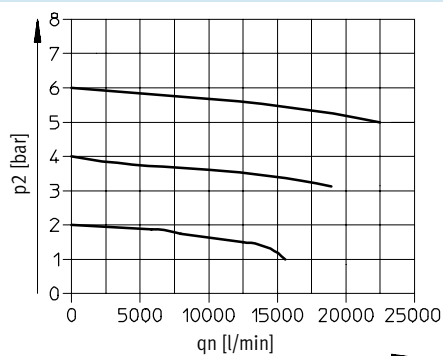
Tlakový regulačný ventil

1	teleso	hliníkový tlakový odliatok
2	otočný ovládač	polyamid; spevnený polyacetal
	otočný ovládač s integrovaným zámkom E11	hliníková tvárna zliatina
4	membrána	nitrilový kaučuk
5	spodný kryt	hliníková tvárna zliatina
6	pružina	pružinová oceľ
-	tesnenia	nitrilový kaučuk
	poznámka o materiáli	v zmysle RoHS bez obsahu medi a PTFE iba s uzatváracím krytom VS

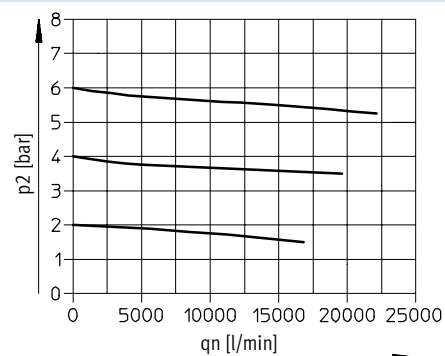
Normálny prietok q_n v závislosti od výstupného tlaku p_2 (iba MS12-LR-...-D6/D7/D8/PO)

s prípojovacou doskou MS12-AGF
pneumatický prípoj G1

vstupný tlak $p_1 = 10$ bar

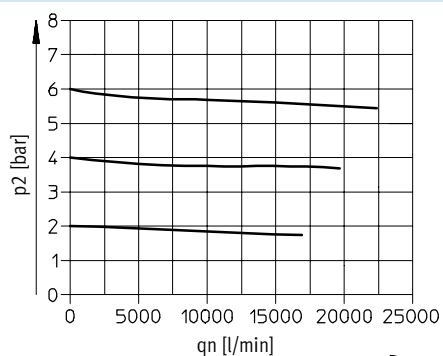


s prípojovacou doskou MS12-AGG
pneumatický prípoj G1¼

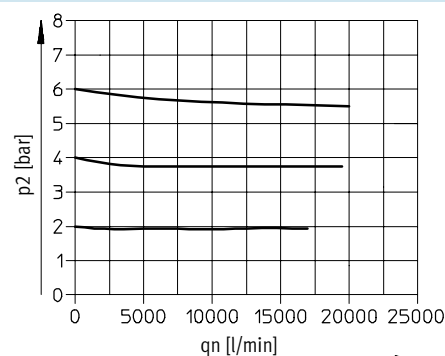


s prípojovacou doskou MS12-AGH
pneumatický prípoj G1½

vstupný tlak $p_1 = 10$ bar



s prípojovacou doskou MS12-AGI
pneumatický prípoj G2



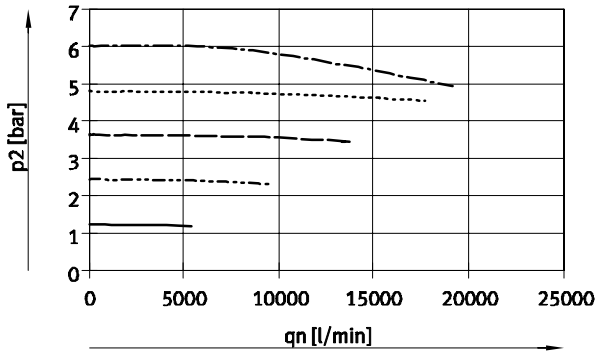
Tlakové regulačné ventily MS12-LR, rad MS

údajový list

FESTO

Normálny prietok q_n v závislosti od výstupného tlaku p_2 (iba MS12-LR-...-PE6)

s prípojovacou doskou MS12-AGH
pneumatický prípoj G1½



vstupný tlak $p_1 = 7$ bar

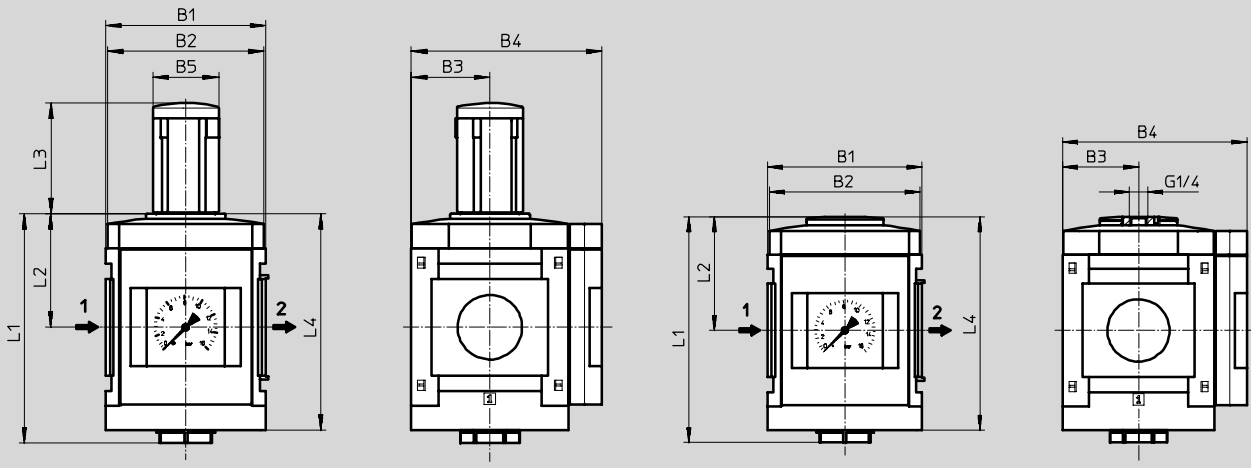
— 2 V
- - - 4 V
- · - 6 V
· · · 8 V
- - - 10 V

Rozmery

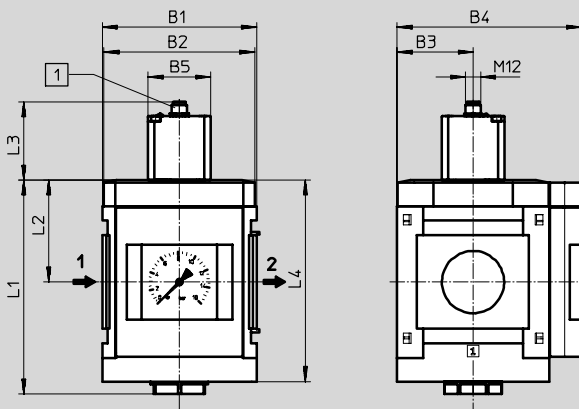
rozsah regulovaného tlaku/ovládanie D6/D7/D8, ručné ovládanie,
integrováný manometer, jednotka indikácie [bar], dlhý otočný ovládač

sťahovanie CAD modelov → www.festo.sk/engineering

rozsah regulovaného tlaku/ovládanie PO, pneumatické ovládanie,
integrováný manometer, jednotka indikácie [bar]



rozsah regulovaného tlaku/ovládanie PE6, elektrické ovládanie,
integrováný manometer, jednotka indikácie [bar]



- 1** Vhodné pre
- spojovacie vedenie NEBU-M12G...-LE4/NEBU-M12W...-LE4
 - zásuvka SIE-GD
 - uhlová zásuvka SIE-WD-TR

→ smer prietoku

typ	B1	B2	B3	B4	B5	L1	L2	L3	L4
MS12-LR-...-D6/D7/D8					52	178	88	86	168
MS12-LR-...-PO	124	122	61	148	-	181	91	-	171
MS12-LR-...-PE6					50	172	82	62,7	162

Tlakové regulačné ventily MS12-LR, rad MS

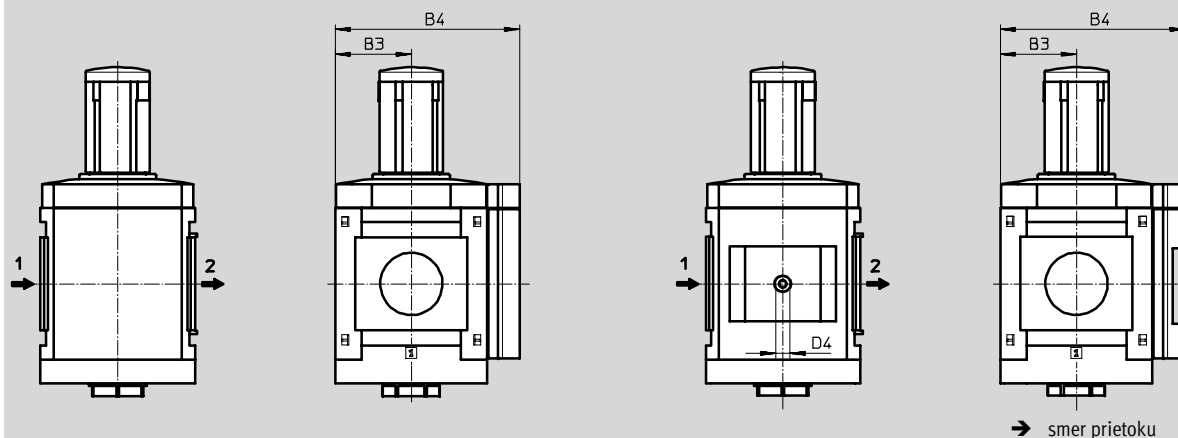
údajový list

Rozmery – alternatívy s manometrom

sťahovanie CAD modelov → www.festo.sk/engineering

uzatvárací kryt VS

adaptér A4 pre manometer EN 1/4, bez manometra



typ	B3	B4	D4
MS12-LR-...-VS	61	148	–
MS12-LR-...-A4	61	148	G1/4

–||– Upozornenie: Tento výrobok zodpovedá norme ISO 1179-1 a ISO 228-1.

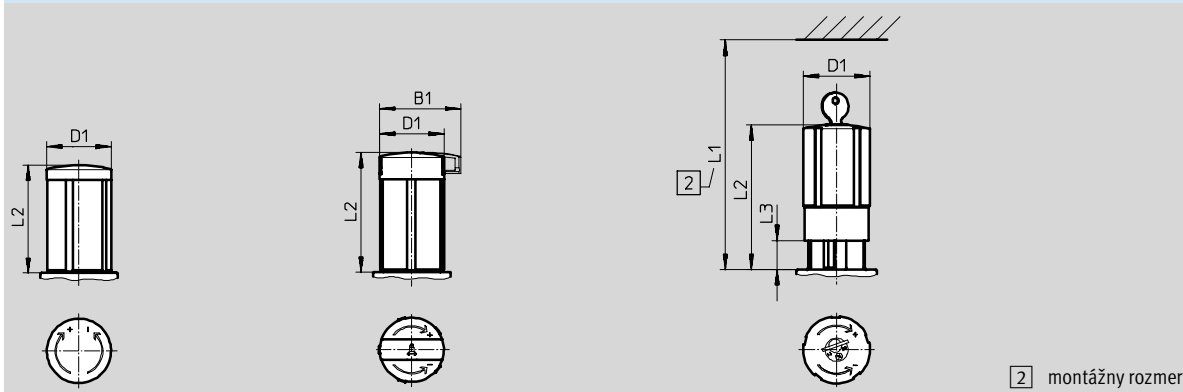
Rozmery – otočný ovládač

sťahovanie CAD modelov → www.festo.sk/engineering

otočný ovládač dlhý s aretáciou LD

otočný ovládač s aretáciou,
uzamykateľný s príslušenstvom
LD-AS

otočný ovládač s integrovaným
zámkom E11



typ	B1	D1	L1	L2	L3
MS12-LR-...-LD	–	52	–	86	–
MS12-LR-...-LD-AS	65	52	–	96	–
MS12-LR-...-E11	–	52	174	114	25

Typové označenie

integrovaný manometer, jednotka indikácie [bar]

veľkosť	prípoje	rozsah regulovaného tlaku 0,5 ... 12 bar, ručné ovládanie, dlhý otočný ovládač s aretáciou, uzamykateľné s príslušenstvom		rozsah regulovaného tlaku 0,5 ... 16 bar, pneumatické ovládanie		rozsah regulovaného tlaku 0,15 ... 6 bar, elektrické ovládanie	
		č. dielu	typ	č. dielu	typ	č. dielu	typ
MS12	G1 ... G2 ¹⁾	537148	MS12-LR-G-D7-LD-AS	541680	MS12-LR-G-PO	564888	MS12-LR-G-PE6

1) Prípojovacia doska je potrebné objednať samostatne ako príslušenstvo → Internet: ms12-ag

–||– Upozornenie: Tento výrobok zodpovedá norme ISO 1179-1 a ISO 228-1.

Typové označenie – sady dielov podliehajúcich opotrebovaniu

veľkosť	č. dielu	typ
MS12	673586	MS12-LR/LFR

Tlakové regulačné ventily MS12-LR, rad MS

typové označenie – stavebnica výrobkov

FESTO

M Minimálne údaje →

č. stavebnice	rad	veľkosť	funkcia	prípojovací rozmer	rozsah regulovaného tlaku/ovládanie
535021	MS	12	LR	AGF AGG AGH AGI G	D6 D7 D8 PO PE6
príklad objednávky					
535021	MS	12	LR	G	D8

Tabuľka pre objednávku

rozmer rastra	[mm]	124	podmienky	kód	zadanie kódu
M č. stavebnice	535021				
rad	štandard			MS	MS
veľkosť	12			12	12
funkcia	tlakový regulačný ventil			-LR	-LR
prípojovací rozmer	prípojovacia doska G1			-AGF	
	prípojovacia doska G1¼			-AGG	
	prípojovacia doska G1½			-AGH	
	prípojovacia doska G2			-AGI	
	modul bez prípojovacieho závitú, bez prípojovacej dosky			-G	
rozsah regulovaného tlaku/ovládanie	0,3 ... 7 bar, manuálne ovládanie			-D6	
	0,5 ... 12 bar, manuálne ovládanie			-D7	
	0,5 ... 16 bar, manuálne ovládanie			-D8	
	max. 16 bar, pneumatické ovládanie (rozsah tlakov je určený regulátorom nepriameho riadenia)		<input type="checkbox"/> <input type="checkbox"/>	-PO	
	0,15... 6 bar, elektrické ovládanie (nepriame riadenie proporcionálnym tlakovým regulačným ventilom)		<input type="checkbox"/> <input type="checkbox"/>	-PE6	

LD, PO, PE6 nie s uzamykaním E11

PO, PE6 nie s alternatívou otočného ovládača LD
nie s uzamykaním AS

prenosový kód objednávky

- - -

Tlakové regulačné ventily MS12-LR, rad MS

typové označenie – stavebnica výrobkov

→ **0** Možnosti

alternatívny manometra	alternatívne škálovanie manometra	alternatíva otočného ovládača	uzamykateľnosť	spôsob upevnenia	alternatívny smer prietoku
VS A4	PSI MPA	LD	AS E11	WP	Z
- VS	-	- LD	- AS	-	- Z

Tabuľka pre objednávku		podmienky	kód	zadanie kódu
rozmer rastra	[mm] 124			
0 alternatívny manometra	uzatvárací kryt		-VS	
	adaptér pre manometer EN 1/4, bez manometra		-A4	
alternatívne škálovanie manometra	psi	1	-PSI	
	MPa	1	-MPA	
alternatíva otočného ovládača	dlhý otočný gombík	2 3	-LD	
uzamykateľnosť	uzamykateľné s príslušenstvom		-AS	
	s integrovaným zámkom	2	-E11	
spôsob upevnenia	upevňovací uholník	5	-WP	
alternatívny smer prietoku	smer prietoku sprava doľava		-Z	

1 **PSI, MPA** nie s alternatívami manometra VS, A4

2 **LD, E11** pri vol'be D6/D7/D8 musí byť zvolená alternatíva otočného ovládača LD alebo s uzamykaním E11

3 **LD, PO, PE6** nie s uzamykaním E11

5 **WP** iba s prípojovacou doskou AGF, AGG, AGH alebo AGI


prenosový kód objednávky



- - - - - -

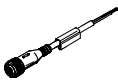

Tlakové regulačné ventily MS-LR/LRB/LRP/LRPB/LRE, rad MS

príslušenstvo

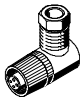
FESTO

Typové označenie – manometer MA					
	nominálna veľkosť	pneumatický prípoj	rozsah zobrazenia		č. dielu typ
			[bar]	[psi]	
	manometer MA, EN 837-1 údajové listy → internet: ma				
	40	G1/4	0 ... 16	0 ... 232	183901 MA-40-16-G1/4-EN
	manometer MA, EN 837-1, s červeno-zeleným poľom údajové listy → internet: ma				
	40	R1/8	0 ... 16	–	525726 MA-40-16-R1/8-E-RG
	50	R1/4	0 ... 16	–	525729 MA-50-16-R1/4-E-RG
	presný manometer MAP, EN837-1 údajové listy → internet: map				
	40	R1/8	0 ... 1	0 ... 15	161126 MAP-40-1-1/8-EN
			0 ... 4	0 ... 58	162842 MAP-40-4-1/8-EN
			0 ... 6	0 ... 87	161127 MAP-40-6-1/8-EN
			0 ... 16	0 ... 232	161128 MAP-40-16-1/8-EN

Typové označenie – spojovacie vedenie NEBU-M8					údajové listy → internet: nebu	
	elektrický prípoj	počet žíl	dĺžka kábla [m]	č. dielu	typ	
	M8x1, priama zásuvka	3	2,5	541333	NEBU-M8G3-K-2.5-LE3	
			5	541334	NEBU-M8G3-K-5-LE3	
	M8x1, zásuvka uhlová	3	2,5	541338	NEBU-M8W3-K-2.5-LE3	
			5	541341	NEBU-M8W3-K-5-LE3	

Typové označenie – spojovacie vedenie NEBU-M12					údajové listy → internet: nebu	
	elektrický prípoj	počet žíl	dĺžka kábla [m]	č. dielu	typ	
	M12x1, priama zásuvka	4	2,5	550326	NEBU-M12G5-K-2.5-LE4	
			5	541328	NEBU-M12G5-K-5-LE4	
			5	541330	NEBU-M12G5-K-2.5-LE5	
			5	541331	NEBU-M12G5-K-5-LE5	
	M12x1, zásuvka uhlová	4	2,5	550325	NEBU-M12W5-K-2.5-LE4	
			5	541329	NEBU-M12W5-K-5-LE4	

Typové označenie – zásuvka SIE-GD			údajové listy → internet: sie-gd	
	elektrický prípoj		č. dielu	typ
	M12x1, 4 póly		18494	SIE-GD

Typové označenie – uhlová zásuvka SIE-WD			údajové listy → internet: sie-wd	
	elektrický prípoj		č. dielu	typ
	M12x1, 4 póly		12956	SIE-WD-TR

Typové označenie – strmeňový zámok LRVS-D				
	hmotnosť [g]		č. dielu	typ
	120		193786	LRVS-D