

- navzájem přizpůsobené kombinace
- možnost různých kombinací
- robustnost a mnoho funkcí
- varianty z ušlechtilé oceli


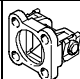
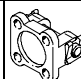
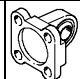
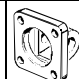
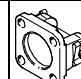
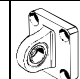
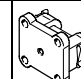
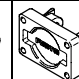
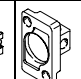







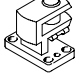

Upevňovací prvky

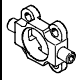
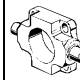
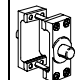
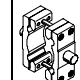
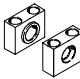
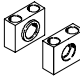
pomoc při výběru

FESTO

Příslušenství pro pohony
upevňovací prvky

10.1


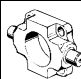

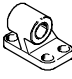


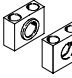
Upevňovací prvky													
možnosti kombinací		kyvná příruba										→ strana	
		SN 	SNC 	SNCB 	SNCS 	SNG 	SNGB 	SSNG 	SUA 	SZB 	SZSB 		
ložiskové těleso													
LBN 		-	-	-	-	-	-	-	-	■	-	■	1 / 10.1-4
LN 		■	-	■	-	-	■	-	■	■	-	-	1 / 10.1-5
LNG 		■	-	■	-	-	■	-	■	-	-	-	1 / 10.1-6
LBG 		-	-	-	■	-	-	■	-	-	-	-	1 / 10.1-7
LSN 		■	-	■	-	-	■	-	■	-	-	-	1 / 10.1-8
LSNG 		-	■	-	-	■	-	-	-	-	-	-	1 / 10.1-9
LSNSG 		-	■	-	-	■	-	-	-	-	-	-	1 / 10.1-10
LQG 		-	-	-	■	-	-	-	-	-	-	-	1 / 10.1-11
závitové čepy													
GBS 		pro kyvné upevnění pohonů – DSEU, ESEU (Ø 50/63 mm)										1 / 10.1-15	








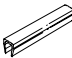
možnosti kombinací		kyvné čepy		sada kyvných čepů		→ strana
		ZNCF 	ZNG 	ZNCM 	ZNU 	
ložiskové těleso						
LNZ 		-	-	-	■	1 / 10.1-12
LNZG 		■	■	■	■	1 / 10.1-13

Upevňovací prvky

pomoc při výběru

FESTO

Upevňovací prvky – ušlechtilá ocel			
možnosti kombinací	kyvná příruba	kyvné čepy	→ strana
	SNCB-R3 	CRZNG 	
ložiskové těleso			
CRLBN		pro kyvné upevnění pohonů – CRDSNU (Ø 12 ... 25 mm)	1 / 10.1-4
CRLNG		■	1 / 10.1-6
CRSBS		pro kyvné upevnění pohonů – CRDSW (Ø 32 ... 63 mm) – CRDG (Ø 32 ... 63 mm)	1 / 10.1-14
závitové čepy			
CRGBS		pro kyvné upevnění pohonů – CRDSW (Ø 32 ... 63 mm) – CRDG (Ø 32 ... 63 mm)	1 / 10.1-15
ložiskové těleso			
CRLNZG		■	1 / 10.1-13

Upevňovací příslušenství			
	krátký popis		→ strana
kámen do drážky			
NST		pro profilové drážky přímočarých jednotek a pohonů – také pro vedení	1 / 10.1-16
NST-HMV		pro víceosé systémy	1 / 10.1-16
NSTL		pro saně přímočarých pohonů a jednotek – také pro vedení	1 / 10.1-17
NSTH		pro saně vedení pro velké zátěže HD	1 / 10.1-17
středící kolík			
ZBS		pro rozhraní mezi pohony, jednotkami s pohony a chapadly	1 / 10.1-18
středící dutinka			
ZBH		pro rozhraní mezi pohony, jednotkami s pohony a chapadly	1 / 10.1-18
středové upevnění			
SLZZ		pro rozhraní mezi pohony a jednotkami s pohony	1 / 10.1-19
krycí lišta do drážky			
ABP		pro upevňovací drážky a drážky pro čidla	1 / 10.1-19

Příslušenství pro pohony
upevňovací prvky

10.1

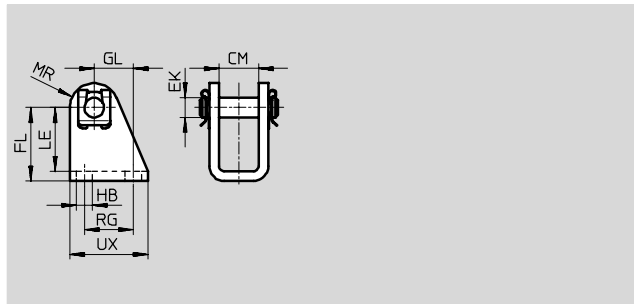
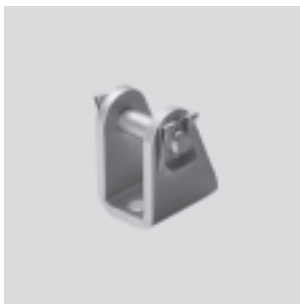
Ložisková tělesa LBN/CRLBN

technické údaje

FESTO

Ložisková tělesa LBN

materiál:
pozinkovaná ocel
prosté mědi, PTFE a silikonu

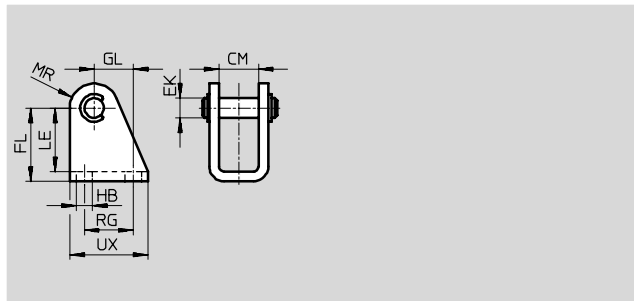


Rozměry a údaje pro objednávky													
pro \varnothing	CM	EK \varnothing	FL	GL	HB \varnothing	LE	MR	RG	UX	KBK ¹⁾	hmotnost [g]	č. dílu	typ
[mm]													
8/10	8,1	4	24 +0,3/-0,2	13,8	4,5	21,5	5	12,5	20	2	22	6 057	LBN-8/10
12/16	12,1	6	27 +0,3/-0,2	13	5,5	24	7	15	25	2	40	6 058	LBN-12/16
20/25	16,1	8	30 +0,4/-0,2	16	6,6	26	10	20	32	2	81	6 059	LBN-20/25
32	16,1	10	35 +0,4/-0,2	18,5	6,6	31	11	24	35	2	109	195 860	LBN-32
40	18,1	12	40 +0,4/-0,2	24,5	9	35	13	30	45	2	192	195 861	LBN-40
50/63	21,1	16	45 +0,5/-0,2	28	9	39	14	34	50	2	302	195 862	LBN-50/63

1) Třída odolnosti korozi 2 dle normy Festo 940 070:
konstrukční díly s mírnějšími nároky na odolnost korozi. Vnější viditelné části s požadavky především na vzhled povrchu, který je vystaven přímému kontaktu s okolní pro průmysl běžnou atmosférou, respektive látkami, jako jsou chladicí látky a maziva.

Ložisková tělesa CRLBN, ušlechtilá ocel

materiál:
silně legovaná ocel
prosté mědi, PTFE a silikonu



Rozměry a údaje pro objednávky													
pro \varnothing	CM	EK \varnothing	FL	GL	HB	LE	MR	RG	UX	KBK ¹⁾	hmotnost [g]	č. dílu	typ
[mm]													
12/16	12,1	6	27 +0,3/-0,2	13	5,5	24	7	15	25	4	55	161 862	CRLBN-12/16
20/25	16,1	8	30 +0,4/-0,2	16	6,6	26	10	20	32	4	62	161 863	CRLBN-20/25
32	16,1	10	35 +0,4/-0,2	18,5	6,6	31	11	24	35	4	107	195 866	CRLBN-32
40	18,1	12	40 +0,4/-0,2	24,5	9	35	13	30	45	4	184	195 867	CRLBN-40
50/63	21,1	16	45 +0,5/-0,2	28	9	39	14	34	50	4	289	195 868	CRLBN-50/63

1) Třída odolnosti korozi 4 dle normy Festo 940 070:
konstrukční díly s obzvláště přísnými nároky na odolnost korozi. Díly do prostoru s agresivními látkami, například v potravinářství nebo v chemickém průmyslu. Použití těchto dílů je nutné v daném případě ověřit speciálními testy s příslušnými látkami.

Ložisková tělesa LN

technické údaje



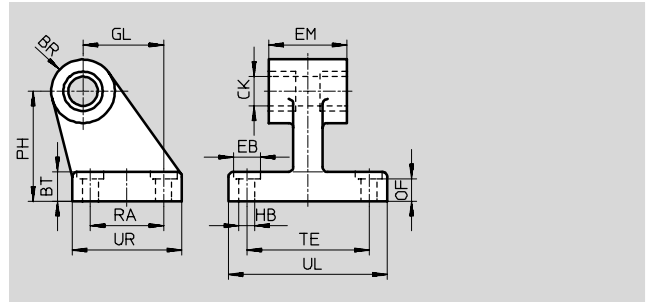
Ložisková tělesa LN

materiál:

LN-32 ... 50: ocel, silně legovaná

LN-63 ... 320: tvárná litina

prosté mědi, PTFE a silikonu



Rozměry a údaje pro objednávky																	
pro \varnothing	BR	BT	CK	EB	EM	GL	HB	OF	PH	RA	TE	UL	UR	KBK ¹⁾	hmotnost	č. dílu	typ
[mm]			\varnothing	\varnothing H13			\varnothing H13								[g]		
32	10	8	10 H9	-	25,8 -0,4	21	5,5	-	32	18	38	51	31	2	170	5 147	LN-32
40	11	10	12 H9	-	27,8 -0,4	24	5,5	-	36	22	41	54	35	2	220	5 148	LN-40
50	12	12	12 H9	-	31,8 -0,4	33	6,6	-	45	30	50	65	45	2	380	5 149	LN-50
63	14,5	12	16 H8	15	40 c11	37	6,6	10,8	50	35	52	67	51	2	505	5 150	LN-63
80	14,5	14	16 H8	20	50 c11	47	9	12,7	63	40	66	86	60	2	790	5 151	LN-80
100	18,5	15	20 H8	20	60 c11	55	9	13,7	71	50	76	96	70	2	1 250	5 152	LN-100
125	22	20	25 H8	20	70 c11	70	11	18,6	90	60	94	124	90	2	2 693	9 036	LN-125
160	31	25	30 H8	20	90 c11	97	14	23,6	115	88	118	156	126	2	6 260	9 037	LN-160
200	31	30	30 H8	26	90 c11	105	16	28,5	135	90	122	162	130	2	7 940	9 038	LN-200
250	38,5	35	40 H8	33	110 c11	128	22	33,5	165	110	150	200	160	2	13 400	9 039	LN-250
320	44,5	40	45 H8	40	120 c11	150	26	38,5	200	122	170	234	186	2	21 900	9 040	LN-320

1) Třída odolnosti korozi 2 dle normy Festo 940 070:
konstrukční díly s mírnějšími nároky na odolnost korozi. Vnější viditelné části s požadavky především na vzhled povrchu, který je vystaven přímému kontaktu s okolní pro průmysl běžnou atmosférou, respektive látkami, jako jsou chladicí látky a maziva.

Ložisková tělesa LNG/CRLNG

technické údaje



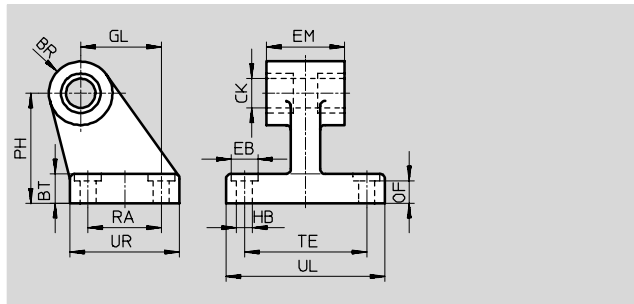
Ložisková tělesa LNG

materiál:

LNG-32 ... 50: ocel, silně legovaná

LNG-63 ... 200: tvárná litina

prosté mědi, PTFE a silikonu



Rozměry a údaje pro objednávku																	
pro \varnothing	BR	BT	CK	EB	EM	GL	HB	OF	PH	RA	TE	UL	UR	KBK ¹⁾	hmotnost	č. dílu	typ
[mm]			\varnothing D11	\varnothing H13			\varnothing H13								[g]		
32	10	8	10	-	25,8 _{-0,4}	21	6,6	-	32	18	38	51	31	2	170	33 890	LNG-32
40	11	10	12	-	27,8 _{-0,4}	24	6,6	-	36	22	41	54	35	2	190	33 891	LNG-40
50	12	12	12	-	31,8 _{-0,4}	33	9	-	45	30	50	65	45	2	290	33 892	LNG-50
63	15	12	16	15	40 _{c11}	37	9	10,8	50	35	52	67	50	2	450	33 893	LNG-63
80	15	14	16	18	50 _{c11}	47	11	12,7	63	40	66	86	60	2	800	33 894	LNG-80
100	19	15	20	18	60 _{c11}	55	11	13,7	71	50	76	96	70	2	1 150	33 895	LNG-100
125	22	20	25	20	70 _{c11}	70	14	18,6	90	60	94	124	90	2	2 640	33 896	LNG-125
200	31	30	30	26	90 _{c11}	105	18	28,5	135	90	122	162	130	2	8 150	33 898	LNG-200

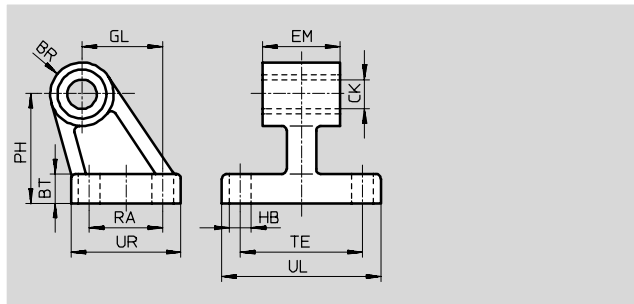
1) Třída odolnosti korozi 2 dle normy Festo 940 070: konstrukční díly s mírnějšími nároky na odolnost korozi. Vnější viditelné části s požadavky především na vzhled povrchu, který je vystaven přímému kontaktu s okolní pro průmysl běžnou atmosférou, respektive látkami, jako jsou chladicí látky a maziva.

Ložisková tělesa CRLNG, ušlechtilá ocel

materiál:

odlitek z ušlechtilé oceli

prosté mědi, PTFE a silikonu



Rozměry a údaje pro objednávku																
pro \varnothing	BR	BT	CK	EM	GL	HB	PH	RA	TE	UL	UR	KBK ¹⁾	hmotnost	č. dílu	typ	
[mm]			\varnothing D11	-0,4		\varnothing H13							[g]			
32	10	8	10	25,8	21	6,6	32	18	38	51	31	4	120	161 840	CRLNG-32	
40	11	10	12	27,8	24	6,6	36	22	41	54	35	4	160	161 841	CRLNG-40	
50	12	12	12	31,8	33	9	45	30	50	65	45	4	280	161 842	CRLNG-50	
63	15	12	16	39,8	37	9	50	35	52	67	50	4	375	161 843	CRLNG-63	
80	15	14	16	49,8	47	11	63	40	66	86	60	4	580	161 844	CRLNG-80	
100	19	15	20	59,8	55	11	71	50	76	96	70	4	935	161 845	CRLNG-100	
125	22	20	25	69,8	70	14	90	60	94	124	90	4	2 530	176 951	CRLNG-125	

1) Třída odolnosti korozi 4 dle normy Festo 940 070: konstrukční díly s obzvlášť přísnými nároky na odolnost korozi. Díly do prostoru s agresivními látkami, například v potravinářství nebo v chemickém průmyslu. Použití těchto dílů je nutné v daném případě ověřit speciálními testy s příslušnými látkami.

Ložisková tělesa LBG

technické údaje

FESTO

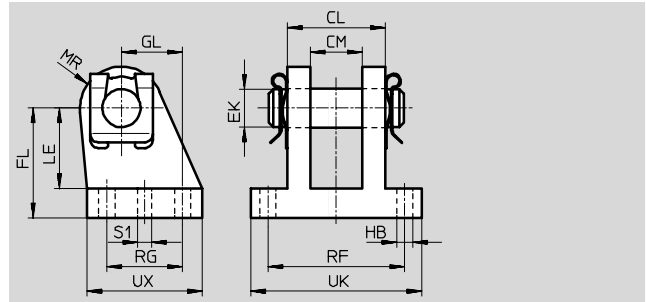
Ložisková tělesa LBG

čepy ložisek jsou pojištěny proti pootočení prostřednictvím upínacích kolíků

materiál:

tvárná litina

prosté mědi, PTFE a silikonu



Rozměry a údaje pro objednávky																	
pro \varnothing	CL	CM	EK	FL	GL	HB	LE	MR	RF	RG	S1	UK	UX	KBK ¹⁾	hmotnost	č. dílu	typ
[mm]			\varnothing			\varnothing					\varnothing				[g]		
32	28	14,1	10	32	16	6,8	24	12	42	20	4,8	56	36	2	220	31 761	LBG-32
40	30	16,1	12	36	20	6,8	26	14	44	26	5,8	58	41,5	2	300	31 762	LBG-40
50	40	21,1	16	45	25	9,2	33	15	56	31	5,8	70	47	2	540	31 763	LBG-50
63	40	21,1	16	50	25	9	38	17	56	31	7,8	70	47	2	580	31 764	LBG-63
80	50	25,1	20	63	30	11	49	18	70	36	7,8	89	57	2	1 050	31 765	LBG-80
100	50	25,1	20	71	41	11	56	22	70	46	9,8	89	67,5	2	1 375	31 766	LBG-100
125	80	37,2	30	90	60	14	70	26	106	70	11,8	128	96	2	4 140	31 767	LBG-125

- 1) Třída odolnosti korozi 2 dle normy Festo 940 070: konstrukční díly s mírnějšími nároky na odolnost korozi. Vnější viditelné části s požadavky především na vzhled povrchu, který je vystaven přímému kontaktu s okolní pro průmysl běžnou atmosférou, respektive látkami, jako jsou chladicí látky a maziva.

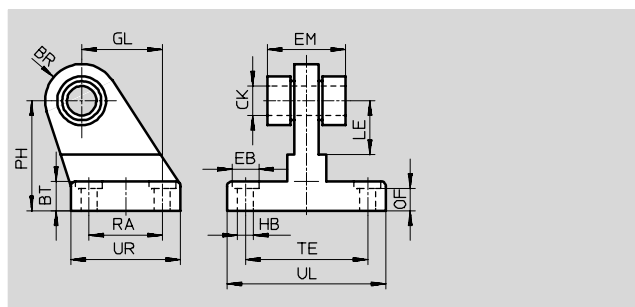
Ložisková tělesa LSN

technické údaje



Ložisková tělesa LSN
se sférickým uložením

materiál:
tvárná litina



Rozměry a údaje pro objednávku									
pro \varnothing	BR	BT	CK	EB	EM	GL	HB	LE	OF
[mm]	-1		\varnothing	\varnothing			\varnothing		
32	13	10	10 -0,008	10	25,8	21	5,5	16	4,5
40	15	10	12 -0,008	10	27,8	24	5,5	20	4,3
50	15	12	12 -0,008	11	31,8	33	6,6	22	5,2
63	20	12	16 -0,008	11	39,8	37	6,6	30	5,2
80	20	14	16 -0,008	15	49,8	47	9	31	5
100	24	15	20 -0,010	15	59,8	55	9	38	6
125	33	20	25 -0,010	22	69,8	70	11	-	18
160	36	25	30 -0,010	26	89,8	97	13,5	-	22
200	36	30	30 -0,010	30	89,8	105	16	-	27
250	43	35	40 -0,012	40	109,5	128	22	-	32
320	54	40	45 -0,012	48	119,8	150	26	-	37

pro \varnothing	PH	RA	TE	UL	UR	KBK ¹⁾	hmotnost	č. dílu	typ
[mm]	$\pm 0,5$						[g]		
32	32	18	38	51	31	2	160	5 561	LSN-32
40	36	22	41	54	35	2	220	5 562	LSN-40
50	45	30	50	65	45	2	380	5 563	LSN-50
63	50	35	52	67	50	2	535	5 564	LSN-63
80	63	40	66	86	60	2	850	5 565	LSN-80
100	71	50	76	96	70	2	1 280	5 566	LSN-100
125	90	60	94	124	90	2	2 685	6 987	LSN-125
160	115	88	118	156	126	2	5 545	6 988	LSN-160
200	135	90	122	162	130	2	7 450	6 989	LSN-200
250	165	110	150	200	160	2	13 410	6 990	LSN-250
320	200	122	170	234	186	2	16 960	6 991	LSN-320

1) Třída odolnosti korozi 2 dle normy Festo 940 070: konstrukční díly s mírnějšími nároky na odolnost korozi. Vnější viditelné části s požadavky především na vzhled povrchu, který je vystaven přímému kontaktu s okolní pro průmysl běžnou atmosférou, respektive látkami, jako jsou chladicí látky a maziva.

Ložisková tělesa LSNG

technické údaje



Ložisková tělesa LSNG se sférickým uložením

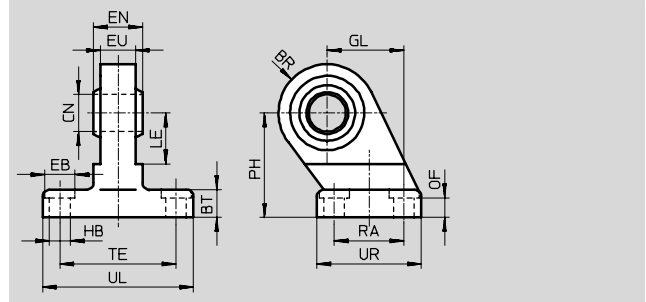
materiál:

LSNG-32 ... 50:

silně legovaná ocel

LSNG-63 ... 200:

tvárná litina



Rozměry a údaje pro objednávky

pro \varnothing	BR	BT	CN \varnothing	EB \varnothing	EN	EU	GL	HB \varnothing	LE	OF
[mm]					-0,1	-0,2	js14	H13		
32	15	10 ±0,2	10 +0,013	11	14	10,5	21	6,6	-	8,5 +0,8
40	17	10 ±0,2	12 +0,015	11	16	12	24	6,6	-	8,5 +0,8
50	20	12 ±0,2	16 +0,015	15	21	15	33	9	-	10,5 +0,8
63	22	12 ±0,6	16 +0,015	15	21	15	37	9	27	10,5 +0,8
80	27	14 ±0,6	20 +0,018	18	25	18	47	11	31	12 +0,8
100	29	15 ±0,6	20 +0,018	18	25	18	55	11	38	13 +0,8
125	39	20 ±0,7	30 +0,018	20	37	25	70	14	50	17 +1
160	42	25 ±0,7	35 +0,021	20	43	28	97	14	45	21 +1
200	42	35 ±0,7	35 +0,018	26	43	28	105	18	45	26,5 +1

pro \varnothing	PH	RA	TE	UL	UR	KBK ¹⁾	hmotnost	č. dílu	typ
[mm]	js14	js14	js14				[g]		
32	32	18	38	51	31	2	185	31 740	LSNG-32
40	36	22	41	54	35	2	245	31 741	LSNG-40
50	45	30	50	65	45	2	455	31 742	LSNG-50
63	50	35	52	67	50	2	585	31 743	LSNG-63
80	63	40	66	86	60	2	1 025	31 744	LSNG-80
100	71	50	76	96	70	2	1 390	31 745	LSNG-100
125	90	60	94	124	90	2	3 137	31 746	LSNG-125
160	115	88	118	156	126	2	4 273	152 599	LSNG-160
200	135	90	122	162	130	2	5 908	152 600	LSNG-200

1) Třída odolnosti korozi 2 dle normy Festo 940 070:

konstrukční díly s mírnějšími nároky na odolnost korozi. Vnější viditelné části s požadavky především na vzhled povrchu, který je vystaven přímému kontaktu s okolní pro průmysl běžnou atmosférou, respektive látkami, jako jsou chladicí látky a maziva.

Ložisková tělesa LSNSG

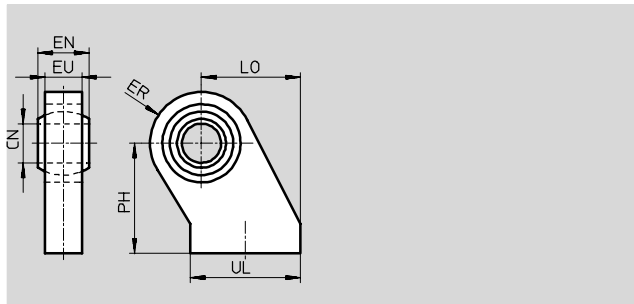
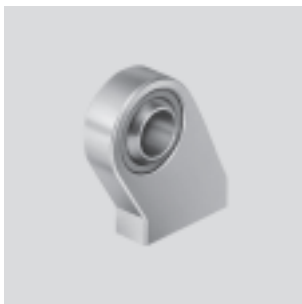
technické údaje



Ložisková tělesa LSNSG

pro přivaření,
se sférickým uložením

materiál:
pozinkovaná ocel



Rozměry a údaje pro objednávky											
pro \varnothing	CN	EN	ER	EU	LO	PH	UL	KBK ¹⁾	hmotnost	č. dílu	typ
[mm]	\varnothing	-0,1	$\pm 0,5$	-0,2	$\pm 0,5$	js14			[g]		
32	10 $+0,013$	14	15,5	10,5	27,5	32	28,5	2	105	31 747	LSNSG-32
40	12 $+0,015$	16	17,5	12	20,5	36	33,5	2	160	31 748	LSNSG-40
50	16 $+0,015$	21	20,5	15	40,5	45	43,5	2	295	31 749	LSNSG-50
63	16 $+0,015$	21	22,5	15	44,5	50	48	2	365	31 750	LSNSG-63
80	20 $+0,018$	25	28,5	18	57	63	58	2	690	31 751	LSNSG-80
100	20 $+0,018$	25	29,5	18	65	71	67,5	2	815	31 752	LSNSG-100
125	30 $+0,018$	37	39,5	25	85	90	87,5	2	1 990	31 753	LSNSG-125

1) Třída odolnosti korozi 2 dle normy Festo 940 070:
konstrukční díly s mírnějšími nároky na odolnost korozi. Vnější viditelné části s požadavky především na vzhled povrchu, který je vystaven přímému kontaktu s okolní pro průmysl běžnou atmosférou, respektive látkami, jako jsou chladicí látky a maziva.

Ložisková tělesa LQG

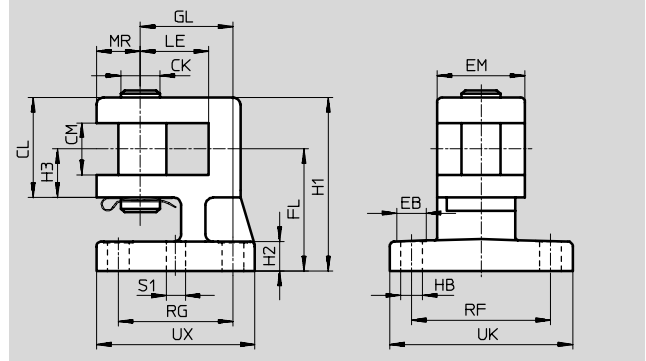
technické údaje



Příčná ložisková tělesa LQG

čepy ložisek jsou pojištěny proti pootočení prostřednictvím upínacích kolíků

materiál:
tvárná litina



Rozměry a údaje pro objednávky											
pro \varnothing	CK \varnothing	CL	CM	EB \varnothing	EM	FL	GL	H1	H2	H3	HB \varnothing
[mm]	h9		+0,2								
32	10	27	14,2	11	25	32 ±0,3	22 ±0,3	45 ±0,5	9	14	6,6
40	12	31	16,2	11	25	36 js14	22 js14	52 ±0,5	9	15	6,6
50	16	41	21,2	15	32	45 js14	36 js14	66 ±0,5	9	20	9
63	16	41	21,2	15	36	50 js14	38 js14	71	12	20	9
80	20	51	25,1	18	36	63 js14	39 js14	89	14	25	11
100	20	51	25,1	18	42	71 js14	51 js14	97	14	25	11
125	30	80	37,1	19	50	90 ±0,4	60 js14	130	20	40	14

pro \varnothing	LE	MR	RF	RG	S1 \varnothing	UK	UX	KBK ¹⁾	hmotnost	č. dílu	typ
[mm]									[g]		
32	18	12,5	40 ±0,3	29 ±0,3	4,8	56	45	2	285	31 768	LQG-32
40	22	15	40 js14	29 js14	5,8	56	45	2	355	31 769	LQG-40
50	28	18	52 js14	40 js14	5,8	70	58	2	705	31 770	LQG-50
63	28	18	57 js14	47 js14	7,8	75	65	2	880	31 771	LQG-63
80	31	20	58 js14	48 js14	9,8	80	70	2	1 260	31 772	LQG-80
100	34	22	64 js14	54 js14	9,8	90	80	2	1 615	31 773	LQG-100
125	38	32	104 js14	70 js14	11,5	130	96	2	3 750	31 774	LQG-125

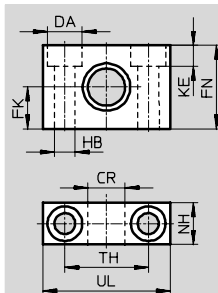
1) Třída odolnosti korozi 2 dle normy Festo 940 070:
konstrukční díly s mírnějšími nároky na odolnost korozi. Vnější viditelné části s požadavky především na vzhled povrchu, který je vystaven přímému kontaktu s okolní pro průmysl běžnou atmosférou, respektive látkami, jako jsou chladicí látky a maziva.

Ložiskové díly LNZ

technické údaje

Ložiskové díly LNZ

materiál:
eloxovaný hliník



Rozměry a údaje pro objednávky

pro \varnothing	CR	DO	FK	FN	HB	KE	NH	TH	UL	KBK ¹⁾	hmotnost	č. dílu	typ
[mm]	\varnothing	\varnothing	\varnothing		\varnothing			$\pm 0,2$			[g]		
32	12 E10	11	12,5 $\pm 0,1$	25	6,6	6,8	15	36	50	2	90	6 184	LNZ-32
40/50	16 E10	15	18 $\pm 0,1$	36	9	9	18	36	55	2	150	6 185	LNZ-40/50
63/80	20 E10	18	20 $\pm 0,1$	40	11	11	20	42	65	2	215	6 186	LNZ-63/80
100/125	25 E10	20	25 $\pm 0,1$	50	14	13	25	50	75	2	380	6 187	LNZ-100/125
160/200	32 H8	26	30 $\pm 0,2$	60	18	18	35	60	92	2	1 900	6 994	LNZ-160/200
250	40 H8	33	35 $\pm 0,2$	70	21,5	21,5	50	90	140	2	5 500	6 995	LNZ-250
320	50 H8	40	40 $\pm 0,2$	80	26	26	60	100	150	2	7 442	6 996	LNZ-320

- 1) Třída odolnosti korozi 2 dle normy Festo 940 070:
konstrukční díly s mírnějšími nároky na odolnost korozi. Vnější viditelné části s požadavky především na vzhled povrchu, který je vystaven přímému kontaktu s okolní pro průmysl běžnou atmosférou, respektive látkami, jako jsou chladicí látky a maziva.

Ložiskové díly LNZG/CRLNZG

technické údaje



Ložiskové díly LNZG

materiál:

ložiskové těleso:

32 ... 125: eloxovaný hliník

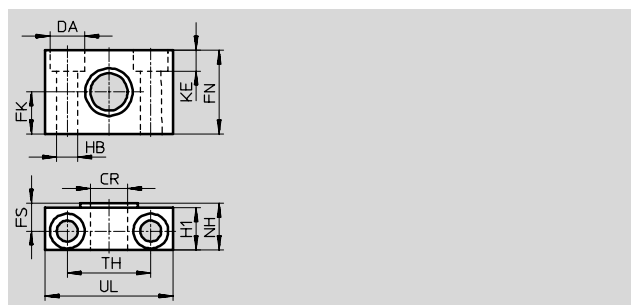
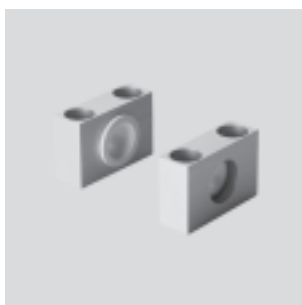
160 ... 320: pozinkovaná ocel

kluzné ložisko:

32 ... 200: plast

250 ... 320: sintrovaný bronz

prosté mědi, PTFE a silikonu



Rozměry a údaje pro objednávky

pro \varnothing [mm]	CR \varnothing	DO \varnothing H13	FK \varnothing	FN	FS	H1	HB \varnothing H13	KE	NH	TH	UL	KBK ¹⁾	hmotnost [g]	č. dílu	typ
32	12 D11	11	15 ±0,1	30	10,5	15	6,6	6,8	18	32 ±0,2	46	2	125	32 959	LNZG-32
40/50	16 D11	15	18 ±0,1	36	12	18	9	9	21	36 ±0,2	55	2	400	32 960	LNZG-40/50
63/80	20 D11	18	20 ±0,1	40	13	20	11	11	23	42 ±0,2	65	2	480	32 961	LNZG-63/80
100/125	25 D11	20	25 ±0,1	50	16	24,5	14	13	28,5	50 ±0,2	75	2	960	32 962	LNZG-100/125
160/200	32 D11	26	30 ±0,2	60	22,5	36	18	17	40	60 ±0,3	92	2	1 965	35 780	LNZG-160/200
250	40 G7	33	35 ±0,2	70	27,5	45	22	21,5	50	90 ±0,3	140	2	5 500	157 516	LNZG-250
320	50 G7	40	40 ±0,2	80	32,5	55	26	21,5	60	100 ±0,3	150	2	6 580	157 517	LNZG-320

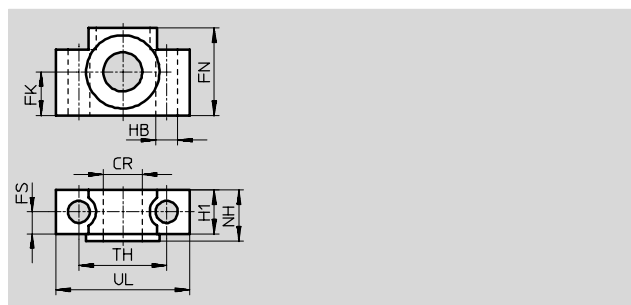
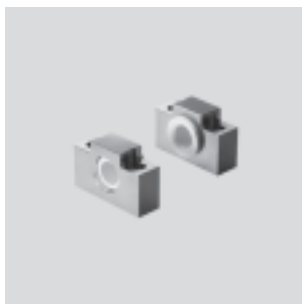
1) Třída odolnosti korozi 2 dle normy Festo 940 070:
konstrukční díly s mírnějšími nároky na odolnost korozi. Vnější viditelné části s požadavky především na vzhled povrchu, který je vystaven přímému kontaktu s okolní pro průmýsl běžnou atmosférou, respektive látkami, jako jsou chladicí látky a maziva.

Ložiskové díly CRLNZG, ušlechtilá ocel

materiál:

silně legovaná ocel

prosté mědi, PTFE a silikonu



Rozměry a údaje pro objednávky

pro \varnothing [mm]	CR \varnothing D11	FK \varnothing ±0,1	FN	FS	H1	HB \varnothing H13	NH	TH ±0,2	UL	KBK ¹⁾	hmotnost [g]	č. dílu	typ
32	12	15	30	10,5	15	6,6	18	32	46	4	200	161 874	CRLNZG-32
40/50	16	18	36	12	18	9	21	36	55	4	330	161 875	CRLNZG-40/50
63/80	20	20	40	13	20	11	23	42	65	4	440	161 876	CRLNZG-63/80
100	25	25	50	16	24,5	14	28,5	50	75	4	740	161 877	CRLNZG-100

1) Třída odolnosti korozi 4 dle normy Festo 940 070:
konstrukční díly s obzvlášť přísnými nároky na odolnost korozi. Díly do prostoru s agresivními látkami, například v potravinářství nebo v chemickém průmyslu. Použití těchto dílů je nutné v daném případě ověřit speciálními zkouškami s příslušnými látkami.

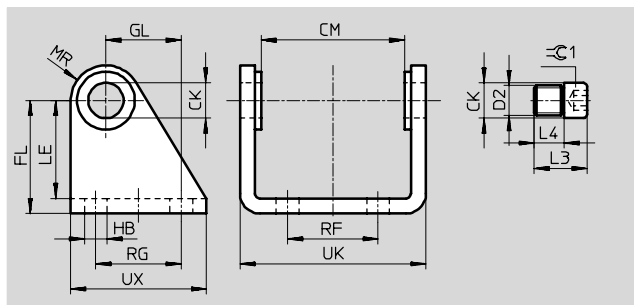
Ložisková tělesa CRSBS

technické údaje



Ložisková tělesa CRSBS,
ušlechtilá ocel

materiál:
silně legovaná ocel



Rozměry a údaje pro objednávky

pro \varnothing	CK	CM	D1	D2	FL	GL	H1	HB	L3	L4	LE
[mm]	\varnothing H8/f7		\varnothing					\varnothing			
32	10	38,1	15	M8x1	35	20	4	7	14,5	6,5	31
40	12	46,1	20	M10x1	40	27	5	9	18,5	9	36
50	14	57,1	23	M12x1,5	45	30	6	9	23	12	39
63	16	70,4	23	M14x1,5	50	34	6	9	29	16	44

pro \varnothing	MR	RF	RG	UK	UX	$\approx C1$	KBK ¹⁾	hmotnost	č. dílu	typ
[mm]							[g]	[g]		
32	12	20	24	50,1	40	5	4	130	162 955	CRSBS-32
40	13	28	30	60,1	50	6	4	200	162 956	CRSBS-40
50	14	36	34	74,1	54	6	4	310	162 957	CRSBS-50
63	15	42	35	88,1	65	8	4	440	162 958	CRSBS-63

1) Třída odolnosti korozi 4 dle normy Festo 940 070:
konstrukční díly s obzvlášť přísnými nároky na odolnost korozi. Díly do prostoru s agresivními látkami, například v potravinářství nebo v chemickém průmyslu. Použití těchto dílů je nutné v daném případě ověřit speciálními zkouškami s příslušnými látkami.

Závitové čepy GBS/CRGBS

technické údaje

FESTO

Závitové čepy GBS

pro kyvné upevnění odpovídajícím způsobem navržených pohonů

materiál:

cementační ocel

prosté mědi, PTFE a silikonu



Rozměry a údaje pro objednávky									
pro \varnothing	D1	L1	L2	TD	\varnothing	KBK ¹⁾	hmotnost	č. dílu	typ
[mm]				\varnothing	f8		[g]		
32	M8x1	14,5	6,5 ±0,1	10	5	2	10	9 236	GBS-32
40	M10x1	18,5	9 ±0,1	12	6	2	20	9 237	GBS-40
50	M12x1,5	23	12 ±0,2	14	6	2	40	9 238	GBS-50
63	M14x1,5	29	16 ±0,2	16	8	2	65	9 239	GBS-63

- 1) Třída odolnosti korozi 2 dle normy Festo 940 070: konstrukční díly s mírnějšími nároky na odolnost korozi. Vnější viditelné části s požadavky především na vzhled povrchu, který je vystaven přímému kontaktu s okolní pro průmysl běžnou atmosférou, respektive látkami, jako jsou chladicí látky a maziva.

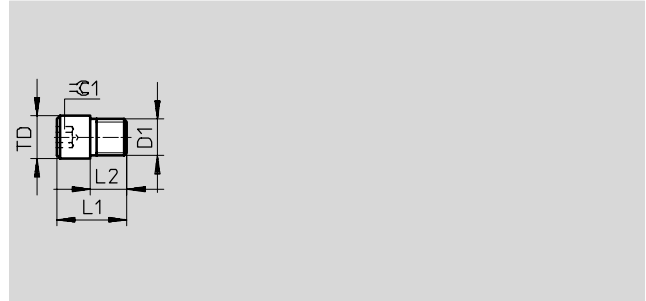
Závitové čepy CRGBS, ušlechtilá ocel

pro kyvné upevnění odpovídajícím způsobem navržených pohonů

materiál:

silně legovaná ocel

prosté mědi, PTFE a silikonu



Rozměry a údaje pro objednávky									
pro \varnothing	D1	L1	L2	TD	\varnothing	KBK ¹⁾	hmotnost	č. dílu	typ
[mm]				\varnothing	f8		[g]		
32	M8x1	14,5	6,5 ±0,1	10	5	4	10	163 132	CRGBS-32
40	M10x1	18,5	9 ±0,1	12	6	4	20	163 133	CRGBS-40
50	M12x1,5	23	12 ±0,2	14	6	4	40	163 134	CRGBS-50
63	M14x1,5	29	16 ±0,2	16	8	4	65	163 135	CRGBS-63

- 1) Třída odolnosti korozi 4 dle normy Festo 940 070: konstrukční díly s obzvláště přísnými nároky na odolnost korozi. Díly do prostoru s agresivními látkami, například v potravinářství nebo v chemickém průmyslu. Použití těchto dílů je nutné v daném případě ověřit speciálními zkouškami s příslušnými látkami.

Kameny do drážky NST/NST-HMV

technické údaje

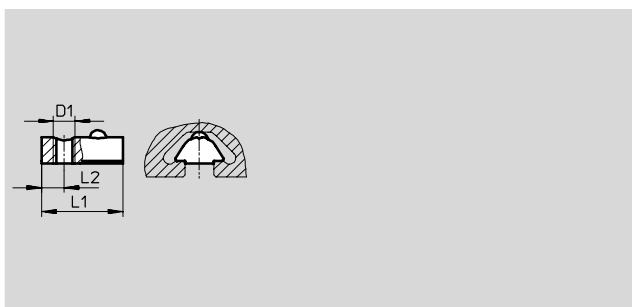


Kameny do drážky NST

pro drážky v profilu přímočarých pohonů, jednotek a vedení

materiál:

zušlechťená ocel, nelegovaná
prosté mědi, PTFE a silikonu



Rozměry a údaje pro objednávky						
D1	L1	L2	KBK ¹⁾	hmotnost	č. dílu	typ
	±0,5			[g]		
M5	12	4	2	3	150 914	NST-5-M5
M6	22,5	6,25	2	11	150 915	NST-8-M6

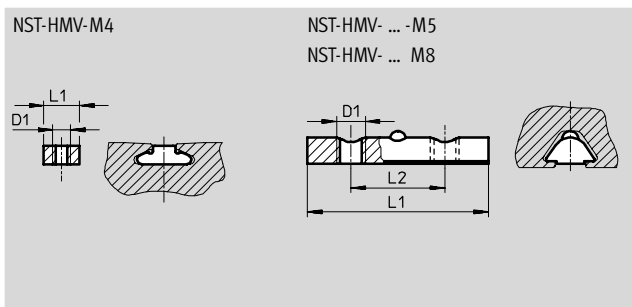
- 1) Třída odolnosti korozi 2 dle normy Festo 940 070:
konstrukční díly s mírnějšími nároky na odolnost korozi. Vnější viditelné části s požadavky především na vzhled povrchu, který je vystaven přímému kontaktu s okolní pro průmysl běžnou atmosférou, respektive látkami, jako jsou chladicí látky a maziva.

Kameny do drážky NST-HMV

pro víceosé systémy

materiál:

zušlechťená ocel, nelegovaná
prosté mědi, PTFE a silikonu



Rozměry a údaje pro objednávky						
D1	L1	L2	KBK ¹⁾	hmotnost	č. dílu	typ
	±0,5			[g]		
M4	–	–	2	2	526 091	NST-HMV-M4
M5	24	12,5	2	7	526 094	NST-HMV-5-2-M5
M8	50	26	2	22	526 093	NST-HMV-8-2-M8

- 1) Třída odolnosti korozi 2 dle normy Festo 940 070:
konstrukční díly s mírnějšími nároky na odolnost korozi. Vnější viditelné části s požadavky především na vzhled povrchu, který je vystaven přímému kontaktu s okolní pro průmysl běžnou atmosférou, respektive látkami, jako jsou chladicí látky a maziva.

Kameny do drážky NSTL/NSTH

technické údaje

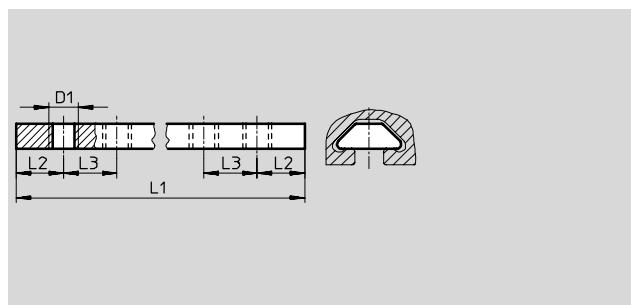
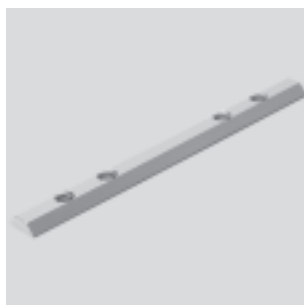
FESTO

Kameny do drážky NSTL

pro saně přímočarých pohonů,
jednotek a vedení

materiál:

zušlechťená ocel, nelegovaná
prosté mědi, PTFE a silikonu



Rozměry a údaje pro objednávky							
D1	L1	L2	L3	KBK ¹⁾	hmotnost [g]	č. dílu	typ
M5	100 ±0,5	13	15	2	23	158 410	NSTL-25
M5	128	14	15	2	30	158 411	NSTL-32
M5	166	25	20	2	40	158 412	NSTL-40
M8	199	24	20	2	138	158 413	NSTL-50
M8	229	30	35	2	160	158 414	NSTL-63
M8	319	30	35	2	228	161 356	NSTL-80

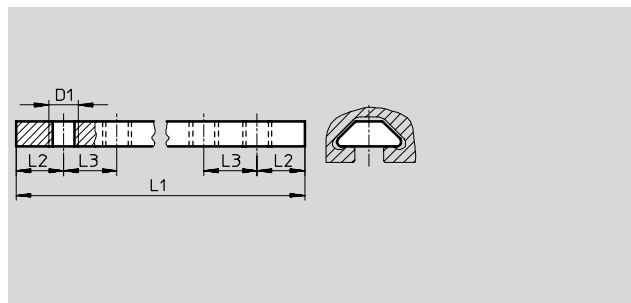
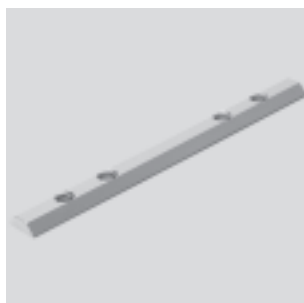
- 1) Třída odolnosti korozi 2 dle normy Festo 940 070:
konstrukční díly s mírnějšími nároky na odolnost korozi. Vnější viditelné části s požadavky především na vzhled povrchu, který je vystaven přímému kontaktu s okolní pro průmysl běžnou atmosférou, respektive látkami, jako jsou chladicí látky a maziva.

Kameny do drážky NSTH

pro saně vedení pro velké zátěže HD

materiál:

zušlechťená ocel, nelegovaná
prosté mědi, PTFE a silikonu



Rozměry a údaje pro objednávky							
D1	L1	L2	L3	KBK ¹⁾	hmotnost [g]	č. dílu	typ
M3	89 ±0,5	15	15	2	7	161 018	NSTH-8
M5	119	15	15	2	28	161 019	NSTH-12
M5	159	25	20	2	38	161 020	NSTH-18
M8	209	25	20	2	146	161 021	NSTH-25
M8	259	30	35	2	184	161 022	NSTH-40

- 1) Třída odolnosti korozi 2 dle normy Festo 940 070:
konstrukční díly s mírnějšími nároky na odolnost korozi. Vnější viditelné části s požadavky především na vzhled povrchu, který je vystaven přímému kontaktu s okolní pro průmysl běžnou atmosférou, respektive látkami, jako jsou chladicí látky a maziva.

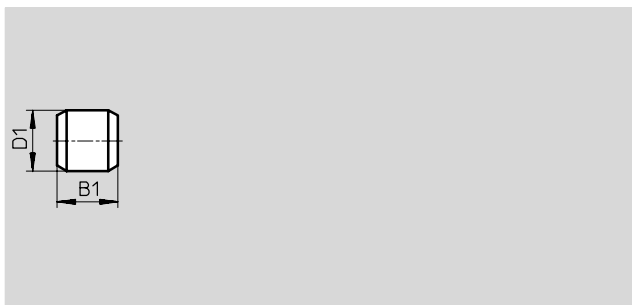
Středicí dutinky/středicí kolíky

technické údaje

FESTO

Středicí kolíky ZBS

materiál:
ocel, nerezová
prostě mědi, PTFE a silikonu

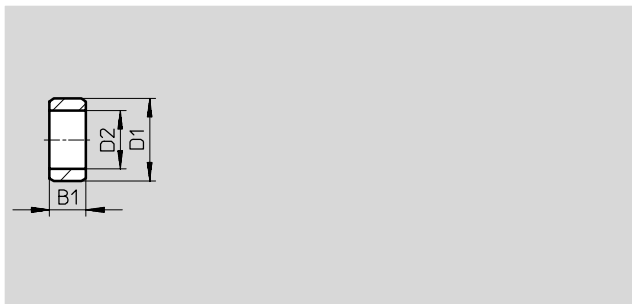


Rozměry a údaje pro objednávky						
D1	B1	KBK ¹⁾	hmotnost	č. dílu	typ	PE ²⁾
∅			[g]			
h8	-0,2					
2	5	2	1	525 273	ZBS-02	10
5	5	2	1	150 928	ZBS-5	10

- 1) Třída odolnosti korozi 2 dle normy Festo 940 070: konstrukční díly s mírnějšími nároky na odolnost korozi. Vnější viditelné části s požadavky především na vzhled povrchu, který je vystaven přímému kontaktu s okolní pro průmysl běžnou atmosférou, respektive látkami, jako jsou chladicí látky a maziva.
- 2) množství v balení

Středicí dutinky ZBH

materiál:
ocel, nerezová
prostě mědi, PTFE a silikonu



Rozměry a údaje pro objednávky							
D1	B1	D2	KBK ¹⁾	hmotnost	č. dílu	typ	PE ²⁾
∅		∅		[g]			
h7	-0,2						
5	2,4	3,2	2	1	189 652	ZBH-5	10
7	3	5,3	2	1	186 717	ZBH-7	10
9	4	6,4	2	1	150 927	ZBH-9	10
12	5	10,3 +0,1	2	1	189 653	ZBH-12	10
15	6	12,4	2	3	191 409	ZBH-15	10

- 1) Třída odolnosti korozi 2 dle normy Festo 940 070: konstrukční díly s mírnějšími nároky na odolnost korozi. Vnější viditelné části s požadavky především na vzhled povrchu, který je vystaven přímému kontaktu s okolní pro průmysl běžnou atmosférou, respektive látkami, jako jsou chladicí látky a maziva.
- 2) množství v balení

Středová upevnění/krycí lišty do drážky

technické údaje

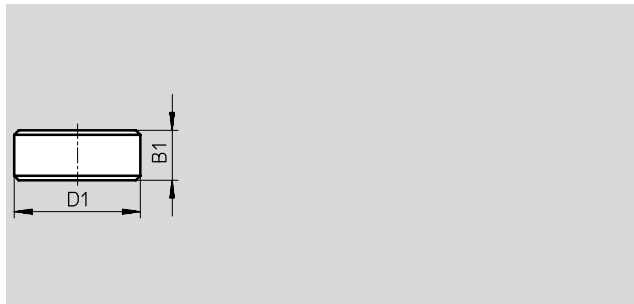
FESTO

Středová upevnění SLZZ

materiál:

ocel, nerezová

prosté mědi, PTFE a silikonu



Rozměry a údaje pro objednávky					
D1	B1	KBK ¹⁾	hmotnost	č. dílu	typ
∅			[g]		
h8	-0,2				
14	5	2	21	150 900	SLZZ-16/10
25	5,5	2	40	150 901	SLZZ-25/16
25	5,5	2	84	150 904	SLZZ-50/40

- 1) Třída odolnosti korozi 4 dle normy Festo 940 070: konstrukční díly s obzvlášť přísnými nároky na odolnost korozi. Díly do prostoru s agresivními látkami, například v potravinářství nebo v chemickém průmyslu. Použití těchto dílů je nutné v daném případě ověřit speciálními testy s příslušnými látkami.

Krycí lišty do drážky ABP

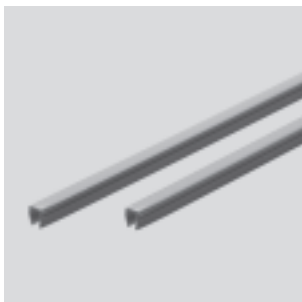
pro upevňovací drážky

Krycí lišty do drážky ABP-5-S

pro drážky pro čidla

materiál:

akrylbutadienstyrol



Údaje pro objednávky					
druh drážky	délka	hmotnost	č. dílu	typ	PE ¹⁾
	[m]	[g]			
upevňovací drážka	0,5	16	151 681	ABP-5	2
drážka	0,5	42	151 682	ABP-8	2
drážka pro čidla	0,5	15	151 680	ABP-5-S	2

- 1) množství v balení