







Manometer











FESTO



Prehľad sortimentu

konštrukcia	typ	pneumatický prípoj	menovitá veľkosť	rozsah zobrazenia		→ strana/ internet		
				vonkajšia stupnica	vnútorná stupnica			
	MA-...-EN	R1/8	40	0... 10 barov	0... 145 psi	4		
				0... 25 barov	0... 360 psi			
		R1/4	40	0... 6 barov	0... 87 psi			
				0... 10 barov	0... 145 psi			
				0... 16 barov	0... 232 psi			
				0... 25 barov	0... 360 psi			
		G1/4	40	0... 6 barov	0... 87 psi			
				0... 10 barov	0... 145 psi			
				0... 16 barov	0... 232 psi			
			50	0... 2,5 baru	0... 36 psi			
				0... 10 barov	0... 145 psi			
				0... 16 barov	0... 232 psi			
	63	0... 1 bar	0... 14,5 psi					
	MA	M5	15	0... 10 barov	–	7		
				0... 145 psi	–			
			27	0... 10 barov	–			
				0... 1 MPa	–			
		R1/8	23	0... 6 barov	0... 87 psi			
				0... 10 barov	0... 145 psi			
			27	0... 16 barov	0... 232 psi			
0... 25 barov				0... 360 psi				
G1/8		40	0... 10 barov	0... 145 psi				
			0... 16 barov	0... 232 psi				
			0... 1 MPa	–				
G1/4		50	0... 1,6 MPa	–				
			0... 10 barov	0... 145 psi				
			0... 16 barov	0... 232 psi				
			0... 1 MPa	–				
0... 1,6 MPa		–						
		MA-63-0,25	G1/4	63	0... 0,25 baru		0... 3,6 psi	10
		MA-...-QS	QS-4, QS-6, QS-8	15	0... 10 barov		–	11
	PAGN-26	G1/8	26	0... 10 barov	0... 140 psi	12		
0... 1 MPa	–							
	PAGN-63	G1/4	63	0... 16 barov	–	13		
	PAGN-...-P10	vložka 10 mm	26, 40	0... 10 barov	0... 145 psi	14		
				0... 16 barov	0... 232 psi			
				0... 145 psi	0... 10 barov			
				0... 232 psi	0... 16 barov			
				0... 1 MPa	–			
0... 1,6 MPa	–							


Prehľad sortimentu

konštrukcia	typ	pneumatický prípoj	menovitá veľkosť	rozsah zobrazenia		→ strana/ internet	
				vonkajšia stupnica	vnútorná stupnica		
manometer	s červeným/zeleným počom						
		MA-...-RG	R1/8	40	0... 2,5 baru	–	16
					0... 10 barov	–	
					0... 16 barov	–	
					0... 1 MPa	–	
					0... 1,6 MPa	–	
					0... 145 psi	–	
					0... 232 psi	–	
		MA-...-RG	R1/4	50	0... 2,5 baru	–	16
					0... 10 barov	–	
					0... 16 barov	–	
					0... 0,25 MPa	–	
					0... 1 MPa	–	
0... 1,6 MPa					–		
PAGN-...-P10-RG	vložka 10 mm	26	0... 10 barov	0... 1 MPa	18		
			pre aplikácie s vysokým tlakom				
	PAGL-HP3	G1/4	63	0... 60 barov a 0... 6 MPa	0... 870 psi	pagl	
presný manometer		MAP	R1/8	40	0... 1 bar	0... 15 psi	19
				0... 4 bary	0... 58 psi		
				0... 6 barov	0... 87 psi		
				0... 16 barov	0... 232 psi		
		PAGN-...-1.6	R1/8	40	0... 10 barov	0... 145 psi	20
				0... 1 MPa	0... 10 barov		
prírubový manometer		FMA-...-EN	G1/4	40	0... 10 barov	0... 145 psi	21
				0... 16 barov	0... 232 psi		
				50, 63	0... 2,5 baru	0... 36 psi	
				0... 10 barov	0... 145 psi		
		FMA-63-0,25	G1/4	63	0... 0,25 baru	0... 3,6 psi	23
presný prírubový manometer		FMAP	G1/4	63	0... 1 bar	0... 15 psi	24
				0... 4 bary	0... 58 psi		
				0... 6 barov	0... 87 psi		
				0... 16 barov	0... 232 psi		
konštrukčná súprava manometra	pre tlakový multiplikátor DPA						
		DPA-...-MA-SET	R1/8	27	0... 16 barov	0... 232 psi	dpa
			G1/8, G1/4	40	0... 25 barov	0... 360 psi	
			0... 16 barov	0... 232 psi			
0... 25 barov			0... 360 psi				
vákuomer		VAM-...-EN	R1/8	40	-1... 0 barov	-30... 0 inHg	vam
			R1/4	63	-1... 0 barov	-30... 0 inHg	
			-1... 9 barov	-30... 0 inHg a 0... 130 psi			
		VAM-...-RG	R1/8	40	-1... 0 barov	–	fvam
			R1/4	63	-1... 0 barov	–	
		FVAM-...-EN	G1/8	40	-1... 0 barov	-30... 0 inHg	fvam
			G1/4	63	-1... 0 barov	-30... 0 inHg	

Údajový list

Funkcia



-  - rozsah teplôt
-20... +60 °C



- Vhodný pre zariadenia na úpravu vzduchu radu MS4/MS6/MS9/MS12

Všeobecné technické údaje					
menovitá veľkosť	40			50	63
pneumatický prípoj	R1/8	R1/4	G1/4	G1/4	G1/4
prevádzkové médium	inertné plyny neutrálne tekutiny				
poznámka o prevádzkovom/ radiacom médiu	bez kyslíka bez acetylénu				
konštrukcia	manometer s trubičkovou pružinou				
zodpovedá norme	EN 837-1				
spôsob upevnenia	montáž do vedenia				
poloha prípojov	zozadu uprostred				
teplota okolia [°C]	-20... +60				
teplota média [°C]	-20... +60 ¹⁾				
trieda presnosti merania	2,5				
činiteľ striedavého zaťaženia	0,66				
krytie	IP43				
pre jednotky úpravy vzduchu, rad MS	MS4	MS4/MS6/MS9/MS12		–	–
hmotnosť [g]	60	70	70	70	80

1) Pri použití teploty média pod 0 °C treba dbať na to, aby bolo prevádzkové médium suché.

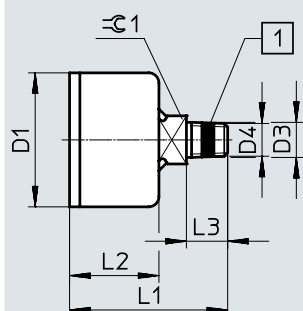
Materiály					
menovitá veľkosť	40			50	63
pneumatický prípoj	R1/8	R1/4	G1/4	G1/4	G1/4
teleso	len MA-40-10-1/8-EN	PBT (farba: čierna)	–		
	nie MA-40-10-1/8-EN	ABS (farba: čierna)			
príezor	PS				
závitová časť/ materiály v kontakte s médium	mosadz				
poznámka o materiáli	v zmysle RoHS				

Údajový list

CAD modely na stiahnutie → www.festo.sk

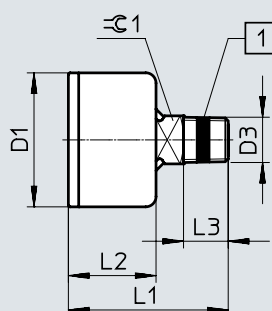
Rozmery

MA-40, R1/8



[1] tesniaca páska z PTFE
pri MA-40-16-1/8-EN-DPA
a MA-40-25-1/8-EN

MA-40, R1/4



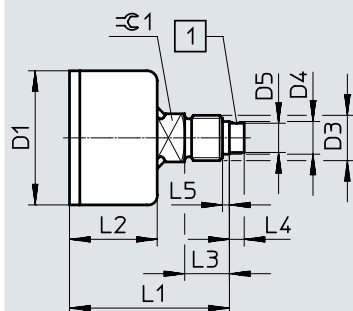
[1] tesniaca páska z PTFE

typ	D1 ø -0,2	D3	D4 ø	L1 ±1	L2 ±0,5	L3	≈ 1
MA-40-...-1/8-EN	39	R1/8	10,2	46	26	12 +0,3	14
MA-40-...-R1/4-EN		R1/4	-	46,5	25,5	13	

CAD modely na stiahnutie → www.festo.sk

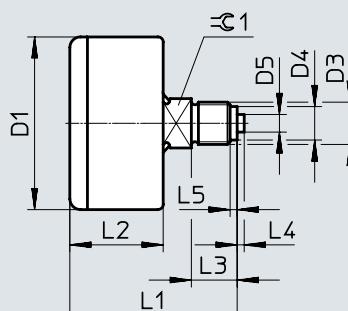
Rozmery

MA-40, G1/4



[1] s namontovaným tesniacim
krúžkom z PTFE

MA-50/63, G1/4



typ	D1 ø	D3	D4 ø	D5 ø	L1	L2 ±0,5	L3 +0,3	L4	L5	≈ 1
MA-40-...-G1/4-EN	39 -0,2	G1/4	9,5	8,5	46,5 ±1	25,5	13	4,3 ±0,1	2	14
MA-50-...-1/4-EN	49 ±0,5		9,5 -0,2	5	47,5 ±1	26,5		2		
MA-63-...-1/4-EN	61,5 ±0,5		9,5	5	47 ±0,5	26,5		2		


Údajový list

Typové označenie									
menovitá veľkosť	pneumatický prípoj	prevádzkový tlak			rozsah zobrazenia		č. dielu	typ	
		[MPa]	[bar]	[psi]	vonkajšia stupnica	vnútorná stupnica			
Jednotka indikácie [bar]/[psi]									
40	R1/8	0... 1	0... 10	0... 145	0... 10 barov	0... 145 psi	162835	MA-40-10-1/8-EN	
		0... 1,6	0... 16	0... 232	0... 16 barov	0... 232 psi	529046	MA-40-16-1/8-EN-DPA	
		0... 2,5	0... 25	0... 362,5	0... 25 barov	0... 362,5 psi	526167	MA-40-25-1/8-EN	
	R1/4	0... 0,6	0... 6	0... 87	0... 6 barov	1... 87 psi	187078	MA-40-6-R1/4-EN	
		0... 1	0... 10	0... 145	0... 10 barov	0... 145 psi	187079	MA-40-10-R1/4-EN	
		0... 1,6	0... 16	0... 232	0... 16 barov	0... 232 psi	187080	MA-40-16-R1/4-EN	
	G1/4	0... 0,6	0... 6	0... 87	0... 6 barov	1... 87 psi	183899	MA-40-6-G1/4-EN	
		0... 1	0... 10	0... 145	0... 10 barov	0... 145 psi	183900	MA-40-10-G1/4-EN	
		0... 1,6	0... 16	0... 232	0... 16 barov	0... 232 psi	183901	MA-40-16-G1/4-EN	
		0... 2,5	0... 25	0... 362,5	0... 25 barov	0... 362,5 psi	183902	MA-40-25-G1/4-EN	
	50	G1/4	0... 0,25	0... 2,5	0... 36,25	0... 2,5 baru	0... 36,25 psi	162837	MA-50-2,5-1/4-EN
			0... 1	0... 10	0... 145	0... 10 barov	0... 145 psi	162838	MA-50-10-1/4-EN
0... 1,6			0... 16	0... 232	0... 16 barov	0... 232 psi	162839	MA-50-16-1/4-EN	
63	G1/4	0... 0,1	0... 1	0... 14,5	0... 1 bar	0... 14,5 psi	162844	MA-63-1-1/4-EN	

Údajový list

Funkcia



-  - rozsah teplôt
-20... +60 °C



- Pre jednotky úpravy vzduchu, rad D

Všeobecné technické údaje						
menovitá veľkosť	15	23	27	40	50	
pneumatický prípoj	M5	R1/8	M5	R1/8	G1/8	G1/4
prevádzkové médium	inertné plyny neutrálne tekutiny					
poznámka o prevádzkovom/ radiacom médiu	bez kyslíka bez acetylénu					
konštrukcia	manometer s trubičkovou pružinou bez meracieho ústrojenstva		manometer s trubičkovou pružinou			
zodpovedá norme	-		-		EN 837-1	
spôsob upevnenia	montáž do vedenia					
poloha prípojov	zozadu uprostred					
teplota okolia [°C]	-20... +60		0... +60		-20... +60	
teplota média [°C]	-20... +60 ¹⁾		0... +60		-20... +60 ¹⁾	
trieda presnosti merania	5	4	4/5 ²⁾	4	2,5	
činiteľ striedavého zaťaženia	0,66	0,6	0,66			
krytie	IP53	IP44	IP43			
pre jednotky úpravy vzduchu, rad D	-		MICRO	-	MINI	MIDI/MAXI
hmotnosť [g]	10	27	11	8	60	70

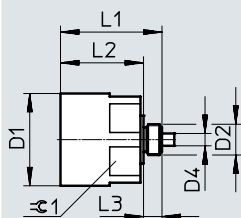
- 1) Pri použití teploty média pod 0 °C treba dbať na to, aby bolo prevádzkové médium suché.
2) Pri jednotke indikácie [MPa].

Materiály						
menovitá veľkosť	15	23	27	40	50	
pneumatický prípoj	M5	R1/8	M5	R1/8	G1/8	G1/4
teleso	ocel' (farba: čierna)	mosadz (farba: čierna)	PA (farba: čierna)	ABS (farba: čierna)		
príezor	PC	PS		PS		
závitová časť/materiály v kontakte s médiom	mosadz		mosadz	spevnený PA	mosadz	
poznámka o materiáli	v zmysle RoHS					

Rozmery

CAD modely na stiahnutie → www.festo.sk

MA-15, M5



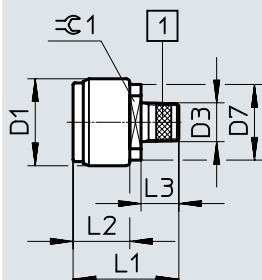
typ	D1 ø	D2	D4 ø	L1	L2	L3	±0.1
MA-15-...-M5	15	M5x0,8	2	16,5	13,5	3	14

Údajový list

Rozmery

CAD modely na stiahnutie → www.festo.sk

MA-23, R1/8

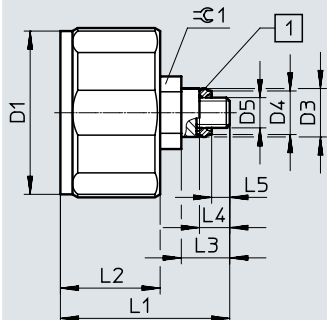


typ	D1 ∅ -0,4	D3	D7 ∅ -0,4	L1 ±0,35	L2 ±0,25	L3	≅ 1
MA-23-...-R1/8	23	R1/8	20	28	15	10	14

Rozmery

CAD modely na stiahnutie → www.festo.sk

MA-27, M5



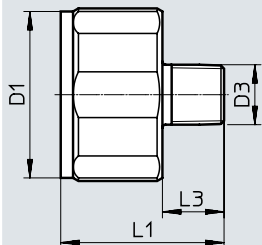
[1] s namontovaným polyamidovým tesniacim krúžkom

typ	D1 ∅	D3 ∅	D4 ∅	D5 ∅	L1	L2 ±0,5	L3	L4	L5	≅ 1
MA-27-...-M5	27	8	7,4	M5	28	16,5	8	5	3	10

Rozmery

CAD modely na stiahnutie → www.festo.sk

MA-27, R1/8



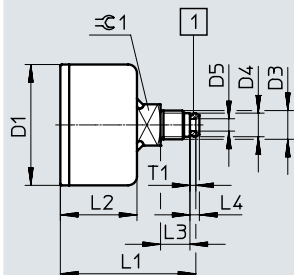
typ	D1 ∅	D3	L1	L3 ±0,15
MA-27-...-R1/8	27	R1/8	26,5	10

Údajový list

CAD modely na stiahnutie → www.festo.sk

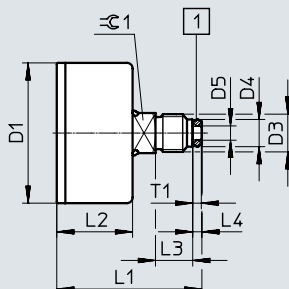
Rožmery

MA-40, G1/8



[1] s namontovaným hliníkovým tesniacim krúžkom

MA-50, G1/4



[1] s namontovaným hliníkovým tesniacim krúžkom

typ	D1 ø	D3	D4 ø	D5 ø	L1	L2	L3	L4	T1	≙C 1
					±1	±0,5	+0,3			
MA-40-...1/8	39 -0,2	G1/8	8	4,2	46	26	10	3,2	2	14
MA-40-...1/4	49	G1/4	9,5	5	50,5	26,5	13		3	

Typové označenie

menovitá veľkosť	pneumatický prípoj	prevádzkový tlak			rozsah zobrazenia		č. dielu	typ
		[MPa]	[bar]	[psi]	vonkajšia stupnica	vnútorná stupnica		
Jednotka indikácie [bar]/[psi]								
23	R1/8	0... 0,6	0... 6	0... 87	0... 6 barov	1... 87 psi	183896	MA-23-6-R1/8
		0... 1	0... 10	0... 145	0... 10 barov	0... 145 psi	183897	MA-23-10-R1/8
		0... 1,6	0... 16	0... 232	0... 16 barov	0... 232 psi	183898	MA-23-16-R1/8
27	R1/8	0... 1,6	0... 16	0... 232	0... 16 barov	0... 232 psi	541733	MA-27-16-R1/8
		0... 2,5	0... 25	0... 362,5	0... 25 barov	0... 362,5 psi	541734	MA-27-25-R1/8
40	G1/8	0... 1	0... 10	0... 145	0... 10 barov	0... 145 psi	359874	MA-40-10-1/8
		0... 1,6	0... 16	0... 232	0... 16 barov	0... 232 psi	345395	MA-40-16-1/8
50	G1/4	0... 1	0... 10	0... 145	0... 10 barov	0... 145 psi	359873	MA-50-10-1/4
		0... 1,6	0... 16	0... 232	0... 16 barov	0... 232 psi	356759	MA-50-16-1/4

Typové označenie

menovitá veľkosť	pneumatický prípoj	prevádzkový tlak			rozsah zobrazenia		č. dielu	typ
		[MPa]	[bar]	[psi]	vonkajšia stupnica	vnútorná stupnica		
Jednotka indikácie [bar]								
15	-	0... 1	0... 10	0... 145	0... 10 barov	-	132340	MA-15-10-M5
27	-	-	0... 10	-	0... 10 barov	-	526323	MA-27-10-M5
Jednotka indikácie [MPa]								
27	M5	0... 1	0... 10	0... 145	0... 1 MPa	-	526324	MA-27-1,0-M5-MPA
40	G1/8	0... 1	0... 10	0... 145	0... 1 MPa	-	192732	MA-40-1-G1/8-MPA
		0... 1,6	0... 16	0... 232	0... 1,6 MPa	-	192733	MA-40-1,6-G1/8-MPA
50	G1/4	0... 1	0... 10	0... 145	0... 1 MPa	-	192734	MA-50-1-G1/4-MPA
		0... 1,6	0... 16	0... 232	0... 1,6 MPa	-	192735	MA-50-1,6-G1/4-MPA
Jednotka indikácie [psi]								
15	M5	0... 1	0... 10	0... 145	0... 145 psi	-	132341	MA-15-145-M5-PSI
27	M5	-	-	0... 160	0... 160 psi	-	527405	MA-27-160-M5-PSI

Údajový list

Funkcia



— — rozsah teplôt
-20... +60 °C



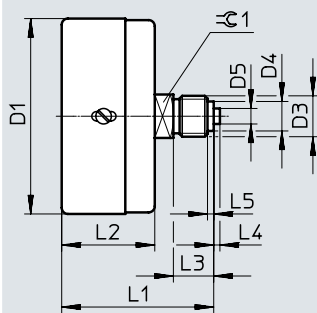
Všeobecné technické údaje	
menovitá veľkosť	63
pneumatický prípoj	G1/4
prevádzkové médium	plynné médiá kvapalné médiá
poznámka o prevádzkovom/ riadiacom médiu	bez kyslíka bez acetylénu
konštrukcia	manometer s plochým perom
zodpovedá norme	EN 837-3
spôsob upevnenia	montáž do vedenia
poloha prípojov	zozadu uprostred
teplota okolia [°C]	-20... +60
teplota média [°C]	-20... +80 ¹⁾
trieda presnosti merania	1,6
činiteľ trvalého zaťaženia	0,75
činiteľ striedavého zaťaženia	0,9
krytie	IP43
hmotnosť [g]	180

1) Pri použití teploty média pod 0 °C treba dbať na to, aby bolo prevádzkové médium suché.

Materiály	
teleso	ocel'
príezor	PMMA
objímka/skrutky	ocel'
závitová časť	mosadz

Rožmery

CAD modely na stiahnutie → www.festo.sk




typ	D1 ∅ ±1	D3	D4 ∅	D5 ∅	L1 ±1	L2	L3 +0,3	L4	L5	±G 1
MA-63	63	G1/4	9,5	5	49	30	13	2	2	14

Typové označenie		prevádzkový tlak			rozsah zobrazenia		č. dielu	typ
menovitá veľkosť	pneumatický prípoj	[MPa]	[bar]	[psi]	vonkajšia stupnica	vnútorná stupnica		
Jednotka indikácie [bar]/[psi]								
63	G1/4	–	0... 0,25	–	0... 0,25 baru	0... 3,6 psi	7169	MA-63-0,25

Údajový list

Funkcia



-  - rozsah teplôt
-20... +60 °C



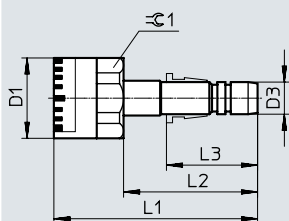
Všeobecné technické údaje

menovitá veľkosť	15		
pneumatický prípoj	QS-4	QS-6	QS-8
prevádzkové médium	inertné plyny neutrálne tekutiny		
poznámka o prevádzkovom/ radiacom médiu	bez kyslíka bez acetylénu		
konštrukcia	manometer s trubičkovou pružinou bez meracieho ústrojenstva		
spôsob upevnenia	montáž do vedenia		
poloha prípojov	zozadu uprostred		
teplota okolia [°C]	-20... +60		
teplota média [°C]	-20... +60		
trieda presnosti merania	5		
činiteľ striedavého zaťaženia	0,66		
krytie	IP53		
hmotnosť [g]	10		

Materiály

teleso	oceľ (farba: čierna)
priezor	PC
závitová časť/materiály v kontakte s médiom	mosadz
poznámka o materiáli	v zmysle RoHS

Rozmery

CAD modely na stiahnutie → www.festo.sk

typ	D1 ∅	D3	L1	L2	L3	≈ 1
MA-15-10-QS-4	15	QS-4	36	23	15	14
MA-15-10-QS-6	15	QS-6	38	25	17	14
MA-15-10-QS-8	15	QS-8	34	21	18,5	14

Typové označenie

menovitá veľkosť	pneumatický prípoj	prevádzkový tlak			rozsah zobrazenia		č. dielu	typ
		[MPa]	[bar]	[psi]	vonkajšia stupnica	vnútorná stupnica		
Jednotka indikácie [bar]								
15	QS-4	0... 1	0... 10	0... 145	0... 10 barov	–	153383	MA-15-10-QS-4
	QS-6	0... 1	0... 10	0... 145	0... 10 barov	–	153384	MA-15-10-QS-6
	QS-8	0... 1	0... 10	0... 145	0... 10 barov	–	153385	MA-15-10-QS-8

Údajový list

Funkcia



rozsah teplôt -5... +50 °C



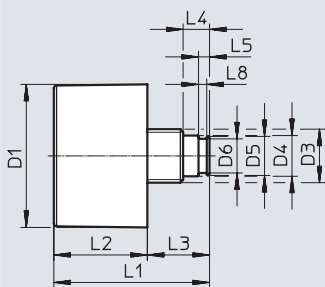
- Vhodné pre jednotky úpravy vzduchu, rad MS2

Všeobecné technické údaje	
menovitá veľkosť	26
pneumatický prípoj	G1/8 s tesniacim krúžkom
prevádzkové médium	inertné plyny neutrálne tekutiny
poznámka o prevádzkovom/ radiacom médiu	bez kyslíka bez acetylénu
konštrukcia	manometer s trubičkovou pružinou
spôsob upevnenia	montáž do vedenia
poloha prípojov	zozadu uprostred
teplota okolia [°C]	-5... +50
teplota média [°C]	-5... +50 ¹⁾
teplota skladovania [°C]	-5... +50
trieda presnosti merania	4
činiteľ striedavého zaťaženia	0,66
krytie	IP43
hmotnosť [g]	8

1) Pri použití teploty média pod 0 °C treba dbať na to, aby bolo prevádzkové médium suché.

Materiály	
teleso	ABS (farba: čierna)
príezor	PS
závitová časť	ABS
materiály v kontakte s médium	ABS, mosadz
poznámka o materiáli	v zmysle RoHS

Rozmery

CAD modely na stiahnutie → www.festo.sk


typ	D1 ø	D3	D4 ø	D5 ø	D6 ø	L1	L2	L3	L4	L5	L8 ø
PAGN-26-...-G18S	26	G1/8	7,4 ±0,05	7,1	6,2 ±0,05	28,3	17	11,3	4,8	2	1,5 ±0,05

Typové označenie		prevádzkový tlak			rozsah zobrazenia		č. dielu	typ
menovitá veľkosť	pneumatický prípoj	[MPa]	[bar]	[psi]	vonkajšia stupnica	vnútorná stupnica		
Jednotka indikácie [bar]/[psi]								
26	G1/8 s tesniacim krúžkom	0... 1	0... 10	0... 145	0... 10 barov	0... 145 psi	8088985	PAGN-26-10-G18S
Jednotka indikácie [MPa]								
26	G1/8 s tesniacim krúžkom	0... 1	0... 10	0... 145	0... 1 MPa	–	8088986	PAGN-26-1M-G18S

Údajový list

Funkcia



-  - rozsah teplôt
-40... +200 °C

- Vhodné pre regulačné ventily s filtrom PCR

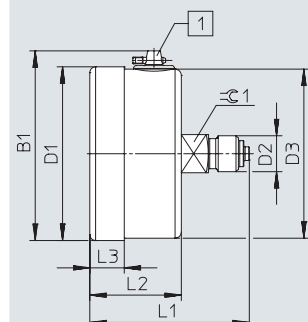


Všeobecné technické údaje	
menovitá veľkosť	63
pneumatický prípoj	G1/4
prevádzkové médium	inertné plyny neutrálne tekutiny
poznámka o prevádzkovom/ radiacom médiu	bez kyslíka bez acetylénu
konštrukcia	manometer s trubičkovou pružinou
zodpovedá norme	EN 837-1
spôsob upevnenia	montáž do vedenia
poloha prípojov	zozadu uprostred
teplota okolia [°C]	-40... +60
teplota média [°C]	-40... +200 ¹⁾
teplota skladovania [°C]	-40... +70
trieda presnosti merania	1,6
činiteľ striedavého zaťaženia	0,66
krytie	IP65
hmotnosť [g]	160

1) Pri použití teploty média pod 0 °C treba dbať na to, aby bolo prevádzkové médium suché.

Materiály	
teleso	vysokolegovaná oceľ, nehrdzavejúca (farba: strieborná)
priezor	PC
závitová časť/materiály v kontakte s médiom	vysokolegovaná oceľ, nehrdzavejúca
poznámka o materiáli	v zmysle RoHS

Rožmery CAD modely na stiahnutie → www.festo.sk



[1] ≤ 16 bar s vyrovnávacím ventilom

typ	B1	D1 ∅	D2	D3 ∅	L1	L2	L3	⊕ 1
PAGN-63	69,5	63	G1/4	62	57	33	11,5	14

Typové označenie								
menovitá veľkosť	pneumatický prípoj	prevádzkový tlak			rozsah zobrazenia		č. dielu	typ
		[MPa]	[bar]	[psi]	vonkajšia stupnica	vnútorná stupnica		
Jednotka indikácie [bar]								
63	G1/4	0... 1,6	0... 16	0... 232	0... 16 barov	–	8081401	PAGN-63-16-G14-R1-1.6-0.5-V2

Údajový list

Funkcia



— — rozsah teplôt
-20... +60 °C



Všeobecné technické údaje		
menovitá veľkosť	26	40
pneumatický prípoj	vložka 10 mm	vložka 10 mm
prevádzkové médium	inertné plyny neutrálne tekutiny	
poznámka o prevádzkovom/ riadiacom médiu	bez kyslíka bez acetylénu	
konštrukcia	manometer s trubičkovou pružinou	
zodpovedá norme	—	EN 837-1
spôsob upevnenia	montáž do vedenia	
poloha prípojov	zozadu uprostred	
teplota okolia [°C]	-20... +60	
teplota média [°C]	-20... +60 ¹⁾	
trieda presnosti merania	4/5 ²⁾	2,5
činiteľ striedavého zaťaženia	0,66	
krytie	IP43 NEMA 4 (len s vonkajšou stupnicou v baroch)	
hmotnosť [g]	15	50

1) Pri použití teploty média pod 0 °C treba dbať na to, aby bolo prevádzkové médium suché.

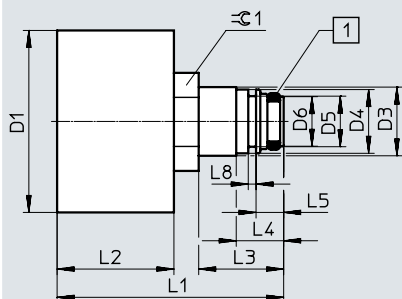
2) Pri jednotke indikácie [MPa].

Materiály		
menovitá veľkosť	26	40
teleso	PA (farba: čierna)	ABS (farba: čierna)
príezor	PS	
závitová časť/materiály v kontakte s médiom	mosadz	
poznámka o materiáli	v zmysle RoHS	

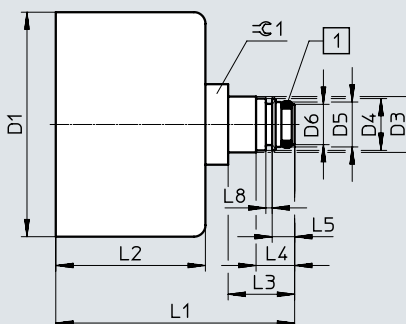
Rozmery

CAD modely na stiahnutie → www.festo.sk

PAGN-26-...-P10



PAGN-40-...-P10



[1] tesniaci krúžok

typ	D1 ∅	D3 ∅	D4 ∅	D5 ∅	D6 ∅	L1	L2	L3	L4	L5	L8	⌀ 1
PAGN-26-...-P10	25,7	±0,1	±0,05	±0,05	±0,1	32	±0,5	12	6,7	3,9	±0,1	12
PAGN-40-...-P10	39	9,7	9	7,8	7	41,5	26	11,6	6,7	3,9	1,1	14


Údajový list

Typové označenie								
menovitá veľkosť	pneumatický prípoj	prevádzkový tlak			rozsah zobrazenia		č. dielu	typ
		[MPa]	[bar]	[psi]	vonkajšia stupnica	vnútorná stupnica		
Jednotka indikácie [bar]/[psi]								
26	vložka 10 mm	0... 1	0... 10	0... 145	0... 10 barov	0... 145 psi	543488	PAGN-26-10-P10
		0... 1,6	0... 16	0... 232	0... 16 barov	0... 232 psi	543487	PAGN-26-16-P10
40	vložka 10 mm	0... 1	0... 10	0... 145	0... 10 barov	0... 145 psi	548009	PAGN-40-10-P10
		0... 1,6	0... 16	0... 232	0... 16 barov	0... 232 psi	548010	PAGN-40-16-P10
Jednotka indikácie [psi]/[bar]								
26	vložka 10 mm	0... 1	0... 10	0... 145	0... 145 psi	0... 10 barov	563732	PAGN-26-145P-P10
		0... 1,6	0... 16	0... 232	0... 232 psi	0... 16 barov	563731	PAGN-26-232P-P10
40	vložka 10 mm	0... 1	0... 10	0... 145	0... 145 psi	0... 10 barov	563734	PAGN-40-145P-P10
		0... 1,6	0... 16	0... 232	0... 232 psi	0... 16 barov	563733	PAGN-40-232P-P10
Jednotka indikácie [MPa]								
26	vložka 10 mm	0... 1	0... 10	0... 145	0... 1 MPa	–	563736	PAGN-26-1M-P10
		0... 1,6	0... 16	0... 232	0... 1,6 MPa	–	563735	PAGN-26-1.6M-P10
40	vložka 10 mm	0... 1	0... 10	0... 145	0... 1 MPa	–	563738	PAGN-40-1M-P10
		0... 1,6	0... 16	0... 232	0... 1,6 MPa	–	563737	PAGN-40-1.6M-P10

Údajový list

Funkcia



-  - rozsah teplôt
-20... +60 °C



- Vhodný pre zariadenia na úpravu vzduchu radu MS4/MS6/MS9/MS12

Nastaviteľné červené a zelené pole prispieva k vyššej bezpečnosti monitorovania stlačeného vzduchu.

Dva červené segmenty nad stupnicou manometra umožňujú individuálne vymedziť rozsah tlakov na segmente so zelenou potlačou.

Pomocou farebného ohraničenia môžete na pohľad rozlíšiť, či sa tlak nachádza v prípustnom rozsahu tolerancie.

Všeobecné technické údaje		
menovitá veľkosť	40	50
pneumatický prípoj	R1/8	R1/4
prevádzkové médium	inertné plyny neutrálne tekutiny	
poznámka o prevádzkovom/ riadiacom médiu	bez kyslíka bez acetylénu	
konštrukcia	manometer s trubičkovou pružinou	
zodpovedá norme	EN 837-1	
spôsob upevnenia	montáž do vedenia	
poloha prípojov	zozadu uprostred	
teplota okolia [°C]	-20... +60	
teplota média [°C]	-20... +60 ¹⁾	
trieda presnosti merania	2,5	
činiteľ striedavého zaťaženia	0,66	
krytie	IP43	
pre jednotky úpravy vzduchu, rad MS	MS4	MS4/MS6/MS9/MS12
hmotnosť [g]	60	75

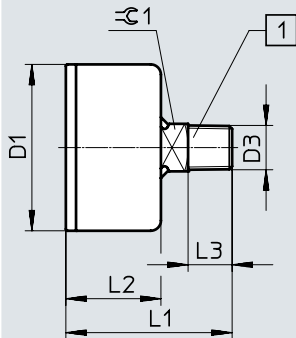
1) Pri použití teploty média pod 0 °C treba dbať na to, aby bolo prevádzkové médium suché.

Materiály	
teleso	ABS (farba: čierna)
priezor	PMMA
závitová časť/materiály v kontakte s médiom	mosadz
poznámka o materiáli	v zmysle RoHS

Údajový list

Rozmery

CAD modely na stiahnutie → www.festo.sk



[1] potiahnuté tesniacim prostriedkom na závit

typ	D1 ∅ ±0,5	D3	L1 ±1	L2 ±0,5	L3	±0,1
MA-40-...-RG	39	R1/8	46	28	10	14
MA-50-...-RG	49	R1/4	49	28	13	14


Typové označenie

menovitá veľkosť	pneumatický prípoj	prevádzkový tlak			rozsah zobrazenia		č. dielu	typ
		[MPa]	[bar]	[psi]	vonkajšia stupnica	vnútorná stupnica		
Jednotka indikácie [bar]								
40	R1/8	0... 0,25	0... 2,5	0... 36,25	0... 2,5 baru	–	546963	MA-40-2,5-R1/8-E-RG
		0... 1 bar	0... 10	0... 145	0... 10 barov	–	525725	MA-40-10-R1/8-E-RG
		0... 1,6 baru	0... 16	0... 232	0... 16 barov	–	525726	MA-40-16-R1/8-E-RG
50	R1/4	0... 0,25	0... 2,5	0... 36,25	0... 2,5 baru	–	525727	MA-50-2,5-R1/4-E-RG
		0... 1 bar	0... 10	0... 145	0... 10 barov	–	525728	MA-50-10-R1/4-E-RG
		0... 1,6 baru	0... 16	0... 232	0... 16 barov	–	525729	MA-50-16-R1/4-E-RG
Jednotka indikácie [MPa]								
40	R1/8	0... 1	0... 10	0... 145	0... 1 MPa	–	526778	MA-40-1,0-R1/8-MPA-E-RG
		0... 1,6	0... 16	0... 232	0... 1,6 MPa	–	526779	MA-40-1,6-R1/8-MPA-E-RG
50	R1/4	0... 0,25	0... 2,5	0... 36,25	0... 0,25 MPa	–	526780	MA-50-0,25-R1/4-MPA-E-RG
		0... 1	0... 10	0... 145	0... 1 MPa	–	526781	MA-50-1,0-R1/4-MPA-E-RG
		0... 1,6	0... 16	0... 232	0... 1,6 MPa	–	526782	MA-50-1,6-R1/4-MPA-E-RG
Jednotka indikácie [psi]								
40	R1/8	0... 1 bar	0... 10	0... 145	0... 145 psi	–	526786	MA-40-145-R1/8-PSI-E-RG
		0... 1,6 baru	0... 16	0... 232	0... 232 psi	–	526787	MA-40-232-R1/8-PSI-E-RG
50	R1/4	–	–	0... 36	0... 36 psi	–	526788	MA-50-36-R1/4-PSI-E-RG
		0... 1 bar	0... 10	0... 145	0... 145 psi	–	526789	MA-50-145-R1/4-PSI-E-RG
		0... 1,6 baru	0... 16	0... 232	0... 232 psi	–	526790	MA-50-232-R1/4-PSI-E-RG

Údajový list

Funkcia



-  - rozsah teplôt
-20... +60 °C

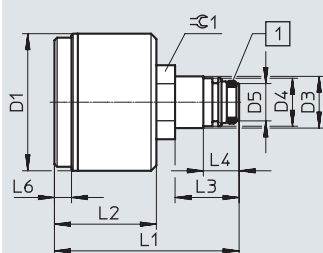


Všeobecné technické údaje	
menovitá veľkosť	26
pneumatický prípoj	vložka 10 mm
prevádzkové médium	inertné plyny neutrálne tekutiny
poznámka o prevádzkovom/ riadiacom médiu	bez kyslíka bez acetylénu
konštrukcia	manometer s trubičkovou pružinou bez meracieho ústrojenstva
spôsob upevnenia	montáž do vedenia
poloha prípojov	zozadu uprostred
teplota okolia [°C]	-20... +60
teplota média [°C]	-20... +60 ¹⁾
trieda presnosti merania	4
činiteľ striedavého zaťaženia	0,66
krytie	IP43
hmotnosť [g]	15

1) Pri použití teploty média pod 0 °C treba dbať na to, aby bolo prevádzkové médium suché.

Materiály	
teleso	PA (farba: čierna)
príezor	PS
závitová časť/materiály v kontakte s médiom	mosadz
poznámka o materiáli	v zmysle RoHS

Rozmery

CAD modely na stiahnutie → www.festo.sk

[1] tesniaci krúžok

typ	D1 ∅ +0,1/-0,2	D3 ∅ ±0,1	D4 ∅ ±0,05	D5 ∅ ±0,1	L1 ±1	L2 ±0,5	L3	L4	L6 ±0,1	☉ 1
PAGN-26-...-P10-RG	25,7	9,7	9	7	34,6	19,1	12	6,7	3,2	12

Typové označenie


menovitá veľkosť	pneumatický prípoj	prevádzkový tlak [MPa] [bar] [psi]	rozsah zobrazenia vonkajšia stupnica vnútorná stupnica	č. dielu	typ
------------------	--------------------	---------------------------------------	--	----------	-----

Jednotka indikácie [bar]/[MPa]								
26	vložka 10 mm	0... 1	0... 10	0... 145	0... 10 barov	0... 1 MPa	8090378	PAGN-26-10-P10-RG

Údajový list

Funkcia



-  - rozsah teplôt
-20... +60 °C



Všeobecné technické údaje

menovitá veľkosť	40
pneumatický prípoj	R1/8
prevádzkové médium	inertné plyny neutrálne tekutiny
poznámka o prevádzkovom/ radiacom médiu	bez kyslíka bez acetylénu
konštrukcia	manometer s trubičkovou pružinou
zodpovedá norme	EN 837-1
spôsob upevnenia	montáž do vedenia
poloha prípojov	zozadu uprostred
teplota okolia [°C]	-20... +60
teplota média [°C]	-20... +60 ¹⁾
trieda presnosti merania	1,6
činiteľ striedavého zaťaženia	0,66
krytie	IP43
hmotnosť [g]	60

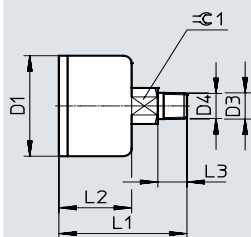
1) Pri použití teploty média pod 0 °C treba dbať na to, aby bolo prevádzkové médium suché.

Materiály

teleso	PBT (farba: čierna)
priezor	PS
závitová časť/materiály v kontakte s médiom	mosadz
poznámka o materiáli	v zmysle RoHS

Rozmery

CAD modely na stiahnutie → www.festo.sk



typ	D1 ø +0,1/-0,2	D3	D4 ø	L1	L2 +0,5	L3	±0,1
MAP-40-...-EN	39	R1/8	10,2	44	25	10	14

Typové označenie

menovitá veľkosť	pneumatický prípoj	prevádzkový tlak			rozsah zobrazenia		č. dielu	typ
		[MPa]	[bar]	[psi]	vonkajšia stupnica	vnútorná stupnica		

Jednotka indikácie [bar]/[psi]								
40	R1/8	0... 0,1	0... 1	0... 14,5	0... 1 bar	0... 14,5 psi	161126	MAP-40-1-1/8-EN
		0... 0,4	0... 4	0... 58	0... 4 bary	1... 58 psi	162842	MAP-40-4-1/8-EN
		0... 0,6	0... 6	0... 87	0... 6 barov	1... 87 psi	161127	MAP-40-6-1/8-EN
		0... 1,6	0... 16	0... 232	0... 16 barov	0... 232 psi	161128	MAP-40-16-1/8-EN

Údajový list

Funkcia



— — rozsah teplôt
-20... +60 °C



- Vhodný pre presný tlakový regulačný ventil LRP

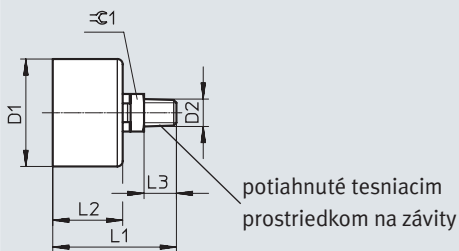
Všeobecné technické údaje	
menovitá veľkosť	40
pneumatický prípoj	R1/8
prevádzkové médium	inertné plyny neutrálne tekutiny
poznámka o prevádzkovom/ radiacom médiu	bez kyslíka bez acetylénu
konštrukcia	manometer s trubičkovou pružinou
zodpovedá norme	EN 837-1
spôsob upevnenia	montáž do vedenia
poloha prípojov	zozadu uprostred
teplota okolia [°C]	-20... +60
teplota média [°C]	-20... +60 ¹⁾
teplota skladovania [°C]	-40... +70
trieda presnosti merania	1,6
činiteľ striedavého zaťaženia	0,66
krytie	IP43
hmotnosť [g]	60

1) Pri použití teploty média pod 0 °C treba dbať na to, aby bolo prevádzkové médium suché.

Materiály	
teleso	PBT (farba: čierna)
priezor	PS
závitová časť/materiály v kontakte s médiom	mosadz
poznámka o materiáli	v zmysle RoHS

Rožmery

CAD modely na stiahnutie → www.festo.sk



typ	D1 Ø	D2	L1	L2	L3	≈ 1
PAGN-40-...-1.6	39 +0,1/-0,2	R1/8	44	25 +0,5	10	14

Typové označenie								
menovitá veľkosť	pneumatický prípoj	prevádzkový tlak			rozsah zobrazenia		č. dielu	typ
		[MPa]	[bar]	[psi]	vonkajšia stupnica	vnútorná stupnica		
Jednotka indikácie [bar]/[psi]								
40	R1/8	0... 1	0... 10	0... 145	0... 10 barov	0... 145 psi	2849914	PAGN-40-10-R18-1.6
Jednotka indikácie [MPa]/[bar]								
40	R1/8	0... 1	0... 10	0... 145	0... 1 MPa	0... 10 barov	2849916	PAGN-40-1M-R18-1.6

Údajový list

Funkcia



- 📌 - rozsah teplôt
-20... +60 °C



Všeobecné technické údaje			
menovitá veľkosť	40	50	63
pneumatický prípoj	G1/4	G1/4	G1/4
prevádzkové médium	inertné plyny neutrálne tekutiny		
poznámka o prevádzkovom/ radiacom médiu	bez kyslíka bez acetylénu		
konštrukcia	manometer s trubičkovou pružinou		
zodpovedá norme	EN 837-1		
spôsob upevnenia	montáž do panela		
poloha prípojov	zozadu uprostred		
teplota okolia [°C]	-20... +60		
teplota média [°C]	-20... +60 ¹⁾		
trieda presnosti merania	2,5		
činiteľ striedavého zaťaženia	0,66		
krytie	IP43		
hmotnosť [g]	80	100	120

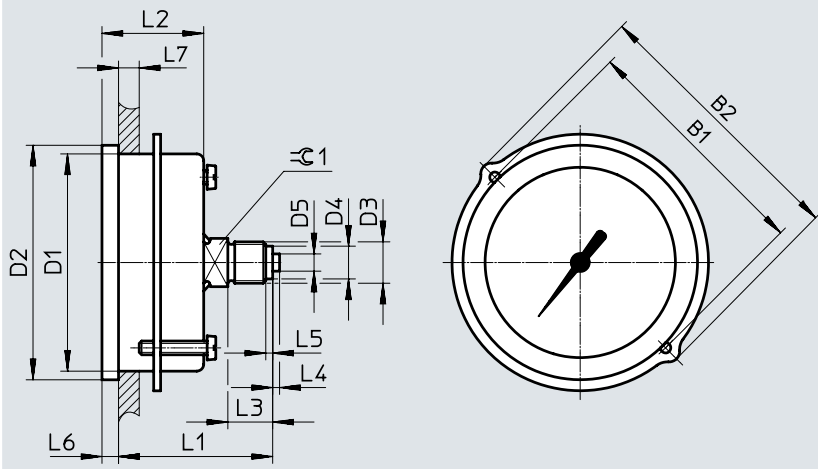
1) Pri použití teploty média pod 0 °C treba dbať na to, aby bolo prevádzkové médium suché.

Materiály	
teleso	ABS (farba: čierna)
príezor	SAN
upevňovací krúžok	ocel'
závitová časť/materiály v kontakte s médiom	mosadz
poznámka o materiáli	v zmysle RoHS

Údajový list

Rozmery

CAD modely na stiahnutie → www.festo.sk



typ	B1	B2	D1 ø	D2 ø	D3	D4 ø	D5 ø	L1 ±1	L2	L3 +0,3	L4	L5	L6	L7 max.	±0,1
FMA-40-...-EN	48	56	40 -0,2	45 -0,3	G1/4	9,5	5	43	26,5 ±0,5	13	2	2	4,5	15	14
FMA-50-...-EN	57 +0,3	66	49,5 +0,2	54 -0,4				43,3	26,8 +0,3				4,5		
FMA-63-...-EN	70 +0,3	79	63 +0,2	68 -0,2				42,5	29,5 +0,3				4,8		


Typové označenie

menovitá veľkosť	pneumatický prípoj	prevádzkový tlak			rozsah zobrazenia		č. dielu	typ
		[MPa]	[bar]	[psi]	vonkajšia stupnica	vnútorná stupnica		
Jednotka indikácie [bar]/[psi]								
40	G1/4	0... 1	0... 10	0... 145	0... 10 barov	0... 145 psi	159596	FMA-40-10-1/4-EN
		0... 1,6	0... 16	0... 232	0... 16 barov	0... 232 psi	159597	FMA-40-16-1/4-EN
50	G1/4	0... 0,25	0... 2,5	0... 36,25	0... 2,5 baru	0... 36,25 psi	159598	FMA-50-2,5-1/4-EN
		0... 1	0... 10	0... 145	0... 10 barov	0... 145 psi	159599	FMA-50-10-1/4-EN
		0... 1,6	0... 16	0... 232	0... 16 barov	0... 232 psi	159600	FMA-50-16-1/4-EN
63	G1/4	0... 0,25	0... 2,5	0... 36,25	0... 2,5 baru	0... 36,25 psi	159601	FMA-63-2,5-1/4-EN
		0... 1	0... 10	0... 145	0... 10 barov	0... 145 psi	159602	FMA-63-10-1/4-EN
		0... 1,6	0... 16	0... 232	0... 16 barov	0... 232 psi	159603	FMA-63-16-1/4-EN

Údajový list

Funkcia



-  - rozsah teplôt
-20... +60 °C



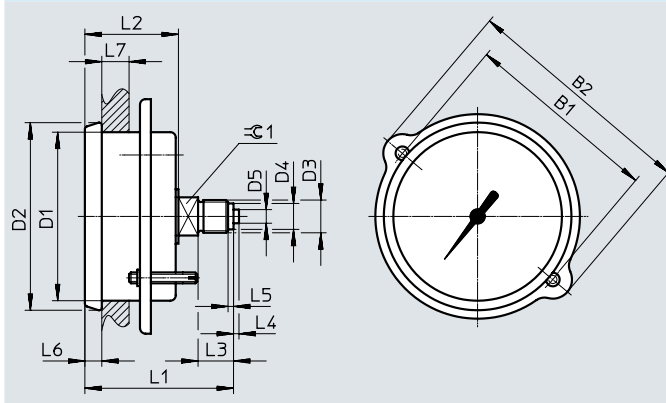
Všeobecné technické údaje

menovitá veľkosť	63
pneumatický prípoj	G1/4
prevádzkové médium	plynné médiá kvapalné médiá
poznámka o prevádzkovom/ radiacom médiu	bez kyslíka bez acetylénu
konštrukcia	manometer s plochým perom
zodpovedá norme	EN 837-3
spôsob upevnenia	montáž do panela
poloha prípojov	zozadu uprostred
teplota okolia [°C]	-20... +60
teplota média [°C]	-20... +80
trieda presnosti merania	1,6
činiteľ trvalého zaťaženia	0,75
činiteľ striedavého zaťaženia	0,9
krytie	IP43
hmotnosť [g]	120

Materiály

teleso	ocel'
priezor	PMMA
upevňovací krúžok/skrutky	ocel'
závitová časť	mosadz

Rozmery

CAD modely na stiahnutie → www.festo.sk

typ	B1	B2	D1 ∅ ±0,5	D2 ∅ ±0,5	D3	D4 ∅	D5 ∅	L1 ±1	L2 ±0,5	L3 +0,3	L4	L5	L6 ±0,5	L7 max.	⊕ 1
FMA-63-0,25-C	72	86	61,8	68,8	G1/4	9,5	5	54,5	34,3	13	2	2	6,2	10	14

Typové označenie

menovitá veľkosť	pneumatický prípoj	prevádzkový tlak	rozsah zobrazenia	č. dielu	typ
		[MPa] [bar] [psi]	vonkajšia stupnica vnútorná stupnica		

Jednotka indikácie [bar]/[psi]

63	G1/4	-	0... 0,25	-	0... 0,25 baru	0... 3,6 psi	225783	FMA-63-0,25-C
----	------	---	-----------	---	----------------	--------------	--------	---------------

Údajový list

Funkcia



— — rozsah teplôt
-20... +60 °C



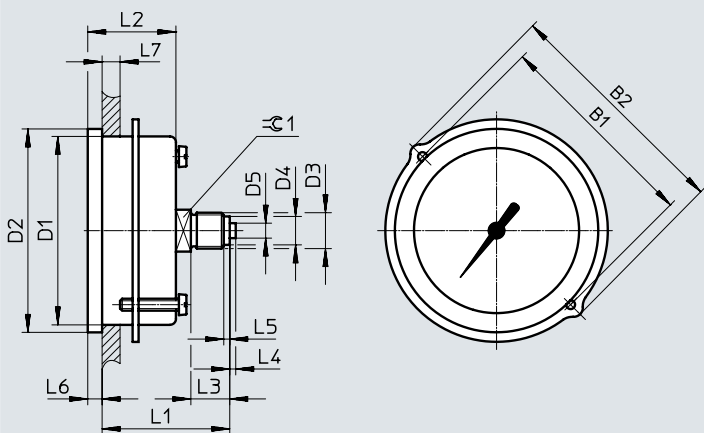
Všeobecné technické údaje	
menovitá veľkosť	63
pneumatický prípoj	G1/4
prevádzkové médium	inertné plyny neutrálne tekutiny
poznámka o prevádzkovom/ riadiacom médiu	bez kyslíka bez acetylénu
konštrukcia	manometer s trubičkovou pružinou
zodpovedá norme	EN 837-1
spôsob upevnenia	montáž do panela
poloha prípojov	zozadu uprostred
teplota okolia [°C]	-20... +60
teplota média [°C]	-20... +60 ¹⁾
trieda presnosti merania	1
činiteľ striedavého zaťaženia	0,66
krytie	IP43
hmotnosť [g]	120

1) Pri použití teploty média pod 0 °C treba dbať na to, aby bolo prevádzkové médium suché.

Materiály	
teleso	ABS (farba: čierna)
príezor	SAN
upevňovací krúžok	oceľ
závitová časť/materiály v kontakte s médiom	mosadz
poznámka o materiáli	v zmysle RoHS

Rozmery

CAD modely na stiahnutie → www.festo.sk



typ	B1	B2	D1 ∅	D2 ∅	D3	D4 ∅	D5 ∅	L1	L2	L3	L4	L5	L6	L7 max.	⊕ 1
FMAP-63-...-EN	70 +0,3	79	63 +0,2	68 -0,2	G1/4	9,5	5	42,5 ±1	29,5 +0,3	13 +0,3	2	2	4,8	15	14

Údajový list

Typové označenie								
menovitá veľkosť	pneumatický prípoj	prevádzkový tlak			rozsah zobrazenia		č. dielu	typ
		[MPa]	[bar]	[psi]	vonkajšia stupnica	vnútorná stupnica		
Jednotka indikácie [bar]/[psi]								
63	G1/4	0... 0,1	0... 1	0... 14,5	0... 1 bar	0... 14,5 psi	161129	FMAP-63-1-1/4-EN
		0... 0,4	0... 4	0... 58	0... 4 bary	1... 58 psi	162843	FMAP-63-4-1/4-EN
		0... 0,6	0... 6	0... 87	0... 6 barov	1... 87 psi	161130	FMAP-63-6-1/4-EN
		0... 1,6	0... 16	0... 232	0... 16 barov	0... 232 psi	161131	FMAP-63-16-1/4-EN