

Blokovacie a rotačné nástrčné prípojky QS, Quick Star


FESTO



Blokovacie a rotačné nástrčné prípojky QS, Quick Star

hlavné údaje



| Použitie | Jednoducho nasunúť – hotovo | Maximálna bezpečnosť | Tesnenie, ktoré nestratíte |
|---|---|--|---|
|  <p>Jednoduchý výber správneho spoja. Nástrčné prípojky Quick Star ponúkajú bezpečné riešenie pre akýkoľvek spoj. Komfortné systémové nástrčné spojovacie prvky ponúkajú viac ako 1 000 typov štandardných a funkčných skrutkových spojov.</p> |  <p>Vďaka ocelevej západke z nehrdzavejúcej ocele je hadicové vedenie pridržované bez poškodenia povrchu. Vibrácie a tlakové rázy sú absorbované. Uvoľnenie hadicového vedenia nastane jednoduchým zatlačením modrého uvoľňovacieho krúžku. Vonkajší priemer hadicového vedenia je pre lepšiu identifikáciu uvedený na uvoľňovacom krúžku.</p> |  <p>Tesniaci krúžok z nitrilového kaučuku zaručí absolútnu tesnosť medzi hadicou a telesom prípojky. Hadice sú spolu s nástrčným spojom Festo vhodné pre stlačený vzduch a vákuum.</p> |  <p>Všetky mosadzné časti nástrčných prípojov Festo sú povrchovo upravené vrstvou niklu, a tak sú veľmi odolné proti korózii. Kužeľovité závit R zodpovedajúce norme ISO sú vybavené samotesniacou PTFEovou vrstvou a je možné ich znovu naskrutkovať až päťkrát bez prídavných tesniacich prvkov.</p> |

| Otočný | Rotačné o 360°, s guľčkovým ložiskom |
|--|---|
|  <p>Polohovanie po montáži je možné.</p> |  <p>Prípustný rotačný pohyb pri použití max. do 500 ot./min.</p> |

Ktoré nástrčné prípoje sú vhodné pre ktoré závit?

metrický závit

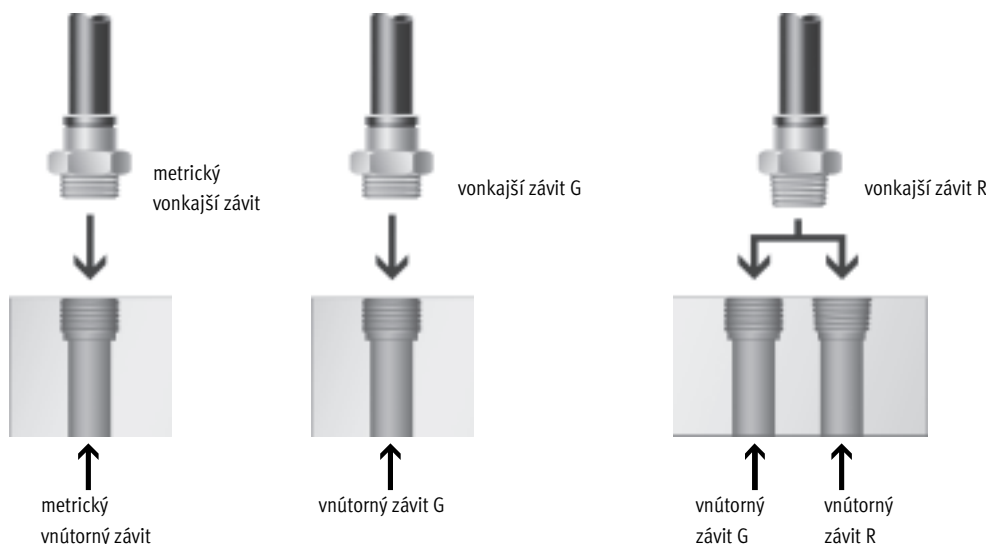
- Závitý sú porovnateľné so závitmi G a montujú sa do cylindrických metrických závitov.
- Tesnenie je zabezpečené komôrkovitým kruhovým tesnením.

závit G podľa normy DIN ISO 228-1

- kratší závit
- konštantná hĺbka zaskrutkovania
- vymeniteľný tesniaci krúžok
- čelné utesnenie
- viacnásobné použitie vďaka vymeniteľnému tesnaciemu krúžku

závit R podľa normy DIN 2999-1 a ISO 7/1

- samoistiaci závit
- utesnenie na závite
- nie sú potrebné prídavné tesniacie plochy
- menšie montážne rozmery – žiadne odsadenie pre tesniacie plochy
- možnosť opakovaného použitia až päťkrát



Blokovacie a rotačné nástrčné prípojky QS, Quick Star

technické údaje

| Všeobecné technické údaje | | |
|----------------------------------|---|-------------------------------|
| typ | blokovacia nástrčná prípojka QSK | rotačná nástrčná prípojka QSR |
| veľkosť | štandardné | |
| konštrukcia | princíp push-pull | |
| montážna poloha | ľubovoľná | |
| typ tesnenia na závitovej časti | tesniaci krúžok (metrický závit, závit G) povrchová úprava (závit R) | |
| nominálny moment zatahnutia [Nm] | 1,33 ± 20 % pri pripojovacom závite M5 7 ± 20 % pri pripojovacom závite G $\frac{1}{8}$ 9 ± 20 % pri pripojovacom závite G $\frac{1}{4}$ 15,5 ± 20 % pri pripojovacom závite G $\frac{3}{8}$ 26 ± 20 % pri pripojovacom závite G $\frac{1}{2}$ | |
| max. moment zatahnutia [Nm] | 1,5 pri pripojovacom závite M5 7 pri pripojovacom závite R $\frac{1}{8}$ 12 pri pripojovacom závite R $\frac{1}{4}$ 22 pri pripojovacom závite R $\frac{3}{8}$ 28 pri pripojovacom závite R $\frac{1}{2}$ 10 pri pripojovacom závite G $\frac{1}{8}$ 15 pri pripojovacom závite G $\frac{1}{4}$ 25 pri pripojovacom závite G $\frac{3}{8}$ 40 pri pripojovacom závite G $\frac{1}{2}$ | |
| max. počet otáčok [1/min] | – – – – – – 500 pre hadicu s vonkajším \varnothing 4 mm 500 pre hadicu s vonkajším \varnothing 6 mm 400 pre hadicu s vonkajším \varnothing 8 mm 300 pre hadicu s vonkajším \varnothing 10 mm 250 pre hadicu s vonkajším \varnothing 12 mm a závitom R 200 pre hadicu s vonkajším \varnothing 12 mm a závitom G | |
| max. radiálny moment [Nm] | – – – – – 0,006 pre hadicu s vonkajším \varnothing 4 mm 0,012 pre hadicu s vonkajším \varnothing 6 mm 0,015 pre hadicu s vonkajším \varnothing 8 mm 0,020 pre hadicu s vonkajším \varnothing 10 mm 0,025 pre hadicu s vonkajším \varnothing 12 mm | |

| Prevádzkové podmienky a podmienky okolia | | |
|---|--|-------------------------------|
| typ | blokovacia nástrčná prípojka QSK | rotačná nástrčná prípojka QSR |
| prevádzkový tlak kompletný [bar] | –0,95 ... +6 | |
| rozsah teplôt | | |
| prevádzkový tlak závislý od teploty [bar] | –0,95 ... +14 → graf | |
| prevádzkové médium | stlačený vzduch ISO 8573-1:2010 [7:-:-] voda podľa vyhlásenia výrobcu ¹⁾ (iba závitová spojka-prechodka QSSK) | |
| upozornenie pre prevádzkové/riadiace médium | možnosť prevádzky s mazaním | |
| teplota okolia [°C] | –10 ... +80 | 0 ... +60 |
| odolnosť proti korózii KBK ²⁾ | 1 | |
| osvedčenie | spoločnosť Germanischer Lloyd | |

1) Ďalšie informácie www.festo.com/sp → Anwenderdokumentation.

2) Trieda odolnosti proti korózii 1 podľa normy Festo 940 070:

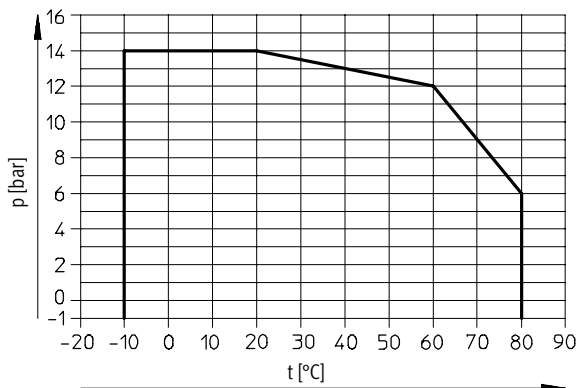
Konštrukčne diely s nízkymi nárokmi na odolnosť proti korózii. Ochrana pri preprave a skladovaní. Diely bez požiadaviek na vzhľad povrchu, určene napr. do skrytých vnútorných priestorov alebo zadne kryty.

Blokovacie a rotačné nástrčné prípojky QS, Quick Star

technické údaje

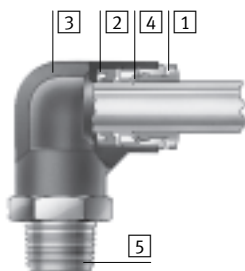
FESTO

Prípustný prevádzkový tlak p v závislosti od teploty t



Materiály

funkčný rez



| typ | blokovacia nástrčná prípojka QSK | rotačná nástrčná prípojka QSR |
|--------------------------|------------------------------------|-------------------------------|
| 1 uvoľňovací krúžok | POM (farba: modrá) | |
| 2 hadicové tesnenie | NBR | |
| 3 teleso | PBT, niklovaná mosadz | |
| 4 upínací segment hadice | vysokolegovaná oceľ, nehrdzavejúca | |
| 5 závitová časť | poniklovaná mosadz | chrómovaná mosadz |
| poznámka o materiáli | v zmysle RoHS | |

Kombinácie nástrčná prípojka/hadica

| závit | hadica s vonkajším Ø [mm] | | | | |
|-------|---------------------------|----|----|----|----|
| | 4 | 6 | 8 | 10 | 12 |
| M5 | ++ | + | - | - | - |
| R1/8 | + | ++ | + | + | - |
| R1/4 | + | + | ++ | + | + |
| R3/8 | - | + | + | ++ | + |
| R1/2 | - | - | - | + | ++ |
| G1/8 | + | ++ | + | - | - |
| G1/4 | - | + | ++ | + | + |
| G3/8 | - | - | + | ++ | + |
| G1/2 | - | - | - | - | ++ |


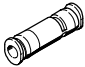




+ možná kombinácia závit/hadica s vonkajším Ø

++ optimálna kombinácia (z hľadiska prietoku) závit/hadica s vonkajším Ø

Blokovacie a rotačné nástrčné prípojky QS, Quick Star

prehľad dodávok

FESTO

| tvar | vyhotovenie | typ | prípoj D1 | | | | prípoj D2 | | → strana/ internet |
|--|---|------|-----------|---------|---------|----------------------|----------------------|----|-----------------------|
| | | | závit M | závit R | závit G | vonkajší Ø hadice | vonkajší Ø hadice | | |
| priamy tvar | blokovacia nástrčná prípojka – vonkajší závit s vonkajším šesťhranom | | | | | | | | |
| |  | QSK | M5 | – | – | – | 4, 6 | 6 | |
| | | | – | R1/8 | G1/8 | – | 4, 6, 8 | | |
| | | | – | R1/4 | G1/4 | – | 6, 8, 10 | | |
| | | | – | R3/8 | G3/8 | – | 8, 10 12 | | |
| | | | – | R1/2 | G1/2 | – | 12 | | |
| | blokovací nástrčný spoj | | | | | | | | |
| |  | QSK | – | – | – | 4 | – | 7 | |
| | | | – | – | – | 6 | | | |
| | | | – | – | – | 8 | | | |
| | | | – | – | – | 10 | | | |
| | | | – | – | – | 12 | | | |
| | závitová spojka – prechodka | | | | | | | | |
| |  | QSSK | – | – | – | 4 | – | 8 | |
| | | | – | – | – | 6 | | | |
| – | | | – | – | 8 | | | | |
| – | | | – | – | 10 | | | | |
| – | | | – | – | 12 | | | | |
| rotačná nástrčná prípojka, rotačná o 360°, s guľčkovým ložiskom – vonkajší závit s vonkajším šesťhranom | | | | | | | | | |
|  | QSR | M5 | – | – | – | 4, 6 | 11 | | |
| | | – | R1/8 | G1/8 | – | 4, 6, 8 | | | |
| | | – | R1/4 | G1/4 | – | 6, 8 | | | |
| | | – | R3/8 | G3/8 | – | 8, 10 12 | | | |
| | | – | R1/2 | G1/2 | – | 12 | | | |
| tvar L | blokovací nástrčný prípoj L, otočný – vonkajší závit s vonkajším šesťhranom | | | | | | | | |
| |  | QSKL | M5 | – | – | – | 4, 6 | 9 | |
| | | | – | R1/8 | G1/8 | – | 4, 6, 8 | | |
| | | | – | R1/4 | G1/4 | – | 6, 8, 10 | | |
| | | | – | R3/8 | G3/8 | – | 8, 10 12 | | |
| | | | – | R1/2 | G1/2 | – | 12 | | |
| | rotačná nástrčná prípojka L, rotujúca o 360°, s guľčkovým ložiskom – vonkajší závit s vonkajším šesťhranom | | | | | | | | |
| |  | QSRL | M5 | – | – | – | 4, 6 | 10 | |
| | | | – | R1/8 | G1/8 | – | 4, 6, 8 | | |
| | | | – | R1/4 | G1/4 | – | 6, 8 | | |
| – | | | R3/8 | G3/8 | – | 8, 10 12 | | | |
| – | | | R1/2 | G1/2 | – | 12 | | | |

Blokovacia nástrčná prípojka QSK, Quick Star

údajový list

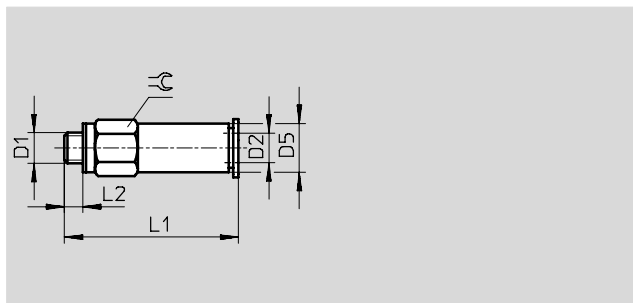


Blokovacia nástrčná prípojka QSK

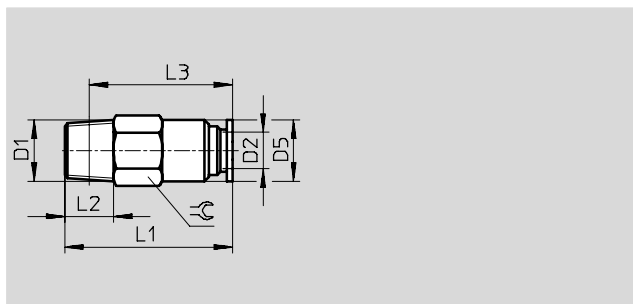
vonkajší závit s vonkajším šesťhranom



závit M



závit R



| Rozmery a údaje pre objednávku | | | | | | | | | | | |
|------------------------------------|--------------------------|-----------------|---------|------|-----|------|----|------------------|----------|--------------------------------------|------------------|
| pneumatický prípoj | | nominálna šírka | D5 Ø | L1 | L2 | L3 | ≈ | hmotnosť/ kus | č. dielu | typ | PE ¹⁾ |
| vonkajší závit | pre hadicu s vonkajším Ø | | | | | | | | | | |
| D1 | D2 [mm] | [mm] | | | | | | [g] | | | |
| metrický závit s tesniacim krúžkom | | | | | | | | | | | |
| M5 | 4 | 1,4 | 8 | 29,5 | 3,5 | - | 8 | 7,1 | 153291 | QSK-M5-4 | 1 |
| | 6 | 1,7 | 10 | 32,5 | 3,5 | - | 10 | 12 | 153292 | QSK-M5-6 | 1 |
| závit R | | | | | | | | | | | |
| R ¹ / ₈ | 4 | 1,6 | 9 | 25 | 8 | 20 | 10 | 9,5 | 153419 | QSK- ¹ / ₈ -4 | 1 |
| | 6 | 3 | 10 | 27,5 | 8 | 23 | 10 | 9,5 | 153420 | QSK- ¹ / ₈ -6 | 1 |
| | 8 | 3,4 | 14 | 36 | 8 | 32 | 14 | 22,5 | 153422 | QSK- ¹ / ₈ -8 | 1 |
| R ¹ / ₄ | 6 | 3 | 12 | 27,5 | 11 | 21 | 14 | 21 | 153421 | QSK- ¹ / ₄ -6 | 1 |
| | 8 | 4,3 | 14 | 36 | 11 | 30 | 14 | 22,5 | 153423 | QSK- ¹ / ₄ -8 | 1 |
| | 10 | 4,8 | 17 | 38,5 | 11 | 32,5 | 17 | 32 | 153425 | QSK- ¹ / ₄ -10 | 1 |
| R ³ / ₈ | 8 | 4,5 | 15 | 36 | 12 | 29,5 | 17 | 39 | 153424 | QSK- ³ / ₈ -8 | 1 |
| | 10 | 5,6 | 17 | 40 | 12 | 33,5 | 17 | 35 | 153426 | QSK- ³ / ₈ -10 | 1 |
| | 12 | 6,1 | 21 | 46 | 12 | 39,5 | 21 | 63,5 | 153427 | QSK- ³ / ₈ -12 | 1 |
| R ¹ / ₂ | 12 | 6,4 | 21 | 46 | 15 | 38 | 21 | 65,5 | 153428 | QSK- ¹ / ₂ -12 | 1 |

1) množstvo v balnej jednotke

Blokovacie nástrčné prípojky QSK, Quick Star

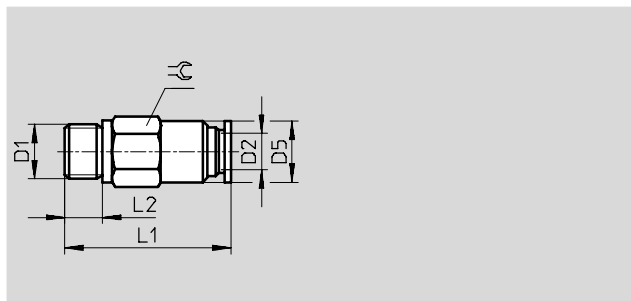
údajový list

Blokovacia nástrčná prípojka QSK

vonkajší závit s vonkajším šesťhranom



závit G



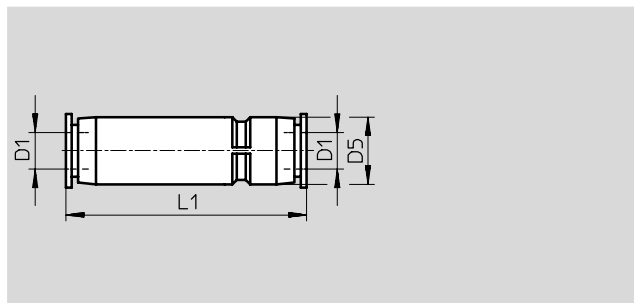
| Rozmery a údaje pre objednávku | | | | | | | | | | |
|--------------------------------|--------------------------|-----------------|---------|------|-----|----|------------------|----------|---------------------------------------|------------------|
| pneumatický prípoj | | nominálna šírka | D5 Ø | L1 | L2 | ≅ | hmotnosť/ kus | č. dielu | typ | PE ¹⁾ |
| vonkajší závit | pre hadicu s vonkajším Ø | | | | | | | | | |
| D1 | D2 [mm] | [mm] | | | | | [g] | | | |
| závit G s tesniacim krúžkom | | | | | | | | | | |
| G ¹ / ₈ | 4 | 1,6 | 8,8 | 23,5 | 5,1 | 13 | 14 | 186294 | QSK-G ¹ / ₈ -4 | 1 |
| | 6 | 3 | 10 | 26,2 | 5,1 | 13 | 14 | 186295 | QSK-G ¹ / ₈ -6 | 1 |
| | 8 | 3,4 | 14 | 34,7 | 5,1 | 14 | 23 | 186297 | QSK-G ¹ / ₈ -8 | 1 |
| G ¹ / ₄ | 6 | 3 | 12 | 25,6 | 5,6 | 17 | 26 | 186296 | QSK-G ¹ / ₄ -6 | 1 |
| | 8 | 4,3 | 14 | 34,5 | 5,6 | 17 | 30 | 186298 | QSK-G ¹ / ₄ -8 | 1 |
| | 10 | 4,8 | 17 | 36,8 | 5,6 | 17 | 33 | 186300 | QSK-G ¹ / ₄ -10 | 1 |
| G ³ / ₈ | 8 | 4,5 | 15 | 34,5 | 6,6 | 19 | 43 | 186299 | QSK-G ³ / ₈ -8 | 1 |
| | 10 | 5,6 | 17 | 38,3 | 6,6 | 19 | 41 | 186301 | QSK-G ³ / ₈ -10 | 1 |
| | 12 | 6,1 | 20,8 | 43,3 | 6,6 | 21 | 63 | 186302 | QSK-G ³ / ₈ -12 | 1 |
| G ¹ / ₂ | 12 | 6,4 | 20,8 | 44,9 | 7,6 | 24 | 78 | 186303 | QSK-G ¹ / ₂ -12 | 1 |

1) množstvo v balnej jednotke

Blokovacie nástrčné prípojky QSK/QSSK, Quick Star

údajový list

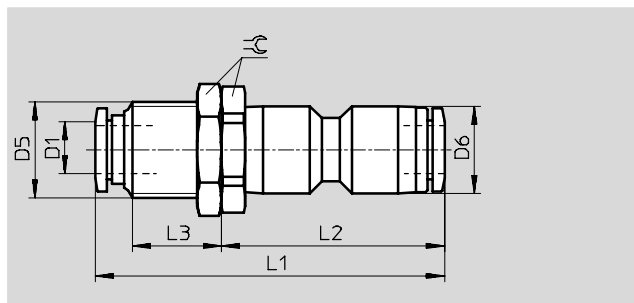
Blokovacia nástrčná prípojka QSK



| Rozmery a údaje pre objednávku | | | | | | | |
|--------------------------------|-----------------|------|------|--------------|----------|--------|------------------|
| pneumatický prípoj | nominálna šírka | D5 | L1 | hmotnosť/kus | č. dielu | typ | PE ¹⁾ |
| pre hadicu s vonkajším Ø | D1 [mm] | Ø | | [g] | | | |
| 4 | 1,6 | 8,5 | 36 | 3,5 | 153439 | QSK-4 | 1 |
| 6 | 3 | 11 | 39,5 | 6 | 153440 | QSK-6 | 1 |
| 8 | 4,4 | 14,5 | 54,5 | 16 | 153441 | QSK-8 | 1 |
| 10 | 5,3 | 17,5 | 60,5 | 26 | 153442 | QSK-10 | 1 |
| 12 | 6,2 | 21 | 70,5 | 40,5 | 153443 | QSK-12 | 1 |

1) množstvo v balnej jednotke

Závitová spojka – prechodka QSSK



| Rozmery a údaje pre objednávku | | | | | | | | | | | |
|--------------------------------|-----------------|-------|------|------|------|------|----|--------------|----------|---------|------------------|
| pneumatický prípoj | nominálna šírka | D5 | D6 | L1 | L2 | L3 | ≈C | hmotnosť/kus | č. dielu | typ | PE ¹⁾ |
| pre hadicu s vonkajším Ø | D1 [mm] | Ø | Ø | | | | | [g] | | | |
| 4 | 1,5 | M10x1 | 10 | 43,1 | 29,6 | 10 | 12 | 14 | 130637 | QSSK-4 | 1 |
| 6 | 3 | M12x1 | 12,5 | 47,6 | 34,2 | 9,9 | 14 | 20 | 130638 | QSSK-6 | 1 |
| 8 | 4,3 | M16x1 | 14,5 | 58,1 | 37,1 | 14,7 | 19 | 38 | 130639 | QSSK-8 | 1 |
| 10 | 5,4 | M20x1 | 17,5 | 66,5 | 43,4 | 16,2 | 24 | 68 | 130640 | QSSK-10 | 1 |
| 12 | 6,3 | M22x1 | 21 | 75,5 | 48,6 | 20,7 | 27 | 98 | 130641 | QSSK-12 | 1 |

1) množstvo v balnej jednotke

Blokovacie nástrčné prípojky QSKL, Quick Star

údajový list

Blokovacia nástrčná prípojka L QSKL

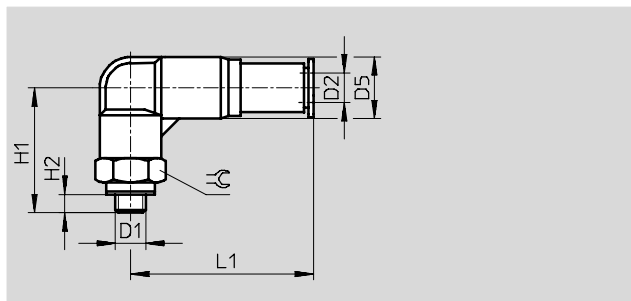
otočná

vonkajší závit s vonkajším

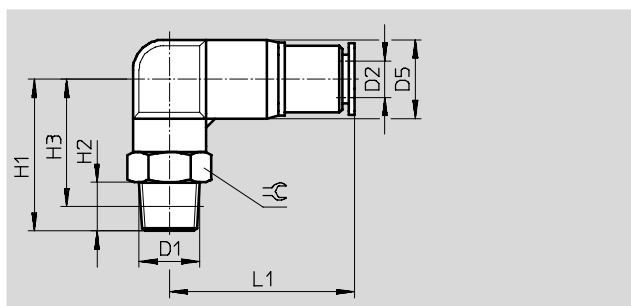
šesťhranom



závit M



závit R



| Rozmery a údaje pre objednávku | | | | | | | | | | | | | |
|------------------------------------|--------------------------|-----------------|---------|------|-----|------|------|----|------------------|----------|---------------------------------------|------------------|--|
| pneumatický prípoj | | nominálna šírka | D5 Ø | H1 | H2 | H3 | L1 | ⌀ | hmotnosť/ kus | č. dielu | typ | PE ¹⁾ | |
| vonkajší závit | pre hadicu s vonkajším Ø | | | | | | | | | | | | |
| D1 | D2 [mm] | [mm] | | | | | | | [g] | | | | |
| metrické závit s tesniacim krúžkom | | | | | | | | | | | | | |
| M5 | 4 | 1,4 | 10 | 20,8 | 3,5 | - | 30,3 | 10 | 13 | 153294 | QSKL-M5-4 | 1 | |
| | 6 | 1,7 | 12,5 | 22,5 | 3,5 | - | 30,4 | 12 | 20 | 153295 | QSKL-M5-6 | 1 | |
| závit R | | | | | | | | | | | | | |
| R ¹ / ₈ | 4 | 1,5 | 10 | 23,5 | 8 | 19,5 | 30,5 | 10 | 17 | 153429 | QSKL- ¹ / ₈ -4 | 1 | |
| | 6 | 3 | 12,5 | 25 | 8 | 21 | 30,5 | 12 | 22 | 153430 | QSKL- ¹ / ₈ -6 | 1 | |
| | 8 | 4,2 | 14,5 | 28 | 8 | 24 | 43 | 14 | 34 | 153432 | QSKL- ¹ / ₈ -8 | 1 | |
| R ¹ / ₄ | 6 | 3,2 | 12,5 | 28 | 11 | 22 | 30,5 | 14 | 29,5 | 153431 | QSKL- ¹ / ₄ -6 | 1 | |
| | 8 | 4,1 | 14,5 | 31 | 11 | 25 | 43 | 14 | 40 | 153433 | QSKL- ¹ / ₄ -8 | 1 | |
| | 10 | 5,2 | 17,5 | 36 | 11 | 30 | 49,5 | 17 | 58,5 | 153435 | QSKL- ¹ / ₄ -10 | 1 | |
| R ³ / ₈ | 8 | 4,3 | 14,5 | 33 | 12 | 26,5 | 43 | 17 | 53 | 153434 | QSKL- ³ / ₈ -8 | 1 | |
| | 10 | 5,3 | 17,5 | 37 | 12 | 30,5 | 49,5 | 17 | 67 | 153436 | QSKL- ³ / ₈ -10 | 1 | |
| | 12 | 6,2 | 21 | 39 | 12 | 32,5 | 57,5 | 21 | 92,5 | 153437 | QSKL- ³ / ₈ -12 | 1 | |
| R ¹ / ₂ | 12 | 6,2 | 21 | 42 | 15 | 34 | 57,5 | 21 | 107 | 153438 | QSKL- ¹ / ₂ -12 | 1 | |

1) množstvo v balnej jednotke

Blokovacie nástrčné prípojky QSKL, Quick Star

údajový list

Blokovacia nástrčná prípojka L QSKL

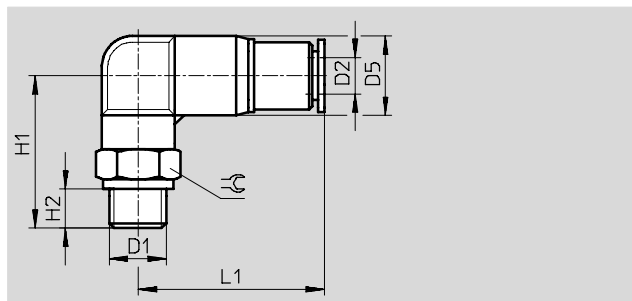
otočná

vonkajší závit s vonkajším

šesťhranom



závit G



| Rozmery a údaje pre objednávku | | | | | | | | | | | |
|--------------------------------|--------------------------|-----------------|------|------|-----|------|----|--------------|----------|--|------------------|
| pneumatický prípoj | | nominálna šírka | D5 | H1 | H2 | L1 | ≈ | hmotnosť/kus | č. dielu | typ | PE ¹⁾ |
| vonkajší závit | pre hadicu s vonkajším Ø | [mm] | Ø | | | | | [g] | | | |
| D1 | D2 [mm] | | | | | | | | | | |
| závit G s tesniacim krúžkom | | | | | | | | | | | |
| G ¹ / ₈ | 4 | 1,5 | 10 | 23,3 | 5,1 | 30,3 | 13 | 19 | 186304 | QSKL-G ¹ / ₈ -4 | 1 |
| | 6 | 2,9 | 12,5 | 24 | 5,1 | 30,4 | 13 | 22 | 186305 | QSKL-G ¹ / ₈ -6 | 1 |
| | 8 | 4,2 | 14,5 | 27 | 5,1 | 43 | 14 | 34 | 186307 | QSKL-G ¹ / ₈ -8 | 1 |
| G ¹ / ₄ | 6 | 3,2 | 12,5 | 25,5 | 5,6 | 30,4 | 17 | 31 | 186306 | QSKL-G ¹ / ₄ -6 | 1 |
| | 8 | 4,1 | 14,5 | 28,5 | 5,6 | 43 | 17 | 43 | 186308 | QSKL-G ¹ / ₄ -8 | 1 |
| | 10 | 5,2 | 17,5 | 32,5 | 5,6 | 49,3 | 17 | 57 | 186310 | QSKL-G ¹ / ₄ -10 | 1 |
| G ³ / ₈ | 8 | 4,3 | 14,5 | 30 | 6,6 | 43 | 19 | 56 | 186309 | QSKL-G ³ / ₈ -8 | 1 |
| | 10 | 5,3 | 17,5 | 34 | 6,6 | 49,3 | 19 | 66 | 186311 | QSKL-G ³ / ₈ -10 | 1 |
| | 12 | 6,2 | 21 | 36 | 6,6 | 57,1 | 21 | 86 | 186312 | QSKL-G ³ / ₈ -12 | 1 |
| G ¹ / ₂ | 12 | 6,2 | 21 | 39 | 7,6 | 57,1 | 24 | 112 | 186313 | QSKL-G ¹ / ₂ -12 | 1 |

1) množstvo v balnej jednotke

Rotačné nástrčné prípojky QSR, Quick Star

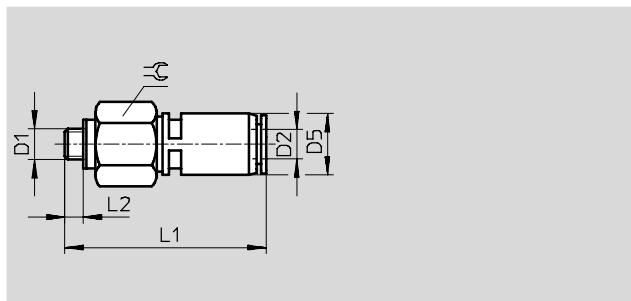
údajový list

Rotačná nástrčná prípojka QSR

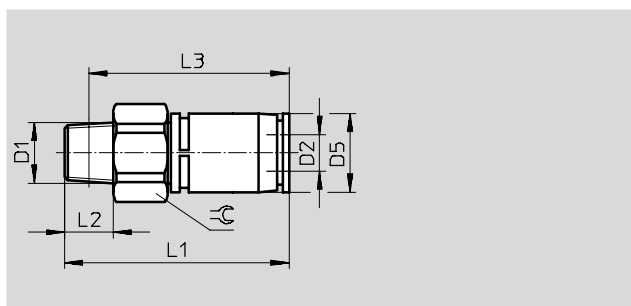
rotačná o 360°, s guľôčkovým ložiskom
vonkajší závit s vonkajším šesťhranom



závit M



závit R



| Rozmery a údaje pre objednávku | | | | | | | | | | | |
|------------------------------------|--------------------------|-----------------|---------|------|-----|------|----|------------------|----------|--------------------------------------|------------------|
| pneumatický prípoj | | nominálna šírka | D5 Ø | L1 | L2 | L3 | ≈ | hmotnosť/ kus | č. dielu | typ | PE ¹⁾ |
| vonkajší závit | pre hadicu s vonkajším Ø | | | | | | | | | | |
| D1 | D2 [mm] | [mm] | | | | | | [g] | | | |
| metrický závit s tesniacim krúžkom | | | | | | | | | | | |
| M5 | 4 | 1,6 | 10 | 33,1 | 3,5 | - | 12 | 13 | 153526 | QSR-M5-4 | 1 |
| | 6 | 1,6 | 12,5 | 36,7 | 3,5 | - | 14 | 19 | 153527 | QSR-M5-6 | 1 |
| závit R | | | | | | | | | | | |
| R ¹ / ₈ | 4 | 2,1 | 10 | 34,1 | 8 | 30,1 | 12 | 14 | 153401 | QSR- ¹ / ₈ -4 | 1 |
| | 6 | 3,4 | 12,5 | 36,9 | 8 | 32,9 | 14 | 18 | 153402 | QSR- ¹ / ₈ -6 | 1 |
| | 8 | 5 | 14,5 | 45,3 | 8 | 41,3 | 17 | 34 | 153404 | QSR- ¹ / ₈ -8 | 1 |
| R ¹ / ₄ | 6 | 3,4 | 12,5 | 38,9 | 11 | 32,8 | 14 | 23 | 153403 | QSR- ¹ / ₄ -6 | 1 |
| | 8 | 5 | 14,5 | 44,3 | 11 | 38,3 | 17 | 32 | 153405 | QSR- ¹ / ₄ -8 | 1 |
| R ³ / ₈ | 8 | 5 | 14,5 | 44,3 | 12 | 38 | 17 | 39 | 153406 | QSR- ³ / ₈ -8 | 1 |
| | 10 | 6,7 | 18 | 55,8 | 12 | 49,5 | 22 | 61 | 153407 | QSR- ³ / ₈ -10 | 1 |
| | 12 | 8 | 21 | 63,2 | 12 | 56,9 | 24 | 82 | 153408 | QSR- ³ / ₈ -12 | 1 |
| R ¹ / ₂ | 12 | 8 | 21 | 63,2 | 15 | 55 | 24 | 89 | 153409 | QSR- ¹ / ₂ -12 | 1 |

1) množstvo v balnej jednotke

Rotačné nástrčné prípojky QSR, Quick Star

údajový list

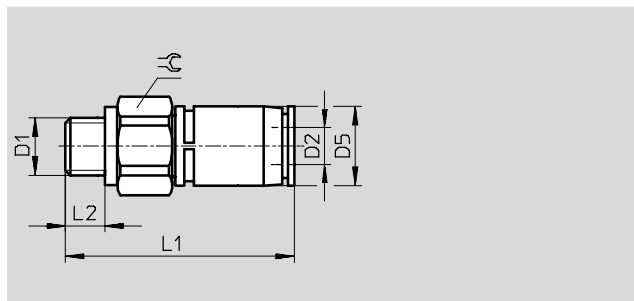
FESTO

Rotačná nástrčná prípojka QSR

rotačná o 360°, s guľôčkovým ložiskom
vonkajší závit s vonkajším šesťhranom



závit G



| Rozmery a údaje pre objednávku | | | | | | | | | | |
|--------------------------------|----------------------------------|----------------------|------|------|-----|------|------------------|----------|---------------------------------------|------------------|
| pneumatický prípoj | | nominálna šírka [mm] | D5 Ø | L1 | L2 | ⌀ | hmotnosť/kus [g] | č. dielu | typ | PE ¹⁾ |
| vonkajší závit D1 | pre hadicu s vonkajším Ø D2 [mm] | | | | | | | | | |
| závit G s tesniacim krúžkom | | | | | | | | | | |
| G ¹ / ₈ | 4 | 2,1 | 10 | 33,1 | 5,1 | 13 | 15 | 186276 | QSR-G ¹ / ₈ -4 | 1 |
| | 6 | 3,4 | 12,5 | 35,9 | 5,1 | 14 | 17 | 186277 | QSR-G ¹ / ₈ -6 | 1 |
| | 8 | 5 | 14,5 | 44,3 | 5,1 | 17 | 34 | 186279 | QSR-G ¹ / ₈ -8 | 1 |
| G ¹ / ₄ | 6 | 3,4 | 12,5 | 35,4 | 5,6 | 17 | 24 | 186278 | QSR-G ¹ / ₄ -6 | 1 |
| | 8 | 5 | 14,5 | 40,8 | 5,6 | 17 | 30 | 186280 | QSR-G ¹ / ₄ -8 | 1 |
| G ³ / ₈ | 8 | 5 | 14,5 | 41,3 | 6,6 | 19 | 40 | 186281 | QSR-G ³ / ₈ -8 | 1 |
| | 10 | 6,7 | 18 | 53,8 | 6,6 | 22 | 59 | 186282 | QSR-G ³ / ₈ -10 | 1 |
| | 12 | 8 | 21 | 60,2 | 6,6 | 23,8 | 78 | 186283 | QSR-G ³ / ₈ -12 | 1 |
| G ¹ / ₂ | 12 | 8 | 21 | 58,2 | 7,6 | 23,8 | 79 | 186284 | QSR-G ¹ / ₂ -12 | 1 |

1) množstvo v balnej jednotke

Rotačné nástrčné prípojky QSRL, Quick Star

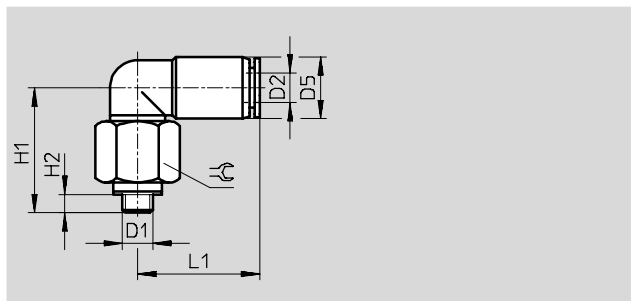
údajový list

Rotačná nástrčná prípojka L QSRL

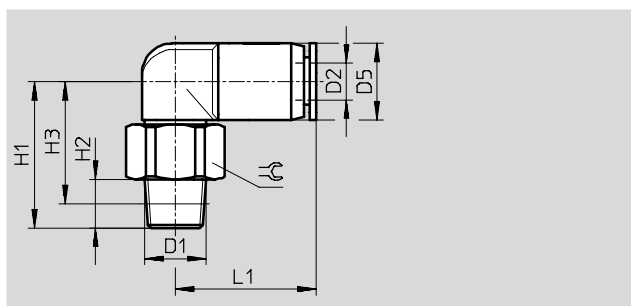
rotačná o 360°, s guľôčkovým ložiskom
vonkajší závit s vonkajším šesťhranom



závit M



závit R



| Rozmery a údaje pre objednávku | | | | | | | | | | | | | |
|------------------------------------|--------------------------|-----------------|---------|------|-----|------|------|----|------------------|----------|---------------------------------------|------------------|--|
| pneumatický prípoj | | nominálna šírka | D5 Ø | H1 | H2 | H3 | L1 | ☉ | hmotnosť/ kus | č. dielu | typ | PE ¹⁾ | |
| vonkajší závit | pre hadicu s vonkajším Ø | | | | | | | | | | | | |
| D1 | D2 [mm] | [mm] | | | | | | | [g] | | | | |
| metrický závit s tesniacim krúžkom | | | | | | | | | | | | | |
| M5 | 4 | 1,4 | 10 | 21 | 3,5 | - | 19,7 | 12 | 13 | 153529 | QSRL-M5-4 | 1 | |
| | 6 | 1,6 | 12,5 | 23,8 | 3,5 | - | 22,8 | 14 | 20 | 153530 | QSRL-M5-6 | 1 | |
| závit R | | | | | | | | | | | | | |
| R ¹ / ₈ | 4 | 1,8 | 10 | 23 | 8 | 18 | 20 | 12 | 15 | 153410 | QSRL- ¹ / ₈ -4 | 1 | |
| | 6 | 3,1 | 12,5 | 24 | 8 | 20 | 23 | 14 | 19 | 153411 | QSRL- ¹ / ₈ -6 | 1 | |
| | 8 | 4,6 | 14,5 | 31,5 | 8 | 27,5 | 26 | 17 | 33 | 153413 | QSRL- ¹ / ₈ -8 | 1 | |
| R ¹ / ₄ | 6 | 3,1 | 12,5 | 26 | 11 | 20 | 23 | 14 | 23 | 153412 | QSRL- ¹ / ₄ -6 | 1 | |
| | 8 | 4,6 | 14,5 | 30,5 | 11 | 24,5 | 26 | 17 | 32 | 153414 | QSRL- ¹ / ₄ -8 | 1 | |
| R ³ / ₈ | 8 | 4,6 | 14,5 | 30,5 | 12 | 24 | 26 | 17 | 39 | 153415 | QSRL- ³ / ₈ -8 | 1 | |
| | 10 | 6,2 | 17,5 | 36 | 12 | 29,5 | 30 | 22 | 56 | 153416 | QSRL- ³ / ₈ -10 | 1 | |
| | 12 | 7,4 | 21 | 41,5 | 12 | 35 | 33 | 24 | 84 | 153417 | QSRL- ³ / ₈ -12 | 1 | |
| R ¹ / ₂ | 12 | 7,4 | 21 | 41,5 | 15 | 33,5 | 33 | 24 | 90 | 153418 | QSRL- ¹ / ₂ -12 | 1 | |

1) množstvo v balnej jednotke

Rotačné nástrčné prípojky QSRL, Quick Star

údajový list

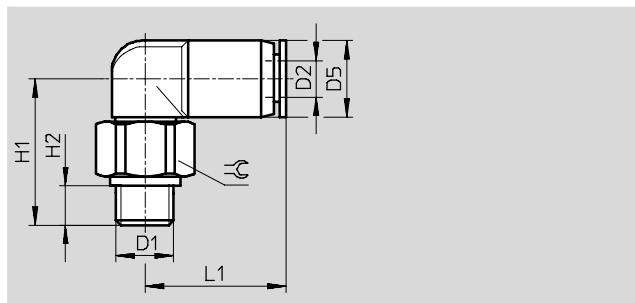
FESTO

Rotačná nástrčná prípojka L, typ QSRL

rotačná o 360°, s guľôčkovým ložiskom
vonkajší závit s vonkajším šesťhranom



závit G



| Rozmery a údaje pre objednávku | | | | | | | | | | | |
|--------------------------------|--------------------------|-----------------|------|------|-----|------|----|--------------|----------|--|------------------|
| pneumatický prípoj | | nominálna šírka | D5 | H1 | H2 | L1 | ⌀ | hmotnosť/kus | č. dielu | typ | PE ¹⁾ |
| vonkajší závit | pre hadicu s vonkajším Ø | [mm] | Ø | | | | | [g] | | | |
| D1 | D2 [mm] | | | | | | | | | | |
| závit G s tesniacim krúžkom | | | | | | | | | | | |
| G ¹ / ₈ | 4 | 1,9 | 10 | 21 | 5,1 | 19,7 | 13 | 15 | 186285 | QSRL-G ¹ / ₈ -4 | 1 |
| | 6 | 3,1 | 12,5 | 23 | 5,1 | 22,8 | 14 | 18 | 186286 | QSRL-G ¹ / ₈ -6 | 1 |
| | 8 | 4,6 | 14,5 | 30,5 | 5,1 | 25,7 | 17 | 35 | 186288 | QSRL-G ¹ / ₈ -8 | 1 |
| G ¹ / ₄ | 6 | 3,1 | 12,5 | 22,5 | 5,6 | 22,8 | 17 | 25 | 186287 | QSRL-G ¹ / ₄ -6 | 1 |
| | 8 | 4,6 | 14,5 | 27 | 5,6 | 25,7 | 17 | 31 | 186289 | QSRL-G ¹ / ₄ -8 | 1 |
| G ³ / ₈ | 8 | 4,6 | 14,5 | 27,5 | 6,6 | 25,7 | 19 | 41 | 186290 | QSRL-G ³ / ₈ -8 | 1 |
| | 10 | 6,2 | 17,5 | 33,3 | 6,6 | 29,5 | 22 | 59 | 186291 | QSRL-G ³ / ₈ -10 | 1 |
| | 12 | 7,4 | 21 | 38,5 | 6,6 | 32,7 | 24 | 81 | 186292 | QSRL-G ³ / ₈ -12 | 1 |
| G ¹ / ₂ | 12 | 7,4 | 21 | 36,5 | 7,6 | 32,7 | 24 | 81 | 186293 | QSRL-G ¹ / ₂ -12 | 1 |

1) množstvo v balnej jednotke