

## Jednotky na úpravu stlačeného vzduchu FRC/FRCS, rad D

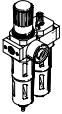
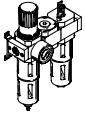
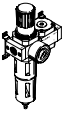
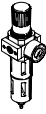
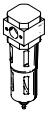
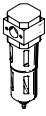
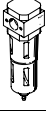
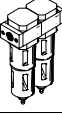
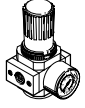
**FESTO**



# Jednotky úpravy vzduchu FRC/FRCS, rad D, kov

prehľad dodávok jednotiek úpravy vzduchu radu D, kov



| typ  | velkosť | pneumatický prípoj |    |                 |                 |                 |                 |                 |    |     |     | rozsah regulačného tlaku [bar] |            |            | jemnosť filtra [µm] |   |   |    |
|--|---------|--------------------|----|-----------------|-----------------|-----------------|-----------------|-----------------|----|-----|-----|--------------------------------|------------|------------|---------------------|---|---|----|
|  |         | M5                 | M7 | G $\frac{1}{8}$ | G $\frac{1}{4}$ | G $\frac{3}{8}$ | G $\frac{1}{2}$ | G $\frac{3}{4}$ | G1 | QS4 | QS6 | 0,5<br>...                     | 0,5<br>... | 2,5<br>... | 0,01                | 1 | 5 | 40 |
| <b>jednotky úpravy vzduchu</b>   |         |                    |    |                 |                 |                 |                 |                 |    |     |     |                                |            |            |                     |   |   |    |
| FRC/FRCS<br>                                  | Micro   | ■                  | ■  | ■               | -               | -               | -               | -               | -  | ■   | ■   | ■                              | -          | -          | -                   | - | ■ | -  |
|  | Mini    | -                  | -  | ■               | ■               | ■               | -               | -               | -  | -   | -   | ■                              | ■          | -          | -                   | - | ■ | ■  |
|  | Midi    | -                  | -  | -               | ■               | ■               | ■               | ■               | -  | -   | -   | ■                              | ■          | -          | -                   | - | ■ | ■  |
|  | Maxi    | -                  | -  | -               | -               | -               | ■               | ■               | ■  | -   | -   | ■                              | ■          | -          | -                   | - | ■ | ■  |
| <b>kombinácie jednotiek úpravy vzduchu</b>   |         |                    |    |                 |                 |                 |                 |                 |    |     |     |                                |            |            |                     |   |   |    |
| FRC-K<br>                                    | Micro   | -                  | -  | -               | -               | -               | -               | -               | -  | -   | -   | -                              | -          | -          | -                   | - | - | -  |
|  | Mini    | -                  | -  | ■               | ■               | -               | -               | -               | -  | -   | -   | -                              | ■          | ■          | -                   | - | - | ■  |
|  | Midi    | -                  | -  | -               | ■               | ■               | ■               | -               | -  | -   | -   | -                              | ■          | ■          | -                   | - | - | ■  |
|  | Maxi    | -                  | -  | -               | -               | -               | ■               | ■               | -  | -   | -   | -                              | ■          | ■          | -                   | - | - | ■  |
| LFR-K<br>LFRS-K<br>                         | Micro   | -                  | -  | -               | -               | -               | -               | -               | -  | -   | -   | -                              | -          | -          | -                   | - | - | -  |
|  | Mini    | -                  | -  | ■               | ■               | -               | -               | -               | -  | -   | -   | -                              | ■          | ■          | -                   | - | - | ■  |
|  | Midi    | -                  | -  | -               | ■               | ■               | ■               | -               | -  | -   | -   | -                              | ■          | ■          | -                   | - | - | ■  |
|  | Maxi    | -                  | -  | -               | -               | -               | ■               | ■               | -  | -   | -   | -                              | ■          | ■          | -                   | - | - | ■  |
| <b>jednotlivé zariadenia</b>   |         |                    |    |                 |                 |                 |                 |                 |    |     |     |                                |            |            |                     |   |   |    |
| filtre s redukčným ventilom<br>LFR/LFRS<br> | Micro   | ■                  | ■  | ■               | -               | -               | -               | -               | -  | ■   | ■   | ■                              | -          | -          | -                   | - | ■ | -  |
|  | Mini    | -                  | -  | ■               | ■               | ■               | -               | -               | -  | -   | -   | ■                              | ■          | -          | -                   | - | ■ | ■  |
|  | Midi    | -                  | -  | -               | ■               | ■               | ■               | ■               | -  | -   | -   | ■                              | ■          | -          | -                   | - | ■ | ■  |
|  | Maxi    | -                  | -  | -               | -               | -               | ■               | ■               | ■  | -   | -   | -                              | ■          | ■          | -                   | - | - | ■  |
| filter LF<br>                               | Micro   | ■                  | ■  | ■               | -               | -               | -               | -               | -  | ■   | ■   | -                              | -          | -          | -                   | - | ■ | -  |
|  | Mini    | -                  | -  | ■               | ■               | ■               | -               | -               | -  | -   | -   | -                              | -          | -          | -                   | - | ■ | ■  |
|  | Midi    | -                  | -  | -               | ■               | ■               | ■               | ■               | -  | -   | -   | -                              | -          | -          | -                   | - | ■ | ■  |
|  | Maxi    | -                  | -  | -               | -               | -               | ■               | ■               | ■  | -   | -   | -                              | -          | -          | -                   | - | ■ | ■  |
| jemný a veľmi jemný filter<br>LFMA/LFMB<br> | Micro   | -                  | -  | -               | -               | -               | -               | -               | -  | -   | -   | -                              | -          | -          | -                   | - | - | -  |
|  | Mini    | -                  | -  | ■               | ■               | ■               | -               | -               | -  | -   | -   | -                              | -          | -          | ■                   | ■ | - | -  |
|  | Midi    | -                  | -  | -               | ■               | ■               | ■               | ■               | -  | -   | -   | -                              | -          | -          | ■                   | ■ | - | -  |
|  | Maxi    | -                  | -  | -               | -               | -               | ■               | ■               | ■  | -   | -   | -                              | -          | -          | ■                   | ■ | - | -  |
| filter s aktívnym uhlím<br>LFX<br>          | Micro   | -                  | -  | -               | -               | -               | -               | -               | -  | -   | -   | -                              | -          | -          | -                   | - | - | -  |
|  | Mini    | -                  | -  | ■               | ■               | ■               | -               | -               | -  | -   | -   | -                              | -          | -          | -                   | - | - | -  |
|  | Midi    | -                  | -  | -               | ■               | ■               | ■               | ■               | -  | -   | -   | -                              | -          | -          | -                   | - | - | -  |
|  | Maxi    | -                  | -  | -               | -               | -               | ■               | ■               | ■  | -   | -   | -                              | -          | -          | -                   | - | - | -  |
| kombinácie filtrov<br>LFMBA<br>             | Micro   | -                  | -  | -               | -               | -               | -               | -               | -  | -   | -   | -                              | -          | -          | -                   | - | - | -  |
|  | Mini    | -                  | -  | ■               | ■               | ■               | -               | -               | -  | -   | -   | -                              | -          | -          | ■                   | ■ | - | -  |
|  | Midi    | -                  | -  | -               | ■               | ■               | ■               | ■               | -  | -   | -   | -                              | -          | -          | ■                   | ■ | - | -  |
|  | Maxi    | -                  | -  | -               | -               | -               | ■               | ■               | ■  | -   | -   | -                              | -          | -          | ■                   | ■ | - | -  |
| tlakové regulačné ventily<br>LR/LRS<br>     | Micro   | ■                  | ■  | ■               | -               | -               | -               | -               | -  | ■   | ■   | ■                              | -          | -          | -                   | - | - | -  |
|  | Mini    | -                  | -  | ■               | ■               | ■               | -               | -               | -  | -   | -   | ■                              | ■          | -          | -                   | - | - | -  |
|  | Midi    | -                  | -  | -               | ■               | ■               | ■               | ■               | -  | -   | -   | ■                              | ■          | -          | -                   | - | - | -  |
|  | Maxi    | -                  | -  | -               | -               | -               | ■               | ■               | ■  | -   | -   | ■                              | ■          | -          | -                   | - | - | -  |

# Jednotky úpravy vzduchu FRC/FRCS, rad D, kov

prehľad dodávok jednotiek úpravy vzduchu radu D, kov



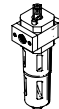
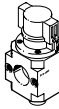


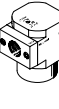
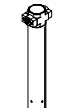




| typ   | veľkosť | ochrana nádobiek    |                  | odpúšťanie kondenzátu |                 |                 | indikácia tlaku |               | zabezpečenie ovládania     |                                      | napájacie napätie |          |          | možnosti   |  |                               | → strana/<br>internet |
|---|---------|---------------------|------------------|-----------------------|-----------------|-----------------|-----------------|---------------|----------------------------|--------------------------------------|-------------------|----------|----------|--|--|-------------------------------|-----------------------|
|   |         | kovový ochranný kôš | plastová nádobka | ručné, otáčaním       | poloautomatické | plnoautomatické | s manometrom    | bez manometra | otočný ovládač s aretáciou | otočný ovládač s integrovaným zámkom | 24 V DC           | 110 V AC | 230 V AC | priamo ovládaný tlakový regulačný ventil s integrovanou funkciou spätného prúdenia | nepriamo ovládaný tlakový regulačný ventil s integrovanou funkciou spätného prúdenia | indikácia tlakovej difference |                       |
| <b>jednotky úpravy vzduchu</b>                |         |                     |                  |                       |                 |                 |                 |               |                            |                                      |                   |          |          |  |  |                               |                       |
| FRC/FRCS                                      | Micro   | -                   | ■                | ■                     | ■               | -               | ■               | ■             | ■                          | -                                    | -                 | -        | -        | -  | -  | -                             | 6                     |
|   | Mini    | ■                   | -                | ■                     | -               | ■               | ■               | ■             | ■                          | ■                                    | -                 | -        | -        | -  | -  | -                             |                       |
|   | Midi    | ■                   | -                | ■                     | -               | ■               | ■               | ■             | ■                          | ■                                    | -                 | -        | -        | -  | -  | -                             |                       |
|   | Maxi    | ■                   | -                | ■                     | -               | ■               | ■               | ■             | ■                          | ■                                    | -                 | -        | -        | ■  | ■  | -                             |                       |
| <b>kombinácie jednotiek úpravy vzduchu</b>    |         |                     |                  |                       |                 |                 |                 |               |                            |                                      |                   |          |          |  |  |                               |                       |
| FRC-K   | Micro   | -                   |                  |                       |                 |                 |                 |               |                            |                                      |                   |          |          |  |  |                               | frc                   |
|   | Mini    | ■                   | -                | ■                     | -               | ■               | ■               | -             | ■                          | -                                    | ■                 | -        | -        | -  | -  | -                             |                       |
|   | Midi    | ■                   | -                | ■                     | -               | ■               | ■               | -             | ■                          | -                                    | ■                 | -        | -        | -  | -  | -                             |                       |
|   | Maxi    | ■                   | -                | ■                     | -               | ■               | ■               | -             | ■                          | -                                    | ■                 | -        | -        | ■  | ■  | -                             |                       |
| LFR-K<br>LFRS-K                               | Micro   | -                   |                  |                       |                 |                 |                 |               |                            |                                      |                   |          |          |  |  |                               | lfr                   |
|   | Mini    | ■                   | -                | ■                     | -               | ■               | ■               | -             | ■                          | ■                                    | ■                 | -        | -        | -  | -  | -                             |                       |
|   | Midi    | ■                   | -                | ■                     | -               | ■               | ■               | -             | ■                          | ■                                    | ■                 | -        | -        | -  | -  | -                             |                       |
|   | Maxi    | ■                   | -                | ■                     | -               | ■               | ■               | -             | ■                          | ■                                    | ■                 | -        | -        | ■  | ■  | -                             |                       |
| <b>jednotlivé zariadenia</b>                  |         |                     |                  |                       |                 |                 |                 |               |                            |                                      |                   |          |          |  |  |                               |                       |
| filtre<br>s redukčným<br>ventilom<br>LFR/LFRS | Micro   | -                   | ■                | ■                     | ■               | -               | ■               | ■             | ■                          | -                                    | -                 | -        | -        | -  | -  | -                             | lfr                   |
|   | Mini    | ■                   | -                | ■                     | -               | ■               | ■               | ■             | ■                          | ■                                    | -                 | -        | -        | -  | -  | -                             |                       |
|   | Midi    | ■                   | -                | ■                     | -               | ■               | ■               | ■             | ■                          | ■                                    | -                 | -        | -        | -  | -  | -                             |                       |
|   | Maxi    | ■                   | -                | ■                     | -               | ■               | ■               | ■             | ■                          | ■                                    | -                 | -        | -        | ■  | ■  | -                             |                       |
| filter<br>LF                                  | Micro   | -                   | ■                | ■                     | ■               | -               | -               | -             | -                          | -                                    | -                 | -        | -        | -  | -  | -                             | lf                    |
|   | Mini    | ■                   | -                | ■                     | -               | ■               | -               | -             | -                          | -                                    | -                 | -        | -        | -  | -  | -                             |                       |
|   | Midi    | ■                   | -                | ■                     | -               | ■               | -               | -             | -                          | -                                    | -                 | -        | -        | -  | -  | -                             |                       |
|   | Maxi    | ■                   | -                | ■                     | -               | ■               | -               | -             | -                          | -                                    | -                 | -        | -        | -  | -  | -                             |                       |
| jemný a veľmi<br>jemný filter<br>LFMA/LFMB    | Micro   | -                   |                  |                       |                 |                 |                 |               |                            |                                      |                   |          |          |  |  |                               | lfma, lfmb            |
|   | Mini    | ■                   | -                | ■                     | -               | ■               | -               | -             | -                          | -                                    | -                 | -        | -        | -  | -  | ■                             |                       |
|   | Midi    | ■                   | -                | ■                     | -               | ■               | -               | -             | -                          | -                                    | -                 | -        | -        | -  | -  | ■                             |                       |
|   | Maxi    | ■                   | -                | ■                     | -               | ■               | -               | -             | -                          | -                                    | -                 | -        | -        | -  | -  | ■                             |                       |
| filter<br>s aktívnym<br>uhlím<br>LFX          | Micro   | -                   |                  |                       |                 |                 |                 |               |                            |                                      |                   |          |          |  |  |                               | lfx                   |
|   | Mini    | ■                   | -                | -                     | -               | -               | -               | -             | -                          | -                                    | -                 | -        | -        | -  | -  | -                             |                       |
|   | Midi    | ■                   | -                | -                     | -               | -               | -               | -             | -                          | -                                    | -                 | -        | -        | -  | -  | -                             |                       |
|   | Maxi    | ■                   | -                | -                     | -               | -               | -               | -             | -                          | -                                    | -                 | -        | -        | -  | -  | -                             |                       |
| kombinácie<br>filtrov<br>LFMBA                | Micro   | -                   |                  |                       |                 |                 |                 |               |                            |                                      |                   |          |          |  |  |                               | lfmba                 |
|   | Mini    | ■                   | -                | ■                     | -               | ■               | -               | -             | -                          | -                                    | -                 | -        | -        | -  | -  | ■                             |                       |
|   | Midi    | ■                   | -                | ■                     | -               | ■               | -               | -             | -                          | -                                    | -                 | -        | -        | -  | -  | ■                             |                       |
|   | Maxi    | ■                   | -                | ■                     | -               | ■               | -               | -             | -                          | -                                    | -                 | -        | -        | -  | -  | ■                             |                       |
| tlakové<br>regulačné<br>ventily<br>LR/LRS     | Micro   | -                   | -                | -                     | -               | -               | ■               | ■             | ■                          | -                                    | -                 | -        | -        | -  | -  | -                             | lr                    |
|   | Mini    | -                   | -                | -                     | -               | -               | ■               | ■             | ■                          | ■                                    | -                 | -        | -        | ■  | -  | -                             |                       |
|   | Midi    | -                   | -                | -                     | -               | -               | ■               | ■             | ■                          | ■                                    | -                 | -        | -        | ■  | -  | -                             |                       |
|   | Maxi    | -                   | -                | -                     | -               | -               | ■               | ■             | ■                          | ■                                    | -                 | -        | -        | ■  | ■  | -                             |                       |

# Jednotky úpravy vzduchu FRC/FRCS, rad D, kov

prehľad dodávok jednotiek úpravy vzduchu radu D, kov

FESTO

| typ  | velkosť   | pneumatické prípoj |    |      |      |      |      |      |    |     |     | rozsah regulovaneho tlaku [bar] |                  |   |
|--|---|--------------------|----|------|------|------|------|------|----|-----|-----|---------------------------------|------------------|---|
|  |   | M5                 | M7 | G1/8 | G1/4 | G3/8 | G1/2 | G3/4 | G1 | QS4 | QS6 | 0,5<br>...<br>7                 | 0,5<br>...<br>12 |   |
| <b>jednotlivé zariadenia</b>                           |   |                    |    |      |      |      |      |      |    |     |     |                                 |                  |   |
| tlakové regulačné ventily<br><b>LRB/LRBS</b>           |    | Micro              | -  |      |      |      |      |      |    |     |     |                                 |                  |   |
|  |   | Mini               | -  | -    | -    | ■    | -    | -    | -  | -   | -   | -                               | ■                | ■ |
|  |   | Midi               | -  | -    | -    | -    | ■    | -    | -  | -   | -   | -                               | ■                | ■ |
|  |   | Maxi               | -  |      |      |      |      |      |    |     |     |                                 |                  |   |
| batérie tlakových regulačných ventilov<br><b>LRB-K</b> |   | Micro              | -  |      |      |      |      |      |    |     |     |                                 |                  |   |
|  |   | Mini               | -  | -    | -    | ■    | ■    | -    | -  | -   | -   | -                               | ■                | ■ |
|  |   | Midi               | -  | -    | -    | -    | ■    | ■    | -  | -   | -   | -                               | ■                | ■ |
|  |   | Maxi               | -  |      |      |      |      |      |    |     |     |                                 |                  |   |
| zaolejovač<br><b>LOE</b>                               |  | Micro              | ■  | ■    | ■    | -    | -    | -    | -  | -   | ■   | ■                               | -                | - |
|  |   | Mini               | -  | -    | ■    | ■    | ■    | -    | -  | -   | -   | -                               | -                | - |
|  |   | Midi               | -  | -    | -    | ■    | ■    | ■    | ■  | -   | -   | -                               | -                | - |
|  |   | Maxi               | -  | -    | -    | -    | -    | ■    | ■  | ■   | -   | -                               | -                | - |
| zapínacie ventily<br><b>HE</b>                         |  | Micro              | -  |      |      |      |      |      |    |     |     |                                 |                  |   |
|  |   | Mini               | -  | -    | ■    | ■    | ■    | -    | -  | -   | -   | -                               | -                | - |
|  |   | Midi               | -  | -    | -    | ■    | ■    | ■    | ■  | -   | -   | -                               | -                | - |
|  |   | Maxi               | -  | -    | -    | -    | -    | ■    | ■  | ■   | -   | -                               | -                | - |
| zapínacie ventily<br><b>HEE</b>                        |  | Micro              | -  |      |      |      |      |      |    |     |     |                                 |                  |   |
|  |   | Mini               | -  | -    | ■    | ■    | ■    | -    | -  | -   | -   | -                               | -                | - |
|  |   | Midi               | -  | -    | -    | ■    | ■    | ■    | ■  | -   | -   | -                               | -                | - |
|  |   | Maxi               | -  | -    | -    | -    | -    | ■    | ■  | ■   | -   | -                               | -                | - |
| zapínacie ventily<br><b>HEP</b>                        |  | Micro              | -  |      |      |      |      |      |    |     |     |                                 |                  |   |
|  |   | Mini               | -  | -    | ■    | ■    | ■    | -    | -  | -   | -   | -                               | -                | - |
|  |   | Midi               | -  | -    | -    | ■    | ■    | ■    | ■  | -   | -   | -                               | -                | - |
|  |   | Maxi               | -  | -    | -    | -    | -    | ■    | ■  | ■   | -   | -                               | -                | - |
| pomalo nábehové ventily<br><b>HEL</b>                  |  | Micro              | -  |      |      |      |      |      |    |     |     |                                 |                  |   |
|  |   | Mini               | -  | -    | ■    | ■    | ■    | -    | -  | -   | -   | -                               | -                | - |
|  |   | Midi               | -  | -    | -    | ■    | ■    | ■    | ■  | -   | -   | -                               | -                | - |
|  |   | Maxi               | -  | -    | -    | -    | -    | ■    | ■  | ■   | -   | -                               | -                | - |
| membránový sušič vzduchu<br><b>LDM1</b>                |  | Micro              | -  |      |      |      |      |      |    |     |     |                                 |                  |   |
|  |   | Mini               | -  |      |      |      |      |      |    |     |     |                                 |                  |   |
|  |   | Midi               | -  |      |      |      |      |      |    |     |     |                                 |                  |   |
|  |   | Maxi               | -  | -    | -    | -    | -    | ■    | ■  | ■   | -   | -                               | -                | - |
| rozbočovacie moduly<br><b>FRM</b>                      |  | Micro              | -  |      |      |      |      |      |    |     |     |                                 |                  |   |
|  |   | Mini               | -  | -    | ■    | ■    | ■    | -    | -  | -   | -   | -                               | -                | - |
|  |   | Midi               | -  | -    | -    | ■    | ■    | ■    | ■  | -   | -   | -                               | -                | - |
|  |   | Maxi               | -  | -    | -    | -    | -    | ■    | ■  | ■   | -   | -                               | -                | - |
| rozdeľovací blok<br><b>FRZ</b>                         |  | Micro              | -  |      |      |      |      |      |    |     |     |                                 |                  |   |
|  |   | Mini               | -  |      |      |      |      |      |    |     |     |                                 |                  |   |
|  |   | Midi               | -  |      |      |      |      |      |    |     |     |                                 |                  |   |
|  |   | Maxi               | -  |      |      |      |      |      |    |     |     |                                 |                  |   |

# Jednotky úpravy vzduchu FRC/FRCS, rad D, kov

prehľad dodávok jednotiek úpravy vzduchu radu D, kov



| typ  | veľkosť | ochrana nádobiek    |                  | indikácia tlaku |               | zabezpečenie ovládania     |                                      | napájacie napätie |          |          | možnosti      |                | → strana/<br>internet |
|--|---------|---------------------|------------------|-----------------|---------------|----------------------------|--------------------------------------|-------------------|----------|----------|---------------|----------------|-----------------------|
|  |         | kovový ochranný kôš | plastová nádobka | s manometrom    | bez manometra | otočný ovládač s aretáciou | otočný ovládač s integrovaným zámkom | 24 V DC           | 110 V AC | 230 V AC | spätný ventil | Tlakový spínač |                       |
| <b>jednotlivé zariadenia</b>                 |         |                     |                  |                 |               |                            |                                      |                   |          |          |               |                |                       |
| tlakové regulačné ventily<br><b>LRB/LRBS</b> | Micro   | -                   | -                | -               | ■             | ■                          | ■                                    | -                 | -        | -        | -             | -              | lrb                   |
|  | Mini    | -                   | -                | -               | ■             | ■                          | ■                                    | -                 | -        | -        | -             | -              |                       |
|  | Midi    | -                   | -                | -               | ■             | ■                          | ■                                    | -                 | -        | -        | -             | -              |                       |
|  | Maxi    | -                   | -                | -               | ■             | ■                          | ■                                    | -                 | -        | -        | -             | -              |                       |
| batérie tlakových regulačných ventilov       | Micro   | -                   | -                | -               | ■             | ■                          | -                                    | -                 | -        | -        | -             | -              | lrb                   |
|  | Mini    | -                   | -                | -               | ■             | ■                          | -                                    | -                 | -        | -        | -             | -              |                       |
|  | Midi    | -                   | -                | -               | ■             | ■                          | -                                    | -                 | -        | -        | -             | -              |                       |
|  | Maxi    | -                   | -                | -               | ■             | ■                          | -                                    | -                 | -        | -        | -             | -              |                       |
| zaolejovač<br><b>LOE</b>                     | Micro   | -                   | ■                | -               | ■             | -                          | -                                    | -                 | -        | -        | -             | -              | loe                   |
|  | Mini    | ■                   | -                | -               | ■             | -                          | -                                    | -                 | -        | -        | -             | -              |                       |
|  | Midi    | ■                   | -                | -               | ■             | -                          | -                                    | -                 | -        | -        | -             | -              |                       |
|  | Maxi    | ■                   | -                | -               | ■             | -                          | -                                    | -                 | -        | -        | -             | -              |                       |
| zapínacie ventily<br><b>HE</b>               | Micro   | -                   | -                | -               | ■             | ■                          | -                                    | -                 | -        | -        | -             | -              | he                    |
|  | Mini    | -                   | -                | -               | ■             | ■                          | -                                    | -                 | -        | -        | -             | -              |                       |
|  | Midi    | -                   | -                | -               | ■             | ■                          | -                                    | -                 | -        | -        | -             | -              |                       |
|  | Maxi    | -                   | -                | -               | ■             | ■                          | -                                    | -                 | -        | -        | -             | -              |                       |
| zapínacie ventily<br><b>HEE</b>              | Micro   | -                   | -                | -               | ■             | -                          | -                                    | ■                 | ■        | ■        | -             | -              | hee                   |
|  | Mini    | -                   | -                | -               | ■             | -                          | -                                    | ■                 | ■        | ■        | -             | -              |                       |
|  | Midi    | -                   | -                | -               | ■             | -                          | -                                    | ■                 | ■        | ■        | -             | -              |                       |
|  | Maxi    | -                   | -                | -               | ■             | -                          | -                                    | ■                 | ■        | ■        | -             | -              |                       |
| zapínacie ventily<br><b>HEP</b>              | Micro   | -                   | -                | -               | ■             | -                          | -                                    | -                 | -        | -        | -             | -              | hep                   |
|  | Mini    | -                   | -                | -               | ■             | -                          | -                                    | -                 | -        | -        | -             | -              |                       |
|  | Midi    | -                   | -                | -               | ■             | -                          | -                                    | -                 | -        | -        | -             | -              |                       |
|  | Maxi    | -                   | -                | -               | ■             | -                          | -                                    | -                 | -        | -        | -             | -              |                       |
| pomalo nábehové ventily<br><b>HEL</b>        | Micro   | -                   | -                | -               | ■             | -                          | -                                    | -                 | -        | -        | -             | -              | hel                   |
|  | Mini    | -                   | -                | -               | ■             | -                          | -                                    | -                 | -        | -        | -             | -              |                       |
|  | Midi    | -                   | -                | -               | ■             | -                          | -                                    | -                 | -        | -        | -             | -              |                       |
|  | Maxi    | -                   | -                | -               | ■             | -                          | -                                    | -                 | -        | -        | -             | -              |                       |
| membránový sušič vzduchu<br><b>LDM1</b>      | Micro   | -                   | -                | -               | -             | -                          | -                                    | -                 | -        | -        | -             | -              | ldm1                  |
|  | Mini    | -                   | -                | -               | -             | -                          | -                                    | -                 | -        | -        | -             | -              |                       |
|  | Midi    | -                   | -                | -               | -             | -                          | -                                    | -                 | -        | -        | -             | -              |                       |
|  | Maxi    | ■                   | -                | -               | ■             | -                          | -                                    | -                 | -        | -        | -             | -              |                       |
| rozbočovacie moduly<br><b>FRM</b>            | Micro   | -                   | -                | -               | ■             | -                          | -                                    | -                 | -        | -        | ■             | ■              | frm                   |
|  | Mini    | -                   | -                | -               | ■             | -                          | -                                    | -                 | -        | -        | ■             | ■              |                       |
|  | Midi    | -                   | -                | -               | ■             | -                          | -                                    | -                 | -        | -        | ■             | ■              |                       |
|  | Maxi    | -                   | -                | -               | ■             | -                          | -                                    | -                 | -        | -        | ■             | ■              |                       |
| rozdeľovací blok<br><b>FRZ</b>               | Micro   | -                   | -                | -               | ■             | -                          | -                                    | -                 | -        | -        | -             | -              | frz                   |
|  | Mini    | -                   | -                | -               | ■             | -                          | -                                    | -                 | -        | -        | -             | -              |                       |
|  | Midi    | -                   | -                | -               | ■             | -                          | -                                    | -                 | -        | -        | -             | -              |                       |
|  | Maxi    | -                   | -                | -               | ■             | -                          | -                                    | -                 | -        | -        | -             | -              |                       |

# Jednotky pre úpravu stlačeného vzduchu FRC/FRCS, rad D, kov

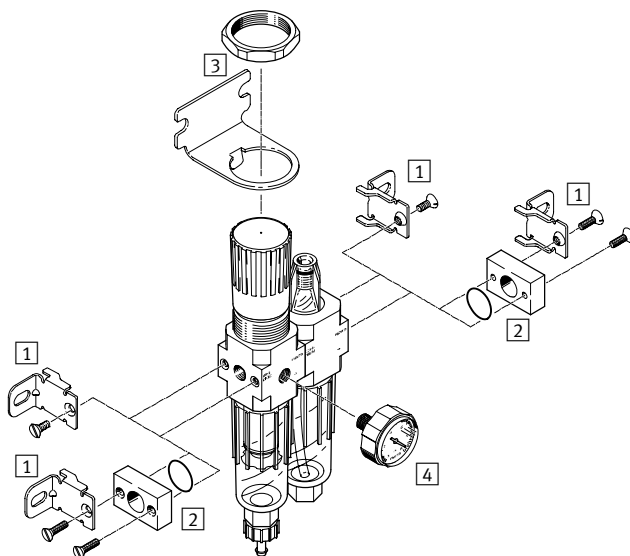
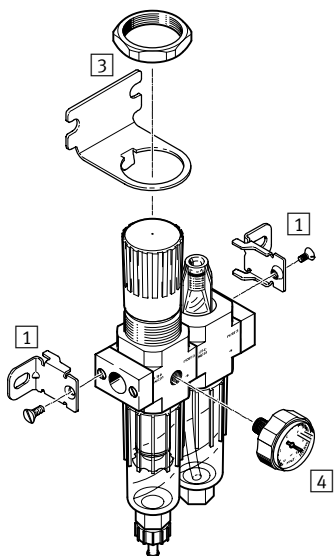
prehľad príslušenstva

**FESTO**

## Micro

jednotka na úpravu stlačeného vzduchu FRC s pripojovacími doskami, rozmer prípojov G $\frac{1}{8}$ , QS-4 alebo QS-6

jednotka na úpravu stlačeného vzduchu FRC bez pripojovacích dosiek, pripojovací závit M5 alebo M7 v telese



### Upevňovacie prvky a príslušenstvo

|  | s pripojovacími doskami | bez pripojovacích dosiek | → strana/internet |
|--|-------------------------|--------------------------|-------------------|
| 1 upevňovací uholník<br>HFOE                       | ■                       | ■                        | hfoe-d            |
| 2 pripojovacia sada<br>PBL                         | -                       | ■                        | pbl               |
| 3 upevňovací uholník so šesťhrannou maticou<br>HRS | ■                       | ■                        | hrs-d             |
| 4 manometer<br>MA-27                               | ■                       | ■                        | 30                |

# Jednotky pre úpravu stlačeného vzduchu FRC/FRCS, rad D, kov

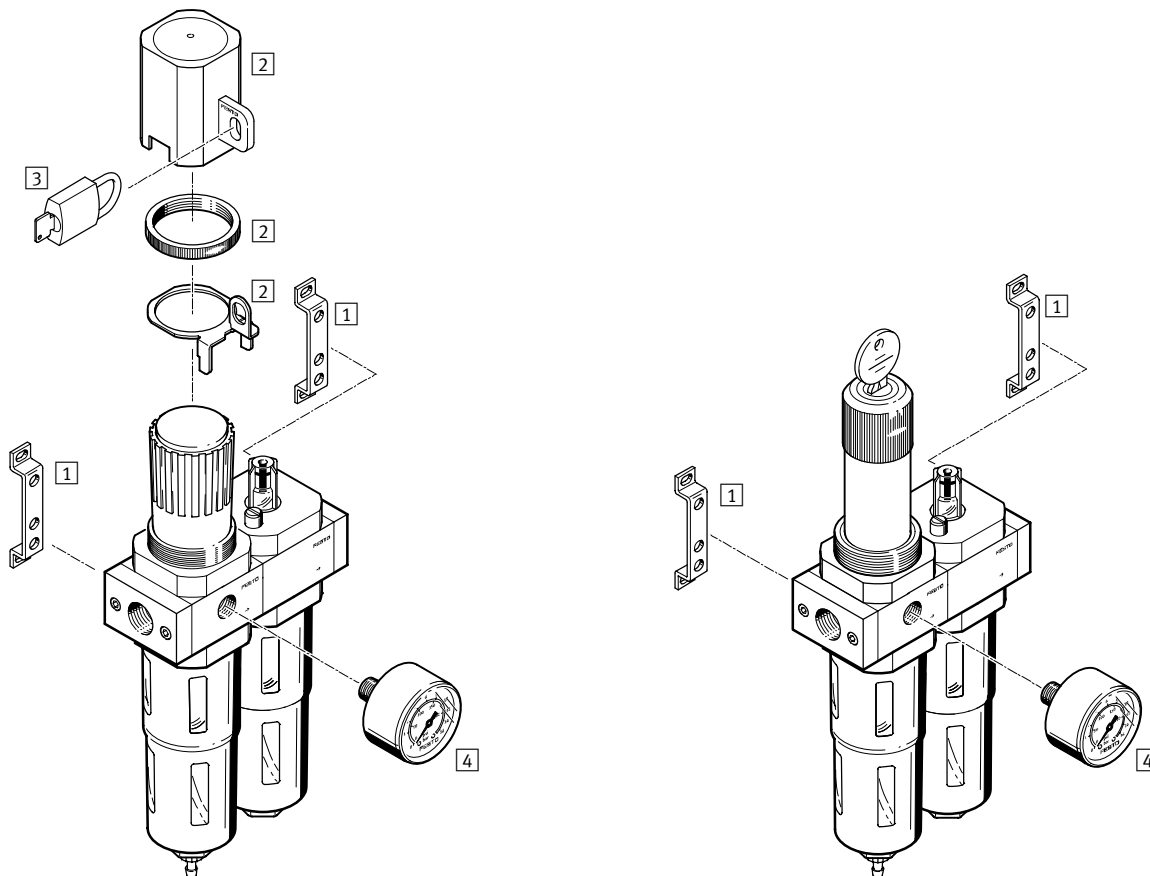
prehľad príslušenstva

FESTO

## Mini/Midi/Maxi

jednotka na úpravu stlačeného vzduchu FRC

jednotka na úpravu stlačeného vzduchu FRCS, uzamykateľná



### Upevňovacie prvky a príslušenstvo

|                              | otočný ovládač s aretáciou | otočný ovládač, uzamykateľný | → strana/internet |
|------------------------------|----------------------------|------------------------------|-------------------|
| 1 upevňovací uholník<br>HFOE | ■                          | ■                            | hfoe-d            |
| 2 poistka regulácie<br>LRVS  | ■                          | -                            | lrvs-d            |
| 3 strmeňový zámok<br>LRVS-D  | ■                          | -                            | lrvs-d            |
| 4 manometer<br>MA/PAGN       | ■                          | ■                            | 32                |

# Jednotky pre úpravu stlačeného vzduchu FRC/FRCS, rad D, kov

legenda k typovému označeniu

FRC - 3/4 - D - - 5M - O - DI - MAXI - A -

## základná funkcia

|      |   |
|------|---|
| FRC  | jednotka úpravy vzduchu                             |
| FRCS | jednotka na úpravu stlačeného vzduchu, uzamykateľná |

## pneumatický prípoj

### MICRO (len FRC)

|     |   |
|-----|---|
| M5  | prípojovací závit M5 v telese                 |
| M7  | prípojovací závit M7 v telese                 |
| 1/8 | prípojovacie dosky so závitovým prípojom G1/8 |
| QS4 | prípojovacie dosky s nástrčným prípojom QS-4  |
| QS6 | prípojovacie dosky s nástrčným prípojom QS-6  |

### MINI

|     |   |
|-----|---|
| 1/8 | prípojovacie dosky so závitovým prípojom G1/8 |
| 1/4 | prípojovacie dosky so závitovým prípojom G1/4 |
| 3/8 | prípojovacie dosky so závitovým prípojom G3/8 |

### MIDI

|     |   |
|-----|---|
| 1/4 | prípojovacie dosky so závitovým prípojom G1/4 |
| 3/8 | prípojovacie dosky so závitovým prípojom G3/8 |
| 1/2 | prípojovacie dosky so závitovým prípojom G1/2 |
| 3/4 | prípojovacie dosky so závitovým prípojom G3/4 |

### MAXI

|     |   |
|-----|---|
| 1/2 | prípojovacie dosky so závitovým prípojom G1/2 |
| 3/4 | prípojovacie dosky so závitovým prípojom G3/4 |
| 1   | prípojovacie dosky so závitovým prípojom G1   |

## rad

|   |     |
|---|-----|
| D | rad |
|---|-----|

## rozsah regulovaného tlaku

|   |                                   |
|---|-----------------------------------|
| 7 | 0,5 ... 7 bar (0,05 ... 0,7 MPa)  |
|   | 0,5 ... 12 bar (0,05 ... 1,2 MPa) |

## jemnosť filtra

|    |       |
|----|-------|
|    | 40 µm |
| 5M | 5 µm  |

## manometer

|   |               |
|---|---------------|
|   | s manometrom  |
| O | bez manometra |

## funkcie (voliteľné)

|    |   |
|----|---|
| DI | priamo ovládaný tlakový regulačný ventil s integrovanou funkciou spätného prúdenia (len FRC-...-MAXI) |
|----|---|

## veľkosť

|       |  |
|-------|--|
| MICRO | rozmer rastra 25 mm (bez prípojovacích dosiek) |
| MINI  | rozmer rastra 40 mm (bez prípojovacích dosiek) |
| MIDI  | rozmer rastra 55 mm (bez prípojovacích dosiek) |
| MAXI  | rozmer rastra 66 mm (bez prípojovacích dosiek) |

## odpúšťanie kondenzátu

|   |                 |
|---|-----------------|
|   | ručné, otáčaním |
| H | poloautomatické |
| A | plnoautomatické |

## zobrazovacia jednotka: manometer

|     |                                    |
|-----|------------------------------------|
|     | vonkajšia stupnica s jednotkou bar |
| MPA | vonkajšia stupnica s jednotkou MPa |



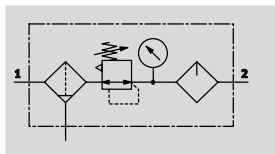
# Jednotky pre úpravu stlačeného vzduchu FRC/FRCS, rad D, kov

FESTO

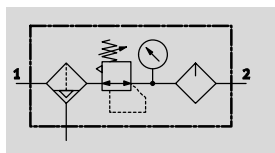
údajový list

FRC/FRCS

ručné odlučovanie kondenzátu,  
otáčaním, s manometrom

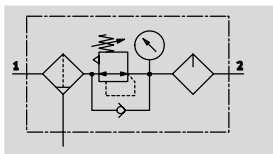


poloautomatické alebo  
plnoautomatické odlučovanie

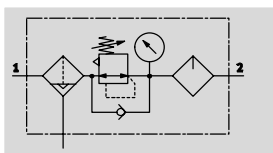


FRC/FRCS...-DI-MAXI

ručné odlučovanie kondenzátu,  
otáčaním, s manometrom



odlučovanie kondenzátu  
plnoautomatické, s manometrom



- - **prietok**  
80 ... 8 700 l/min
- - **teplotný rozsah**  
-10 ... +60 °C
- - **prevádzkový tlak**  
1 ... 16 bar  
(0,1 ... 1,6 MPa)

- funkcia filtra, regulátora tlaku a maznice v jednej jednotke na úpravu stlačeného vzduchu
- vysoký prietok a účinnosť pri odlučovaní nečistôt
- dobrá charakteristika regulácie s malou hystereziou tlaku
- poistenie nastavených hodnôt aretáciou otočného ovládača
- dva prípoje pre variabilné namontovanie manometra

- uzamykateľný otočný ovládač
- dva rozsahy regulácie tlaku:  
0,5 ... 7 bar (0,05 ... 0,7 MPa)  
a 0,5 ... 12 bar (0,05 ... 1,2 MPa)
- podľa voľby s ručným, poloautomatickým alebo plnoautomatickým odlučovaním kondenzátu
- alternatívne filtračné vložky 5 µm alebo 40 µm
- nové filtračné vložky → 31

Pre zariadenia Festo odporúčame nasledujúce oleje:  
rozsah viskozity podľa  
ISO 3448 ISO trieda VG 32  
32 mm<sup>2</sup>/s (cSt) pri 40 °C

- špeciálny olej Festo → 32
- ARAL Vitam GF 32
- BP Energol HLP 32
- Esso Nuto H 32
- Mobil DTE 24
- Shell Tellus Oil DO 32

| Všeobecné technické údaje                   |   |  |                        |                  |
|---|---|--|------------------------|------------------|
| veľkosť                                     | Micro   | Mini   | Midi                   | Maxi             |
| pneumatický prípoj 1, 2 <sup>1)</sup>       | M5 <sup>2)</sup> , M7 <sup>2)</sup> , G1/8, QS-4 <sup>3)</sup> , QS-6 <sup>3)</sup>                             | G1/8, G1/4, G3/8   | G1/4, G3/8, G1/2, G3/4 | G1/2, G3/4, G1   |
| konštrukcia                                 | filter s redukčným ventilom s/bez indikácie tlaku<br>proporcionálna štandardná maznica vytvárajúca olejovú hmlu |  |                        |                  |
| spôsob upevnenia                            | s príslušenstvom<br>zapojenie do vedenia  |  |                        |                  |
| montážna poloha                             | zvislá ±5°  |  |                        |                  |
| jemnosť filtra [µm]                         | 5<br>–  | 5<br>40  |                        |                  |
| trieda čistoty výstupného vzduchu           | stlačený vzduch podľa ISO 8573-1:2010 [6:8:–] (jemnosť filtra 5 µm)<br>–<br>–                                   |  |                        |                  |
|   |   | stlačený vzduch podľa ISO 8573-1:2010 [7:8:–] (jemnosť filtra 40 µm) |                        |                  |
|   |   | inertné plyny  |                        |                  |
| ochrana nádobiek                            | –   | kovový ochranný kôš  |                        |                  |
| odpúšťanie kondenzátu                       | ručné, otáčaním<br>poloautomatické<br>plnoautomatické   |  |                        |                  |
| zabezpečenie ovládania                      | otočný ovládač s aretáciou<br>–<br>otočný ovládač s integrovaným zámkom   |  |                        |                  |
| rozsah regulovaného tlaku [bar]             | 0,5 ... 7 (0,05 ... 0,7 MPa)  | 0,5 ... 7 (0,05 ... 0,7 MPa)<br>0,5 ... 12 (0,05 ... 1,2 MPa)        |                        |                  |
| max. tlaková hystereza [bar]                | 0,3 (0,03 MPa)  | 0,2 (0,02 MPa)   |                        | 0,4 (0,04 MPa)   |
| Indikácia tlaku                             | s manometrom<br>závit M5 pripravený   |  |                        |                  |
|   |   | G1/8 pripravený  | G1/4 pripravený        | G1/2 pripravený  |
| max. množstvo kondenzátu [cm <sup>3</sup> ] | 3   | 22   | 43                     | 80 <sup>4)</sup> |

1) prípojovacie dosky so závitovým prípojom  
2) bez prípojovacích dosiek, prípojovací závit v telese  
3) prípojovacie dosky s nástrečným prípojom

4) pri FRC...-DI-MAXI je max. množstvo kondenzátu 43 cm<sup>3</sup>  
- UPOZORNENIE: Tento výrobok zodpovedá ISO 1179-1 a ISO 228-1.

# Jednotky pre úpravu stlačeného vzduchu FRC/FRCS, rad D, kov

FESTO

údajový list

| Nominálny prietok $q_{nN}^{1)}$ [l/min] |                                     |    |                 |      |      |     |
|---|-------------------------------------|----|-----------------|------|------|-----|
| veľkosť                                 | Micro                               |    |                 |      |      |     |
| pneumatický prípoj 1, 2                 | M5                                  | M7 | G $\frac{1}{8}$ | QS-4 | QS-6 |     |
| rozsah regulovaného tlaku               | 0,5 ... 7 bar<br>(0,05 ... 0,7 MPa) | 80 | 170             | 160  | 100  | 160 |

- 1) počítané pri  $p_1 = 10$  bar (1 MPa),  $p_2 = 6$  bar (0,6 MPa) a  $\Delta p = 1$  bar (0,1 MPa)  
pre bezchybnú funkciu je potrebný minimálny prietok 125 l/min

| Nominálny prietok $q_{nN}^{1)}$ [l/min] |                                       |                 |                 |                 |                 |                 |                 |                 |                      |                      |                      |
|---|---------------------------------------|-----------------|-----------------|-----------------|-----------------|-----------------|-----------------|-----------------|----------------------|----------------------|----------------------|
| veľkosť                                 | Mini                                  |                 |                 | Midi            |                 |                 |                 | Maxi            |                      |                      |                      |
| pneumatický prípoj 1, 2                 | G $\frac{1}{8}$                       | G $\frac{1}{4}$ | G $\frac{3}{8}$ | G $\frac{1}{4}$ | G $\frac{3}{8}$ | G $\frac{1}{2}$ | G $\frac{3}{4}$ | G $\frac{1}{2}$ | G $\frac{3}{4}$      | G1                   |                      |
| rozsah regulovaného tlaku,              | 0,5 ... 7 bar<br>(0,05 ... 0,7 MPa),  | 800             | 1300            | 1500            | 1700            | 2000            | 2800            | 2800            | 7700                 | 8500                 | 8700                 |
| jemnosť filtra                          | 40 $\mu$ m                            |                 |                 |                 |                 |                 |                 |                 | (4500) <sup>2)</sup> | (5000) <sup>2)</sup> | (5200) <sup>2)</sup> |
|   | 0,5 ... 12 bar<br>(0,05 ... 1,2 MPa), | 600             | 850             | 1050            | 1300            | 1700            | 1800            | 2100            | 6800                 | 7000                 | 7200                 |
|   | 5 $\mu$ m                             |                 |                 |                 |                 |                 |                 |                 | (3000) <sup>2)</sup> | (3600) <sup>2)</sup> | (3800) <sup>2)</sup> |
|   | 0,5 ... 12 bar<br>(0,05 ... 1,2 MPa), | 700             | 1000            | 1200            | 1500            | 2000            | 2600            | 2600            | 7600                 | 8300                 | 8500                 |
|   | 40 $\mu$ m                            |                 |                 |                 |                 |                 |                 |                 | (3300) <sup>2)</sup> | (3800) <sup>2)</sup> | (4000) <sup>2)</sup> |

- 1) počítané pri  $p_1 = 10$  bar (1 MPa),  $p_2 = 6$  bar (0,6 MPa) a  $\Delta p = 1$  bar (0,1 MPa)  
pre bezchybnú funkciu je potrebný minimálny prietok 125 l/min
- 2) pri FRC/FRCS-...-DI

| Prevádzkové podmienky a podmienky okolia    |   |   |   |   |
|---|---|---|---|---|
| odpúšťanie kondenzátu                       | ručné, otáčaním                               |   | poloautomatické                               | plnoautomatické   |
| veľkosť                                     | Micro   | Mini/Midi/Maxi  | Micro   | Mini/Midi/Maxi  |
| prevádzkový tlak [bar]                      | 1 ... 10 (0,1...1 MPa)                        | 1 ... 16 (0,1...1,6 MPa)                                  | 1 ... 10 (0,1...1 MPa)                        | 2 ... 12 (0,2...1,2 MPa)                                  |
| prevádzkové médium                          | stlačený vzduch podľa ISO 8573-1:2010 [-:-:-] | stlačený vzduch podľa ISO 8573-1:2010 [-:9:-]             | stlačený vzduch podľa ISO 8573-1:2010 [-:-:-] | stlačený vzduch podľa ISO 8573-1:2010 [7:9:-]             |
|   | -   | inertné plyny   | -   | inertné plyny   |
| upozornenie pre prevádzkové/riadiace médium | -   | prevádzka s mazaním možná (potrebné pri ďalšej prevádzke) | -   | prevádzka s mazaním možná (potrebné pri ďalšej prevádzke) |
| teplota okolia [°C]                         | -10 ... +60                                   |   |   |   |
| teplota média [°C]                          | -10 ... +60                                   |   |   |   |
| skladovacia teplota [°C]                    | -10 ... +60                                   |   |   |   |
| odolnosť proti korózii KBK <sup>1)</sup>    | 2   |   |   |   |
| osvedčenie                                  | spoločnosť Germanischer Lloyd                 |   |   |   |

- 1) Trieda odolnosti proti korózii 2 podľa normy Festo 940 070:  
Konštrukčne diely s miernymi nárokmi na odolnosť proti korózii. Vonkajšie viditeľné časti s požiadavkami predovšetkým na vzhľad povrchu, ktorý je vystavený priamemu kontaktu s okolitou pre priemysel bežnou atmosférou prípadne kontaktu s médiami, ako su chladiace latky a maziva.

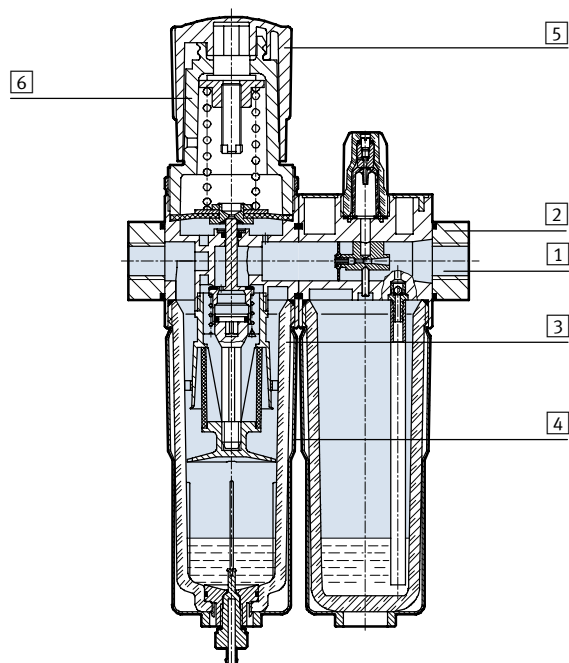
# Jednotky pre úpravu stlačeného vzduchu FRC/FRCS, rad D, kov

údajový list

| Hmotnosti [g] |                 |                    |      |      |                    |               |
|---------------|-----------------|--------------------|------|------|--------------------|---------------|
| veľkosť       | Micro           |                    | Mini | Midi | Maxi               |               |
|               | závitový prípoj | pripojovacia doska |      |      | pripojenie G1½, G¾ | pripojenie G1 |
| s manometrom  |                 |                    |      |      |                    |               |
| FRC-...       | 113             | 149                | 660  | 1440 | 2390               | 2520          |
| FRC-...-DI    | -               | -                  | -    | -    | 2670               | 2670          |
| FRCS-...      | -               | -                  | 760  | 1680 | 2490               | 2620          |
| bez manometra |                 |                    |      |      |                    |               |
| FRC-...       | 103             | 139                | 600  | 1350 | 2280               | 2460          |
| FRC-...-DI    | -               | -                  | -    | -    | 2600               | 2600          |
| FRCS-...      | -               | -                  | 700  | 1590 | 2380               | 2560          |

## Materiály

funkčný rez



| veľkosť               | Micro                     | Mini/Midi/Maxi                 |
|-----------------------|---------------------------|--------------------------------|
| 1 teleso              | hliníková tvárna zliatina | zinková tlaková liatina        |
| 2 pripojovacie dosky  | hliníková tvárna zliatina | zinková tlaková liatina/hliník |
| 3 nádoba              | PC                        | PC                             |
| 4 kovový ochranný kôš | -                         | hliník                         |
| 5 otočný ovládač      | POM                       | POM                            |
| 6 držiak              | PC                        | -                              |
| - tesnenia            | NBR                       | NBR                            |
| poznámka o materiáli  | -                         | v zmysle RoHS                  |

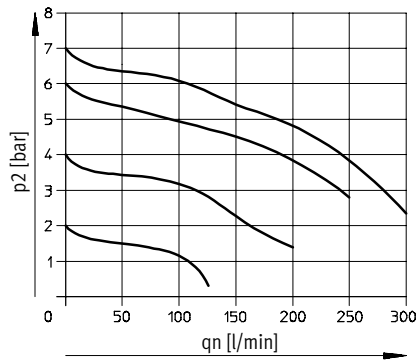
# Jednotky pre úpravu stlačeného vzduchu FRC/FRCS, rad D, kov

údajový list

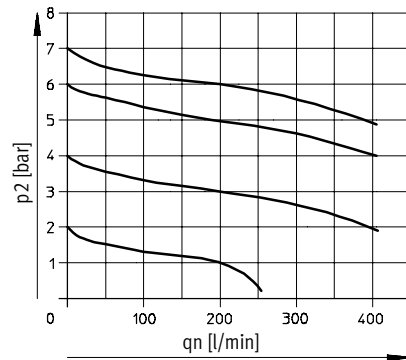
FESTO

## Nominálny prietok $q_n$ v závislosti od výstupného tlaku $p_2$

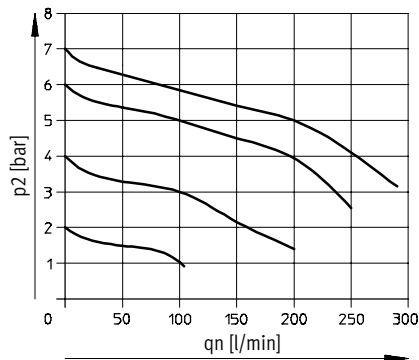
FRC-M5-...-MICRO



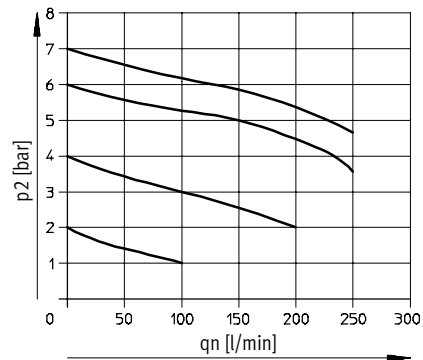
FRC-M7-...-MICRO B



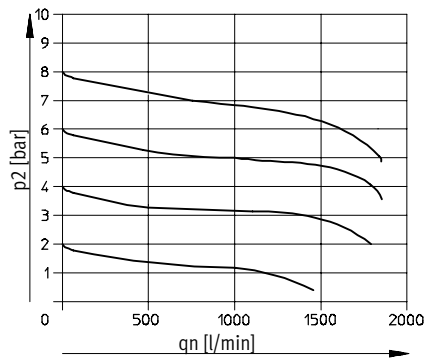
FRC-QS4-...-MICRO



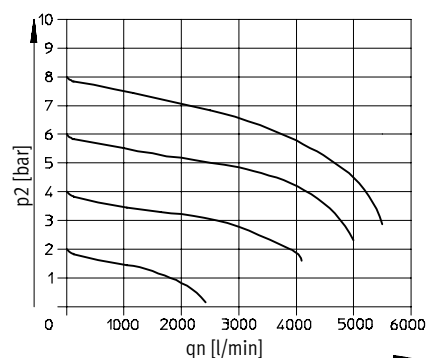
FRC-QS6-...-MICRO a FRC-1/8-...-MICRO



FRC/FRCS-1/4-D-MINI



FRC/FRCS-1/2-D-MIDI



primárny tlak  $p_1 = 10$  bar (1 MPa)

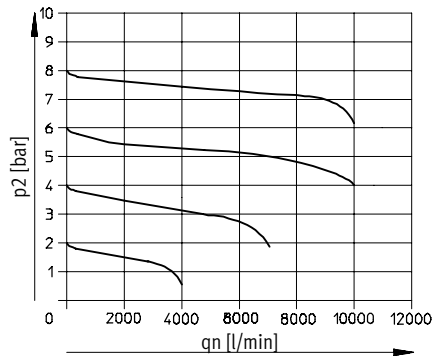
# Jednotky pre úpravu stlačeného vzduchu FRC/FRCS, rad D, kov

údajový list

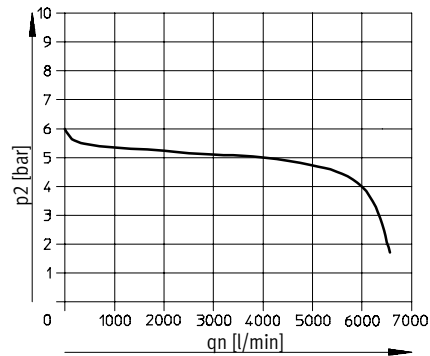
FESTO

## Nominálny prietok $q_n$ v závislosti od výstupného tlaku $p_2$

FRC/FRCS-1-D-MAXI



FRC-1-D-DI-MAXI



primárny tlak  $p_1 = 10$  bar (1 MPa)

upozornenie

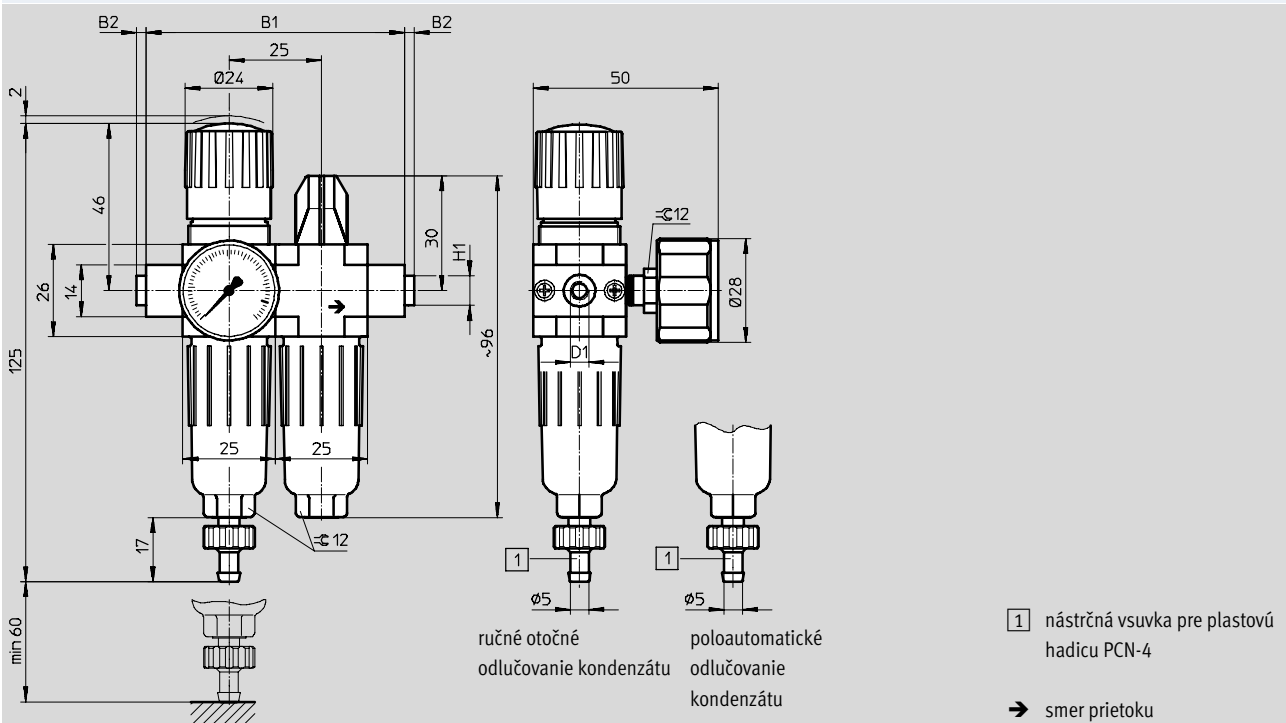
Na zlepšenie regulácie  
FRC/FRCS...-MAXI umožňuje

vlastnú spotrebu vzduchu závislú  
od primárneho tlaku.

## Rozmery

sťahovanie CAD modelov → [www.festo.sk](http://www.festo.sk)

Micro



| typ                       | B1 | B2   | D1   | H1  |
|---------------------------|----|------|------|-----|
| FRC-M5-D-7-5M-MICRO (H)   | 50 | -    | M5   | -   |
| FRC-M7-D-7-5M-MICRO (H) B |    |      | M7   |     |
| FRC-1/8-D-7-5M-MICRO (H)  |    |      | G1/8 |     |
| FRC-QS4-D-7-5M-MICRO (H)  | 70 | ~2,5 | QS-4 | ~8  |
| FRC-QS6-D-7-5M-MICRO (H)  |    |      | QS-6 | ~10 |

Upozornenie: Tento výrobok zodpovedá ISO 1179-1 a ISO 228-1.

# Jednotky pre úpravu stlačeného vzduchu FRC/FRCS, rad D, kov

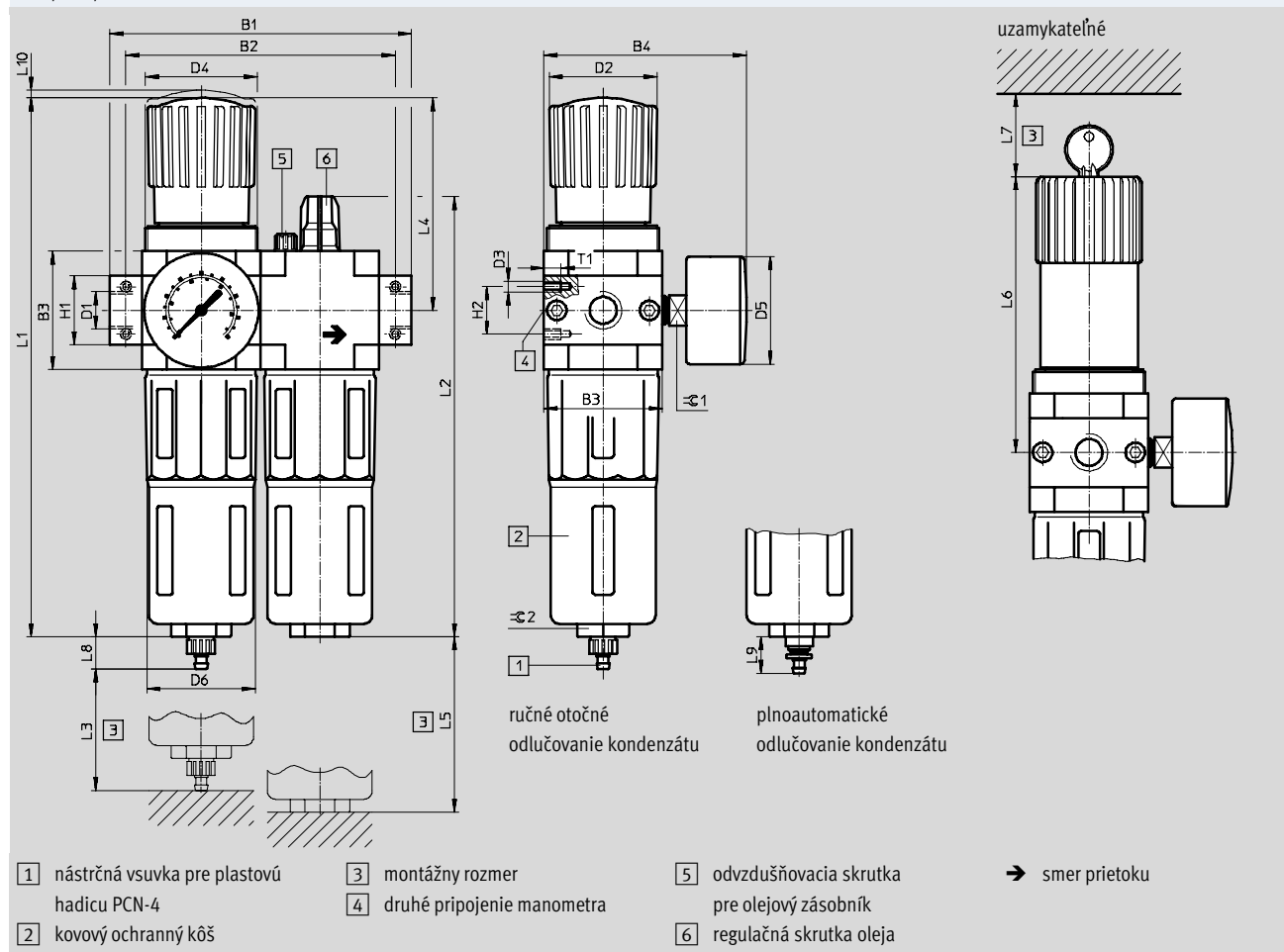
údajový list

FESTO

## Rozmery

Mini/Midi/Maxi

sťahovanie CAD modelov → [www.festo.sk](http://www.festo.sk)



| typ                 | B1  | B2  | B3 | B4  | D1   | D2 | D3      | D4      | D5 | D6 |
|---------------------|-----|-----|----|-----|------|----|---------|---------|----|----|
| <b>Mini</b>         |     |     |    |     |      |    |         |         |    |    |
| FRC/FRCS-1/8-D-MINI | 104 | 92  | 40 | 76  | G1/8 | 31 | M4      | M36x1,5 | 41 | 38 |
| FRC/FRCS-1/4-D-MINI |     |     |    |     | G1/4 |    |         |         |    |    |
| FRC/FRCS-3/8-D-MINI | 110 |     |    |     | G3/8 |    |         |         |    |    |
| <b>Midi</b>         |     |     |    |     |      |    |         |         |    |    |
| FRC/FRCS-1/4-D-MIDI | 140 | 125 | 55 | 95  | G1/4 | 50 | M5      | M52x1,5 | 50 | 52 |
| FRC/FRCS-3/8-D-MIDI |     |     |    |     | G3/8 |    |         |         |    |    |
| FRC/FRCS-1/2-D-MIDI |     |     |    |     | G1/2 |    |         |         |    |    |
| FRC/FRCS-3/4-D-MIDI |     |     |    |     | G3/4 |    |         |         |    |    |
| <b>Maxi</b>         |     |     |    |     |      |    |         |         |    |    |
| FRC/FRCS-1/2-D-MAXI | 162 | 146 | 66 | 107 | G1/2 | 31 | M5      | M36x1,5 | 50 | 65 |
| FRC-1/2-D-DI-MAXI   |     |     |    |     |      | 49 |         | M52x1,5 |    |    |
| FRC/FRCS-3/4-D-MAXI |     |     |    |     | G3/4 | 31 |         | M36x1,5 |    |    |
| FRC-3/4-D-DI-MAXI   |     |     |    |     |      | 49 |         | M52x1,5 |    |    |
| FRC/FRCS-1-D-MAXI   | 182 | 157 |    |     | G1   | 31 | M36x1,5 |         |    |    |
| FRC-1-D-DI-MAXI     |     |     |    |     |      | 49 | M52x1,5 |         |    |    |

UPOZORNENIE: Tento výrobok zodpovedá ISO 1179-1 a ISO 228-1.

# Jednotky pre úpravu stlačeného vzduchu FRC/FRCS, rad D, kov

FESTO

údajový list

| typ                 | H1 | H2 | L1  | L2  | L3 | L4  | L5  | L6  | L7 | L8 | L9 | L10 | T1 | ≈ 1 | ≈ 2 |     |
|---------------------|----|----|-----|-----|----|-----|-----|-----|----|----|----|-----|----|-----|-----|-----|
| <b>Mini</b>         |    |    |     |     |    |     |     |     |    |    |    |     |    |     |     |     |
| FRC/FRCS-1/8-D-MINI | 20 | 11 | 193 | 169 | 60 | 69  | 100 | 98  | 60 | 15 | 19 | 3   | 7  | 14  | 22  |     |
| FRC/FRCS-1/4-D-MINI |    |    |     |     |    |     |     |     |    |    |    |     |    |     |     |     |
| FRC/FRCS-3/8-D-MINI |    |    |     |     |    |     |     |     |    |    |    |     |    |     |     |     |
| <b>Midi</b>         |    |    |     |     |    |     |     |     |    |    |    |     |    |     |     |     |
| FRC/FRCS-1/4-D-MIDI | 32 | 22 | 250 | 204 | 80 | 99  | 120 | 130 | 60 | 15 | 19 | 3   | 8  | 14  | 24  |     |
| FRC/FRCS-3/8-D-MIDI |    |    |     |     |    |     |     |     |    |    |    |     |    |     |     |     |
| FRC/FRCS-1/2-D-MIDI |    |    |     |     |    |     |     |     |    |    |    |     |    |     |     |     |
| FRC/FRCS-3/4-D-MIDI |    |    |     |     |    |     |     |     |    |    |    |     |    |     |     |     |
| <b>Maxi</b>         |    |    |     |     |    |     |     |     |    |    |    |     |    |     |     |     |
| FRC/FRCS-1/2-D-MAXI | 32 | 22 | 252 | 228 | 90 | 82  | 150 | 111 | 60 | 15 | 19 | 3   | 8  | 14  | 24  |     |
| FRC-1/2-D-DI-MAXI   |    |    | 275 |     |    | 105 |     | 135 |    |    |    |     |    |     |     |     |
| FRC/FRCS-3/4-D-MAXI |    |    | 252 |     |    | 82  |     | 111 |    |    |    |     |    |     |     |     |
| FRC-3/4-D-DI-MAXI   |    |    | 275 |     |    | 105 |     | 135 |    |    |    |     |    |     |     |     |
| FRC/FRCS-1-D-MAXI   |    |    | 40  |     |    | 252 |     | 82  |    |    |    |     |    |     |     | 111 |
| FRC-1-D-DI-MAXI     |    |    |     |     |    | 275 |     | 105 |    |    |    |     |    |     |     | 135 |

# Jednotky pre úpravu stlačeného vzduchu FRC/FRCS, rad D, kov

FESTO

údajový list

| <b>Typové označenie</b>                                    |         |  |  |
|--|---------|--|--|
| rozsah regulovaného tlaku 0,5 ... 7 bar (0,05 ... 0,7 MPa) |         |  |  |
| odpúšťanie kondenzátu                                      | veľkosť | prípoj   | jemnosť filtra 5 µm<br>č. dielu    typ         |
| s manometrom, vonkajšia stupnica s jednotkou bar           |         |  |  |
| ručné, otáčaním  | Micro   | bez pripojovacích dosiek, pripojovací závit v telese |  |
|  |         | M5   | 527860    FRC-M5-D-7-5M-MICRO                  |
|  |         | M7   | 534189    FRC-M7-D-7-5M-MICRO-B                |
|  |         | pripojovacie dosky so závitovým prípojom             |  |
|  |         | G $\frac{1}{8}$                                      | 527864    FRC- $\frac{1}{8}$ -D-7-5M-MICRO     |
|  |         | pripojovacie dosky s nástrčným prípojom              |  |
|  |         | QS-4   | 527876    FRC-QS4-D-7-5M-MICRO                 |
|  | QS-6    | 527880    FRC-QS6-D-7-5M-MICRO                       |  |
| poloautomatické  |         |  |  |
| ručné, otáčaním  | Micro   | bez pripojovacích dosiek, pripojovací závit v telese |  |
|  |         | M5   | 527861    FRC-M5-D-7-5M-MICRO-H                |
|  |         | M7   | 534190    FRC-M7-D-7-5M-MICRO-H-B              |
|  |         | pripojovacie dosky so závitovým prípojom             |  |
|  |         | G $\frac{1}{8}$                                      | 527865    FRC- $\frac{1}{8}$ -D-7-5M-MICRO-H   |
|  |         | pripojovacie dosky s nástrčným prípojom              |  |
|  |         | QS-4   | 527877    FRC-QS4-D-7-5M-MICRO-H               |
|  | QS-6    | 527881    FRC-QS6-D-7-5M-MICRO-H                     |  |
| bez manometra  |         |  |  |
| ručné, otáčaním  | Micro   | bez pripojovacích dosiek, pripojovací závit v telese |  |
|  |         | M5   | 527862    FRC-M5-D-7-0-5M-MICRO                |
|  |         | M7   | 534191    FRC-M7-D-7-0-5M-MICRO-B              |
|  |         | pripojovacie dosky so závitovým prípojom             |  |
|  |         | G $\frac{1}{8}$                                      | 527866    FRC- $\frac{1}{8}$ -D-7-0-5M-MICRO   |
|  |         | pripojovacie dosky s nástrčným prípojom              |  |
|  |         | QS-4   | 527878    FRC-QS4-D-7-0-5M-MICRO               |
|  | QS-6    | 527882    FRC-QS6-D-7-0-5M-MICRO                     |  |
| poloautomatické  |         |  |  |
| ručné, otáčaním  | Micro   | bez pripojovacích dosiek, pripojovací závit v telese |  |
|  |         | M5   | 527863    FRC-M5-D-7-0-5M-MICRO-H              |
|  |         | M7   | 534192    FRC-M7-D-7-0-5M-MICRO-H-B            |
|  |         | pripojovacie dosky so závitovým prípojom             |  |
|  |         | G $\frac{1}{8}$                                      | 527867    FRC- $\frac{1}{8}$ -D-7-0-5M-MICRO-H |
|  |         | pripojovacie dosky s nástrčným prípojom              |  |
|  |         | QS-4   | 527879    FRC-QS4-D-7-0-5M-MICRO-H             |
|  | QS-6    | 527883    FRC-QS6-D-7-0-5M-MICRO-H                   |  |



# Jednotky pre úpravu stlačeného vzduchu FRC/FRCS, rad D, kov

údajový list

FESTO

| Typové označenie  |   |        |                     |                         |                         |                      |                      |
|---|---|--------|---------------------|-------------------------|-------------------------|----------------------|----------------------|
| rozsah regulovaného tlaku 0,5 ... 12 bar (0,05 ... 1,2 MPa), otočný ovládač s aretáciou, pripojovacie dosky so závitovým prípojom |   |        |                     |                         |                         |                      |                      |
| odpúšťanie kondenzátu   | veľkosť   | prípoj | jemnosť filtra 5 µm |                         | jemnosť filtra 40 µm    |                      |                      |
|   |   |        | č. dielu            | typ                     | č. dielu                | typ                  |                      |
| s manometrom, vonkajšia stupnica s jednotkou bar, vnútorná stupnica s jednotkou psi   |   |        |                     |                         |                         |                      |                      |
| ručné, otáčaním   | Mini  | G1/8   | 162770              | FRC-1/8-D-5M-MINI       | 159604                  | FRC-1/8-D-MINI       |                      |
|   |   | G1/4   | 162771              | FRC-1/4-D-5M-MINI       | 159605                  | FRC-1/4-D-MINI       |                      |
|   |   | G3/8   | 162772              | FRC-3/8-D-5M-MINI       | 162734                  | FRC-3/8-D-MINI       |                      |
|   | Midi  | G1/4   | 186499              | FRC-1/4-D-5M-MIDI       | 186497                  | FRC-1/4-D-MIDI       |                      |
|   |   | G3/8   | 162773              | FRC-3/8-D-5M-MIDI       | 159588                  | FRC-3/8-D-MIDI       |                      |
|   |   | G1/2   | 162774              | FRC-1/2-D-5M-MIDI       | 159590                  | FRC-1/2-D-MIDI       |                      |
|   |   | G3/4   | 162775              | FRC-3/4-D-5M-MIDI       | 162735                  | FRC-3/4-D-MIDI       |                      |
|   | Maxi  | G1/2   | 186507              | FRC-1/2-D-5M-MAXI       | 186505                  | FRC-1/2-D-MAXI       |                      |
|   |   | G3/4   | 162776              | FRC-3/4-D-5M-MAXI       | 159606                  | FRC-3/4-D-MAXI       |                      |
|   |   | G1     | 162777              | FRC-1-D-5M-MAXI         | 159607                  | FRC-1-D-MAXI         |                      |
|   | s manometrom, vonkajšia stupnica v MPa, vnútorná stupnica v bar |        |                     |                         |                         |                      |                      |
|   | plnoautomatické   | Mini   | G1/8                | 162778                  | FRC-1/8-D-5M-MINI-A     | 159608               | FRC-1/8-D-MINI-A     |
| G1/4  |   |        | 162779              | FRC-1/4-D-5M-MINI-A     | 159609                  | FRC-1/4-D-MINI-A     |                      |
| G3/8  |   |        | 162780              | FRC-3/8-D-5M-MINI-A     | 162736                  | FRC-3/8-D-MINI-A     |                      |
| Midi  |   | G1/4   | 186502              | FRC-1/4-D-5M-MIDI-A     | 186500                  | FRC-1/4-D-MIDI-A     |                      |
|   |   | G3/8   | 162781              | FRC-3/8-D-5M-MIDI-A     | 159589                  | FRC-3/8-D-MIDI-A     |                      |
|   |   | G1/2   | 162782              | FRC-1/2-D-5M-MIDI-A     | 159591                  | FRC-1/2-D-MIDI-A     |                      |
|   |   | G3/4   | 162783              | FRC-3/4-D-5M-MIDI-A     | 162737                  | FRC-3/4-D-MIDI-A     |                      |
| Maxi  |   | G1/2   | 186510              | FRC-1/2-D-5M-MAXI-A     | 186508                  | FRC-1/2-D-MAXI-A     |                      |
|   |   | G3/4   | 162784              | FRC-3/4-D-5M-MAXI-A     | 159610                  | FRC-3/4-D-MAXI-A     |                      |
|   |   | G1     | 162785              | FRC-1-D-5M-MAXI-A       | 159611                  | FRC-1-D-MAXI-A       |                      |
| s manometrom, vonkajšia stupnica v MPa, vnútorná stupnica v bar   |   |        |                     |                         |                         |                      |                      |
| ručné, otáčaním   |   | Mini   | G1/8                | 8002352                 | FRC-1/8-D-5M-MINI-MPA   | 8002266              | FRC-1/8-D-MINI-MPA   |
|   | G1/4  |        | 8002353             | FRC-1/4-D-5M-MINI-MPA   | 8002267                 | FRC-1/4-D-MINI-MPA   |                      |
|   | G3/8  |        | 8002354             | FRC-3/8-D-5M-MINI-MPA   | 8002332                 | FRC-3/8-D-MINI-MPA   |                      |
|   | Midi  | G1/4   | 8002380             | FRC-1/4-D-5M-MIDI-MPA   | 8002379                 | FRC-1/4-D-MIDI-MPA   |                      |
|   |   | G3/8   | 8002355             | FRC-3/8-D-5M-MIDI-MPA   | 8002262                 | FRC-3/8-D-MIDI-MPA   |                      |
|   |   | G1/2   | 8002356             | FRC-1/2-D-5M-MIDI-MPA   | 8002264                 | FRC-1/2-D-MIDI-MPA   |                      |
|   |   | G3/4   | 8002357             | FRC-3/4-D-5M-MIDI-MPA   | 8002333                 | FRC-3/4-D-MIDI-MPA   |                      |
|   | Maxi  | G1/2   | 8002385             | FRC-1/2-D-5M-MAXI-MPA   | 8002384                 | FRC-1/2-D-MAXI-MPA   |                      |
|   |   | G3/4   | 8002358             | FRC-3/4-D-5M-MAXI-MPA   | 8002268                 | FRC-3/4-D-MAXI-MPA   |                      |
|   |   | G1     | 8002359             | FRC-1-D-5M-MAXI-MPA     | 8002269                 | FRC-1-D-MAXI-MPA     |                      |
|   | s manometrom, vonkajšia stupnica v MPa, vnútorná stupnica v bar |        |                     |                         |                         |                      |                      |
|   | plnoautomatické   | Mini   | G1/8                | 8002360                 | FRC-1/8-D-5M-MINI-A-MPA | 8002270              | FRC-1/8-D-MINI-A-MPA |
| G1/4  |   |        | 8002361             | FRC-1/4-D-5M-MINI-A-MPA | 8002271                 | FRC-1/4-D-MINI-A-MPA |                      |
| G3/8  |   |        | 8002362             | FRC-3/8-D-5M-MINI-A-MPA | 8002334                 | FRC-3/8-D-MINI-A-MPA |                      |
| Midi  |   | G1/4   | -                   | -                       | 8002381                 | FRC-1/4-D-MIDI-A-MPA |                      |
|   |   | G3/8   | 8002363             | FRC-3/8-D-5M-MIDI-A-MPA | 8002263                 | FRC-3/8-D-MIDI-A-MPA |                      |
|   |   | G1/2   | 8002364             | FRC-1/2-D-5M-MIDI-A-MPA | 8002265                 | FRC-1/2-D-MIDI-A-MPA |                      |
|   |   | G3/4   | 8002365             | FRC-3/4-D-5M-MIDI-A-MPA | 8002335                 | FRC-3/4-D-MIDI-A-MPA |                      |
| Maxi  |   | G1/2   | 8002387             | FRC-1/2-D-5M-MAXI-A-MPA | 8002386                 | FRC-1/2-D-MAXI-A-MPA |                      |
|   |   | G3/4   | 8002366             | FRC-3/4-D-5M-MAXI-A-MPA | 8002272                 | FRC-3/4-D-MAXI-A-MPA |                      |
|   |   | G1     | 8002367             | FRC-1-D-5M-MAXI-A-MPA   | 8002273                 | FRC-1-D-MAXI-A-MPA   |                      |

# Jednotky pre úpravu stlačeného vzduchu FRC/FRCS, rad D, kov

FESTO

údajový list

| Typové označenie   |                 |        |                      |                        |
|--|-----------------|--------|----------------------|------------------------|
| rozsah regulovaného tlaku 0,5 ... 7 bar (0,05 ... 0,7 MPa), otočný ovládač s aretáciou, pripojovacie dosky so závitovým prípojom |                 |        |                      |                        |
| odpúšťanie kondenzátu  | veľkosť         | prípoj | jemnosť filtra 40 µm |                        |
|  |                 |        | č. dielu             | typ                    |
| s manometrom, vonkajšia stupnica s jednotkou bar, vnútorná stupnica s jednotkou psi  |                 |        |                      |                        |
| ručné, otáčaním  | Mini            | G1/8   | 162754               | FRC-1/8-D-7-MINI       |
|  |                 | G1/4   | 162755               | FRC-1/4-D-7-MINI       |
|  |                 | G3/8   | 162756               | FRC-3/8-D-7-MINI       |
|  | Midi            | G1/4   | 186503               | FRC-1/4-D-7-MIDI       |
|  |                 | G3/8   | 162757               | FRC-3/8-D-7-MIDI       |
|  |                 | G1/2   | 162758               | FRC-1/2-D-7-MIDI       |
|  |                 | G3/4   | 162759               | FRC-3/4-D-7-MIDI       |
|  | Maxi            | G1/2   | 186511               | FRC-1/2-D-7-MAXI       |
|  |                 | G3/4   | 162760               | FRC-3/4-D-7-MAXI       |
|  |                 |        | G1                   | 162761                 |
| plnoautomatické  |                 |        |                      |                        |
| ručné, otáčaním  | Mini            | G1/8   | 162762               | FRC-1/8-D-7-MINI-A     |
|  |                 | G1/4   | 162763               | FRC-1/4-D-7-MINI-A     |
|  |                 | G3/8   | 162764               | FRC-3/8-D-7-MINI-A     |
|  | Midi            | G1/4   | 186504               | FRC-1/4-D-7-MIDI-A     |
|  |                 | G3/8   | 162765               | FRC-3/8-D-7-MIDI-A     |
|  |                 | G1/2   | 162766               | FRC-1/2-D-7-MIDI-A     |
|  |                 | G3/4   | 162767               | FRC-3/4-D-7-MIDI-A     |
|  | Maxi            | G1/2   | 186512               | FRC-1/2-D-7-MAXI-A     |
|  |                 | G3/4   | 162768               | FRC-3/4-D-7-MAXI-A     |
|  |                 |        | G1                   | 162769                 |
| s manometrom, vonkajšia stupnica v MPa, vnútorná stupnica v bar  |                 |        |                      |                        |
| ručné, otáčaním  | Mini            | G1/8   | 8002336              | FRC-1/8-D-7-MINI-MPA   |
|  |                 | G1/4   | 8002337              | FRC-1/4-D-7-MINI-MPA   |
|  |                 | G3/8   | 8002338              | FRC-3/8-D-7-MINI-MPA   |
|  | Midi            | G1/4   | 8002382              | FRC-1/4-D-7-MIDI-MPA   |
|  |                 | G3/8   | 8002339              | FRC-3/8-D-7-MIDI-MPA   |
|  |                 | G1/2   | 8002340              | FRC-1/2-D-7-MIDI-MPA   |
|  |                 | G3/4   | 8002341              | FRC-3/4-D-7-MIDI-MPA   |
|  | Maxi            | G3/4   | 8002342              | FRC-3/4-D-7-MAXI-MPA   |
|  |                 | G1     | 8002343              | FRC-1-D-7-MAXI-MPA     |
|  | plnoautomatické |        |                      |                        |
| ručné, otáčaním  | Mini            | G1/8   | 8002344              | FRC-1/8-D-7-MINI-A-MPA |
|  |                 | G1/4   | 8002345              | FRC-1/4-D-7-MINI-A-MPA |
|  |                 | G3/8   | 8002346              | FRC-3/8-D-7-MINI-A-MPA |
|  | Midi            | G1/4   | 8002383              | FRC-1/4-D-7-MIDI-A-MPA |
|  |                 | G3/8   | 8002347              | FRC-3/8-D-7-MIDI-A-MPA |
|  |                 | G1/2   | 8002348              | FRC-1/2-D-7-MIDI-A-MPA |
|  |                 | G3/4   | 8002349              | FRC-3/4-D-7-MIDI-A-MPA |
|  | Maxi            | G3/4   | 8002350              | FRC-3/4-D-7-MAXI-A-MPA |
|  |                 | G1     | 8002351              | FRC-1-D-7-MAXI-A-MPA   |

# Jednotky pre úpravu stlačeného vzduchu FRC/FRCS, rad D, kov

údajový list

FESTO

| Typové označenie  |                 |        |                     |                       |                       |                    |                    |
|---|-----------------|--------|---------------------|-----------------------|-----------------------|--------------------|--------------------|
| rozsah regulovaného tlaku 0,5 ... 12 bar (0,05 ... 1,2 MPa), otočný ovládač s aretáciou, pripojovacie dosky so závitovým prípojom |                 |        |                     |                       |                       |                    |                    |
| odpúšťanie kondenzátu   | veľkosť         | prípoj | jemnosť filtra 5 µm |                       | jemnosť filtra 40 µm  |                    |                    |
|   |                 |        | č. dielu            | typ                   | č. dielu              | typ                |                    |
| bez manometra   |                 |        |                     |                       |                       |                    |                    |
| ručné, otáčaním   | Mini            | G1/8   | 192650              | FRC-1/8-D-5M-O-MINI   | 162738                | FRC-1/8-D-O-MINI   |                    |
|   |                 | G1/4   | 192651              | FRC-1/4-D-5M-O-MINI   | 162739                | FRC-1/4-D-O-MINI   |                    |
|   |                 | G3/8   | 192652              | FRC-3/8-D-5M-O-MINI   | 162740                | FRC-3/8-D-O-MINI   |                    |
|   | Midi            | G1/4   | 192653              | FRC-1/4-D-5M-O-MIDI   | 186498                | FRC-1/4-D-O-MIDI   |                    |
|   |                 | G3/8   | 192654              | FRC-3/8-D-5M-O-MIDI   | 162741                | FRC-3/8-D-O-MIDI   |                    |
|   |                 | G1/2   | 192655              | FRC-1/2-D-5M-O-MIDI   | 162742                | FRC-1/2-D-O-MIDI   |                    |
|   |                 | G3/4   | 192656              | FRC-3/4-D-5M-O-MIDI   | 162743                | FRC-3/4-D-O-MIDI   |                    |
|   | Maxi            | G1/2   | 192657              | FRC-1/2-D-5M-O-MAXI   | 186506                | FRC-1/2-D-O-MAXI   |                    |
|   |                 | G3/4   | 192658              | FRC-3/4-D-5M-O-MAXI   | 162744                | FRC-3/4-D-O-MAXI   |                    |
|   |                 | G1     | 192659              | FRC-1-D-5M-O-MAXI     | 162745                | FRC-1-D-O-MAXI     |                    |
|   |                 |        |                     |                       |                       |                    |                    |
|   | plnoautomatické | Mini   | G1/8                | 192660                | FRC-1/8-D-5M-O-MINI-A | 162746             | FRC-1/8-D-O-MINI-A |
| G1/4  |                 |        | 192661              | FRC-1/4-D-5M-O-MINI-A | 162747                | FRC-1/4-D-O-MINI-A |                    |
| G3/8  |                 |        | 192662              | FRC-3/8-D-5M-O-MINI-A | 162748                | FRC-3/8-D-O-MINI-A |                    |
| Midi  |                 | G1/4   | 192663              | FRC-1/4-D-5M-O-MIDI-A | 186501                | FRC-1/4-D-O-MIDI-A |                    |
|   |                 | G3/8   | 192664              | FRC-3/8-D-5M-O-MIDI-A | 162749                | FRC-3/8-D-O-MIDI-A |                    |
|   |                 | G1/2   | 192665              | FRC-1/2-D-5M-O-MIDI-A | 162750                | FRC-1/2-D-O-MIDI-A |                    |
|   |                 | G3/4   | 192666              | FRC-3/4-D-5M-O-MIDI-A | 162751                | FRC-3/4-D-O-MIDI-A |                    |
| Maxi  |                 | G1/2   | 192667              | FRC-1/2-D-5M-O-MAXI-A | 186509                | FRC-1/2-D-O-MAXI-A |                    |
|   |                 | G3/4   | 192668              | FRC-3/4-D-5M-O-MAXI-A | 162752                | FRC-3/4-D-O-MAXI-A |                    |
|   |                 | G1     | 192669              | FRC-1-D-5M-O-MAXI-A   | 162753                | FRC-1-D-O-MAXI-A   |                    |

| Typové označenie   |         |        |                      |                      |  |  |
|--|---------|--------|----------------------|----------------------|--|--|
| rozsah regulovaného tlaku 0,5 ... 7 bar (0,05 ... 0,7 MPa), otočný ovládač s aretáciou, pripojovacie dosky so závitovým prípojom |         |        |                      |                      |  |  |
| odpúšťanie kondenzátu  | veľkosť | prípoj | jemnosť filtra 40 µm |                      |  |  |
|  |         |        | č. dielu             | typ                  |  |  |
| bez manometra  |         |        |                      |                      |  |  |
| ručné, otáčaním  | Mini    | G1/8   | 192630               | FRC-1/8-D-7-O-MINI   |  |  |
|  |         | G1/4   | 192631               | FRC-1/4-D-7-O-MINI   |  |  |
|  |         | G3/8   | 192632               | FRC-3/8-D-7-O-MINI   |  |  |
|  | Midi    | G1/4   | 192633               | FRC-1/4-D-7-O-MIDI   |  |  |
|  |         | G3/8   | 192634               | FRC-3/8-D-7-O-MIDI   |  |  |
|  |         | G1/2   | 192635               | FRC-1/2-D-7-O-MIDI   |  |  |
|  |         | G3/4   | 192636               | FRC-3/4-D-7-O-MIDI   |  |  |
|  | Maxi    | G1/2   | 192637               | FRC-1/2-D-7-O-MAXI   |  |  |
|  |         | G3/4   | 192638               | FRC-3/4-D-7-O-MAXI   |  |  |
|  |         | G1     | 192639               | FRC-1-D-7-O-MAXI     |  |  |
|  |         |        |                      |                      |  |  |
| plnoautomatické  | Mini    | G1/8   | 192640               | FRC-1/8-D-7-O-MINI-A |  |  |
|  |         | G1/4   | 192641               | FRC-1/4-D-7-O-MINI-A |  |  |
|  |         | G3/8   | 192642               | FRC-3/8-D-7-O-MINI-A |  |  |
|  | Midi    | G1/4   | 192643               | FRC-1/4-D-7-O-MIDI-A |  |  |
|  |         | G3/8   | 192644               | FRC-3/8-D-7-O-MIDI-A |  |  |
|  |         | G1/2   | 192645               | FRC-1/2-D-7-O-MIDI-A |  |  |
|  |         | G3/4   | 192646               | FRC-3/4-D-7-O-MIDI-A |  |  |
|  | Maxi    | G1/2   | 192647               | FRC-1/2-D-7-O-MAXI-A |  |  |
|  |         | G3/4   | 192648               | FRC-3/4-D-7-O-MAXI-A |  |  |
|  |         | G1     | 192649               | FRC-1-D-7-O-MAXI-A   |  |  |

# Jednotky pre úpravu stlačeného vzduchu FRC/FRCS, rad D, kov

FESTO

údajový list

| <b>Typové označenie</b>   |         |                 |                     |                                      |                      |                                   |
|---|---------|-----------------|---------------------|--------------------------------------|----------------------|-----------------------------------|
| rozsah regulovaného tlaku 0,5 ... 12 bar (0,05 ... 1,2 MPa), priamo ovládaný tlakový regulačný ventil s integrovanou funkciou spätného prúdenia, otočný ovládač s aretáciou, pripojovacie dosky so závitovým prípojom |         |                 |                     |                                      |                      |                                   |
| odpúšťanie kondenzátu   | veľkosť | prípoj          | jemnosť filtra 5 µm |                                      | jemnosť filtra 40 µm |                                   |
|   |         |                 | č. dielu            | typ                                  | č. dielu             | typ                               |
| s manometrom, vonkajšia stupnica s jednotkou bar, vnútorná stupnica s jednotkou psi   |         |                 |                     |                                      |                      |                                   |
| ručné, otáčaním   | Maxi    | G $\frac{1}{2}$ | 192406              | FRC- $\frac{1}{2}$ -D-5M-DI-MAXI     | 192404               | FRC- $\frac{1}{2}$ -D-DI-MAXI     |
|   |         | G $\frac{3}{4}$ | 192412              | FRC- $\frac{3}{4}$ -D-5M-DI-MAXI     | 192410               | FRC- $\frac{3}{4}$ -D-DI-MAXI     |
|   |         | G1              | 192418              | FRC-1-D-5M-DI-MAXI                   | 192416               | FRC-1-D-DI-MAXI                   |
| plnoautomatické   | Maxi    | G $\frac{1}{2}$ | 192424              | FRC- $\frac{1}{2}$ -D-5M-DI-MAXI-A   | 192422               | FRC- $\frac{1}{2}$ -D-DI-MAXI-A   |
|   |         | G $\frac{3}{4}$ | 192430              | FRC- $\frac{3}{4}$ -D-5M-DI-MAXI-A   | 192428               | FRC- $\frac{3}{4}$ -D-DI-MAXI-A   |
|   |         | G1              | 192436              | FRC-1-D-5M-DI-MAXI-A                 | 192434               | FRC-1-D-DI-MAXI-A                 |
| bez manometra   |         |                 |                     |                                      |                      |                                   |
| ručné, otáčaním   | Maxi    | G $\frac{1}{2}$ | 192407              | FRC- $\frac{1}{2}$ -D-5M-O-DI-MAXI   | 192405               | FRC- $\frac{1}{2}$ -D-O-DI-MAXI   |
|   |         | G $\frac{3}{4}$ | 192413              | FRC- $\frac{3}{4}$ -D-5M-O-DI-MAXI   | 192411               | FRC- $\frac{3}{4}$ -D-O-DI-MAXI   |
|   |         | G1              | 192419              | FRC-1-D-5M-O-DI-MAXI                 | 192417               | FRC-1-D-O-DI-MAXI                 |
| plnoautomatické   | Maxi    | G $\frac{1}{2}$ | 192425              | FRC- $\frac{1}{2}$ -D-5M-O-DI-MAXI-A | 192423               | FRC- $\frac{1}{2}$ -D-O-DI-MAXI-A |
|   |         | G $\frac{3}{4}$ | 192431              | FRC- $\frac{3}{4}$ -D-5M-O-DI-MAXI-A | 192429               | FRC- $\frac{3}{4}$ -D-O-DI-MAXI-A |
|   |         | G1              | 192437              | FRC-1-D-5M-O-DI-MAXI-A               | 192435               | FRC-1-D-O-DI-MAXI-A               |

| <b>Typové označenie</b>  |         |                 |                     |     |                      |                                     |
|--|---------|-----------------|---------------------|-----|----------------------|-------------------------------------|
| rozsah regulovaného tlaku 0,5 ... 7 bar (0,05 ... 0,7 MPa), priamo ovládaný tlakový regulačný ventil s integrovanou funkciou spätného prúdenia, otočný ovládač s aretáciou, pripojovacie dosky so závitovým prípojom |         |                 |                     |     |                      |                                     |
| odpúšťanie kondenzátu  | veľkosť | prípoj          | jemnosť filtra 5 µm |     | jemnosť filtra 40 µm |                                     |
|  |         |                 | č. dielu            | typ | č. dielu             | typ                                 |
| s manometrom, vonkajšia stupnica s jednotkou bar, vnútorná stupnica s jednotkou psi  |         |                 |                     |     |                      |                                     |
| ručné, otáčaním  | Maxi    | G $\frac{1}{2}$ | –                   | –   | 192408               | FRC- $\frac{1}{2}$ -D-7-DI-MAXI     |
|  |         | G $\frac{3}{4}$ | –                   | –   | 192414               | FRC- $\frac{3}{4}$ -D-7-DI-MAXI     |
|  |         | G1              | –                   | –   | 192420               | FRC-1-D-7-DI-MAXI                   |
| plnoautomatické  | Maxi    | G $\frac{1}{2}$ | –                   | –   | 192426               | FRC- $\frac{1}{2}$ -D-7-DI-MAXI-A   |
|  |         | G $\frac{3}{4}$ | –                   | –   | 192432               | FRC- $\frac{3}{4}$ -D-7-DI-MAXI-A   |
|  |         | G1              | –                   | –   | 192438               | FRC-1-D-7-DI-MAXI-A                 |
| bez manometra  |         |                 |                     |     |                      |                                     |
| ručné, otáčaním  | Maxi    | G $\frac{1}{2}$ | –                   | –   | 192409               | FRC- $\frac{1}{2}$ -D-7-O-DI-MAXI   |
|  |         | G $\frac{3}{4}$ | –                   | –   | 192415               | FRC- $\frac{3}{4}$ -D-7-O-DI-MAXI   |
|  |         | G1              | –                   | –   | 192421               | FRC-1-D-7-O-DI-MAXI                 |
| plnoautomatické  | Maxi    | G $\frac{1}{2}$ | –                   | –   | 192427               | FRC- $\frac{1}{2}$ -D-7-O-DI-MAXI-A |
|  |         | G $\frac{3}{4}$ | –                   | –   | 192433               | FRC- $\frac{3}{4}$ -D-7-O-DI-MAXI-A |
|  |         | G1              | –                   | –   | 192439               | FRC-1-D-7-O-DI-MAXI-A               |

# Jednotky pre úpravu stlačeného vzduchu FRC/FRCS, rad D, kov

údajový list

| Typové označenie  |                 |        |                     |                        |                        |                     |                     |
|---|-----------------|--------|---------------------|------------------------|------------------------|---------------------|---------------------|
| rozsah regulovaného tlaku 0,5 ... 12 bar (0,05 ... 1,2 MPa), otočný ovládač s integrovaným zámkom, pripojovacie dosky so závitovým prípojom |                 |        |                     |                        |                        |                     |                     |
| odpúšťanie kondenzátu   | veľkosť         | prípoj | jemnosť filtra 5 µm |                        | jemnosť filtra 40 µm   |                     |                     |
|   |                 |        | č. dielu            | typ                    | č. dielu               | typ                 |                     |
| s manometrom, vonkajšia stupnica s jednotkou bar, vnútorná stupnica s jednotkou psi   |                 |        |                     |                        |                        |                     |                     |
| ručné, otáčaním   | Mini            | G1/8   | 194860              | FRCS-1/8-D-5M-MINI     | 194852                 | FRCS-1/8-D-MINI     |                     |
|   |                 | G1/4   | 194872              | FRCS-1/4-D-5M-MINI     | 194864                 | FRCS-1/4-D-MINI     |                     |
|   |                 | G3/8   | 194884              | FRCS-3/8-D-5M-MINI     | 194876                 | FRCS-3/8-D-MINI     |                     |
|   | Midi            | G1/4   | 194896              | FRCS-1/4-D-5M-MIDI     | 194888                 | FRCS-1/4-D-MIDI     |                     |
|   |                 | G3/8   | 194908              | FRCS-3/8-D-5M-MIDI     | 194900                 | FRCS-3/8-D-MIDI     |                     |
|   |                 | G1/2   | 194920              | FRCS-1/2-D-5M-MIDI     | 194912                 | FRCS-1/2-D-MIDI     |                     |
|   |                 | G3/4   | 194932              | FRCS-3/4-D-5M-MIDI     | 194924                 | FRCS-3/4-D-MIDI     |                     |
|   | Maxi            | G1/2   | 194944              | FRCS-1/2-D-5M-MAXI     | 194936                 | FRCS-1/2-D-MAXI     |                     |
|   |                 | G3/4   | 194956              | FRCS-3/4-D-5M-MAXI     | 194948                 | FRCS-3/4-D-MAXI     |                     |
|   |                 | G1     | 194968              | FRCS-1-D-5M-MAXI       | 194960                 | FRCS-1-D-MAXI       |                     |
|   | plnoautomatické |        |                     |                        |                        |                     |                     |
|   | ručné, otáčaním | Mini   | G1/8                | 194862                 | FRCS-1/8-D-5M-MINI-A   | 194853              | FRCS-1/8-D-MINI-A   |
| G1/4  |                 |        | 194874              | FRCS-1/4-D-5M-MINI-A   | 194865                 | FRCS-1/4-D-MINI-A   |                     |
| G3/8  |                 |        | 194886              | FRCS-3/8-D-5M-MINI-A   | 194877                 | FRCS-3/8-D-MINI-A   |                     |
| Midi  |                 | G1/4   | 194898              | FRCS-1/4-D-5M-MIDI-A   | 194889                 | FRCS-1/4-D-MIDI-A   |                     |
|   |                 | G3/8   | 194910              | FRCS-3/8-D-5M-MIDI-A   | 194901                 | FRCS-3/8-D-MIDI-A   |                     |
|   |                 | G1/2   | 194922              | FRCS-1/2-D-5M-MIDI-A   | 194913                 | FRCS-1/2-D-MIDI-A   |                     |
|   |                 | G3/4   | 194934              | FRCS-3/4-D-5M-MIDI-A   | 194925                 | FRCS-3/4-D-MIDI-A   |                     |
| Maxi  |                 | G1/2   | 194946              | FRCS-1/2-D-5M-MAXI-A   | 194937                 | FRCS-1/2-D-MAXI-A   |                     |
|   |                 | G3/4   | 194958              | FRCS-3/4-D-5M-MAXI-A   | 194949                 | FRCS-3/4-D-MAXI-A   |                     |
|   |                 | G1     | 194970              | FRCS-1-D-5M-MAXI-A     | 194961                 | FRCS-1-D-MAXI-A     |                     |
| bez manometra   |                 |        |                     |                        |                        |                     |                     |
| ručné, otáčaním   |                 | Mini   | G1/8                | 194861                 | FRCS-1/8-D-5M-O-MINI   | 194854              | FRCS-1/8-D-O-MINI   |
|   | G1/4            |        | 194873              | FRCS-1/4-D-5M-O-MINI   | 194866                 | FRCS-1/4-D-O-MINI   |                     |
|   | G3/8            |        | 194885              | FRCS-3/8-D-5M-O-MINI   | 194878                 | FRCS-3/8-D-O-MINI   |                     |
|   | Midi            | G1/4   | 194897              | FRCS-1/4-D-5M-O-MIDI   | 194890                 | FRCS-1/4-D-O-MIDI   |                     |
|   |                 | G3/8   | 194909              | FRCS-3/8-D-5M-O-MIDI   | 194902                 | FRCS-3/8-D-O-MIDI   |                     |
|   |                 | G1/2   | 194921              | FRCS-1/2-D-5M-O-MIDI   | 194914                 | FRCS-1/2-D-O-MIDI   |                     |
|   |                 | G3/4   | 194933              | FRCS-3/4-D-5M-O-MIDI   | 194926                 | FRCS-3/4-D-O-MIDI   |                     |
|   | Maxi            | G1/2   | 194945              | FRCS-1/2-D-5M-O-MAXI   | 194938                 | FRCS-1/2-D-O-MAXI   |                     |
|   |                 | G3/4   | 194957              | FRCS-3/4-D-5M-O-MAXI   | 194950                 | FRCS-3/4-D-O-MAXI   |                     |
|   |                 | G1     | 194969              | FRCS-1-D-5M-O-MAXI     | 194962                 | FRCS-1-D-O-MAXI     |                     |
|   | plnoautomatické |        |                     |                        |                        |                     |                     |
|   | ručné, otáčaním | Mini   | G1/8                | 194863                 | FRCS-1/8-D-5M-O-MINI-A | 194855              | FRCS-1/8-D-O-MINI-A |
| G1/4  |                 |        | 194875              | FRCS-1/4-D-5M-O-MINI-A | 194867                 | FRCS-1/4-D-O-MINI-A |                     |
| G3/8  |                 |        | 194887              | FRCS-3/8-D-5M-O-MINI-A | 194879                 | FRCS-3/8-D-O-MINI-A |                     |
| Midi  |                 | G1/4   | 194899              | FRCS-1/4-D-5M-O-MIDI-A | 194891                 | FRCS-1/4-D-O-MIDI-A |                     |
|   |                 | G3/8   | 194911              | FRCS-3/8-D-5M-O-MIDI-A | 194903                 | FRCS-3/8-D-O-MIDI-A |                     |
|   |                 | G1/2   | 194923              | FRCS-1/2-D-5M-O-MIDI-A | 194915                 | FRCS-1/2-D-O-MIDI-A |                     |
|   |                 | G3/4   | 194935              | FRCS-3/4-D-5M-O-MIDI-A | 194927                 | FRCS-3/4-D-O-MIDI-A |                     |
| Maxi  |                 | G1/2   | 194947              | FRCS-1/2-D-5M-O-MAXI-A | 194939                 | FRCS-1/2-D-O-MAXI-A |                     |
|   |                 | G3/4   | 194959              | FRCS-3/4-D-5M-O-MAXI-A | 194951                 | FRCS-3/4-D-O-MAXI-A |                     |
|   |                 | G1     | 194971              | FRCS-1-D-5M-O-MAXI-A   | 194963                 | FRCS-1-D-O-MAXI-A   |                     |

# Jednotky pre úpravu stlačeného vzduchu FRC/FRCS, rad D, kov

FESTO

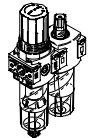
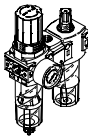
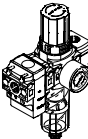


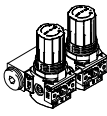
údajový list

| Typové označenie   |         |        |                      |                       |
|--|---------|--------|----------------------|-----------------------|
| rozsah regulovaného tlaku 0,5 ... 7 bar (0,05 ... 0,7 MPa), otočný ovládač s integrovaným zámkom, prípojovacie dosky so závitovým prípojom |         |        |                      |                       |
| odpúšťanie kondenzátu  | veľkosť | prípoj | jemnosť filtra 40 µm |                       |
|  |         |        | č. dielu             | typ                   |
| s manometrom, vonkajšia stupnica s jednotkou bar, vnútorná stupnica s jednotkou psi  |         |        |                      |                       |
| ručné, otáčaním  | Mini    | G1/8   | 194856               | FRCS-1/8-D-7-MINI     |
|  |         | G1/4   | 194868               | FRCS-1/4-D-7-MINI     |
|  |         | G3/8   | 194880               | FRCS-3/8-D-7-MINI     |
|  | Midi    | G1/4   | 194892               | FRCS-1/4-D-7-MIDI     |
|  |         | G3/8   | 194904               | FRCS-3/8-D-7-MIDI     |
|  |         | G1/2   | 194916               | FRCS-1/2-D-7-MIDI     |
|  |         | G3/4   | 194928               | FRCS-3/4-D-7-MIDI     |
|  | Maxi    | G1/2   | 194940               | FRCS-1/2-D-7-MAXI     |
|  |         | G3/4   | 194952               | FRCS-3/4-D-7-MAXI     |
|  |         | G1     | 194964               | FRCS-1-D-7-MAXI       |
| plnoautomatické  |         |        |                      |                       |
| ručné, otáčaním  | Mini    | G1/8   | 194858               | FRCS-1/8-D-7-MINI-A   |
|  |         | G1/4   | 194870               | FRCS-1/4-D-7-MINI-A   |
|  |         | G3/8   | 194882               | FRCS-3/8-D-7-MINI-A   |
|  | Midi    | G1/4   | 194894               | FRCS-1/4-D-7-MIDI-A   |
|  |         | G3/8   | 194906               | FRCS-3/8-D-7-MIDI-A   |
|  |         | G1/2   | 194918               | FRCS-1/2-D-7-MIDI-A   |
|  |         | G3/4   | 194930               | FRCS-3/4-D-7-MIDI-A   |
|  | Maxi    | G1/2   | 194942               | FRCS-1/2-D-7-MAXI-A   |
|  |         | G3/4   | 194954               | FRCS-3/4-D-7-MAXI-A   |
|  |         | G1     | 194966               | FRCS-1-D-7-MAXI-A     |
| bez manometra  |         |        |                      |                       |
| ručné, otáčaním  | Mini    | G1/8   | 194857               | FRCS-1/8-D-7-O-MINI   |
|  |         | G1/4   | 194869               | FRCS-1/4-D-7-O-MINI   |
|  |         | G3/8   | 194881               | FRCS-3/8-D-7-O-MINI   |
|  | Midi    | G1/4   | 194893               | FRCS-1/4-D-7-O-MIDI   |
|  |         | G3/8   | 194905               | FRCS-3/8-D-7-O-MIDI   |
|  |         | G1/2   | 194917               | FRCS-1/2-D-7-O-MIDI   |
|  |         | G3/4   | 194929               | FRCS-3/4-D-7-O-MIDI   |
|  | Maxi    | G1/2   | 194941               | FRCS-1/2-D-7-O-MAXI   |
|  |         | G3/4   | 194953               | FRCS-3/4-D-7-O-MAXI   |
|  |         | G1     | 194965               | FRCS-1-D-7-O-MAXI     |
| plnoautomatické  |         |        |                      |                       |
| ručné, otáčaním  | Mini    | G1/8   | 194859               | FRCS-1/8-D-7-O-MINI-A |
|  |         | G1/4   | 194871               | FRCS-1/4-D-7-O-MINI-A |
|  |         | G3/8   | 194883               | FRCS-3/8-D-7-O-MINI-A |
|  | Midi    | G1/4   | 194895               | FRCS-1/4-D-7-O-MIDI-A |
|  |         | G3/8   | 194907               | FRCS-3/8-D-7-O-MIDI-A |
|  |         | G1/2   | 194919               | FRCS-1/2-D-7-O-MIDI-A |
|  |         | G3/4   | 194931               | FRCS-3/4-D-7-O-MIDI-A |
|  | Maxi    | G1/2   | 194943               | FRCS-1/2-D-7-O-MAXI-A |
|  |         | G3/4   | 194955               | FRCS-3/4-D-7-O-MAXI-A |
|  |         | G1     | 194967               | FRCS-1-D-7-O-MAXI-A   |

# Jednotky pre úpravu stlačeného vzduchu FRC, rad D, plast

FESTO

prehľad dodávok: jednotky pre úpravu vzduchu, rad D, plast

| typ  | velkosť   | pneumatický prípoj            |                               |                               | rozsah regulačného tlaku [bar] | jemnosť filtra [μm] |    |   |
|--|---|-------------------------------|-------------------------------|-------------------------------|--------------------------------|---------------------|----|---|
|  |   | G <sup>1</sup> / <sub>8</sub> | G <sup>1</sup> / <sub>4</sub> | G <sup>1</sup> / <sub>2</sub> |                                | 5                   | 40 |   |
| <b>jednotky úpravy vzduchu</b>               |   |                               |                               |                               |                                |                     |    |   |
| FRC  |    | Mini                          | ■                             | ■                             | -                              | ■                   | ■  | ■ |
| <b>kombinácie jednotiek úpravy vzduchu</b>   |   |                               |                               |                               |                                |                     |    |   |
| FRC-K  |   | Mini                          | -                             | ■                             | -                              | ■                   | -  | ■ |
| LFR-K  |  | Mini                          | -                             | ■                             | -                              | ■                   | -  | ■ |
| <b>jednotlivé zariadenia</b>                 |   |                               |                               |                               |                                |                     |    |   |
| filtre s redukčným ventilom LFR              |  | Mini                          | ■                             | ■                             | -                              | ■                   | ■  | ■ |
| tlakové regulačné ventily LR                 |  | Mini                          | ■                             | ■                             | -                              | ■                   | -  | - |
| batérie tlakových regulačných ventilov LRB-K |  | Mini                          | -                             | -                             | ■                              | ■                   | -  | - |

# Jednotky pre úpravu stlačeného vzduchu FRC, rad D, plast

prehľad dodávok: jednotky pre úpravu vzduchu, rad D, plast



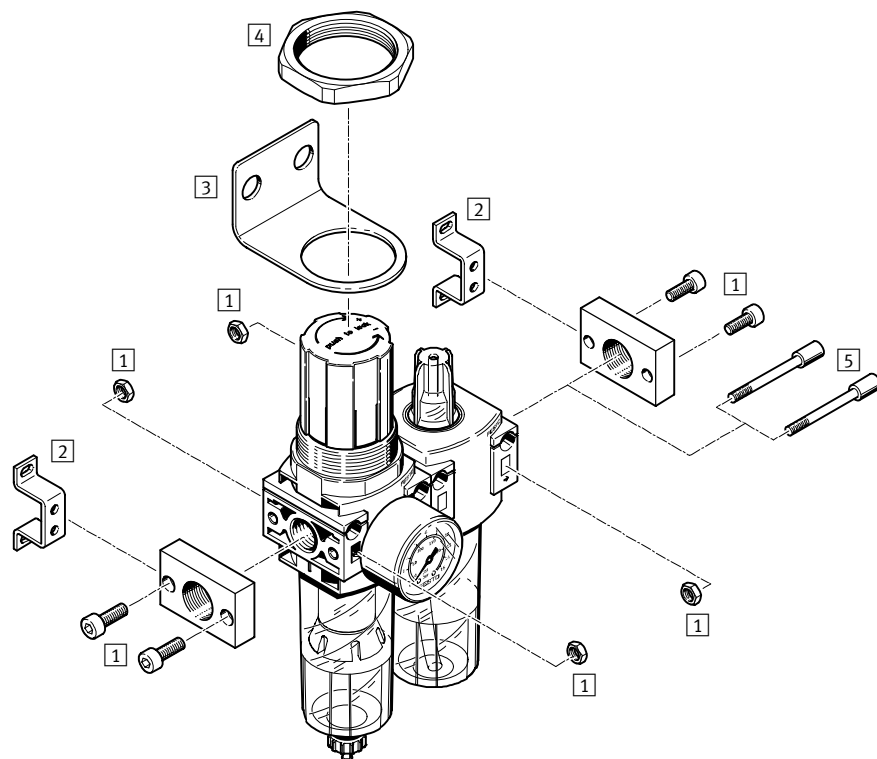
| typ  | veľkosť | odpúšťanie kondenzátu |                 | Indikácia tlaku |               | zabezpečenie ovládania     | regulačné funkcie           |                     | → strana/<br>internet |
|--|---------|-----------------------|-----------------|-----------------|---------------|----------------------------|-----------------------------|---------------------|-----------------------|
|  |         | ručné, otáčaním       | poloautomatické | s manometrom    | bez manometra | otočný ovládač s aretáciou | so sekundárnym odvzdušnením | so spätným prúdením |                       |
| <b>jednotky úpravy vzduchu</b>                         |         |                       |                 |                 |               |                            |                             |                     |                       |
| FRC  | Mini    | ■                     | ■               | ■               | -             | ■                          | ■                           | ■                   | 25                    |
| <b>kombinácie jednotiek úpravy vzduchu</b>             |         |                       |                 |                 |               |                            |                             |                     |                       |
| FRC-K  | Mini    | ■                     | -               | ■               | -             | ■                          | ■                           | ■                   | frc                   |
| LFR-K  | Mini    | ■                     | -               | ■               | -             | ■                          | ■                           | ■                   | lfr                   |
| <b>jednotlivé zariadenia</b>                           |         |                       |                 |                 |               |                            |                             |                     |                       |
| filtre s redukčným ventilom<br><b>LFR</b>              | Mini    | ■                     | ■               | ■               | ■             | ■                          | ■                           | ■                   | lfr                   |
| tlakové regulačné ventily<br><b>LR</b>                 | Mini    | -                     | -               | ■               | ■             | ■                          | ■                           | ■                   | lr                    |
| batérie tlakových regulačných ventilov<br><b>LRB-K</b> | Mini    | -                     | -               | -               | ■             | ■                          | ■                           | ■                   | lrb                   |



# Jednotky pre úpravu stlačeného vzduchu FRC, rad D, plast

prehľad príslušenstva

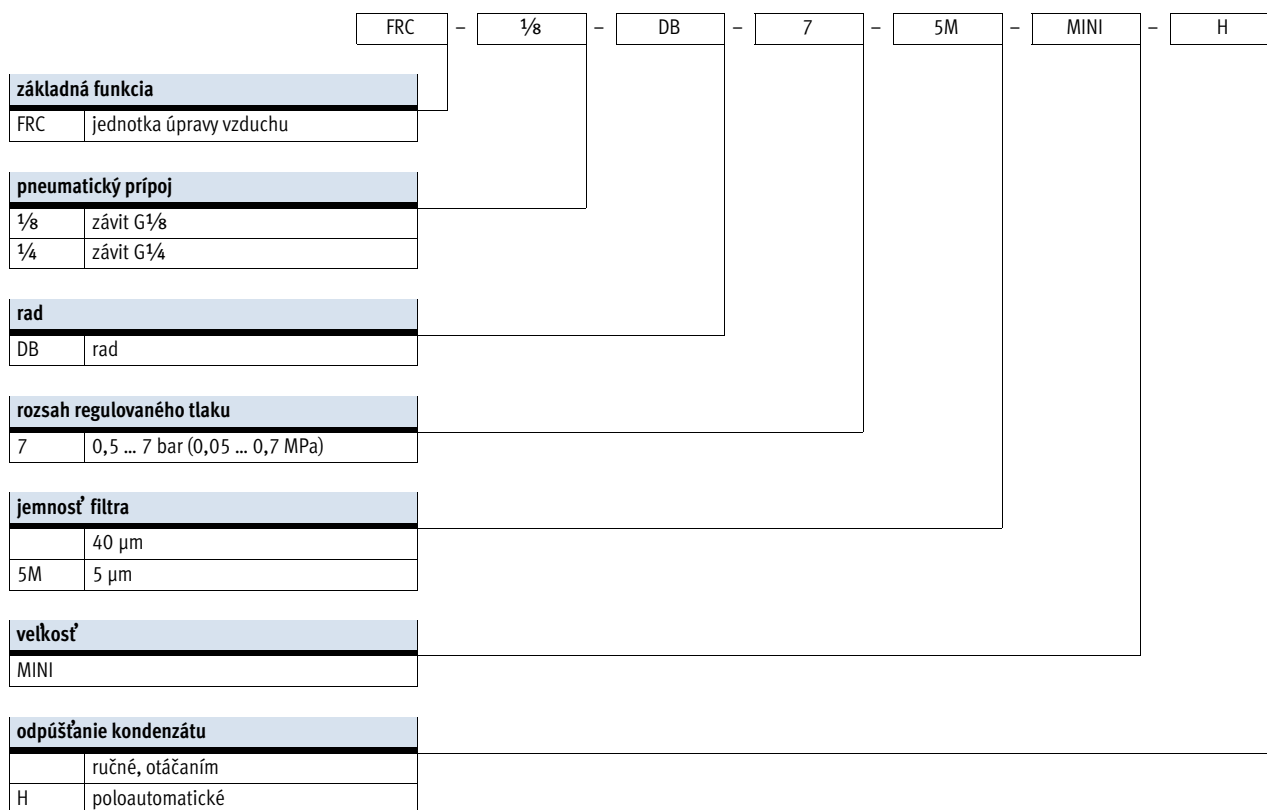
FESTO



| Upevňovacie prvky a príslušenstvo |                            | → strana/internet |
|-----------------------------------|----------------------------|-------------------|
| 1                                 | pripojovacia sada<br>PBL   | pbl               |
| 2                                 | upevňovací uholník<br>HFOE | hfoe-d            |
| 3                                 | upevňovací uholník<br>HR-D | hr-d              |
| 4                                 | šesthranná matica<br>HMR   | hmr-d             |
| 5                                 | čap so závitom<br>FRB      | frb-db            |

# Jednotky pre úpravu stlačeného vzduchu FRC, rad D, plast

legenda k typovému označeniu

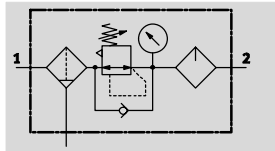


# Jednotky pre úpravu stlačeného vzduchu FRC, rad D, plast

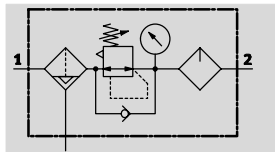
údajový list

FESTO

ručné odľučovanie kondenzátu,  
otáčaním



odľučovanie kondenzátu,  
poloautomatické



- - **prietok**  
400 ... 650 l/min

- - **teplotný rozsah**  
-5 ... +50 °C

- - **prevádzkový tlak**  
1,5 ... 10 bar  
(0,15 ... 1 MPa)



- funkcia filtra, regulátora tlaku a maznice v jednej jednotke na úpravu stlačeného vzduchu
- vysoký prietok a účinnosť pri odľučovaní nečistôt
- dobrá charakteristika regulácie s malou hysteréziou tlaku
- poistenie nastavených hodnôt otočným ovládačom s aretáciou
- voliteľne s ručným alebo poloautomatickým odľučovaním kondenzátu
- nové filtračné vložky → 31

Pre zariadenia Festo odporúčame nasledujúce oleje:  
rozsah viskozity podľa ISO 3448 ISO trieda VG 32  
32 mm<sup>2</sup>/s (cSt) pri 40 °C

- Špeciálny olej Festo → 32
- ARAL Vitam GF 32
- BP Energol HLP 32
- Esso Nuto H 32
- Mobil DTE 24
- Shell Tellus Oil DO 32

| Všeobecné technické údaje         |  |      |
|-----------------------------------|--|------|
| veľkosť                           | Mini   |      |
| pneumatický prípoj 1, 2           | G1/8   | G1/4 |
| konštrukcia                       | filter s redukčným ventilom a maznicou   |      |
| regulačná funkcia                 | so spätným prúdením, so sekundárnym odvzdušnením   |      |
| spôsob upevnenia                  | zapojenie do vedenia<br>s priebežným otvorom<br>s upevňovacím uholníkom  |      |
| montážna poloha                   | zvislá ±5°   |      |
| jemnosť filtra [µm]               | 5<br>40  |      |
| trieda čistoty výstupného vzduchu | stlačený vzduch podľa ISO 8573-1:2010 [6:8:-] (jemnosť filtra 5 µm)<br>stlačený vzduch podľa ISO 8573-1:2010 [7:8:-] (jemnosť filtra 40 µm)<br>inertné plyny |      |
| odpúšťanie kondenzátu             | ručné, otáčaním<br>poloautomatické   |      |
| zabezpečenie ovládania            | otočný ovládač s aretáciou   |      |
| rozsah regulovaného tlaku [bar]   | 0,5 ... 7 (0,05 ... 0,7 MPa)   |      |
| max. tlaková hysteréza [bar]      | 0,5 (0,05 MPa)   |      |
| Indikácia tlaku                   | s manometrom   |      |
| pripojenie manometra              | G1/8   |      |

| Nominálny prietok <sup>1)</sup> q <sub>N</sub> [l/min] |       |       |       |
|--|-------|-------|-------|
| pneumatický prípoj 1, 2                                | G1/8  |       | G1/4  |
| Mini   |       |       |       |
| jemnosť filtra   | 5 µm  | ≥ 400 | ≥ 550 |
|  | 40 µm | ≥ 550 | ≥ 650 |

1) počítané pri p<sub>1</sub> = 10 bar (1 MPa), p<sub>2</sub> = 6 bar (0,6 MPa) a Δp = 1 bar (0,1 MPa)

# Jednotky pre úpravu stlačeného vzduchu FRC, rad D, plast

údajový list

**FESTO**

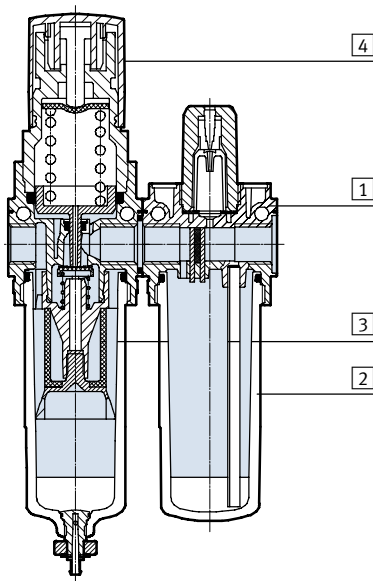
| Prevádzkové podmienky a podmienky okolia |  |                           |
|--|--|---------------------------|
| veľkosť                                  | Mini   |                           |
| prevádzkový tlak                         | [bar]  | 1,5 ... 10 (0,15...1 MPa) |
| prevádzkové médium                       | stlačený vzduch podľa ISO 8573-1:2010 [-:-:-]<br>inertné plyny |                           |
| teplota okolia                           | [°C]   | -5 ... +50                |
| teplota média                            | [°C]   | -5 ... +50                |
| skladovacia teplota                      | [°C]   | -5 ... +50                |
| odolnosť proti korózii KBK <sup>1)</sup> | 1  |                           |

1) Trieda odolnosti proti korózii 1 podľa normy Festo 940 070:  
Konštrukčne diely s nízkymi nárokmi na odolnosť proti korózii. Ochrana pri preprave a skladovaní. Diely bez požiadaviek na vzhľad povrchu, určene napr. do skrytých vnútorných priestorov alebo zadne kryty.

| Hmotnosti [g]           |      |
|-------------------------|------|
| veľkosť                 | Mini |
| jednotka úpravy vzduchu | 300  |

## Materiály

funkčný rez



| veľkosť | Mini           |             |
|---------|----------------|-------------|
| 1       | teleso         | spevnený PA |
| 2       | nádoba         | PC          |
| 3       | filter         | PE          |
| 4       | otočný ovládač | POM         |
| -       | tesnenia       | NBR         |

# Jednotky pre úpravu stlačeného vzduchu FRC, rad D, plast

údajový list

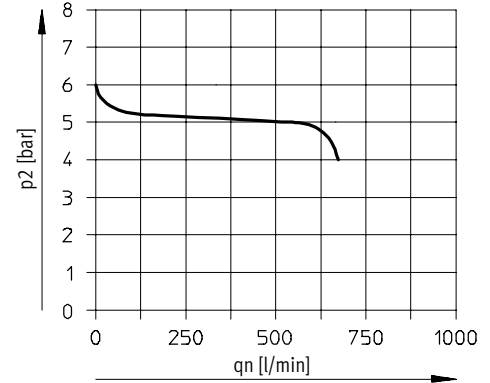
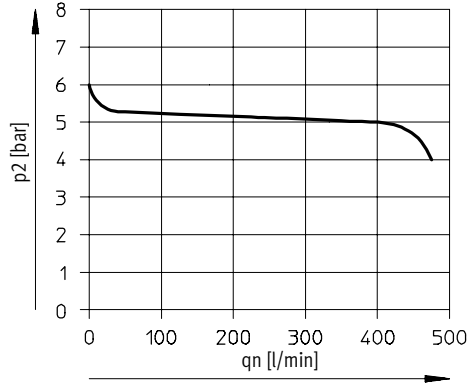
FESTO

## Nominálny prietok $q_n$ v závislosti od výstupného tlaku $p_2$

pneumatický prípoj G $\frac{1}{8}$

jemnosť filtra 5  $\mu\text{m}$

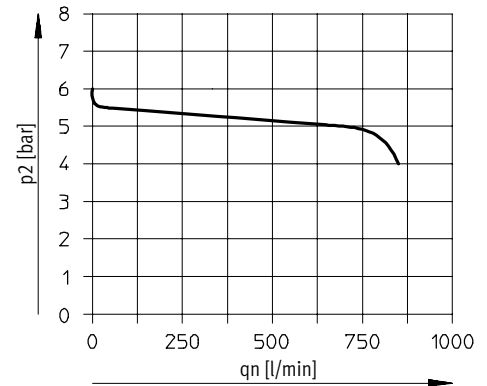
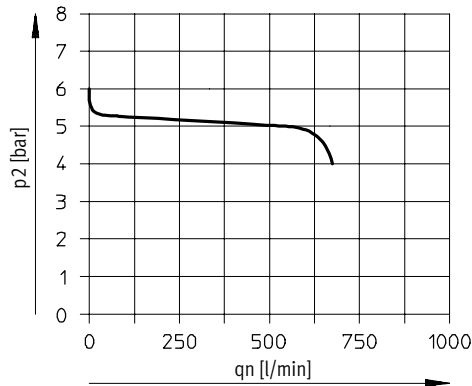
jemnosť filtra 40  $\mu\text{m}$



pneumatický prípoj G $\frac{1}{4}$

jemnosť filtra 5  $\mu\text{m}$

jemnosť filtra 40  $\mu\text{m}$



primárny tlak  $p_1 = 10$  bar (1 MPa)

### upozornenie

Konštrukcia umožňuje nízky únik na výstupe. Zlepšuje riadenie kontroléra bez kompenzácie vstupného tlaku.

Vo výnimočných prípadoch môže nastať sporadický únik až 500 l/h.

# Jednotky pre úpravu stlačeného vzduchu FRC, rad D, plast

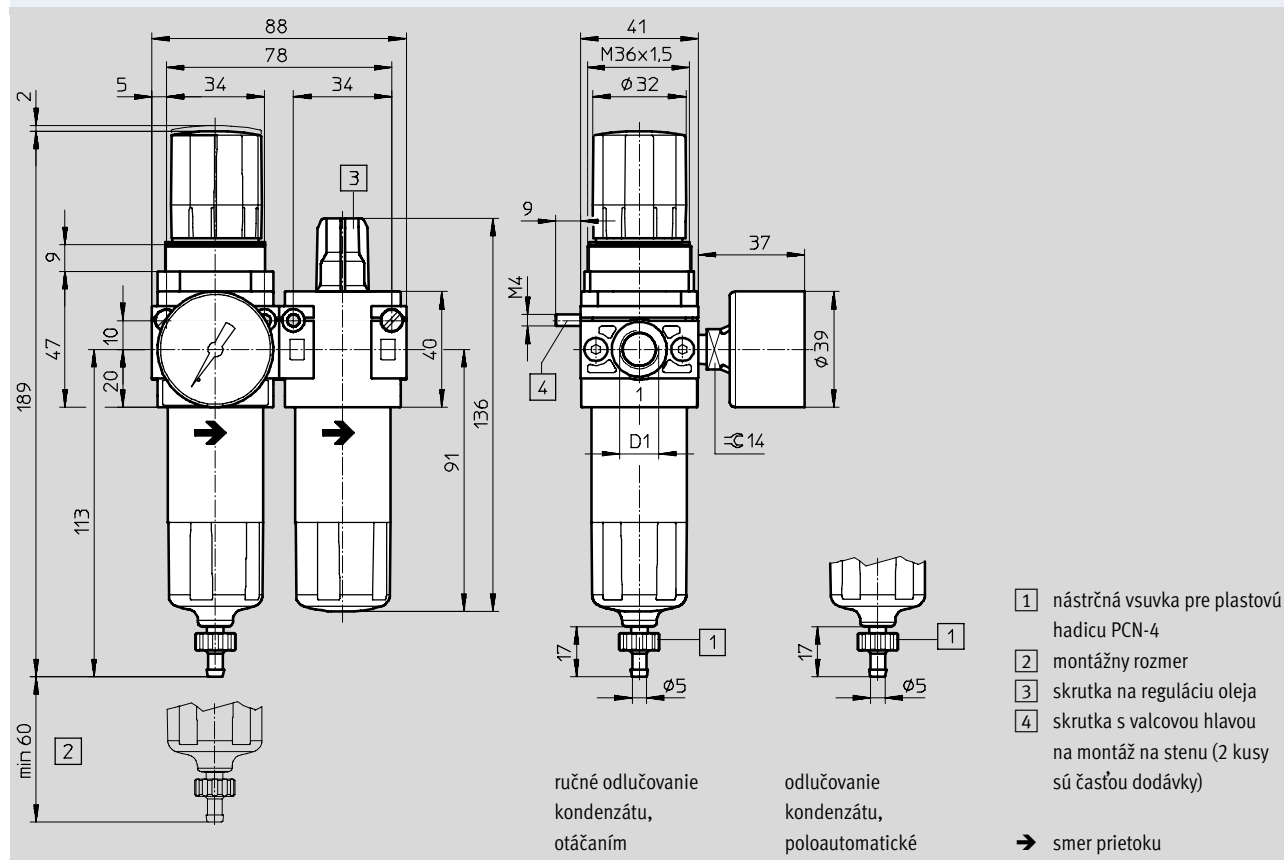
údajový list

FESTO

## Rozmery

sťahovanie CAD modelov → [www.festo.sk](http://www.festo.sk)

Mini



| typ        | D1   |
|------------|------|
| FRC-1/8-DB | G1/8 |
| FRC-1/4-DB | G1/4 |

## Typové označenie

rozsah regulovaného tlaku 0,5 ... 7 bar (0,05 ... 0,7 MPa)

| odpúšťanie kondenzátu   | veľkosť | prípoj | jemnosť filtra 5 µm |                        | jemnosť filtra 40 µm |                     |
|---|---------|--------|---------------------|------------------------|----------------------|---------------------|
|   |         |        | č. dielu            | typ                    | č. dielu             | typ                 |
| s manometrom, vonkajšia stupnica s jednotkou bar, vnútorná stupnica s jednotkou psi |         |        |                     |                        |                      |                     |
| ručné, otáčaním   | Mini    | G1/8   | 537659              | FRC-1/8-DB-7-5M-MINI   | 537655               | FRC-1/8-DB-7-MINI   |
|   |         | G1/4   | 537658              | FRC-1/4-DB-7-5M-MINI   | 537654               | FRC-1/4-DB-7-MINI   |
| poloautomatické   | Mini    | G1/8   | 537661              | FRC-1/8-DB-7-5M-MINI-H | 537657               | FRC-1/8-DB-7-MINI-H |
|   |         | G1/4   | 537660              | FRC-1/4-DB-7-5M-MINI-H | 537656               | FRC-1/4-DB-7-MINI-H |

# Jednotky na úpravu stlačeného vzduchu FRC/FRCS, rad D

príslušenstvo

**FESTO**

## Filtračné vložky, rad D, kovové



| Typové označenie |                        |          |                |
|------------------|------------------------|----------|----------------|
| veľkosť          | jemnosť filtra<br>[μm] | č. dielu | typ            |
| Micro            | 5                      | 526818   | LFP-D-MICRO-5M |
| Mini             | 5 (farba: modrá)       | 159640   | LFP-D-MINI-5M  |
|                  | 40 (farba: biela)      | 363665   | LFP-D-MINI-40M |
| Midi             | 5 (farba: modrá)       | 159594   | LFP-D-MIDI-5M  |
|                  | 40 (farba: biela)      | 363667   | LFP-D-MIDI-40M |
| Maxi             | 5 (farba: modrá)       | 159641   | LFP-D-MAXI-5M  |
|                  | 40 (farba: biela)      | 363664   | LFP-D-MAXI-40M |

## Filtračné vložky, rad D, plast



| Typové označenie |                        |          |                |
|------------------|------------------------|----------|----------------|
| veľkosť          | jemnosť filtra<br>[μm] | č. dielu | typ            |
| Mini             | 5                      | 547957   | LFP-DB-MINI-5M |
|                  | 40                     | 534502   | MS4-LFP-E      |

# Jednotky na úpravu stlačeného vzduchu FRC/FRCS, rad D

príslušenstvo

**FESTO**

## Špeciálny olej



| Typové označenie |          |         |
|------------------|----------|---------|
| rozsah dodávky   | č. dielu | typ     |
| 1 liter          | 152811   | OFSW-32 |

| Typové označenie – manometer MA |                   |                    |                    |                   |                  |                                  |
|---------------------------------|-------------------|--------------------|--------------------|-------------------|------------------|----------------------------------|
|                                 | nominálna veľkosť | pneumatický prípoj | rozsah zobrazenia  |                   | č. dielu         | typ                              |
|                                 |                   |                    | vonkajšia stupnica | vnútorná stupnica |                  |                                  |
|                                 | manometer MA      |                    |                    |                   |                  | technické údaje → internet: ma   |
|                                 | 27                | M5                 | 0 ... 10 bar       | –                 | 526323           | MA-27-10-M5                      |
|                                 | 40                | G1/8               | 0 ... 10 bar       | 0 ... 145 psi     | 359874           | MA-40-10-1/8                     |
|                                 |                   |                    | 0 ... 16 bar       | 0 ... 232 psi     | 345395           | MA-40-16-1/8                     |
|                                 | 50                | G1/4               | 0 ... 10 bar       | 0 ... 145 psi     | 359873           | MA-50-10-1/4                     |
|                                 |                   |                    | 0 ... 16 bar       | 0 ... 232 psi     | 356759           | MA-50-16-1/4                     |
|                                 | manometer PAGN    |                    |                    |                   |                  | technické údaje → internet: pagn |
|                                 | 40                | G1/8               | 0 ... 1 MPa        | 0 ... 10 bar      | 8000222          | PAGN-40-1M-G18                   |
|                                 |                   |                    | 0 ... 1,6 MPa      | 0 ... 16 bar      | 8000223          | PAGN-40-1.6M-G18                 |
|                                 | 50                | G1/4               | 0 ... 1 MPa        | 0 ... 10 bar      | 8000224          | PAGN-50-1M-G14                   |
| 0 ... 1,6 MPa                   |                   |                    | 0 ... 16 bar       | 8000225           | PAGN-50-1.6M-G14 |                                  |