



- výjimečně plochá konstrukce
- zvláštní tvar pístu jako pojištění proti pootočení
- vysoká hustota montáže do bloku
- mnohostranné možnosti montáže

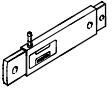
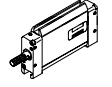
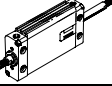
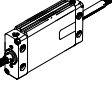
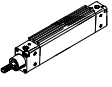
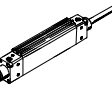
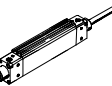
Ploché válce EZH/DZF/DZH

přehled dodávek

FESTO

Válce bez pístnice
ploché válce

2.3

| funkce | konstrukce | typ | Ø pístu [mm] | zdvih [mm] | | |
|---|---|---|--|--|------------------------------------|------------|
| jednočinný pohon |  | EZH | | | | |
| | | EZH jednostranná pístnice | 1,5x6,5 | 10 | | |
| | | | 2,5x9 | 10, 20 | | |
| | | | 5x20 | 25, 50 | | |
| | | | 10x40 | 40 | | |
| dvojitý pohon |  | DZF | | | | |
| | | DZF jednostranná pístnice | 12, 18, 25 | 10, 25, 40, 50, 80, 100, 125, 160, 200 | 10 ... 200 | |
| | 32, 40, 50, 63 | | 10, 25, 40, 50, 80, 100, 125, 160, 200, 250, 320 | 10 ... 320 | | |
| |  | DZF-...-S2 průchozí pístnice | 12, 18, 25 | - | 10 ... 200 | |
| | | | 32, 40, 50, 63 | - | 10 ... 320 | |
| |  | DZF-...-S20 průchozí dutá pístnice | 12, 18, 25 | - | 10 ... 200 | |
| | | | 32, 40, 50, 63 | - | 10 ... 320 | |
| | dvojitý pohon |  | DZH | | | |
| | | | DZH jednostranná pístnice | 16 | 25, 40, 50, 80, 100, 125, 160, 200 | 10 ... 200 |
| 20 | | | | 25, 40, 50, 80, 100, 125, 160, 200, 250, 320 | 10 ... 320 | |
| 25 | | | | 25, 40, 50, 80, 100, 125, 160, 200, 250, 320, 400, 500 | 10 ... 500 | |
| 32, 40, 50, 63 | | 25, 40, 50, 80, 100, 125, 160, 200, 250, 300 | | 10 ... 1000 | | |
|  | | DZH-...-S2 průchozí pístnice | 16 | - | 10 ... 200 | |
| | | | 20 | - | 10 ... 320 | |
| | | | 25 | - | 10 ... 500 | |
| | | | 32, 40, 50, 63 | - | 10 ... 1000 | |
|  | | DZH-...-S20 průchozí dutá pístnice | 16 | - | 10 ... 200 | |
| | | | 20 | - | 10 ... 320 | |
| | | | 25 | - | 10 ... 500 | |

Ploché válce EZH/DZF/DZH

přehled dodávek

FESTO

| typ | snímání poloh | pístnice | | pojištěné proti pootočení | odolné teplotě do 120 °C S6 | → strana |
|--|----------------|--------------------|-------------------|---------------------------|-----------------------------|------------|
| | | s vnitřním závitem | s vnějším závitem | | | |
| EZH jednostranná pístnice | ■ pro 10x40 | - | - | ■ | - | 1 / 2.3-4 |
| DZF jednostranná pístnice | ■ | ■ | ■ | ■ | ■ | 1 / 2.3-8 |
| DZF-...-S2 průchozí pístnice | ■ | ■ | ■ | ■ | - | 1 / 2.3-8 |
| DZF-...-S20 průchozí dutá pístnice | ■ | - | ■ | ■ | - | 1 / 2.3-8 |
| DZH jednostranná pístnice | ■ | - | ■ | ■ | ■ | 1 / 2.3-22 |
| DZH-...-S2 průchozí pístnice | ■ | - | ■ | ■ | - | 1 / 2.3-22 |
| DZH-...-S20 průchozí dutá pístnice | ■ | - | ■ | ■ | - | 1 / 2.3-22 |

Válce bez pístnice
ploché válce

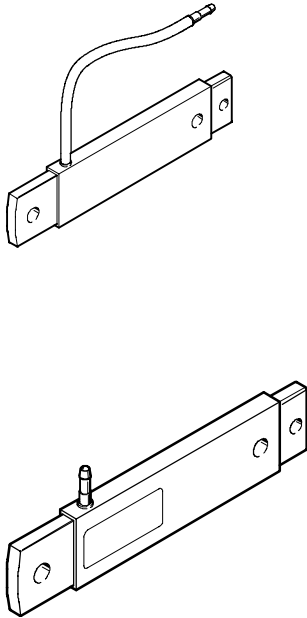
2.3

Ploché válce EZH

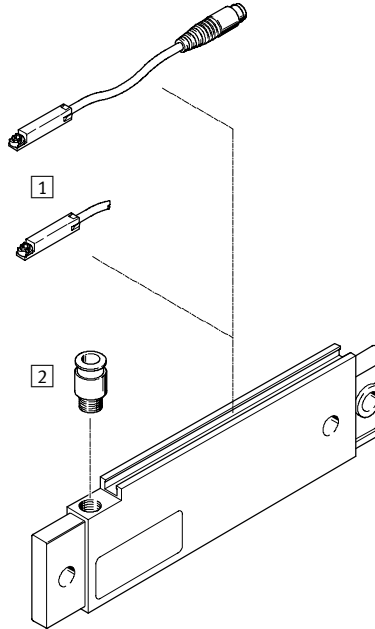
přehled periferních zařízení a vysvětlení typového značení



Plocha pístu 1,5x6,5/2,5x9/5x20



Plocha pístu 10x40



Válce bez pístnice
ploché válce

2.3

| Příslušenství | krátký popis | → strana |
|---|---|------------|
| 1 čidla SME/SMT-8 | lze integrovat do profilové trubky válce | 1 / 2.3-37 |
| 2 šroubení s nástržnou koncovkou QSM-G1/8...-I, QS-G1/8...-I | pro připojení hadic na stlačený vzduch s tolerovaným vnějším průměrem | svazek 3 |

| | | | | | | | | | |
|--------------------------|--|---|-------|---|----|---|--|---|---|
| | EZH | – | 2,5x9 | – | 20 | – | | – | B |
| typ | | | | | | | | | |
| jednočinný pohon | | | | | | | | | |
| EZH | ploché válce | | | | | | | | |
| plocha pístu [mm] | | | | | | | | | |
| zdvih [mm] | | | | | | | | | |
| snímání poloh | | | | | | | | | |
| | bez snímání polohy | | | | | | | | |
| A | čidly na válce (objednávají se zvlášť) | | | | | | | | |
| generace | | | | | | | | | |
| | řada A | | | | | | | | |
| B | řada B | | | | | | | | |

Ploché válce EZH

technické údaje

FESTO

funkce

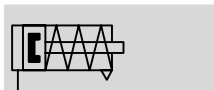
EZH-...

bez snímání krajních poloh



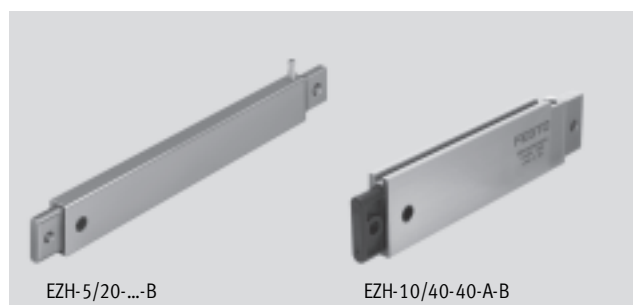
EZH-...-A-B

se snímáním krajních poloh



- \varnothing - průměr
cca 3,6 ... 22 mm

- | - délka zdvihu
10 ... 50 mm



EZH-5/20-...-B

EZH-10/40-40-A-B

| Obecné technické údaje | | | | | | |
|----------------------------------|--|-------|-------|------|------|---|
| plocha pístu | 1,5x6,5 | 2,5x9 | 2,5x9 | 5x20 | 5x20 | 10x40 |
| délka zdvihu | 10 | 10 | 20 | 25 | 50 | 40 |
| ekvivalentní \varnothing pístu | 3,6 | 5,6 | 5,6 | 12 | 12 | 22 |
| připojení pneumatiky | nátrubek PK-3 pro hadici z plastu Js3 | | | | | G1/8 |
| provozní médium | filtrovaný stlačený vzduch, mazaný nebo nemazaný | | | | | |
| konstrukce | píst pístnice | | | | | |
| tlumení | bez tlumení | | | | | |
| snímání poloh | - | - | - | - | - | čidly na válce (objednávají se zvlášť) |
| upevnění | příčným otvorem | | | | | |
| montážní poloha | libovolná | | | | | |

| Provozní podmínky | | | | | | |
|-----------------------------------|-------------|-------------|-------------|-------------|-------------|-------------|
| plocha pístu | 1,5x6,5 | 2,5x9 | 2,5x9 | 5x20 | 5x20 | 10x40 |
| délka zdvihu | 10 | 10 | 20 | 25 | 50 | 40 |
| provozní tlak [bar] | 3,0 ... 6,0 | 2,5 ... 6,0 | 2,8 ... 6,0 | 2,5 ... 6,0 | 2,5 ... 6,0 | 2,5 ... 6,0 |
| teplota okolí ¹⁾ [°C] | 0 ... +60 | | | | | |
| odolnost korozi KBK ²⁾ | 2 | | | | | |

1) Berte ohled na rozsah použití čidel.

2) Třída odolnosti korozi 2 dle normy Festo 940 070:
konstrukční díly s mírnějšími nároky na odolnost korozi. Vnější viditelné části s požadavky především na vzhled povrchu, který je vystaven přímému kontaktu s okolní pro průmysl běžnou atmosférou, respektive látkami, jako jsou chladicí látky a maziva.

| Síly [N] | | | | | | |
|---|---------|-------|-------|------|------|-------|
| plocha pístu | 1,5x6,5 | 2,5x9 | 2,5x9 | 5x20 | 5x20 | 10x40 |
| délka zdvihu | 10 | 10 | 20 | 25 | 50 | 40 |
| teoretická síla při 6 barech, pohyb vpřed | 3,0 | 7,5 | 6,0 | 42,0 | 38,0 | 205,0 |
| zpětná síla pružiny | 1,0 | 3,0 | 2,8 | 8,0 | 10,6 | 28,0 |

Ploché válce EZH

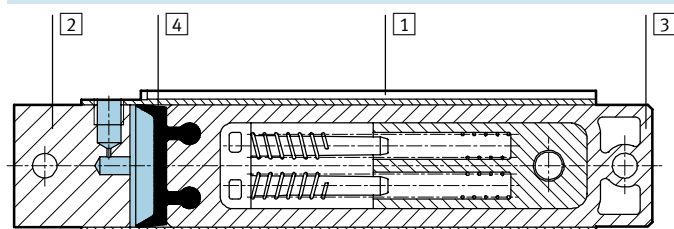
technické údaje



| Hmotnosti [g] | | | | | | |
|------------------|---------|-------|-------|------|------|-------|
| plocha pístu | 1,5x6,5 | 2,5x9 | 2,5x9 | 5x20 | 5x20 | 10x40 |
| délka zdvíhu | 10 | 10 | 20 | 25 | 50 | 40 |
| hmotnost výrobku | 4 | 11 | 17 | 108 | 145 | 242 |

Materiály

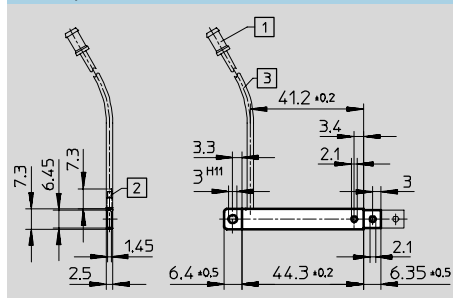
funkční řez



| | | | | | | |
|-----------------|---------------------|---------------------|-------|------|------|---------------------|
| plocha pístu | 1,5x6,5 | 2,5x9 | 2,5x9 | 5x20 | 5x20 | 10x40 |
| délka zdvíhu | 10 | 10 | 20 | 25 | 50 | 40 |
| 1 těleso | hliník | | | | | |
| 2 víko | hliník | | | | | |
| 3 nástrčný píst | polyamid, vyztužený | silně legovaná ocel | | | | polyamid, vyztužený |
| 4 těsnění | polyuretan | | | | | |

Rozměry EZH-1,5/6,5-10

CAD modely ke stažení → www.festo.cz/engineering



- 1 nátrubek pro hadici z plastu Js 3
- 2 nátrubek pro hadici z plastu Js 1,5
- 3 délka hadice 200 mm

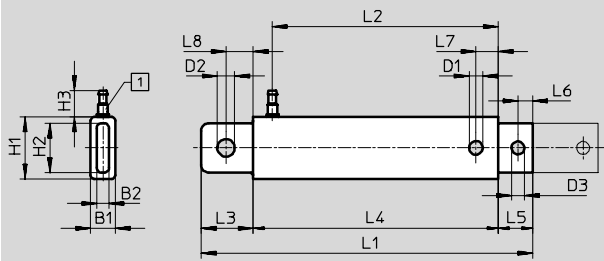
Ploché válce EZH

technické údaje

FESTO

Rozměry EZH-2,5/9-... a EZH-5/20-...

CAD modely ke stažení → www.festo.cz/engineering



1 nátrubek pro hadici z plastu Js 3

| typ | B1 | B2 | D1 ∅ | D2 ∅ H11 | D3 ∅ | H1 | H2 | H3 |
|--------------|-----|-----|---------|----------------|---------|----|------|------|
| EZH-2,5/9-10 | 4,9 | 2,5 | 3,1 | 4 | 3,1 | 12 | 9,9 | 10,7 |
| EZH-2,5/9-20 | 4,9 | 2,4 | 3,1 | 4 | 3,1 | 12 | 9,9 | 10,7 |
| EZH-5/20-25 | 10 | 4,9 | 5,5 | 7 | 5,2 | 25 | 21,9 | 10,7 |
| EZH-5/20-50 | 10 | 4,9 | 5,5 | 7 | 5,2 | 25 | 21,9 | 10,7 |

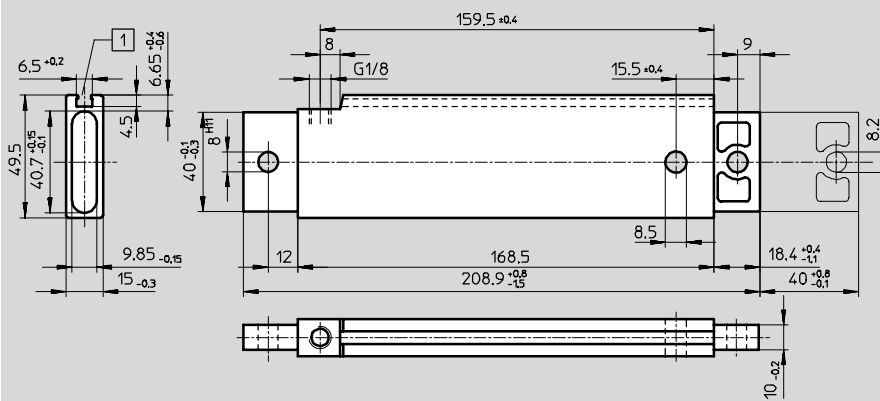
| typ | L1 | L2 | L3 | L4 +0,2 | L5 | L6 | L7 | L8 |
|--------------|----------------------------|-------|-------------------------|------------|---------------------------|----|-----|-----|
| EZH-2,5/9-10 | 67 ^{+0,7/-0,8} | 43,6 | 10 ^{+0,3/-0,5} | 48,6 | 8,4 ^{+0,3/-0,5} | 4 | 4,5 | 5,5 |
| EZH-2,5/9-20 | 99 ^{±0,7} | 75,5 | 10 ^{+0,3/-0,5} | 80,6 | 8,4 ^{+0,3/-0,5} | 4 | 4,5 | 5,5 |
| EZH-5/20-25 | 133,9 ^{+0,6/-0,8} | 91,3 | 21 ^{+0,3/-0,5} | 99 | 13,9 ^{+0,3/-0,5} | 6 | 9 | 11 |
| EZH-5/20-50 | 205,9 ^{+0,8/-1,1} | 163,3 | 21 ^{+0,5/-0,7} | 171 | 13,9 ^{+0,3/-0,6} | 6 | 9 | 11 |

Válce bez pístnice
ploché válce

2.3

Rozměry EZH-10/40-40-A-B

CAD modely ke stažení → www.festo.cz/engineering



1 drážka pro upevnění čidel SME/SMT-8

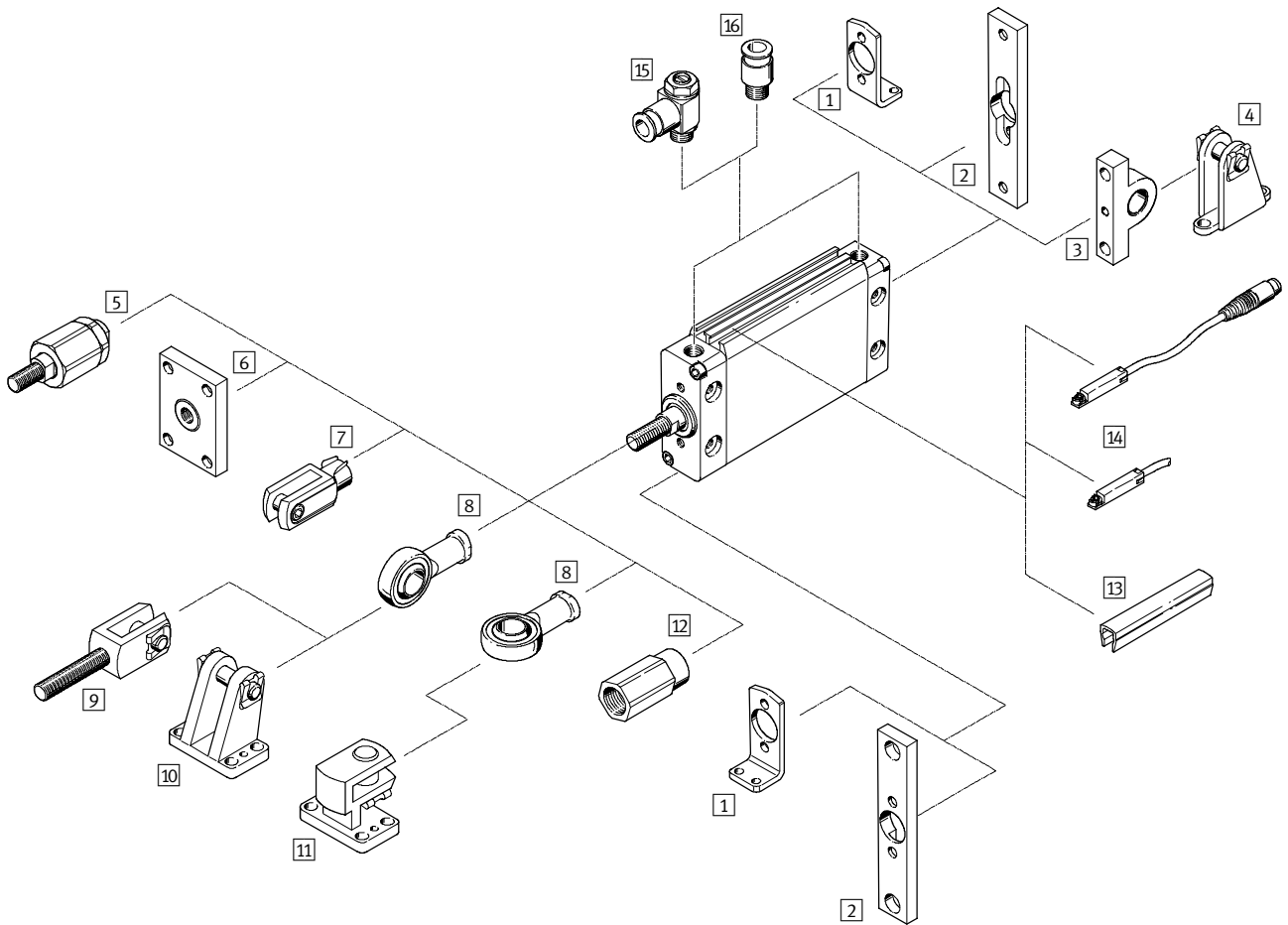
Údaje pro objednávky

| typ | plocha pístu [mm] | zdvih [mm] | č. dílu | typ |
|----------------------------|----------------------|---------------|---------------|------------------|
| bez snímání krajních poloh | | | | |
| | 1,5x6,5 | 10 | 13 009 | EZH-1,5/6,5-10 |
| | | 20 | 164 991 | EZH-2,5/9-10-B |
| | 2,5x9 | 10 | 164 992 | EZH-2,5/9-20-B |
| | | 25 | 164 993 | EZH-5/20-25-B |
| 5x20 | 50 | 164 994 | EZH-5/20-50-B | |
| se snímáním krajních poloh | | | | |
| | 10x40 | 40 | 164 990 | EZH-10/40-40-A-B |

Ploché válce DZF

přehled periférií

FESTO



Válce bez pístnice
ploché válce

2.3

Ploché válce DZF

přehled periférií

FESTO

| Upevňovací prvky a příslušenství | | | | | |
|----------------------------------|-------------------------------------|--|----------------------|----------|------------|
| | krátký popis | Ø pístu 16 ... 40 mm | Ø pístu 50 ... 63 mm | → strana | |
| 1 | patkové upevnění HZF | pro přední a zadní víko | ■ | ■ | 1 / 2.3-19 |
| 2 | upevnění přírubou FZF | pro přední a zadní víko | ■ | ■ | 1 / 2.3-19 |
| 3 | kyvná příruba SZF | pro zadní víko | ■ | ■ | 1 / 2.3-20 |
| 4 | ložiskové těleso LZF | – | ■ | ■ | 1 / 2.3-20 |
| 5 | pružná spojka FK | pro vyrovnávání radiálních a úhlových odchylek | ■ | ■ | 1 / 2.3-21 |
| 6 | spojka KSZ | pro válec s pístiticí pojištěnou proti pootočení pro vyrovnání radiálních odchylek | ■ | ■ | 1 / 2.3-21 |
| 7 | vidlicová koncovka SG | umožňuje kyvný pohyb válce v jedné rovině | ■ | ■ | 1 / 2.3-21 |
| 8 | kloubová hlavice SGS | se sférickým uložením | ■ | ■ | 1 / 2.3-21 |
| 9 | vidlicová koncovka SGA | s vnějším závitem | ■ | ■ | 1 / 2.3-21 |
| 10 | ložiskové těleso LBG | – | ■ | ■ | 1 / 2.3-21 |
| 11 | příčné ložiskové těleso LQG | – | ■ | ■ | 1 / 2.3-21 |
| 12 | adaptér AD | pro přísavku | ■ S20 | – | 1 / 2.3-21 |
| 13 | krycí lišta do drážky ABP-5-S | pro ochranu kabelu čidla a drážky pro čidla před nečistotami | ■ | ■ | 1 / 2.3-37 |
| 14 | čidla SME/SMT-8 | lze integrovat do profilové trubky válce | ■ | ■ | 1 / 2.3-37 |
| 15 | jednosměrný škrtec ventil GRLA/GRLZ | pro regulaci rychlosti | ■ | ■ | 1 / 2.3-38 |
| 16 | šroubení s nástrčnou koncovkou QS | pro připojení hadic na stlačený vzduch s tolerovaným vnějším průměrem | ■ | ■ | svazek 3 |

Válec bez pístitice
ploché válce

2.3

Ploché válce DZF

vysvětlení typového značení



DZF – 25 – 100 – [] – P – A – []

| typ | |
|-----------------|--------------|
| dvojčinný pohon | |
| DZF | ploché válce |

| Ø pístu [mm] |
|--------------|
|--------------|

| zdvih [mm] |
|------------|
|------------|

| závit na pístnici | |
|-------------------|---------------|
| | vnitřní závit |
| A | vnější závit |

| tlumení | |
|---------|---------------------------------|
| P | pružné dorazy, na obou stranách |

| snímání poloh | |
|---------------|--|
| A | čidly na válce (objednávají se zvlášť) |

| varianty | |
|----------|--------------------------|
| S2 | průchozí pístnice |
| S6 | odolné teplotě do 120 °C |
| S20 | průchozí dutá pístnice |

Válce bez pístnice
ploché válce

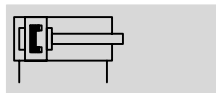
2.3

Ploché válce DZF

technické údaje

FESTO

funkce



- \varnothing - průměr
12 ... 63 mm
- | - délka zdvihu
10 ... 320 mm

www.festo.com/en/spare_parts_service

varianty



S2



S6



S20



| Obecné technické údaje | | | | | | | | |
|------------------------|--|----|----|-----------------|-----------------|-----------------|-----------------|---------|
| Ø pístu | 12 | 18 | 25 | 32 | 40 | 50 | 63 | |
| připojení pneumatiky | M5 | M5 | M5 | G $\frac{1}{8}$ | G $\frac{1}{8}$ | G $\frac{1}{4}$ | G $\frac{1}{4}$ | |
| závit na pístnici | vnitřní | M3 | M4 | M5 | M6 | M8 | M10 | M10 |
| | vnější | M6 | M8 | M10x1,25 | M10x1,25 | M12x1,25 | M16x1,5 | M16x1,5 |
| provozní médium | filtrovaný stlačený vzduch, mazaný nebo nemazaný | | | | | | | |
| konstrukce | píst | | | | | | | |
| | pístnice | | | | | | | |
| tlumení | pružné dorazy na obou stranách | | | | | | | |
| snímání poloh | čidly na válce (objednávají se zvlášť) | | | | | | | |
| upevnění | průchozími dírami | | | | | | | |
| | vnitřním závitem | | | | | | | |
| | příslušenstvím | | | | | | | |
| montážní poloha | libovolná | | | | | | | |

| Provozní tlak [bar] | | | | | | | | | |
|---------------------|------------|----|----------|----|----|----|----|--|--|
| Ø pístu | 12 | 18 | 25 | 32 | 40 | 50 | 63 | | |
| | 1,6 ... 10 | | 1 ... 10 | | | | | | |

| Okolní podmínky | | |
|-----------------------------------|--------------|------------|
| varianty | základní typ | S6 |
| teplota okolí ¹⁾ [°C] | 0 ... +80 | 0 ... +120 |
| odolnost korozi KBK ²⁾ | 2 | 2 |

1) Berte ohled na rozsah použití čidel.

2) Třída odolnosti korozi 2 dle normy Festo 940 070: konstrukční díly s mírnějšími nároky na odolnost korozi. Vnější viditelné části s požadavky především na vzhled povrchu, který je vystaven přímému kontaktu s okolní pro průmysl běžnou atmosférou, respektive látkami, jako jsou chladicí látky a maziva.

| Síly [N] a energie nárazu [J] | | | | | | | | |
|---|--------|------|------|------|------|------|-------|-------|
| Ø pístu | 12 | 18 | 25 | 32 | 40 | 50 | 63 | |
| teoretická síla při 6 barech, pohyb vpřed | | 68 | 162 | 295 | 483 | 754 | 1 178 | 1 870 |
| | S2/S20 | 51 | 122 | 247 | 415 | 633 | 990 | 1 682 |
| teoretická síla při 6 barech, pohyb vzad | | 51 | 122 | 247 | 415 | 633 | 990 | 1 682 |
| | S2/S20 | 51 | 122 | 247 | 415 | 633 | 990 | 1 682 |
| max. energie nárazu v koncových polohách | | 0,09 | 0,10 | 0,10 | 0,40 | 0,52 | 0,64 | 0,70 |

Ploché válce DZF

technické údaje

FESTO

| Kroučící moment [Nm] a úhel pootočení [°] | | | | | | | |
|--|------|------|------|------|------|------|------|
| Ø pístu | 12 | 18 | 25 | 32 | 40 | 50 | 63 |
| max. kroučící moment na pístnici ¹⁾ | 0,1 | 0,2 | 0,5 | 0,8 | 1,0 | 1,2 | 1,5 |
| max. úhel pootočení pístnice | ±2,5 | ±1,2 | ±1,0 | ±0,8 | ±0,6 | ±0,5 | ±0,4 |

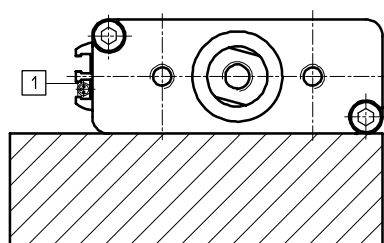
1) Max. kroučící moment nesmí být překročen ani během montáže upevňovacích prvků na pístnici.

| Hmotnosti [g] | | | | | | | |
|-------------------------------------|----|-----|-----|-----|-----|-----|-------|
| Ø pístu | 12 | 18 | 25 | 32 | 40 | 50 | 63 |
| hmotnost výrobku při zdvíhu 0 mm | 96 | 107 | 168 | 272 | 480 | 855 | 1 380 |
| přírůstek hmotnosti na 10 mm zdvíhu | 9 | 13 | 18 | 24 | 40 | 64 | 91 |

Bezpečnostní vzdálenosti

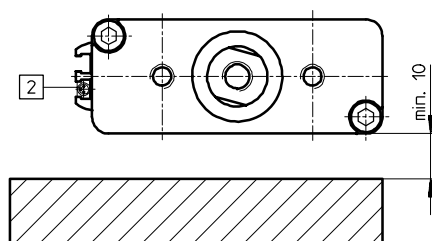
válec – feromagnetické díly

Pokud válec bude namontován na feromagnetický díl, je snímání polohy pístu pomocí čidel v zásadě možné.



1) SMT-8...

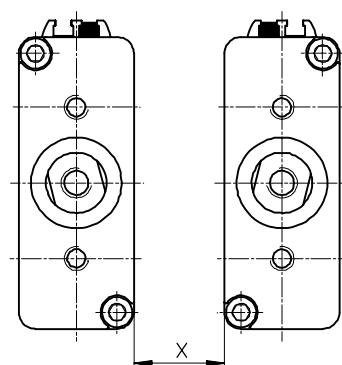
Pokud bude použito čidlo SME-8, je u pístů s Ø 12 a 32 mm nutné dodržet minimální vzdálenost 10 mm od feromagnetických dílů.



2) SME-8...

válec – válec

Při montáži válců musí být dodržena bezpečná vzdálenost X, protože by kvůli rozptylovému poli spínacích magnetů mohlo docházet k chybným sepnutím.



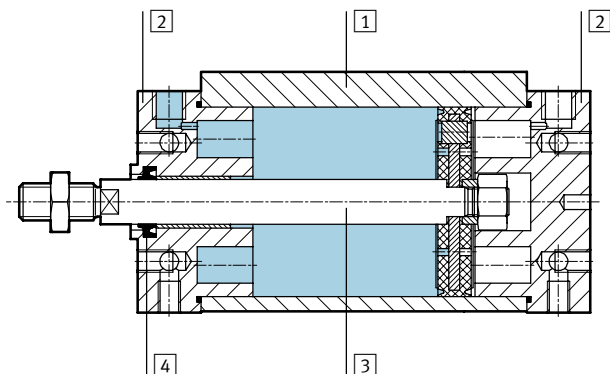
| | | | | | | | | |
|---------------------------------|----------|----|----|----|----|----|----|----|
| Ø pístu | | 12 | 18 | 25 | 32 | 40 | 50 | 63 |
| min. bezpečná vzdálenost X [mm] | SMT-8... | 35 | | | 25 | 45 | | 80 |
| | SME-8... | 50 | | | 45 | 65 | | 50 |

Ploché válce DZF

technické údaje

Materiály

funkční řez

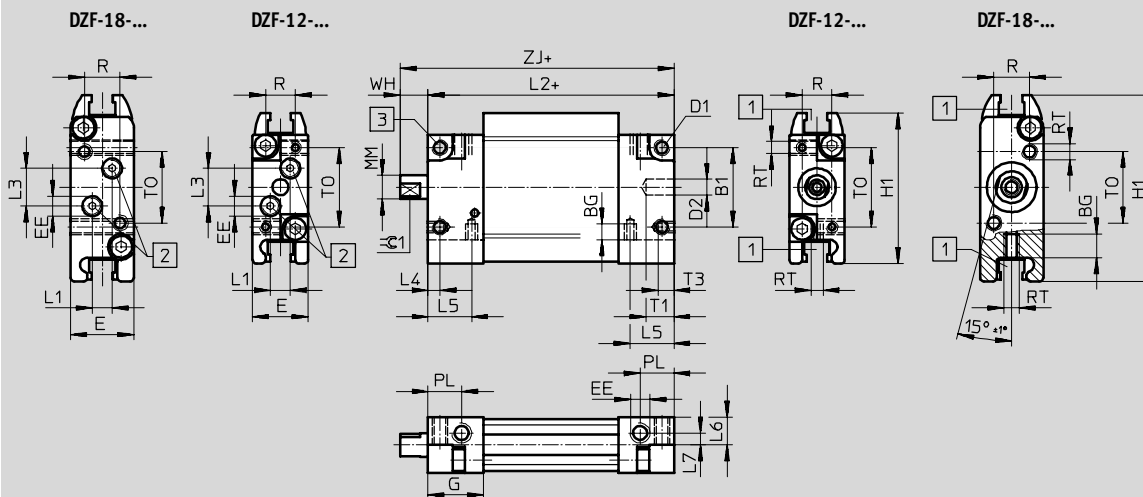


| Ploché válce | základní typ | S6 |
|---------------------|-----------------------------------|-----------------------------------|
| 1 trubka válce | tvárný legovaný hliník, eloxovaný | tvárný legovaný hliník, eloxovaný |
| 2 ložiskové víko | tvárný legovaný hliník | tvárný legovaný hliník |
| 3 pístnice | Ø 12 ... 25 | silně legovaná ocel, nerezová |
| | Ø 32 ... 63 | silně legovaná ocel |
| 4 dynamická těsnění | polyuretan | fluorkaučuk |

Rozměry – základní typ

CAD modely ke stažení → www.festo.cz/engineering

Ø 12, 18



- 1 upínací drážka pro čidla 2 přídavné přívoody vzduchu, uzavřeny zásepky 3 max. dotahovací moment + = přičíst zdvih

| Ø | B1 | BG | D1 | D2 | E | EE | G | H1 | L1 | L2 | L3 | L4 | L5 |
|------|----|----|----|---------|----|----|----|----|----|----|-----|-----|----|
| [mm] | | | | Ø H9 | | | | | | | | | |
| 12 | 20 | 4 | M4 | 4 | 14 | M5 | 14 | 38 | 5 | 62 | 9,5 | 3 | 11 |
| 18 | 20 | 6 | M4 | 4 | 16 | M5 | 14 | 47 | 5 | 62 | 9,5 | 3,5 | 5 |

| Ø | L6 | L7 | MM | PL | R | RT | T1 | T3 | TO | WH | ZJ | ≈C1 h13 | max. dotahovací moment [Nm] +10 % |
|------|----|----|----|-----|-----|----|----|----|----|----|----|------------|--------------------------------------|
| [mm] | | | Ø | | | | | | | | | | |
| 12 | 7 | 3 | 6 | 8,5 | 7,5 | M3 | 7 | 4 | 20 | 7 | 69 | 5 | 2,9 |
| 18 | - | - | 8 | 8,5 | 9 | M4 | 7 | 6 | 18 | 7 | 69 | 7 | 2,9 |

Ploché válce DZF

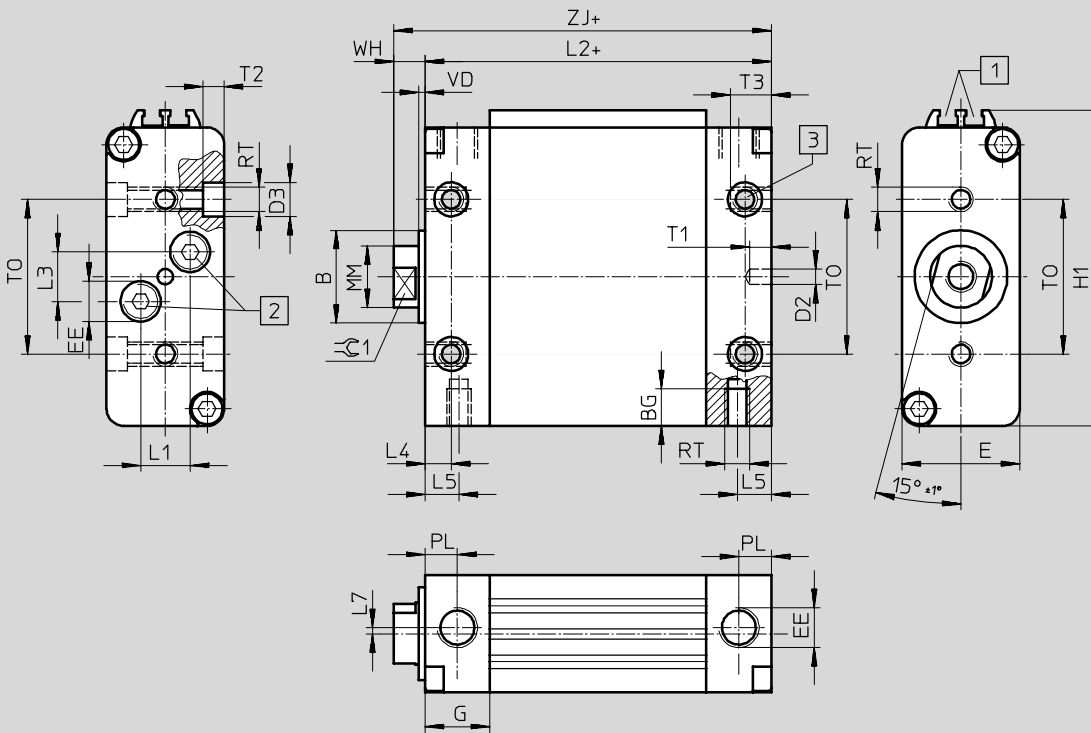
technické údaje



Rozměry – základní typ

Ø 25 ... 63

CAD modely ke stažení → www.festo.cz/engineering



- 1 upínací drážka pro čidla
- 2 přídatné přívody vzduchu, uzavřeny záslepkami
- 3 max. dotahovací moment
- + = přičíst zdvih

| Ø | B | BG | D2 | D3 | E | EE | G | H1 | L1 | L2 | L3 | L4 | L5 |
|------|---------|----|---------|----|----|-----------------|----|-------|-----|----|------|-----|-----|
| [mm] | Ø h9 | | Ø H9 | Ø | | | | | | | | | |
| 25 | 16 | 8 | 4 | 8 | 20 | M5 | 12 | 56 | 6 | 62 | 10 | 5 | 5 |
| 32 | 20 | 9 | 4 | 10 | 24 | G $\frac{1}{8}$ | 17 | 65 | 7,5 | 72 | 14,5 | 8,5 | 8,5 |
| 40 | 25 | 9 | 4 | 10 | 30 | G $\frac{1}{8}$ | 17 | 82 | 7,5 | 76 | 14,5 | 8,5 | 8,5 |
| 50 | 30 | 12 | 5 | 11 | 38 | G $\frac{1}{4}$ | 21 | 102 | 16 | 82 | 16 | 8,5 | 8,5 |
| 63 | 30 | 14 | 5 | 15 | 50 | G $\frac{1}{4}$ | 21 | 126,5 | 19 | 82 | 21 | 8,5 | 8,5 |

| Ø | L7 | MM | PL | RT | T1 | T2 | T3 | T0 | VD | WH | ZJ | ≈C1 | max. dotahovací moment |
|------|-----|----|------|-----|----|----|----|----|----|----|----|-----|------------------------|
| [mm] | | Ø | | | | | | | | | | h13 | [Nm] +10 % |
| 25 | - | 10 | 6 | M5 | 7 | 4 | 8 | 25 | 2 | 8 | 70 | 9 | 4 |
| 32 | 1,5 | 12 | 8,5 | M6 | 7 | 4 | 9 | 32 | 2 | 8 | 80 | 10 | 9,9 |
| 40 | - | 16 | 8,5 | M6 | 7 | 5 | 9 | 40 | 2 | 9 | 85 | 13 | 9,9 |
| 50 | - | 20 | 10,5 | M8 | 7 | 6 | 12 | 50 | 2 | 10 | 92 | 17 | 20 |
| 63 | - | 20 | 10,5 | M10 | 7 | 6 | 14 | 60 | 2 | 10 | 92 | 17 | 35 |

Válce bez pístnice
ploché válce

2.3

Ploché válce DZF

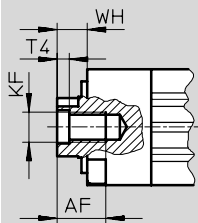
technické údaje



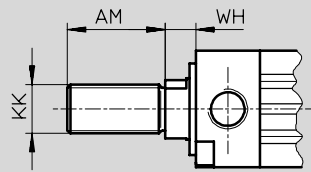
Rozměry – varianty

CAD modely ke stažení → www.festo.cz/engineering

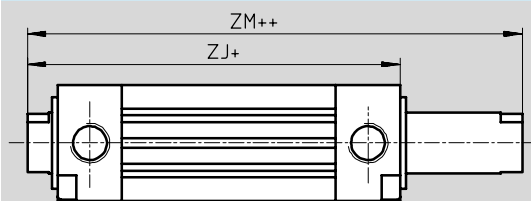
základní typ s vnitřním závitem



základní typ s vnějším závitem

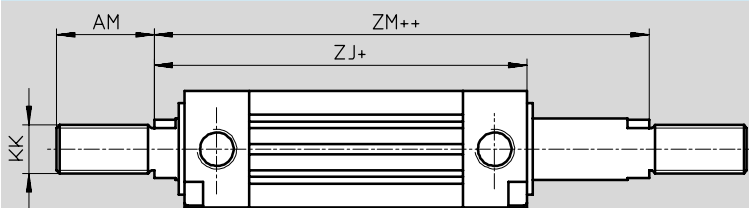


S2 – průchozí pístnice s vnitřním závitem



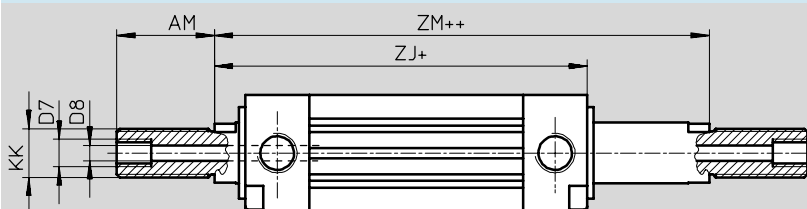
+ = přičíst zdvih
++ = přičíst 2x zdvih

S2 – průchozí pístnice s vnějším závitem



+ = přičíst zdvih
++ = přičíst 2x zdvih

S20 – dutá průchozí pístnice



+ = přičíst zdvih
++ = přičíst 2x zdvih

| ∅ | AF | AM | D7 | D8 ∅ | KF | KK | T4 | WH | ZJ | ZM |
|------|----|----|------|---------|-----|----------|-----|----|----|-----|
| [mm] | | | | | | | | | | |
| 12 | 8 | 16 | – | 1,8 | M3 | M6 | 1,5 | 7 | 69 | 76 |
| 18 | 10 | 20 | – | 2,8 | M4 | M8 | 1,5 | 7 | 69 | 76 |
| 25 | 12 | 22 | – | 3,8 | M5 | M10x1,25 | 2 | 8 | 70 | 78 |
| 32 | 14 | 22 | – | 4,5 | M6 | M10x1,25 | 2,6 | 8 | 80 | 88 |
| 40 | 16 | 24 | – | 6 | M8 | M12x1,25 | 3,3 | 9 | 85 | 94 |
| 50 | 20 | 32 | G1/8 | 8 | M10 | M16x1,5 | 4,7 | 10 | 92 | 102 |
| 63 | 20 | 32 | G1/8 | 8 | M10 | M16x1,5 | 4,7 | 10 | 92 | 102 |


Ploché válce DZF

technické údaje

FESTO

Válce bez pístnice
ploché válce

2.3


| Údaje pro objednávky – základní typ | | | | | | |
|---|-----------------|---------------|-----------------------------|----------------|--------------------------------|--------------------------------|
| typ | Ø pístu [mm] | zdvih [mm] | pístnice s vnitřním závitem | | pístnice s vnějším závitem | |
| | | | č. dílu | typ | č. dílu | typ |
|  | 12 | 10 | 164 003 | DZF-12-10-P-A | 161 224 | DZF-12-10-A-P-A |
| | | 25 | 164 004 | DZF-12-25-P-A | 161 225 | DZF-12-25-A-P-A |
| | | 40 | 164 005 | DZF-12-40-P-A | 161 226 | DZF-12-40-A-P-A |
| | | 50 | 164 006 | DZF-12-50-P-A | 161 227 | DZF-12-50-A-P-A |
| | | 80 | 164 007 | DZF-12-80-P-A | 161 228 | DZF-12-80-A-P-A |
| | | 100 | 164 008 | DZF-12-100-P-A | 161 229 | DZF-12-100-A-P-A |
| | | 125 | 164 009 | DZF-12-125-P-A | 161 230 | DZF-12-125-A-P-A |
| | | 160 | 164 010 | DZF-12-160-P-A | 161 231 | DZF-12-160-A-P-A |
| | | 200 | 164 011 | DZF-12-200-P-A | 161 232 | DZF-12-200-A-P-A |
| | 18 | 10 | 164 015 | DZF-18-10-P-A | 161 237 | DZF-18-10-A-P-A |
| | | 25 | 164 016 | DZF-18-25-P-A | 161 238 | DZF-18-25-A-P-A |
| | | 40 | 164 017 | DZF-18-40-P-A | 161 239 | DZF-18-40-A-P-A |
| | | 50 | 164 018 | DZF-18-50-P-A | 161 240 | DZF-18-50-A-P-A |
| | | 80 | 164 019 | DZF-18-80-P-A | 161 241 | DZF-18-80-A-P-A |
| | | 100 | 164 020 | DZF-18-100-P-A | 161 242 | DZF-18-100-A-P-A |
| | | 125 | 164 021 | DZF-18-125-P-A | 161 243 | DZF-18-125-A-P-A |
| | | 160 | 164 022 | DZF-18-160-P-A | 161 244 | DZF-18-160-A-P-A |
| | | 200 | 164 023 | DZF-18-200-P-A | 161 245 | DZF-18-200-A-P-A |
| | 25 | 10 | 164 027 | DZF-25-10-P-A | 161 250 | DZF-25-10-A-P-A ¹⁾ |
| | | 25 | 164 028 | DZF-25-25-P-A | 161 251 | DZF-25-25-A-P-A ¹⁾ |
| | | 40 | 164 029 | DZF-25-40-P-A | 161 252 | DZF-25-40-A-P-A ¹⁾ |
| | | 50 | 164 030 | DZF-25-50-P-A | 161 253 | DZF-25-50-A-P-A ¹⁾ |
| | | 80 | 164 031 | DZF-25-80-P-A | 161 254 | DZF-25-80-A-P-A ¹⁾ |
| | | 100 | 164 032 | DZF-25-100-P-A | 161 255 | DZF-25-100-A-P-A ¹⁾ |
| | | 125 | 164 033 | DZF-25-125-P-A | 161 256 | DZF-25-125-A-P-A ¹⁾ |
| | | 160 | 164 034 | DZF-25-160-P-A | 161 257 | DZF-25-160-A-P-A ¹⁾ |
| | | 200 | 164 035 | DZF-25-200-P-A | 161 258 | DZF-25-200-A-P-A ¹⁾ |
| | 32 | 10 | 164 039 | DZF-32-10-P-A | 161 263 | DZF-32-10-A-P-A ¹⁾ |
| | | 25 | 164 040 | DZF-32-25-P-A | 161 264 | DZF-32-25-A-P-A ¹⁾ |
| | | 40 | 164 041 | DZF-32-40-P-A | 161 265 | DZF-32-40-A-P-A ¹⁾ |
| | | 50 | 164 042 | DZF-32-50-P-A | 161 266 | DZF-32-50-A-P-A ¹⁾ |
| | | 80 | 164 043 | DZF-32-80-P-A | 161 267 | DZF-32-80-A-P-A ¹⁾ |
| 100 | | 164 044 | DZF-32-100-P-A | 161 268 | DZF-32-100-A-P-A ¹⁾ | |
| 125 | | 164 045 | DZF-32-125-P-A | 161 269 | DZF-32-125-A-P-A ¹⁾ | |
| 160 | | 164 046 | DZF-32-160-P-A | 161 270 | DZF-32-160-A-P-A ¹⁾ | |
| 200 | | 164 047 | DZF-32-200-P-A | 161 271 | DZF-32-200-A-P-A ¹⁾ | |
| 250 | | 164 048 | DZF-32-250-P-A | 161 272 | DZF-32-250-A-P-A ¹⁾ | |
| 320 | | 164 049 | DZF-32-320-P-A | 161 273 | DZF-32-320-A-P-A ¹⁾ | |

1) Součástí dodávky je šestihlanná matice pro závit na pístnici.

Ploché válce DZF

technické údaje

FESTO

| Údaje pro objednávky – základní typ | | | | | | |
|---|-----------------|---------------|-----------------------------|----------------|----------------------------|--------------------------------|
| typ | Ø pístu [mm] | zdvih [mm] | pístnice s vnitřním závitem | | pístnice s vnějším závitem | |
| | | | č. dílu | typ | č. dílu | typ |
|  | 40 | 10 | 164 053 | DZF-40-10-P-A | 161 278 | DZF-40-10-A-P-A ¹⁾ |
| | | 25 | 164 054 | DZF-40-25-P-A | 161 279 | DZF-40-25-A-P-A ¹⁾ |
| | | 40 | 164 055 | DZF-40-40-P-A | 161 280 | DZF-40-40-A-P-A ¹⁾ |
| | | 50 | 164 056 | DZF-40-50-P-A | 161 281 | DZF-40-50-A-P-A ¹⁾ |
| | | 80 | 164 057 | DZF-40-80-P-A | 161 282 | DZF-40-80-A-P-A ¹⁾ |
| | | 100 | 164 058 | DZF-40-100-P-A | 161 283 | DZF-40-100-A-P-A ¹⁾ |
| | | 125 | 164 059 | DZF-40-125-P-A | 161 284 | DZF-40-125-A-P-A ¹⁾ |
| | | 160 | 164 060 | DZF-40-160-P-A | 161 285 | DZF-40-160-A-P-A ¹⁾ |
| | | 200 | 164 061 | DZF-40-200-P-A | 161 286 | DZF-40-200-A-P-A ¹⁾ |
| | | 250 | 164 062 | DZF-40-250-P-A | 161 287 | DZF-40-250-A-P-A ¹⁾ |
| | | 320 | 164 063 | DZF-40-320-P-A | 161 288 | DZF-40-320-A-P-A ¹⁾ |
| | | 50 | 10 | 164 067 | DZF-50-10-P-A | 161 293 |
| | 25 | | 164 068 | DZF-50-25-P-A | 161 294 | DZF-50-25-A-P-A ¹⁾ |
| | 40 | | 164 069 | DZF-50-40-P-A | 161 295 | DZF-50-40-A-P-A ¹⁾ |
| | 50 | | 164 070 | DZF-50-50-P-A | 161 296 | DZF-50-50-A-P-A ¹⁾ |
| | 80 | | 164 071 | DZF-50-80-P-A | 161 297 | DZF-50-80-A-P-A ¹⁾ |
| | 100 | | 164 072 | DZF-50-100-P-A | 161 298 | DZF-50-100-A-P-A ¹⁾ |
| | 125 | | 164 073 | DZF-50-125-P-A | 161 299 | DZF-50-125-A-P-A ¹⁾ |
| | 160 | | 164 074 | DZF-50-160-P-A | 161 300 | DZF-50-160-A-P-A ¹⁾ |
| | 200 | | 164 075 | DZF-50-200-P-A | 161 301 | DZF-50-200-A-P-A ¹⁾ |
| | 250 | | 164 076 | DZF-50-250-P-A | 161 302 | DZF-50-250-A-P-A ¹⁾ |
| | 320 | | 164 077 | DZF-50-320-P-A | 161 303 | DZF-50-320-A-P-A ¹⁾ |
| | 63 | | 10 | 164 081 | DZF-63-10-P-A | 161 308 |
| | | 25 | 164 082 | DZF-63-25-P-A | 161 309 | DZF-63-25-A-P-A ¹⁾ |
| | | 40 | 164 083 | DZF-63-40-P-A | 161 310 | DZF-63-40-A-P-A ¹⁾ |
| | | 50 | 164 084 | DZF-63-50-P-A | 161 311 | DZF-63-50-A-P-A ¹⁾ |
| | | 80 | 164 085 | DZF-63-80-P-A | 161 312 | DZF-63-80-A-P-A ¹⁾ |
| | | 100 | 164 086 | DZF-63-100-P-A | 161 313 | DZF-63-100-A-P-A ¹⁾ |
| | | 125 | 164 087 | DZF-63-125-P-A | 161 314 | DZF-63-125-A-P-A ¹⁾ |
| | | 160 | 164 088 | DZF-63-160-P-A | 161 315 | DZF-63-160-A-P-A ¹⁾ |
| | | 200 | 164 089 | DZF-63-200-P-A | 161 316 | DZF-63-200-A-P-A ¹⁾ |
| | | 250 | 164 090 | DZF-63-250-P-A | 161 317 | DZF-63-250-A-P-A ¹⁾ |
| | | 320 | 164 091 | DZF-63-320-P-A | 161 318 | DZF-63-320-A-P-A ¹⁾ |

1) Součástí dodávky je šestihřanná matice pro závit na pístnici.




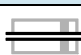
Válce bez pístnice
ploché válce

2.3

Ploché válce DZF

technické údaje

FESTO

| Údaje pro objednávku – varianty | | | | | | |
|---|-----------------|---------------|-----------------------------|--------------------------|----------------------------|--|
| typ | Ø pístu [mm] | zdvih [mm] | pístnice s vnitřním závitem | | pístnice s vnějším závitem | |
| | | | č. dílu | typ | č. dílu | typ |
| zdvih dle volby | | | | | | |
|  | 12 | 10 ... 200 | 164 000 | DZF-12-...-P-A | 161 220 | DZF-12-...-A-P-A |
| | 18 | 10 ... 200 | 164 012 | DZF-18-...-P-A | 161 233 | DZF-18-...-A-P-A |
| | 25 | 10 ... 200 | 164 024 | DZF-25-...-P-A | 161 246 | DZF-25-...-A-P-A¹⁾ |
| | 32 | 10 ... 320 | 164 036 | DZF-32-...-P-A | 161 259 | DZF-32-...-A-P-A¹⁾ |
| | 40 | 10 ... 320 | 164 050 | DZF-40-...-P-A | 161 274 | DZF-40-...-A-P-A¹⁾ |
| | 50 | 10 ... 320 | 164 064 | DZF-50-...-P-A | 161 289 | DZF-50-...-A-P-A¹⁾ |
| | 63 | 10 ... 320 | 164 078 | DZF-63-...-P-A | 161 304 | DZF-63-...-A-P-A¹⁾ |
| S2 – průchozí pístnice | | | | | | |
|  | 12 | 10 ... 200 | 164 001 | DZF-12-...-P-A-S2 | 161 221 | DZF-12-...-A-P-A-S2 |
| | 18 | 10 ... 200 | 164 013 | DZF-18-...-P-A-S2 | 161 234 | DZF-18-...-A-P-A-S2 |
| | 25 | 10 ... 200 | 164 025 | DZF-25-...-P-A-S2 | 161 247 | DZF-25-...-A-P-A-S2¹⁾ |
| | 32 | 10 ... 320 | 164 037 | DZF-32-...-P-A-S2 | 161 260 | DZF-32-...-A-P-A-S2¹⁾ |
| | 40 | 10 ... 320 | 164 051 | DZF-40-...-P-A-S2 | 161 275 | DZF-40-...-A-P-A-S2¹⁾ |
| | 50 | 10 ... 320 | 164 065 | DZF-50-...-P-A-S2 | 161 290 | DZF-50-...-A-P-A-S2¹⁾ |
| | 63 | 10 ... 320 | 164 079 | DZF-63-...-P-A-S2 | 161 305 | DZF-63-...-A-P-A-S2¹⁾ |
| S6 – odolné teplotě do 120 °C | | | | | | |
|  | 12 | 10 ... 200 | 164 002 | DZF-12-...-P-A-S6 | 161 223 | DZF-12-...-A-P-A-S6 |
| | 18 | 10 ... 200 | 164 014 | DZF-18-...-P-A-S6 | 161 236 | DZF-18-...-A-P-A-S6 |
| | 25 | 10 ... 200 | 164 026 | DZF-25-...-P-A-S6 | 161 249 | DZF-25-...-A-P-A-S6¹⁾ |
| | 32 | 10 ... 320 | 164 038 | DZF-32-...-P-A-S6 | 161 262 | DZF-32-...-A-P-A-S6¹⁾ |
| | 40 | 10 ... 320 | 164 052 | DZF-40-...-P-A-S6 | 161 277 | DZF-40-...-A-P-A-S6¹⁾ |
| | 50 | 10 ... 320 | 164 066 | DZF-50-...-P-A-S6 | 161 292 | DZF-50-...-A-P-A-S6¹⁾ |
| | 63 | 10 ... 320 | 164 080 | DZF-63-...-P-A-S6 | 161 307 | DZF-63-...-A-P-A-S6¹⁾ |
| S20 – dutá průchozí pístnice | | | | | | |
|  | 12 | 10 ... 200 | - | - | 161 222 | DZF-12-...-A-P-A-S20 |
| | 18 | 10 ... 200 | | | 161 235 | DZF-18-...-A-P-A-S20 |
| | 25 | 10 ... 200 | | | 161 248 | DZF-25-...-A-P-A-S20¹⁾ |
| | 32 | 10 ... 320 | | | 161 261 | DZF-32-...-A-P-A-S20¹⁾ |
| | 40 | 10 ... 320 | | | 161 276 | DZF-40-...-A-P-A-S20¹⁾ |
| | 50 | 10 ... 320 | | | 161 291 | DZF-50-...-A-P-A-S20¹⁾ |
| | 63 | 10 ... 320 | | | 161 306 | DZF-63-...-A-P-A-S20¹⁾ |

1) Součástí dodávky je šestihřanná matice pro závít na pístnici.

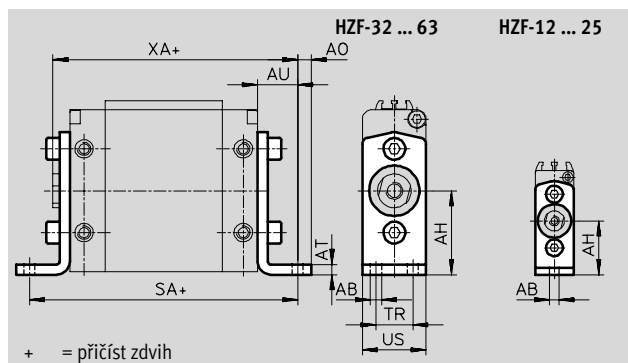
Ploché válce DZF

příslušenství



Patková upevnění HZF

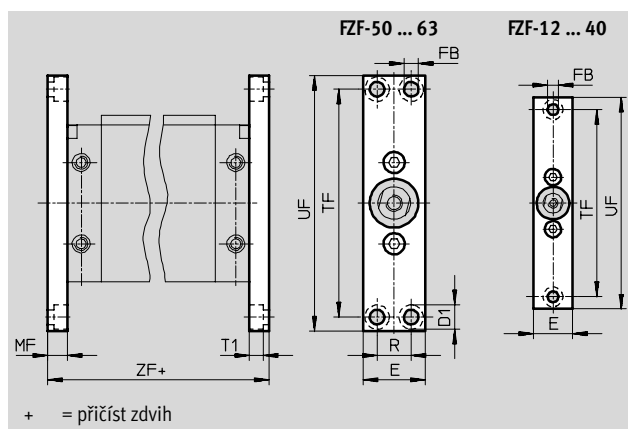
materiál:
ocel



| Rozměry a údaje pro objednávky | | | | | | | | | | | | |
|--------------------------------|---------------------|----|-----|----|----|-----|----|----|-----|-----------------|---------|--------|
| pro \varnothing | AB \varnothing | AH | AO | AT | AU | SA | TR | US | XA | hmotnost [g] | č. dílu | typ |
| 12 | 4,5 | 25 | 5 | 2 | 13 | 88 | - | 14 | 82 | 8 | 161 804 | HZF-12 |
| 18 | 5,5 | 29 | 5 | 2 | 17 | 96 | - | 16 | 86 | 10 | 161 805 | HZF-18 |
| 25 | 5,5 | 28 | 7 | 3 | 16 | 94 | - | 20 | 86 | 21 | 161 806 | HZF-25 |
| 32 | 5,5 | 32 | 5,5 | 3 | 18 | 108 | 13 | 24 | 98 | 27 | 161 807 | HZF-32 |
| 40 | 5,5 | 40 | 7 | 4 | 20 | 116 | 16 | 30 | 105 | 57 | 161 808 | HZF-40 |
| 50 | 6,6 | 50 | 8 | 4 | 24 | 130 | 22 | 38 | 116 | 97 | 161 809 | HZF-50 |
| 63 | 9 | 63 | 10 | 4 | 27 | 136 | 30 | 50 | 119 | 167 | 161 810 | HZF-63 |

Přírubová upevnění FZF

materiál:
tvárný legovaný hliník



| Rozměry a údaje pro objednávky | | | | | | | | | | | | |
|--------------------------------|---------------------|----|---------------------|----|----|-----|-----|-----|-----|-----------------|---------|--------|
| pro \varnothing | D1 \varnothing | E | FB \varnothing | MF | R | T1 | TF | UF | ZF | hmotnost [g] | č. dílu | typ |
| 12 | 8 | 14 | 4,5 | 8 | - | 4,5 | 75 | 90 | 78 | 20 | 161 811 | FZF-12 |
| 18 | 8 | 16 | 4,5 | 8 | - | 4,5 | 80 | 94 | 78 | 24 | 161 812 | FZF-18 |
| 25 | 10 | 20 | 5,5 | 10 | - | 5,7 | 100 | 112 | 82 | 50 | 161 813 | FZF-25 |
| 32 | 11 | 24 | 6,6 | 10 | - | 6,5 | 115 | 130 | 92 | 68 | 161 814 | FZF-32 |
| 40 | 11 | 30 | 6,6 | 10 | - | 6,3 | 132 | 146 | 96 | 98 | 161 815 | FZF-40 |
| 50 | 15 | 38 | 9 | 12 | 21 | 8,3 | 140 | 157 | 106 | 147 | 161 816 | FZF-50 |
| 63 | 15 | 50 | 9 | 15 | 33 | 8,3 | 140 | 157 | 112 | 259 | 161 817 | FZF-63 |

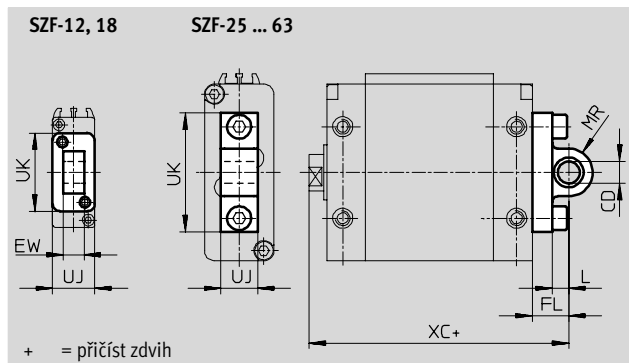
Ploché válce DZF

příslušenství



Kývné příruby SZF

materiál:
odlitek z ušlechtilé oceli

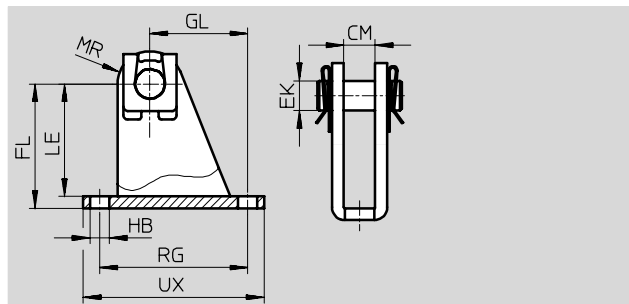


| Rozměry a údaje pro objednávky | | | | | | | | | | | |
|--------------------------------|---------------------------|-----------|----|----|-----|------|----|-----|-------------------|---------|--------|
| pro \varnothing | CD \varnothing H9 | EW h12 | FL | L | MR | UJ | UK | XC | KBK ¹⁾ | č. dílu | typ |
| 12 | 8 | 7 | 16 | 13 | 7 | 14 | 26 | 85 | 2 | 161 818 | SZF-12 |
| 18 | 8 | 7 | 18 | 15 | 7 | 16 | 26 | 87 | 2 | 161 819 | SZF-18 |
| 25 | 8 | - | 14 | 8 | 7,5 | 9 | 37 | 84 | 2 | 161 820 | SZF-25 |
| 32 | 10 | - | 15 | 6 | 10 | 10,5 | 44 | 95 | 2 | 161 821 | SZF-32 |
| 40 | 12 | - | 18 | 9 | 13 | 10,5 | 52 | 103 | 2 | 161 822 | SZF-40 |
| 50 | 12 | - | 20 | 9 | 13 | 20 | 65 | 112 | 2 | 161 823 | SZF-50 |
| 63 | 16 | - | 24 | 13 | 17 | 25 | 78 | 116 | 2 | 161 824 | SZF-63 |

1) Třída odolnosti korozi 2 dle normy Festo 940 070:
konstrukční díly s méněššími nároky na odolnost korozi. Vnější viditelné části s požadavky především na vzhled povrchu, který je vystaven přímému kontaktu s okolní průmyslné běžnou atmosférou, respektive látkami, jako jsou chladicí látky a maziva.

Ložisková tělesa LZF

materiál:
ocel

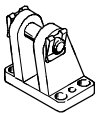
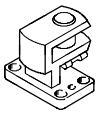


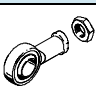
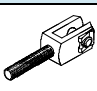
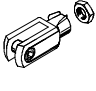
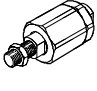
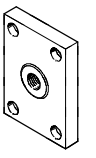
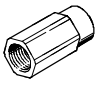
| Rozměry a údaje pro objednávky | | | | | | | | | | | |
|--------------------------------|-----------|---------------------------|--------------|------|---------------------|----|-----|----|----|---------|-----------|
| pro \varnothing | CM | EK \varnothing H8 | FL | GL | HB \varnothing | LE | MR | RG | UX | č. dílu | typ |
| 12 | 7,1 +0,4 | 8 | 32 +0,4/-0,2 | 18 | 4,5 | 29 | 8 | 30 | 37 | 163 962 | LZF-12/18 |
| 18 | 7,1 +0,4 | 8 | 32 +0,4/-0,2 | 18 | 4,5 | 29 | 8 | 30 | 37 | 163 962 | LZF-12/18 |
| 25 | 9,1 +0,4 | 8 | 35 +0,4/-0,2 | 25,5 | 5,5 | 32 | 9,5 | 40 | 49 | 163 963 | LZF-25 |
| 32 | 10,6 +0,4 | 10 | 42 +0,4/-0,2 | 33 | 6,6 | 38 | 11 | 50 | 60 | 163 964 | LZF-32 |
| 40 | 10,6 +0,4 | 12 | 51 +0,4/-0,2 | 29,5 | 6,6 | 47 | 14 | 50 | 60 | 163 965 | LZF-40 |
| 50 | 20,1 +0,5 | 12 | 55 +0,6/-0,2 | 24 | 9 | 50 | 14 | 30 | 46 | 163 966 | LZF-50 |
| 63 | 25,1 +0,5 | 16 | 68 +0,6/-0,2 | 32 | 11 | 63 | 18 | 40 | 60 | 163 967 | LZF-63 |

Ploché válce DZF

příslušenství

FESTO

| Údaje pro objednávky – upevňovací prvky | | | | technické údaje → 1 / 10.1-2 | | | |
|---|-------|---------|--------|---|-------|---------|--------|
| název | pro Ø | č. dílu | typ | název | pro Ø | č. dílu | typ |
| ložiskové těleso LBG | | | | příčné ložiskové těleso LQG | | | |
|  | 32 | 31 761 | LBG-32 |  | 32 | 31 768 | LQG-32 |
| | 40 | 31 762 | LBG-40 | | 40 | 31 769 | LQG-40 |
| | 50 | 31 763 | LBG-50 | | 50 | 31 770 | LQG-50 |
| | 63 | 31 764 | LBG-63 | | 63 | 31 771 | LQG-63 |

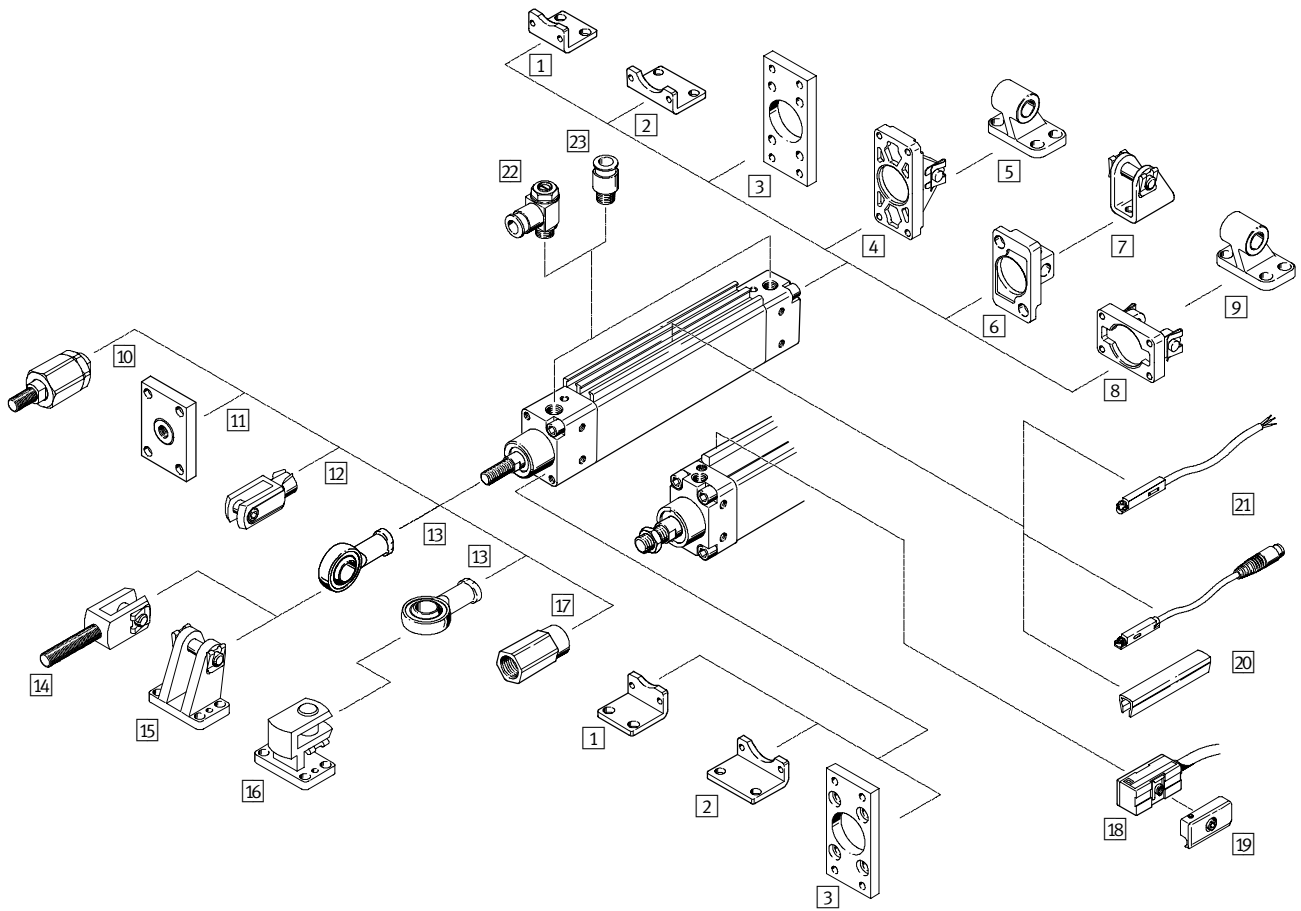
| Údaje pro objednávky – nástavce na pístnici | | | | technické údaje → 1 / 10.3-2 | | | |
|---|-------|---------|--------------|---|-------|---------|-----------------|
| název | pro Ø | č. dílu | typ | název | pro Ø | č. dílu | typ |
| kloubové hlavice SGS | | | | vidlicové koncovky SGA | | | |
|  | 12 | 9 254 | SGS-M6 |  | 12 | – | – |
| | 18 | 9 255 | SGS-M8 | | 18 | – | – |
| | 25 | 9 261 | SGS-M10x1,25 | | 25 | 32 954 | SGA-M10x1,25 |
| | 32 | | | | 32 | | |
| | 40 | 9 262 | SGS-M12x1,25 | | 40 | 10 767 | SGA-M12x1,25 |
| | 50 | 9 263 | SGS-M16x1,5 | | 50 | 10 768 | SGA-M16x1,5 |
| | 63 | | | | 63 | | |
| vidlicové koncovky SG | | | | pružné spojky FK | | | |
|  | 12 | 3 110 | SG-M6 |  | 12 | 2 061 | FK-M6 |
| | 18 | 3 111 | SG-M8 | | 18 | 2 062 | FK-M8 |
| | 25 | 6 144 | SG-M10x1,25 | | 25 | 6 140 | FK-M10x1,25 |
| | 32 | | | | 32 | | |
| | 40 | 6 145 | SG-M12x1,25 | | 40 | 6 141 | FK-M12x1,25 |
| | 50 | 6 146 | SG-M16x1,5 | | 50 | 6 142 | FK-M16x1,5 |
| | 63 | | | | 63 | | |
| spojky KSZ | | | | adaptéry AD | | | |
|  | 12 | 36 123 | KSZ-M6 |  | 12 | 157 328 | AD-M6-M5 |
| | 18 | 36 124 | KSZ-M8 | | | 157 329 | AD-M6-1/8 |
| | 25 | 36 125 | KSZ-M10x1,25 | | | 157 330 | AD-M6-1/4 |
| | 32 | | | | 18 | 157 331 | AD-M8-1/8 |
| | 40 | 36 126 | KSZ-M12x1,25 | | | 157 332 | AD-M8-1/4 |
| | 50 | 36 127 | KSZ-M16x1,5 | | 25 | 157 333 | AD-M10x1,25-1/8 |
| | 63 | | | | 32 | 157 334 | AD-M10x1,25-1/4 |
| | | | | | 40 | 160 256 | AD-M12x1,25-1/4 |
| | | | | | | 160 257 | AD-M12x1,25-3/8 |

Válce bez pístnice
ploché válce

2.3

Ploché válce DZH

přehled periférií



Válce bez pístnice
ploché válce

2.3

Ploché válce DZH

přehled periférií

FESTO

| Upevňovací prvky a příslušenství | | | | | | |
|----------------------------------|--------------------------------------|---|------------|-------------------|----------|------------|
| | krátký popis | Ø pístu 16 ... 20 | Ø pístu 25 | Ø pístu 32 ... 63 | → strana | |
| 1 | patkové upevnění úzké HZS | pro přední a zadní víko | ■ | ■ | ■ | 1 / 2.3-31 |
| 2 | patkové upevnění široké HZB | pro přední a zadní víko | ■ | ■ | ■ | 1 / 2.3-32 |
| 3 | upevnění přírubou FZS | pro přední a zadní víko | ■ | ■ | ■ | 1 / 2.3-31 |
| 4 | úzká kyvná příruba SZS | pro zadní víko | - | - | ■ | 1 / 2.3-33 |
| 5 | ložiskové těleso LBZB/LBZS | - | - | - | ■ | 1 / 2.3-34 |
| 6 | úzká kyvná příruba SZSB | pro zadní víko | ■ | ■ | - | 1 / 2.3-32 |
| 7 | ložiskové těleso LBN | - | ■ | ■ | - | 1 / 2.3-35 |
| 8 | široká kyvná příruba SZB | pro zadní víko | - | - | ■ | 1 / 2.3-33 |
| 9 | ložiskové těleso LN | - | - | - | ■ | 1 / 2.3-35 |
| 10 | pružná spojka FK | pro vyrovnávání radiálních a úhlových odchylek | ■ | ■ | ■ | 1 / 2.3-35 |
| 11 | spojka KSZ | pro válec s pístitnicí pojištěné proti po-otočení k vyrovnání radiálních odchylek | ■ | ■ | ■ | 1 / 2.3-35 |
| 12 | vidlicová koncovka SG | umožňuje kyvný pohyb válce v jedné rovině | ■ | ■ | ■ | 1 / 2.3-35 |
| 13 | kloubová hlavice SGS | se sférickým uložením | ■ | ■ | ■ | 1 / 2.3-35 |
| 14 | vidlicová koncovka SGA | s vnějším závitem | ■ | ■ | ■ | 1 / 2.3-35 |
| 15 | ložiskové těleso LBG | - | ■ | ■ | ■ | 1 / 2.3-35 |
| 16 | příčné ložiskové těleso LQG | - | ■ | ■ | ■ | 1 / 2.3-35 |
| 17 | adaptér AD | pro přísavku | ■ | ■ | - | 1 / 2.3-35 |
| 18 | čidla SMEO-1/SMTO-1/SMPO-1 | - | - | - | ■ | 1 / 2.3-36 |
| 19 | upevňovací sada SMB-1 | - | - | - | ■ | 1 / 2.3-36 |
| 20 | krycí lišta do drážky ABP-5-S | pro ochranu kabelu čidla a drážky pro čidla před nečistotami | ■ | ■ | - | 1 / 2.3-37 |
| 21 | čidla SME/SMT-8 | lze integrovat do profilové trubky válce | ■ | ■ | - | 1 / 2.3-37 |
| 22 | jednosměrný škrticí ventil GRLA/GRLZ | pro regulaci rychlosti | ■ | ■ | ■ | 1 / 2.3-38 |
| 23 | šroubení s nástrčnou koncovkou QS | pro připojení hadic na stlačený vzduch s tolerovaným vnějším průměrem | ■ | ■ | ■ | svazek 3 |

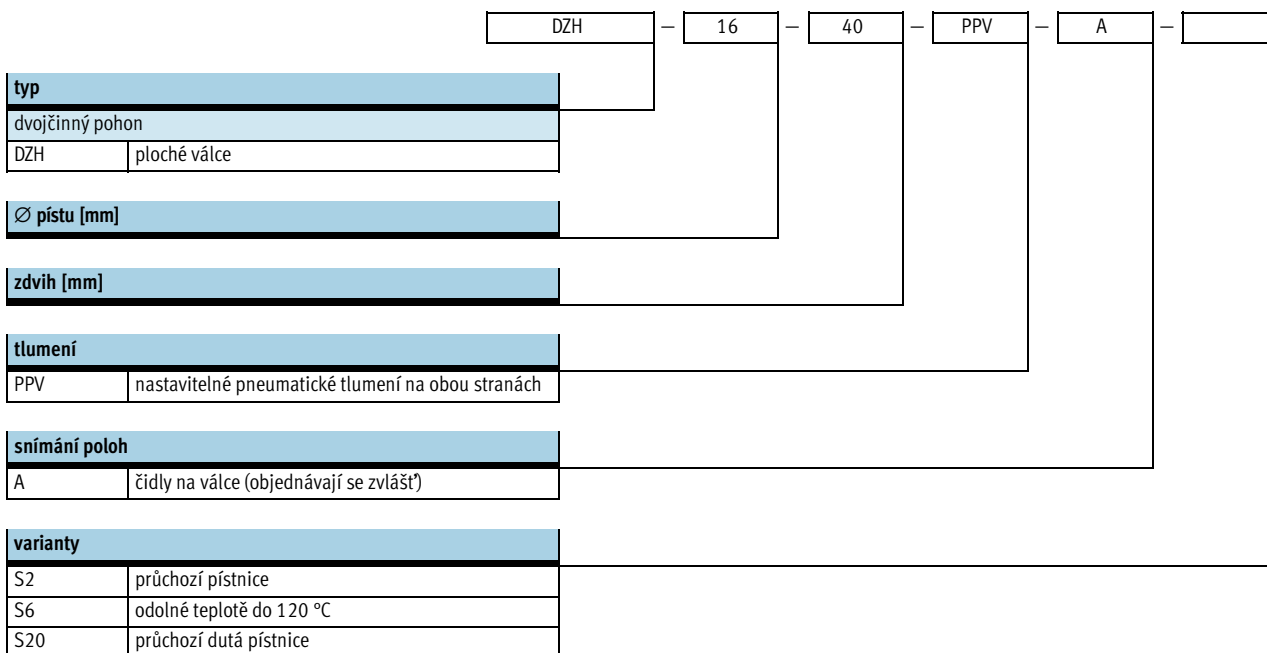
Válec bez pístitnice
ploché válce

2.3

Ploché válce DZH

vysvětlení typového značení

FESTO

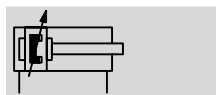


Ploché válce DZH

technické údaje

FESTO

funkce



- - průměr
16 ... 63 mm
- - délka zdvihu
10 ... 1 000 mm

- - www.festo.com/en/spare_parts_service

sady opotřebitelných dílů
→ 1 / 2.3-30

varianty



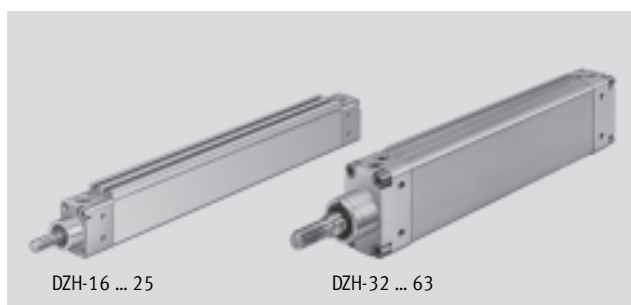
S2



S6



S20



DZH-16 ... 25

DZH-32 ... 63

| Obecné technické údaje | | | | | | | | |
|----------------------------------|---|-----------------|-----------------|-----------------|-----------------|-----------------|-----------------|--|
| Ø pístu | 16 | 20 | 25 | 32 | 40 | 50 | 63 | |
| připojení pneumatiky | M5 | G $\frac{1}{8}$ | G $\frac{1}{8}$ | G $\frac{1}{8}$ | G $\frac{1}{4}$ | G $\frac{1}{4}$ | G $\frac{3}{8}$ | |
| konec pístitnice vnější závit | M6 | M8 | M10x1,25 | M10x1,25 | M12x1,25 | M16x1,5 | M16x1,5 | |
| provozní médium | filtrovaný stlačený vzduch, mazaný nebo nemazaný | | | | | | | |
| konstrukce | píst | | | | | | | |
| | pístitnice | | | | | | | |
| pojištění proti pootočení/vedení | oválný píst | | | | | | | |
| tlumení | nastavitelné pneumatické tlumení na obou stranách | | | | | | | |
| délka tlumení [mm] | 14 | 17 | 17 | 19 | 21 | 23 | 23 | |
| snímání poloh | čidly na válce (objednávají se zvlášť) | | | | | | | |
| upevnění | vnitřním závitem | | | | | | | |
| | příslušenstvím | | | | | | | |
| montážní poloha | libovolná | | | | | | | |

| Provozní tlak [bar] | | | | | | | | |
|---------------------|------------|----|----|------------|----|----|----|--|
| Ø pístu | 16 | 20 | 25 | 32 | 40 | 50 | 63 | |
| | 1,0 ... 10 | | | 0,6 ... 10 | | | | |

| Okolní podmínky | | |
|-----------------------------------|--------------|------------|
| varianty | základní typ | S6 |
| teplota okolí ¹⁾ [°C] | -20 ... +80 | 0 ... +120 |
| odolnost korozi KBK ²⁾ | 2 | 2 |

1) Berte ohled na rozsah použití čidel.

2) Třída odolnosti korozi 2 dle normy Festo 940 070: konstrukční díly s mírnějšími nároky na odolnost korozi. Vnější viditelné části s požadavky především na vzhled povrchu, který je vystaven přímému kontaktu s okolní pro průmysl běžnou atmosférou, respektive látkami, jako jsou chladicí látky a maziva.



Návrh pneumatického obvodu
s aplikací ProPneu
www.festo.cz/engineering

Ploché válce DZH

technické údaje

FESTO

| Síly [N] a krouticí momenty [Nm] | | | | | | | |
|--|-----|-----|-----|-----|-----|-------|-------|
| Ø pístu | 16 | 20 | 25 | 32 | 40 | 50 | 63 |
| teoretická síla při 6 barech, | 121 | 188 | 295 | 483 | 754 | 1 178 | 1 870 |
| pohyb vpřed S2/S20 | 104 | 158 | 247 | 415 | 633 | 989 | 1 682 |
| teoretická síla při 6 barech, | 104 | 158 | 247 | 415 | 633 | 989 | 1 682 |
| pohyb vzad S2/S20 | 104 | 158 | 247 | 415 | 633 | 989 | 1 682 |
| max. krouticí moment na pístnici ¹⁾ | 0,5 | 0,6 | 0,8 | 1,0 | 1,2 | 1,7 | 2,0 |

1) Max. krouticí moment nesmí být překročen ani během montáže upevňovacích prvků na pístnici.

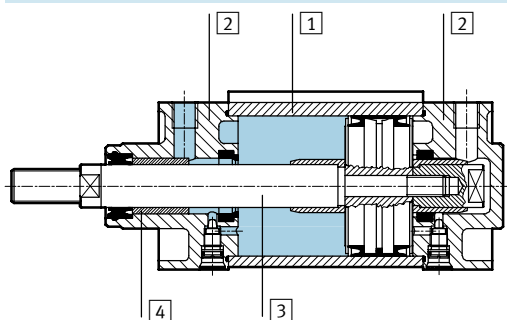
| Hmotnosti [g] | | | | | | | |
|-------------------------------------|-----|-----|-----|-----|-----|-------|-------|
| Ø pístu | 16 | 20 | 25 | 32 | 40 | 50 | 63 |
| hmotnost výrobku při zdvíhu 0 mm | 140 | 230 | 330 | 500 | 820 | 1 200 | 1 690 |
| přírůstek hmotnosti na 10 mm zdvíhu | 11 | 15 | 21 | 30 | 40 | 60 | 80 |

| Minimální délka zdvíhu [mm] při bezdotykovém snímání polohy čidlem | | | | | | | |
|--|----|----|----|----|--|--|--|
| Ø pístu | 32 | 40 | 50 | 63 | | | |
| SMEO-1/SMT0-1 | | | | | | | |
| s konektorem | 10 | | | | | | |
| s kabelem | | | | | | | |

| Minimální délka zdvíhu [mm] při bezdotykovém snímání polohy dvěma čidly | | | | | | | |
|---|-------------------|---|-----|-----|-----|--|--|
| Ø pístu | 32 | 40 | 50 | 63 | | | |
| SMEO-1 | | | | | | | |
| konektory | směrem proti sobě | 86 | 87 | 90 | 91 | | |
| | směrem k víkům | 46 | 48 | 49 | 50 | | |
| kabel | směrem proti sobě | 63 | 64 | 67 | 68 | | |
| | směrem k víkům | 48 | 50 | 51 | 53 | | |
| SMT0-1 | | | | | | | |
| konektory | směrem proti sobě | 105 | 107 | 106 | 107 | | |
| | směrem k víkům | Nelze, protože konektor pneumatického připojení je zakrytý. | | | | | |
| kabel | směrem proti sobě | 82 | 84 | 85 | 86 | | |
| | směrem k víkům | 19 | 21 | 20 | 22 | | |

Materiály

funkční řez



| Ploché válce | základní typ | S6 |
|----------------------|------------------|---------------------|
| 1) trubka válce | eloxovaný hliník | eloxovaný hliník |
| 2) ložiskové víko | hliník | hliník |
| 3) pístnice | Ø 16 ... 25 | nerezová ocel |
| | Ø 32 ... 63 | silně legovaná ocel |
| 4) dynamická těsnění | polyuretan | fluorkaučuk |

Ploché válce DZH

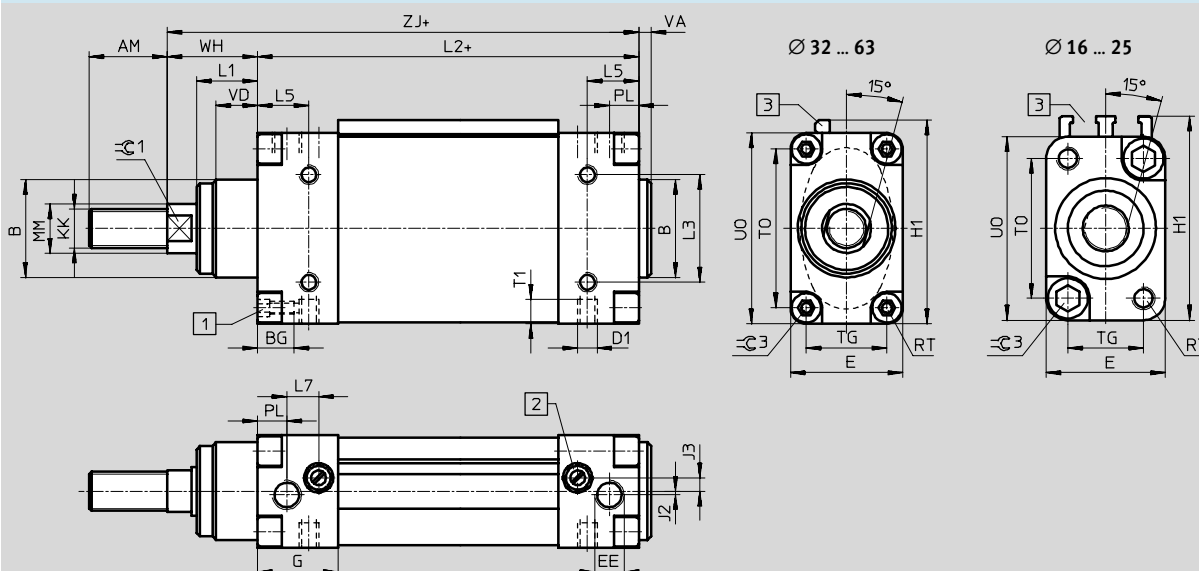
technické údaje



Rozměry

základní typ

CAD modely ke stažení → www.festo.cz/engineering



- 1 šroub s vnitřním šestihranem a vnitřním závitem
 2 seřizovací šroub pro nastavitelné tlumení v koncové poloze
 3 Ø 16 ... 25: upínací drážka pro čidla
 Ø 32 ... 63: upevňovací lišta pro čidla
 + = přičíst zdvih

| Ø | AM | B | BG | D1 | D8 | E | EE | G | H1 | J2 | J3 | KK | L1 | L2 | L3 |
|------|----|------|-----|-----|-----|----|-------------------------------|------|-------|------|-----|----------|----|-----------|----|
| [mm] | | Ø f8 | | | Ø | | | | | | | | | | |
| 16 | 16 | 16 | 5,5 | M4 | 2,3 | 20 | M5 | 20,5 | 35,5 | -0,7 | 2,8 | M6 | 12 | 78,5 ±0,5 | 12 |
| 20 | 20 | 20 | 5,5 | M4 | 3,2 | 23 | G ³ / ₈ | 25 | 39,5 | -0,7 | 5 | M8 | 14 | 90,5 ±0,5 | 15 |
| 25 | 22 | 22 | 7 | M5 | 3,8 | 26 | G ³ / ₈ | 26 | 44,5 | -0,3 | 4,2 | M10x1,25 | 14 | 92,5 ±0,5 | 18 |
| 32 | 22 | 30 | 13 | M6 | - | 36 | G ³ / ₈ | 27 | 53,3 | - | 3 | M10x1,25 | 16 | 94 ±0,7 | 18 |
| 40 | 24 | 35 | 13 | M6 | - | 40 | G ¹ / ₄ | 33 | 66,3 | - | 6 | M12x1,25 | 20 | 105 ±0,7 | 32 |
| 50 | 32 | 40 | 15 | M8 | - | 46 | G ¹ / ₄ | 32,5 | 82,3 | 2,5 | 3 | M16x1,5 | 25 | 106 ±0,7 | 44 |
| 63 | 32 | 42 | 15 | M10 | - | 54 | G ³ / ₈ | 36,5 | 108,3 | 4 | 5 | M16x1,5 | 28 | 115 ±0,7 | 64 |

| Ø | L5 | L7 | MM | PL | RT | T1 | TG | T0 | UO | VA | VD | WH | ZJ | ⊖C1 | ⊖C3 |
|------|------|------|----|------|----|-----|------|------|-----|-----|----|------|-------|-----|-----|
| [mm] | | | Ø | | | | | | | | | ±1 | | | |
| 16 | 12 | 8,5 | 6 | 7,5 | M4 | 5,5 | 12 | 23 | 31 | 2,5 | 12 | 17,5 | 96 | 5 | 4 |
| 20 | 15 | 10,5 | 8 | 9,3 | M4 | 5,5 | 15 | 27 | 35 | 2,5 | 14 | 18,5 | 109 | 7 | 4 |
| 25 | 16 | 10 | 10 | 10,5 | M5 | 7 | 16,5 | 30,5 | 40 | 2,5 | 14 | 20,5 | 113 | 9 | 5 |
| 32 | 13 | 10,2 | 12 | 9 | M5 | 9 | 24,5 | 36,5 | 48 | 4 | 16 | 26 | 120 | 10 | 6 |
| 40 | 16,5 | 13,2 | 16 | 11 | M5 | 9 | 28 | 50 | 62 | 5,5 | 20 | 30 | 135 | 13 | 6 |
| 50 | 21 | 14 | 20 | 10,5 | M6 | 10 | 33 | 65 | 78 | 5 | 17 | 37,5 | 143,5 | 17 | 6 |
| 63 | 22,5 | 14,5 | 20 | 12,5 | M6 | 12 | 40 | 90 | 104 | 6 | 20 | 40 | 155 | 17 | 6 |

⊖ - upozornění

Maximální přípustný krouticí moment nesmí být překročen ani během montáže upevňovacích prvků na

pístnici. Při utahování je nutné pístnici přidržovat za plochu pro klíč ⊖C.

Válce bez pístnice
ploché válce

2.3

Ploché válce DZH

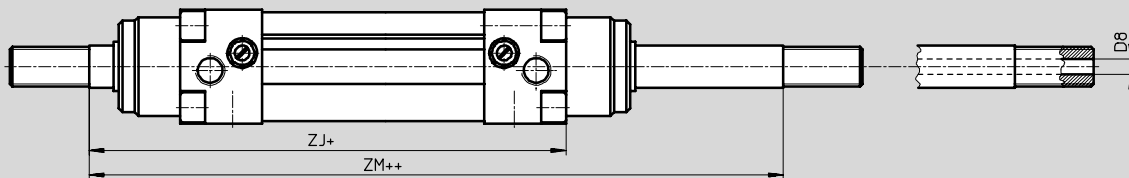
technické údaje

FESTO

Rozměry

CAD modely ke stažení → www.festo.cz/engineering

varianta S2 – průchozí pístnice, S20 – dutá průchozí pístnice



+ = přičíst zdvih


++ = přičíst 2x zdvih

| Ø | D8 | ZJ | ZM |
|------|-----|-------|------------|
| [mm] | Ø | | |
| 16 | 2,3 | 96 | 114,4 ±0,4 |
| 20 | 3,2 | 109 | 128 ±0,4 |
| 25 | 3,8 | 113 | 134 ±0,4 |
| 32 | - | 120 | 147,1 ±0,5 |
| 40 | - | 135 | 165,3 ±0,5 |
| 50 | - | 143,5 | 181,5 ±0,5 |
| 63 | - | 155 | 195,3 ±0,5 |

Ploché válce DZH

technické údaje

FESTO





| Údaje pro objednávky – základní typ | | | | | | |
|---|---------------|--------------------------------|--------------------------------|---------------|--------------------------------|--------------------------------|
| typ | zdvih [mm] | č. dílu | typ | zdvih [mm] | č. dílu | typ |
|  | Ø pístu 16 mm | | | Ø pístu 20 mm | | |
| | 25 | 151 145 | DZH-16-25-PPV-A | 25 | 151 134 | DZH-20-25-PPV-A |
| | 40 | 151 146 | DZH-16-40-PPV-A | 40 | 151 135 | DZH-20-40-PPV-A |
| | 50 | 151 147 | DZH-16-50-PPV-A | 50 | 151 136 | DZH-20-50-PPV-A |
| | 80 | 151 148 | DZH-16-80-PPV-A | 80 | 151 137 | DZH-20-80-PPV-A |
| | 100 | 151 149 | DZH-16-100-PPV-A | 100 | 151 138 | DZH-20-100-PPV-A |
| | 125 | 151 150 | DZH-16-125-PPV-A | 125 | 151 139 | DZH-20-125-PPV-A |
| | 160 | 151 151 | DZH-16-160-PPV-A | 160 | 151 140 | DZH-20-160-PPV-A |
| | 200 | 151 152 | DZH-16-200-PPV-A | 200 | 151 141 | DZH-20-200-PPV-A |
| | 250 | - | | 250 | 151 142 | DZH-20-250-PPV-A |
| | 300 | - | | 300 | - | |
| | 320 | - | | 320 | 151 143 | DZH-20-320-PPV-A |
| | Ø pístu 25 mm | | | Ø pístu 32 mm | | |
| | 25 | 151 121 | DZH-25-25-PPV-A ¹⁾ | 25 | 14 041 | DZH-32-25-PPV-A ¹⁾ |
| | 40 | 151 122 | DZH-25-40-PPV-A ¹⁾ | 40 | 14 042 | DZH-32-40-PPV-A ¹⁾ |
| | 50 | 151 123 | DZH-25-50-PPV-A ¹⁾ | 50 | 14 043 | DZH-32-50-PPV-A ¹⁾ |
| | 80 | 151 124 | DZH-25-80-PPV-A ¹⁾ | 80 | 14 044 | DZH-32-80-PPV-A ¹⁾ |
| | 100 | 151 125 | DZH-25-100-PPV-A ¹⁾ | 100 | 14 045 | DZH-32-100-PPV-A ¹⁾ |
| | 125 | 151 126 | DZH-25-125-PPV-A ¹⁾ | 125 | 14 046 | DZH-32-125-PPV-A ¹⁾ |
| | 160 | 151 127 | DZH-25-160-PPV-A ¹⁾ | 160 | 14 047 | DZH-32-160-PPV-A ¹⁾ |
| | 200 | 151 128 | DZH-25-200-PPV-A ¹⁾ | 200 | 14 048 | DZH-32-200-PPV-A ¹⁾ |
| | 250 | 151 129 | DZH-25-250-PPV-A ¹⁾ | 250 | 14 049 | DZH-32-250-PPV-A ¹⁾ |
| | 300 | - | | 300 | 14 050 | DZH-32-300-PPV-A ¹⁾ |
| | 320 | 151 130 | DZH-25-320-PPV-A ¹⁾ | 320 | - | |
| | 400 | 151 131 | DZH-25-400-PPV-A ¹⁾ | 400 | - | |
| | 500 | 151 132 | DZH-25-500-PPV-A ¹⁾ | 500 | - | |
| | Ø pístu 40 mm | | | Ø pístu 50 mm | | |
| | 25 | 14 052 | DZH-40-25-PPV-A ¹⁾ | 25 | 14 063 | DZH-50-25-PPV-A ¹⁾ |
| | 40 | 14 053 | DZH-40-40-PPV-A ¹⁾ | 40 | 14 064 | DZH-50-40-PPV-A ¹⁾ |
| | 50 | 14 054 | DZH-40-50-PPV-A ¹⁾ | 50 | 14 065 | DZH-50-50-PPV-A ¹⁾ |
| | 80 | 14 055 | DZH-40-80-PPV-A ¹⁾ | 80 | 14 066 | DZH-50-80-PPV-A ¹⁾ |
| | 100 | 14 056 | DZH-40-100-PPV-A ¹⁾ | 100 | 14 067 | DZH-50-100-PPV-A ¹⁾ |
| 125 | 14 057 | DZH-40-125-PPV-A ¹⁾ | 125 | 14 068 | DZH-50-125-PPV-A ¹⁾ | |
| 160 | 14 058 | DZH-40-160-PPV-A ¹⁾ | 160 | 14 069 | DZH-50-160-PPV-A ¹⁾ | |
| 200 | 14 059 | DZH-40-200-PPV-A ¹⁾ | 200 | 14 070 | DZH-50-200-PPV-A ¹⁾ | |
| 250 | 14 060 | DZH-40-250-PPV-A ¹⁾ | 250 | 14 071 | DZH-50-250-PPV-A ¹⁾ | |
| 300 | 14 061 | DZH-40-300-PPV-A ¹⁾ | 300 | 14 072 | DZH-50-300-PPV-A ¹⁾ | |
| Ø pístu 63 mm | | | | | | |
| 25 | 14 074 | DZH-63-25-PPV-A ¹⁾ | | | | |
| 40 | 14 075 | DZH-63-40-PPV-A ¹⁾ | | | | |
| 50 | 14 076 | DZH-63-50-PPV-A ¹⁾ | | | | |
| 80 | 14 077 | DZH-63-80-PPV-A ¹⁾ | | | | |
| 100 | 14 078 | DZH-63-100-PPV-A ¹⁾ | | | | |
| 125 | 14 079 | DZH-63-125-PPV-A ¹⁾ | | | | |
| 160 | 14 080 | DZH-63-160-PPV-A ¹⁾ | | | | |
| 200 | 14 081 | DZH-63-200-PPV-A ¹⁾ | | | | |
| 250 | 14 082 | DZH-63-250-PPV-A ¹⁾ | | | | |
| 300 | 14 083 | DZH-63-300-PPV-A ¹⁾ | | | | |

1) Součástí dodávky je šestihránná matice pro závit na pístnici.

Ploché válce DZH

technické údaje

FESTO

| Údaje pro objednávku – varianty | | | | |
|---|-----------------|---------------|----------------|--|
| typ | Ø pístu [mm] | zdvih [mm] | č. dílu | typ |
| zdvih dle normy | | | | |
|  | 16 | 10 ... 200 | 150 295 | DZH-16-...-PPV-A |
| | 20 | 10 ... 320 | 150 294 | DZH-20-...-PPV-A |
| | 25 | 10 ... 500 | 150 293 | DZH-25-...-PPV-A¹⁾ |
| | 32 | 10 ... 1 000 | 14 040 | DZH-32-...-PPV-A¹⁾ |
| | 40 | 10 ... 1 000 | 14 051 | DZH-40-...-PPV-A¹⁾ |
| | 50 | 10 ... 1 000 | 14 062 | DZH-50-...-PPV-A¹⁾ |
| | 63 | 10 ... 1 000 | 14 073 | DZH-63-...-PPV-A¹⁾ |
| S2 – průchozí pístnice | | | | |
|  | 16 | 10 ... 200 | 151 155 | DZH-16-...-PPV-A-S2 |
| | 20 | 10 ... 320 | 151 154 | DZH-20-...-PPV-A-S2 |
| | 25 | 10 ... 500 | 151 153 | DZH-25-...-PPV-A-S2¹⁾ |
| | 32 | 10 ... 1 000 | 151 772 | DZH-32-...-PPV-A-S2¹⁾ |
| | 40 | 10 ... 1 000 | 151 773 | DZH-40-...-PPV-A-S2¹⁾ |
| | 50 | 10 ... 1 000 | 151 774 | DZH-50-...-PPV-A-S2¹⁾ |
| | 63 | 10 ... 1 000 | 151 775 | DZH-63-...-PPV-A-S2¹⁾ |
| S6 – odolné teplotě do 120 °C | | | | |
|  | 16 | 10 ... 200 | 151 156 | DZH-16-...-PPV-A-S6 |
| | 20 | 10 ... 320 | 151 157 | DZH-20-...-PPV-A-S6 |
| | 25 | 10 ... 500 | 151 158 | DZH-25-...-PPV-A-S6¹⁾ |
| | 32 | 10 ... 1 000 | 16 531 | DZH-32-...-PPV-A-S6¹⁾ |
| | 40 | 10 ... 1 000 | 16 532 | DZH-40-...-PPV-A-S6¹⁾ |
| | 50 | 10 ... 1 000 | 16 533 | DZH-50-...-PPV-A-S6¹⁾ |
| | 63 | 10 ... 1 000 | 16 534 | DZH-63-...-PPV-A-S6¹⁾ |
| S20 – dutá průchozí pístnice | | | | |
|  | 16 | 10 ... 200 | 158 379 | DZH-16-...-PPV-A-S20 |
| | 20 | 10 ... 320 | 158 380 | DZH-20-...-PPV-A-S20 |
| | 25 | 10 ... 500 | 158 381 | DZH-25-...-PPV-A-S20¹⁾ |

1) Součástí dodávky je šestihhranná matice pro závit na pístnici.

| Údaje pro objednávku – sady opotřebitelných dílů | | |
|--|----------------|---------------------|
| Ø pístu | č. dílu | typ |
| 16 | 121 125 | DZH-16-PPV-A |
| 20 | 121 126 | DZH-20-PPV-A |
| 25 | 121 127 | DZH-25-PPV-A |
| 32 | 108 706 | DZH-32-PPV-A |
| 40 | 108 707 | DZH-40-PPV-A |
| 50 | 108 708 | DZH-50-PPV-A |
| 63 | 108 709 | DZH-63-PPV-A |

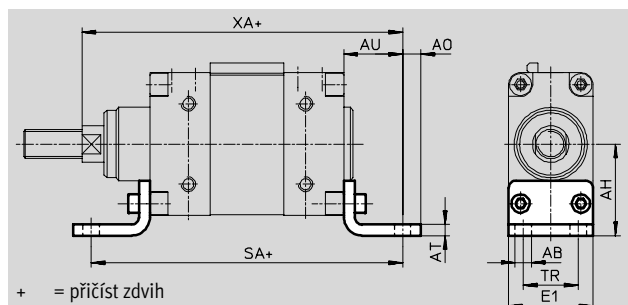
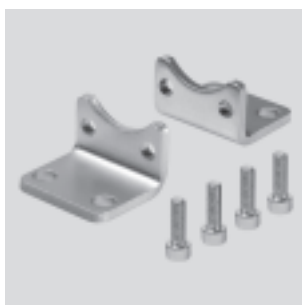
Ploché válce DZH

příslušenství

FESTO

Patková upevnění HZS

materiál:
ocel
prosté mědi, PTFE a silikonu

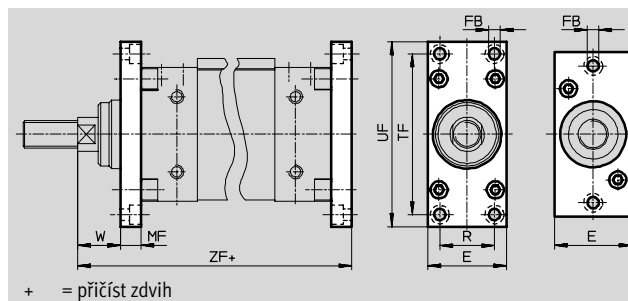
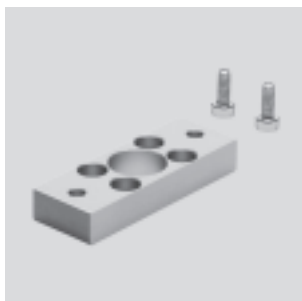


| Rozměry a údaje pro objednávky | | | | | | | | | | | | | |
|--------------------------------|---------------------|------|----|----|----|----|-------|------|-------|-------------------|-----------------|---------|--------|
| pro \varnothing | AB \varnothing | AH | AO | AT | AU | E1 | SA | TR | XA | KBK ¹⁾ | hmotnost [g] | č. dílu | typ |
| 16 | 4,5 | 24,5 | 4 | 4 | 21 | 20 | 120,5 | 12 | 117 | 2 | 60 | 151 933 | HZS-16 |
| 20 | 4,5 | 27,5 | 4 | 4 | 21 | 23 | 132,5 | 15 | 130 | 2 | 70 | 151 932 | HZS-20 |
| 25 | 5,5 | 30 | 5 | 4 | 25 | 26 | 142,5 | 16,5 | 138 | 2 | 90 | 151 931 | HZS-25 |
| 32 | 7 | 32 | 8 | 4 | 24 | 36 | 142 | 24 | 144 | 2 | 105 | 14 879 | HZS-32 |
| 40 | 9 | 40 | 10 | 5 | 28 | 40 | 161 | 25 | 163 | 2 | 165 | 14 880 | HZS-40 |
| 50 | 9 | 50 | 10 | 6 | 32 | 46 | 170 | 30 | 175,5 | 2 | 270 | 14 881 | HZS-50 |
| 63 | 9 | 62 | 15 | 6 | 35 | 54 | 185 | 38 | 190 | 2 | 365 | 14 882 | HZS-63 |

- 1) Třída odolnosti korozi 2 dle normy Festo 940 070:
konstrukční díly s mírnějšími nároky na odolnost korozi. Vnější viditelné části s požadavky především na vzhled povrchu, který je vystaven přímému kontaktu s okolní pro průmysl běžnou atmosférou, respektive látkami, jako jsou chladicí látky a maziva.

Přírubová upevnění FZS

materiál:
tvárný legovaný hliník



| Rozměry a údaje pro objednávky | | | | | | | | | | | | |
|--------------------------------|----|---------------------|----|----|-----|-----|------|-------|-------------------|-----------------|---------|--------|
| pro \varnothing | E | FB \varnothing | MF | R | TF | UF | W | ZF | KBK ¹⁾ | hmotnost [g] | č. dílu | typ |
| 16 | 21 | 4,8 | 10 | – | 48 | 60 | 7,5 | 106 | 2 | 30 | 151 930 | FZS-16 |
| 20 | 24 | 4,8 | 10 | – | 54 | 70 | 8,5 | 119 | 2 | 40 | 151 929 | FZS-20 |
| 25 | 27 | 5,8 | 10 | – | 60 | 75 | 10,5 | 123 | 2 | 50 | 151 928 | FZS-25 |
| 32 | 36 | 5,8 | 10 | 24 | 62 | 75 | 16 | 130 | 2 | 60 | 14 887 | FZS-32 |
| 40 | 40 | 5,8 | 10 | 28 | 78 | 90 | 20 | 145 | 2 | 80 | 14 888 | FZS-40 |
| 50 | 46 | 6,8 | 12 | 32 | 94 | 108 | 25,5 | 155,5 | 2 | 135 | 14 889 | FZS-50 |
| 63 | 54 | 6,8 | 15 | 40 | 120 | 134 | 25 | 170 | 2 | 260 | 14 890 | FZS-63 |

- 1) Třída odolnosti korozi 2 dle normy Festo 940 070:
konstrukční díly s mírnějšími nároky na odolnost korozi. Vnější viditelné části s požadavky především na vzhled povrchu, který je vystaven přímému kontaktu s okolní pro průmysl běžnou atmosférou, respektive látkami, jako jsou chladicí látky a maziva.

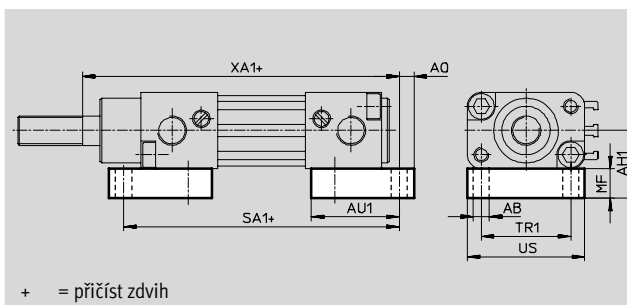
Ploché válce DZH

příslušenství

FESTO

Patková upevnění HZB pro \varnothing pístu 16 ... 25 mm

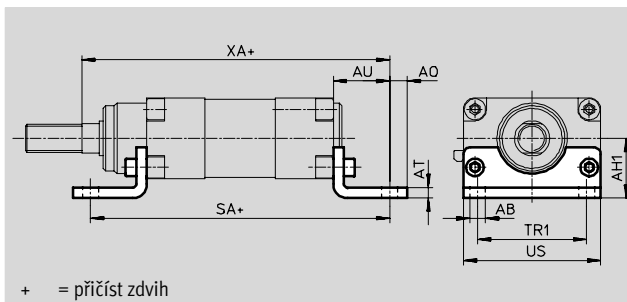
materiál:
tvárný legovaný hliník



+ = přičíst zdvih

pro \varnothing pístu 32 ... 63 mm

materiál:
ocel



+ = přičíst zdvih

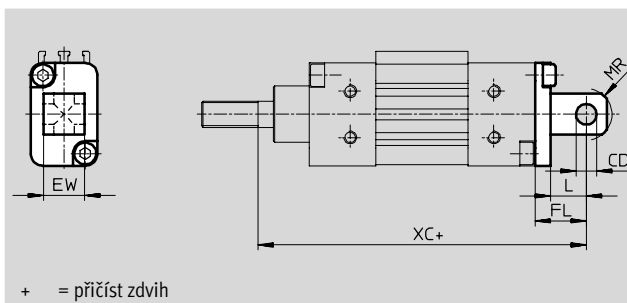
Rozměry a údaje pro objednávky

| pro \varnothing | AB \varnothing | AH1 | AO | AT | AU | AU1 | MF | SA | SA1 | TR1 | US | XA | XA1 | KBK ¹⁾ | hmotnost [g] | č. dílu | typ |
|-------------------|---------------------|------|----|----|----|-----|----|-----|-------|------|-----|-------|-----|-------------------|-----------------|---------|--------|
| 16 | 4,5 | 20 | 4 | - | - | 23 | 10 | - | 88,5 | 23 | 30 | - | 101 | 2 | 50 | 151 936 | HZB-16 |
| 20 | 4,5 | 21,5 | 4 | - | - | 26 | 10 | - | 100,5 | 27 | 35 | - | 114 | 2 | 60 | 151 935 | HZB-20 |
| 25 | 5,5 | 23 | 5 | - | - | 30 | 10 | - | 104,5 | 30,5 | 40 | - | 119 | 2 | 80 | 151 934 | HZB-25 |
| 32 | 7 | 26 | 8 | 4 | 24 | - | - | 142 | - | 32 | 48 | 144 | - | 2 | 130 | 14 875 | HZB-32 |
| 40 | 9 | 29 | 10 | 5 | 28 | - | - | 161 | - | 46 | 62 | 163 | - | 2 | 235 | 14 876 | HZB-40 |
| 50 | 9 | 34 | 10 | 6 | 32 | - | - | 170 | - | 62 | 78 | 175,5 | - | 2 | 410 | 14 877 | HZB-50 |
| 63 | 9 | 38 | 15 | 6 | 35 | - | - | 185 | - | 88 | 104 | 190 | - | 2 | 640 | 14 878 | HZB-63 |

1) Třída odolnosti korozi 2 dle normy Festo 940 070:
konstrukční díly s mírnějšími nároky na odolnost korozi. Vnější viditelné části s požadavky především na vzhled povrchu, který je vystaven přímému kontaktu s okolní pro průmysl běžnou atmosférou, respektive látkami, jako jsou chladicí látky a maziva.

Kývné příruby SZSB, úzké/široké pro \varnothing pístu 16 ... 25 mm

materiál:
silně legovaná ocel, nerezová



+ = přičíst zdvih

Rozměry a údaje pro objednávky

| pro \varnothing | CD \varnothing H8 | EW | FL | L | XC | hmotnost [g] | č. dílu | typ |
|-------------------|---------------------------|----|----|----|-----|-----------------|---------|---------|
| 16 | 4 | 8 | 14 | 8 | 110 | 10 | 151 927 | SZSB-16 |
| 20 | 6 | 12 | 16 | 10 | 125 | 20 | 151 926 | SZSB-20 |
| 25 | 8 | 16 | 20 | 14 | 133 | 40 | 151 925 | SZSB-25 |

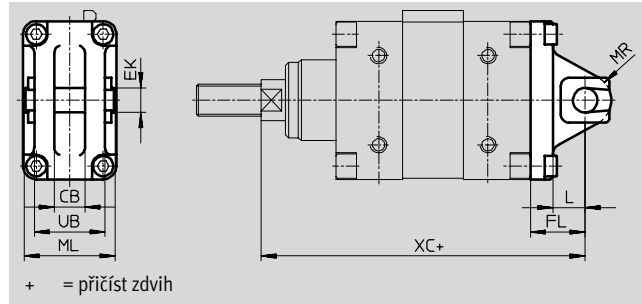
Ploché válce DZH

příslušenství

FESTO

Kývné příruby SZS, úzké
pro \varnothing pístu 32 ... 63 mm

materiál:
hliníkový tlakový odlitek

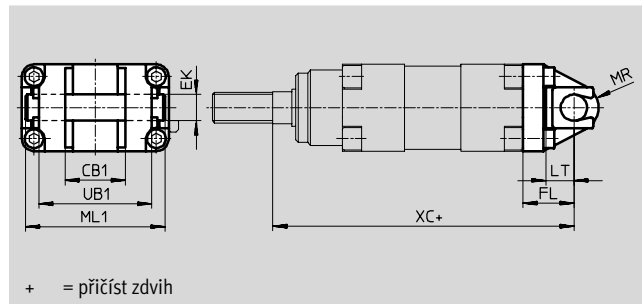


+ = přičíst zdvih

| Rozměry a údaje pro objednávky | | | | | | | | | | | |
|--------------------------------|------|---------------------|----|------|------|----|-----------|-------|--------------|---------|--------|
| pro \varnothing | CB | EK | FL | L | ML | MR | UB | XC | hmotnost [g] | č. dílu | typ |
| | +0,2 | \varnothing e8 | | | | | $\pm 0,1$ | | | | |
| 32 | 9,4 | 10 | 22 | 13,5 | 35,6 | 11 | 25,8 | 142 | 80 | 14 883 | SZS-32 |
| 40 | 12,4 | 12 | 25 | 15,5 | 39,6 | 13 | 28,8 | 160 | 120 | 14 884 | SZS-40 |
| 50 | 14,4 | 12 | 27 | 15,5 | 45,6 | 13 | 34,8 | 170,5 | 170 | 14 885 | SZS-50 |
| 63 | 16,4 | 16 | 35 | 22,4 | 53,6 | 17 | 40,8 | 190 | 320 | 14 886 | SZS-63 |

Kývné příruby SZB, široké
pro \varnothing pístu 32 ... 63 mm

materiál:
silně legovaná ocel, nerezová



+ = přičíst zdvih

| Rozměry a údaje pro objednávky | | | | | | | | | | | |
|--------------------------------|-----|---------------------|----|------|-----|----|--------------------|-------|--------------|---------|--------|
| pro \varnothing | CB1 | EK | FL | LT | ML1 | MR | UB1 | XC | hmotnost [g] | č. dílu | typ |
| | H14 | \varnothing e8 | | | | | | | | | |
| 32 | 16 | 10 | 22 | 14 | 47 | 11 | 36 _{-0,7} | 142 | 170 | 30 798 | SZB-32 |
| 40 | 28 | 12 | 25 | 15,5 | 61 | 13 | 52 ₋₁ | 160 | 280 | 30 799 | SZB-40 |
| 50 | 32 | 12 | 27 | 16 | 77 | 13 | 60 ₋₁ | 170,5 | 410 | 30 629 | SZB-50 |
| 63 | 40 | 16 | 35 | 23 | 103 | 17 | 70 ₋₁ | 190 | 660 | 30 630 | SZB-63 |

Válce bez pístnice
ploché válce

2.3

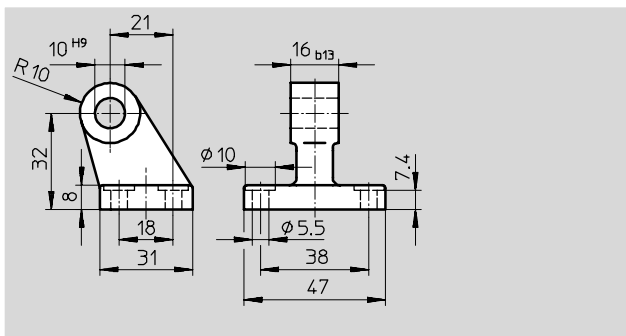
Ploché válce DZH

příslušenství

FESTO

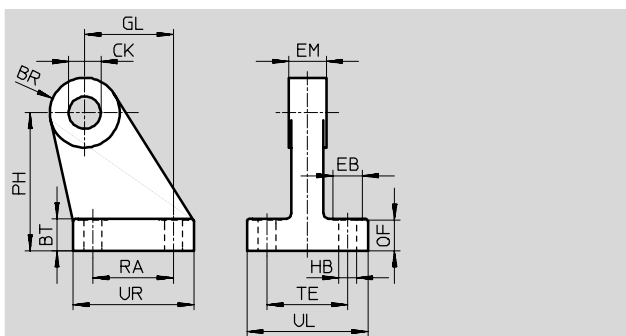
Ložisková tělesa LBZB pro \varnothing pístu 32 mm

materiál:
silně legovaná ocel, nerezová



Ložisková tělesa LBZS pro \varnothing pístu 32 ... 63 mm

materiál:
silně legovaná ocel, nerezová

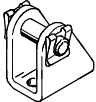
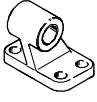
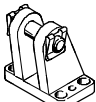
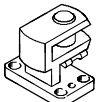



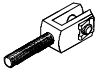
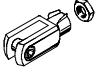
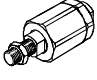
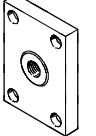
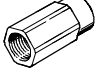
| Rozměry a údaje pro objednávky | | | | | | | | | | | | | | | | |
|--------------------------------|----------------|----|---------------------|---------------|-----|----|---------------|------|------|----|----|----|----|--------------|---------|---------|
| pro \varnothing | BR | BT | CK | EB | EM | GL | HB | OF | PH | RA | TE | UL | UR | hmotnost [g] | č. dílu | typ |
| | | | \varnothing H9 | \varnothing | b13 | | \varnothing | | | | | | | | | |
| LBZB | | | | | | | | | | | | | | | | |
| 32 | rozměry → výše | | | | | | | | | | | | | | 33 842 | LBZB-32 |
| LBZS | | | | | | | | | | | | | | | | |
| 32 | 10 | 8 | 10 | 10 | 9 | 21 | 5,5 | 7,4 | 33,5 | 18 | 24 | 35 | 31 | 90 | 33 843 | LBZS-32 |
| 40 | 11 | 10 | 12 | 10 | 12 | 24 | 5,5 | 9,4 | 40 | 22 | 28 | 39 | 35 | 135 | 33 844 | LBZS-40 |
| 50 | 13 | 12 | 12 | 11 | 14 | 33 | 6,6 | 11,4 | 51,5 | 30 | 30 | 45 | 45 | 235 | 33 845 | LBZS-50 |
| 63 | 15 | 12 | 16 | 11 | 16 | 37 | 6,6 | 11,3 | 62 | 35 | 38 | 53 | 51 | 305 | 33 846 | LBZS-63 |

Ploché válce DZH

příslušenství

FESTO

| Údaje pro objednávky – upevňovací prvky | | | | technické údaje → 1 / 10.1-2 | | | |
|---|-------|---------|-----------|---|-------|---------|--------|
| název | pro Ø | č. dílu | typ | název | pro Ø | č. dílu | typ |
| ložiskové těleso LBN | | | | ložiskové těleso LN | | | |
|  | 16 | 6 058 | LBN-12/16 |  | 32 | 5 147 | LN-32 |
| | 20 | 6 059 | LBN-20/25 | | 40 | 5 148 | LN-40 |
| | 25 | | | | 50 | 5 149 | LN-50 |
| | | | 63 | | 5 150 | LN-63 | |
| ložiskové těleso LBG | | | | příčné ložiskové těleso LQG | | | |
|  | 32 | 31 761 | LBG-32 |  | 32 | 31 768 | LQG-32 |
| | 40 | 31 762 | LBG-40 | | 40 | 31 769 | LQG-40 |
| | 50 | 31 763 | LBG-50 | | 50 | 31 770 | LQG-50 |
| | 63 | 31 764 | LBG-63 | | 63 | 31 771 | LQG-63 |

| Údaje pro objednávky – nástavce na pístnici | | | | technické údaje → 1 / 10.3-2 | | | | |
|---|-------|---------|--------------|---|-------|---------|--------------|-----------------|
| název | pro Ø | č. dílu | typ | název | pro Ø | č. dílu | typ | |
| kloubová hlavice SGS | | | | vidlicová koncovka SGA | | | | |
|  | 16 | 9 254 | SGS-M6 |  | 16 | - | - | |
| | 20 | 9 255 | SGS-M8 | | 20 | - | - | |
| | 25 | 9 261 | SGS-M10x1,25 | | 25 | 32 954 | SGA-M10x1,25 | |
| | 32 | | | | 32 | | | |
| | 40 | 9 262 | SGS-M12x1,25 | | 40 | 10 767 | SGA-M12x1,25 | |
| | 50 | 9 263 | SGS-M16x1,5 | | 50 | 10 768 | SGA-M16x1,5 | |
| | 63 | | | | 63 | | | |
| vidlicová koncovka SG | | | | pružná spojka FK | | | | |
|  | 16 | 3 110 | SG-M6 |  | 16 | 2 061 | FK-M6 | |
| | 20 | 3 111 | SG-M8 | | 20 | 2 062 | FK-M8 | |
| | 25 | 6 144 | SG-M10x1,25 | | 25 | 6 140 | FK-M10x1,25 | |
| | 32 | | | | 32 | | | |
| | 40 | 6 145 | SG-M12x1,25 | | 40 | 6 141 | FK-M12x1,25 | |
| | 50 | 6 146 | SG-M16x1,5 | | 50 | 6 142 | FK-M16x1,5 | |
| | 63 | | | | 63 | | | |
| spojka KSZ | | | | adaptér AD | | | | |
|  | 16 | 36 123 | KSZ-M6 |  | 16 | 157 328 | AD-M6-M5 | |
| | 20 | 36 124 | KSZ-M8 | | | 157 329 | AD-M6-1/8 | |
| | 25 | 36 125 | KSZ-M10x1,25 | | | 157 330 | AD-M6-1/4 | |
| | 32 | | | | 20 | 157 331 | AD-M8-1/8 | |
| | 40 | 36 126 | KSZ-M12x1,25 | | | 157 332 | AD-M8-1/4 | |
| | 50 | 36 127 | KSZ-M16x1,5 | | | 25 | 157 333 | AD-M10x1,25-1/8 |
| | 63 | | | | | | 157 334 | AD-M10x1,25-1/4 |


Válce bez pístnice
ploché válce


2.3

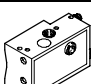
Ploché válce DZH

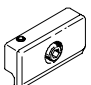
příslušenství

FESTO

| Údaje pro objednávky – čidla, hranatý tvar, polovodičová | | | | | | technické údaje → www.festo.cz | |
|---|----------------|----------------------|-------------|------------------|---------|--|----------------------|
| montáž | spínací výstup | elektrické připojení | | délka kabelu [m] | č. dílu | typ | |
| | | kabel | konektor M8 | | | | |
| spínací | | | | | | | |
|  | příslušenstvím | PNP | 3 vodiče | – | 2,5 | 151 683 | SMTO-1-PS-K-LED-24-C |
| | | | – | 3 piny | – | 151 685 | SMTO-1-PS-S-LED-24-C |
| | | NPN | 3 vodiče | – | 2,5 | 151 684 | SMTO-1-NS-K-LED-24-C |
| | | | – | 3 piny | – | 151 686 | SMTO-1-NS-S-LED-24-C |

| Údaje pro objednávky – čidla, hranatý tvar, jazýčková relé | | | | | | technické údaje → www.festo.cz | |
|---|----------------------|------------------|---------|-----|---------|--|--|
| montáž | elektrické připojení | délka kabelu [m] | č. dílu | typ | | | |
| | | | | | kabel | konektor M8 | |
| spínací | | | | | | | |
|  | příslušenstvím | 3 vodiče | – | 2,5 | 30 459 | SMEO-1-LED-24-B | |
| | | 3 vodiče | – | 5,0 | 151 672 | SMEO-1-LED-24-K5-B | |
| | | – | 3 piny | – | 150 848 | SMEO-1-S-LED-24-B | |

| Údaje pro objednávky – čidla, hranatý tvar, pneumatická | | | | technické údaje → www.festo.cz | |
|--|----------------------|---------------------------------------|--------|--|--|
| montáž | připojení pneumatiky | č. dílu | typ | | |
| ventil 3/2, v základní poloze uzavřen | | | | | |
|  | příslušenstvím | nátrubek pro hadici s vnitřním Ø 3 mm | 31 008 | SMPO-1-H-B | |

| Údaje pro objednávky – upevňovací sada | | | technické údaje → www.festo.cz | |
|---|---|--------|--|--|
| montáž | č. dílu | typ | | |
|  | pro válce s upevňovací tyčí Ø 6 mm nebo upevňovací lištou DUO | 11 886 | SMB-1 | |

Ploché válce EZH/DZF/DZH

příslušenství

FESTO

| Údaje pro objednávky – čidla pro drážku T, polovodičová | | | | | | | technické údaje → www.festo.cz | | |
|---|-------------------|----------------------|-------------|--------------|------------------|---------|--------------------------------|-----------------------|------------------------|
| montáž | spínací výstup | elektrické připojení | | | délka kabelu [m] | č. dílu | typ | | |
| | | kabel | konektor M8 | konektor M12 | | | | | |
| spínací | | | | | | | | | |
| | nasaditelné shora | PNP | 3 vodiče | – | – | 2,5 | 525 898 | SMT-8F-PS-24V-K2,5-OE | |
| | | | | NPN | – | | – | 525 909 | SMT-8F-NS-24V-K2,5-OE |
| | | – | 2 vodiče | – | – | 2,5 | 525 908 | SMT-8F-ZS-24V-K2,5-OE | |
| | | PNP | – | 3 piny | – | – | 0,3 | 525 899 | SMT-8F-PS-24V-K0,3-M8D |
| | | | | | NPN | – | | – | 525 910 |
| | | PNP | – | – | 3 piny | – | 0,3 | 525 900 | SMT-8F-PS-24V-K0,3-M12 |
| | vestavné | PNP | 3 vodiče | – | – | 2,5 | 175 436 | SMT-8-PS-K-LED-24-B | |
| | | | – | 3 piny | – | – | 0,3 | 175 484 | SMT-8-PS-S-LED-24-B |
| rozpínací | | | | | | | | | |
| | nasaditelné shora | PNP | 3 vodiče | – | – | 7,5 | 525 911 | SMT-8F-PO-24V-K7,5-OE | |

| Údaje pro objednávky – čidla pro drážku T, jazýčková relé | | | | | | | technické údaje → www.festo.cz | |
|---|---------------------------------------|------------------|---------|-----|---------|------------------------|--------------------------------|--|
| montáž | elektrické připojení | délka kabelu [m] | č. dílu | typ | | | | |
| | | | | | kabel | konektor M8 | | |
| spínací | | | | | | | | |
| | nasaditelné shora | 3 vodiče | – | 2,5 | 525 895 | SME-8F-DS-24V-K2,5-OE | | |
| | | | – | 5,0 | 525 897 | SME-8F-DS-24V-K5,0-OE | | |
| | | 2 vodiče | – | 2,5 | 525 907 | SME-8F-ZS-24V-K2,5-OE | | |
| | | – | 3 piny | 0,3 | 525 896 | SME-8F-DS-24V-K0,3-M8D | | |
| | nasunovací, vestavné do profilu válce | 3 vodiče | – | 2,5 | 150 855 | SME-8-K-LED-24 | | |
| | | – | 3 piny | 0,3 | 150 857 | SME-8-S-LED-24 | | |
| rozpínací | | | | | | | | |
| | nasunovací, vestavné do profilu válce | 3 vodiče | – | 7,5 | 160 251 | SME-8-O-K-LED-24 | | |

| Údaje pro objednávky – zásuvky s kabelem | | | | | | | technické údaje → www.festo.cz | |
|--|----------------------|-----------|-----|------------------|---------|---------|--------------------------------|--|
| montáž | spínací výstup | připojení | | délka kabelu [m] | č. dílu | typ | | |
| | | PNP | NPN | | | | | |
| přímá zásuvka | | | | | | | | |
| | převlečná matice M8 | ■ | ■ | 3 piny | 2,5 | 159 420 | SIM-M8-3GD-2,5-PU | |
| | | ■ | ■ | 3 piny | 5 | 159 421 | SIM-M8-3GD-5-PU | |
| | převlečná matice M12 | ■ | ■ | 3 piny | 2,5 | 159 428 | SIM-M12-3GD-2,5-PU | |
| | | ■ | ■ | 3 piny | 5 | 159 429 | SIM-M12-3GD-5-PU | |
| úhlová zásuvka | | | | | | | | |
| | převlečná matice M8 | ■ | ■ | 3 piny | 2,5 | 159 422 | SIM-M8-3WD-2,5-PU | |
| | | ■ | ■ | 3 piny | 5 | 159 423 | SIM-M8-3WD-5-PU | |
| | převlečná matice M12 | ■ | ■ | 3 piny | 2,5 | 159 430 | SIM-M12-3WD-2,5-PU | |
| | | ■ | ■ | 3 piny | 5 | 159 431 | SIM-M12-3WD-5-PU | |

| Údaje pro objednávky – krycí lišta pro drážku T | | | | |
|---|-------------------|----------|---------|---------|
| montáž | délka | č. dílu | typ | |
| | nasaditelné shora | 2x 0,5 m | 151 680 | ABP-5-S |



Válce bez pístnice
ploché válce

2.3

Ploché válce EZH/DZF/DZH

příslušenství

FESTO

| Údaje pro objednávky – jednosměrné škrtkové ventily | | | | technické údaje → svazek 2 | | | |
|---|--|------------------------|----------|----------------------------|------------------|---------|----------------|
| | připojení | | materiál | č. dílu | typ | | |
| | závit | pro hadici s vnějším Ø | | | | | |
| pro odvětrání | | | | | | | |
|  | M5 | 3 | kov | 193 137 | GRLA-M5-QS-3-D | | |
| | | 4 | | 193 138 | GRLA-M5-QS-4-D | | |
| | | 6 | | 193 139 | GRLA-M5-QS-6-D | | |
| | G1/8 | 3 | | 193 142 | GRLA-1/8-QS-3-D | | |
| | | 4 | | 193 143 | GRLA-1/8-QS-4-D | | |
| | | 6 | | 193 144 | GRLA-1/8-QS-6-D | | |
| | | 8 | | 193 145 | GRLA-1/8-QS-8-D | | |
| | G1/4 | 6 | | 193 146 | GRLA-1/4-QS-6-D | | |
| | | 8 | | 193 147 | GRLA-1/4-QS-8-D | | |
| | | 10 | | 193 148 | GRLA-1/4-QS-10-D | | |
| | G3/8 | 6 | | 193 149 | GRLA-3/8-QS-6-D | | |
| | | 8 | | 193 150 | GRLA-3/8-QS-8-D | | |
| | | 10 | | 193 151 | GRLA-3/8-QS-10-D | | |
| | pro přívod vzduchu | | | | | | |
| |  | M5 | | 3 | kov | 193 153 | GRLZ-M5-QS-3-D |
| 4 | | | 193 154 | GRLZ-M5-QS-4-D | | | |
| 6 | | | 193 155 | GRLZ-M5-QS-6-D | | | |
| G1/8 | | 3 | 193 156 | GRLZ-1/8-QS-3-D | | | |
| | | 4 | 193 157 | GRLZ-1/8-QS-4-D | | | |
| | | 6 | 193 158 | GRLZ-1/8-QS-6-D | | | |
| | | 8 | 193 159 | GRLZ-1/8-QS-8-D | | | |

Válce bez pístnice
ploché válce

2.3