

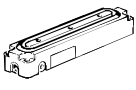
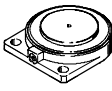


- kruhový a hranatý tvar
- ideální pro upínací úlohy
- plochá, prostorově úsporná konstrukce
- hermeticky utěsněno
- upínací deska z kovu pro ochranu membrány

# Upínací moduly EV

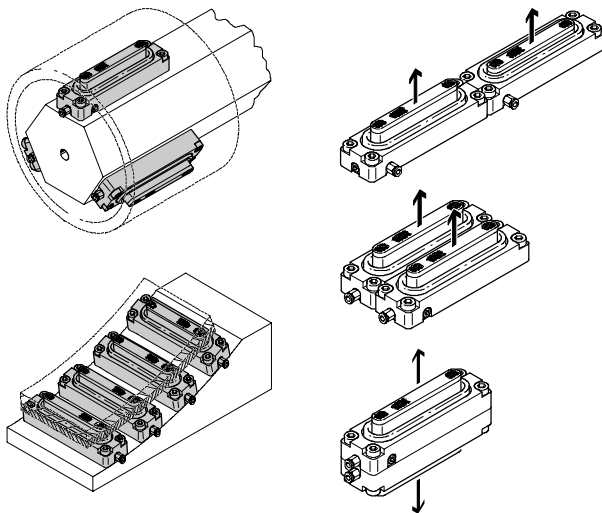
přehled dodávek



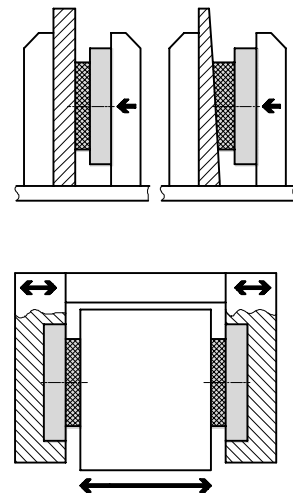
| funkce           | provedení   | typ | upínací plocha [mm]         | zdvih [mm] |
|------------------|---|-----|-----------------------------|------------|
| jednočinný pohon |  | EV  | 10x30                       | 3          |
|                  |   |     | 15x40                       | 4          |
|                  |   |     | 15x63                       | 4          |
|                  |   |     | 20x75                       | 5          |
|                  |   |     | 20x120                      | 5          |
|                  |   |     | 20x180                      | 5          |
|                  |   |     | upínací modul, hranatý tvar |            |
|                  |  | EV  | Ø 12                        | 3          |
|                  |   |     | Ø 16                        | 4          |
|                  |   |     | Ø 20                        | 4          |
|                  |   |     | Ø 25                        | 4          |
|                  |   |     | Ø 32                        | 5          |
|                  |   |     | Ø 40                        | 5          |
|                  |   |     | Ø 50                        | 5          |
| Ø 63             | 5   |     |                             |            |

## Příklady montáže a použití

upínací modul, hranatý tvar

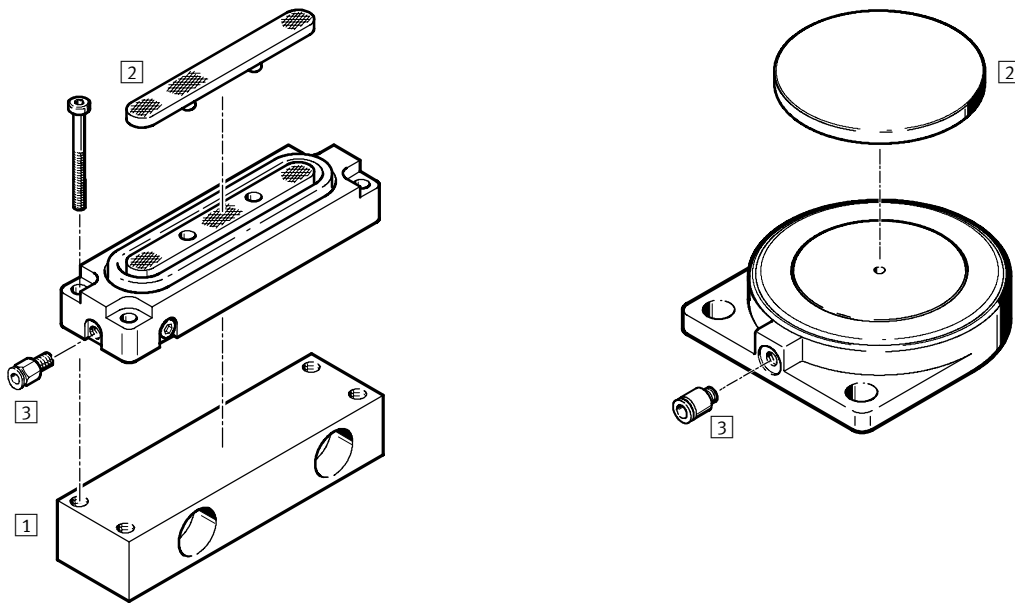


upínací modul, kruhový

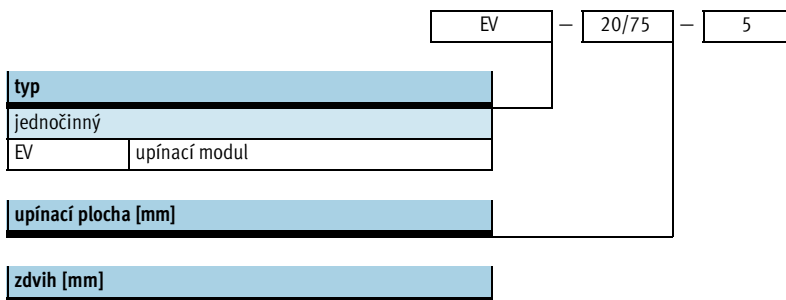


# Upínací moduly EV

přehled periferních zařízení a vysvětlení typového značení



| Upevňovací prvky a příslušenství |                                   |  |                        |          |           |
|----------------------------------|-----------------------------------|--|------------------------|----------|-----------|
|                                  | krátký popis                      | upínací modul, hranatý tvar  | upínací modul, kruhový | → strana |           |
| 1                                | patkové upevnění HBEV             | pro vodorovný směr upnutí  | ■                      | -        | 1 / 5.4-8 |
| 2                                | upínací deska EV...-DP            | chrání membránu před vnějším poškozením  | ■                      | ■        | 1 / 5.4-8 |
| 3                                | šroubení s nástrčnou koncovkou QS | pro připojení hadic na stlačený vzduch, s tolerovaným vnějším průměrem, dle normy CETOP RP54 P | ■                      | ■        | svazek 3  |

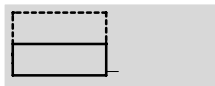



# Upínací moduly EV


technické údaje

FESTO

Funkce



 - průměr  
 upínací modul, hranatý  
 tvar:  
 cca  $\varnothing$  20 ... 68 mm  
 upínací modul, kruhový:  
 12 ... 63 mm

 - délka zdvihu  
 3 ... 5 mm

 - [www.festo.com/en/spare\\_parts\\_service](http://www.festo.com/en/spare_parts_service)



| Obecné technické údaje – upínací modul, hranatý tvar |   |       |       |       |        |        |
|--|---|-------|-------|-------|--------|--------|
| upínací plocha                                       | 10x30   | 15x40 | 15x63 | 20x75 | 20x120 | 20x180 |
| ekvivalentní $\varnothing$ pířtu                     | 20  | 28    | 35    | 44    | 55     | 68     |
| připojení pneumatiky                                 | M3  | M5    |       |       |        |        |
| provozní médium                                      | filtrovaný stlačený vzduch , mazaný nebo nemazaný |       |       |       |        |        |
| konstrukce   | membrána  |       |       |       |        |        |
| tlumení  | bez   |       |       |       |        |        |
| snímání poloh  | bez   |       |       |       |        |        |
| způsob upevnění                                      | průchozí dírou<br>přislušenstvím                  |       |       |       |        |        |
| montážní poloha                                      | libovolná   |       |       |       |        |        |

| Obecné technické údaje – upínací modul, kruhový tvar |  |    |    |    |    |    |    |    |
|--|--|----|----|----|----|----|----|----|
| $\varnothing$ upínací plochy                         | 12   | 16 | 20 | 25 | 32 | 40 | 50 | 63 |
| připojení pneumatiky                                 | M3   |    |    |    |    |    |    |    |
| provozní médium                                      | filtrovaný stlačený vzduch, mazaný nebo nemazaný |    |    |    |    |    |    |    |
| konstrukce   | membrána   |    |    |    |    |    |    |    |
| tlumení  | bez  |    |    |    |    |    |    |    |
| snímání poloh  | bez  |    |    |    |    |    |    |    |
| způsob upevnění                                      | průchozí dírou                                   |    |    |    |    |    |    |    |
| montážní poloha                                      | libovolná  |    |    |    |    |    |    |    |

| Provozní podmínky – upínací modul, hranatý tvar |             |       |         |       |        |        |
|---|-------------|-------|---------|-------|--------|--------|
| upínací plocha                                  | 10x30       | 15x40 | 15x63   | 20x75 | 20x120 | 20x180 |
| provozní tlak [bar]                             | $\leq 6$    |       | 2 ... 6 |       |        |        |
| teplota okolí [°C]                              | -20 ... +40 |       |         |       |        |        |

| Provozní podmínky – upínací modul, kruhový tvar |             |    |    |    |    |    |    |    |
|---|-------------|----|----|----|----|----|----|----|
| $\varnothing$ upínací plochy                    | 12          | 16 | 20 | 25 | 32 | 40 | 50 | 63 |
| provozní tlak [bar]                             | $\leq 6$    |    |    |    |    |    |    |    |
| teplota okolí [°C]                              | -10 ... +40 |    |    |    |    |    |    |    |


# Upínací moduly EV

technické údaje

FESTO

| Síly [N] – upínací modul, hranatý tvar     |       |       |       |       |        |        |  |
|--|-------|-------|-------|-------|--------|--------|--|
| upínací plocha                             | 10x30 | 15x40 | 15x63 | 20x75 | 20x120 | 20x180 |  |
| upínací síla při 6 barech, zdvih 1 mm      | 95    | 195   | 350   | 660   | 1 100  | 1 690  |  |
| upínací síla při 6 barech, zdvih maximální | 80    | 165   | 290   | 600   | 1 000  | 1 480  |  |

| Síly [N] – upínací modul, kruhový tvar     |    |     |     |     |     |     |       |       |
|--|----|-----|-----|-----|-----|-----|-------|-------|
| Ø upínací plochy                           | 12 | 16  | 20  | 25  | 32  | 40  | 50    | 63    |
| upínací síla při 6 barech, zdvih 1 mm      | 55 | 102 | 162 | 226 | 376 | 680 | 1 090 | 1 660 |
| upínací síla při 6 barech, zdvih maximální | 56 | 125 | 187 | 271 | 456 | 675 | 1 075 | 1 640 |

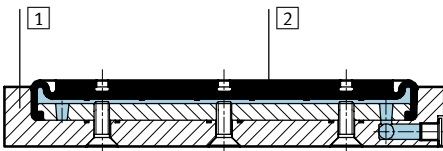
-  - Upozornění  
Upínací modul provozujte pouze s dorazovým prvkem.

| Hmotnosti [g] – upínací modul, hranatý tvar |       |       |       |       |        |        |  |
|---|-------|-------|-------|-------|--------|--------|--|
| upínací plocha                              | 10x30 | 15x40 | 15x63 | 20x75 | 20x120 | 20x180 |  |
| hmotnost výrobku                            | 20    | 45    | 65    | 130   | 190    | 270    |  |

| Hmotnosti [g] – upínací modul, kruhový tvar |    |    |    |    |    |    |    |     |
|---|----|----|----|----|----|----|----|-----|
| Ø upínací plochy                            | 12 | 16 | 20 | 25 | 32 | 40 | 50 | 63  |
| hmotnost výrobku                            | 11 | 15 | 19 | 24 | 34 | 52 | 68 | 100 |

## Materiály

funkční řez



| upínací modul        |  |
|----------------------|--|
| 1 těleso             | hliníkový tlakový odlitek                    |
| 2 membrána           | polyuretan                                   |
| poznámka o materiálu | provedení prosté mědi → údaje pro objednávky |

Pohony se speciální funkcí  
upínací moduly

5.4

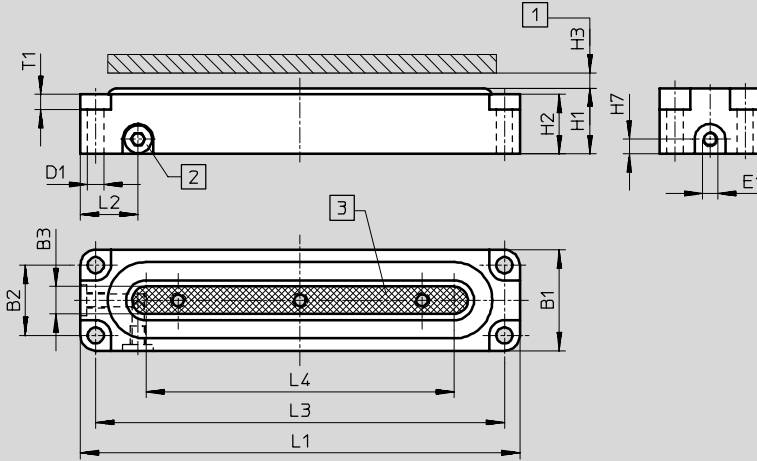
# Upínací moduly EV

technické údaje

## Rozměry

CAD modely ke stažení → [www.festo.cz/engineering](http://www.festo.cz/engineering)

upínací modul, hranatý tvar



- 1 maximální přípustný zdvih proti dorazu
- 2 přívod vzduchu dle volby, přemístěním zásepek
- 3 upínací plocha

| upínací plocha<br>[mm] | B1 | B2   | B3  | D1<br>Ø | E1 | H1         | H2   | H3 | H7  | L1  | L2   | L3  | L4  | T1  |
|------------------------|----|------|-----|---------|----|------------|------|----|-----|-----|------|-----|-----|-----|
| 10x30                  | 17 | 9    | 3   | 3,3     | M3 | 14,5 ±0,3  | 12,5 | 3  | 3   | 45  | 13,5 | 37  | 16  | 4,6 |
| 15x40                  | 23 | 15,5 | 4,9 | 4,3     | M5 | 18 ±0,54   | 16   | 4  | 4,8 | 55  | 13   | 47  | 25  | 3   |
| 15x63                  |    |      |     |         |    |            |      |    |     | 80  | 13   | 72  | 50  | 3   |
| 20x75                  | 33 | 23   | 9,5 | 5,3     | M5 | 21,5 ±0,57 | 19,5 | 5  | 4,8 | 98  | 18,9 | 88  | 55  | 5,2 |
| 20x120                 |    |      |     |         |    |            |      |    |     | 144 | 18,9 | 134 | 103 | 5,2 |
| 20x180                 |    |      |     |         |    |            |      |    |     | 204 | 18,9 | 194 | 161 | 5,2 |

# Upínací moduly EV

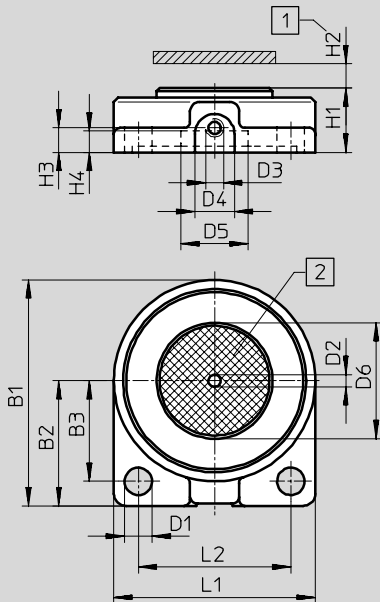
technické údaje

FESTO

## Rozměry

CAD modely ke stažení → [www.festo.cz/engineering](http://www.festo.cz/engineering)

upínací modul, kruhový



- 1) maximální přípustný zdvih proti dorazu
- 2) upínací plocha

| Ø upínací plochy [mm] | B1 | B2   | B3   | D1 Ø | D2 Ø | D3 | D4 Ø | D5 Ø | H1   | H2 | H3 | H4  | L1 | L2 |
|-----------------------|----|------|------|------|------|----|------|------|------|----|----|-----|----|----|
| 12                    | 29 | 16,5 | 13   | 3,5  | 2    | M3 | 6,5  | 3    | 10,5 | 3  | 4  | 3,5 | 25 | 18 |
| 16                    | 33 | 18,5 | 15   | 3,5  | 2    | M3 | 6,5  | 7    | 10,5 | 4  | 4  | 3,5 | 29 | 22 |
| 20                    | 37 | 20,5 | 16,5 | 4,5  | 2    | M3 | 6,5  | 11   | 10,5 | 4  | 4  | 3,5 | 33 | 25 |
| 25                    | 42 | 23   | 18,5 | 5,5  | 2    | M3 | 6,5  | 16   | 10,5 | 4  | 4  | 3,5 | 38 | 28 |
| 32                    | 49 | 26,5 | 21   | 5,5  | 2    | M3 | 6,5  | 23   | 10,5 | 5  | 4  | 3,5 | 45 | 34 |
| 40                    | 57 | 30,5 | 25   | 5,5  | 2    | M3 | 6,5  | 31   | 10,5 | 5  | 4  | 2,5 | 53 | 42 |
| 50                    | 67 | 35,5 | 29   | 5,5  | 2    | M3 | 6,5  | 41   | 10,5 | 5  | 4  | 2,5 | 63 | 49 |
| 63                    | 80 | 42   | 34   | 5,5  | 2    | M3 | 6,5  | 54   | 10,5 | 5  | 4  | 2,5 | 76 | 60 |

| Údaje pro objednávky – upínací modul, hranatý tvar |            |         |             |
|--|------------|---------|-------------|
| upínací plocha [mm]                                | zdvih [mm] | č. dílu | typ         |
| 10x30  | 3          | 151 993 | EV-10/30-3  |
| 15x40  | 4          | 13 289  | EV-15/40-4  |
| 15x63  | 4          | 13 290  | EV-15/63-4  |
| 20x75  | 5          | 13 291  | EV-20/75-5  |
| 20x120   | 5          | 13 292  | EV-20/120-5 |
| 20x180   | 5          | 13 293  | EV-20/180-5 |

| Údaje pro objednávky – upínací modul, kruhový tvar |            |         |                       |
|--|------------|---------|-----------------------|
| upínací plocha Ø [mm]                              | zdvih [mm] | č. dílu | typ                   |
| 12   | 3          | 150 681 | EV-12-3               |
| 16   | 4          | 150 682 | EV-16-4               |
| 20   | 4          | 150 683 | EV-20-4               |
| 25   | 4          | 150 684 | EV-25-4               |
| 32   | 5          | 150 685 | EV-32-5               |
| 40   | 5          | 184 857 | EV-40-5 <sup>1)</sup> |
| 50   | 5          | 184 858 | EV-50-5 <sup>1)</sup> |
| 63   | 5          | 184 859 | EV-63-5 <sup>1)</sup> |

1) prosté mědi

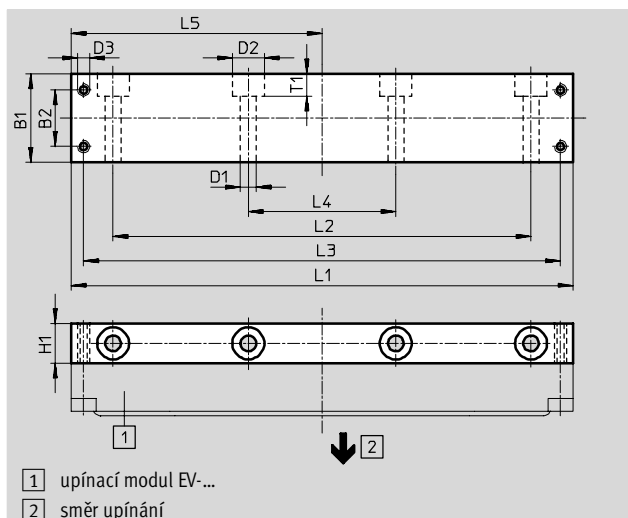
# Upínací moduly EV

příslušenství

FESTO

## patkové upevnění HBEV pro upínací modul, hranatý tvar

materiál:  
tvárný legovaný hliník

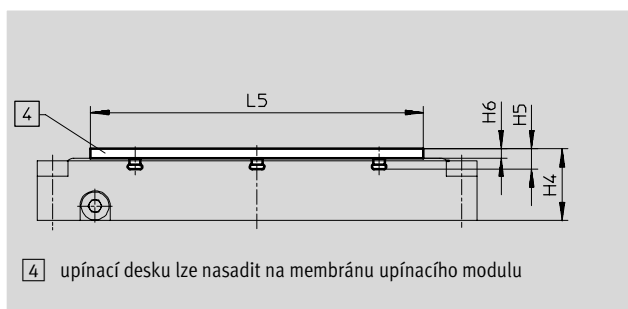


### Rozměry a údaje pro objednávky

| pro upínací plochu | B1 | B2   | D1<br>Ø | D2<br>Ø | D3 | H1 | L1  | L2  | L3 | L4  | L5   | T1     | č. dílu     | typ        |
|--------------------|----|------|---------|---------|----|----|-----|-----|----|-----|------|--------|-------------|------------|
| 10x30              | 20 | 9    | 4,5     | 8       | M3 | 10 | 45  | 23  | 37 | -   | 22,5 | 4,6    | 152 512     | HBEV-10/30 |
| 15x40              | 25 | 15,5 | 5,4     | 11      | M4 | 15 | 55  | 29  | 47 | -   | 27,5 | 7      | 34 562      | HBEV-15/40 |
| 80                 |    |      |         |         |    |    | 50  | 72  | -  | 40  | 7    | 34 563 | HBEV-15/63  |            |
| 20x75              | 36 | 23   | 6,4     | 13      | M5 | 16 | 98  | 64  | 88 | -   | 49   | 9      | 34 564      | HBEV-20/75 |
| 144                |    |      |         |         |    |    | 110 | 134 | -  | 72  | 9    | 34 565 | HBEV-20/120 |            |
| 204                |    |      |         |         |    |    | 170 | 194 | 30 | 102 | 9    | 34 566 | HBEV-20/180 |            |

## Upínací deska EV-...-DP pro upínací modul, hranatý tvar

materiál:  
ocel



### Rozměry a údaje pro objednávky

| pro upínací plochu | H4   | H5  | H6  | L5  | KBK <sup>1)</sup> | č. dílu | typ          |
|--------------------|------|-----|-----|-----|-------------------|---------|--------------|
| 10x30              | 17   | 5   | 2,5 | 19  | 2                 | 151 994 | EV-10/30-DP  |
| 15x40              | 20,5 | 5,6 | 2,5 | 29  | 2                 | 13 783  | EV-15/40-DP  |
| 15x63              |      |     |     | 54  | 2                 | 13 784  | EV-15/63-DP  |
| 20x75              | 24,5 | 6,6 | 3   | 63  | 2                 | 13 785  | EV-20/75-DP  |
| 20x120             |      |     |     | 109 | 2                 | 13 786  | EV-20/120-DP |
| 20x180             |      |     |     | 169 | 2                 | 13 787  | EV-20/180-DP |

1) třída odolnosti korozi 2 dle normy Festo 940 070:  
- konstrukční díly s mírnějšími nároky na odolnost korozi. Vnější viditelné části s požadavky především na vzhled povrchu, který je vystaven přímému kontaktu s okolní pro průmysl běžnou atmosférou, resp. látkami, jako jsou chladicí látky a maziva.



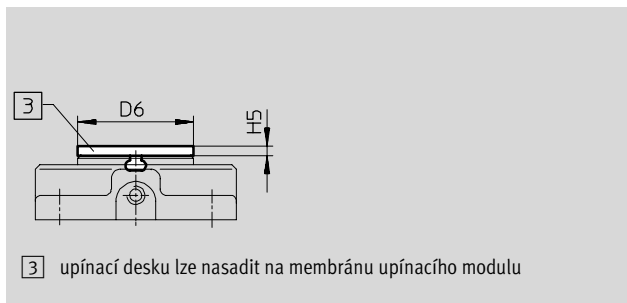
# Upínací moduly EV

příslušenství

FESTO

## Upínací deska EV-...-DP upínací modul, kruhový

materiál:  
ocel



| Rozměry a údaje pro objednávky              |                         |     |                   |         |          |
|---|-------------------------|-----|-------------------|---------|----------|
| pro<br>upínací<br>plochy<br>s $\varnothing$ | D6<br><br>$\varnothing$ | H5  | KBK <sup>1)</sup> | č. dílu | typ      |
| 12  | 11                      | 1,5 | 2                 | 150 690 | EV-12-DP |
| 16  | 15                      | 1,5 | 2                 | 150 691 | EV-16-DP |
| 20  | 19                      | 1,5 | 2                 | 150 692 | EV-20-DP |
| 25  | 24                      | 1,5 | 2                 | 150 693 | EV-25-DP |
| 32  | 31                      | 1,5 | 2                 | 150 694 | EV-32-DP |
| 40  | 39                      | 1,6 | 2                 | 184 860 | EV-40-DP |
| 50  | 49                      | 1,6 | 2                 | 184 861 | EV-50-DP |
| 63  | 62                      | 1,6 | 2                 | 184 862 | EV-63-DP |

- 1) třída odolnosti korozi 2 dle normy Festo 940 070:  
– konstrukční díly s mírnějšími nároky na odolnost korozi. Vnější viditelné části s požadavky především na vzhled povrchu, který je vystaven přímému kontaktu s okolní pro průmysl běžnou atmosférou, resp. látkami, jako jsou chladicí látky a maziva.