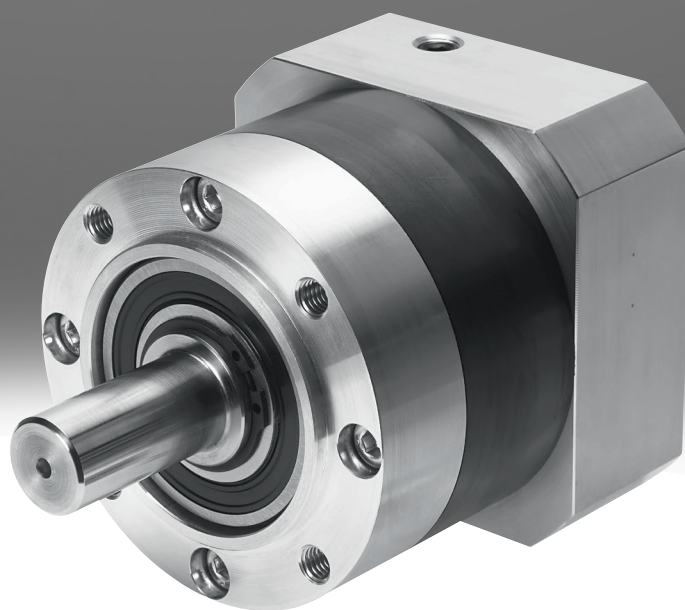


Prevodovka EMGA

FESTO



Vlastnosti

Na jeden pohľad

Spoločnosť Festo ponúka dve rôzne prevodovky:

- Prevodovky EMGA sú vhodné pre servomotory a krokové motory
- Prevodovky EMGC sa hodia na integrovaný pohon EMCA

Typ prevodovky

[P] Planétová prevodovka



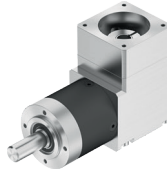
Vlastnosti:

- Prevodový pomer $i = 3; 5; 8; 12; 20$ (iné prevodové pomery na požiadanie)
- Mazanie na celú dobu životnosti
- Krytie: IP54

Vhodné pre:

- Servomotory: EMME-AS; EMMS-AS; EMMT-AS
- Krokové motory: EMMS-ST

[A] Uhlková prevodovka



Vlastnosti:

- Prevodový pomer $i = 3; 5; 8; 12; 20$ (iné prevodové pomery na požiadanie)
- Mazanie na celú dobu životnosti
- Krytie: IP54

Vhodné pre:

- Servomotory: EMME-AS; EMMT-AS

Legenda k typovému označeniu

001	Konštrukčný rad	
EMGA	Prevodovka	

002	Veľkosť príruby prevodovky [mm]	
40	40	
60	60	
80	80	
120	120	
160	160	

003	Typ prevodovky	
P	Planétová prevodovka	
A	Uhlová prevodovka	

004	Prevodový pomer	
G3	3:1	
G5	5:1	
G8	8:1	
G12	12:1	
G20	20:1	

005	Rozhranie	
	Bez	
EAS	Eco AC-synchrónny	
SAS	AC synchrónny	
SST	Krokový motor	

006	Veľkosť príruby motorov [mm]	
40	40	
42	42	
55	55	
57	57	
60	60	
70	70	
80	80	
87	87	
100	100	
140	140	

Údajový list

Technické údaje prevodovky EMGA-40-P

Typ prevodovky	Planétová prevodovka				
Veľkosť príruby prevodovky	40 mm				
Prevodový pomer	3:1	5:1	8:1	12:1	20:1
Rozhranie prevodovky, výstup	40G				
Rozhranie prevodovka - pohon	42A, 40A, 40P		42A, 40P		40P
Trvalý výstupný krútiaci moment ¹⁾ <cPosition>	11 Nm	14 Nm	6 Nm	20 Nm	
Max. výstupný krútiaci moment ²⁾ <cPosition>	17.6 Nm	22 Nm	10 Nm	32 Nm	
Max. otáčky pohonu	18000 1/min				
Tuhosť pootočenia	1		0.8, 0.85		1
Vôľa v pootočení	0.25 stupeň			0.31 stupeň	
Hmotnostný moment zotrvačnosti prevodovky ³⁾ <cPosition>	0.031 000018	0.019 000018	0.015 000018	0.025 ... 0.026 000018	0.018 000018
Druh krytia	IP54				
Max. účinnosť	98%		96%		
Prevádzková teplota prevodovky ⁴⁾ <cPosition>	-25 ... 90°C				
Hmotnosť výrobku	350 g		350 ... 400 g		450 g
Pokyny k materiálu	V zhode s RoHS				
Zhoda s LABS	VDMA24364-B2-L				

1) Na výstupnom hriadeľi.

2) Údaje sa vzťahujú na otáčky výstupného hriadeľa 100 1/min, ako aj na prevádzkový režim S1 a teplotu 30 °C.

3) Vzťahnuté na hnací hriadeľ.

4) Dodržiavajte teplotný rozsah motora.

Technické údaje prevodovky EMGA-60-P

Typ prevodovky	Planétová prevodovka									
Veľkosť príruby prevodovky	60 mm									
Prevodový pomer	3:1		5:1		8:1		12:1		20:1	
Rozhranie prevodovky, výstup	60G	60H	60G	60H	60G	60H	60G	60H		
Rozhranie prevodovka - pohon	57A, 55A, 70A	60P	57A, 55A, 70A	60P	57A	60P	57A	60P		
Trvalý výstupný krútiaci moment ¹⁾ <cPosition>	22 Nm	28 Nm	22 Nm	40 Nm	18 Nm		44 Nm			
Max. výstupný krútiaci moment ²⁾ <cPosition>	35.2 Nm	45 Nm	35.2 Nm	64 Nm	29 Nm		70 Nm			
Max. otáčky pohonu	13000 1/min									
Tuhosť pootočenia	2.3				2.4		2.8			
Vôľa v pootočení	0.17 stupeň						0.2 stupeň			
Hmotnostný moment zotrvačnosti prevodovky ³⁾ <cPosition>	0.135 000018		0.078 000018		0.067 000018	0.088 000018	0.118 000018	0.138 000018	0.096 000018	
Druh krytia	IP54									
Max. účinnosť	98%				97%		96%			
Prevádzková teplota prevodovky ⁴⁾ <cPosition>	-25 ... 90°C									
Hmotnosť výrobku	900 g						1100 g			
Pokyny k materiálu	V zhode s RoHS									
Zhoda s LABS	VDMA24364-B2-L									

1) Na výstupnom hriadeľi.

2) Údaje sa vzťahujú na otáčky výstupného hriadeľa 100 1/min, ako aj na prevádzkový režim S1 a teplotu 30 °C.

3) Vzťahnuté na hnací hriadeľ.

4) Dodržiavajte teplotný rozsah motora.

Údajový list

Technické údaje prevodovky EMGA-80-P					
Typ prevodovky	Planétová prevodovka				
Veľkosť príruby prevodovky	80 mm				
Prevodový pomer	3:1	5:1	8:1	12:1	20:1
Rozhranie prevodovky, výstup	80G				
Rozhranie prevodovka - pohon	87A, 70A, 100A, 80P		87A, 100A, 80P		100A, 80P
Trvalý výstupný krútiaci moment ¹⁾ <cPosition>	85 Nm	110 Nm	50 Nm	120 Nm	
Max. výstupný krútiaci moment ²⁾ <cPosition>	136 Nm	176 Nm	80 ... 190 Nm	192 ... 240 Nm	
Max. otáčky pohonu	7000 1/min				
Tuhosť pootočenia	6		8.4	10.2, 10.4	10.4
Vôľa v pootočení	0.12 stupeň			0.15 stupeň	
Hmotnostný moment zotrvačnosti prevodovky ³⁾ <cPosition>	0.77 000018	0.45 000018	0.37 000018	0.589 000018	0.406 000018
Max. účinnosť	98%		97%	96 ... 97%	
Druh krytia	IP54				
Prevádzková teplota prevodovky ⁴⁾ <cPosition>	-25 ... 90°C				
Hmotnosť výrobku	2000 ... 2100 g		2000 ... 2300 g	2500 ... 2800 g	
Pokyny k materiálú	V zhode s RoHS				
Zhoda s LABS	VDMA24364-B2-L				

1) Na výstupnom hriadeľi.

2) Údaje sa vzťahujú na otáčky výstupného hriadeľa 100 1/min, ako aj na prevádzkový režim S1 a teplotu 30 °C.

3) Vzťahnuté na hnací hriadeľ.

4) Dodržiavajte teplotný rozsah motora.

Technické údaje prevodovky EMGA-120-P					
Typ prevodovky	Planétová prevodovka				
Veľkosť príruby prevodovky	120 mm				
Prevodový pomer	3:1	5:1	8:1	12:1	20:1
Rozhranie prevodovky, výstup	120G				
Rozhranie prevodovka - pohon	140A, 100A				
Trvalý výstupný krútiaci moment ¹⁾ <cPosition>	115 Nm	195 Nm	120 Nm	260 Nm	
Max. výstupný krútiaci moment ²⁾ <cPosition>	184 Nm	312 Nm	192 ... 380 Nm	416 ... 520 Nm	
Max. otáčky pohonu	6500 1/min				
Tuhosť pootočenia	12		18	22	
Vôľa v pootočení	0.12 stupeň			0.15 stupeň	
Hmotnostný moment zotrvačnosti prevodovky ³⁾ <cPosition>	2.63 000018	1.53 000018	1.431 000018	2.224 000018	1.573 000018
Max. účinnosť	98%		97%	96%	
Druh krytia	IP54				
Prevádzková teplota prevodovky ⁴⁾ <cPosition>	-25 ... 90°C				
Hmotnosť výrobku	6000 g		6000 ... 7000 g	8000 ... 9000 g	
Pokyny k materiálú	V zhode s RoHS				
Zhoda s LABS	VDMA24364-B2-L				

1) Na výstupnom hriadeľi.

2) Údaje sa vzťahujú na otáčky výstupného hriadeľa 100 1/min, ako aj na prevádzkový režim S1 a teplotu 30 °C.

3) Vzťahnuté na hnací hriadeľ.

4) Dodržiavajte teplotný rozsah motora.

Údajový list

Technické údaje prevodovky EMGA-160-P

Typ prevodovky	Planétová prevodovka				
Veľkosť príruby prevodovky	160 mm				
Prevodový pomer	3:1		5:1		
Rozhranie prevodovky, výstup	160G				
Rozhranie prevodovka - pohon	140A				
Trvalý výstupný krútiaci moment ^{1)<cPosition>}	400 Nm		450 Nm		
Max. výstupný krútiaci moment ^{2)<cPosition>}	640 Nm		720 Nm		
Max. otáčky pohonu	6500 1/min				
Tuhosť pootočenia	38				
Vôľa v pootočení	0.1 stupeň				
Hmotnostný moment zotrvačnosti prevodovky ^{3)<cPosition>}	12.14 000018		6.07 000018		
Max. účinnosť	98%				
Druh krytia	IP54				
Prevádzková teplota prevodovky ^{4)<cPosition>}	-25 ... 90°C				
Hmotnosť výrobku	18000 g				
Pokyny k materiálú	V zhode s RoHS				
Zhoda s LABS	VDMA24364-B2-L				

1) Na výstupnom hriadeľi.

2) Údaje sa vzťahujú na otáčky výstupného hriadeľa 100 1/min, ako aj na prevádzkový režim S1 a teplotu 30 °C.

3) Vzťahnuté na hnací hriadeľ.

4) Dodržiavajte teplotný rozsah motora.

Technické údaje prevodovky EMGA-40-A

Typ prevodovky	Uholová prevodovka				
Veľkosť príruby prevodovky	40 mm				
Prevodový pomer	3:1	5:1	8:1	12:1	20:1
Rozhranie prevodovky, výstup	40G				
Rozhranie prevodovka - pohon	40P				
Trvalý výstupný krútiaci moment ^{1)<cPosition>}	4.5 Nm	7.5 Nm	6 Nm	20 Nm	
Max. výstupný krútiaci moment ^{2)<cPosition>}	7 Nm	12 Nm	10 Nm	32 Nm	
Max. otáčky pohonu	18000 1/min				
Vôľa v pootočení	0.35 stupeň			0.41 stupeň	
Hmotnostný moment zotrvačnosti prevodovky ^{3)<cPosition>}	0.049 000018	0.035 000018	0.032 000018	0.048 000018	0.035 000018
Max. účinnosť	95%		92%	94%	92%
Prevádzková teplota prevodovky ^{4)<cPosition>}	-25 ... 90°C				
Druh krytia	IP54				
Hmotnosť výrobku	500 g			600 g	
Pokyny k materiálú	V zhode s RoHS				
Zhoda s LABS	VDMA24364-B2-L				

1) Na výstupnom hriadeľi.

2) Údaje sa vzťahujú na otáčky výstupného hriadeľa 100 1/min, ako aj na prevádzkový režim S1 a teplotu 30 °C.

3) Vzťahnuté na hnací hriadeľ.

4) Dodržiavajte teplotný rozsah motora.

Údajový list

Technické údaje prevodovky EMGA-60-A					
Typ prevodovky	Uhlová prevodovka				
Veľkosť príruby prevodovky	60 mm				
Prevodový pomer	3:1	5:1	8:1	12:1	20:1
Rozhranie prevodovky, výstup	60G				
Rozhranie prevodovka - pohon	60P				
Trvalý výstupný krútiaci moment ¹⁾ <cPosition>	14 Nm	24 Nm	18 Nm	44 Nm	
Max. výstupný krútiaci moment ²⁾ <cPosition>	22 Nm	38 Nm	29 Nm	70 Nm	
Max. otáčky pohonu	13000 1/min				
Vôľa v pootočení	0.27 stupeň			0.3 stupeň	
Hmotnostný moment zotrvačnosti prevodovky ³⁾ <cPosition>	0.394 000018	0.257 000018	0.243 000018	0.391 000018	0.256 000018
Max. účinnosť	95%		93%	94%	92%
Prevádzková teplota prevodovky ⁴⁾ <cPosition>	-25 ... 90°C				
Druh krytia	IP54				
Hmotnosť výrobku	1700 g			1900 g	
Pokyny k materiálu	V zhode s RoHS				
Zhoda s LABS	VDMA24364-B2-L				

1) Na výstupnom hriadeľi.

2) Údaje sa vzťahujú na otáčky výstupného hriadeľa 100 1/min, ako aj na prevádzkový režim S1 a teplotu 30 °C.

3) Vzťahnuté na hnací hriadeľ.

4) Dodržiavajte teplotný rozsah motora.

Technické údaje prevodovky EMGA-80-A					
Typ prevodovky	Uhlová prevodovka				
Veľkosť príruby prevodovky	80 mm				
Prevodový pomer	3:1	5:1	8:1	12:1	20:1
Rozhranie prevodovky, výstup	80G				
Rozhranie prevodovka - pohon	100A, 80P				
Trvalý výstupný krútiaci moment ¹⁾ <cPosition>	40 Nm	67 Nm	50 Nm	120 Nm	
Max. výstupný krútiaci moment ²⁾ <cPosition>	64 Nm	107 Nm	80 ... 190 Nm	192 ... 240 Nm	
Max. otáčky pohonu	7000 1/min				
Vôľa v pootočení	0.22 stupeň			0.25 stupeň	
Hmotnostný moment zotrvačnosti prevodovky ³⁾ <cPosition>	1.409 000018	1.017 000018	0.934 000018	1.379 000018	1.013 000018
Max. účinnosť	95%		94%	93%	
Prevádzková teplota prevodovky ⁴⁾ <cPosition>	-25 ... 90°C				
Druh krytia	IP54				
Hmotnosť výrobku	4300 ... 4500 g		4400 ... 4500 g	5000 ... 5100 g	
Pokyny k materiálu	V zhode s RoHS				
Zhoda s LABS	VDMA24364-B2-L				

1) Na výstupnom hriadeľi.

2) Údaje sa vzťahujú na otáčky výstupného hriadeľa 100 1/min, ako aj na prevádzkový režim S1 a teplotu 30 °C.

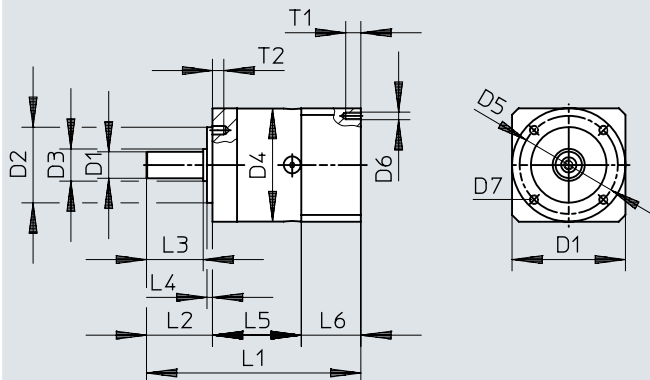
3) Vzťahnuté na hnací hriadeľ.

4) Dodržiavajte teplotný rozsah motora.

Rozmery

Rozmery – EMGA-...-P-... pre servomotory EMME-AS, EMMT-AS

Stiahnuť CAD modely → www.festo.com



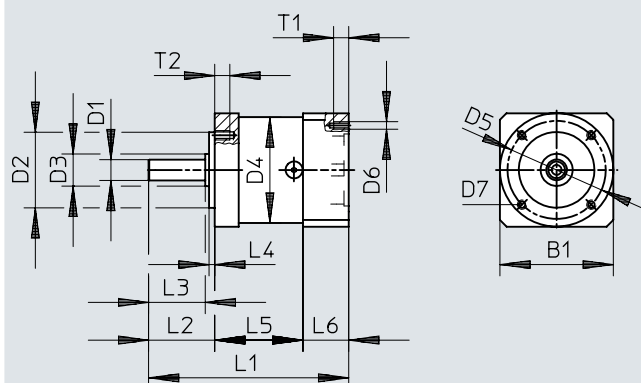
	1)	B1	D1 ø h7	D2 ø h7	D3 ø	D4 ø	D5 ø	D6
EMGA-40	3, 5, 8 12, 20	40	10	26	12	40	34	M3
EMGA-60	3, 5, 8 12, 20	60	14	40	17	60	52	M4
EMGA-80	3, 5, 8 12, 20	80	20	60	25	80	70	M5
	3, 5, 8 12, 20	100	20	60	25	80	70	M8
EMGA-120	3, 5, 8 12, 20	115	25	80	35	115	100	M8

	1)	D7	L1	L2	L3 ±0,2	L4 ±0,2	L5	L6	T1 +2	T2 +2
EMGA-40	3, 5, 8 12, 20	M4	93,5	26	23	2	39	28,5	8	6
			106,5				52			
EMGA-60	3, 5, 8 12, 20	M5	113	35	30	3	47	31	10	8
			125,5				59,5			
EMGA-80	3, 5, 8 12, 20	M6	138,5	40	36	3	60	38,5	12	10
			156				77,5			
	3, 5, 8 12, 20	M6	143,5	40	36	3	60	43,5	16	10
			161				77,5			
EMGA-120	3, 5, 8 12, 20	M10	176,5	55	50	4	74	47,5	20	16
			204				101,5			

Rozmery

Rozmery – EMGA-...-P-... pre servomotory EMMS-AS

Stiahnuť CAD modely → www.festo.com



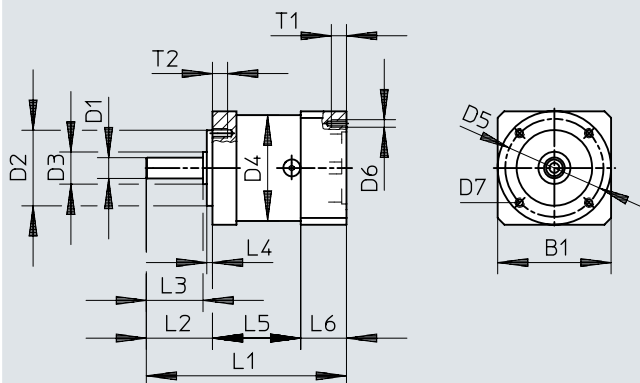
	1)	B1	D1 ∅ h7	D2 ∅ h7	D3 ∅	D4 ∅	D5 ∅	D6
EMGA-60	3, 5	60	11	40	17	60	52	M5
	3, 5	70	11	40	17	60	52	M5
EMGA-80	3, 5	100	20	60	25	80	70	M8
EMGA-120	3, 5, 8 12, 20	115	25	80	35	115	100	M8
	3, 5, 8 12, 20	140	25	80	35	115	100	M10
EMGA-160	3, 5	140	40	130	55	160	145	M10

	1)	D7	L1	L2	L3 ±0,2	L4 ±0,2	L5	L6	T1	T2
EMGA-60	3, 5	M5	106	35	30	3	47	24	12	8
	3, 5	M5	106	35	30	3	47	24	12	8
EMGA-80	3, 5	M6	143,5	40	36	3	60	43,5	16	10
EMGA-120	3, 5, 8 12, 20	M10	176,5	55	50	4	74	47,5	20	16
	204		101,5							
EMGA-120	3, 5, 8 12, 20	M10	186,5	55	50	4	74	57,5	25	16
	214		101,5							
EMGA-160	3, 5	M12	255,5	87	80	5	104	64,5	25	20

Rozmery

Rozmery – EMGA-...-P-... pre krokové motory EMMS-ST

Stiahnuť CAD modely → www.festo.com



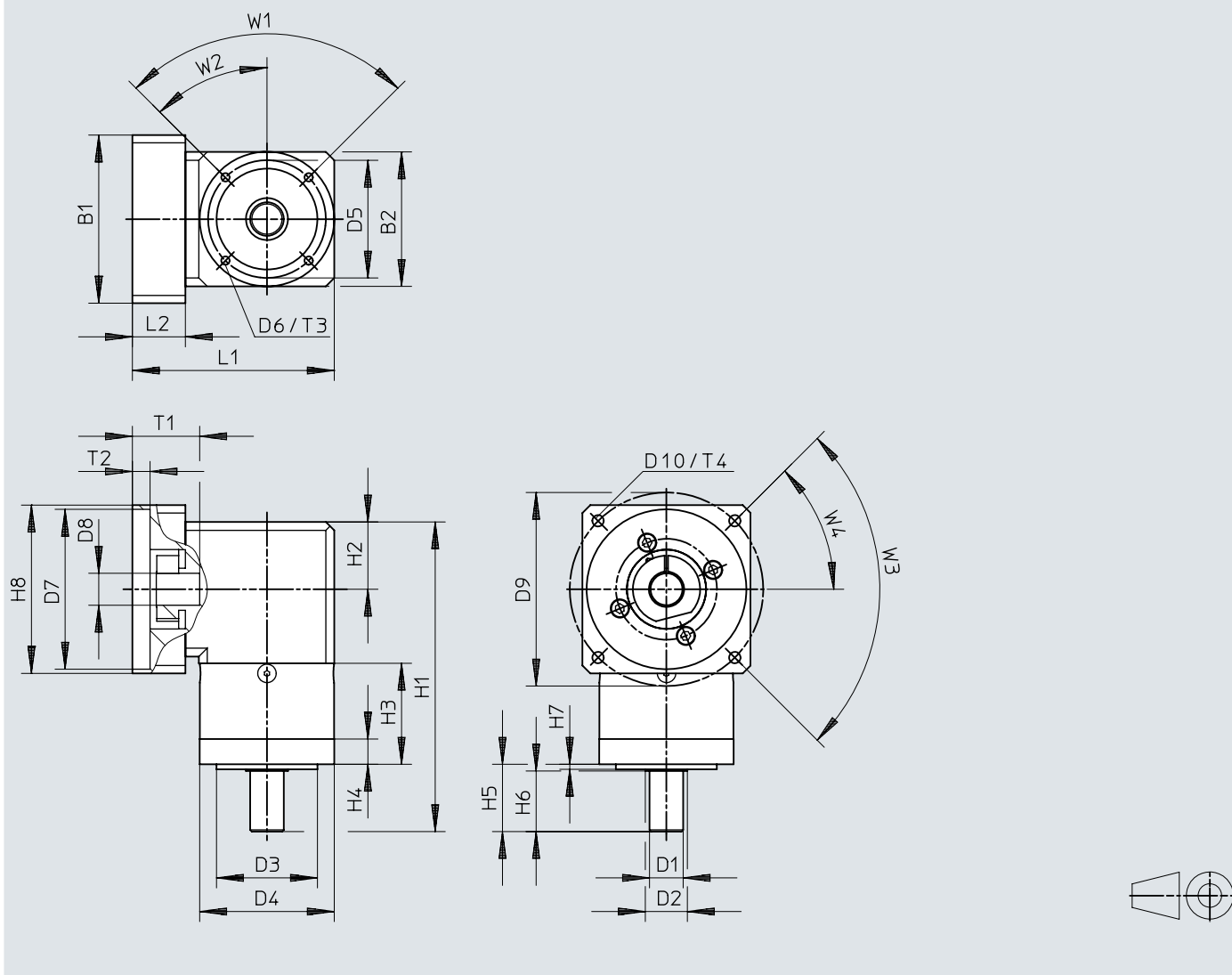
	1)	B1	D1 ø h7	D2 ø h7	D3 ø	D4 ø	D5 ø	D6
EMGA-40	3, 5, 8 12	40	10	26	12	40	34	ø3,4
EMGA-60	3, 5, 8 12	60	11	40	17	60	52	M4
EMGA-80	3, 5, 8 12	90	20	60	25	80	70	M5

	1)	D7	L1 ±1,5	L2	L3	L4	L5	L6	T1	T2
EMGA-40	3, 5, 8 12	M4	92,5 105,5	26	23	2	39 52	27,5	5	6
EMGA-60	3, 5, 8 12	M5	106 118,5	35	30	3	47 59,5	24	8	8
EMGA-80	3, 5, 8 12	M6	135,5 153	40	36	3	60 77,5	35,5	12	10

Rozmery

Rozmery – EMGA-...-A-... pre servomotory EMME-AS, EMMT-AS

Stiahnuť CAD modely → www.festo.com



Rozmery

	1)	B1	B2	D1 ∅ h7	D2 ∅	D3 ∅ h7	D4 ∅	D5 ∅	D6	D7 +0,05/+0,02	D8	D9
EMGA-40	3,5	40	40	10	12	26	40 ^{-0,3}	34	M4	30	8	45
	8						40					
	12, 20											
EMGA-60	3,5	60	60	14	17	40	60 ^{-0,3}	52	M5	50	14	70
	8						60					
	12, 20											
EMGA-80-...-80	3,5	80	80	20	25	60	80 ^{-0,4}	70	M6	70	19	90
	8						80					
	12, 20											
EMGA-80-...-100	3,5	100	100	20	25	60	80 ^{-0,4}	70	M6	95	19	115
	8						80					
	12, 20											

	1)	D10	H1	H2	H3 ±0,2	H4	H5	H6	H7	H8	L1	L2
EMGA-40	3,5	M3	110 ±1,5	20	39	10,2	26±0,6	23 ±0,2	2 ±0,2	40	67	19
	8		110		39		26	23	2			
	12, 20		123		52							
EMGA-60	3,5	M4	146,8 ±1,5	30	46,8	12,7	35±0,8	30 ±0,2	3 ±0,2	60	92,5	23
	8		147		47		35	30	3			
	12, 20		159,5		59,5							
EMGA-80-...-80	3,5	M5	183,9 ±1,5	40	59,9	15	40±0,8	36 ±0,2	3 ±0,2	80	115	26,5
	8		184		60		40	36	3			
	12, 20		201,5		77,5							
EMGA-80-...-100	3,5	M6	183,9 ±1,5	40	59,9	15	40±0,8	36 ±0,2	3 ±0,2	100	120	31,5
	8		184		60		40	36	3			
	12, 20		201,5		77,5							

	1)	T1	T2	T3	T4	W1	W2	W3	W4
EMGA-40	3,5	25+2/+0,5	3,5	6	8	90°	45°	90°	45°
	8		3,4		7				
	12, 20								
EMGA-60	3,5	30+2,5/+0,5	4	8	10	90°	45°	90°	45°
	8								
	12, 20								
EMGA-80-...-80	3,5	30+2,5/+0,5	4,4	10	12	90°	45°	90°	45°
	8								
	12, 20		35+2,5/+0,5						
EMGA-80-...-100	3,5	40+2,5/+0,5	10,4	10	20	90°	45°	90°	45°
	8		10,5						
	12, 20								

Typové označenie

EMGA-...-P pre EMME-AS-40					
Typ prevodovky	Prevodový pomer	Rozhranie prevodovky, výstup	Rozhranie prevodovka - pohon	Č. dielu	Typ
Planétová prevodovka	3:1	40G	40P	★ 2297684	EMGA-40-P-G3-EAS-40
	5:1			★ 2297685	EMGA-40-P-G5-EAS-40
	8:1			8141729	EMGA-40-P-G8-EAS-40
	12:1			8141730	EMGA-40-P-G12-EAS-40
	20:1			8141731	EMGA-40-P-G20-EAS-40

EMGA-...-P pre EMME-AS-60, EMMT-AS-60					
Typ prevodovky	Prevodový pomer	Rozhranie prevodovky, výstup	Rozhranie prevodovka - pohon	Č. dielu	Typ
Planétová prevodovka	3:1	60H	60P	★ 2297686	EMGA-60-P-G3-EAS-60
	5:1			★ 2297687	EMGA-60-P-G5-EAS-60
	8:1			8141735	EMGA-60-P-G8-EAS-60
	12:1			8141736	EMGA-60-P-G12-EAS-60
	20:1			8141737	EMGA-60-P-G20-EAS-60

EMGA-...-P pre EMME-AS-80, EMMT-AS-80					
Typ prevodovky	Prevodový pomer	Rozhranie prevodovky, výstup	Rozhranie prevodovka - pohon	Č. dielu	Typ
Planétová prevodovka	3:1	80G	80P	★ 2297690	EMGA-80-P-G3-EAS-80
	5:1			★ 2297691	EMGA-80-P-G5-EAS-80
	8:1			8141741	EMGA-80-P-G8-EAS-80
	12:1			8141742	EMGA-80-P-G12-EAS-80
	20:1			8141743	EMGA-80-P-G20-EAS-80

EMGA-...-P pre externý motor (EMMS-AS-55)					
Typ prevodovky	Prevodový pomer	Rozhranie prevodovky, výstup	Rozhranie prevodovka - pohon	Č. dielu	Typ
Planétová prevodovka	3:1	60G	55A	552188	EMGA-60-P-G3-SAS-55
	5:1			552189	EMGA-60-P-G5-SAS-55

EMGA-...-P pre externý motor (EMMS-AS-70)					
Typ prevodovky	Prevodový pomer	Rozhranie prevodovky, výstup	Rozhranie prevodovka - pohon	Č. dielu	Typ
Planétová prevodovka	3:1	60G	70A	552190	EMGA-60-P-G3-SAS-70
	5:1			552191	EMGA-60-P-G5-SAS-70

EMGA-...-P pre EMME-AS-100, EMMT-AS-100					
Typ prevodovky	Prevodový pomer	Rozhranie prevodovky, výstup	Rozhranie prevodovka - pohon	Č. dielu	Typ
Planétová prevodovka	3:1	80G	100A	★ 552194	EMGA-80-P-G3-SAS-100
		120G		★ 552196	EMGA-120-P-G3-SAS-100
	5:1	80G		★ 552195	EMGA-80-P-G5-SAS-100
		120G		★ 552197	EMGA-120-P-G5-SAS-100
	8:1	80G		8141750	EMGA-80-P-G8-SAS-100
		120G		8141753	EMGA-120-P-G8-SAS-100
	12:1	80G		8141751	EMGA-80-P-G12-SAS-100
		120G		8141754	EMGA-120-P-G12-SAS-100
	20:1	80G		8141752	EMGA-80-P-G20-SAS-100
		120G		8141755	EMGA-120-P-G20-SAS-100

EMGA-...-P pre EMMS-AS-140					
Typ prevodovky	Prevodový pomer	Rozhranie prevodovky, výstup	Rozhranie prevodovka - pohon	Č. dielu	Typ
Planétová prevodovka	3:1	120G	140A	552198	EMGA-120-P-G3-SAS-140
		160G		552200	EMGA-160-P-G3-SAS-140
	5:1	120G		552199	EMGA-120-P-G5-SAS-140

Typové označenie

EMGA-...-P pre EMMS-AS-140					
Typ prevodovky	Prevodový pomer	Rozhranie prevodovky, výstup	Rozhranie prevodovka - pohon	Č. dielu	Typ
Planétová prevodovka	5:1	160G	140A	552201	EMGA-160-P-G5-SAS-140
	8:1	120G		8141759	EMGA-120-P-G8-SAS-140
	12:1			8141760	EMGA-120-P-G12-SAS-140
	20:1			8141761	EMGA-120-P-G20-SAS-140

EMGA-...-P pre EMMS-ST-42					
Typ prevodovky	Prevodový pomer	Rozhranie prevodovky, výstup	Rozhranie prevodovka - pohon	Č. dielu	Typ
Planétová prevodovka	3:1	40G	42A	★ 549428	EMGA-40-P-G3-SST-42
	5:1			★ 549429	EMGA-40-P-G5-SST-42
	8:1			8141762	EMGA-40-P-G8-SST-42
	12:1			8141763	EMGA-40-P-G12-SST-42

EMGA-...-P pre EMMS-ST-57					
Typ prevodovky	Prevodový pomer	Rozhranie prevodovky, výstup	Rozhranie prevodovka - pohon	Č. dielu	Typ
Planétová prevodovka	3:1	60G	57A	★ 549430	EMGA-60-P-G3-SST-57
	5:1			★ 549431	EMGA-60-P-G5-SST-57
	8:1			8141764	EMGA-60-P-G8-SST-57
	12:1			8141765	EMGA-60-P-G12-SST-57

EMGA-...-P pre EMMS-ST-87					
Typ prevodovky	Prevodový pomer	Rozhranie prevodovky, výstup	Rozhranie prevodovka - pohon	Č. dielu	Typ
Planétová prevodovka	3:1	80G	87A	★ 549432	EMGA-80-P-G3-SST-87
	5:1			★ 549433	EMGA-80-P-G5-SST-87
	8:1			8141766	EMGA-80-P-G8-SST-87
	12:1			8141767	EMGA-80-P-G12-SST-87

EMGA-...-A pre EMME-AS-40					
Typ prevodovky	Prevodový pomer	Rozhranie prevodovky, výstup	Rozhranie prevodovka - pohon	Č. dielu	Typ
Uhlová prevodovka	3:1	40G	40P	8085342	EMGA-40-A-G3-40P
	5:1			8085343	EMGA-40-A-G5-40P
	8:1			8141732	EMGA-40-A-G8-40P
	12:1			8141733	EMGA-40-A-G12-40P
	20:1			8141734	EMGA-40-A-G20-40P

EMGA-...-A pre EMME-AS-60, EMMT-AS-60					
Typ prevodovky	Prevodový pomer	Rozhranie prevodovky, výstup	Rozhranie prevodovka - pohon	Č. dielu	Typ
Uhlová prevodovka	3:1	60G	60P	8085344	EMGA-60-A-G3-60P
	5:1			8085345	EMGA-60-A-G5-60P
	8:1			8141738	EMGA-60-A-G8-60P
	12:1			8141739	EMGA-60-A-G12-60P
	20:1			8141740	EMGA-60-A-G20-60P

EMGA-...-A pre EMME-AS-80, EMMT-AS-80					
Typ prevodovky	Prevodový pomer	Rozhranie prevodovky, výstup	Rozhranie prevodovka - pohon	Č. dielu	Typ
Uhlová prevodovka	3:1	80G	80P	8085346	EMGA-80-A-G3-80P
	5:1			8085347	EMGA-80-A-G5-80P
	8:1			8141744	EMGA-80-A-G8-80P
	12:1			8141745	EMGA-80-A-G12-80P
	20:1			8141746	EMGA-80-A-G20-80P

Typové označenie

EMGA-...-A pre EMME-AS-100, EMMT-AS-100					
Typ prevodovky	Prevodový pomer	Rozhranie prevodovky, výstup	Rozhranie prevodovka - pohon	Č. dielu	Typ
Uhlová prevodovka	3:1	80G	100A	8085348	EMGA-80-A-G3-100A
	5:1			8085349	EMGA-80-A-G5-100A
	8:1			8141747	EMGA-80-A-G8-100A
	12:1			8141748	EMGA-80-A-G12-100A
	20:1			8141749	EMGA-80-A-G20-100A