

## Osi s vedením ELFR, bez pohonu

**FESTO**



# Osi s vedením ELFR, bez pohonu

hlavné údaje

FESTO

## Stručný přehľad

- lineárna os bez pohonu s vedením a voľne pohyblivým vozíkom
- vodiaca os slúži na vystuženie síl a momentov vo viacosových aplikáciách
- zvýšená torzná tuhosť
- menšie chvenie pri dynamickom zaťažení
- pohon a vodiaca os možno usporiadať veľa seba alebo nad sebou
- klzné vedenie
  - pre malé záťaže
  - obmedzený optimálny chod pri záťaži krútiacim momentom
  - vŕľa vedenia = 0,05 mm (stav pri dodávke)
- obežné guľôčkové vedenie
  - pre stredné záťaže
  - veľmi dobrý optimálny chod pri záťaži krútiacim momentom
  - bezvôľové vedenie (predpäté vodiace prvky)

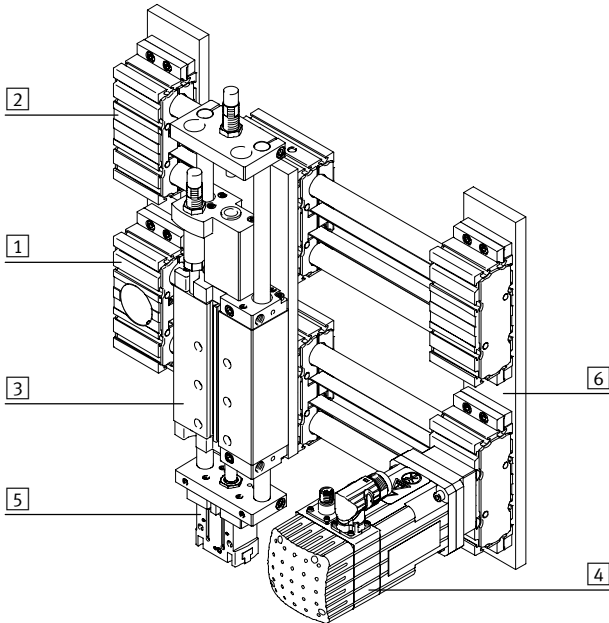
## Príslušný pohon

os s ozubeným remeňom ELGR



- pre veľkosť 35, 45, 55
- zaťažiteľnosť do max. 300 N alebo 124 Nm
- max. posuvová sila 350 N

## Systémový produkt pre manipulačnú a montážnu techniku



## Systémové prvky a príslušenstvo

	stručný opis	→ strana/internet	
1	osi	veľa možných kombinácií v rámci manipulačnej a montážnej techniky	os
2	osi s vedením	pre vystuženie síl a momentov viacosových aplikácií	os s vedením
3	pohony	veľa možných kombinácií v rámci manipulačnej a montážnej techniky	pohon
4	motory	servomotory a krokové motory, s prevodovkou alebo bez prevodovky	motor
5	uchopovač	veľa možných variantov v rámci manipulačnej a montážnej techniky	uchopovač
6	adaptér	pre spojenia pohon/pohon a pohon/uchopovač	adaptérová konštrukčná zostava

# Osi s vedením ELFR, bez pohonu

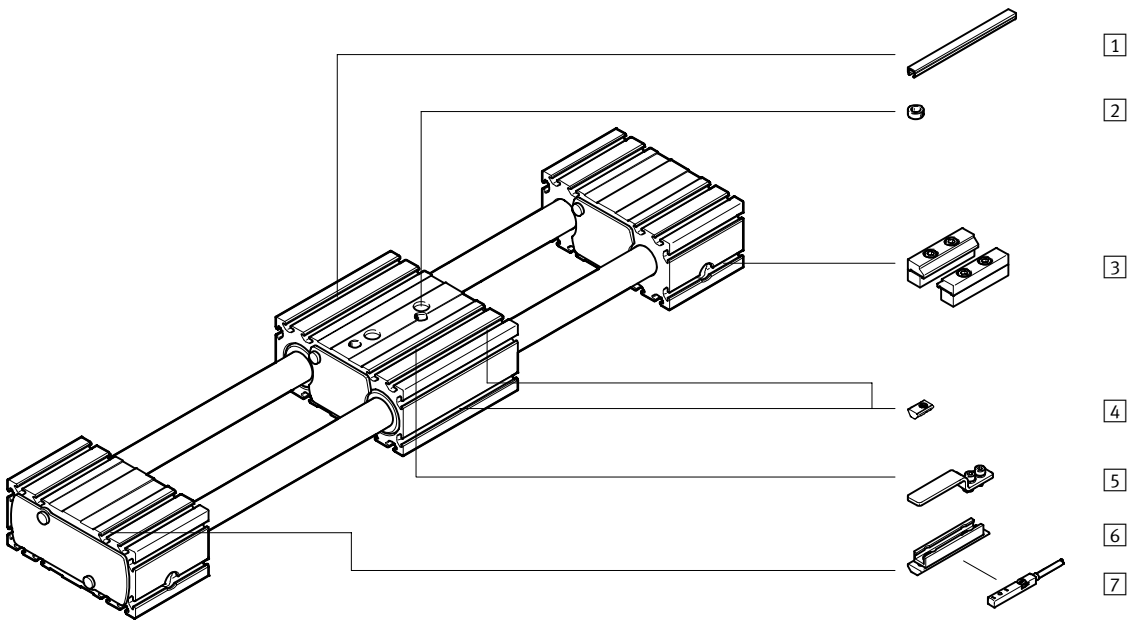
legenda k typovému označeniu

		ELFR	-		-	45	-	500	-	30H	-	L	-		+	2SA			4NM	2MA
<b>typ</b>																				
ELFR	os s vedením																			
<b>vedenie</b>																				
-	obežné guľôčkové vedenie																			
GF	klzné vedenie																			
<b>veľkosť</b>																				
<b>zdvih [mm]</b>																				
<b>rezerva zdvíhu</b>																				
<b>vozík</b>																				
-	štandardný vozík																			
L	predĺžený vozík																			
<b>prídavný vozík</b>																				
-	bez prídavného vozíka																			
ZR	1 vozík vpravo																			
ZL	1 vozík vľavo																			
ZB	1 vozík vpravo, 1 vozík vľavo																			
<b>snímače koncových polôh</b>																				
...SA	bezdotykový snímač (SIES), indukčný, drážka 8, PNP, spínač, kábel 7,5m																			
...SB	bezdotykový snímač (SIES), indukčný, drážka 8, PNP, rozpínač, kábel 7,5m																			
<b>kryt</b>																				
...NC	pre upevňovaciu drážku																			
<b>drážkový kameň</b>																				
...NM	pre upevňovaciu drážku																			
<b>profilové upevnenie</b>																				
...MA	profilové upevnenie																			

# Osi s vedením ELFR, bez pohonu

prehľad príslušenstva

FESTO

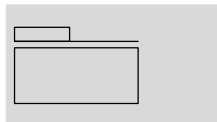


Varianty a príslušenstvo		
typ	stručný opis	→ strana/internet
1	krytie drážky NZ ■ na ochranu pred znečistením	13
2	strediace puzdro ZBH ■ na vycentrovanie záťaží a montážnych dielov na vozíkoch ■ 2 strediace puzdrá sú časťou dodávky osi	13
3	profilové upevnenie MA na upevnenie osi cez uzatváracie veko	12
4	drážkový kameň NM na upevnenie montážnych dielov	13
5	spínacia zástavka SA, SB na snímanie polohy vozíka	12
6	držiak snímača SA, SB adaptér pre upevnenie bezdotykového snímača na osi	12
7	snímače koncových polôh, drážka T SA, SB ■ snímače koncových polôh, pre drážku T ■ pri objednávacích kódoch SA, SB je 1 spínacia zástavka a 1 držiak snímača súčasťou dodávky	13
-	spojovacie vedenie NEBU pre bezdotykové snímače (typové označenie SA a SB)	13

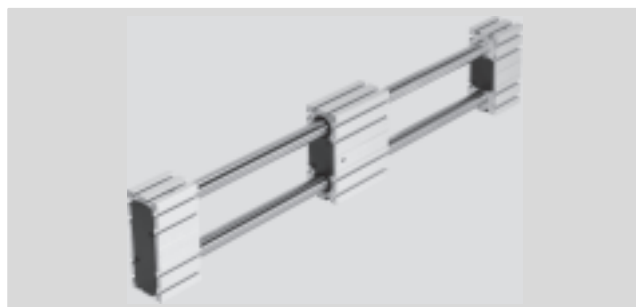
# Osi s vedením ELFR, bez pohonu

údajový list

funkcia



- - veľkosť  
35 ... 55
- - dĺžka zdvíhu  
50 ... 1 500 mm
- - [www.festo.sk](http://www.festo.sk)  
menu  
Podpora/Náhradné diely



Všeobecné technické údaje				
veľkosť		35	45	55
konštrukcia	os s vedením bez pohonu			
vedenie	obežné guľôčkové vedenie			
	klzné vedenie			
montážna poloha	ľubovoľná			
pracovný zdvih	[mm]	50 ... 800	50 ... 1 000	50 ... 1 500
max. odpor posuvu pri chode naprázdno	[N]	3	6	10
max. rýchlosť				
obežné guľôčkové vedenie	[m/s]	3		
klzné vedenie	[m/s]	1		
max. zrýchlenie	[m/s <sup>2</sup> ]	50		

Prevádzkové podmienky a podmienky okolia			
teplota okolia			
obežné guľôčkové vedenie	[°C]	-10 ... +50	
klzné vedenie	[°C]	0 ... +40	
krytie		IP20	

Hmotnosti [kg]				
veľkosť		35	45	55
obežné guľôčkové vedenie				
základná hmotnosť pri zdvíhu 0 mm <sup>1)</sup>				
štandardný vozík		1,2	2,7	4,6
predĺžený vozík		1,6	3,8	6,5
nárast hmotnosti pri zväčšení zdvíhu o 1 000 mm		2,4	5,0	7,7
pohybovaná hmotnosť		0,4	0,9	1,7
vozík				
štandardný vozík		0,4	0,9	1,7
predĺžený vozík		0,7	1,5	2,8
prídavný vozík		0,4	0,9	1,7

1) vrátane vozíka

# Osi s vedením ELFR, bez pohonu

údajový list

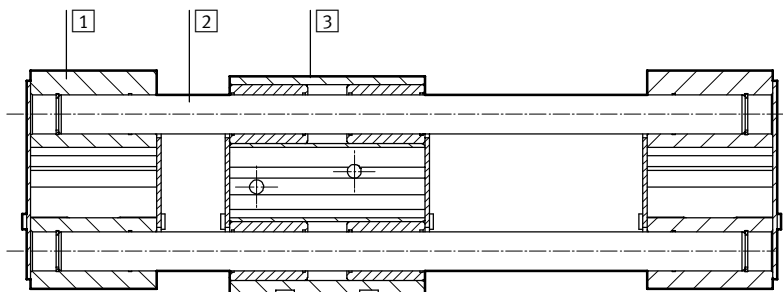
FESTO

Hmotnosti [kg]			
veľkosť	35	45	55
klzné vedenie			
základná hmotnosť pri zdvíhu 0 mm <sup>1)</sup>			
štandardný vozík	1,1	2,5	4,2
predĺžený vozík	1,6	3,7	6,4
nárast hmotnosti pri zväčšení zdvíhu o 1 000 mm	2,3	5,0	7,7
pohybovaná hmotnosť	0,3	0,7	1,3
vozík			
štandardný vozík	0,3	0,7	1,3
predĺžený vozík	0,6	1,5	2,6
prídavný vozík	0,3	0,7	1,3

1) vrátane vozíka

## Materiály

funkčný rez



Os

1	uzatváracie veko, profil	hliníková tvárna zliatina, eloxovaná
2	vodiace tyče	ocel'
3	vozíky, profil	hliníková tvárna zliatina, eloxovaná
	poznámka o materiáli	v zmysle RoHS
		obsahuje LABS látky

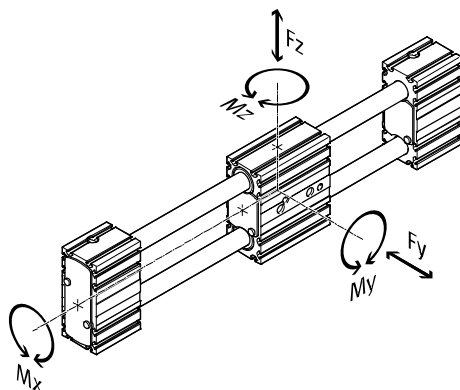
# Osi s vedením ELFR, bez pohonu

údajový list

## Parametre zaťaženia

Uvedené sily a momenty sa vzťahujú na stred vedenia. Bod záberu je priesečník medzi osou vedenia a osou dĺžky vozíka.

Pri dynamickej prevádzke nesmú byť tieto hodnoty prekročené. Prítom je treba venovať veľkú pozornosť priebehu brzdenia.



V prípade, že na os pôsobí viac z nižšie uvedených síl a momentov súčasne, musí byť okrem uvedených maximálnych hodnôt zaťaženia dodržaná ešte nasledujúca rovnica:

Výpočet porovnávacieho faktora záťaže:

$$f_v = \frac{|F_{y,dyn}|}{F_{y,max.}} + \frac{|F_{z,dyn}|}{F_{z,max.}} + \frac{|M_{x,dyn}|}{M_{x,max.}} + \frac{|M_{y,dyn}|}{M_{y,max.}} + \frac{|M_{z,dyn}|}{M_{z,max.}} \leq 1$$

Prípustné sily a momenty pre životnosť 5 000 km							
vedenie		klzné vedenie			obežné guľôčkové vedenie		
veľkosť		35	45	55	35	45	55
$F_{y,max.}, F_{z,max.}$	[N]	50	100	300	50	100	300
štandardný vozík							
$M_{x,max.}$	[Nm]	1	2,5	5	2,5	5	15
$M_{y,max.}$	[Nm]	4	8	16	8	16	48
$M_{z,max.}$	[Nm]	4	8	16	8	16	48
predĺžený vozík							
$M_{x,max.}$	[Nm]	1	2,5	5	2,5	5	15
$M_{y,max.}$	[Nm]	10	20	40	20	40	124
$M_{z,max.}$	[Nm]	10	20	40	20	40	124

## Životnosť

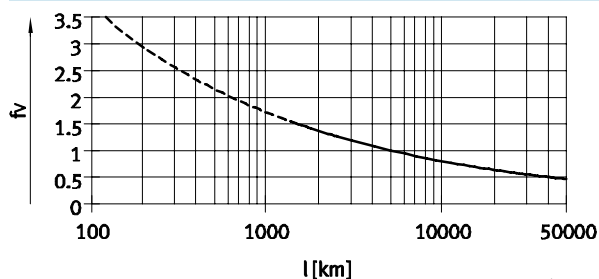
Životnosť vedenia závisí od záťaže. Z nižšie uvedeného grafu možno odčítať približnú životnosť vedenia

ako parameter porovnávacieho čísla záťaže  $f_v$  závislosti od životnosti.

Tento graf predstavuje iba teoretickú hodnotu. Ak je hodnota porovnávacieho čísla záťaže  $F_v$  väčšia ako 1,5,

potom je nevyhnutné túto aplikáciu konzultovať s lokálnym zástupcom Festo.

Hodnota porovnávacieho čísla záťaže  $f_v$  v závislosti od životnosti



Príklad:  
Používateľ chce pohybovať hmotnosťou X kg. Na základe výpočtu s vyššie uvedeným vzorcom vyjde porovnávacie číslo záťaže  $f_v$  1,5. Na základe grafu má vedenie životnosť

asi 1 500 km. Redukciou zrýchlenia sa zníži hodnota  $M_z$  a  $M_y$ . Teraz má porovnávacie číslo záťaže hodnotu 1 a vedenie má životnosť 5 000 km.

upozornenie  
návrhový softvér  
PositioningDrives  
www.festo.sk

# Osi s vedením ELFR, bez pohonu

údajový list

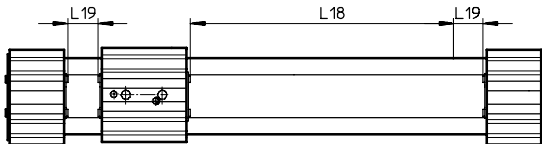
FESTO

## Minimálny nominálny zdvih

pri štandardnom vozíku – alebo predĺženom vozíku L s prídavným vozíkom ZR/ZL/ZB

veľkosť	35			45			55		
variant	-/L	ZR/ZL	ZB	-/L	ZR/ZL	ZB	-/L	ZR/ZL	ZB
min. nominálny zdvih [mm]	50	126	202	50	146	242	50	166	282

## Rezerva zdvíhu



L18 = nominálny zdvih

L19 = rezerva zdvíhu

■ Rezerva zdvíhu je bezpečnostná vzdialenosť, ktorá je ponechaná k nominálnemu zdvíhu na oboch stranách osí.

■ Súčet nominálnej dĺžky zdvíhu a 2x rezervy zdvíhu nesmie presahovať maximálny pracovný zdvih.

■ Dĺžka rezervy zdvíhu je voliteľná bez obmedzení.

■ Rezerva zdvíhu je definovaná v stavebnici výrobkov hodnotou „rezerva zdvíhu“.

### Príklad:

Typ ELFR-45-500-20H...

nominálny zdvih = 500 mm

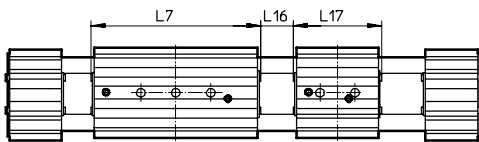
2x rezerva zdvíhu = 40 mm

pracovný zdvih = 540 mm

(540 mm = 500 mm + 2x 20 mm)

## Redukcia pracovného zdvíhu

pri štandardnom vozíku alebo vozíku dĺžky L s prídavným vozíkom ZR/ZL/ZB



L7 = dĺžka vozíka

L16 = vzdialenosť medzi oboma vozíkmi

L17 = dĺžka prídavného vozíka

■ V prípade osí s prídavným vozíkom sa redukuje dĺžka pracovného zdvíhu o dĺžku vozíka a vzdialenosť medzi oboma vozíkmi.

■ Pri objednávke variantu vozíka s dĺžkou L nie je prídavný vozík predĺžený.

### Príklad:

Typ ELFR-35-500-...-ZR

pracovný zdvih = 500 mm

L16 = 10 mm

L7, L17 = 76 mm

pracovný zdvih

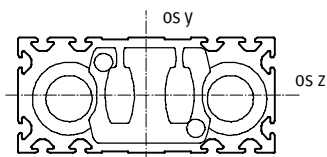
s prídavným vozíkom = 414 mm

(500 mm - 10 mm - 76 mm)

## Rozmery – prídavný vozík

veľkosť	35	45	55
dĺžka L17 [mm]	76	96	116
min. vzdialenosť medzi vozíkmi L16 [mm]	≥ 0		

## Momenty ploch 2. stupňa



veľkosť	35	45	55
ly [mm <sup>4</sup> ]	3,77x10 <sup>3</sup>	1,57x10 <sup>4</sup>	3,83x10 <sup>4</sup>
lz [mm <sup>4</sup> ]	1,89x10 <sup>5</sup>	8,08x10 <sup>5</sup>	1,85x10 <sup>6</sup>

## odporúčaná medzná hodnota priehybu

V záujme zachovania funkčnosti osí odporúčame dodržiavať maximálnu hodnotu priehybu 0,5 mm. Väčšia

deformácia môže vyvolať väčšie trenie, silnejšie opotrebovanie a redukovanú životnosť.

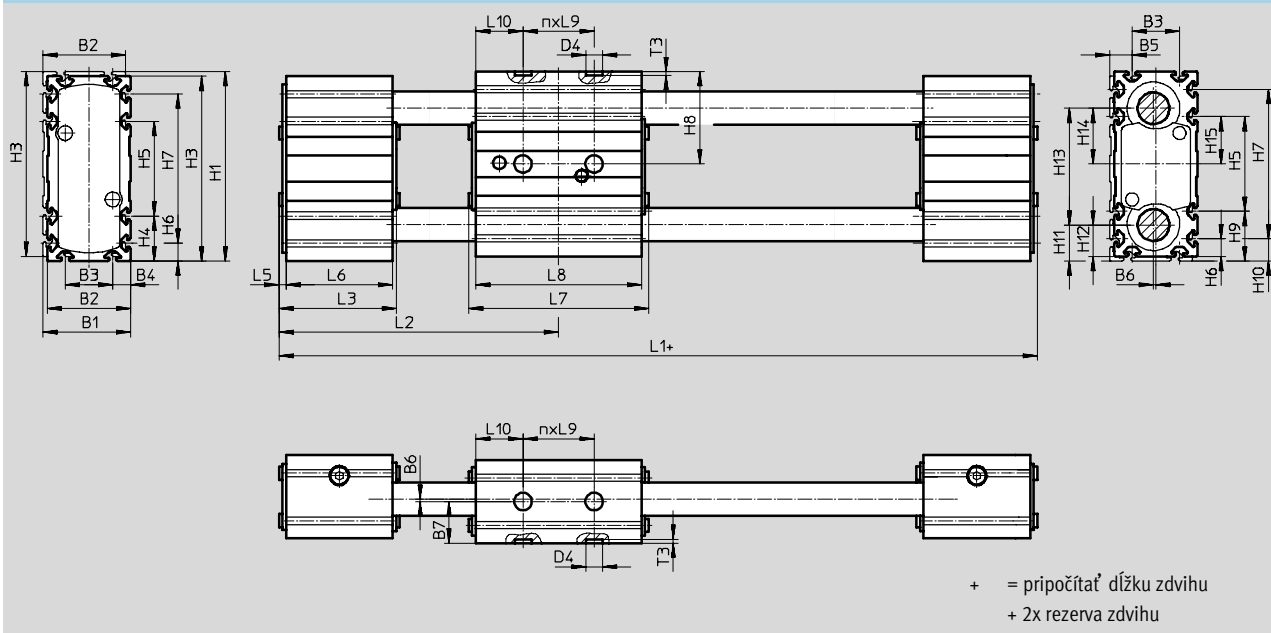


# Osi s vedením ELFR, bez pohonu

údajový list

## Rožmery

stahovanie CAD modelov → [www.festo.sk/engineering](http://www.festo.sk/engineering)

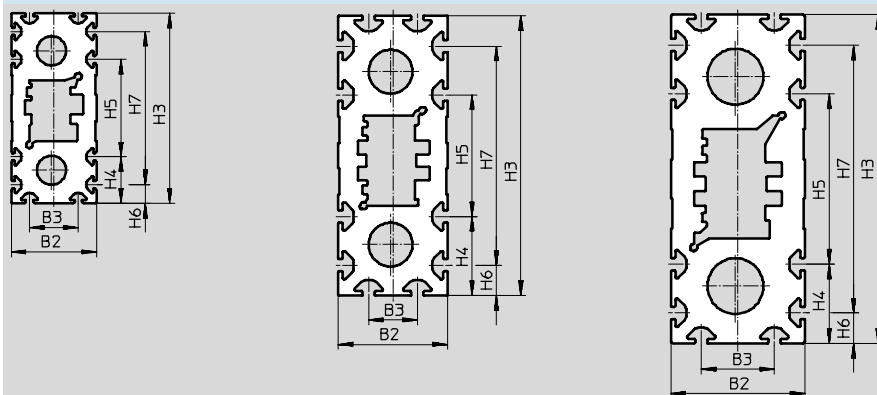


## Profil

ELFR-35

ELFR-45

ELFR-55



veľkosť	B1	B2	B3	B4	B5	B6	B7	D4 ∅ H7	H1	H3	H4	H5	H6	H7	H8	H9
ELFR-35	37	35	20	7,5	9,5	1	17,5	7	80	78	19	40	7,5	63	39	21
ELFR-35-L																
ELFR-45	47	45	20	12,5	14,5	1	22,5	7	117	115	32,5	50	12,5	90	57,5	34,5
ELFR-45-L																
ELFR-55	57	55	30	12,5	14,5	1	27,5	7	137	135	32,5	70	12,5	110	67,5	34,5
ELFR-55-L																

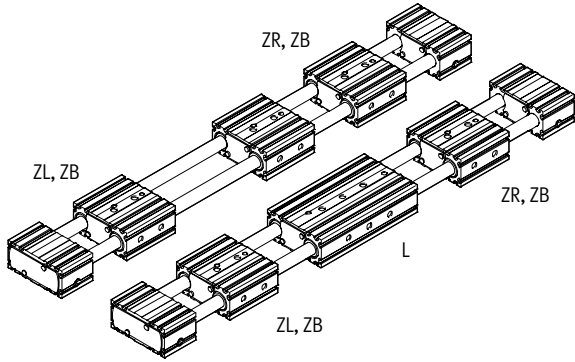
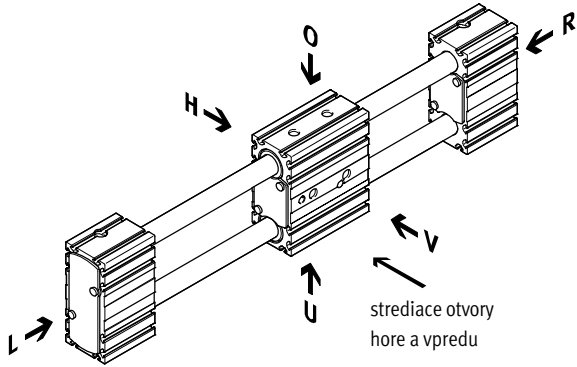
veľkosť	H10	H11	H12	H13	H14	H15	L1	L2	L3	L5	L6	L7	L8	L9	L10	n	T3 +0,1
ELFR-35	9,5	15,5	13,5	49	23,5	20	178	89	51	3	45	76	70	30	20	1	1,6
ELFR-35-L							248	124				146	140		40	2	
ELFR-45	14,5	23	21	71	34,5	25	219	108	60	3	54	96	90	40	25	1	1,6
ELFR-45-L							309	153				186	180		50	2	
ELFR-55	14,5	25,5	23,5	86	42	35	243	120	62	3	56	116	110	40	35	1	1,6
ELFR-55-L							353	175				226	220		70	2	

# Osi s vedením ELFR, bez pohonu

typové označenie – stavebnice výrobkov

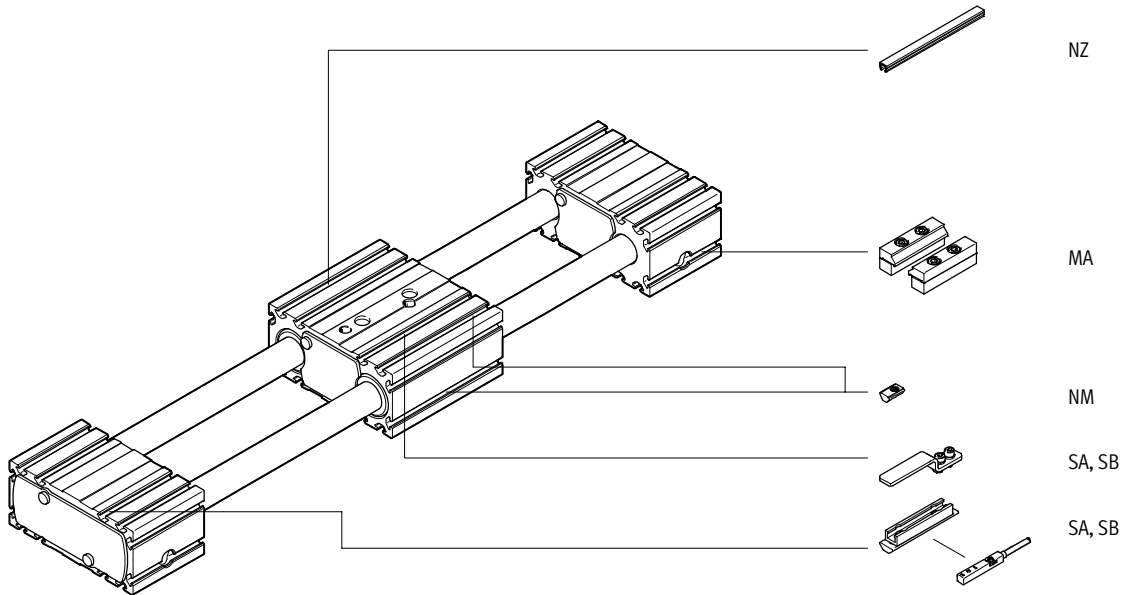
## Typové označenie

minimálne údaje



- |          |          |
|----------|----------|
| O hore   | L vľavo  |
| U dole   | V vpredu |
| R vpravo | H vzadu  |

## Príslušenstvo



# Osi s vedením ELFR, bez pohonu

typové označenie – stavebnica výrobkov

FESTO

Tabuľka pre objednávku						
veľkosť	35	45	55	podmienky	kód	zadanie kódu
[M] č. stavebnice	571435	571436	571437			
konštrukcia	os s vedením				ELFR	ELFR
[O] vedenie	obežné guľôčkové vedenie					
	klzné vedenie				-GF	
[M] veľkosť	35	45	55		-...	-...
dĺžka zdvíhu [mm]	1 ... 800	1 ... 1000	1 ... 1500		-...	-...
rezerva zdvíhu [mm]	0 ... 999 (0 = bez rezervy zdvíhu)			[1]	-...H	
[O] vyhotovenie vozíka	štandardný vozík					
	predĺžený vozík				-L	
prídavný vozík	bez prídavného vozíka					
	1 vozík vpravo			[2]	-ZR	
	1 vozík vľavo			[2]	-ZL	
	1 vozík vpravo, 1 vozík vľavo			[2]	-ZB	
príslušenstvo	príslušenstvo voľne priložené				+	+
snímače koncových polôh (SIES), indukčné, drážka 8, PNP, vrátane spínacej zastávky a držiaka snímača	spínač, kábel 7,5 m	1 ... 6			...SA	
	rozpínač, kábel 7,5 m	1 ... 6			...SB	
krytie upevňovacej drážky	-	1 ... 50 (1 = 2 kusy s dĺžkou 500 mm)			...NC	
drážkový kameň pre upevňovaciu drážku	1 ... 99				...NM	
profilové upevnenie	1 ... 2				...MA	

[1] -... Súčet nominálnej dĺžky zdvíhu a 2x rezervy zdvíhu nesmie presahovať maximálny pracovný zdvih.

[2] ZR, ZL, ZB Redukcia pracovného zdvíhu → 8

veľkosť	35			45			55		
variant	-/L	ZR/ZL	ZB	-/L	ZR/ZL	ZB	-/L	ZR/ZL	ZB
mín. nominálny zdvih [mm]	50	126	202	50	146	242	50	166	282

prenosový kód objednávky

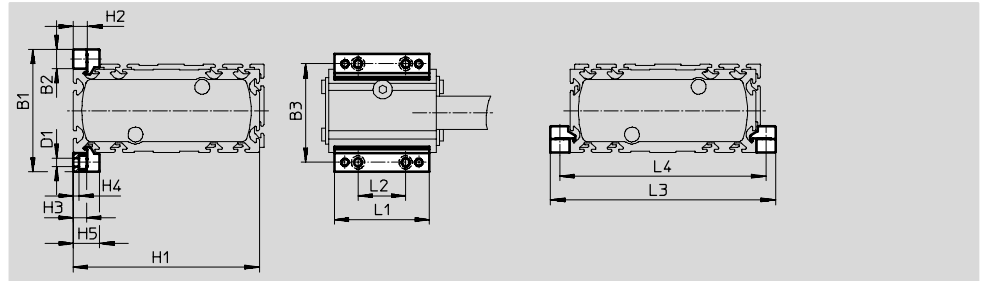
# Osi s vedením ELFR, bez pohonu

príslušenstvo

FESTO

**Profilové upevnenie MUE**  
(objednávaci kód MA)

materiál:  
eloxovaný hliník  
v zmysle RoHS

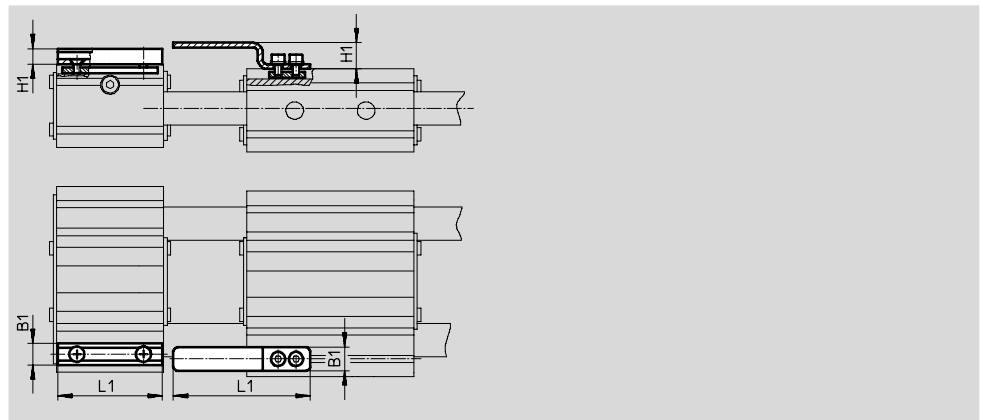


Rozmery a údaje pre objednávku								
pre veľkosť	B1	B2	B3	D1	H1	H2	H3	H4
35	51	8	43	3,4	78	6	5,5	2,3
45	69	12	57	5,5	115	10	9	3,2
55	79	12	67	5,5	135	10	9	3,2

pre veľkosť	H5	L1	L2	L3	L4	hmotnosť [g]	č. dielu	typ
35	11	40	20	94	86	20	558042	MUE-50
45	17,5	52	40	139	127	32	562238	MUE-45
55	17,5	52	40	159	147	32	562238	MUE-45

**Držiak snímača EAPM-...-SHS,**  
**Spínacia zástavka EAPM-...-SLS**  
(typové označenie SA/SB)

materiál:  
spínacia zástavka: pozinkovaná oceľ  
držiak snímača: hliníková tvárna  
zliatina, eloxovaná  
v zmysle RoHS



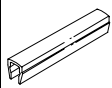


Rozmery a údaje pre objednávku							
pre veľkosť	B1	H1	L1	hmotnosť [g]	č. dielu	typ	
držiak snímača							
35, 45, 55	9	6,5	44	20	567537	EAPM-L4-SHS	
spínacia zástavka							
35, 45, 55	10	11	57,5	15	567538	EAPM-L4-SLS	

# Osi s vedením ELFR, bez pohonu

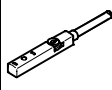
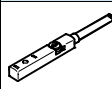
príslušenstvo


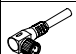
FESTO

Typové označenie						
	pre veľkosť	poznámka	typové označenie	č. dielu	typ	PE <sup>1)</sup>
<b>drážkový kameň NST</b>						
	35	pre upevňovaciu drážku	NM	<b>558045</b>	<b>NST-3-M3</b>	1
	45, 55			<b>150914</b>	<b>NST-5-M5</b>	
<b>strediace puzdro ZBH<sup>2)</sup></b>						
	35, 45, 55	pre vozík	–	<b>186717</b>	<b>ZBH-7</b>	10
<b>krytovanie drážky ABP</b>						
	45, 55	pre upevňovaciu drážku po 0,5 m	NZ	<b>151681</b>	<b>ABP-5</b>	2

1) množstvo v balnej jednotke

2) 2 strediace puzdrá sú časťou dodávky osi

Typové označenie – snímač koncových polôh pre drážku T, bezkontaktný						údajové listy → internet: sies	
	spôsob upevnenia	elektrický prípoj	spínací výstup	dĺžka kábla [m]	typové označenie	č. dielu	typ
<b>spínač</b>							
	možnosť nasadenia zhora do drážky, lícujúce s profilom valca	kábel, 3 žily	PNP	7,5	SA	<b>551386</b>	<b>SIES-8M-PS-24V-K-7,5-OE</b>
		konektor M8x1, 3 póly		0,3	–	<b>551387</b>	<b>SIES-8M-PS-24V-K-0,3-M8D</b>
		kábel, 3 žily	NPN	7,5	–	<b>551396</b>	<b>SIES-8M-NS-24V-K-7,5-OE</b>
		konektor M8x1, 3 póly		0,3	–	<b>551397</b>	<b>SIES-8M-NS-24V-K-0,3-M8D</b>
<b>rozpínač</b>							
	možnosť nasadenia zhora do drážky, lícujúce s profilom valca	kábel, 3 žily	PNP	7,5	SB	<b>551391</b>	<b>SIES-8M-PO-24V-K-7,5-OE</b>
		konektor M8x1, 3 póly		0,3	–	<b>551392</b>	<b>SIES-8M-PO-24V-K-0,3-M8D</b>
		kábel, 3 žily	NPN	7,5	–	<b>551401</b>	<b>SIES-8M-NO-24V-K-7,5-OE</b>
		konektor M8x1, 3 póly		0,3	–	<b>551402</b>	<b>SIES-8M-NO-24V-K-0,3-M8D</b>

Typové označenie – spojovacie vedenie				údajové listy → internet: nebu	
	elektrický prípoj vľavo	elektrický prípoj vpravo	dĺžka kábla [m]	č. dielu	typ
	priama zásuvka, M8x1, 3 póly	kábel, voľný koniec, 3 žily	2,5	<b>541333</b>	<b>NEBU-M8G3-K-2.5-LE3</b>
			5	<b>541334</b>	<b>NEBU-M8G3-K-5-LE3</b>
	uhlová zásuvka, M8x1, 3 póly	kábel, voľný koniec, 3 žily	2,5	<b>541338</b>	<b>NEBU-M8W3-K-2.5-LE3</b>
			5	<b>541341</b>	<b>NEBU-M8W3-K-5-LE3</b>