

Otočné uchopovacie moduly EHMD

FESTO



Otočné uchopovacie moduly EHMD

hlavné údaje

Stručný prehľad

- Otočný uchopovací modul je kompaktný modul na manipuláciu s malými dielmi.
- Rotačný pohyb umožňuje krokový motor.
- Uchopovanie sa realizuje elektricky pomocou krokového motora alebo pneumaticky pomocou valca.
- Elektricky je možné uchopovač ovládať aj v kombinácii s kontrolérom motora CMMO-ST. To umožňuje flexibilné uchopenie.

Oblasti použitia:

- riešenie Pick and Place pre malé diely zo zásobníkov
- na montáž a demontáž uzáverov fľaštičiek

Všetko z jedného zdroja



otočný uchopovací modul
EHMD
→ strana 5



kontrolér motora
CMMO-ST
→ strana 20



polotovary čelustí
uchopovača
BUB-HGPT
→ strana 20

- kontrolér motora CMMO-ST slúži na polohovanie a ako regulátor polohy
- jednoduché riadenie cez:
 - I/O rozhranie
 - IO-Link alebo I-Port
 - Modbus TCP
- monitorovanie voľne definovateľných polôh a rozsahov krútiaceho momentu



Technické podrobnosti

Rotácia

Closed Loop

- umožňuje riadenie krútiaceho momentu motora pomocou prúdu motora, a tak je možné obmedziť krútiaci moment zakrútením veka
- pri preťaženi nemôže dôjsť k strate krokov
- je možné využiť celkový krútiaci moment na výstupe motora

Open Loop

- motor je v mikrokrokovom režime napájaný konštantným, pevne stanoveným fázovým prúdom
- aby nedošlo k prehriatiu, je potrebné obmedzenie prúdu
- aby nedošlo ku strate krokov, je potrebná rezerva krútiaceho momentu

Referenčná jazda

- na privedenie otočnej osi do referenčnej polohy sa používa nulový impulz enkodéra
- jeden nulový impulz na otáčku
- podľa tohto nulového impulzu je definovaná uhlová orientácia

Uchopovanie

Closed Loop

- umožňuje riadenie krútiaceho momentu motora pomocou prúdu motora
- uchopovaciu silu uchopovača je možné nastaviť cez obmedzenie krútiaceho momentu pohonu vodiacej skrutky

Open Loop

- motor je v mikrokrokovom režime napájaný konštantným, pevne stanoveným fázovým prúdom
- aby nedošlo k prehriatiu, je potrebné obmedzenie prúdu
- pre nastavenie sily je pohon uchopovača zavesený na pružine, a tak je v režime polohovania možné nastaviť presné uchopovacie sily

Referenčná jazda

- motor uchopovača obsahuje inkrementálny enkodér; nie je k dispozícii snímač koncových polôh
- v smere otvárania musí byť referenčná jazda realizovaná po doraz

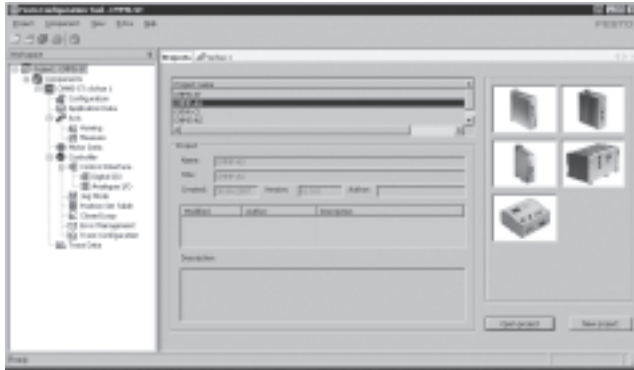
Otočné uchopovacie moduly EHMD

hlavné údaje

FESTO

Softvér FCT – Festo Configuration Tool

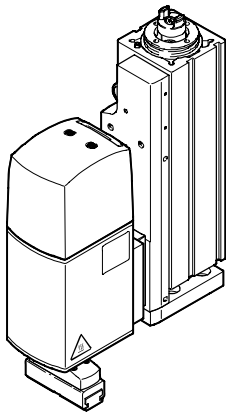
Softvérová platforma pre elektrické pohony od spoločnosti Festo (→ www.festo.com/sp/fct)



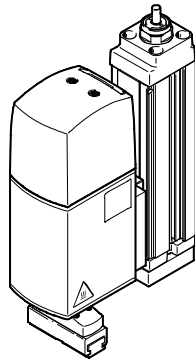
- Všetky pohony môžu byť spravované a archivované v spoločnom projekte
- Správa projektov a dát pre všetky podporované typy zariadení
- Jednoduchá aplikácia, s graficky podporovaným zadávaním parametrov
- Univerzálny režim pre všetky pohony
- Práca v režime offline za stolom alebo v režime online na stroji

Možnosť kombinovania s minisuportmi EGSC-BS, EGSL a elektrickým presným vedením s vretenom EGSK

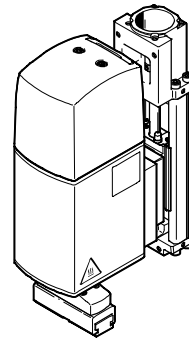
s minisuportom EGSC-BS-25/32



s minisuportom EGSL-BS-35/45



s elektrickým presným vedením s vretenom EGSK-20/26



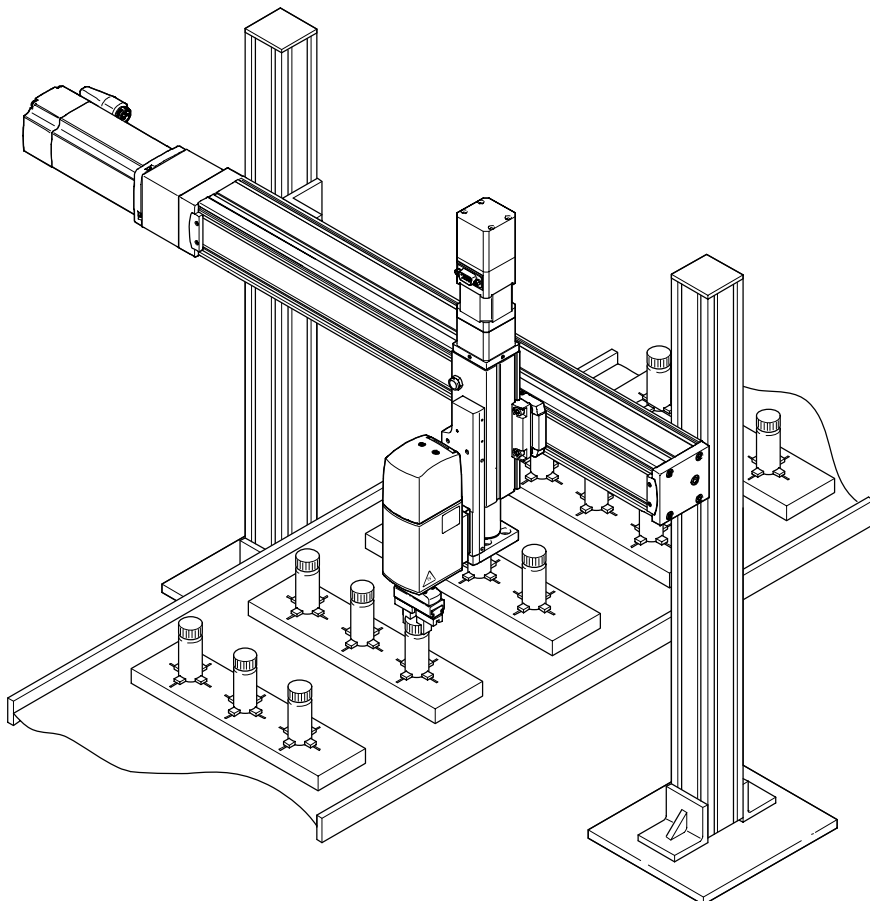
Otočné uchopovacie moduly EHMD

hlavné údaje

FESTO

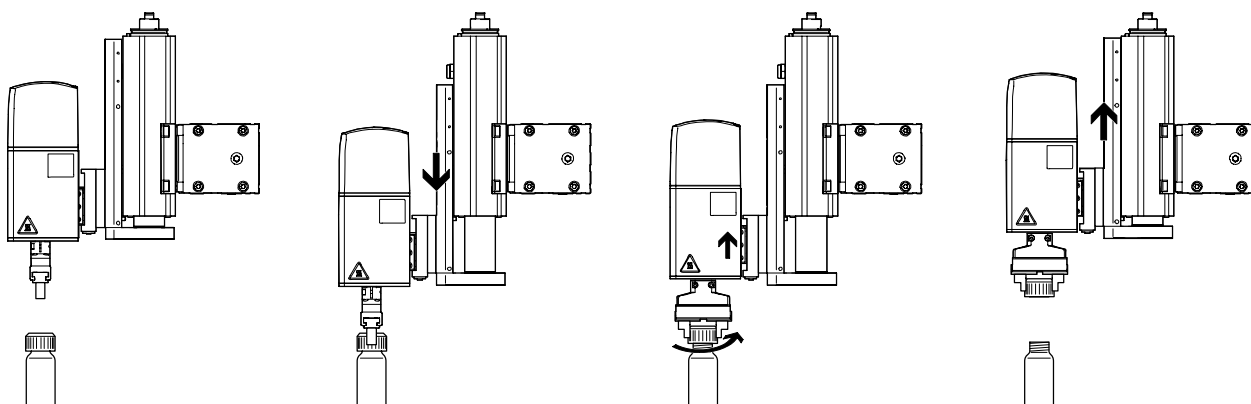
Príklad použitia

na montáž a demontáž uzáverov fľaštičiek



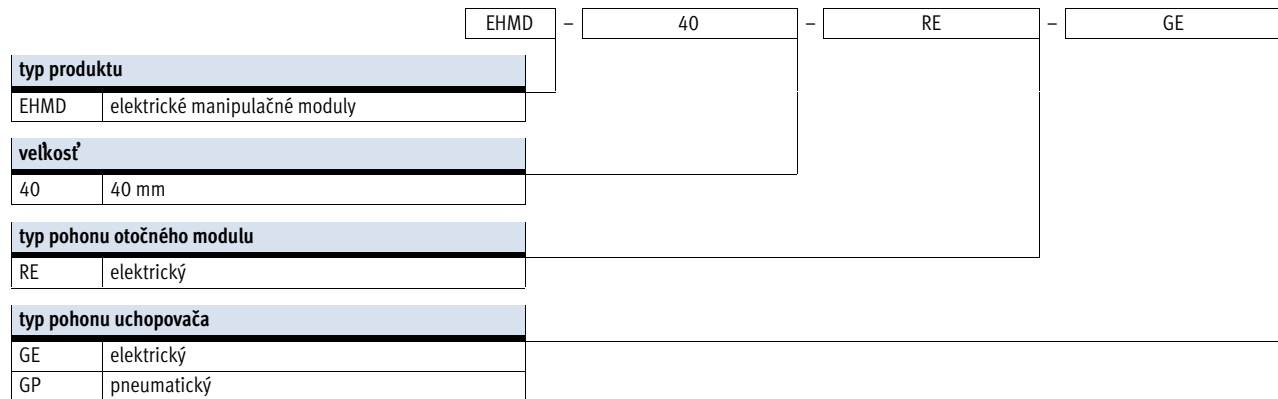
odskrutkovanie a odobratie uzáverov fľaštičiek

- minisuport EGSC-BS zasunutý
- upevnenie EHAM-E20
- minisuport EGSC-BS sa vysúva
- otočný uchopovací modul EHMD uchopuje uzáver
- otočný uchopovací modul EHMD odskrutkováva uzáver fľaštičky
- upevnenie EHAM-E20 preberá úlohu vyrovnania Z bez toho, sa by sa musel minisuport (os Z) pohnúť
- keď sa uzáver odskrutkuje, minisuport EGSC-BS sa zasunie
- vyrovnanie Z sa pôsobením tiažovej sily vráti do spodnej koncovej polohy



Otočné uchopovacie moduly EHMD

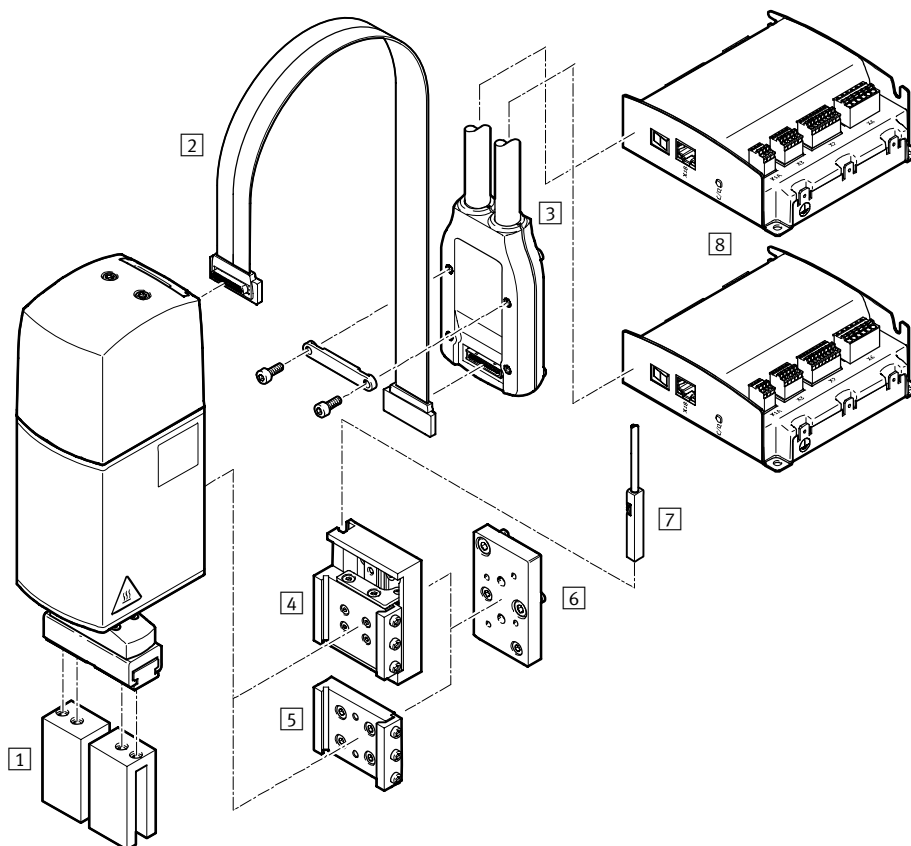
legenda k typovému označeniu




Otočné uchopovacie moduly EHMD

prehľad pripojiteľných komponentov

EHMD-40-RE-GE – elektrické uchopovanie



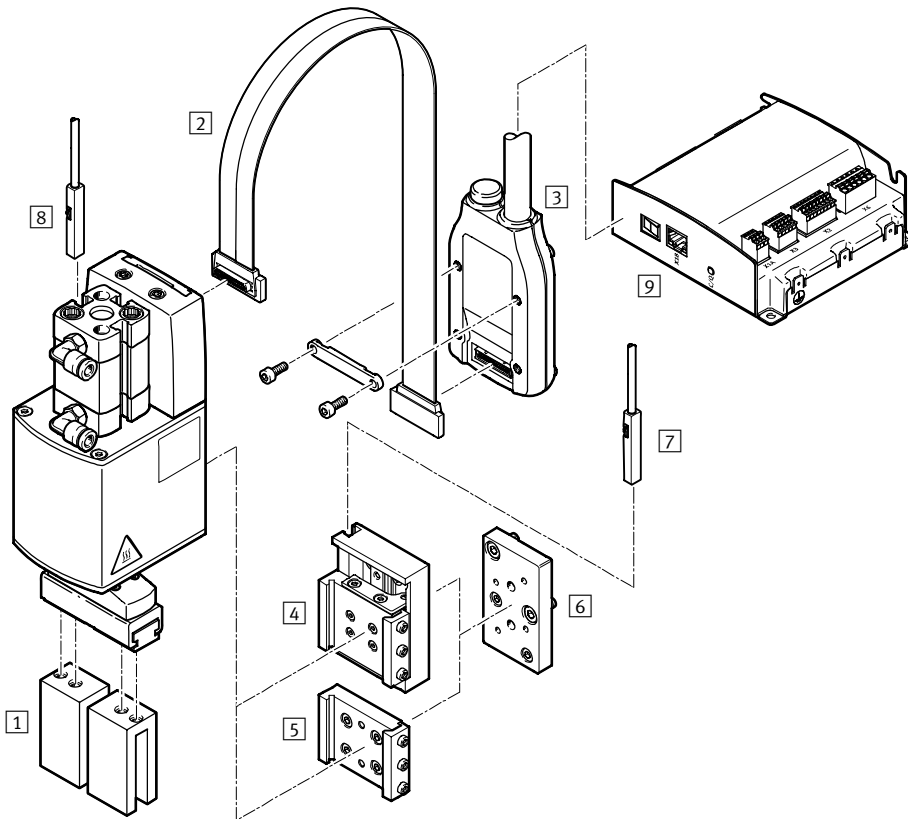
 upozornenie
Uchopovač je určený na použitie ako vonkajší uchopovač (v smere zatvárania).


Príslušenstvo		
typ/objednávací kód	opis	→ strana/internet
1 polotovary čeľustí uchopovača BUB-HGPT-16-B	polotovary určené špeciálne pre čeľuste umožňujú vyhotovenie palcov uchopovača	20
2 kábel motora NEBM-F1W31	<ul style="list-style-type: none"> vedenie pre spojenie EHMD a káblov motora NEBM-SF1 vzhľadom na smernicu EMV je toto vedenie nevyhnutné 	20
3 kábel motora NEBM-SF1	vedenie s adaptérom medzi káblami motora NEBM-F1 a kontrolérom motora CMMO-ST	20
4 upevnenie (s vyrovnaním Z) EHAM-E20-40-Z	Možnosť upevnenia rybinovou drážkou. Vďaka tomuto upevneniu je možné napr. odskrutkovať alebo priskrutkovať uzávery fľaštičiek bez dodatočnej osi Z (vyrovnanie Z = 12 mm).	17
5 upevnenie (pevné) EHAM-E20-40	možnosť upevnenia rybinovou drážkou	18
6 adaptérová súprava EHAM-E20-40-E...	na montáž upevnení na osiach Z: <ul style="list-style-type: none"> minisuport EGSC-BS-25/32 minisuport EGSL-BS-35/45 elektrické presné vedenie s vretenom EGSK-20/26 	19
7 snímače koncových polôh, drážka T SIES-M8	indukčné snímače polohy na snímanie polohy vyrovnania Z	21
8 kontrolér motora CMMO-ST	na polohovanie otočného, prípadne uchopovacieho pohybu	20

Otočné uchopovacie moduly EHMD

prehľad pripojiteľných komponentov

EHMD-40-RE-GP – pneumatické uchopovanie



 upozornenie
Uchopovač je určený na použitie ako vonkajší uchopovač (v smere zatvárania).

Príslušenstvo		
typ/objednávaci kód	opis	→ strana/internet
1 polotovary čelustí uchopovača BUB-HGPT-16-B	polotovary určené špeciálne pre čeluste umožňujú vyhotovenie palcov uchopovača	20
2 kábel motora NEBM-F1W31	<ul style="list-style-type: none"> vedenie pre spojenie EHMD a káblov motora NEBM-SF1 vzhľadom na smernicu EMV je toto vedenie nevyhnutné 	20
3 kábel motora NEBM-SF1	vedenie s adaptérom medzi káblami motora NEBM-F1 a kontrolérom motora CMMO-ST	20
4 upevnenie (s vyrovnaním Z) EHAM-E20-40-Z	Možnosť upevnenia rybinovou drážkou. Vďaka tomuto upevneniu je možné napr. odskrutkovať alebo priskrutkovať uzávery fláštíček bez dodatočnej osi Z (vyrovnanie Z = 12 mm).	17
5 upevnenie (pevné) EHAM-E20-40	možnosť upevnenia rybinovou drážkou	18
6 adaptérová súprava EHAM-E20-40-E...	na montáž upevnení na osiach Z: <ul style="list-style-type: none"> minisuport EGSC-BS-25/32 minisuport EGSL-BS-35/45 elektrické presné vedenie s vretenom EGSK-20/26 	19
7 snímače koncových polôh, drážka T SIES-M8	indukčné snímače polohy na snímanie polohy vyrovnania Z	21
8 snímače koncových polôh, drážka T SME/SMT-M8	snímač koncových polôh na snímanie polohy palcov uchopovača (otvorený/zatvorený)	21
9 kontrolér motora CMMO-ST	na polohovanie otočného, prípadne uchopovacieho pohybu	20

Otočné uchopovacie moduly EHMD

údajový list

-  krútiaci moment na výstupe
0,3 Nm
-  uhol kyvu
bez konca
-  celkový zdvih
10 mm

riadenie cez:

- kontrolér motora CMMO-ST
- kontrolér pre krokové motory
so vstupom enkodéra



Všeobecné technické údaje		
typ	EHMD-...	
	-GE	-GP
konštrukcia	elektrický rotačný pohon	elektrický rotačný pohon
	elektrický uchopovač	pneumatický uchopovač
typ motora	krokový motor	
snímanie polohy		
rotácia	enkodér motora	
uchopenie	enkodér motora	drážka pre bezdotykový snímač
referenčné polohovanie		
rotácia	index enkodéra	
uchopenie	blok pre pevný doraz	-
funkcia uchopenia	paralelné uchopenie	
uhol kyvu	bez konca	
počet čelústí	2	
zdvih na jednu čelusť [mm]	0 ... 5	5
nominálna záťaž ¹⁾ [g]	250	
spôsob upevnenia	s rybinovou drážkou	
montážna poloha	ľubovoľná	
hmotnosť výrobku [g]	681	577

1) nominálna záťaž = palec uchopovača + užitočná záťaž

Technické údaje – rotácia		
typ	EHMD-...	
	-GE	-GP
konštrukcia	elektrický rotačný pohon	elektrický rotačný pohon
max. krútiaci moment na výstupe [Nm]	0,3	
max. počet otáčok [1/min]	240	
princíp fungovania	krokový motor, priamy pohon	
nominálne napätie [V DC]	24	
nominálny prúd [A]	0,9	
prídružný moment pri nominálnom prúde [Nm]	0,3	
odpor na jednu fázu [Ω]	5,8 ± 15 %	
induktivita na jednu fázu [mH]	11 ± 20 %	
krokový uhol [°]	1,8 ± 5 %	
moment zotrvačnosti [kgm ²]	1,25x 10 ⁻⁵	
elektrický prípoj	konektor prípojovací obrazec F1	
enkodér		
prevádzkové napätie [V DC]	5 ± 10 %	
spotreba prúdu (bez záťaže) [mA]	60	
impulzy/otáčky [1/rev]	500	
snímač polohy rotora	RS422 TTL AB kanál + nulový index inkrementálny	
snímač polohy rotora: princíp merania	optický	

Otočné uchopovacie moduly EHMD

údajový list

Technické údaje – uchopenie			
typ	EHMD-...		
	-GE	-GP	
konštrukcia		elektrický uchopovač	pneumatický uchopovač
uchopovacia sila na jednu čeľusť	[N]	7 ... 35	5 ... 35
max. uchopovacia sila			
prevádzka Closed Loop	[N]	35	–
prevádzka Open Loop	[N]	20 ... 25	–
zvyšková uchopovacia sila ¹⁾	[N]	> 10	–
uchopovacia sila na jednu čeľusť pri 6 bar, zatváranie	[N]	–	25
minimálna uchopovacia sila	[N]	7	5
pneumatický prípoj		–	QS-4
princíp fungovania		krokový motor s klznou skrútkou	–
nominálne napätie	[V DC]	24	–
nominálny prúd	[A]	0,5	–
prídružný moment pri nominálnom prúde	[Nm]	0,043	–
odpor na jednu fázu	[Ω]	5,6 ±15 %	–
induktivita na jednu fázu	[mH]	4,0 ±20 %	–
krokový uhol	[°]	1,8 ±5 %	–
moment zotrvačnosti	[kgm ²]	9x 10 ⁻⁷	–
max. počet otáčok motora	[1/min]	1000	–
posuvová konštanta	[mm/ot.]	1,478	–
max. rýchlosť na jednu čeľusť	[mm/s]	25	–
príp. rýchlosť pre referenčnú jazdu po doraz	[mm/s]	2	–
vôľa pri zmene smeru	[mm]	0,3	–
elektrický prípoj		konektor	–
		prípojovací obrazec F1	–
enkodér			
prevádzkové napätie	[V DC]	5 ±10 %	–
spotreba prúdu (bez záťaže)	[mA]	30	–
impulzy/otáčky	[1/rev]	500	–
snímač polohy rotora		RS422 TTL AB kanál + nulový index	–
		inkrementálny	–
snímač polohy rotora: princíp merania		optický	–

 upozornenie

- 1) Mechanická konštrukcia zaisťuje, že pri výpadku prúdu je k dispozícii zvyšková uchopovacia sila (zaistenie sily uchopenia). Nie je však možné zachovať maximálnu silu uchopenia.

Otočné uchopovacie moduly EHMD

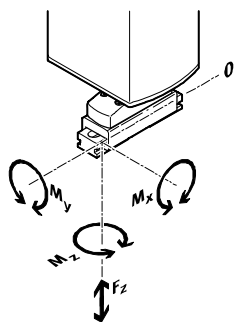
údajový list

Prevádzkové podmienky a podmienky okolia		
typ	EHMD-...	
	-GE	-GP
prevádzkový tlak [bar]	–	1,5 ... 8
prevádzkové médium	–	stlačený vzduch podľa ISO 8573-1:2010 [7:4:4]
upozornenie pre prevádzkové/riadiace médium	–	nemazaný stlačený vzduch
teplota okolia [°C]	0 ... +40	
skladovacia teplota [°C]	-20 ... +70	
relatívna vlhkosť vzduchu [%]	0 ... 85 (nekondenzujúca)	
krytie	IP20	
trieda izolačného krytia	B	
spínacia doba [%]	100	
odolnosť proti korózii KBK ¹⁾	1	
CE značka (pozri vyhlásenie o zhode) ³⁾	podľa smernice EU-EMV ²⁾ (s tienenými káblami a pri dĺžke káblov max. 30 m)	
vhodnosť pre potravinárstvo ³⁾	pozri ďalšie informácie o materiáli	

- 1) Trieda odolnosti proti korózii 1 podľa normy Festo 940 070: Konštrukčné diely s nízkymi nárokmi na odolnosť proti korózii. Ochrana pri preprave a skladovaní. Diely bez požiadaviek na vzhľad povrchu, určené napr. do skrytých vnútorných priestorov, ako aj zadné kryty.
- 2) Rozsah využitia si prosím vyhládajte vo vyhlásení o zhode E: www.festo.com → Support → Anwenderdokumentation.
- 3) V prípade obmedzených možností využitia zariadenia v obytných, obchodných a priemyselných objektoch ako aj v malých prevádzkach, budú potrebné ďalšie opatrenia na zabezpečenie odolnosti proti rušeniu. Ďalšie informácie nájdete na www.festo.com/sp → Certifikáty

Materiály		
typ	EHMD-...	
	-GE	-GP
veko	spevnený PA	PA
teleso	hliníková tvárna zliatina, eloxovaná	
svorník	nehrdzavejúca oceľ	
kinematika uchopovača	ušľachtilá oceľ	
poznámka o materiáli	obsahuje LABS látky v zmysle RoHS	

Statická záťažová charakteristika na čelústiach



Uvedené prípustné sily a momenty sa vzťahujú na povrch jednej čelúste. Zahrňujú rameno páky, prídavné tiažové sily pôsobením obrobku, resp. externého palca uchopovača, a vznikajúce sily zrýchlenia počas pohybu. Pri výpočte momentov treba zohľadniť polohu 0 v súradnicovom systéme (vedenie čelúste).

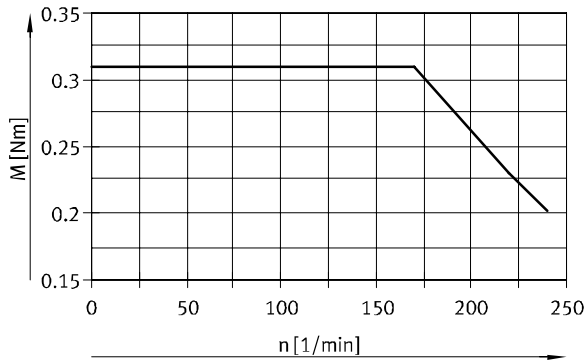
typ	EHMD-...	
	-GE	-GP
max. prípustná sila F_x [N]	30	
max. prípustná sila F_z [N]	30	
max. prípustný moment M_x [Nm]	0,7	
max. prípustný moment M_y [Nm]	1,5	
max. prípustný moment M_z [Nm]	0,7	

Otočné uchopovacie moduly EHMD

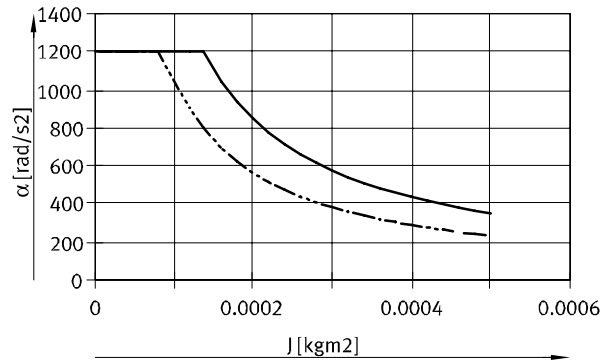
údajový list

Grafy pre rotáciu

Krútiaci moment M v závislosti od otáčok n



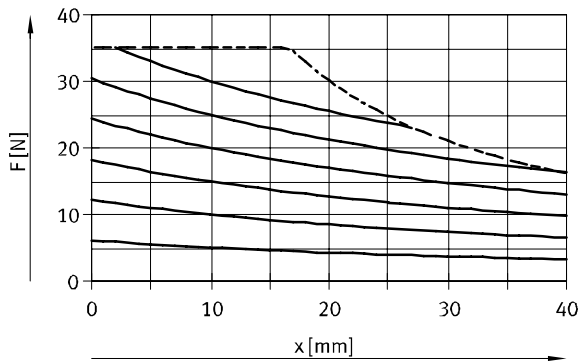
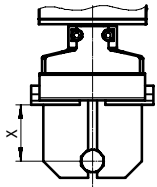
Uhlové zrýchlenie α v závislosti od momentu zotrvačnosti J



— Closed Loop
 - - - Open Loop

Grafy pre uchopovanie, elektrické a pneumatické

Uchopovacia sila F v závislosti od ramena páky x



Grafy pre uchopovanie, pneumatické

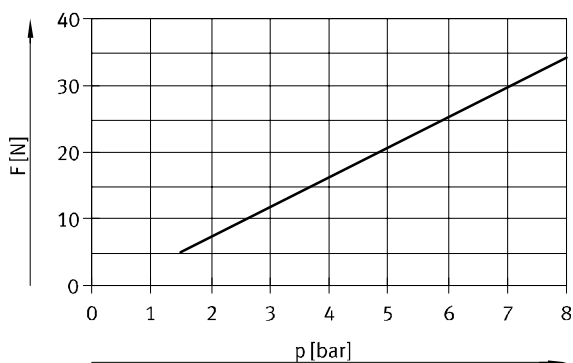
Uchopovacia sila F v závislosti od prevádzkového tlaku p

Predpoklad:

- rameno páky = 10 mm

opis:

Uchopovač bez poistky sily uchopenia pri poklese prevádzkového tlaku.



Otočné uchopovacie moduly EHMD

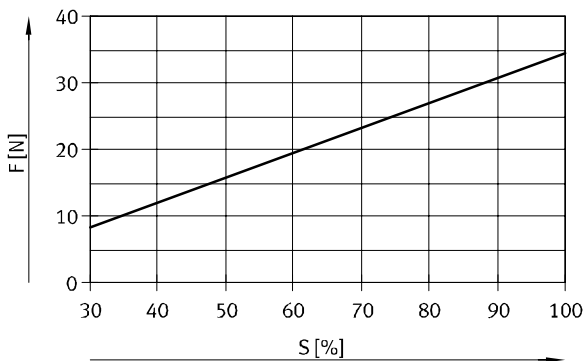
údajový list

Grafy pre uchopovanie, elektrické

Uchopovacia sila F v závislosti od nastavenej hodnoty sily S

Predpoklad:

- kontrolér motora CMMO-ST na elektrické ovládanie
- rameno páky $x = 10$ mm
- rýchlosť = 2 mm/s



Uchopovacia sila F v závislosti od dodatočného zdvihu L

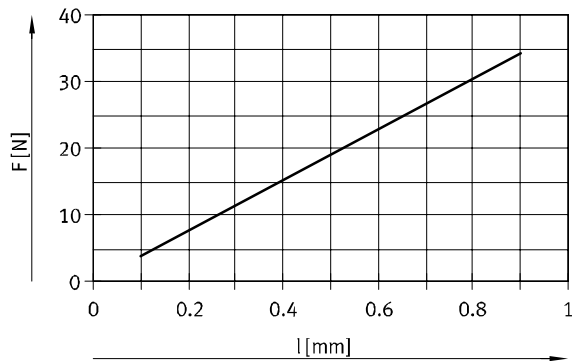
Predpoklad:

- kontrolér motora CMMO-ST v režime polohovania
- rameno páky $x = 10$ mm

opis:

Uchopovač sa uzatvára proti pružine.

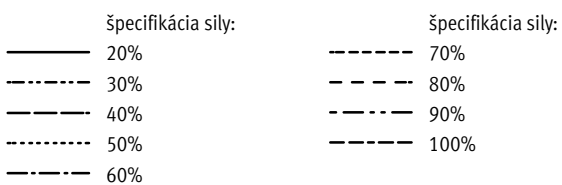
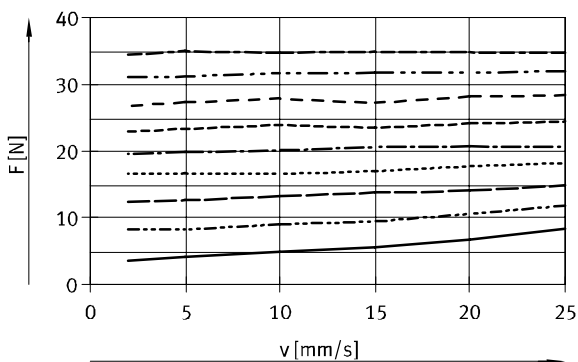
Uchopovacia sila sa dá nastaviť cez tento dodatočný zdvih.



Uchopovacia sila F v závislosti od rýchlosti v

Predpoklad:

- kontrolér motora CMMO-ST na elektrické ovládanie
- teplota okolia = 25 °C

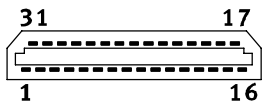


Otočné uchopovacie moduly EHMD

údajový list

FESTO

Zapojenie konektorov



PIN	funkcia	
	EHMD-...-GE	EHMD-...-GP
1	enkodér, rotácia I	enkodér, rotácia I
2	enkodér, rotácia B	enkodér, rotácia B
3	enkodér, rotácia A	enkodér, rotácia A
4	enkodér, uchopovač I	-
5	enkodér, uchopovač B	-
6	enkodér, uchopovač A	-
7	tienenie	tienenie
8	+5 V DC enkodér, uchopovač	-
9	+5 V DC enkodér, rotácia	+5 V DC enkodér, rotácia
10	tienenie	tienenie
11	motor, rotácia, fáza B	motor, rotácia, fáza B
12	motor, rotácia, fáza B	motor, rotácia, fáza B
13	motor, rotácia, fáza A	motor, rotácia, fáza A
14	motor, rotácia, fáza A	motor, rotácia, fáza A
15	motor, uchopovač, fáza B	-
16	motor, uchopovač, fáza A	-
17	motor, uchopovač, fáza A/	-
18	motor, uchopovač, fáza B/	-
19	motor, rotácia, fáza A/	motor, rotácia, fáza A/
20	motor, rotácia, fáza A/	motor, rotácia, fáza A/
21	motor, rotácia, fáza B/	motor, rotácia, fáza B/
22	motor, rotácia, fáza B/	motor, rotácia, fáza B/
23	tienenie	tienenie
24	GND enkodér	GND enkodér
25	tienenie	tienenie
26	enkodér, uchopovač A/	-
27	enkodér, uchopovač B/	-
28	enkodér, uchopovač I/	-
29	enkodér, rotácia A/	enkodér, rotácia A/
30	enkodér, rotácia B/	enkodér, rotácia B/
31	enkodér, rotácia I/	enkodér, rotácia I/

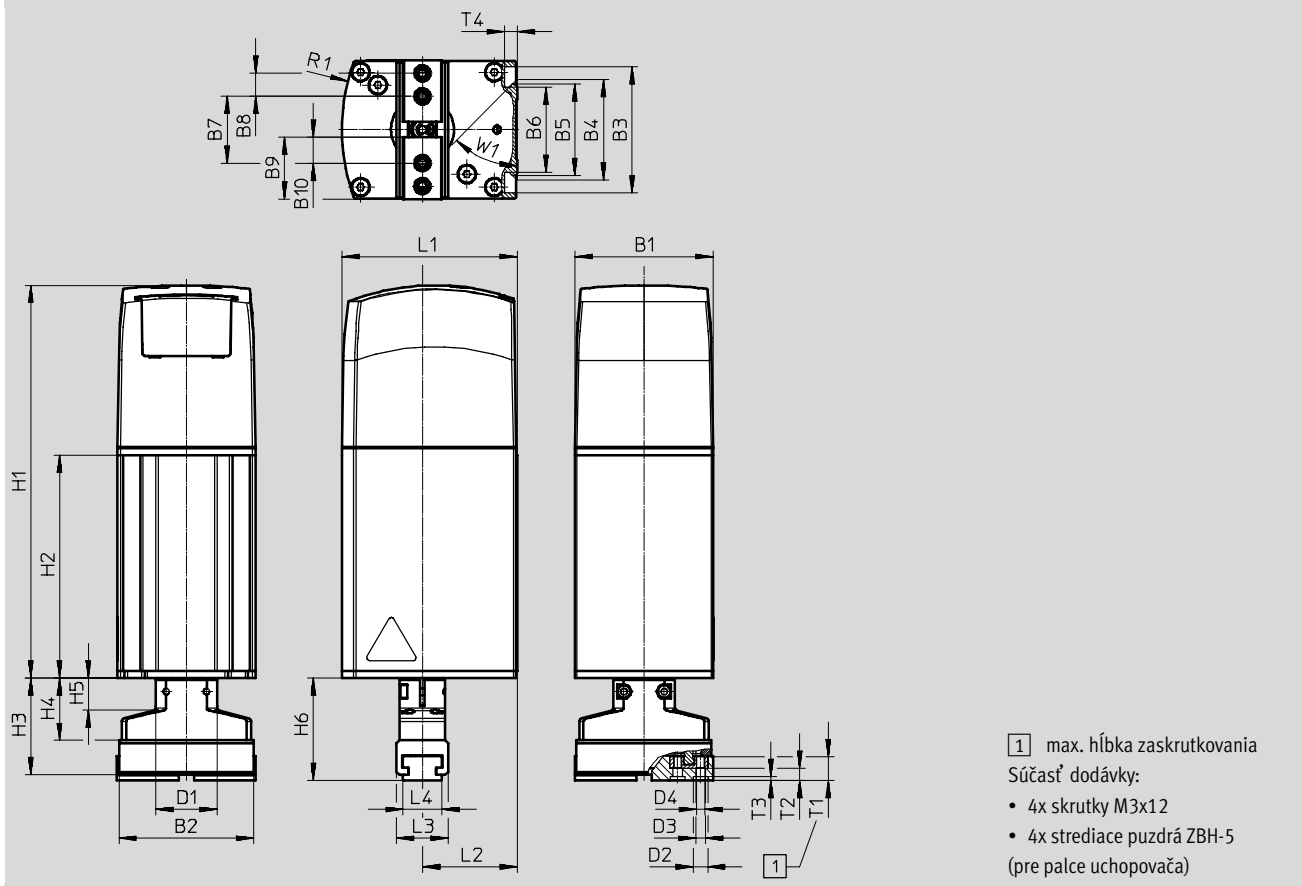
Otočné uchopovacie moduly EHMD

údajový list

Rozmery

sťahovanie CAD modelov → www.festo.sk

EHMD-...-GE



typ	B1	B2	B3	B4	B5	B6	B7		B8	B9
							min.	max.		
EHMD-...-GE	48	47	44	±0,15 35	32	29,6	18	28	±0,08 8	21,5

typ	B10	D1	D2	D3	D4	H1	H2	H3	H4	H5	H6
EHMD-...-GE	9	21,5 ∅	5 ∅ H9	3,4 ∅	M3	136,6	77,5	33,8	21,8	11,3	35,8

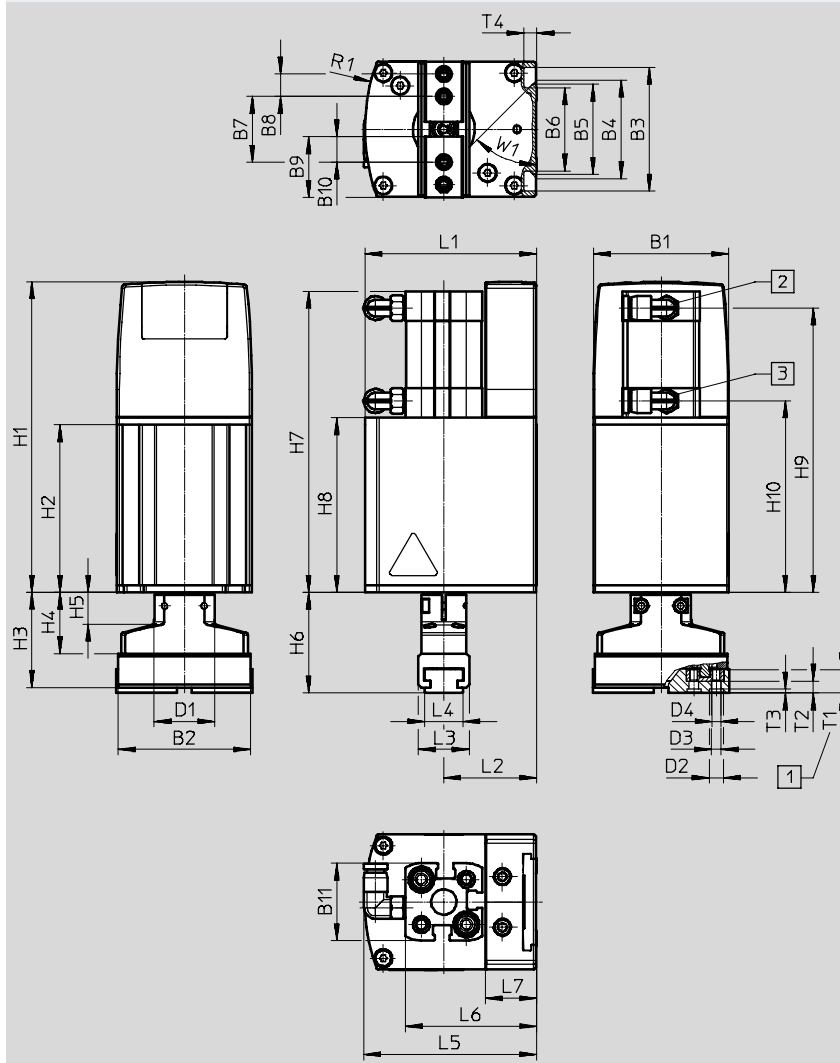
typ	L1	L2	L3	L4	R1	T1	T2	T3	T4	W1
EHMD-...-GE	61	33	18	13,5	70	8,3	4,3	1,5	4,5	45°

Otočné uchopovacie moduly EHMD

údajový list

Rozmery
EHMD-...-GP

sťahovanie CAD modelov → www.festo.sk



- 1 max. hĺbka zaskrutkovania
Súčasť dodávky:
• 4x skrutky M3x12
• 4x strediace puzdrá ZBH-5
(pre palce uchopovača)
nástrčný prípoj pre
2 otvorenie čeľustí
3 zatvorenie čeľustí

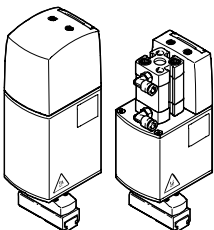
typ	B1	B2	B3	B4 ±0,15	B5	B6	B7		B8 ±0,08	B9	B10	B11	D1 ∅
							min.	max.					
EHMD-...-GP	48	47	44	35	32	29,6	18	28	8	21,5	9	27,5	21,5

typ	D2 ∅ H9	D3 ∅	D4	H1	H2	H3	H4	H5	H6	H7	H8	H9	H10
EHMD-...-GP	5	3,4	M3	110,3	59,5	33,8	21,8	11,3	35,8	107	62	101	68

typ	L1	L2	L3	L4	L5	L6	L7	R1	T1	T2	T3	T4	W1
EHMD-...-GP	61	33	18	13,5	61,5	46,8	18,3	70	8,3	4,3	1,5	4,5	45°

Otočné uchopovacie moduly EHMD

údajový list

Typové označenie				
	ovládanie		č. dielu	typ
	rotácia	uchopovanie		
	elektrické	elektrické	4788875	EHMD-40-RE-GE
	elektrické	pneumatické	4790698	EHMD-40-RE-GP

Otočné uchopovacie moduly EHMD

príslušenstvo

Upevnenie EHAM-E20-40-Z

montážna poloha: zvisle

materiál:

hliníková tvárna zliatina

v zmysle RoHS

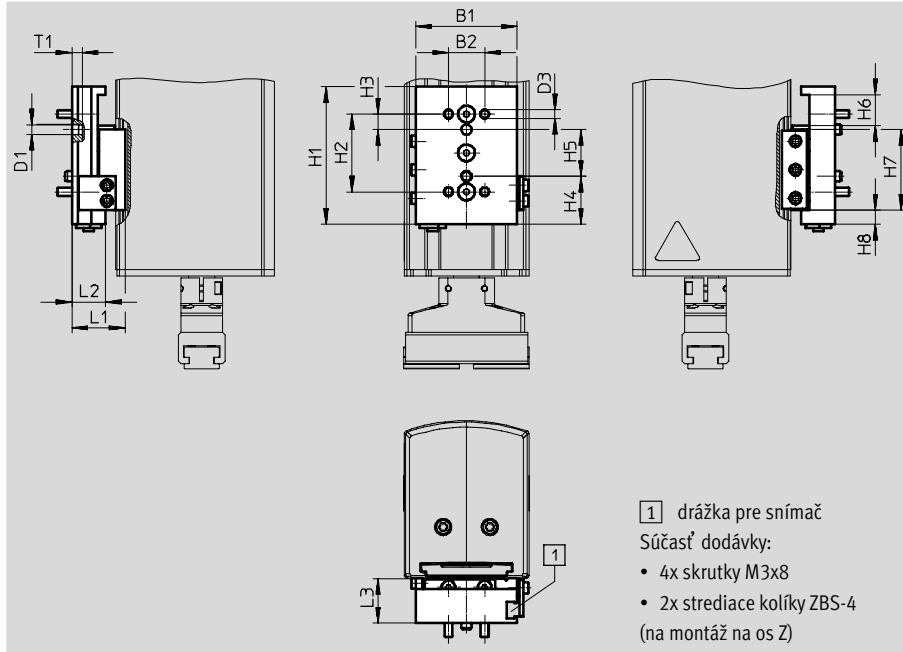
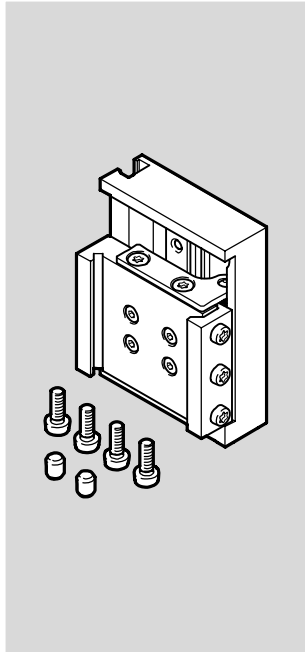
obsahuje LABS látky

Možnosť upevnenia rybinovou drážkou.

Upevnenie vyrovnáva stúpanie závitú pri otáčaní (montáž/demontáž)

uzáverov fľaštičiek bez dodatočného pohybu osi Z.

(vyrovnanie Z = 12 mm)



Rozmery a údaje pre objednávku

pre veľkosť	B1	B2	D1 Ø H8	D3 Ø	H1	H2	H3	H4	H5	H6
40	39	14	4	3,4	53	30	6	18,5	18	12

pre veľkosť	H7	H8	L1	L2	L3	T1	hmotnosť [g]	č. dielu	typ
40	31	5,5	20,5	13	17	2,5	82	5293408	EHAM-E20-40-Z

Otočné uchopovacie moduly EHMD

príslušenstvo

FESTO

Upevnenie EHAM-E20-40

montážna poloha: ľubovoľná

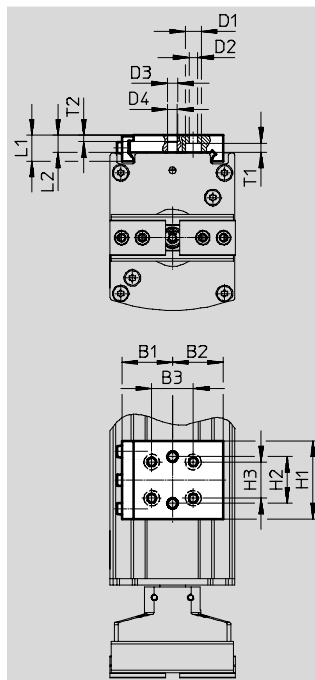
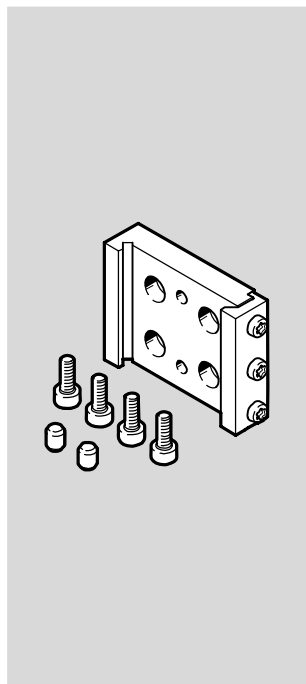
materiál:

hliníková tvárna zliatina

v zmysle RoHS

obsahuje LABS látky

Možnosť pevného upevnenia rybinovou drážkou.



Súčasť dodávky:

- 4x skrutky M3x8
- 2x strediace kolíky ZBS-4 (na montáž na os Z)

Rozmery a údaje pre objednávku

pre veľkosť	B1	B2	B3	D1	D2	D3	D4	H1
40	19,5	19,5	16	6	3,4	4	3,8	30

pre veľkosť	H2	H3	L1	L2	T1	T2	hmotnosť	č. dielu	typ
40	±0,05	14	10	6,5	3,4	2,5	[g]	4991965	EHAM-E20-40

Otočné uchopovacie moduly EHMD

príslušenstvo

Upevnenie EHAM-E20-40-E...

montážna poloha: ľubovoľná

materiál:

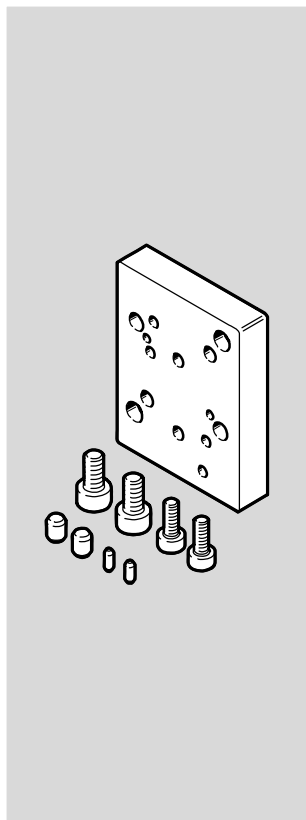
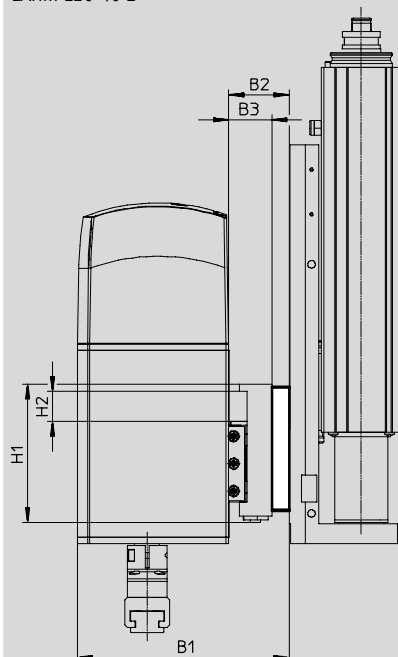
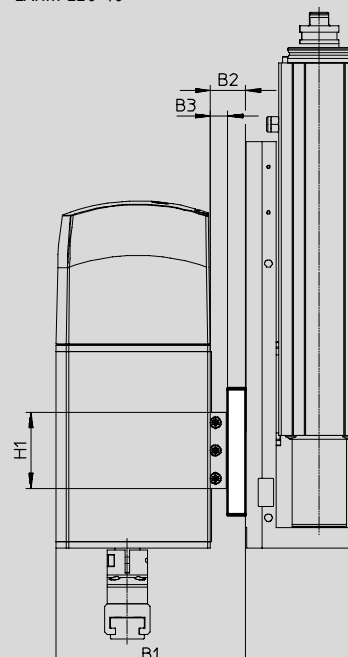
hliníková tvárna zliatina

v zmysle RoHS

obsahuje LABS látky

Na montáž upevnení na osiach Z:

- minisuport EGSC-BS-25/32
- minisuport EGSL-BS-35/45
- elektrické presné vedenie s vretenom EGSK-20/26


 S vyrovnaním Z
EAHM-E20-40-Z

 S pevným upevnením
EAHM-E20-40


Súčasťou dodávky sú príslušné skrutky a strediace kolíky/strediace puzdrá.

Rozmery a údaje pre objednávku

pre os Z	B1	B2	B3	H1	H2 ¹⁾	hmotnosť [g]	č. dielu	typ
a flexibilné upevnenie EHAM-E20-40-Z								
EGSC-BS-25/32	85	24,3	17,3	55,6	12	30	8080760	EHAM-E20-40-E19-25
EGSL-BS-35/45						24	8081015	EHAM-E20-40-E8-35
EGSK-20/26						36	8081016	EHAM-E20-40-E9-20
a pevné upevnenie EHAM-E20-40								
EGSC-BS-25/32	74,5	13,8	6,8	30	-	30	8080760	EHAM-E20-40-E19-25
EGSL-BS-35/45						24	8081015	EHAM-E20-40-E8-35
EGSK-20/26						36	8081016	EHAM-E20-40-E9-20

1) automatické vyrovnanie zdvíhu Z

Otočné uchopovacie moduly EHMD

príslušenstvo

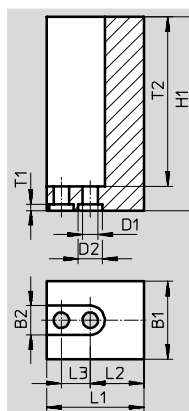
Polotovar čelústí uchopovača


BUB-HGPT

(rozsah dodávky: 2 kusy)

materiál:

hliník



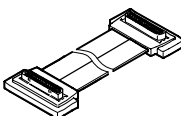
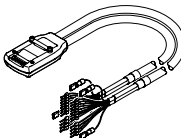
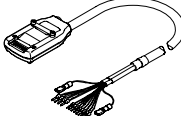
 upozornenie

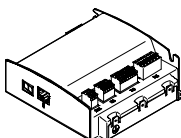
Pri montáži na otočný uchopovací modul EHMD použite príslušné skrutky a strediace puzdrá, ktoré sú súčasťou dodávky EHMD.

Rozmery a údaje pre objednávku							
pre veľkosť	B1	B2	D1	D2	D3	H1	L1
	±0,05	H13	∅ H13	∅ H8	∅ H13	±0,05	±0,05
40	16	6	3,2	5	—	40	21

pre veľkosť	L2 ¹⁾	L3 ¹⁾	T1	T2	hmotnosť na každú neopracovanú čelúšť [g]	č. dielu	typ
40	10	8	+0,1 1,3	35	29	560244	BUB-HGPT-16-B

1) tolerancia pre strediací otvor ±0,02 mm
tolerancia pre priebežný otvor ±0,1 mm

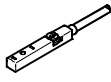
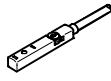
Typové označenie – vedenia			
	opis	dĺžka kábla [m]	č. dielu typ
kábel motora			
	<ul style="list-style-type: none"> vedenie pre spojenie EHMD a káblov motora NEBM-SF1 pre EHMD-...-GE a EHMD-...-GP 	0,5	8079819 NEBM-F1W31-EC-0.3-F1N-DF1W31
kábel motora			
	<ul style="list-style-type: none"> vedenie s adaptérom medzi káblami motora NEBM-F1 a kontrolérom motora CMMO-ST pre EHMD-...-GE 	2,6	5213342 NEBM-SF1W31-EH-2.6-Q15N-LE-28
	<ul style="list-style-type: none"> vedenie s adaptérom medzi káblami motora NEBM-F1 a kontrolérom motora CMMO-ST pre EHMD-...-GP 	2,6	5213343 NEBM-SF1W31-EH-2.6-Q15N-LE-14

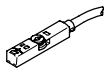
Typové označenie – kontrolér motora		technické údaje → internet: cmmo	
	opis	č. dielu	typ
s vstupno-výstupným rozhraním			
	spínací vstup/výstup PNP	1512316	CMMO-ST-C5-1-DIOP
	spínací vstup/výstup NPN	1512317	CMMO-ST-C5-1-DION
	s IO-Link		
	spínací vstup/výstup PNP	1512320	CMMO-ST-C5-1-LKP

Otočné uchopovacie moduly EHMD

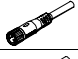

príslušenstvo


FESTO

Typové označenie – snímače koncových polôh pre drážku T, indukčné						technické údaje → internet: sies	
	spôsob upevnenia	spínací výstup	elektrický prípoj	dĺžka kábla [m]	č. dielu	typ	
spínač							
	nasúvanie do drážky zhora, zapustený do profilu valca	PNP	kábel, 3 žily	7,5	551386	SIES-8M-PS-24V-K-7,5-OE	
			konektor M8x1, 3 piny	0,3	551387	SIES-8M-PS-24V-K-0,3-M8D	
		NPN	kábel, 3 žily	7,5	551396	SIES-8M-NS-24V-K-7,5-OE	
			konektor M8x1, 3 piny	0,3	551397	SIES-8M-NS-24V-K-0,3-M8D	
rozpínač							
	nasúvanie do drážky zhora, zapustený do profilu valca	PNP	kábel, 3 žily	7,5	551391	SIES-8M-PO-24V-K-7,5-OE	
			konektor M8x1, 3 piny	0,3	551392	SIES-8M-PO-24V-K-0,3-M8D	
		NPN	kábel, 3 žily	7,5	551401	SIES-8M-NO-24V-K-7,5-OE	
			konektor M8x1, 3 piny	0,3	551402	SIES-8M-NO-24V-K-0,3-M8D	

Typové označenie – snímače polohy pre drážku T, magnetorezistívne						technické údaje → internet: smt	
	spôsob upevnenia	spínací výstup	elektrický prípoj	dĺžka kábla [m]	č. dielu	typ	
spínač							
	možnosť nasadenia do drážky zhora, líčujúce s profilom valca, krátky tvar	PNP	kábel, 3 žily	2,5	574335	SMT-8M-A-PS-24V-E-2,5-OE	
			konektor M8x1, 3 piny	0,3	574334	SMT-8M-A-PS-24V-E-0,3-M8D	
			konektor M12x1, 3 piny	0,3	574337	SMT-8M-A-PS-24V-E-0,3-M12	
		NPN	kábel, 3 žily	2,5	574338	SMT-8M-A-NS-24V-E-2,5-OE	
			konektor M8x1, 3 piny	0,3	574339	SMT-8M-A-NS-24V-E-0,3-M8D	

Typové označenie – snímače polohy pre drážku T, magnetické jazýčkové relé						technické údaje → internet: sme	
	spôsob upevnenia	spínací výstup	elektrický prípoj	dĺžka kábla [m]	č. dielu	typ	
spínač							
	nasúvanie do drážky zhora, zapustený do profilu valca	kontaktný	kábel, 3 žily	2,5	543862	SME-8M-DS-24V-K-2,5-OE	
				5,0	543863	SME-8M-DS-24V-K-5,0-OE	
			kábel, 2 žily	2,5	543872	SME-8M-ZS-24V-K-2,5-OE	
			konektor M8x1, 3 piny	0,3	543861	SME-8M-DS-24V-K-0,3-M8D	

Typové označenie – spojovacie vedenie					technické údaje → internet: nebu		
	elektrický prípoj vľavo	elektrický prípoj vpravo	dĺžka kábla [m]	č. dielu	typ		
	priama zásuvka, M8x1, 3 piny	kábel, voľný koniec, 3 žily	2,5	541333	NEBU-M8G3-K-2.5-LE3		
			5	541334	NEBU-M8G3-K-5-LE3		
	uhlová zásuvka M8x1, 3 piny	kábel, voľný koniec, 3 žily	2,5	541338	NEBU-M8W3-K-2.5-LE3		
			5	541341	NEBU-M8W3-K-5-LE3		

Typové označenie – strediace puzdro				č. dielu	typ	PE ¹⁾
	opis					
	na spojenie EHAM a polotovaru čeľustí uchopovača BUB			562959	ZBS-4	10
				189652	ZBH-5	

1) množstvo v balnej jednotke