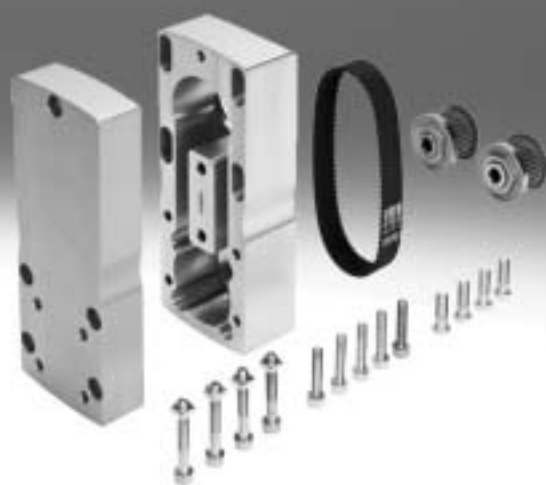


Paralelné konštrukčné zostavy EAMM-U

FESTO



Paralelná konštrukčná zostava EAMM-U

FESTO

hlavné údaje

Stručný prehľad

paralelná konštrukčná zostava
EAMM-U



- teleso odlievané v kokilách optimalizované pre montážny priestor

paralelná konštrukčná zostava
EAMM-U



- vylepšená tuhosť telesa
- možnosť flexibilnejšieho pripojenia motora
- väčšie polomery ohybu ozubeného remeňa pre dlhšiu životnosť
- voliteľne s krytím IP65
- použitie v kombinácii s cudzími motormi na požiadanie

upínací prvok EADT

V kombinácii s touto paralelnou konštrukčnou zostavou nie je možné použiť upínací prvok.

upínací prvok EADT

→ 28



Na nastavenie predpätia ozubeného remeňa pri EAMM-U-110 a EAMM-U-145. Otočením upínacieho prvku upevneného v otvore telesa sa odtlačí motor od mechaniky osí s využitím pozdĺžneho obrazca rozmiestnenia otvorov. Tak možno pri nízkych momentoch otáčania na upínacom prvku dosiahnuť vysoké predpätia ozubeného remeňa.

Oporné ložisko EAMG

V kombinácii s touto paralelnou konštrukčnou zostavou nie je možné použiť oporné ložisko.

Oporné ložisko EAMG

→ 28



Oporné ložisko EAMG redukuje záťaž na ložisko osí, resp. motora, čím predlžuje jeho životnosť pri veľkej záťaži. Ku každému opornému ložisku je nutné upínacie puzdro EAMH-...-P.

Paralelná konštrukčná zostava EAMM-U

hlavné údaje

Stručný prehľad

paralelná konštrukčná zostava
EAMM-U



- teleso odlievané v kokilách optimalizované pre montážny priestor

paralelná konštrukčná zostava
EAMM-U



- vylepšená tuhosť telesa
- možnosť flexibilnejšieho pripojenia motora
- väčšie polomery ohybu ozubeného remeňa pre dlhšiu životnosť
- voliteľne s krytím IP65
- použitie v kombinácii s cudzími motormi na požiadanie

upínacie puzdro EAMH-...-P

V kombinácii s touto paralelnou konštrukčnou zostavou nie je možné použiť upínacie puzdro.

upínacie puzdro EAMH-...-P

→ 29



Pri dodatočnej montáži oporného ložiska je nutné vymeniť štandardné upínacie puzdro paralelnej konštrukčnej zostavy bez ložiskového čapu na upínacie puzdro EAMH-...-P s integrovaným ložiskovým čapom.

upínacie puzdro EAMH-...

V kombinácii s touto paralelnou konštrukčnou zostavou nie je možné použiť upínacie puzdro.

upínacie puzdro EAMH-...

→ 30



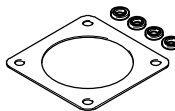
Upínacie puzdro pre adaptovanie motorov od iných výrobcov s odlišnými priermi hriadeľa k paralelným konštrukčným zostavám.

sada tesnení EADS-F-...

V kombinácii s touto paralelnou konštrukčnou zostavou nie je možné použiť sadu tesnení.

sada tesnení EADS-F-...

→ 31



Náhradný diel pre utesnenú paralelnú konštrukčnú zostavu EAMM-U-...-S1, medzi motorom a konštrukčnou zostavou

⚠ upozornenie

V závislosti od kombinácie medzi motorom a pohonom nie je vždy možné dosiahnuť maximálnu posuvovú silu pohonu.

V prípade použitia paralelných konštrukčných zostáv je potrebné zohľadniť príslušný moment pohonu pri chode naprázdno.

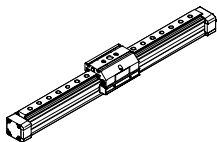
návrhový softvér
PositioningDrives
www.festo.sk

Paralelná konštrukčná zostava EAMM-U

prehľad dodávok

FESTO

Prípustné kombinácie os/motor s osou s vretenom DGE-SP



vlastnosti konštrukčných zostáv

- teleso odlievané v kokilách optimalizované pre montážny priestor

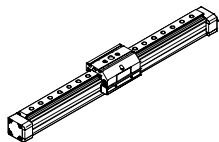


motor	paralelná konštrukčná zostava	
typ	č. dielu	typ
DGE-25		
so servomotorom		
EMMS-AS-55-...	543230	EAMM-U-E32-55A
s motorovou jednotkou		
MTR-DCI-42S-...-G07	543228	EAMM-U-E32-42B
MTR-DCI-42S-...-G14	543229	EAMM-U-E32-42C
DGE-40		
so servomotorom		
EMMS-AS-70-...	543234	EAMM-U-E48-70A
s motorovou jednotkou		
MTR-DCI-52S-...-G7	543232	EAMM-U-E48-52B
MTR-DCI-52S-...-G14	543233	EAMM-U-E48-52C

Paralelná konštrukčná zostava EAMM-U

prehľad dodávok

Prípustné kombinácie os/motor s nastavovacou osou DMES




vlastnosti konštrukčných zostáv

- teleso odlievané v kokilách optimalizované pre montážny priestor



motor	paralelná konštrukčná zostava	
typ	č. dielu	typ
DMES-18		
so servomotorom		
EMMS-AS-40-...	543226	EAMM-U-E24-40A
s motorovou jednotkou		
MTR-DCI-32S-...	543225	EAMM-U-E24-32B
DMES-25		
so servomotorom		
EMMS-AS-55-...	543230	EAMM-U-E32-55A
s motorovou jednotkou		
MTR-DCI-42S-...-G7	543228	EAMM-U-E32-42B
MTR-DCI-42S-...-G14	543229	EAMM-U-E32-42C
DMES-40		
so servomotorom		
EMMS-AS-70-...	543234	EAMM-U-E48-70A
s motorovou jednotkou		
MTR-DCI-52S-...-G7	543232	EAMM-U-E48-52B
MTR-DCI-52S-...-G14	543233	EAMM-U-E48-52C

-  upozornenie

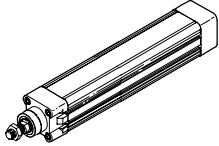
Teploty okolia nižšie ako je izbová teplota zvyšujú moment trenia osi DMES-...-GF (klzné vedenie).

Paralelná konštrukčná zostava EAMM-U

prehľad dodávok

FESTO

Prípustné kombinácie os/motor s elektrickým valcom DNCE



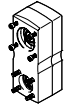
vlastnosti konštrukčných zostáv

- teleso odlievané v kokilách optimalizované pre montážny priestor



vlastnosti konštrukčných zostáv

- vylepšená tuhosť telesa
- možnosť flexibilnejšieho pripojenia motora
- väčšie polomery ohybu ozubeného remeňa pre dlhšiu životnosť
- použitie v kombinácii s cudzími motormi na požiadanie



motor	paralelná konštrukčná zostava	
typ	č. dielu	typ
DNCE-32		
so servomotorom		
EMMS-AS-40-...	543150	EAMM-U-D32-40A
s motorovou jednotkou		
MTR-DCI-32S-...	543152	EAMM-U-D32-32B
DNCE-40		
so servomotorom		
EMMS-AS-55-...	543157	EAMM-U-D40-55A
s motorovou jednotkou		
MTR-DCI-42S-...-G7	543159	EAMM-U-D40-42B
MTR-DCI-42S-...-G14	543160	EAMM-U-D40-42C
DNCE-63		
so servomotorom		
EMMS-AS-70-...	543165	EAMM-U-D60-70A
s motorovou jednotkou		
MTR-DCI-52S-...-G7	543167	EAMM-U-D60-52B
MTR-DCI-52S-...-G14	543168	EAMM-U-D60-52C

motor/prevodovka	paralelná konštrukčná zostava	
typ	č. dielu	typ
DNCE-32		
so servomotorom		
EMME-AS-40-...	2153283	EAMM-U-50-D32-40P-78
	2154009	EAMM-U-50-D32-40P-78-S1 ¹⁾
EMMS-AS-40-...	1201591	EAMM-U-50-D32-40A-78
	1202302	EAMM-U-50-D32-40A-78-S1 ¹⁾
EMMS-AS-55-...	1210126	EAMM-U-60-D32-55A-91
	1210450	EAMM-U-60-D32-55A-91-S1 ¹⁾
s krokovým motorom		
EMMS-ST-42-...	1201607	EAMM-U-50-D32-42A-78
	1202312	EAMM-U-50-D32-42A-78-S1 ¹⁾
EMMS-ST-57-...	1210419	EAMM-U-60-D32-57A-91
	1210453	EAMM-U-60-D32-57A-91-S1 ¹⁾
s motorovou jednotkou		
MTR-DCI-32S-...	1570862	EAMM-U-50-D32-32B-78
MTR-DCI-42S-...	1577393	EAMM-U-60-D32-42B/C-91
	1577380	EAMM-U-60-D32-42B/C-91-S1 ¹⁾
s prevodovkou ²⁾		
EMGA-40-P-...	1577358	EAMM-U-60-D32-40G-91
EMGC-40-P-...	1577346	EAMM-U-60-D32-40G-91-S1 ¹⁾
DNCE-40		
so servomotorom		
EMMS-AS-55-...	1210438	EAMM-U-60-D40-55A-91
	1210458	EAMM-U-60-D40-55A-91-S1 ¹⁾
EMMS-AS-70-...	1212826	EAMM-U-86-D40-70A-102
	1212854	EAMM-U-86-D40-70A-102-S1 ¹⁾
s krokovým motorom		
EMMS-ST-57-...	1210442	EAMM-U-60-D40-57A-91
	1210462	EAMM-U-60-D40-57A-91-S1 ¹⁾
EMMS-ST-87-...	1215802	EAMM-U-86-D40-87A-102
	1215814	EAMM-U-86-D40-87A-102-S1 ¹⁾
s motorovou jednotkou		
MTR-DCI-42S-...	1570950	EAMM-U-60-D40-42B/C-91
	1430735	EAMM-U-60-D40-42B/C-91-S1 ¹⁾
MTR-DCI-52S-...	1537046	EAMM-U-86-D40-52B/C-102
	1537011	EAMM-U-86-D40-52B/C-102-S1 ¹⁾

1) s krytím IP65

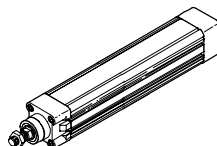
2) Moment pohonu na výstupe prevodovky musí byť menší ako krútiaci moment, ktorý prenesie konštrukčná zostava.

Paralelná konštrukčná zostava EAMM-U

prehľad dodávok

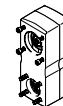
FESTO

Prípustné kombinácie os/motor s elektrickým valcom DNCE



vlastnosti konštrukčných zostáv

- vylepšená tuhosť telesa
- možnosť flexibilnejšieho pripojenia motora
- väčšie polomery ohybu ozubeného remeňa pre dlhšiu životnosť
- použitie v kombinácii s cudzími motormi na požiadanie



motor/prevodovka	paralelná konštrukčná zostava	
typ	č. dielu	typ
DNCE-40		
s prevodovkou ²⁾		
EMGA-40-P-...	1577165	EAMM-U-60-D40-40G-91
EMGC-40-P-...	1435968	EAMM-U-60-D40-40G-91-S1 ¹⁾
EMGA-60-P-...-SAS/ SST ³⁾	1586445	EAMM-U-86-D40-60G-102
	1586429	EAMM-U-86-D40-60G-102-S1 ¹⁾
EMGA-60-P-...-EAS, EMGC-60-P-... ³⁾	1586496	EAMM-U-86-D40-60H-102
	1586372	EAMM-U-86-D40-60H-102-S1 ¹⁾
DNCE-63		
so servomotorom		
EMMS-AS-70-...	1212477	EAMM-U-86-D60-70A-102
	1212835	EAMM-U-86-D60-70A-102-S1 ¹⁾
EMME-AS-80-...	2155875	EAMM-U-86-D60-80P-102
	2156527	EAMM-U-86-D60-80P-102-S1 ¹⁾
EMME-AS-100-...	1202436	EAMM-U-110-D60-100A-120
	1203112	EAMM-U-110-D60-100A-120-S1 ¹⁾
EMMS-AS-100-...	1202436	EAMM-U-110-D60-100A-120
	1203112	EAMM-U-110-D60-100A-120-S1 ¹⁾
s krokovým motorom		
EMMS-ST-87-...	1215784	EAMM-U-86-D60-87A-102
	1215810	EAMM-U-86-D60-87A-102-S1 ¹⁾
s motorovou jednotkou		
MTR-DCI-52S-...	1537000	EAMM-U-86-D60-52B/C-102
	1431381	EAMM-U-86-D60-52B/C-102-S1 ¹⁾
MTR-DCI-62S-...	1536988	EAMM-U-110-D60-62B-120
	1431443	EAMM-U-110-D60-62B-120-S1 ¹⁾
s prevodovkou ²⁾		
EMGA-60-P-...-SAS/ SST ³⁾	1586347	EAMM-U-86-D60-60G-102
	1437163	EAMM-U-86-D60-60G-102-S1 ¹⁾
EMGA-60-P-...-EAS, EMGC-60-P-... ³⁾	1586276	EAMM-U-86-D60-60H-102
EMGC-60-P-... ³⁾	1530837	EAMM-U-86-D60-60H-102-S1 ¹⁾
EMGA-60-P-...-SAS/ SST ³⁾	1543240	EAMM-U-110-D60-60G-120
	1436183	EAMM-U-110-D60-60G-120-S1 ¹⁾
EMGA-60-P-...-EAS, EMGC-60-P-... ³⁾	1542264	EAMM-U-110-D60-60H-120
	1530621	EAMM-U-110-D60-60H-120-S1 ¹⁾
EMGA-80-P-...	1532949	EAMM-U-110-D60-80G-120
	1530875	EAMM-U-110-D60-80G-120-S1 ¹⁾

⚠ upozornenie

Upínací prvok EADT na nastavenie predpätia ozubeného remeňa pri EAMM-U-110 → 28

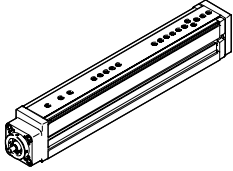
- 1) s krytím IP65
- 2) Moment pohonu na výstupe prevodovky musí byť menší ako krútiaci moment, ktorý preniesie konštrukčná zostava.
- 3) hriadele pohonu prevodovky ∅: EMGA-60-P-...-SAS/SST: 11 mm; EMGA-60-P-...-EAS, EMGC-60-P: 14 mm

Paralelná konštrukčná zostava EAMM-U

prehľad dodávok

FESTO

Prípustné kombinácie os/motor s osou s minisuportom EGSL



vlastnosti konštrukčných zostáv

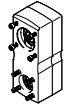
- teleso odlievané v kokilách optimalizované pre montážny priestor



motor	paralelná konštrukčná zostava	
typ	č. dielu	typ
EGSL-45		
so servomotorom		
EMMS-AS-40-...	543150	EAMM-U-D32-40A
EGSL-55		
so servomotorom		
EMMS-AS-55-...	543157	EAMM-U-D40-55A
EGSL-75		
so servomotorom		
EMMS-AS-70-...	543165	EAMM-U-D60-70A

vlastnosti konštrukčných zostáv

- vylepšená tuhosť telesa
- možnosť flexibilnejšieho pripojenia motora
- väčšie polomery ohybu ozubeného remeňa pre dlhšiu životnosť
- použitie v kombinácii s cudzími motormi na požiadanie



motor/prevodovka	paralelná konštrukčná zostava	
typ	č. dielu	typ
EGSL-45		
so servomotorom		
EMME-AS-40-...	2153283	EAMM-U-50-D32-40P-78
EMMS-AS-40-...	1201591	EAMM-U-50-D32-40A-78
EMMS-AS-55-...	1210126	EAMM-U-60-D32-55A-91
s krokovým motorom		
EMMS-ST-42-...	1201607	EAMM-U-50-D32-42A-78
EMMS-ST-57-...	1210419	EAMM-U-60-D32-57A-91
s motorovou jednotkou		
MTR-DCI-32S-...	1570862	EAMM-U-50-D32-32B-78
MTR-DCI-42S-...	1577393	EAMM-U-60-D32-42B/C-91
s prevodovkou ¹⁾		
EMGA-40-P-...	1577358	EAMM-U-60-D32-40G-91
EMGC-40-P-...	1577358	EAMM-U-60-D32-40G-91
EGSL-55		
so servomotorom		
EMMS-AS-55-...	1210438	EAMM-U-60-D40-55A-91
EMMS-AS-70-...	1212826	EAMM-U-86-D40-70A-102
s krokovým motorom		
EMMS-ST-57-...	1210442	EAMM-U-60-D40-57A-91
EMMS-ST-87-...	1215802	EAMM-U-86-D40-87A-102
s motorovou jednotkou		
MTR-DCI-42S-...	1570950	EAMM-U-60-D40-42B/C-91
MTR-DCI-52S-...	1537046	EAMM-U-86-D40-52B/C-102
s prevodovkou ¹⁾		
EMGA-60-P-...	1577165	EAMM-U-60-D40-60G-91
EMGC-60-P-...	1577165	EAMM-U-60-D40-60G-91
EMGA-60-P-...-SAS/ SST ²⁾	1586445	EAMM-U-86-D40-60G-102
EMGA-60-P-...-EAS, EMGC-60-P-... ²⁾	1586496	EAMM-U-86-D40-60H-102

1) Moment pohonu na výstupe prevodovky musí byť menší ako krútiaci moment, ktorý prenesie konštrukčná zostava.

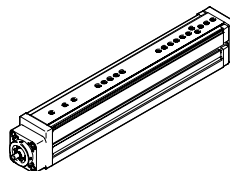
2) hriadele pohonu prevodovky ∅: EMGA-60-P-...-SAS/-SST: 11 mm; EMGA-60-P-...-EAS, EMGC-60-P: 14 mm

Paralelná konštrukčná zostava EAMM-U

prehľad dodávok

FESTO

Prípustné kombinácie os/motor s osou s minisuportom EGSL



vlastnosti konštrukčných zostáv

- vylepšená tuhosť telesa
- možnosť flexibilnejšieho pripojenia motora
- väčšie polomery ohybu ozubeného remeňa pre dlhšiu životnosť
- použitie v kombinácii s cudzími motormi na požiadanie



motor/prevodovka	paralelná konštrukčná zostava	
typ	č. dielu	typ
EGSL-75		
so servomotorom		
EMMS-AS-70-...	1212477	EAMM-U-86-D60-70A-102
EMME-AS-80-...	2155875	EAMM-U-86-D60-80P-102
EMME-AS-100-...	1202436	EAMM-U-110-D60-100A-120
EMMS-AS-100-...	1202436	EAMM-U-110-D60-100A-120
s krokovým motorom		
EMMS-ST-87-...	1215784	EAMM-U-86-D60-87A-102
s motorovou jednotkou		
MTR-DCI-52S-...	1537000	EAMM-U-86-D60-52B/C-102
MTR-DCI-62S-...	1536988	EAMM-U-110-D60-62B-120
s prevodovkou ¹⁾		
EMGA-60-P-...-SAS/SST ²⁾	1586347	EAMM-U-86-D60-60G-102
EMGA-60-P-...-EAS, EMGC-60-P-... ²⁾	1586276	EAMM-U-86-D60-60H-102
EMGA-60-P-...-SAS/SST ²⁾	1543240	EAMM-U-110-D60-60G-120
EMGA-60-P-...-EAS, EMGC-60-P-... ²⁾	1542264	EAMM-U-110-D60-60H-120
EMGA-80-P-...	1532949	EAMM-U-110-D60-80G-120

1) Moment pohonu na výstupe prevodovky musí byť menší ako krútiaci moment, ktorý prenesie konštrukčná zostava.

2) hriadele pohonu prevodovky Ø: EMGA-60-P-...-SAS/SST: 11 mm; EMGA-60-P-...-EAS, EMGC-60-P: 14 mm

 upozornenie

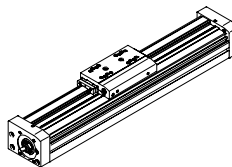
Upínací prvok EADT na nastavenie predpätia ozubeného remeňa pri EAMM-U-110 → 28

Paralelná konštrukčná zostava EAMM-U

prehľad dodávok

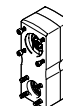
FESTO

Prípustné kombinácie os/motor s osou s vretenom EGC-BS



vlastnosti konštrukčných zostáv

- vylepšená tuhosť telesa
- možnosť flexibilnejšieho pripojenia motora
- väčšie polomery ohybu ozubeného remeňa pre dlhšiu životnosť
- použitie v kombinácii s cudzími motormi na požiadanie



motor	paralelná konštrukčná zostava	
typ	č. dielu	typ
EGC-70-...-BS		
so servomotorom		
EMME-AS-40-...	2155239	EAMM-U-50-S38-40P-78
EMMS-AS-40-...	1217708	EAMM-U-50-S38-40A-78
EMMS-AS-55-...	1218538	EAMM-U-60-S38-55A-91
s krokovým motorom		
EMMS-ST-42-...	1217945	EAMM-U-50-S38-42A-78
EMMS-ST-57-...	1218568	EAMM-U-60-S38-57A-91
s prevodovkou ²⁾		
EMGA-40-P-...	2283732	EAMM-U-60-S38-40G-91
EMGC-40-P-...	2283732	EAMM-U-60-S38-40G-91
EGC-80-...-BS		
so servomotorom		
EMMS-AS-55-...	1219370	EAMM-U-60-S48-55A-91 ¹⁾
EMMS-AS-70-...	1217689	EAMM-U-86-S48-70A-102 ¹⁾
s krokovým motorom		
EMMS-ST-57-...	1219379	EAMM-U-60-S48-57A-91 ¹⁾
EMMS-ST-87-...	1217604	EAMM-U-86-S48-87A-177 ¹⁾
s prevodovkou ²⁾		
EMGA-40-P-...	2283760	EAMM-U-60-S48-40G-91 ¹⁾
EMGC-40-P-...	2283760	EAMM-U-60-S48-40G-91 ¹⁾
EMGA-60-P-...-SAS/ SST ³⁾	1587251	EAMM-U-86-S48-60G-102 ¹⁾
EMGA-60-P-...-EAS, EMGC-60-P-... ³⁾	1587338	EAMM-U-86-S48-60H-102 ¹⁾

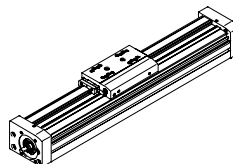
- 1) Pri tejto paralelnej konštrukčnej zostave je súčasťou dodávky oporné ložisko EAMG pre výstuž hriadeľa nápravy.
- 2) Moment pohonu na výstupe prevodovky musí byť menší ako krútiaci moment, ktorý prenesie konštrukčná zostava.
- 3) hriadele pohonu prevodovky ∅: EMGA-60-P-...-SAS/SST: 11 mm; EMGA-60-P-...-EAS, EMGC-60-P-...: 14 mm

Paralelná konštrukčná zostava EAMM-U

prehľad dodávok

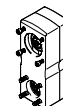
FESTO

Prípustné kombinácie os/motor s osou s vretenom EGC-BS




vlastností konštrukčných zostáv

- vylepšená tuhosť telesa
- možnosť flexibilnejšieho pripojenia motora
- väčšie polomery ohybu ozubeného remeňa pre dlhšiu životnosť
- použitie v kombinácii s cudzími motormi na požiadanie



motor	paralelná konštrukčná zostava	
typ	č. dielu	typ
EGC-120-...-BS		
so servomotorom		
EMMS-AS-70-...	1217543	EAMM-U-86-S62-70A-177 ¹⁾
EMME-AS-80-...	2157004	EAMM-U-86-S62-80P-177 ¹⁾
EMME-AS-100-...	1217381	EAMM-U-110-S62-100A-207 ¹⁾
EMMS-AS-100-...	1217381	EAMM-U-110-S62-100A-207 ¹⁾
EMMS-AS-140-...	1219440	EAMM-U-145-S62-140A-288 ¹⁾
s krokovým motorom		
EMMS-ST-87-...	1217373	EAMM-U-86-S62-87A-177 ¹⁾
s prevodovkou ²⁾		
EMGA-60-P-...-SAS/ SST ³⁾	1587411	EAMM-U-86-S62-60G-177 ¹⁾
EMGA-60-P-...-EAS, EMGC-60-P-... ³⁾	1587453	EAMM-U-86-S62-60H-177 ¹⁾
EGC-185-...-BS		
so servomotorom		
EMME-AS-100-...	1220656	EAMM-U-110-S95-100A-207 ¹⁾
EMMS-AS-100-...	1220656	EAMM-U-110-S95-100A-207 ¹⁾
EMMS-AS-140-...	1220582	EAMM-U-145-S95-140A-288 ¹⁾
s prevodovkou ²⁾		
EMGA-80-P-...	1589544	EAMM-U-110-S95-80G-207 ¹⁾

- 1) Pri tejto paralelnej konštrukčnej zostave je súčasťou dodávky oporné ložisko EAMG pre výstuž hriadeľa nápravy.
- 2) Moment pohonu na výstupe prevodovky musí byť menší ako krútiaci moment, ktorý prenesie konštrukčná zostava.
- 3) hriadele pohonu prevodovky Ø: EMGA-60-P-...-SAS/-SST: 11 mm; EMGA-60-P-...-EAS, EMGC-60-P: 14 mm

 upozornenie

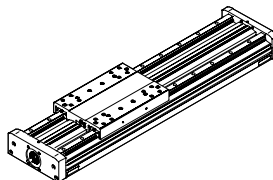
Upínací prvok EADT na nastavenie predpätia ozubeného remeňa pri EAMM-U-110 a EAMM-U-145 → 28

Paralelná konštrukčná zostava EAMM-U

prehľad dodávok

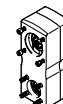
FESTO

Prípustné kombinácie os/motor s osou s vretenom EGC-HD-BS



vlastnosti konštrukčných zostáv

- vylepšená tuhosť telesa
- možnosť flexibilnejšieho pripojenia motora
- väčšie polomery ohybu ozubeného remeňa pre dlhšiu životnosť
- použitie v kombinácii s cudzími motormi na požiadanie



motor	paralelná konštrukčná zostava	
typ	č. dielu	typ
EGC-HD-125		
so servomotorom		
EMME-AS-40-...	2155239	EAMM-U-50-S38-40P-78
EMMS-AS-40-...	1217708	EAMM-U-50-S38-40A-78
EMMS-AS-55-...	1218538	EAMM-U-60-S38-55A-91
s krokovým motorom		
EMMS-ST-42-...	1217945	EAMM-U-50-S38-42A-78
EMMS-ST-57-...	1218568	EAMM-U-60-S38-57A-91
s prevodovkou ²⁾		
EMGA-40-P-...	2283732	EAMM-U-60-S38-40G-91
EMGC-40-P-...	2283732	EAMM-U-60-S38-40G-91
EGC-HD-160		
so servomotorom		
EMMS-AS-55-...	1219370	EAMM-U-60-S48-55A-91 ¹⁾
EMMS-AS-70-...	1217689	EAMM-U-86-S48-70A-102 ¹⁾
s krokovým motorom		
EMMS-ST-57-...	1219379	EAMM-U-60-S48-57A-91 ¹⁾
EMMS-ST-87-...	1217604	EAMM-U-86-S48-87A-177 ¹⁾
s prevodovkou ²⁾		
EMGA-40-P-...	2283760	EAMM-U-60-S48-40G-91 ¹⁾
EMGC-40-P-...	2283760	EAMM-U-60-S48-40G-91 ¹⁾
EMGA-60-P-...-SAS/ SST ³⁾	1587251	EAMM-U-86-S48-60G-102 ¹⁾
EMGA-60-P-...-EAS, EMGC-60-P-... ³⁾	1587338	EAMM-U-86-S48-60H-102 ¹⁾

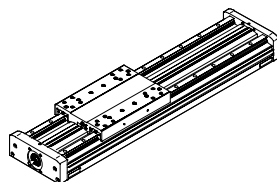
- 1) Pri tejto paralelnej konštrukčnej zostave je súčasťou dodávky oporné ložisko EAMG pre výstuž hriadeľa nápravy.
- 2) Moment pohonu na výstupe prevodovky musí byť menší ako krútiaci moment, ktorý preniesie konštrukčná zostava.
- 3) hriadele pohonu prevodovky \varnothing : EMGA-60-P-...-SAS/-SST: 11 mm; EMGA-60-P-...-EAS, EMGC-60-P: 14 mm

Paralelná konštrukčná zostava EAMM-U

prehľad dodávok

FESTO

Prípustné kombinácie os/motor s osou s vretenom EGC-HD-BS



vlastnosti konštrukčných zostáv

- vylepšená tuhosť telesa
- možnosť flexibilnejšieho pripojenia motora
- väčšie polomery ohybu ozubeného remeňa pre dlhšiu životnosť
- použitie v kombinácii s cudzími motormi na požiadanie



motor	paralelná konštrukčná zostava	
typ	č. dielu	typ
EGC-HD-220		
so servomotorom		
EMMS-AS-70-...	1217543	EAMM-U-86-S62-70A-177 ¹⁾
EMME-AS-80-...	2157004	EAMM-U-86-S62-80P-177 ¹⁾
EMME-AS-100-...	1217381	EAMM-U-110-S62-100A-207 ¹⁾
EMMS-AS-100-...	1217381	EAMM-U-110-S62-100A-207 ¹⁾
EMMS-AS-140-...	1219440	EAMM-U-145-S62-140A-288 ¹⁾
s krokovým motorom		
EMMS-ST-87-...	1217373	EAMM-U-86-S62-87A-177 ¹⁾
s prevodovkou ²⁾		
EMGA-60-P-...-SAS/ SST ³⁾	1587411	EAMM-U-86-S62-60G-177 ¹⁾
EMGA-60-P-...-EAS, EMGC-60-P-... ³⁾	1587453	EAMM-U-86-S62-60H-177 ¹⁾

- 1) Pri tejto paralelnej konštrukčnej zostave je súčasťou dodávky oporné ložisko EAMG pre výstuž hriadeľa nápravy.
- 2) Moment pohonu na výstupe prevodovky musí byť menší ako krútiaci moment, ktorý preniesie konštrukčná zostava.
- 3) hriadele pohonu prevodovky ∅: EMGA-60-P-...-SAS/-SST: 11 mm; EMGA-60-P-...-EAS, EMGC-60-P-...: 14 mm

 upozornenie

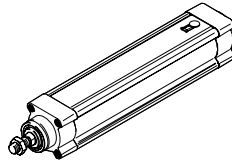
Upínací prvok EADT na nastavenie predpätia ozubeného remeňa pri EAMM-U-110 a EAMM-U-145 → 28

Paralelná konštrukčná zostava EAMM-U

prehľad dodávok

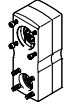
FESTO

Prípustné kombinácie os/motor s elektrickým valcom ESBF



vlastnosti konštrukčných zostáv

- vylepšená tuhosť telesa
- možnosť flexibilnejšieho pripojenia motora
- väčšie polomery ohybu ozubeného remeňa pre dlhšiu životnosť
- použitie v kombinácii s cudzími motormi na požiadanie



motor typ	paralelná konštrukčná zostava	
	č. dielu	typ
ESBF-63		
so servomotorom		
EMMS-AS-70-...	1212477	EAMM-U-86-D60-70A-102
	1212835	EAMM-U-86-D60-70A-102-S1 ¹⁾
EMME-AS-80-...	2155875	EAMM-U-86-D60-80P-102
	2156527	EAMM-U-86-D60-80P-102-S1 ¹⁾
EMME-AS-100-...	1202436	EAMM-U-110-D60-100A-120
	1203112	EAMM-U-110-D60-100A-120-S1 ¹⁾
EMMS-AS-100-...	1202436	EAMM-U-110-D60-100A-120
	1203112	EAMM-U-110-D60-100A-120-S1 ¹⁾
s krokovým motorom		
EMMS-ST-87-...	1215784	EAMM-U-86-D60-87A-102
s prevodovkou ²⁾		
EMGA-60-P-...-SAS/ SST ³⁾	1586347	EAMM-U-86-D60-60G-102
	1437163	EAMM-U-86-D60-60G-102-S1 ¹⁾
EMGA-60-P-...-EAS, EMGC-60-P-... ³⁾	1586276	EAMM-U-86-D60-60H-102
	1530837	EAMM-U-86-D60-60H-102-S1 ¹⁾
EMGA-60-P-...-SAS/ SST ³⁾	1543240	EAMM-U-110-D60-60G-120
	1436183	EAMM-U-110-D60-60G-120-S1 ¹⁾
EMGA-60-P-...-EAS, EMGC-60-P-... ³⁾	1542264	EAMM-U-110-D60-60H-120
	1530621	EAMM-U-110-D60-60H-120-S1 ¹⁾
EMGA-80-P-...	1532949	EAMM-U-110-D60-80G-120
	1530875	EAMM-U-110-D60-80G-120-S1 ¹⁾

1) S krytím IP65

2) Moment pohonu na výstupe prevodovky musí byť menší ako krútiaci moment, ktorý prenesie konštrukčná zostava.

3) hriadele pohonu prevodovky Ø: EMGA-60-P-...-SAS/-SST: 11 mm; EMGA-60-P-...-EAS, EMGC-60-P: 14 mm

 upozornenie

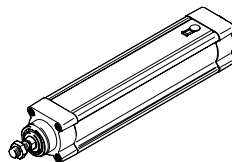
Upínací prvok EADT na nastavenie predpätia ozubeného remeňa pri EAMM-U-110 → 28

Paralelná konštrukčná zostava EAMM-U

prehľad dodávok

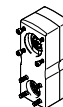
FESTO

Prípustné kombinácie os/motor s elektrickým valcom ESBF



vlastnosti konštrukčných zostáv


- vylepšená tuhosť telesa
- možnosť flexibilnejšieho pripojenia motora
- väčšie polomery ohybu ozubeného remeňa pre dlhšiu životnosť
- použitie v kombinácii s cudzími motormi na požiadanie



motor typ	paralelná konštrukčná zostava	
	č. dielu	typ
ESBF-80		
so servomotorom		
EMME-AS-100-...	1465438	EAMM-U-110-D80-100A-120
	1433650	EAMM-U-110-D80-100A-120-S1 ¹⁾
EMMS-AS-100-...	1465438	EAMM-U-110-D80-100A-120
	1433650	EAMM-U-110-D80-100A-120-S1 ¹⁾
EMMS-AS-140-...	1465530	EAMM-U-145-D80-140A-188
	1433709	EAMM-U-145-D80-140A-188-S1 ¹⁾
s prevodovkou ²⁾		
EMGA-80-P-...	1589614	EAMM-U-110-D80-80G-120
	1589706	EAMM-U-110-D80-80G-120-S1 ¹⁾
ESBF-100		
so servomotorom		
EMMS-AS-140-...	1465541	EAMM-U-145-D100-140A-188
	1433852	EAMM-U-145-D100-140A-188-S1 ¹⁾

1) S krytím IP65

2) Moment pohonu na výstupe prevodovky musí byť menší ako krútiaci moment, ktorý prenese konštrukčná zostava.

-  upozornenie

Upínací prvok EADT na nastavenie predpätia ozubeného remeňa pri EAMM-U-110 a EAMM-U-145 → 28

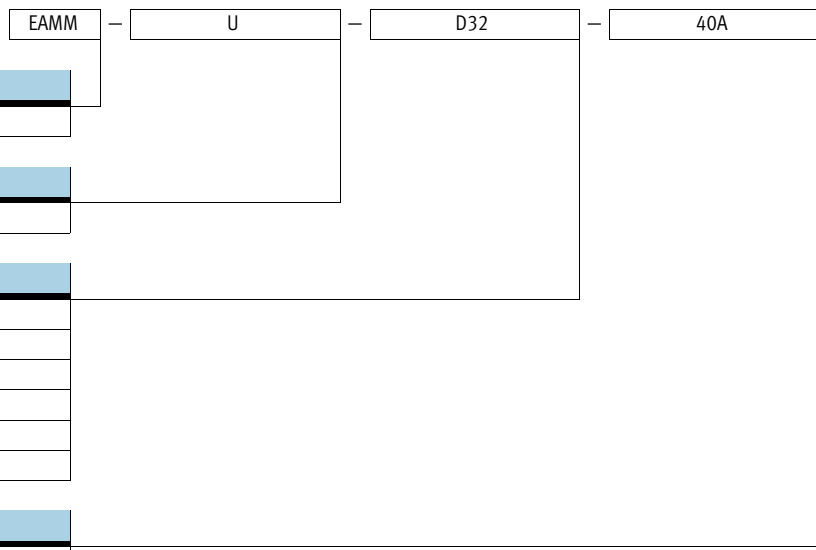
Paralelná konštrukčná zostava EAMM-U

legenda k typovému označeniu

Vlastností konštrukčných zostáv



- teleso odlievané v kokilách optimalizované pre montážny priestor



typ	
EAMM	súprava

umiestnenie motora	
U	paralelné

rozhranie mechanika osi	
D32	DNCE-32, EGSL-45
D40	DNCE-40, EGSL-55
D60	DNCE-63, EGSL-75
E24	DMES-18
E32	DGE-25-SP, DMES-25
E48	DGE-40-SP, DMES-40

rozhranie motor	
40A	servomotor EMMS-AS-40
55A	servomotor EMMS-AS-55
70A	servomotor EMMS-AS-70
32B	jednotka motora MTR-DCI-32S
42B	jednotka motora MTR-DCI-42S-...-G7
42C	jednotka motora MTR-DCI-42S-...-G14
52B	jednotka motora MTR-DCI-52S-...-G7
52C	jednotka motora MTR-DCI-52S-...-G14

Paralelná konštrukčná zostava EAMM-U

legenda k typovému označeniu

Vlastnosti konštrukčných zostáv



- vylepšená tuhosť telesa
- možnosť flexibilnejšieho pripojenia motora
- väčšie polomery ohybu ozubeného remeňa pre dlhšiu životnosť
- voliteľne s krytím IP65
- použitie v kombinácii s cudzími motormi na požiadanie

EAMM – U – 50 – D32 – 40A – 78 –

typ

EAMM	súprava
------	---------

umiestnenie motora

U	paralelné
---	-----------

veľkosť

rozhranie mechanika osi

D32	DNCE-32, EGSL-45
D40	DNCE-40, EGSL-55
D60	DNCE-63, EGSL-75, ESBF-63
D80	ESBF-80
D100	ESBF-100
S38	EGC-70-...-BS, EGC-HD-125-...-BS
S48	EGC-80-...-BS, EGC-HD-160-...-BS
S62	EGC-120-...-BS, EGC-HD-220-...-BS
S95	EGC-185-...-BS

rozhranie motor

40P	servomotor EMME-AS-40
60P	servomotor EMME-AS-60
80P	servomotor EMME-AS-80
40A	servomotor EMMS-AS-40
55A	servomotor EMMS-AS-55
70A	servomotor EMMS-AS-70
100A	servomotor EMME-AS-100, EMMS-AS-100
140A	servomotor EMMS-AS-140
42A	krokový motor EMMS-ST-42
57A	krokový motor EMMS-ST-57
87A	krokový motor EMMS-ST-87
32B	jednotka motora MTR-DCI-32S
42B/C	jednotka motora MTR-DCI-42S
52B/C	jednotka motora MTR-DCI-52S
62B/C	jednotka motora MTR-DCI-62S
40G	prevodovka EMGA-40
60G	prevodovka EMGA-60-P-...-SAS/SST
60H	prevodovka EMGA-60-P-...-EAS, EMGC-60-P
80G	prevodovka EMGA-80

osová vzdialenosť

špeciálne vyhotovenie

S1	krytie IP65
----	-------------

Paralelná konštrukčná zostava EAMM-U

údajový list

FESTO

Vlastnosti:

- teleso odlievané v kokilách optimalizované pre montážny priestor

materiál:

- teleso: hliník odlievaný v kokilách
- teleso úpinky, upínacie puzdro, kotúč ozubeného remeňa: oceľ, odolná proti korózii
- ozubený remeň: polychlóprén
- skrutky: pozinkovaná oceľ



Všeobecné technické údaje								
typ	pre os	krútiaci moment, ktorý spojka prenesie [Nm]	hmotnostný moment zotrvačnosti [kgmm ²]	max. počet otáčok [1/min]	pohon pri chode naprázdno [Nm]	hmotnosť [g]	krytie ¹⁾	→ strana
EAMM-U-D32-32B	DNCE	1	2,93	6 000	0,05	300	IP40	23
EAMM-U-D32-40A	DNCE, EGSL	1	2,93	6 000	0,05	300	IP40	
EAMM-U-D40-42B	DNCE	3	10,0	5 000	0,1	660	IP40	
EAMM-U-D40-42C	DNCE	3	10,0	5 000	0,1	690	IP40	
EAMM-U-D40-55A	DNCE, EGSL	3	10,0	5 000	0,1	530	IP40	
EAMM-U-D60-52B	DNCE	5,5	70,5	4 000	0,3	1 530	IP40	
EAMM-U-D60-52C	DNCE	5,5	70,5	4 000	0,3	1 630	IP40	
EAMM-U-D60-70A	DNCE, EGSL	5,5	70,5	4 000	0,3	1 170	IP40	
EAMM-U-E24-32B	DMES	1	3,02	3 000	0,05	240	IP40	22
EAMM-U-E24-40A	DMES	1	3,02	3 000	0,05	240	IP40	
EAMM-U-E32-42B	DGE-SP, DMES	3	10,2	3 000	0,1	660	IP40	
EAMM-U-E32-42C	DGE-SP, DMES	3	10,2	3 000	0,1	690	IP40	
EAMM-U-E32-55A	DGE-SP, DMES	3	10,2	3 000	0,1	540	IP40	
EAMM-U-E48-52B	DGE-SP, DMES	5,5	71,1	3 000	0,3	1 700	IP40	
EAMM-U-E48-52C	DGE-SP, DMES	5,5	71,1	3 000	0,3	1 800	IP40	
EAMM-U-E48-70A	DGE-SP, DMES	5,5	71,1	3 000	0,3	1 300	IP40	

1) iba v kombinácii s namontovaným motorom a osou

Prevádzkové podmienky a podmienky okolia		
teplota okolia [°C]		0 ... +50
skladovacia teplota [°C]		-25 ... +60
relatívna vlhkosť vzduchu [%]		0 ... 95
odolnosť proti korózii KBK ²⁾		1
poznámka o materiáli		obsahuje LABS látky v zmysle RoHS

2) Trieda odolnosti proti korózii 1 podľa normy Festo 940 070

Konštrukčné diely s nízkymi nárokmi na odolnosť proti korózii. Ochrana pri preprave a skladovaní. Diely bez požiadaviek na vzhľad povrchu, určené napr. do skrytých vnútorných priestorov alebo zadné kryty.

Paralelná konštrukčná zostava EAMM-U

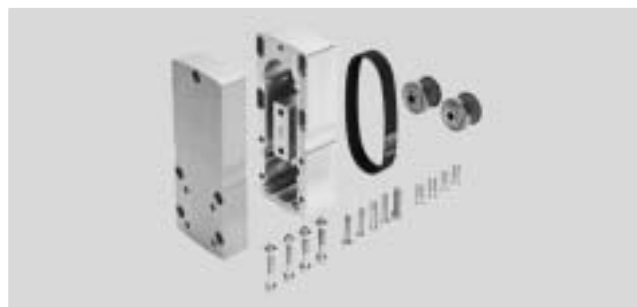
údajový list

Vlastnosti:

- vylepšená tuhosť telesa
- možnosť flexibilnejšieho pripojenia motora
- väčšie polomery ohybu ozubeného remeňa pre dlhšiu životnosť
- voliteľne s krytím IP65
- použitie v kombinácii s cudzími motormi na požiadanie

materiál:

teleso: hliníková tvárna zliatina
 Upínacie puzdro, kotúč ozubeného remeňa: oceľ, odolná proti korózii
 ozubený remeň: polychlóprén
 skrutky: pozinkovaná oceľ



Všeobecné technické údaje													
typ	pre os	krútiaci moment, ktorý spojka prenesie [Nm]	hmotnostný moment zotrvačnosti [kgmm ²]	max. počet otáčok [1/min]	pohon pri chode naprázdno [Nm]	hmotnosť [g]	krytie ¹⁾	→ strana					
EAMM-U-50-D32-32B-78	DNCE, EGSL	1	12,1	6 000	0,01	608	IP40	24					
EAMM-U-50-D32-40A-78	DNCE, EGSL					600	IP40						
EAMM-U-50-D32-40A-78-S1	DNCE					620	IP65						
EAMM-U-50-D32-40P-78	DNCE, EGSL					596	IP40						
EAMM-U-50-D32-40P-78-S1	DNCE					610	IP65						
EAMM-U-50-D32-42A-78	DNCE, EGSL					610	IP40						
EAMM-U-50-D32-42A-78-S1	DNCE					630	IP65						
EAMM-U-50-S38-40A-78	EGC-BS,					580	IP40		26				
EAMM-U-50-S38-40P-78	EGC-HD-BS					577	IP40						
EAMM-U-50-S38-42A-78						590	IP40						
EAMM-U-60-D32-40G-91	DNCE, EGSL	3	26,7	6 000	0,07	1 100	IP40	24					
EAMM-U-60-D32-40G-91-S1	DNCE					1 140	IP65						
EAMM-U-60-D32-42B/C-91	DNCE, EGSL					1 100	IP40						
EAMM-U-60-D32-42B/C-91-S1	DNCE					1 140	IP65						
EAMM-U-60-D32-55A-91	DNCE, EGSL					1 050	IP40						
EAMM-U-60-D32-55A-91-S1	DNCE					1 100	IP65						
EAMM-U-60-D32-57A-91	DNCE, EGSL					1 160	IP40						
EAMM-U-60-D32-57A-91-S1	DNCE					1 190	IP65						
EAMM-U-60-D40-40G-91	DNCE, EGSL					1 080	IP40						
EAMM-U-60-D40-40G-91-S1	DNCE					1 130	IP65						
EAMM-U-60-D40-42B/C-91	DNCE, EGSL					1 080	IP40						
EAMM-U-60-D40-42B/C-91-S1	DNCE					1 130	IP65						
EAMM-U-60-D40-55A-91	DNCE, EGSL					1 040	IP40						
EAMM-U-60-D40-55A-91-S1	DNCE					1 080	IP65						
EAMM-U-60-D40-57A-91	DNCE, EGSL					1 140	IP40						
EAMM-U-60-D40-57A-91-S1	DNCE					1 170	IP65						
EAMM-U-60-S38-40G-91	EGC-BS,					1 040	IP40		26				
EAMM-U-60-S38-55A-91	EGC-HD-BS					990	IP40						
EAMM-U-60-S38-57A-91						1 090	IP40						
EAMM-U-60-S48-40G-91						1 110	IP40						
EAMM-U-60-S48-55A-91						1 060	IP40						
EAMM-U-60-S48-57A-91						1 160	IP40						
EAMM-U-86-D40-52B/C-102	DNCE, EGSL					9,5	175		5 000	0,25	2 520	IP40	24
EAMM-U-86-D40-52B/C-102-S1	DNCE										2 540	IP65	
EAMM-U-86-D40-60G-102	DNCE, EGSL										2 480	IP40	
EAMM-U-86-D40-60G-102-S1	DNCE										2 500	IP65	
EAMM-U-86-D40-60H-102	DNCE, EGSL	2 480	IP40										
EAMM-U-86-D40-60H-102-S1	DNCE	2 500	IP65										
EAMM-U-86-D40-70A-102	DNCE, EGSL	2 450	IP40										
EAMM-U-86-D40-70A-102-S1	DNCE	2 460	IP65										

1) iba v kombinácii s namontovaným motorom a osou

Paralelná konštrukčná zostava EAMM-U

údajový list

Všeobecné technické údaje									
typ	pre os	krútiaci moment, ktorý spojka prenesie [Nm]	hmotnostný moment zotrvačnosti [kgmm ²]	max. počet otáčok [1/min]	pohon pri chode naprázdno [Nm]	hmotnosť [g]	krytie ¹⁾	→ strana	
EAMM-U-86-D40-87A-102	DNCE, EGSL	9,5	175	5 000	0,25	2 510	IP40	24	
EAMM-U-86-D40-87A-102-S1	DNCE					2 530	IP65		
EAMM-U-86-D60-52B/C-102	DNCE, EGSL, ESBF					2 520	IP40		
EAMM-U-86-D60-52B/C-102-S1	DNCE, ESBF					2 540	IP65		
EAMM-U-86-D60-60G-102	DNCE, EGSL, ESBF					2 480	IP40		
EAMM-U-86-D60-60G-102-S1	DNCE, ESBF					2 500	IP65		
EAMM-U-86-D60-60H-102	DNCE, EGSL, ESBF					2 480	IP40		
EAMM-U-86-D60-60H-102-S1	DNCE, ESBF					2 500	IP65		
EAMM-U-86-D60-70A-102	DNCE, EGSL, ESBF					2 440	IP40		
EAMM-U-86-D60-70A-102-S1	DNCE, ESBF					2 460	IP65		
EAMM-U-86-D60-80P-102	DNCE, EGSL, ESBF					2 300	IP40		
EAMM-U-86-D60-80P-102-S1	DNCE, ESBF					2 320	IP65		
EAMM-U-86-D60-87A-102	DNCE, EGSL, ESBF					2 510	IP40		
EAMM-U-86-D60-87A-102-S1	DNCE, ESBF					2 520	IP65		
EAMM-U-86-S48-60G-102	EGC-BS,					9,5	175		5 000
EAMM-U-86-S48-60H-102	EGC-HD-BS	2 470	IP40						
EAMM-U-86-S48-70A-102		2 440	IP40						
EAMM-U-86-S48-87A-177		3 270	IP40						
EAMM-U-86-S62-60G-177		3 300	IP40						
EAMM-U-86-S62-60H-177		3 300	IP40						
EAMM-U-86-S62-70A-177		3 270	IP40						
EAMM-U-86-S62-80P-177		3 130	IP40						
EAMM-U-86-S62-87A-177		3 330	IP40						
EAMM-U-110-D60-60G-120	DNCE, EGSL, ESBF	25	799	5 000	0,3			4 950	
EAMM-U-110-D60-60G-120-S1	DNCE, ESBF					5 020	IP65		
EAMM-U-110-D60-60H-120	DNCE, EGSL, ESBF					4 950	IP40		
EAMM-U-110-D60-60H-120-S1	DNCE, ESBF					5 020	IP65		
EAMM-U-110-D60-62B-120	DNCE, EGSL, ESBF					5 230	IP40		
EAMM-U-110-D60-62B-120-S1	DNCE, ESBF					5 270	IP65		
EAMM-U-110-D60-80G-120	DNCE, EGSL, ESBF					5 120	IP40		
EAMM-U-110-D60-80G-120-S1	DNCE, ESBF					5 180	IP65		
EAMM-U-110-D60-100A-120	DNCE, EGSL, ESBF					4 950	IP40		
EAMM-U-110-D60-100A-120-S1	DNCE, ESBF					5 020	IP65		
EAMM-U-110-D80-80G-120	ESBF					5 240	IP40	27	
EAMM-U-110-D80-80G-120-S1						5 310	IP65		
EAMM-U-110-D80-100A-120						5 070	IP40		
EAMM-U-110-D80-100A-120-S1						5 140	IP65		
EAMM-U-110-S62-100A-207	EGC-BS,					25	799	5 000	0,3
	EGC-HD-BS								
EAMM-U-110-S95-100A-207	EGC-BS	6 810	IP40						
EAMM-U-110-S95-80G-207	EGC-BS	6 940	IP40						

1) iba v kombinácii s namontovaným motorom a osou

Paralelná konštrukčná zostava EAMM-U

údajový list

Všeobecné technické údaje								
typ	pre os	krútiaci moment, ktorý spojka prenesie [Nm]	hmotnostný moment zotrvačnosti [kgmm ²]	max. počet otáčok [1/min]	pohon pri chode naprázdno [Nm]	hmotnosť [g]	krytie ¹⁾	→ strana
EAMM-U-145-D80-140A-188	ESBF	50	2 270	4 000	2,0	11 900	IP40	27
EAMM-U-145-D80-140A-188-S1						12 100	IP65	
EAMM-U-145-D100-140A-188						11 800	IP40	
EAMM-U-145-D100-140A-188-S1						11 900	IP65	
EAMM-U-145-S62-140A-288	EGC-BS, EGC-HD-BS	50	2 270	4 000	2,0	15 030	IP40	26
EAMM-U-145-S95-140A-288	EGC-BS	50	2 270	4 000	2,0	14 850	IP40	

1) iba v kombinácii s namontovaným motorom a osou

Prevádzkové podmienky a podmienky okolia		
teplota okolia	[°C]	−10 ... +60
skladovacia teplota	[°C]	−25 ... +60
relatívna vlhkosť vzduchu	[%]	0 ... 95
odolnosť proti korózii KBK ²⁾		2
poznámka o materiáli		v zmysle RoHS

2) Trieda odolnosti proti korózii 2 podľa normy Festo 940 070
Konštrukčné diely s miernymi nárokmi na odolnosť proti korózii. Vonkajšie viditeľné časti s požiadavkami predovšetkým na vzhľad povrchu, ktorý je vystavený priamemu kontaktu s okolitou pre priemysel bežnou atmosférou prípadne médiami, ako sú chladiace látky a mazivá.

Paralelná konštrukčná zostava EAMM-U

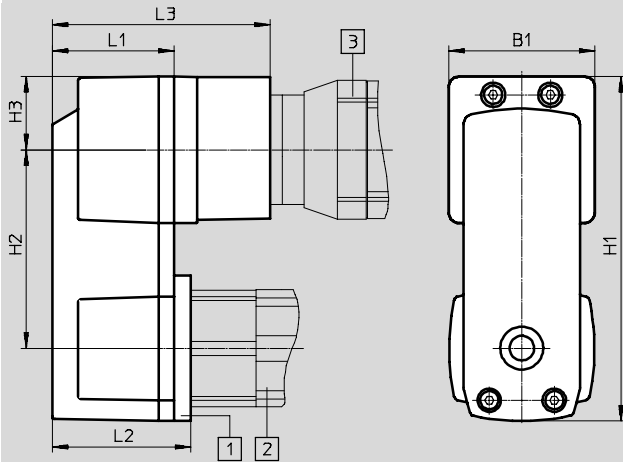
údajový list

FESTO

Rozmery a typové označenie

sťahovanie CAD modelov → www.festo.sk/engineering

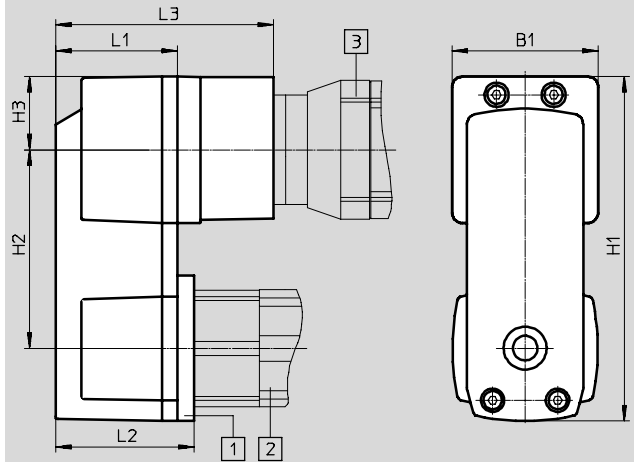
DGE-SP-...



Základná schéma:

- 1 paralelná konštrukčná zostava
- 2 os s vretenom
- 3 motor

DMES-...



Základná schéma:

- 1 paralelná konštrukčná zostava
- 2 polohovacia os
- 3 motor

typ	B1	H1	H2	H3	L1	L2	L3	č. dielu	typ
EAMM-U-E24-32B ¹⁾	43,3	110,05	69 _{-0,1}	21,7	39	-	-	543225	EAMM-U-E24-32B
EAMM-U-E24-40A ¹⁾								543226	EAMM-U-E24-40A
EAMM-U-E32-42B	56,4	132,7	76,5 _{-0,1}	28,2	47	53,5	84	543228	EAMM-U-E32-42B
EAMM-U-E32-42C							97	543229	EAMM-U-E32-42C
EAMM-U-E32-55A							-	543230	EAMM-U-E32-55A
EAMM-U-E48-52B	85,8	189,9	107,5 _{-0,2}	42,9	58	66,5	106	543232	EAMM-U-E48-52B
EAMM-U-E48-52C							120	543233	EAMM-U-E48-52C
EAMM-U-E48-70A							-	543234	EAMM-U-E48-70A

1) iba v kombinácii s DMES-...

Paralelná konštrukčná zostava EAMM-U

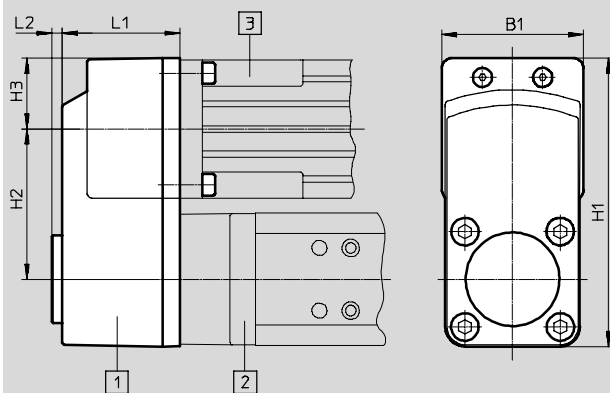
údajový list

FESTO

Rozmery a údaje pre objednávku

sťahovanie CAD modelov → www.festo.sk/engineering

EGSL-...



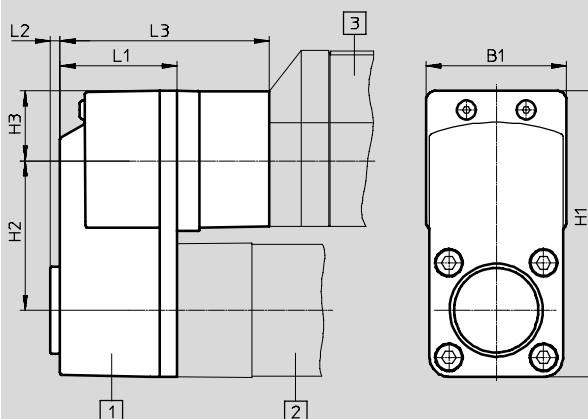
základná schéma:

- 1 paralelná konštrukčná zostava
- 2 minisuporty
- 3 motor

- upozornenie

Motor je možné namontovať iba bočne a dole.

DNCE-...



základná schéma:

- 1 paralelná konštrukčná zostava
- 2 elektrický valec
- 3 motor

typ	B1	H1	H2 ±0,1	H3	L1	L2	L3	č. dielu	typ
EAMM-U-D32-32B ¹⁾	45,1	93,1	48	22,6	40	4	-	543152	EAMM-U-D32-32B
EAMM-U-D32-40A								543150	EAMM-U-D32-40A
EAMM-U-D40-42B ¹⁾	56,5	115	60	28,2	47	4	84	543159	EAMM-U-D40-42B
EAMM-U-D40-42C ¹⁾							97	543160	EAMM-U-D40-42C
EAMM-U-D40-55A							-	543157	EAMM-U-D40-55A
EAMM-U-D60-52B ¹⁾							106	543167	EAMM-U-D60-52B
EAMM-U-D60-52C ¹⁾	86	162,6	82,5	42,9	58	4	120	543168	EAMM-U-D60-52C
EAMM-U-D60-70A							-	543165	EAMM-U-D60-70A

1) iba v kombinácii s DNCE-...

Paralelná konštrukčná zostava EAMM-U

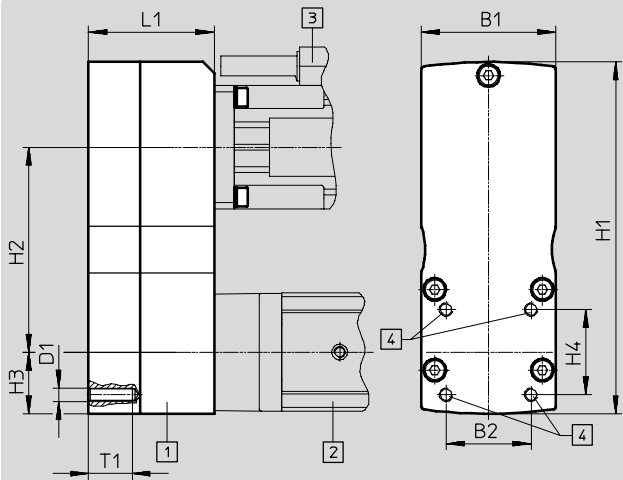
údajový list

FESTO

Rozmery a údaje pre objednávku

sťahovanie CAD modelov → www.festo.sk/engineering

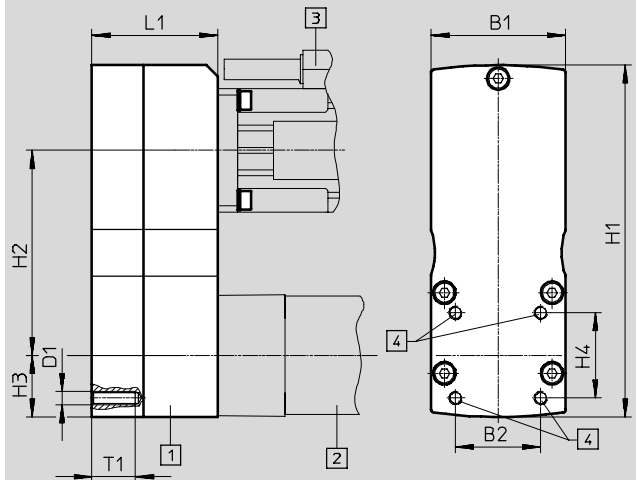
EGSL...



základná schéma:

- 1 paralelná konštrukčná zostava
- 2 minisuporty
- 3 motor
- 4 rozhranie pre upevnenie príslušenstva

DNCE...



základná schéma:

- 1 paralelná konštrukčná zostava
- 2 elektrický valec
- 3 motor
- 4 rozhranie pre upevnenie príslušenstva

typ	B1	B2	D1	H1	H2 ±1	H3	H4	L1	T1 +0,2	č. dielu	typ								
EAMM-U-50-D32-32B-78	50	32,5	M6	128,8	78	22,8	32,5	45	15	1570862	EAMM-U-50-D32-32B-78								
EAMM-U-50-D32-40A-78										1201591	EAMM-U-50-D32-40A-78								
EAMM-U-50-D32-40A-78-S1										1202302	EAMM-U-50-D32-40A-78-S1								
EAMM-U-50-D32-40P-78										2153283	EAMM-U-50-D32-40P-78								
EAMM-U-50-D32-40P-78-S1										2154009	EAMM-U-50-D32-40P-78-S1								
EAMM-U-50-D32-42A-78										1201607	EAMM-U-50-D32-42A-78								
EAMM-U-50-D32-42A-78-S1										1202312	EAMM-U-50-D32-42A-78-S1								
EAMM-U-60-D32-40G-91	60	32,5	M6	157	91,5	27,5	32,5	56	15	1577358	EAMM-U-60-D32-40G-91								
EAMM-U-60-D32-40G-91-S1										1577346	EAMM-U-60-D32-40G-91-S1								
EAMM-U-60-D32-42B/C-91										1577393	EAMM-U-60-D32-42B/C-91								
EAMM-U-60-D32-42B/C-91-S1										1577380	EAMM-U-60-D32-42B/C-91-S1								
EAMM-U-60-D32-55A-91										1210126	EAMM-U-60-D32-55A-91								
EAMM-U-60-D32-55A-91-S1		1210450					EAMM-U-60-D32-55A-91-S1												
EAMM-U-60-D32-57A-91		38					M6			157	91,5	27,5	38	56	15	1210419	EAMM-U-60-D32-57A-91		
EAMM-U-60-D32-57A-91-S1																1210453	EAMM-U-60-D32-57A-91-S1		
EAMM-U-60-D40-40G-91																1577165	EAMM-U-60-D40-40G-91		
EAMM-U-60-D40-40G-91-S1																1435968	EAMM-U-60-D40-40G-91-S1		
EAMM-U-60-D40-42B/C-91	1570950		EAMM-U-60-D40-42B/C-91																
EAMM-U-60-D40-42B/C-91-S1	38	M6	188,5	102,5	38	38	69	16	1430735	EAMM-U-60-D40-42B/C-91-S1									
EAMM-U-60-D40-55A-91									1210438	EAMM-U-60-D40-55A-91									
EAMM-U-60-D40-55A-91-S1									1210458	EAMM-U-60-D40-55A-91-S1									
EAMM-U-60-D40-57A-91									1210442	EAMM-U-60-D40-57A-91									
EAMM-U-60-D40-57A-91-S1									1210462	EAMM-U-60-D40-57A-91-S1									
EAMM-U-86-D40-52B/C-102									86	38	M6	188,5	102,5	38	38	69	16	1537046	EAMM-U-86-D40-52B/C-102
EAMM-U-86-D40-52B/C-102-S1																		1537011	EAMM-U-86-D40-52B/C-102-S1
EAMM-U-86-D40-60G-102	1586445	EAMM-U-86-D40-60G-102																	
EAMM-U-86-D40-60G-102-S1	1586429	EAMM-U-86-D40-60G-102-S1																	
EAMM-U-86-D40-60H-102	1586496	EAMM-U-86-D40-60H-102																	
EAMM-U-86-D40-60H-102-S1	1586372	EAMM-U-86-D40-60H-102-S1																	

Paralelná konštrukčná zostava EAMM-U

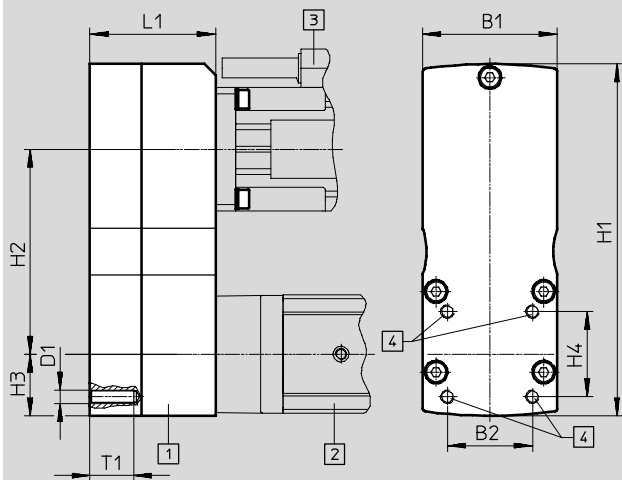
údajový list

FESTO

Rožmery a údaje pre objednávku

stahovanie CAD modelov → www.festo.sk/engineering

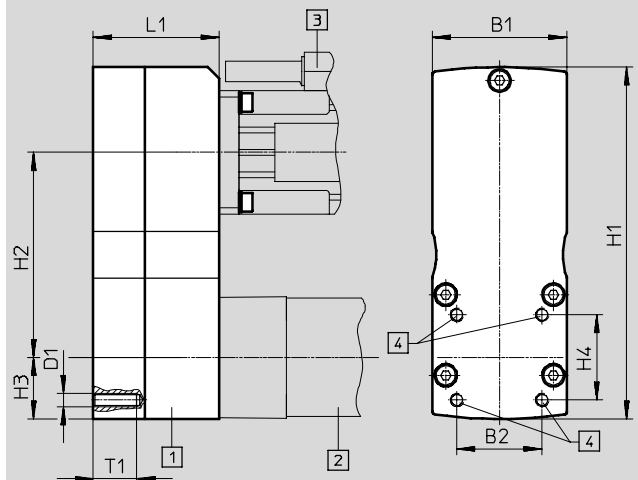
EGSL-...



základná schéma:

- 1 paralelná konštrukčná zostava
- 2 minisuporty
- 3 motor
- 4 rozhranie pre upevnenie príslušenstva

DNCE-...



základná schéma:

- 1 paralelná konštrukčná zostava
- 2 elektrický valec
- 3 motor
- 4 rozhranie pre upevnenie príslušenstva

typ	B1	B2	D1	H1	H2 ±1	H3	H4	L1	T1 +0,2	č. dielu	typ									
EAMM-U-86-D40-70A-102	86	38	M6	188,5	102,5	38	38	69	16	1212826	EAMM-U-86-D40-70A-102									
EAMM-U-86-D40-70A-102-S1										1212854	EAMM-U-86-D40-70A-102-S1									
EAMM-U-86-D40-87A-102										1215802	EAMM-U-86-D40-87A-102									
EAMM-U-86-D40-87A-102-S1										1215814	EAMM-U-86-D40-87A-102-S1									
EAMM-U-86-D60-52B/C-102	86	56,5	M8	188,5	102,5	38	56,5	71	16	1537000	EAMM-U-86-D60-52B/C-102									
EAMM-U-86-D60-52B/C-102-S1										1431381	EAMM-U-86-D60-52B/C-102-S1									
EAMM-U-86-D60-60G-102										1586347	EAMM-U-86-D60-60G-102									
EAMM-U-86-D60-60G-102-S1										1437163	EAMM-U-86-D60-60G-102-S1									
EAMM-U-86-D60-60H-102										1586276	EAMM-U-86-D60-60H-102									
EAMM-U-86-D60-60H-102-S1										1530837	EAMM-U-86-D60-60H-102-S1									
EAMM-U-86-D60-70A-102										1212477	EAMM-U-86-D60-70A-102									
EAMM-U-86-D60-70A-102-S1										1212835	EAMM-U-86-D60-70A-102-S1									
EAMM-U-86-D60-80P-102										2155875	EAMM-U-86-D60-80P-102									
EAMM-U-86-D60-80P-102-S1										2156527	EAMM-U-86-D60-80P-102-S1									
EAMM-U-86-D60-87A-102										1215784	EAMM-U-86-D60-87A-102									
EAMM-U-86-D60-87A-102-S1										1215810	EAMM-U-86-D60-87A-102-S1									
EAMM-U-110-D60-60G-120										110	56,5	M8	225	120	45	56,5	82	16	1543240	EAMM-U-110-D60-60G-120
EAMM-U-110-D60-60G-120-S1																			1436183	EAMM-U-110-D60-60G-120-S1
EAMM-U-110-D60-60H-120																			1542264	EAMM-U-110-D60-60H-120
EAMM-U-110-D60-60H-120-S1																			1530621	EAMM-U-110-D60-60H-120-S1
EAMM-U-110-D60-62B-120	1536988	EAMM-U-110-D60-62B-120																		
EAMM-U-110-D60-62B-120-S1	1431443	EAMM-U-110-D60-62B-120-S1																		
EAMM-U-110-D60-80G-120	1532949	EAMM-U-110-D60-80G-120																		
EAMM-U-110-D60-80G-120-S1	1530875	EAMM-U-110-D60-80G-120-S1																		
EAMM-U-110-D60-100A-120	1202436	EAMM-U-110-D60-100A-120																		
EAMM-U-110-D60-100A-120-S1	1203112	EAMM-U-110-D60-100A-120-S1																		

Paralelná konštrukčná zostava EAMM-U

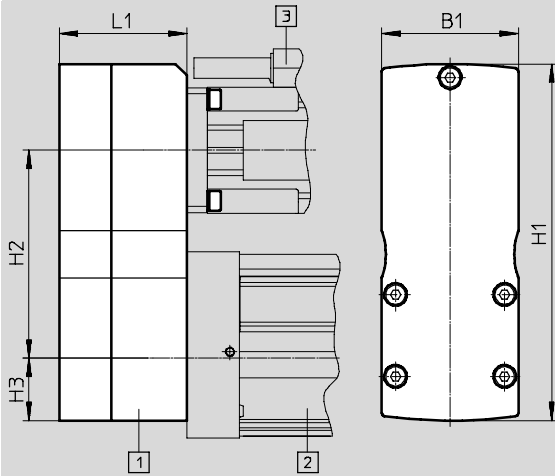
údajový list

FESTO

Rozmery a údaje pre objednávku

sťahovanie CAD modelov → www.festo.sk/engineering

EGC-...-BS/EGC-HD-...-BS



základná schéma:

- 1 paralelná konštrukčná zostava
- 2 os s vretenom
- 3 motor

typ	B1	H1	H2 ±1	H3	L1	č. dielu	typ
EAMM-U-50-S38-40A-78	50	131	78	25	43	1217708	EAMM-U-50-S38-40A-78
2155239						EAMM-U-50-S38-40P-78	
1217945						EAMM-U-50-S38-42A-78	
EAMM-U-60-S38-40G-91	60	157	91,5	27,5	53	2283732	EAMM-U-60-S38-40G-91
1218538						EAMM-U-60-S38-55A-91	
1218568						EAMM-U-60-S38-57A-91	
EAMM-U-60-S48-40G-91	60	161,5	91,5	32	54	2283760	EAMM-U-60-S48-40G-91
1219370						EAMM-U-60-S48-55A-91	
1219379						EAMM-U-60-S48-57A-91	
EAMM-U-60-S48-60G-102	86	188,5	102,5	38	67	1587251	EAMM-U-60-S48-60G-102
1587338						EAMM-U-60-S48-60H-102	
1217689						EAMM-U-86-S48-70A-102	
EAMM-U-86-S48-87A-177	86	268,5	177,5	43	67	1217604	EAMM-U-86-S48-87A-177
EAMM-U-86-S62-60G-177						1587411	EAMM-U-86-S62-60G-177
EAMM-U-86-S62-60H-177						1587453	EAMM-U-86-S62-60H-177
EAMM-U-86-S62-70A-177					69	1217543	EAMM-U-86-S62-70A-177
EAMM-U-86-S62-80P-177						2157004	EAMM-U-86-S62-80P-177
EAMM-U-86-S62-87A-177						1217373	EAMM-U-86-S62-87A-177
EAMM-U-110-S62-100A-207						110	322,5
EAMM-U-110-S95-80G-207	1589544	EAMM-U-110-S95-80G-207					
EAMM-U-110-S95-100A-207	1220656	EAMM-U-110-S95-100A-207					
EAMM-U-145-S62-140A-288	145	448	288	70	99,5	1219440	EAMM-U-145-S62-140A-288
EAMM-U-145-S95-140A-288						1220582	EAMM-U-145-S95-140A-288

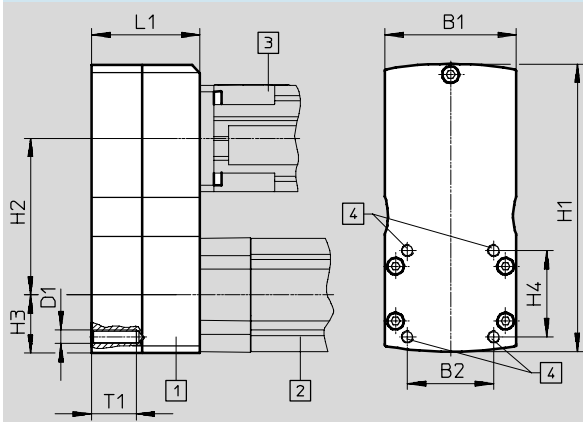
Paralelná konštrukčná zostava EAMM-U

údajový list

Rozmery a údaje pre objednávku

sťahovanie CAD modelov → www.festo.sk/engineering

ESBF-BS...



základná schéma:

- 1 paralelná konštrukčná zostava
- 2 elektrický valec
- 3 motor
- 4 rozhranie pre upevnenie príslušenstva

typ	B1	B2	D1	H1	H2 ±1	H3	H4	L1	T1	č. dielu	typ
EAMM-U-86-D60-52B/C-102	86	56,5	M8	188,5	102,5	38	56,5	71	16	1537000	EAMM-U-86-D60-52B/C-102
EAMM-U-86-D60-52B/C-102-S1										1431381	EAMM-U-86-D60-52B/C-102-S1
EAMM-U-86-D60-60G-102										1586347	EAMM-U-86-D60-60G-102
EAMM-U-86-D60-60G-102-S1										1437163	EAMM-U-86-D60-60G-102-S1
EAMM-U-86-D60-70A-102										1212477	EAMM-U-86-D60-70A-102
EAMM-U-86-D60-70A-102-S1										1212835	EAMM-U-86-D60-70A-102-S1
EAMM-U-86-D60-80P-102										2155875	EAMM-U-86-D60-80P-102
EAMM-U-86-D60-80P-102-S1										2156527	EAMM-U-86-D60-80P-102-S1
EAMM-U-86-D60-87A-102										1215784	EAMM-U-86-D60-87A-102
EAMM-U-86-D60-87A-102-S1										1215810	EAMM-U-86-D60-87A-102-S1
EAMM-U-110-D60-60G-120	110	56,5	M8	225	120	45	56,5	82	16	1543240	EAMM-U-110-D60-60G-120
EAMM-U-110-D60-60G-120-S1										1436183	EAMM-U-110-D60-60G-120-S1
EAMM-U-110-D60-60H-120										1542264	EAMM-U-110-D60-60H-120
EAMM-U-110-D60-60H-120-S1										1530621	EAMM-U-110-D60-60H-120-S1
EAMM-U-110-D60-62B-120										1536988	EAMM-U-110-D60-62B-120
EAMM-U-110-D60-62B-120-S1										1431443	EAMM-U-110-D60-62B-120-S1
EAMM-U-110-D60-80G-120										1532949	EAMM-U-110-D60-80G-120
EAMM-U-110-D60-80G-120-S1										1530875	EAMM-U-110-D60-80G-120-S1
EAMM-U-110-D60-100A-120										1202436	EAMM-U-110-D60-100A-120
EAMM-U-110-D60-100A-120-S1										1203112	EAMM-U-110-D60-100A-120-S1
EAMM-U-110-D80-80G-120	110	72	M10	235	120	55	72	82	20,5	1589614	EAMM-U-110-D80-80G-120
EAMM-U-110-D80-80G-120-S1										1589706	EAMM-U-110-D80-80G-120-S1
EAMM-U-110-D80-100A-120										1465438	EAMM-U-110-D80-100A-120
EAMM-U-110-D80-100A-120-S1										1433650	EAMM-U-110-D80-100A-120-S1
EAMM-U-145-D80-140A-188	145	72	M10	348	188	70	72	99,5	25	1465530	EAMM-U-145-D80-140A-188
EAMM-U-145-D80-140A-188-S1		89					1433709			EAMM-U-145-D80-140A-188-S1	
EAMM-U-145-D100-140A-188							1465541			EAMM-U-145-D100-140A-188	
EAMM-U-145-D100-140A-188-S1							1433852			EAMM-U-145-D100-140A-188-S1	

Paralelná konštrukčná zostava EAMM-U

príslušenstvo

FESTO

Upínací prvok EADT

materiál:
plast
v zmysle RoHS

Na nastavenie predpätia ozubeného remeňa pri EAMM-U-110 a EAMM-U-145. Otočením upínacieho prvku upevneného v otvore telesa sa odtlačí motor od mechaniky osi s využitím pozdĺžneho obrazca rozmiestnenia otvorov.

Tak možno pri nízkych momentoch otáčania na upínacom prvku dosiahnuť vysoké predpätia ozubeného remeňa.

Možnosť použitia iba v kombinácii s paralelnou konštrukčnou zostavou v zmysle nižšie uvedenej základnej schémy (→ strana 3 ... 10).



Typové označenie

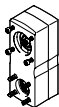
typ	teplota okolia [°C]	hmotnosť [g]	č. dielu	typ
EADT-E-U1-110	-10 ... +60	9	1461069	EADT-E-U1-110

Oporné ložisko EAMG

materiál:
hliníková tvárna zliatina
v zmysle RoHS

Oporné ložisko EAMG redukuje záťaž na ložisko osi resp. motora, čím predlžuje jeho životnosť pri veľkej záťaži. Ku každému opornému ložisku je nutné upínacie puzdro EAMH-...-P.

Možnosť použitia iba v kombinácii s paralelnou konštrukčnou zostavou v zmysle nižšie uvedenej základnej schémy (→ strana 3 ... 10).



Typové označenie

typ	pre veľkosť	max. počet otáčok [1/min]	teplota okolia [°C]	hmotnosť [g]	č. dielu	typ
EAMG-U1-50	50	6 000	-10 ... +60	20	1354281	EAMG-U1-50
EAMG-U1-60	60	6 000		35	1354282	EAMG-U1-60
EAMG-U1-86	86	5 000		83	1354283	EAMG-U1-86
EAMG-U1-110	110	5 000		169	1354284	EAMG-U1-110
EAMG-U1-145	145	4 000		186	1354285	EAMG-U1-145

Paralelná konštrukčná zostava EAMM-U

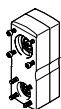
príslušenstvo

Upínacie puzdro EAMH-...-P s ložiskovým čapom

materiál:
ocel', odolná proti korózii
v zmysle RoHS

Pri dodatočnej montáži oporného ložiska je nutné vymeniť štandardné upínacie puzdro paralelnej konštrukčnej zostavy bez ložiskového čapu na upínacie puzdro EAMH-...-P s integrovaným ložiskovým čapom. Vhodnú veľkosť upínacieho puzdra pre oporné ložisko možno odvodiť z veľkosti paralelnej konštrukčnej zostavy.

Možnosť použitia iba v kombinácii s paralelnou konštrukčnou zostavou v zmysle nižšie uvedenej základnej schémy (→ strana 3 ... 10).



Typové označenie								
typ	pre veľkosť	pre Ø hriadeľa motora/osi Ø h7 ... k7	max. počet otáčok [1/min]	hmotnostný moment zotrvačnosti [kg mm ²]	teplota okolia [°C]	hmotnosť [g]	č. dielu	typ
EAMH-50-5-C13.6-P	50	5	6 000	0,39	-10 ... +60	20	1354092	EAMH-50-5-C13.6-P
EAMH-50-6-C13.6-P	50	6	6 000	0,38		19	1354093	EAMH-50-6-C13.6-P
EAMH-50-8-C13.6-P	50	8	6 000	0,35		16	1354094	EAMH-50-8-C13.6-P
EAMH-60-6-C18.1-P	60	6	6 000	1,57		44	1354095	EAMH-60-6-C18.1-P
EAMH-60-6.35-C18.1-P	60	6.35	6 000	1,56		43	1354096	EAMH-60-6.35-C18.1-P
EAMH-60-8-C18.1-P	60	8	6 000	1,53		41	1354097	EAMH-60-8-C18.1-P
EAMH-60-9-C18.1-P	60	9	6 000	1,5		39	1354098	EAMH-60-9-C18.1-P
EAMH-60-10-C18.1-P	60	10	6 000	1,4		38	1545242	EAMH-60-10-C18.1-P
EAMH-60-12-C18.1-P	60	12	6 000	1,3		32	1354099	EAMH-60-12-C18.1-P
EAMH-86-8-C27.3-P	86	8	5 000	10,3		128	1354100	EAMH-86-8-C27.3-P
EAMH-86-11-C27.3-P	86	11	5 000	10,1		119	1354101	EAMH-86-11-C27.3-P
EAMH-86-12-C27.3-P	86	12	5 000	10		115	1354102	EAMH-86-12-C27.3-P
EAMH-86-14-C27.3-P	86	14	5 000	8,74		103	1459337	EAMH-86-14-C27.3-P
EAMH-86-16-C27.3-P	86	16	5 000	8,3		95	2430402	EAMH-86-16-C27.3-P
EAMH-86-19-C27.3-P	86	19	5 000	7,1		78	2406019	EAMH-86-19-C27.3-P
EAMH-110-11-C34-P	110	11	5 000	33,2		270	1545245	EAMH-110-11-C34-P
EAMH-110-12-C34-P	110	12	5 000	36,3		278	1354103	EAMH-110-12-C34-P
EAMH-110-14-C34-P	110	14	5 000	35,8		267	1354104	EAMH-110-14-C34-P
EAMH-110-16-C34-P	110	16	5 000	35,1		254	1354105	EAMH-110-16-C34-P
EAMH-110-19-C34-P	110	19	5 000	33,3		230	1354106	EAMH-110-19-C34-P
EAMH-110-20-C34-P	110	20	5 000	30,2	217	1545246	EAMH-110-20-C34-P	
EAMH-110-22-C34-P	110	22	5 000	28,3	200	2430414	EAMH-110-22-C34-P	
EAMH-110-25-C34-P	110	25	5 000	25,8	170	1354107	EAMH-110-25-C34-P	
EAMH-145-12-C34-P	145	12	4 000	43,9	338	1354108	EAMH-145-12-C34-P	
EAMH-145-19-C34-P	145	19	4 000	38	281	1459342	EAMH-145-19-C34-P	
EAMH-145-24-C34-P	145	24	4 000	34	229	1354109	EAMH-145-24-C34-P	
EAMH-145-25-C34-P	145	25	4 000	32,1	217	1354110	EAMH-145-25-C34-P	

Paralelná konštrukčná zostava EAMM-U

príslušenstvo

FESTO

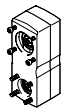
Upínacie puzdro EAMH bez ložiskového čapu

materiál:

oceľ, odolná proti korózii v zmysle RoHS

Upínacie puzdro pre adaptovanie motorov od iných výrobcov s odlišnými priermi hriadeľa k paralelným konštrukčným zostavám.

Možnosť použitia iba v kombinácii s paralelnou konštrukčnou zostavou v zmysle nižšie uvedenej základnej schémy (→ strana 3 ... 10).



Typové označenie									
typ	pre veľkosť	pre Ø hriadeľa motora/osí Ø h7 ... k7	max. počet otáčok [1/min]	hmotnostný moment zotrvačnosti [kg mm ²]	teplota okolia [°C]	hmotnosť [g]	č. dielu	typ	
EAMH-50-5-C13.6	50	5	6 000	0,44	-10 ... +60	19	2428478	EAMH-50-5-C13.6	
EAMH-50-6-C13.6	50	6	6 000	0,43		19	2428479	EAMH-50-6-C13.6	
EAMH-50-8-C13.6	50	8	6 000	0,40		16	2428480	EAMH-50-8-C13.6	
EAMH-60-6-C18.1	60	6	6 000	1,46		36	2428515	EAMH-60-6-C18.1	
EAMH-60-6.35-C18.1	60	6.35	6 000	1,46		36	2428516	EAMH-60-6.35-C18.1	
EAMH-60-8-C18.1	60	8	6 000	1,44		34	2428517	EAMH-60-8-C18.1	
EAMH-60-9-C18.1	60	9	6 000	1,42		32	2428518	EAMH-60-9-C18.1	
EAMH-60-10-C18.1	60	10	6 000	1,38		30	2428519	EAMH-60-10-C18.1	
EAMH-60-12-C18.1	60	12	6 000	1,22		26	2428520	EAMH-60-12-C18.1	
EAMH-86-8-C27.3	86	8	5 000	10,3		119	2429531	EAMH-86-8-C27.3	
EAMH-86-11-C27.3	86	11	5 000	10,2		112	2429532	EAMH-86-11-C27.3	
EAMH-86-12-C27.3	86	12	5 000	10,1		109	2429533	EAMH-86-12-C27.3	
EAMH-86-14-C27.3	86	14	5 000	9,9		102	2429534	EAMH-86-14-C27.3	
EAMH-86-16-C27.3	86	16	5 000	9,5		94	2430397	EAMH-86-16-C27.3	
EAMH-86-19-C27.3	86	19	5 000	8,2		76	2429535	EAMH-86-19-C27.3	
EAMH-110-11-C34	110	11	5 000	32,2		233	2429555	EAMH-110-11-C34	
EAMH-110-12-C34	110	12	5 000	32,1		229	2429556	EAMH-110-12-C34	
EAMH-110-14-C34	110	14	5 000	31,8		219	2429557	EAMH-110-14-C34	
EAMH-110-16-C34	110	16	5 000	31,2		208	2429558	EAMH-110-16-C34	
EAMH-110-19-C34	110	19	5 000	29,9		188	2429559	EAMH-110-19-C34	
EAMH-110-20-C34	110	20	5 000	29,2		180	2429560	EAMH-110-20-C34	
EAMH-110-22-C34	110	22	5 000	27,3		162	2430411	EAMH-110-22-C34	
EAMH-110-25-C34	110	25	5 000	23,4		133	2429561	EAMH-110-25-C34	
EAMH-145-12-C34	145	12	4 000	38,1		274	2429590	EAMH-145-12-C34	
EAMH-145-19-C34	145	19	4 000	35,5		227	2429591	EAMH-145-19-C34	
EAMH-145-24-C34	145	24	4 000	30,0	177	2429592	EAMH-145-24-C34		
EAMH-145-25-C34	145	25	4 000	28,1	165	2429593	EAMH-145-25-C34		

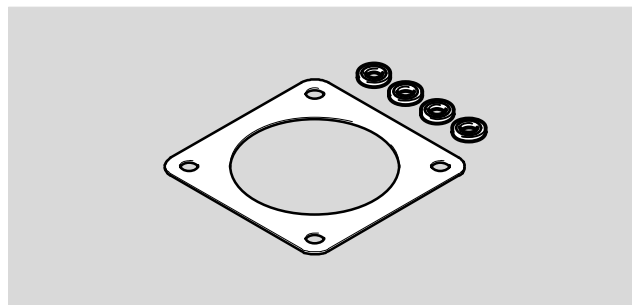
Paralelná konštrukčná zostava EAMM-U

príslušenstvo

FESTO

Sada tesnení
v zmysle RoHS

Náhradný diel pre krytie IP65.
Tesnenie medzi motorom a paralelnou
konštrukčnou zostavou.



Typové označenie				
typ	pre paralelnú konštrukčnú zostavu	teplota okolia [°C]	č. dielu	typ
EADS-F-40A	EAMM-U-50-D32-40A-78-S1	-25 ... +60	2481474	EADS-F-40A
EADS-F-40P	EAMM-U-50-D32-40P-78-S1		2481475	EADS-F-40P
EADS-F-42A	EAMM-U-50-D32-42A-78-S1		2481476	EADS-F-42A
EADS-F-55A	EAMM-U-60-D32-55A-91-S1 EAMM-U-60-D40-55A-91-S1		2481477	EADS-F-55A
EADS-F-57A	EAMM-U-60-D32-57A-91-S1 EAMM-U-60-D40-57A-91-S1		2481478	EADS-F-57A
EADS-F-70A	EAMM-U-86-D40-70A-102-S1 EAMM-U-86-D60-70A-102-S1		2481480	EADS-F-70A
EADS-F-80P	EAMM-U-86-D60-80P-102-S1		2481481	EADS-F-80P
EADS-F-87A	EAMM-U-86-D40-87A-102-S1 EAMM-U-86-D60-87A-102-S1		2481482	EADS-F-87A
EADS-F-100A	EAMM-U-110-D60-100A-120-S1 EAMM-U-110-D80-100A-120-S1		2481483	EADS-F-100A
EADS-F-140A	EAMM-U-145-D80-140A-188-S1 EAMM-U-145-D100-140A-188-S1		2481484	EADS-F-140A