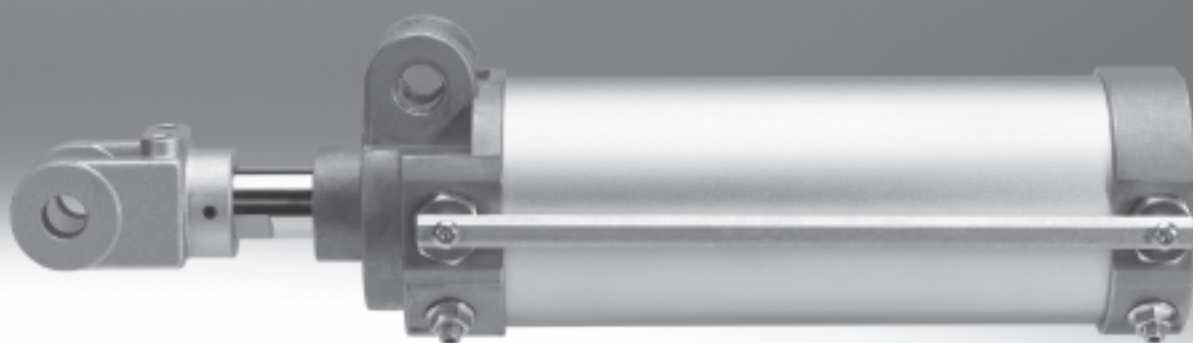


Upínacie valce DW

FESTO



Upínací valec DW

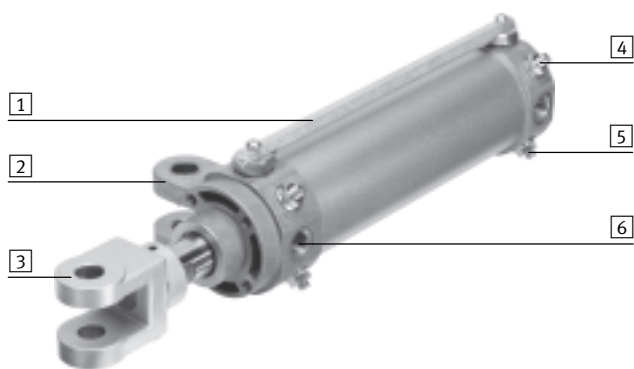
hlavné údaje

FESTO

Stručný přehľad

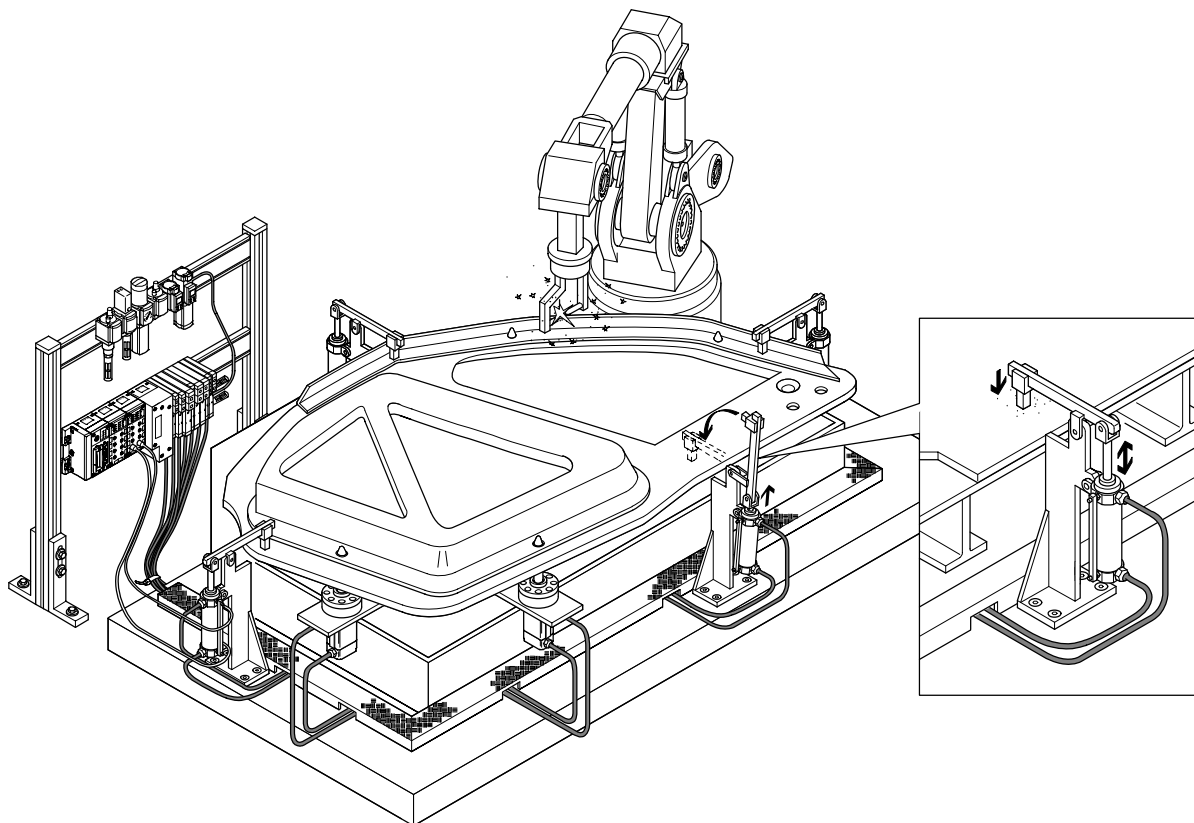
- upínací valec na upínanie konštrukčných dielov v procese zvárania
- jednoduchá montáž prostredníctvom kľbovej vidlice na veku ložiska
- integrované škrťacie ventily
- integrované tlmenie koncovej polohy
- stierací krúžok piestnej tyče proti zväracím iskrám
- ázijský automobilový štandard pre vyhotovenie neopracovaných dielov

Technické podrobnosti



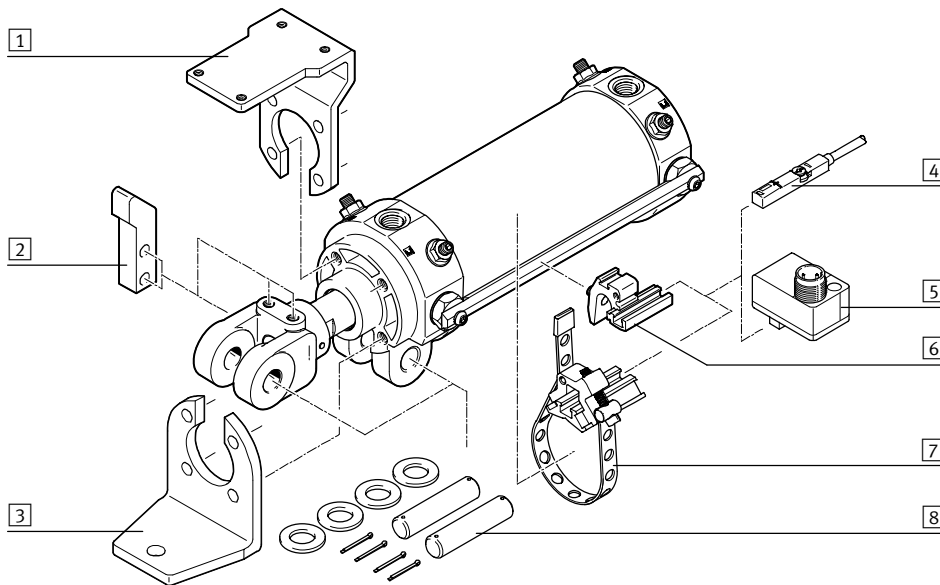
- 1 rôzne možnosti snímania pozície piestnej tyče:
 - cez lištu snímača (→ obrázok)
 - cez upevňovaciu konštrukčnú zostavu SMBR s bezdotykovými snímačmi SME-/SMT-8M alebo SMTSO-8E
 - s externými bezdotykovými snímačmi prostredníctvom spínacej páky
- 2 kľbová vidlica na valci, šírka vidlice vidlicovej koncovky a kľbovej vidlice sú identické
- 3 výber rôznych šírok vidlicovej koncovky
- 4 integrované škrtenie
- 5 integrované tlmenie koncových polôh
- 6 pneumatický prípoj, voliteľne:
 - so závitom Rc alebo G
 - možnosť pripojenia z troch strán (napr. prebudovaním lišty snímača)

Možnosť využitia ako upínací valec



Upínací valec DW

prehľad príslušenstva



Súčasťou dodávky pohonu:

■ pozícia 8

Príslušenstvo			
typ	stručný opis	→ strana/internet	
1	upevňovací uholník TBH	pre upevnenie bezdotykových snímačov	12
2	spínacia páka KTH	pre snímanie pozície piestnej tyče prostredníctvom bezdotykového snímača	12
3	pätkové upevnenie HNH	pre upevnenie valca	12
4	snímače koncových polôh SME-/SMT-8	ploché bezdotykové snímače na snímanie pozície piestnej tyče	13
5	snímače koncových polôh SMTSO-8E	bezdotykové snímače odolné prostrediu pri zváraní na snímanie pozície piestnej tyče	13
6	upevnenie SMBZ	pre upevnenie bezdotykových snímačov SME-/SMT-8 alebo SMTSO-8E na lište snímača	14
7	upevňovacia konštrukčná súprava SMBR	pre upevnenie bezdotykových snímačov SME-/SMT-8 alebo SMTSO-8E na valci	14
8	montážna sada DAMD	<ul style="list-style-type: none"> ■ pre upevnenie pohonov a prídavných dielov na vidlicovej koncovke ■ 2 čapy, 2 poistné kolíky a 4 podložky sú časťou dodávky pohonu 	13

Upínací valec DW

legenda k typovému označeniu

DW – A – 50 – 50 – Y – A – G

typ

DW	upínací valec
----	---------------

šířka vidlicovej koncovky [mm]

	28
A	16
B	19,5
C	16,5

piest Ø [mm]

zdvih [mm]

koncovka piestnej tyče

Y	s vidlicovou koncovkou
---	------------------------

snímanie polohy

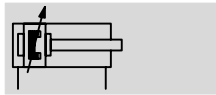
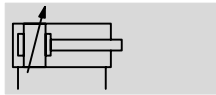
	bez magnetu
A	s magnetom a lištou snímača
AB	s magnetom


pneumatický prípoj


	závit Rc
G	závit G

Upínací valec DW

údajový list



 - priemer
50 ... 80 mm

 - dĺžka zdvíhu
10 ... 200 mm



Všeobecné technické údaje				
piest Ø		50	63	80
pneumatický prípoj		G1/4, Rc1/4	G1/4, Rc1/4	G3/8, Rc3/8
závit na piestnej tyči		M16x1,5		M20x1,5
koncovka piestnej tyče		vonkajší závit s vidlicovou koncovkou		
zdvih	štandardné	[mm]	50, 75, 100, 125, 150	
	variabilné	[mm]	10 ... 200	
šírka vidlicovej koncovky		[mm]	16; 16,5; 19,5	28
konštrukcia			piestna tyč s vidlicovou koncovkou	
			výkyvné upevnenie na veku ložiska	
			teleso valca	
			piest	
spôsob činnosti			dvojčinný pohon	
			tlačný a ťažný	
spôsob upevnenia			s výkyvným upevnením na veku ložiska	
			s príslušenstvom	
regulácia rýchlosti			integrované škrtiace ventily, obojstranne	
montážna poloha			ľubovoľná	
snímanie polohy			pre snímače koncových polôh	
tlmenie			pneumatické tlmenie, obojstranne, nastaviteľné	
dĺžka tlmenia		[mm]	20	30

Prevádzkové podmienky a podmienky okolia	
prevádzkové médium	stlačený vzduch podľa ISO 8573-1:2010 [7:4:4]
upozornenie pre prevádzkové/riadiace médium	prevádzka s mazaním možná (potrebné pri ďalšej prevádzke)
prevádzkový tlak	[bar] 1 ... 10
teplota okolia	[°C] -10 ... +60

Hmotnosti [g]				
piest Ø		50	63	80
základná hmotnosť pri zdvíhu 0 mm		1 338	1 600	4 185
nárast hmotnosti pri zväčšení zdvíhu o 10 mm		37	42	65
pohybujúca sa hmotnosť pri zdvíhu 0 mm		664	741	1 651
nárast hmotnosti pri zväčšení zdvíhu o 10 mm		25	25	39

Upínací valec DW

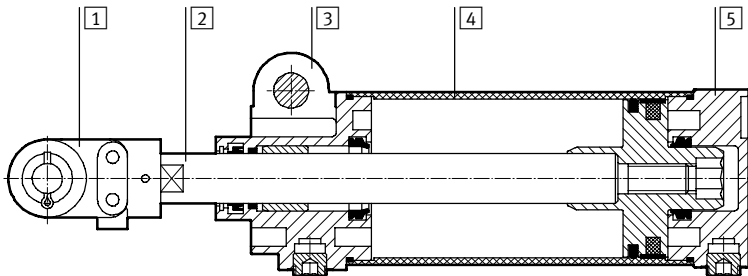
údajový list

FESTO

Sily [N] a energia nárazu [J]			
piest \varnothing	50	63	80
teoretická sila pri 6 bar, chod dopredu	1 178	1 870	3 016
teoretická sila pri 6 bar, spätný chod	990	1 682	2 721
energia nárazu v koncových polohách	0,7	1,3	1,8

Materiály

funkčný rez

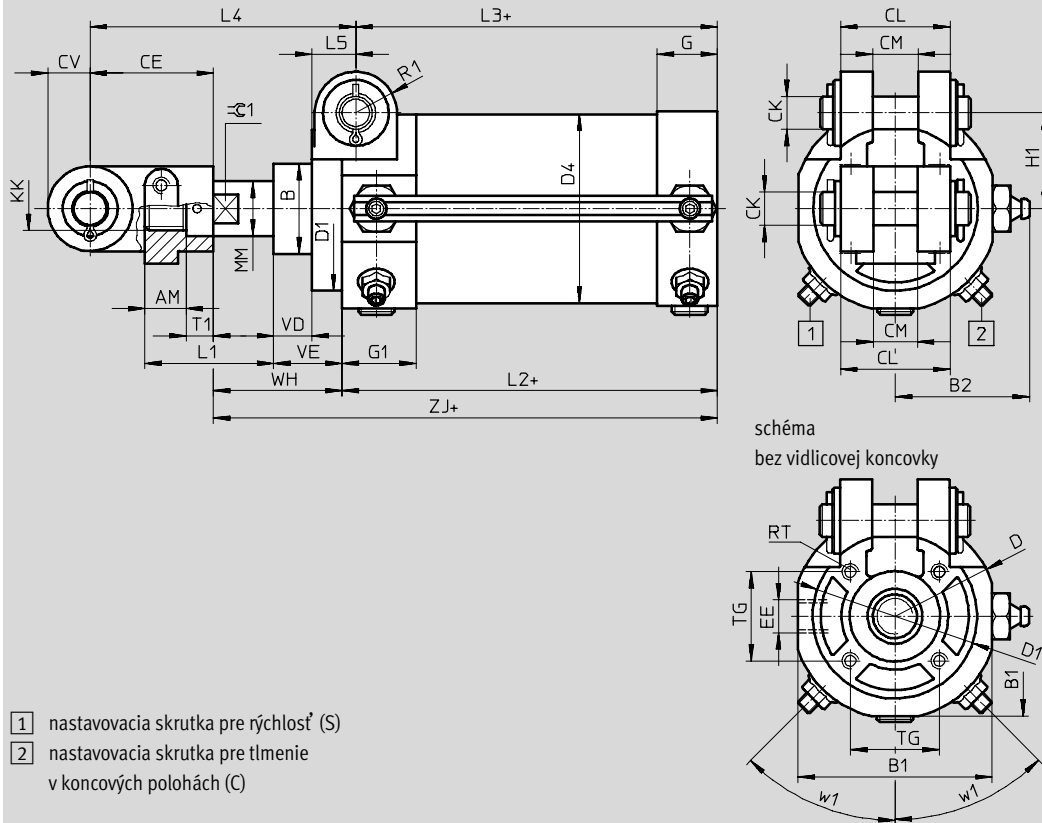


Upínací valec		
1	vidlicová koncovka	oceľová liatina
2	piestna tyč	ušľachtilá oceľ, tvrdé chrómovanie
3	veko ložiska s upevnením	hliníkový tlakový odliatok
4	teleso valca	hliníková tvárna zliatina, eloxovaná
5	veko	hliníková tlaková liatina, eloxovaná
—	tesnenia	nitrilový kaučuk
—	poznámka o materiáli	v zmysle RoHS

Upínací valec DW

údajový list

Rozměry

 stahovanie CAD modelov → www.festo.sk/engineering


∅	AM	B ∅	B1	B2	CE	CK ∅	CL	CM		
								DWA +0,4/+0,1	DWB +0,4/+0,1	DWC +0,4/+0,1
50	15	33	58	42,5	45	12	40	16	19,5	16,5
63			71	49						
80	23	56	89	58,5	58	18	60	28	28	28

∅	CV	D ∅	D1 ∅	D4 ∅	EE		G	G1	H1
					Rc	G			
50	15,5	61	55	55	Rc1/4	G1/4	22	27	35
63		75	60	69					
80	19	93	70	87	Rc3/8	G3/8	34	34	50

∅	KK	L1	L2	L3	L4	L5	MM ∅	R1	RT
[mm]				+0,7/-0,4	+1,5/-2				
50	M16x1,5	47	87	82	97	16	20	15	M6
63									
80	M20x1	47	150	128	110	22	25	20	M6

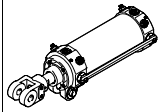
∅	T1	TG	VD	VE	W1	WH	ZJ	⊕ 1
[mm]								
50	10	32,5	14	25	45°	47	134	17
63								
80	11	32,5	17	33	45°	46	180	19

Upínací valec DW

údajový list

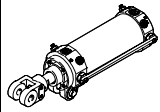


Typové označenie – so závitom Rc

	piest Ø [mm]	zdvih [mm]	šírka vidlicovej koncovky 16 mm		šírka vidlicovej koncovky 19,5 mm		šírka vidlicovej koncovky 16,5 mm			
			č. dielu	typ	č. dielu	typ	č. dielu	typ		
	50	bez magnetu								
		50	549543	DWA-50-50-Y	549553	DWB-50-50-Y	558087	DWC-50-50-Y		
		75	549544	DWA-50-75-Y	549554	DWB-50-75-Y	558088	DWC-50-75-Y		
		100	549545	DWA-50-100-Y	549555	DWB-50-100-Y	558089	DWC-50-100-Y		
		125	549546	DWA-50-125-Y	549556	DWB-50-125-Y	558090	DWC-50-125-Y		
		150	549547	DWA-50-150-Y	549557	DWB-50-150-Y	558091	DWC-50-150-Y		
		10 ... 200	555710	DWA-50-...-Y	555713	DWB-50-...-Y	558137	DWC-50-...-Y		
		s magnetom a lištou snímača								
		50	549548	DWA-50-50-Y-A	549558	DWB-50-50-Y-A	558092	DWC-50-50-Y-A		
		75	549549	DWA-50-75-Y-A	549559	DWB-50-75-Y-A	558093	DWC-50-75-Y-A		
		100	549550	DWA-50-100-Y-A	549560	DWB-50-100-Y-A	558094	DWC-50-100-Y-A		
		125	549551	DWA-50-125-Y-A	549561	DWB-50-125-Y-A	558095	DWC-50-125-Y-A		
		150	549552	DWA-50-150-Y-A	549562	DWB-50-150-Y-A	558096	DWC-50-150-Y-A		
		10 ... 200	555711	DWA-50-...-Y-A	555714	DWB-50-...-Y-A	558138	DWC-50-...-Y-A		
		s magnetom								
		50	549743	DWA-50-50-Y-AB	549707	DWB-50-50-Y-AB	558097	DWC-50-50-Y-AB		
		75	549744	DWA-50-75-Y-AB	549708	DWB-50-75-Y-AB	558098	DWC-50-75-Y-AB		
		100	549745	DWA-50-100-Y-AB	549709	DWB-50-100-Y-AB	558099	DWC-50-100-Y-AB		
		125	549746	DWA-50-125-Y-AB	549710	DWB-50-125-Y-AB	558100	DWC-50-125-Y-AB		
		150	549706	DWA-50-150-Y-AB	549711	DWB-50-150-Y-AB	558101	DWC-50-150-Y-AB		
		10 ... 200	555712	DWA-50-...-Y-AB	555715	DWB-50-...-Y-AB	558139	DWC-50-...-Y-AB		
		63		bez magnetu						
				50	549563	DWA-63-50-Y	549573	DWB-63-50-Y	558102	DWC-63-50-Y
				75	549564	DWA-63-75-Y	549574	DWB-63-75-Y	558103	DWC-63-75-Y
				100	549565	DWA-63-100-Y	549575	DWB-63-100-Y	558104	DWC-63-100-Y
				125	549566	DWA-63-125-Y	549576	DWB-63-125-Y	558105	DWC-63-125-Y
				150	549567	DWA-63-150-Y	549577	DWB-63-150-Y	558106	DWC-63-150-Y
10 ... 200	555716			DWA-63-...-Y	555719	DWB-63-...-Y	558140	DWC-63-...-Y		
s magnetom a lištou snímača										
50	549568			DWA-63-50-Y-A	549578	DWB-63-50-Y-A	558107	DWC-63-50-Y-A		
75	549569			DWA-63-75-Y-A	549579	DWB-63-75-Y-A	558108	DWC-63-75-Y-A		
100	549570			DWA-63-100-Y-A	549580	DWB-63-100-Y-A	558109	DWC-63-100-Y-A		
125	549571			DWA-63-125-Y-A	549581	DWB-63-125-Y-A	558110	DWC-63-125-Y-A		
150	549572			DWA-63-150-Y-A	549582	DWB-63-150-Y-A	558111	DWC-63-150-Y-A		
10 ... 200	555717			DWA-63-...-Y-A	555720	DWB-63-...-Y-A	558141	DWC-63-...-Y-A		
s magnetom										
50	549712			DWA-63-50-Y-AB	549730	DWB-63-50-Y-AB	558112	DWC-63-50-Y-AB		
75	549713			DWA-63-75-Y-AB	549732	DWB-63-75-Y-AB	558113	DWC-63-75-Y-AB		
100	549714			DWA-63-100-Y-AB	549733	DWB-63-100-Y-AB	558114	DWC-63-100-Y-AB		
125	549715			DWA-63-125-Y-AB	549734	DWB-63-125-Y-AB	558115	DWC-63-125-Y-AB		
150	549716			DWA-63-150-Y-AB	549735	DWB-63-150-Y-AB	558116	DWC-63-150-Y-AB		
10 ... 200	555718			DWA-63-...-Y-AB	555721	DWB-63-...-Y-AB	558142	DWC-63-...-Y-AB		

Upínací valec DW

údajový list

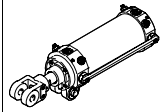
Typové označenie – so závitom Rc			
	piest \varnothing [mm]	zdvih [mm]	šírka vidlicovej koncovky 28 mm č. dielu typ
	80	bez magnetu	
		50	557904 DW-80-50-Y
		75	557905 DW-80-75-Y
		100	557906 DW-80-100-Y
		125	557907 DW-80-125-Y
		150	557908 DW-80-150-Y
		10 ... 200	557929 DW-80-...-Y
		s magnetom a lištou snímača	
		50	557909 DW-80-50-Y-A
		75	557910 DW-80-75-Y-A
		100	557911 DW-80-100-Y-A
		125	557912 DW-80-125-Y-A
		150	557913 DW-80-150-Y-A
		10 ... 200	557930 DW-80-...-Y-A
		s magnetom	
		50	557914 DW-80-50-Y-AB
		75	557915 DW-80-75-Y-AB
		100	557916 DW-80-100-Y-AB
		125	557917 DW-80-125-Y-AB
		150	557918 DW-80-150-Y-AB
		10 ... 200	557931 DW-80-...-Y-AB

Upínací valec DW

údajový list

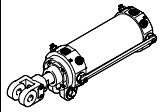


Typové označenie – so závitom G

	piest Ø [mm]	zdvih [mm]	šírka vidlicovej koncovky 16 mm		šírka vidlicovej koncovky 19,5 mm		šírka vidlicovej koncovky 16,5 mm	
			č. dielu	typ	č. dielu	typ	č. dielu	typ
	50	bez magnetu						
		50	565721	DWA-50-50-Y-G	565731	DWB-50-50-Y-G	572341	DWC-50-50-Y-G
		75	565722	DWA-50-75-Y-G	565732	DWB-50-75-Y-G	572342	DWC-50-75-Y-G
		100	565723	DWA-50-100-Y-G	565733	DWB-50-100-Y-G	572343	DWC-50-100-Y-G
		125	565724	DWA-50-125-Y-G	565734	DWB-50-125-Y-G	572344	DWC-50-125-Y-G
		150	565725	DWA-50-150-Y-G	565735	DWB-50-150-Y-G	572345	DWC-50-150-Y-G
		10 ... 200	565781	DWA-50-...-Y-G	565784	DWB-50-...-Y-G	572371	DWC-50-...-Y-G
		s magnetom a lištou snímača						
		50	565726	DWA-50-50-Y-A-G	565736	DWB-50-50-Y-A-G	572346	DWC-50-50-Y-A-G
		75	565727	DWA-50-75-Y-A-G	565737	DWB-50-75-Y-A-G	572347	DWC-50-75-Y-A-G
		100	565728	DWA-50-100-Y-A-G	565738	DWB-50-100-Y-A-G	572348	DWC-50-100-Y-A-G
		125	565729	DWA-50-125-Y-A-G	565739	DWB-50-125-Y-A-G	572349	DWC-50-125-Y-A-G
		150	565730	DWA-50-150-Y-A-G	565740	DWB-50-150-Y-A-G	572350	DWC-50-150-Y-A-G
		10 ... 200	565782	DWA-50-...-Y-A-G	565785	DWB-50-...-Y-A-G	572372	DWC-50-...-Y-A-G
		s magnetom						
		50	565777	DWA-50-50-Y-AB-G	565762	DWB-50-50-Y-AB-G	572351	DWC-50-50-Y-AB-G
		75	565778	DWA-50-75-Y-AB-G	565763	DWB-50-75-Y-AB-G	572352	DWC-50-75-Y-AB-G
		100	565779	DWA-50-100-Y-AB-G	565764	DWB-50-100-Y-AB-G	572353	DWC-50-100-Y-AB-G
	125	565780	DWA-50-125-Y-AB-G	565765	DWB-50-125-Y-AB-G	572354	DWC-50-125-Y-AB-G	
	150	565761	DWA-50-150-Y-AB-G	565766	DWB-50-150-Y-AB-G	572355	DWC-50-150-Y-AB-G	
	10 ... 200	565783	DWA-50-...-Y-AB-G	565786	DWB-50-...-Y-AB-G	572373	DWC-50-...-Y-AB-G	
	63	bez magnetu						
		50	565741	DWA-63-50-Y-G	565751	DWB-63-50-Y-G	572356	DWC-63-50-Y-G
		75	565742	DWA-63-75-Y-G	565752	DWB-63-75-Y-G	572357	DWC-63-75-Y-G
		100	565743	DWA-63-100-Y-G	565753	DWB-63-100-Y-G	572358	DWC-63-100-Y-G
		125	565744	DWA-63-125-Y-G	565754	DWB-63-125-Y-G	572359	DWC-63-125-Y-G
		150	565745	DWA-63-150-Y-G	565755	DWB-63-150-Y-G	572360	DWC-63-150-Y-G
		10 ... 200	565787	DWA-63-...-Y-G	565790	DWB-63-...-Y-G	572374	DWC-63-...-Y-G
		s magnetom a lištou snímača						
		50	565746	DWA-63-50-Y-A-G	565756	DWB-63-50-Y-A-G	572361	DWC-63-50-Y-A-G
75		565747	DWA-63-75-Y-A-G	565757	DWB-63-75-Y-A-G	572362	DWC-63-75-Y-A-G	
100		565748	DWA-63-100-Y-A-G	565758	DWB-63-100-Y-A-G	572363	DWC-63-100-Y-A-G	
125		565749	DWA-63-125-Y-A-G	565759	DWB-63-125-Y-A-G	572364	DWC-63-125-Y-A-G	
150		565750	DWA-63-150-Y-A-G	565760	DWB-63-150-Y-A-G	572365	DWC-63-150-Y-A-G	
10 ... 200		565788	DWA-63-...-Y-A-G	565791	DWB-63-...-Y-A-G	572375	DWC-63-...-Y-A-G	
s magnetom								
50		565767	DWA-63-50-Y-AB-G	565772	DWB-63-50-Y-AB-G	572366	DWC-63-50-Y-AB-G	
75		565768	DWA-63-75-Y-AB-G	565773	DWB-63-75-Y-AB-G	572367	DWC-63-75-Y-AB-G	
100		565769	DWA-63-100-Y-AB-G	565774	DWB-63-100-Y-AB-G	572368	DWC-63-100-Y-AB-G	
125	565770	DWA-63-125-Y-AB-G	565775	DWB-63-125-Y-AB-G	572369	DWC-63-125-Y-AB-G		
150	565771	DWA-63-150-Y-AB-G	565776	DWB-63-150-Y-AB-G	572370	DWC-63-150-Y-AB-G		
10 ... 200	565789	DWA-63-...-Y-AB-G	565792	DWB-63-...-Y-AB-G	572376	DWC-63-...-Y-AB-G		

Upínací valec DW

údajový list

Typové označenie – so závitom G			
	piest Ø [mm]	zdvih [mm]	šírka vidlicovej koncovky 28 mm
			č. dielu typ
	80	bez magnetu	
		50	565793 DW-80-50-Y-G
		75	565794 DW-80-75-Y-G
		100	565795 DW-80-100-Y-G
		125	565796 DW-80-125-Y-G
		150	565797 DW-80-150-Y-G
		10 ... 200	565808 DW-80-...-Y-G
		s magnetom a lištou snímača	
		50	565798 DW-80-50-Y-A-G
		75	565799 DW-80-75-Y-A-G
		100	565800 DW-80-100-Y-A-G
		125	565801 DW-80-125-Y-A-G
		150	565802 DW-80-150-Y-A-G
		10 ... 200	565809 DW-80-...-Y-A-G
		s magnetom	
		50	565803 DW-80-50-Y-AB-G
		75	565804 DW-80-75-Y-AB-G
		100	565805 DW-80-100-Y-AB-G
		125	565806 DW-80-125-Y-AB-G
		150	565807 DW-80-150-Y-AB-G
10 ... 200	565810 DW-80-...-Y-AB-G		

Upínací valec DW

príslušenstvo

FESTO

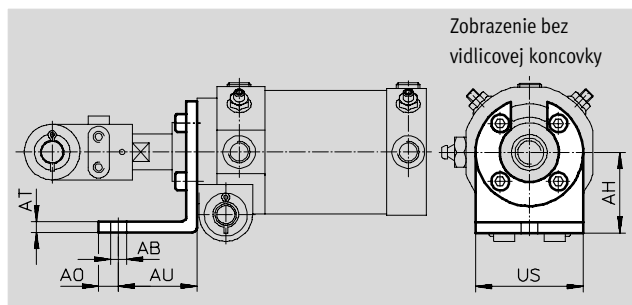
Pätkové upevnenie HNH

materiály:

ocel'

rozsah dodávky:

4 skrutky



Rozmery a údaje pre objednávku

pre \varnothing	AB \varnothing	AH	AO	AT	AU	US	hmotnosť [g]	č. dielu	typ
50, 63, 80	9	45	11	6	44	60	241	549603	HNH-50/63/80

Upeňovací uholník TBH

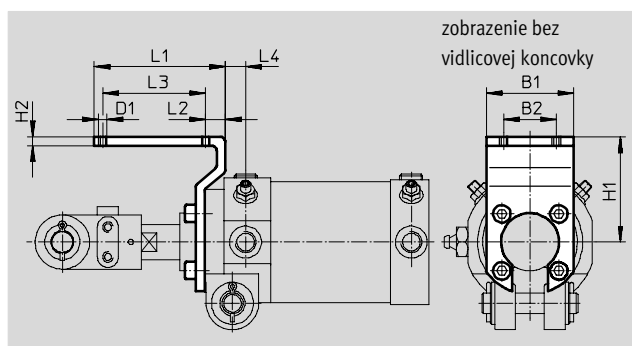
materiály:

ocel'

rozsah dodávky:

4 skrutky, krátke

4 skrutky, dlhé



Rozmery a údaje pre objednávku

pre \varnothing	B1	B2	D1	H1	H2	L1	L2	L3	L4	hmotnosť [g]	č. dielu	typ
50, 63, 80	50	30,2	M5	60	5	75	11,3	58,7	17	282	549605	TBH-50/63/80

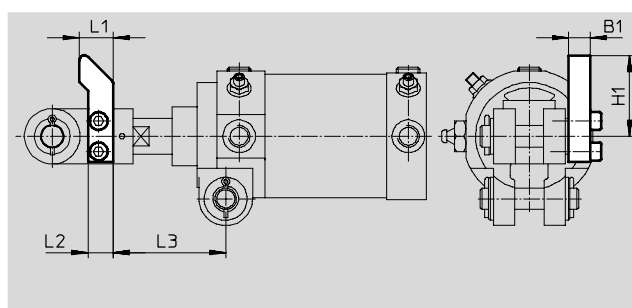
Spínacia páka KTH

materiály:

ocel'

rozsah dodávky:

2 skrutky

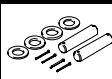


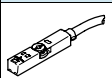
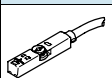
Rozmery a údaje pre objednávku

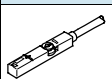


pre \varnothing	B1	H1	L1	L2	L3	hmotnosť [g]	č. dielu	typ
50, 63	12	45,2	19	14	63	83	549607	KTH-50/63/80
80	12	45,2	19	14	68,5			

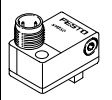
Upínací valec DW

příslušenstvo

Typové označení – montážna zostava					
	rozsah dodávky	pre Ø	hmotnosť [g]	č. dielu	typ
	2 čap, 2 poistné kolíky a 4 podložky	50, 63	117	573323	DAMD-F5-S-50
		80	362	573172	DAMD-F5-S-80

Typové označení – snímače koncových poloh pre drážku T, bezkontaktné						údajové listy → internet: smt
	spôsob upevnenia	spínací výstup	elektrický prípoj	dĺžka kábla [m]	č. dielu	typ
spínač						
	nasúvanie do drážky zhora, lícujuce s profilom valca, krátky tvar	PNP	kábel, 3 žily	2,5	574335	SMT-8M-A-PS-24V-E-2,5-OE
			konektor M8x1, 3 póly	0,3	574334	SMT-8M-A-PS-24V-E-0,3-M8D
			konektor M12x1, 3 póly	0,3	574337	SMT-8M-A-PS-24V-E-0,3-M12
		NPN	kábel, 3 žily	2,5	574338	SMT-8M-A-NS-24V-E-2,5-OE
konektor M8x1, 3 póly	0,3		574339	SMT-8M-A-NS-24V-E-0,3-M8D		
rozpínač						
	nasúvanie do drážky zhora, lícujuce s profilom valca, krátky tvar	PNP	kábel, 3 žily	7,5	574340	SMT-8M-A-PO-24V-E-7,5-OE



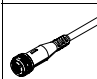
Typové označení – bezdotykové snímače pre drážku T, magnetické jazýčkové relé						údajové listy → internet: sme
	spôsob upevnenia	spínací výstup	elektrický prípoj	dĺžka kábla [m]	č. dielu	typ
spínač						
	možnosť nasadenia zhora do drážky, lícujuce s profilom valca	kontaktný	kábel, 3 žily	2,5	543862	SME-8M-DS-24V-K-2,5-OE
				5,0	543863	SME-8M-DS-24V-K-5,0-OE
			kábel, 2 žily	2,5	543872	SME-8M-ZS-24V-K-2,5-OE
			konektor M8x1, 3 póly	0,3	543861	SME-8M-DS-24V-K-0,3-M8D
	nasúvanie do drážky po dĺžke, lícujuce s profilom valca	kontaktný	kábel, 3 žily	2,5	150855	SME-8-K-LED-24
			konektor M8x1, 3 póly	0,3	150857	SME-8-S-LED-24
rozpínač						
	nasúvanie do drážky po dĺžke, lícujuce s profilom valca	kontaktný	kábel, 3 žily	7,5	160251	SME-8-O-K-LED-24

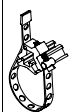
Typové označení – snímače koncových poloh pre drážku T, odolné prostrediu pri zváraní						údajové listy → internet: smtso
	spínací výstup	elektrický prípoj vpravo	dĺžka kábla [m]	č. dielu	typ	
	PNP	konektor M12x1, 3 póly	2,5	191986	SMTSO-8E-PS-M12-LED-24	
	NPN	konektor M12x1, 3 póly	2,5	175825	SMTSO-8E-NS-M12-LED-24	

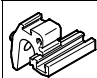
Upínací valec DW

príslušenstvo

FESTO

Typové označenie – spojovacie vedenie			údajové listy → internet: nebu	
	elektrický prípoj vľavo	elektrický prípoj vpravo	dĺžka kábla [m]	č. dielu typ
	priama zásuvka, M8x1, 3 póly	kábel, voľný koniec, 3 žily	2,5	541333 NEBU-M8G3-K-2.5-LE3
			5	541334 NEBU-M8G3-K-5-LE3
	uhlová zásuvka, M8x1, 3 póly	kábel, voľný koniec, 3 žily	2,5	541338 NEBU-M8W3-K-2.5-LE3
			5	541341 NEBU-M8W3-K-5-LE3
	priama zásuvka, M12x1, 5 pólov	kábel, voľný koniec, 3 žily	2,5	541363 NEBU-M12G5-K-2.5-LE3
			5	541364 NEBU-M12G5-K-5-LE3

Typové označenie – upevňovacie konštrukčné súpravy		údajové listy → internet: smbr	
		č. dielu	typ
	pre upevnenie bezdotykových snímačov SME-/SMT-8M alebo SMTSO-8E na valci	538937	SMBR-8-8/100-S6

Typové označenie – upevňovacia konštrukčná súprava		údajové listy → internet: smbz	
		č. dielu	typ
	pre upevnenie bezdotykových snímačov SME-/SMT-8 alebo SMTSO-8E na lište snímača	537806	SMBZ-8-32/100