

## Nástrčné prípoje CRQS, Quick Star, ušľachtilá ocel'

**FESTO**



# Nástrčné prípoje CRQS, Quick Star, ušľachtilá ocel'

hlavné údaje

FESTO

## Použitie



Jednoduchý výber správneho spoja. Nástrčné prípojky Quick Star ponúkajú bezpečné riešenie pre akýkoľvek spoj. Komfortné systémové nástrčné spojovacie prvky ponúkajú viac ako 1 000 typov štandardných a funkčných skrutkových spojov.

Prehľad kombinácií hadica-skrutkové spoje			
aplikácie	montážna prípojka	trubka	opis
štandardné	QS-B	PEN	Rozmanité použitie – atraktívne ceny. Flexibilné vďaka vysokej odolnosti, jednoduchá inštalácia vďaka optimalizovaným polomerom pohybu. Vysoká odolnosť v dynamických aplikáciách.
	QS	PUN	Maximálna flexibilita pri štandardných aplikáciách vďaka veľkému výberu kombinácií rôznych typov.
	QS	PAN	Spĺňa všetky požiadavky aj pri štandardných aplikáciách v rozšírených rozsahoch tlakov a teplôt.
vyššie tlaky	NPQM	PAN-MF	Spĺňa normu DIN 73378: ideálne pre použitie v mobilnej pneumatike. Vhodné pre rozšírené rozsahy teplôt pri súčasne vysokých rozsahoch tlakov.
	NPQH	PAN-R	Výkonné pri rozsahoch tlakov do 20 bar: napr. pri aplikáciách s tlakovým multiplikátorom DPA.
odolné proti chemikáliám, schválené pre potravinársky priemysel a odolné proti hydrolyze	NPQP	PLN	Odolné proti čistiacim prostriedkom, spĺňajúce FDA a hospodárne. Možná náhrada za kombináciu s montážnymi prípojkami z ušľachtilej ocele.
	NPKA	PUN-H	Odolné proti hydrolyze a vhodné pre aplikácie vo vode. Kombinácia vhodná pre čisté priestory, certifikát FDA a odolná proti korózii, vďaka 100 % konštrukcii z polyméru. Veľmi jednoduchá inštalácia vďaka „princípu s jedným kliknutím“.
	NPQH	PFAN	Pre vysoké teploty do 150 °C. Schválené pre potravinársky priemysel, certifikát FDA a odolné proti čistiacim prostriedkom.
	NPCK	PFAN	Jednoduché čistenie vďaka konštrukcii prevlečenej matice bez hrán. Najvyššia odolnosť proti korózii (KBK 4) a certifikát FDA. Pre rôzne médiá.
	CRQS	PFAN	Najvyššia odolnosť proti korózii (KBK 4) a maximálna odolnosť proti kyselinám a lúhom.
antistatické	NPQM	PUN-CM	Antistatická hadica plus celokovová montážna prípojka: Maximálna ochrana pre elektrické a elektronické súčiastky.
samozhášavosť	NPQM	PUN-V0	Vysoká miera bezpečnosti v oblastiach s nebezpečenstvom ohňa vďaka samozhášavým vlastnostiam. Hadica je overená v zmysle DIN 5510-2.
odolné proti zväracím iskrám	NPQH	PUN-V0-C	Ideálne v prípade zväracích iskier. Hospodárna bezpečnosť vďaka hrúbke hadice 2 mm pri ľubovoľnom priemere.
	QS-V0	PAN-V0	Bezpečné aj v prípade bezprostrednej blízkosti zväracích iskier: hadica s dvojitými stenami a špeciálnou montážnou prípojkou.

# Nástrčné prípoje CRQS, Quick Star, ušľachtilá oceľ

FESTO

hlavné údaje

## Produkčný program nástrčné prípoje

QSM, Quick Star, Mini

technické údaje → internet: qsm



Rozmerovo malá nástrčná prípojka pre najvyššiu hustotu usporiadania na najmenšom montážnom priestore. Pre použitie v pneumatike s teplotným rozsahom do 80 °C a tlakovým rozsahom do 14 bar.

Hadice s vonkajším  $\varnothing$  2, 3, 4 a 6 so závitovým prípojom M3, M5, M6, M7, R $\frac{1}{8}$  a G $\frac{1}{8}$ .

QS, Quick Star, Standard

technické údaje → internet: qs



Široký výber nástrčných prípojok pre použitie v pneumatike s teplotným rozsahom do 80 °C a tlakovým rozsahom do 14 bar.

Hadice s vonkajším  $\varnothing$  4, 6, 8, 10, 12 a 16 mm so závitovým prípojom R $\frac{1}{8}$  ... R $\frac{1}{2}$  a G $\frac{1}{8}$  ... G $\frac{1}{2}$ .

QSM-B, Quick Star, Mini

technické údaje → internet: qsm-b



Rozmerovo malá nástrčná prípojka pre najvyššiu hustotu usporiadania na najmenšom montážnom priestore. Pre základné funkcie v pneumatike s teplotným rozsahom do 60 °C a tlakovým rozsahom do 10 bar.

Hadice s vonkajším  $\varnothing$  3, 4 a 6 mm so závitovým prípojom M3, M5, M7 a R $\frac{1}{8}$ .

QS-B, Quick Star, Standard

technické údaje → internet: qs-b



Nástrčné prípojky pre základné funkcie v pneumatike s teplotným rozsahom do 60 °C a tlakovým rozsahom do 10 bar.

Hadice s vonkajším  $\varnothing$  4, 6, 8, 10, 12 a 16 mm so závitovým prípojom M5 a R $\frac{1}{8}$  ... R $\frac{1}{2}$ .

CRQS, Quick Star, ušľachtilá oceľ

technické údaje → internet: crqs



Nástrčná prípojka z ušľachtilej ocele. Najvyššia odolnosť proti korózii KBK4 a chemikáliám s atestáciou v potravinárskom a baliarenskom priemysle. Pre použitie v pneumatike s teplotným rozsahom do 120 °C a tlakovým rozsahom do 10 bar.

Hadice s vonkajším  $\varnothing$  4, 6, 8, 10, 12 a 16 mm so závitovým prípojom M5 a R $\frac{1}{8}$  ... R $\frac{1}{2}$ .

QS-V0, Quick Star, samozhášavý

technické údaje → internet: qs-v0



Samozhášavý nástrčný prípoj pre použitie vo všetkých oblastiach s nebezpečenstvom vzniku požiaru, napr. pri použití zvaracích zariadení v automobilovom priemysle, ako aj v stavebníctve. Pre použitie v pneumatike s teplotným rozsahom do 60 °C a tlakovým rozsahom do 10 bar.

Hadice s vonkajším  $\varnothing$  4, 6, 8, 10 a 12 mm so závitovým prípojom R $\frac{1}{8}$ ... R $\frac{1}{2}$  a G $\frac{1}{8}$  ... G $\frac{1}{2}$ .

# Nástrčné prípoje CRQS, Quick Star, ušľachtilá oceľ

hlavné údaje

**FESTO**

## Produkčný program nástrčné prípoje

NPQH

technické údaje → internet: npqh



Celokovová nástrčná prípojka z mosadze, chemicky poniklovaná. Vysoká odolnosť proti korózii KBK3 a chemikáliám s atestáciou v potravinárskom a baliarenskom priemysle. Pre použitie v pneumatike s teplotným rozsahom do 150 °C a tlakovým rozsahom do 20 bar.

Hadice s vonkajším Ø 4, 6, 8, 10, 12 a 14 mm so závitovým prípojom M5, M7 a G $\frac{1}{8}$  ... G $\frac{1}{2}$ .

NPQM

technické údaje → internet: npqm



Kovová nástrčná prípojka s príťažlivou cenou pre použitie v pneumatike s teplotným rozsahom do 70 °C a tlakovým rozsahom do 16 bar.

Hadice s vonkajším Ø 3, 4, 6, 8, 10, 12 a 14 mm so závitovým prípojom M5, M7 a G $\frac{1}{8}$  ... G $\frac{1}{2}$ .

NPQP

technické údaje → internet: npqp



Polypropylénová montážna prípojka pre použitie v aplikáciách s extrémnymi vplyvmi médií. Pre použitie v pneumatike s teplotným rozsahom do 60 °C a tlakovým rozsahom do 10 bar.

Hadica s vonkajším Ø 4, 6, 8, 10 a 12 mm so spojovacím závitom R $\frac{1}{8}$ ... R $\frac{1}{2}$ .

## Produkčný program funkčných nástrčných prípojev

QSK, Quick Star, blokovacia nástrčná prípojka

technické údaje → internet: qsk



Nástrčný prípoj blokuje prúd vzduchu po uvoľnení hadice. Pre použitie v pneumatike s teplotným rozsahom do 60 °C a tlakovým rozsahom do 14 bar.

Hadice s vonkajším Ø 4, 6, 8, 10 a 12 mm so závitovým prípojom M5, R $\frac{1}{8}$ ... R $\frac{1}{2}$  a G $\frac{1}{8}$  ... G $\frac{1}{2}$ .

QSR, Quick Star, rotačná nástrčná prípojka

technické údaje → internet: qsr



Nástrčný prípoj s kyvným prípojením, otočné 360°. Gulčkové ložisko umožňuje rotačné pohyby v aplikácii do max. 500 ot/min. Pre použitie v pneumatike s teplotným rozsahom do 60 °C a tlakovým rozsahom do 14 bar.

Hadice s vonkajším Ø 4, 6, 8, 10 a 12 mm so závitovým prípojom M5, R $\frac{1}{8}$ ... R $\frac{1}{2}$  a G $\frac{1}{8}$  ... G $\frac{1}{2}$ .

## Produkčný program, závitové rýchlospojky

NPCK

technické údaje → internet: npck



Prípoj z ušľachtilej ocele pre použitie v oblastiach s intenzívnym čistením.

Najvyššia odolnosť proti korózii KBK4. Pre použitie v pneumatike s teplotným rozsahom do 120 °C a tlakovým rozsahom do 12 bar. Hadica s vonkajším Ø 6 mm so závitovým prípojom G $\frac{1}{8}$ .

## Produkčný program, nástrčné montážne prípoje

NPKA

technické údaje → internet: npka



Plastová montážna prípojka pre jednoduchú inštaláciu jednou rukou.

Odolné proti hydrolyze, certifikát FDA a jednoduché čistenie. Pre použitie v pneumatike s teplotným rozsahom do 60 °C a tlakovým rozsahom do 10 bar.

Hadica s vonkajším Ø 6 mm so závitovým prípojom G $\frac{1}{8}$ .

# Nástrčné prípoje CRQS, Quick Star, ušľachtilá ocel'

hlavné údaje

FESTO

## CRQS, nástrčný prípoj z ušľachtilej ocele

### Zaručene najvyššia bezpečnosť procesu

Najlepšia odolnosť proti korózii a maximálna robustnosť: Prípoj CRQS je nepriepustný aj pri tých najvyšších nárokoch z hľadiska teploty, tlaku a odolnosti materiálu.

### Neobmedzené použitie v potravinárskom priemysle

Prípoj CRQS spolu s plastovou hadicou pre potravinársky priemysel PFAN je možné použiť vo všetkých oblastiach potravinárskeho a baliaceho

priemyslu, napr. aj tam, kde je predpísané použitie ušľachtilej ocele. Bez problémov odolajú všetkým čistiacim prostriedkom a mazivám a dajú sa cez ne prepravovať aj tie najagresívnejšie kyseliny a lúhy.

### Jednoducho nasunúť – hotovo



Vďaka oceľovej západke z nehrdzavejúcej ocele je hadicové vedenie pridžierané bez poškodenia povrchu. Vibrácie a tlakové rázy sú absorbované.

### Maximálna bezpečnosť



Tesniaci krúžok z fluórového kaučuku zaručí absolútne utesnenie medzi hadicou a telesom prípojky. Hadice sú spolu s nástrčným spojmom Festo vhodné pre stlačený vzduch a vákuum.

### Otočný



Polohovanie je možné aj po montáži.

## Montáž/demontáž hadice

### montáž

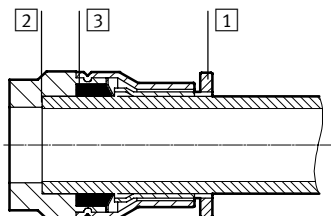
Predpokladom pre bezpečné uchytenie a ochranu pred poškodením vnútorného tesnenia [3] je rovné skrútenie hadice a odstránenie ostrapu.

- 1) Vytiahnite uvoľňovací krúžok [1].
- 2) Hadicu zaveďte až na doraz [2].  
Treba dbať na to, aby hadica bola zasunutá do tesnenia [3].

- ktoré je vnútri. V závislosti od tolerancie hadice a tesnenia možno mylne interpretovať kontakt hadice s tesnením ako doraz.
- 3) Skontrolujte bezpečný úchyt ľahkým potiahnutím hadice.

### demontáž

- 1) Uvoľnenie hadice sa dosiahne jednoduchým stlačením a pridržením uvoľňovacieho krúžku [1] v stlačenej polohe. Hadicu opatrne vytiahnite z montážnej prípojky.
- 2) Pred ďalším použitím odrežte poškodenú časť hadice.



# Nástrčné prípoje CRQS, Quick Star, ušľachtilá oceľ

hlavné údaje

FESTO

## Ktoré nástrčné prípoje sú vhodné pre ktoré závity?

### metrický závit

- kratší závit
- konštantná hĺbka zaskrutkovania
- vymeniteľný tesniaci krúžok
- čelné utesnenie
- viacnásobné použitie vďaka vymeniteľnému tesniacemu krúžku
- tesnenie je zabezpečené komôrkovitým kruhovým tesnením

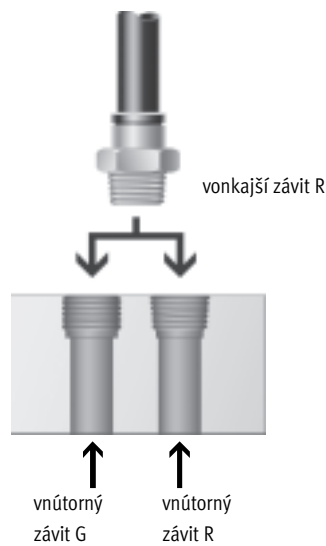
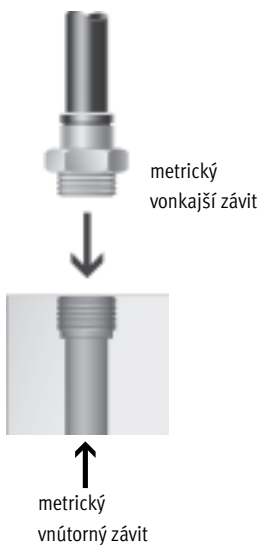
### závit R podľa EN 10226-1 a ISO 7/1

- samoistiaci závit
- nie sú potrebné prídavné tesniace plochy
- menšie montážne rozmery – žiadne odsadenie pre tesniace plochy
- možnosť opakovaného použitia až päťkrát



### upozornenie

Na utesnenie nástrčného prípoja CRQS so závitom R je potrebný vhodný tesniaci prostriedok.



# Nástrčné prípoje CRQS, Quick Star, ušľachtilá oceľ

technické údaje

FESTO

Všeobecné technické údaje	
veľkosť	štandardné
konštrukcia	princíp push-pull
montážna poloha	ľubovoľná
typ tesnenia na závitovej časti	tesnenie (metrický závit)
	povrchová úprava (závit R)
použiteľné vedenie	PFAN

Prevádzkové podmienky a podmienky okolia	
prevádzkový tlak kompletný [bar]	-0,95 ... +10
rozsah teplôt	
prevádzkové médium	stlačený vzduch podľa ISO 8573-1:2010 [7:-:-] voda v zmysle vyhlásenia výrobcu <sup>1)</sup>
upozornenie pre prevádzkové/ riadiace médium	možnosť prevádzky s mazaním
teplota okolia [°C]	-15 ... +120
odolnosť proti korózii KBK <sup>2)</sup>	4
vhodné pre potravinársky priemysel	v zmysle vyhlásenia výrobcu <sup>1)</sup>
osvedčenie	spoločnosť Germanischer Lloyd

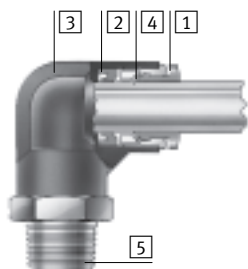
1) Ďalšie informácie [www.festo.com/sp](http://www.festo.com/sp) → Anwenderdokumentation.

2) Trieda odolnosti proti korózii 4 podľa normy Festo 940 070:

Konštrukčne diely s obzvlášť prísnyimi narokmi na odolnosť proti korózii. Diely v prostredí s agresívnymi látkami, napr. v potravinárstve alebo v chemickom priemysle. Použitie týchto dielov je v prípade potreby nutné overiť špeciálnymi skúškami s príslušnými médiami.

## Materiály

funkčný rez



Nástrčný prípoj CRQS

1	uvoľňovací krúžok	vysokelegovaná oceľ, nehrdzavejúca
2	hadicové tesnenie	FPM
3	teleso	vysokelegovaná oceľ, nehrdzavejúca
4	upínací segment hadice	vysokelegovaná oceľ, nehrdzavejúca
5	závitová časť	vysokelegovaná oceľ, nehrdzavejúca
poznámka o materiáli		v zmysle RoHS

# Nástrčné prípoje CRQS, Quick Star, ušľachtilá oceľ

technické údaje

FESTO

## Hĺbka zasunutia hadice



hadica s vonkajším Ø [mm]	4	6	8	10	12	16
hĺbka zasunutia hadice [mm]	18	19,5	21,5	25,5	27	32

## Odporúčaný moment zatiahnutia



Pri nástrčných prípojoch radu Quick Star s vnútorným šesťhranom je potrebné dbať na to, aby inbusový

kľúč pri zaskrutkovaní nebol zavedený príliš hlboko cez nástrčný spoj, aby sa tým nepoškodili vnútorné časti.

## upozornenie

Všetky závit R sú pokryté tesniacou vrstvou. Táto vrstva nahrádza bežný tesniaci krúžok. Závit R zaskrutkujte ručne a pomocou vidlicového kľúča dotiahnite o 1 až 2 otáčky. Prípoj je možné znovu naskrutkovať až päťkrát.

Pri viacnásobnom skrútkovaní závit R dávajte pozor, aby sa nečistoty z tesniacej vrstvy nedostali do systému stlačeného vzduchu.

závitový prípoj	nominálny moment zatiahnutia [Nm]
závit M	
M5	1,33 ±20 %

## Kombinácie nástrčná prípojka/hadica

závit	hadica s vonkajším Ø [mm]					
	4	6	8	10	12	16
M5	++	+	-	-	-	-
R $\frac{1}{8}$	+	++	+	-	-	-
R $\frac{1}{4}$	-	+	++	+	-	-
R $\frac{3}{8}$	-	-	-	++	+	-
R $\frac{1}{2}$	-	-	-	-	++	+

+ možná kombinácia závit/hadica s vonkajším Ø



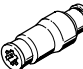



++ optimálna kombinácia (z hľadiska prietoku) závit/hadica s vonkajším Ø



# Nástrčné prípoje CRQS, Quick Star, ušľachtilá oceľ

prehľad dodávok

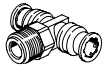


FESTO

tvar	vyhotovenie	typ	prípoj D1			prípoj D2		→ strana/ internet
			závit M	závit R	vonkajší Ø hadice	vonkajší Ø hadice		
priamy tvar	<b>nástrčný prípoj – vonkajší závit s vnútorným a vonkajším šesťhranom</b>							
		CRQS	M5x0,8	–	–	–	4, 6	11
			–	R $\frac{1}{8}$			4, 6, 8	
			–	R $\frac{1}{4}$			6, 8, 10	
			–	R $\frac{3}{8}$			10, 12	
			–	R $\frac{1}{2}$			12, 16	
	<b>nástrčný prípoj</b>							
		CRQS	–	–	–	4	4	13
			–	–		6	6	
			–	–		8	8	
			–	–		10	10	
			–	–		12	12	
		CRQS redukcia	–	–	–	6	4	13
			–	–		8	6	
–			–	10		8		
–			–	12		10		
–			–	16		12		
<b>závitová spojka – prechodka</b>								
	CRQSS	–	–	–	4	4	13	
		–	–		6	6		
		–	–		8	8		
		–	–		10	10		
		–	–		12	12		
tvar L	<b>nástrčný prípoj L, otočný – vonkajší závit s vonkajším šesťhranom</b>							
		CRQSL	M5x0,8	–	–	–	4, 6	14
			–	R $\frac{1}{8}$			4, 6, 8	
			–	R $\frac{1}{4}$			6, 8, 10	
			–	R $\frac{3}{8}$			10, 12	
			–	R $\frac{1}{2}$			12, 16	
	<b>nástrčné L spojenie</b>							
		CRQSL	–	–	–	4	–	15
			–	–		6	–	
			–	–		8	–	
			–	–		10	–	
			–	–		12	–	
	–	–	16	–				

# Nástrčné prípoje CRQS, Quick Star, ušľachtilá oceľ

prehľad dodávok

**FESTO**

tvar	vyhotovenie	typ	prípoj D1			prípoj D2		→ strana/ internet
			závit M	závit R	vonkajší Ø hadice	vonkajší Ø hadice		
tvar T		CRQST	nástrčný prípoj T, otočný – vonkajší závit s vonkajším šesťhranom					16
			M5x0,8	–	–	4, 6	–	
			–	R1/8		6, 8		
				R1/4		8, 10		
				R3/8		10, 12		
				R1/2		12, 16		
			nástrčný prípoj T					
		CRQST	–	–	4	–	17	
					6			
					8			
					10			
					12			
					16			
tvar Y			nástrčný prípoj Y					
		CRQSY	–	–	4	–	17	
					6			
					8			
					10			
					12			
					16			

# Nástrčné prípoje CRQS, Quick Star, ušľachtilá oceľ

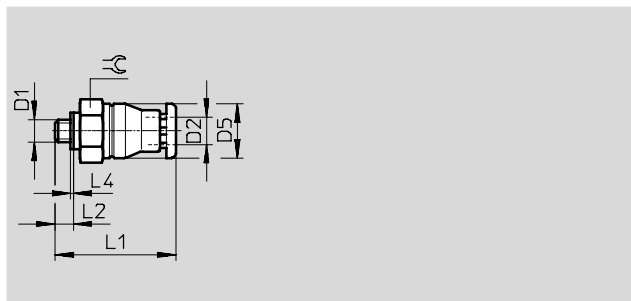
údajový list

## Nástrčný prípoj CRQS

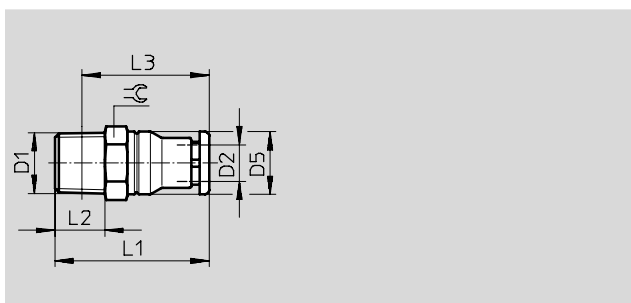
vonkajší závit s vonkajším šesťhranom



závit M



závit R



Rozmery a údaje pre objednávku												
prípoj	nominálna šírka [mm]	vonkajší Ø hadice D2	D5 Ø	L1	L2	L3	L4	☞	hmotnosť/ kus [g]	č. dielu	typ	PE*
D1												
metrický závit s tesniacim krúžkom												
M5x0,8	2	4	9,8	24,4	3	-	0,5	10	6	162860	CRQS-M5-4	1
	2	6	11,8	25,6	3	-	0,5	12	8,4	162861	CRQS-M5-6	1
závit R												
R1/8	2,5	4	9,8	27,4	8	23,4	-	10	8,7	132643	CRQS-1/8-4	1
	4,1	6	11,8	27,6	8	23,7	-	12	9,9	162862	CRQS-1/8-6	1
	5,1	8	13,8	30,9	8	27	-	14	12	162863	CRQS-1/8-8	1
R1/4	4,2	6	11,8	31,6	11	25,6	-	14	18	132644	CRQS-1/4-6	1
	5,8	8	13,8	33,9	11	27,9	-	14	18	162864	CRQS-1/4-8	1
	5,9	10	16,8	36	11	30	-	17	22	162865	CRQS-1/4-10	1
R3/8	6	10	16,8	38	12	31,7	-	17	29	162866	CRQS-3/8-10	1
	7,6	12	19,8	39,9	12	33,6	-	21	37	162867	CRQS-3/8-12	1
R1/2	8,1	12	19,8	42,9	15	34,7	-	22	55	162868	CRQS-1/2-12	1
	10,1	16	23,7	49,7	15	41,6	-	24	59	162869	CRQS-1/2-16	1

\* množstvo v balnej jednotke

# Nástrčné prípoje CRQS, Quick Star, ušľachtilá ocel'

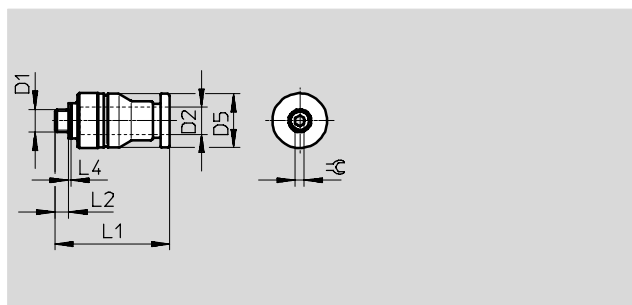
FESTO

údajový list

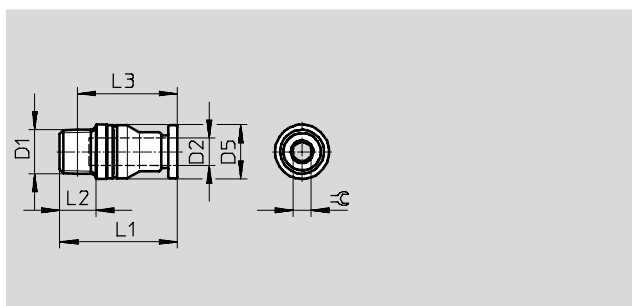
**Nástrčné prípoje CRQS-...-I**  
vonkajší závit s vnútorným  
šesťhranom



závit M



závit R



Rozmery a údaje pre objednávku												
prípoj	nominálna šírka [mm]	vonkajší Ø hadice D2	D5 Ø	L1	L2	L3	L4	≈	hmotnosť/kus [g]	č. dielu	typ	PE*
metrický závit s tesniacim krúžkom												
M5	2	4	10	22,9	3	-	0,5	2	5	132328	CRQS-M5-4-I	1
	2	6	12	25,1	3	-	0,5	2	7,7	132329	CRQS-M5-6-I	1
závit R												
R1/8	4,1	6	12	26,1	8	22,2	-	4	8,4	132330	CRQS-1/8-6-I	1
	5,1	8	14	30,4	8	26,5	-	5	12	132331	CRQS-1/8-8-I	1
R1/4	5,8	8	14	31,4	11	25,4	-	6	15	132332	CRQS-1/4-8-I	1
	5,9	10	17	36	11	30	-	6	21	132333	CRQS-1/4-10-I	1
R3/8	6	10	17	34	12	27,7	-	6	24	132334	CRQS-3/8-10-I	1
	7,6	12	20	36,4	12	30,1	-	8	28	132335	CRQS-3/8-12-I	1
R1/2	8,1	12	22	39,4	15	31,2	-	8	45	132336	CRQS-1/2-12-I	1
	10,1	16	24	46,7	15	38,6	-	12	47	132337	CRQS-1/2-16-I	1

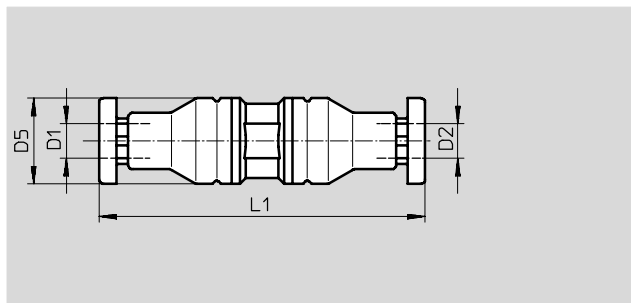
\* množstvo v balnej jednotke

# Nástrčné prípoje CRQS, Quick Star, ušľachtilá oceľ

údajový list

FESTO

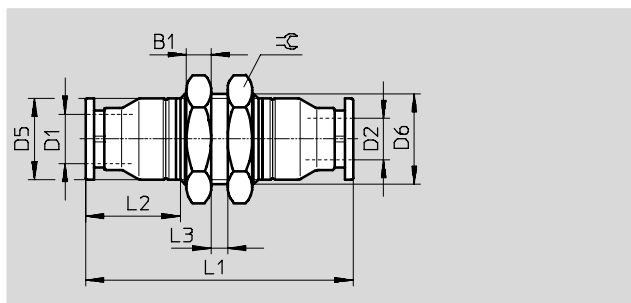
## Nástrčný spoj CRQS



Rozmery a údaje pre objednávku									
vonkajší Ø hadice D1	nominálna šírka [mm]	vonkajší Ø hadice D2	D5 Ø	L1	hmotnosť/ kus [g]	č. dielu	typ	PE*	
4	2,4	4	9,8	37,7	9,1	130645	CRQS-4	1	
6	3,7	6	11,8	40,3	14	130646	CRQS-6	1	
8	5,8	8	13,8	44,9	18	130647	CRQS-8	1	
10	6,6	10	16,8	52	29	130648	CRQS-10	1	
12	7,9	12	19,8	55,8	44	130649	CRQS-12	1	
16	10,5	16	23,7	66,5	63	130650	CRQS-16	1	
redukcia									
6	2,4	4	12	38,8	11	130651	CRQS-6-4	1	
8	3,7	6	14	42,4	15	130652	CRQS-8-6	1	
10	5,8	8	17	48,5	22	130653	CRQS-10-8	1	
12	6,6	10	20	53,9	35	130654	CRQS-12-10	1	
16	7,9	12	24	61,1	50	130655	CRQS-16-12	1	

\* množstvo v balnej jednotke

## Závitová spojka – prechodka CRQSS



Rozmery a údaje pre objednávku													
vonkajší Ø hadice D1	nominálna šírka [mm]	vonkajší Ø hadice D2	B1	D5 Ø	D6 Ø	L1	L2	L3 max.	⌀	hmotnosť/ kus [g]	č. dielu	typ	PE*
metrický závit s tesniacim krúžkom													
4	2,4	4	4	9,8	M12x1	43,7	15,4	4	14	19	164210	CRQSS-4	1
6	3,7	6	4	11,8	M14x1	46,3	15,6	6	17	27	164211	CRQSS-6	1
8	5,7	8	4	13,8	M16x1	50,9	17,9	6	19	35	164213	CRQSS-8	1
10	6,7	10	5	16,8	M20x1	57	20	6	24	60	164215	CRQSS-10	1
12	7,9	12	6	19,8	M22x1	62,8	21,9	6	27	87	164217	CRQSS-12	1
16	10,4	16	6	23,7	M27x1,5	72,6	26,7	6	32	118	164219	CRQSS-16	1

\* množstvo v balnej jednotke

# Nástrčné prípoje CRQS, Quick Star, ušľachtilá oceľ

FESTO

údajový list

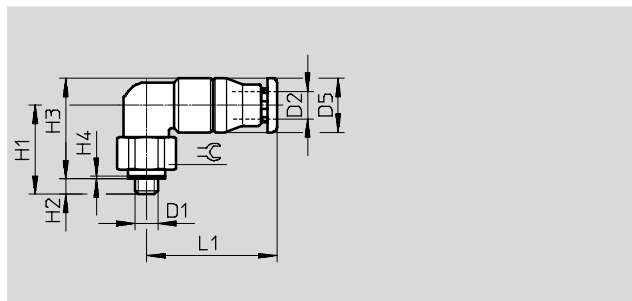
## Nástrčný prípoj L, typ CRQSL

otočný

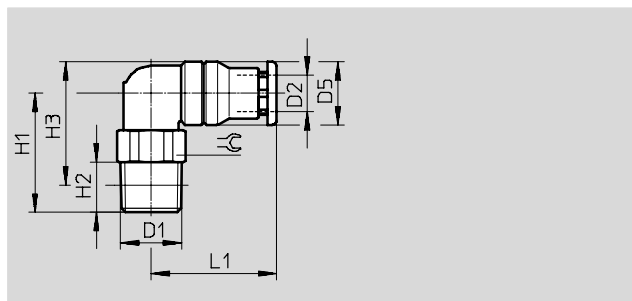
vonkajší závit s vonkajším  
šesťhranom



závit M



závit R



### Rozmery a údaje pre objednávku

prípoj	nominálna šírka [mm]	vonkajší Ø hadice D2	D5 Ø	H1	H2	H3	H4	L1	≈	hmotnosť/kus [g]	č. dielu	typ	PE*
metrický závit s tesniacim krúžkom													
M5x0,8	2	4	9,8	17	3	18,9	0,5	22,4	10	12	162870	CRQSL-M5-4	1
	2	6	11,8	19	3	21,9	0,5	23,6	12	18	162871	CRQSL-M5-6	1
závit R													
R1/8	2,2	4	9,8	19	8	19,9	-	22,4	10	14	132598	CRQSL-1/8-4	1
	3,9	6	11,8	20,5	8	22,4	-	23,6	12	19	162872	CRQSL-1/8-6	1
	5,2	8	13,8	23	8	25,9	-	26,4	14	26	162873	CRQSL-1/8-8	1
R1/4	3,6	6	11,8	23	11	22,9	-	23,6	14	26	132599	CRQSL-1/4-6	1
	5,1	8	13,8	25	11	25,9	-	26,4	14	30	162874	CRQSL-1/4-8	1
	6	10	16,8	28,5	11	30,9	-	30,5	17	42	162875	CRQSL-1/4-10	1
R3/8	6	10	16,8	28,5	12	30,6	-	30,5	17	49	162876	CRQSL-3/8-10	1
	8,1	12	19,8	30	12	33,6	-	33,4	21	65	162877	CRQSL-3/8-12	1
R1/2	7,9	12	19,8	34	15	35,7	-	33,4	22	85	162878	CRQSL-1/2-12	1
	9,4	16	23,7	36	15	39,7	-	40,7	24	99	162879	CRQSL-1/2-16	1

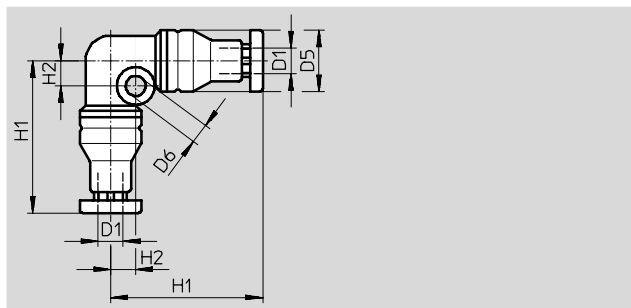
\* množstvo v balnej jednotke

# Nástrčné prípoje CRQS, Quick Star, ušľachtilá oceľ

údajový list

FESTO

Nástrčné L spojenie, typ CRQSL



Rozmery a údaje pre objednávku									
vonkajší Ø hadice	nominálna šírka	D5	D6	H1	H2	hmotnosť/ kus	č. dielu	typ	PE*
D1	[mm]	Ø	Ø			[g]			
4	2,1	9,8	3,2	24,4	4	13	130662	CRQSL-4	1
6	3,5	11,8	3,2	26,6	5	20	130663	CRQSL-6	1
8	5,1	13,8	3,2	29,9	6	27	130664	CRQSL-8	1
10	6,1	16,8	4,2	35	7	42	130665	CRQSL-10	1
12	7,8	19,8	4,2	37,9	8	62	130666	CRQSL-12	1
16	9,4	23,7	4,2	45,2	9,5	91	130667	CRQSL-16	1

\* množstvo v balnej jednotke

# Nástrčné prípoje CRQS, Quick Star, ušľachtilá ocel'

údajový list

FESTO

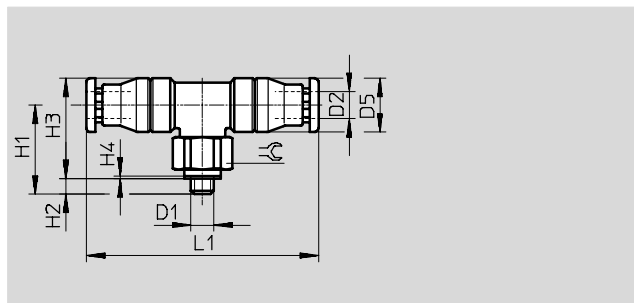
## Nástrčný skrutkový spoj T, typ CRQST

otočný

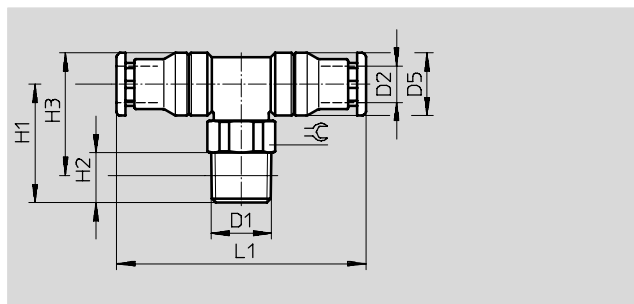
vonkajší závit s vonkajším  
šesťhranom



závit M



závit R



### Rozmery a údaje pre objednávku

prípoj D1	nominálna šírka [mm]	vonkajší Ø hadice D2	D5 Ø	H1	H2	H3	H4	L1	≈C	hmotnosť/ kus [g]	č. dielu	typ	PE*
metrické závit s tesniacim krúžkom													
M5x0,8	2	4	9,8	17	3	18,9	0,5	44,4	10	17	164200	CRQST-M5-4	1
	2	6	11,8	19	3	21,9	0,5	47,3	12	24	164201	CRQST-M5-6	1
závit R													
R1/8	3,7	6	11,8	20,5	8	22,4	-	47,3	12	25	164202	CRQST-1/8-6	1
	5	8	13,8	23	8	25,9	-	52,5	14	33	164203	CRQST-1/8-8	1
R1/4	5	8	13,8	25	11	25,9	-	52,5	14	38	164204	CRQST-1/4-8	1
	5,9	10	16,8	28,5	11	30,9	-	61	17	56	164205	CRQST-1/4-10	1
R3/8	5,9	10	16,8	28,5	12	30,6	-	61	17	62	164206	CRQST-3/8-10	1
	8,1	12	19,8	30	12	33,6	-	66,6	21	85	164207	CRQST-3/8-12	1
R1/2	8,1	12	19,8	34	15	35,7	-	66,6	22	105	164208	CRQST-1/2-12	1
	9,5	16	23,7	36	15	39,7	-	81,4	24	128	164209	CRQST-1/2-16	1

\* množstvo v balnej jednotke

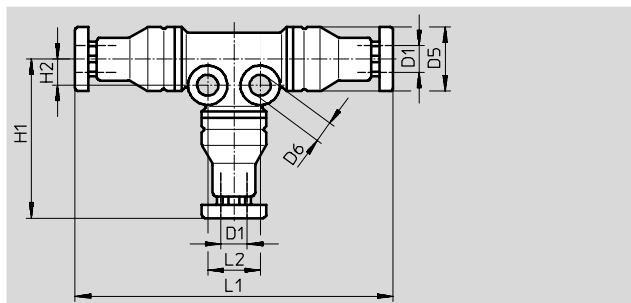


# Nástrčné prípoje CRQS, Quick Star, ušľachtilá oceľ

údajový list

FESTO

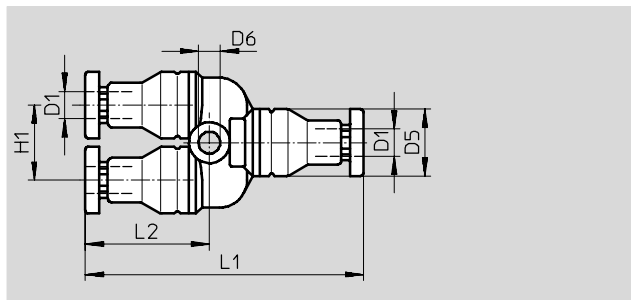
## Nástrčný prípoj T, typ CRQST



Rozmery a údaje pre objednávku												
vonkajší Ø hadice	nominálna šírka	D5	D6	H1	H2	L1	L2	hmotnosť/ kus	č. dielu	typ	PE*	
D1	[mm]	Ø	Ø					[g]				
4	2,1	9,8	3,2	24,4	4	48,4	8	18	130668	CRQST-4	1	
6	3,5	11,8	3,2	26,6	5	53,3	10	27	130669	CRQST-6	1	
8	5	13,8	3,2	29,9	6	59,5	12	37	130670	CRQST-8	1	
10	6,1	16,8	4,2	35	7	69,9	14	59	130671	CRQST-10	1	
12	8	19,8	4,2	37,9	8	75,6	16	87	130672	CRQST-12	1	
16	9,7	23,7	4,2	45,2	9,5	90,4	19	126	130673	CRQST-16	1	

\* množstvo v balnej jednotke

## Nástrčný prípoj Y, typ CRQSY



Rozmery a údaje pre objednávku											
vonkajší Ø hadice	nominálna šírka	D5	D6	H1	L1	L2	hmotnosť/ kus	č. dielu	typ	PE*	
D1	[mm]	Ø	Ø				[g]				
4	2	9,8	3,2	11	41,1	18,4	15	130656	CRQSY-4	1	
6	3,3	11,8	3,2	13	44,3	18,6	24	130657	CRQSY-6	1	
8	4,9	13,8	3,2	15	51,4	20,9	34	130658	CRQSY-8	1	
10	5,6	16,8	4,3	18	58,5	23,5	52	130659	CRQSY-10	1	
12	7	19,8	4,3	21	64,8	25,4	80	130660	CRQSY-12	1	
16	8,2	23,7	4,3	25	78,5	30,2	121	130661	CRQSY-16	1	

\* množstvo v balnej jednotke