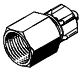


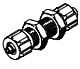



- pro připojení do závitu  
M5, G $\frac{1}{8}$  ... G $\frac{1}{2}$
- pro hadice s vnitřním  
 $\varnothing$  3 ... 13 mm
- provedení z hliníku  
nebo polymeru
- s těsnicím kroužkem  
nebo vytlisovanou  
těsnicí hranou

# Šroubení s převlečnou maticí CK/CX

přehled dodávek

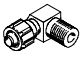

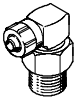

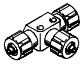

FESTO

tvar	provedení	typ	připojení D1		vnitřní Ø hadice	prosté mědi	→ strana
			závit M	závit G			
přímý tvar	<b>šroubení s převlečnou maticí – vnitřní závit s těsnícím kroužkem</b>						
		ACK hliníkové	–	G1/8	3, 4, 6	■	3 / 5.5-5
				G1/4	4, 6		
				G3/8	6, 9		
				G1/2	13		
	<b>šroubení s převlečnou maticí - závit s těsnícím kroužkem</b>						
		CK kovové	M5	–	3, 4	■	3 / 5.5-6
			–	G1/8	3, 4, 6		
				G1/4	4, 6, 9		
				G3/8	6, 9, 13		
				G1/2	13		
	CK-...-KU z polymeru	–	G1/8	3, 4, 6	■	3 / 5.5-6	
			G1/4	4, 6, 9			
			G3/8	6, 9			
	<b>průchodka s převlečnou maticí – vnitřní závit s těsnícím kroužkem</b>						
	QCK	M5	–	3	■	3 / 5.5-7	
		–	G1/8	4			
			G1/4	6			
			G3/8	9			
<b>průchodka s převlečnými maticemi</b>							
	SCK kovové	–	–	3, 4, 6, 9	■	3 / 5.5-8	
	SCK-...-KU z polymeru	–	–	3, 4, 6, 9			
<b>záslepka pro nátrubky a šroubení s převlečnou maticí</b>							
	CV-PK	–	–	3, 4, 6, 9	–	3 / 5.5-9	

# Šroubení s převlečnou maticí CK/CX

přehled dodávek



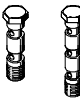


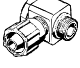

FESTO

tvar	provedení	typ	připojení D1			vnitřní Ø hadice	prosté mědi	→ strana	
			závit M	závit R	závit G				
tvar L	<b>šroubení L s převlečnou maticí</b>								
		GCK-...-KU z polymeru	–	R $\frac{1}{8}$	–	4, 6	■	3 / 5.5-10	
				R $\frac{1}{4}$		4, 6			
				R $\frac{3}{8}$		6, 9			
	<b>šroubení L s převlečnou maticí, otočné, se 2 těsnicími kroužky</b>								
		LCK kovové	M5	–	–	3, 4	■	3 / 5.5-11	
			–	–	G $\frac{1}{8}$	3, 4, 6			
						G $\frac{1}{4}$			4, 6, 9
						G $\frac{3}{8}$			6, 9, 13
						G $\frac{1}{2}$			13
		LCK-...-KU z polymeru	–	–	G $\frac{1}{8}$	4, 6	■	3 / 5.5-11	
					G $\frac{1}{4}$	4, 6			
<b>rychlé šroubení L s převlečnou maticí (otočné o 360°)</b>									
	LCKN kovové	M5	–	–	3, 4	–	3 / 5.5-12		
		–	–	G $\frac{1}{8}$	3, 4, 6				
					G $\frac{1}{4}$			4, 6	
					G $\frac{3}{8}$			6	
tvar T	<b>šroubení T s převlečnými maticemi, otočné, se 2 těsnicími kroužky</b>								
		TCK kovové	M5	–	–	3, 4	■	3 / 5.5-13	
			–	–	G $\frac{1}{8}$	3, 4, 6			
						G $\frac{1}{4}$			4, 6,
						G $\frac{3}{8}$			6, 9
						G $\frac{1}{2}$			13
		TCK-...-KU z polymeru	–	–	G $\frac{1}{8}$	4, 6	■	3 / 5.5-13	
					G $\frac{1}{4}$	4, 6			
	<b>rozdělovací díl T</b>								
		FCK-...-KU	–	–	–	3	■	3 / 5.5-14	
					4				
					6				
					9				
<b>převlečná matice pro šroubení CK</b>									
	MCK kovové	–	–	–	3, 4, 6, 9, 13	–	3 / 5.5-15		
		MCK-...-KU z polymeru	–	–	–			3, 4, 6, 9	–

# Šroubení s převlečnou maticí CK/CX

přehled dodávek

FESTO

tvar	provedení	typ	připojení D1		vnitřní Ø hadice	prostě mědi	→ strana			
			závit M	závit G						
vícenásobný rozdělovací díl	<b>kruhový díl se 2 těsnícími kroužky</b>									
		LK kovové	M5	–	3, 4	–	3 / 5.5-16			
			–	G1/8	3, 4, 6					
				G1/4	4, 6					
		G3/8		6						
		LK-...-KU z polymeru	–	G1/8	4, 6			–	3 / 5.5-16	
			–	G1/4	4, 6					
	–			–	–					
	<b>kruhový díl se 2 těsnícími kroužky</b>									
		TK kovové	M5	–	3, 4	–	3 / 5.5-17			
			–	G1/8	3, 4, 6					
				G1/4	4, 6					
G3/8		6								
TK-...-KU z polymeru		–	G1/8	4, 6	–			3 / 5.5-17		
		–	G1/4	4, 6						
	–		–	–						
<b>dutý šroub pro kruhové díly</b>										
	VT-...-2 2 kruhové díly	M5	–	G1/8	–	3 / 5.5-18				
				G1/4			4, 6			
				G3/8			6			
	VT-...-3 3 kruhové díly	M5	–	–			G1/8	–	3 / 5.5-18	
							G1/4			4, 6
							G3/8			6
<b>pro hadice Flexopneu PX</b>										
přímý tvar	<b>rychlospojka</b>									
		ACX	–	G1/8	–	3 / 5.5-19				
				G1/4			4			
				G3/8			6			
	<b>rychlospojka</b>									
		CX	–	–	G1/8	–	3 / 5.5-19			
G1/4					4, 6					
G3/8					4, 6					
<b>tvar L</b>										
<b>šroubení L s převlečnou maticí</b>										
	LCX	–	–	G1/8	–	3 / 5.5-20				
				G1/4			4			
				G3/8			6			
<b>tvar T</b>										
<b>šroubení T s převlečnými maticemi</b>										
	TCX	–	–	G1/8	–	3 / 5.5-20				
				G1/4			4			
				G3/8			6			

# Šroubení s převlečnou maticí ACK

technické údaje

FESTO

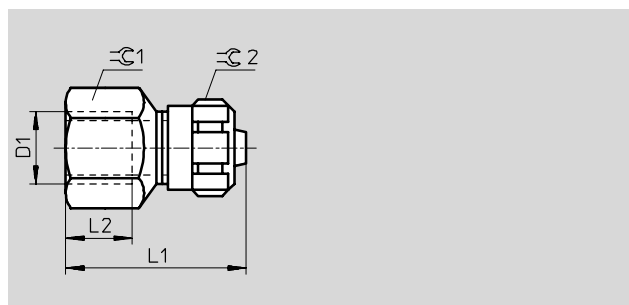
## Šroubení s převlečnou maticí ACK

vnitřní závit s těsnícím kroužkem

materiál:

modře eloxovaný hliník

prosté mědi



Rozměry a údaje pro objednávky									
připojení	jmenovitá světlost	vnitřní $\varnothing$ hadice	L1	L2	$\varnothing C1$	$\varnothing C2$	č. dílu	typ	PE*
D1	[mm]								
G $\frac{1}{8}$	2,4	3	23,9	9	13	8	5 664	ACK- $\frac{1}{8}$ -PK-3	10
	3,4	4	27	9	13	12	3 714	ACK- $\frac{1}{8}$ -PK-4	10
	5,3	6	27	9	13	14	7 842	ACK- $\frac{1}{8}$ -PK-6	10
G $\frac{1}{4}$	3,4	4	30	12	17	12	3 713	ACK- $\frac{1}{4}$ -PK-4	10
	5,3	6	30	12	17	14	3 712	ACK- $\frac{1}{4}$ -PK-6	10
G $\frac{3}{8}$	5,3	6	31	12	19	14	3 711	ACK- $\frac{3}{8}$ -PK-6	10
	8	9	37,4	15	19	19	3 710	ACK- $\frac{3}{8}$ -PK-9	1
G $\frac{1}{2}$	12	13	40,2	15	27	24	4 099	ACK- $\frac{1}{2}$ -PK-13	1

\* množství v balení

# Šroubení s převlečnou maticí CK

technické údaje

FESTO

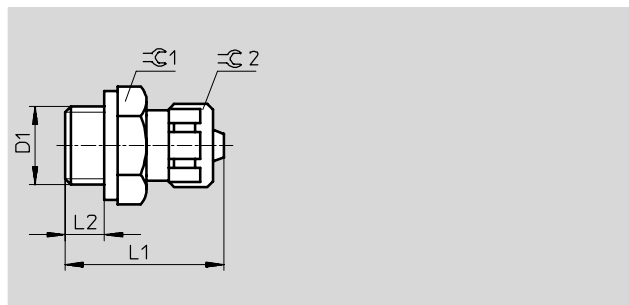
## Šroubení s převlečnou maticí CK vnější závit s těsnicím kroužkem

materiál:

závit M: ocel, hliník

závit G: hliník, modře eloxovaný

prosté mědi



## Šroubení s převlečnou maticí CK...-KU

vnější závit s vytlisovanou těsnicí  
hranou

materiál:

polymer

prosté mědi

rozsah tlaku: 0 ... 10 barů

rozsah pracovních teplot:

-10 ... +60 °C

Rozměry a údaje pro objednávku									
připojení	jmenovitá světlost [mm]	vnitřní Ø hadice	L1	L2	⌀	⌀1	č. dílu	typ	PE*
hliníkové									
M5	2,0	3	19,3	3,8	7	8	3 561	CK-M5-PK-3	10
	2,9	4	21,5	3,8	10	-	3 562	CK-M5-PK-4	10
G <sup>1</sup> / <sub>8</sub>	2,0	3	21,6	4,9	13	8	3 563	CK- <sup>1</sup> / <sub>8</sub> -PK-3	10
	2,9	4	24,7	4,9	13	12	2 027	CK- <sup>1</sup> / <sub>8</sub> -PK-4	10
	4,9	6	24,8	4,9	13	14	2 028	CK- <sup>1</sup> / <sub>8</sub> -PK-6	10
G <sup>1</sup> / <sub>4</sub>	2,9	4	27,2	5,8	17	12	2 029	CK- <sup>1</sup> / <sub>4</sub> -PK-4	10
	4,9	6	27,3	5,8	17	14	2 030	CK- <sup>1</sup> / <sub>4</sub> -PK-6	10
	8	9	30,6	5,8	17	19	2 031	CK- <sup>1</sup> / <sub>4</sub> -PK-9	10
G <sup>3</sup> / <sub>8</sub>	4,9	6	28,3	6,8	19	14	2 032	CK- <sup>3</sup> / <sub>8</sub> -PK-6	10
	8	9	31,6	6,8	19	19	2 033	CK- <sup>3</sup> / <sub>8</sub> -PK-9	10
	11,7	13	33,2	6,8	24	24	4 097	CK- <sup>3</sup> / <sub>8</sub> -PK-13	10
G <sup>1</sup> / <sub>2</sub>	11,7	13	34,7	8,5	24	24	4 098	CK- <sup>1</sup> / <sub>2</sub> -PK-13	1
z polymeru									
G <sup>1</sup> / <sub>8</sub>	2,4	3	22,2	6,5	13	8	6 253	CK- <sup>1</sup> / <sub>8</sub> -PK-3-KU	10
	3,4	4	25,3	6,5	13	12	6 254	CK- <sup>1</sup> / <sub>8</sub> -PK-4-KU	10
	4,4	6	25,4	6,5	13	14	6 255	CK- <sup>1</sup> / <sub>8</sub> -PK-6-KU	10
G <sup>1</sup> / <sub>4</sub>	3,4	4	28,5	8,5	17	12	6 256	CK- <sup>1</sup> / <sub>4</sub> -PK-4-KU	10
	5,3	6	28,6	8,5	17	14	6 257	CK- <sup>1</sup> / <sub>4</sub> -PK-6-KU	10
	7,3	9	31,9	8,5	17	19	6 258	CK- <sup>1</sup> / <sub>4</sub> -PK-9-KU	10
G <sup>3</sup> / <sub>8</sub>	5,3	6	31	10,5	19	14	6 460	CK- <sup>3</sup> / <sub>8</sub> -PK-6-KU	10
	8	9	34,5	10,5	19	19	6 468	CK- <sup>3</sup> / <sub>8</sub> -PK-9-KU	10

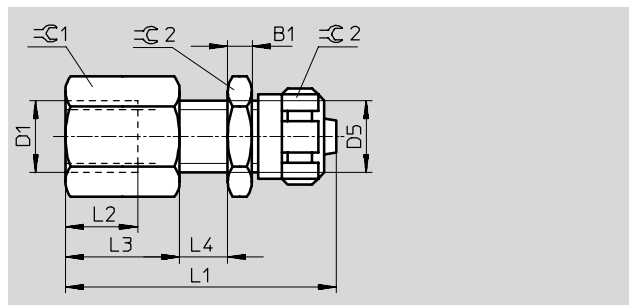
\* množství v balení

# Průchodky s převlečnou maticí QCK

technické údaje

**Průchodka s převlečnou maticí QCK**  
vnitřní závit s těsnícím kroužkem

materiál:  
modře eloxovaný hliník/ocel  
prosté mědi



Rozměry a údaje pro objednávky														
připojení	jmenovitá světlost [mm]	vnitřní $\varnothing$ hadice	B1	D5	L1	L2	L3	L4 max.	$\ominus C1$	$\ominus C2$	$\ominus C3$	č. dílu	typ	PE*
M5	2,4	3	3,2	M6x0,7	31	6	10	8	7	8	10	9 424	QCK-M5-PK-3-B	1
G $\frac{3}{8}$	3,4	4	3,5	M10x1	40	8	13,5	10	13	12	13	9 425	QCK- $\frac{3}{8}$ -PK-4-B	1
G $\frac{1}{4}$	5,3	6	4	M12x1	45	12	18	10	17	14	17	9 426	QCK- $\frac{1}{4}$ -PK-6-B	1
G $\frac{3}{8}$	8	9	5	M16x1	50	12	18,6	10	19	19	22	9 427	QCK- $\frac{3}{8}$ -PK-9-B	1

\* množství v balení

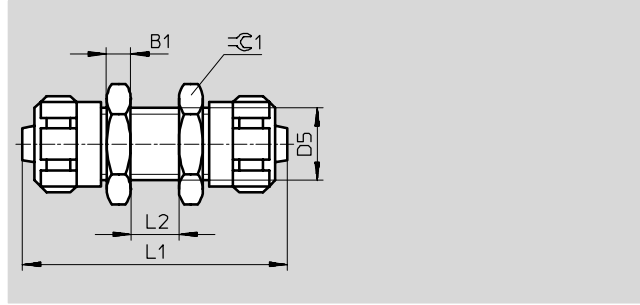
# Průchodky s převlečnou maticí SCK

technické údaje

FESTO

## Průchodka s převlečnými maticemi SCK

materiál:  
modře eloxovaný hliník/ocel  
prosté mědi



## Průchodka SCK...-KU

materiál:  
polymer  
prosté mědi

rozsah tlaku: 0 ... 10 barů  
rozsah pracovních teplot:  
-10 ... +60 °C

Rozměry a údaje pro objednávky									
jmenovitá světlost [mm]	vnitřní Ø hadice	B1	D5	L1	L2 max.	☉1	č. dílu	typ	PE*
<b>hliníkové</b>									
2,4	3	3,2	M6x0,75	34	8	10	9 420	SCK-PK-3	1
3,4	4	3,5	M10x1	43	10	13	9 421	SCK-PK-4	1
5,3	6	4	M12x1	44	10	17	9 422	SCK-PK-6	1
8	9	5	M16x1	53	10	22	9 423	SCK-PK-9	1
<b>z polymeru</b>									
2,4	3	5	M10x1 <sup>1)</sup>	41	10	13	9 387	SCK-PK-3-KU	10
3,4	4	5	M10x1	46		13	9 388	SCK-PK-4-KU	10
5,3	6	6	M12x1	48		17	9 389	SCK-PK-6-KU	10
8	9	7	M16x1	57		22	9 390	SCK-PK-9-KU	1

\* množství v balení

1) montážní Ø se od hliníkového provedení liší



# Záslepky CV

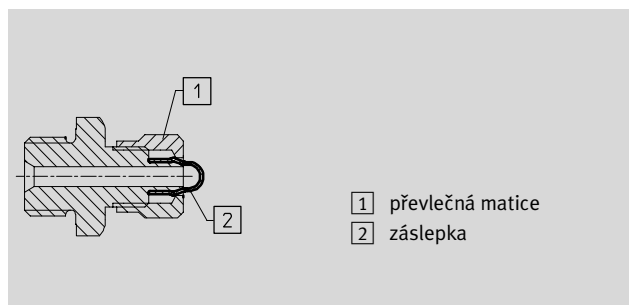
technické údaje

## Záslepka CV

pro uzavření nátrubků a šroubení s převlečnou maticí pro hadici z plastu

materiál:

polyuretan



- 1 převlečná matice
- 2 záslepka

Rozměry a údaje pro objednávky				
vnitřní Ø hadice	hmotnost/kus [g]	č. dílu	typ	PE*
3	0,001	6 213	CV-PK-3-B	10
4	0,001	6 214	CV-PK-4-B	10
6	0,001	6 215	CV-PK-6-B	10
9	0,002	6 216	CV-PK-9-B	10

Provozní podmínky (přípustný statický tlak)								
typ	CV-PK-3-B ... CV-PK-6-B						CV-PK-9-B	
provozní tlak [bar]	10	10	8	7	6	6	6	4
teplota okolí [°C]	-35	+20	+40	+60	+80	+60	+60	+80

\* množství v balení

# Šroubení s převlečnou maticí L, GCK

technické údaje

FESTO

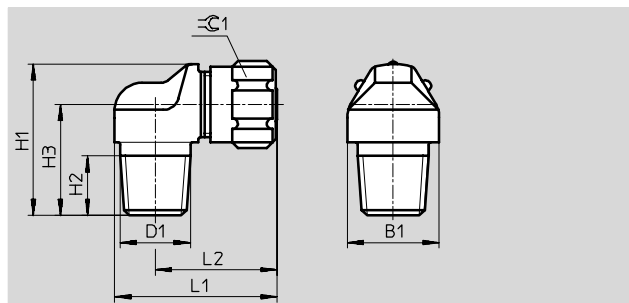
## Šroubení L s převlečnou maticí GCK-...-KU

materiál:  
polymer  
prosté mědi

rozsah tlaku: 0 ... 10 barů

rozsah pracovních teplot:

-10 ... +60 °C



Rozměry a údaje pro objednávky												
připojení	jmenovitá světlost [mm]	vnitřní Ø hadice	B1	H1	H2	H3	L1	L2	$\varnothing$ 1	č. dílu	typ	PE*
R $\frac{1}{8}$	3	4	13	22,5	8	16,5	26,5	20,5	20,5	6 267	GCK- $\frac{1}{8}$ -PK-4-KU	10
	4,5	6	17	24,5	8	17,5	28,5	21,5	21,5	6 268	GCK- $\frac{1}{8}$ -PK-6-KU	10
R $\frac{1}{4}$	3	4	17	25,5	11	19,5	30	22,5	22,5	6 269	GCK- $\frac{1}{4}$ -PK-4-KU	10
	4,5	6	17	27,5	11	20,5	30	22,5	22,5	6 270	GCK- $\frac{1}{4}$ -PK-6-KU	10
R $\frac{3}{8}$	4,5	6	19	28,5	10,5	21	34	24,5	24,5	6 271	GCK- $\frac{3}{8}$ -PK-6-KU	10
	7	9	19	33,5	10,5	23,5	37,2	27,7	27,7	6 272	GCK- $\frac{3}{8}$ -PK-9-KU	10

\* množství v balení

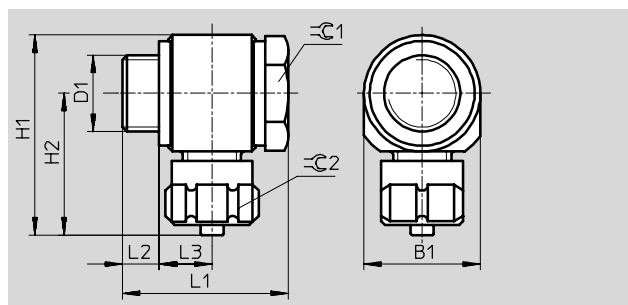
# Šroubení s převlečnou maticí L, LCK

technické údaje

FESTO

## Šroubení s převlečnou maticí L, LCK otočné se 2 těsnícími kroužky

materiál:  
zinkový tlakový odlitek  
prosté mědi



## Šroubení L s převlečnou maticí

LCK-...-KU

otočné s vyliisovanou těsnící hranou

materiál:  
polymer  
prosté mědi

rozsah tlaku: 0 ... 10 barů

rozsah pracovních teplot:

-10 ... +60 °C

Rozměry a údaje pro objednávky													
připojení	jmenovitá světlost [mm]	vnitřní Ø hadice	B1	H1	H2	L1	L2	L3	≈C1	≈C2	č. dílu	typ	PE*
zinkový tlakový odlitek													
M5	2	3	10	21,1	16,1	17,2	3,8	5,2	7	7	4 468	LCK-M5-PK-3	10
	2,9	4	11	21,1	16,1	18	3,8	5,6	7	7	4 562	LCK-M5-PK-4	10
G1/8	2	3	16	27,1	19,1	21,1	4,9	6,1	13	13	4 136	LCK-1/8-PK-3	10
	2,9	4	16	30,2	22,2	27,1	4,9	9,1	13	13	4 469	LCK-1/8-PK-4	10
	4,9	6	16	30,3	22,3	27,1	4,9	9,1	13	13	4 470	LCK-1/8-PK-6	10
G1/4	2,9	4	20	34,2	24,2	28,1	5,7	9,2	17	17	4 471	LCK-1/4-PK-4	10
	4,9	6	20	34,3	24,3	28,1	5,5	9,3	17	17	4 472	LCK-1/4-PK-6	10
	8	9	20	37,6	27,6	33,3	5,7	11,8	17	17	11 452	LCK-1/4-PK-9	10
G3/8	4,9	6	25	39,3	26,8	30,3	6,7	9,3	22	22	4 473	LCK-3/8-PK-6	1
	8	9	25	42,6	30,1	35,3	6,7	11,8	22	22	4 474	LCK-3/8-PK-9	1
G1/2	11,7	13	30	49,2	34,2	46,3	7,9	16,85	27	27	4 100	LCK-1/2-PK-13	1
z polymeru													
G1/8	3,4	4	16	30,5	22,5	27,5	7,1	8,25	13	13	6 259	LCK-1/8-PK-4-KU	10
	5,3	6	16	30,5	22,5	27,5	7,1	8,25	13	13	6 260	LCK-1/8-PK-6-KU	10
G1/4	3,4	4	20	34,5	24,5	28,5	8,1	8,25	17	17	6 261	LCK-1/4-PK-4-KU	10
	5,3	6	20	34,5	24,5	28,5	8,1	8,25	17	17	6 262	LCK-1/4-PK-6-KU	10

\* množství v balení

# Šroubení s převlečnou maticí L, LCKN

technické údaje

FESTO

## Šroubení s převlečnou maticí L, LCKN

otočné, s těsnícím kroužkem OL-...

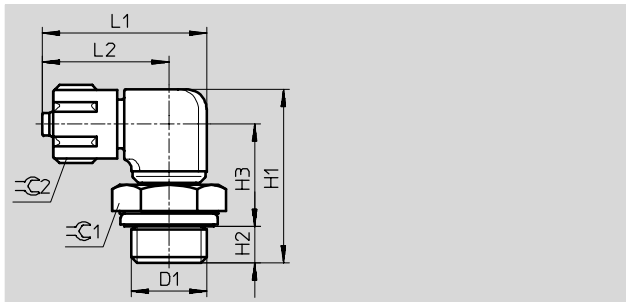
materiál:

zinkový tlakový odlitek/hliník

s těsnícím kroužkem

upozornění: nelze použít pro trvalé

otáčení



Rozměry a údaje pro objednávky												
připojení	jmenovitá světlost [mm]	vnitřní $\varnothing$ hadice	H1	H2	H3	L1	L2	$\varnothing C1$	$\varnothing C2$	č. dílu	typ	PE*
D1												
M5	1,7	3	22,2	3,55	15,15	20,1	16,1	7	8	164 995	LCKN-M5-PK-3	10
	2,6	4	24,3	3,55	15,75	23,2	19,2	7	-	164 996	LCKN-M5-PK-4	10
G $\frac{3}{8}$	1,7	3	24,6	4,7	15,9	25,4	18,9	13	8	164 997	LCKN- $\frac{3}{8}$ -PK-3	10
	2,6	4	27	4,7	16,3	28,5	22	13	12	164 998	LCKN- $\frac{3}{8}$ -PK-4	10
	4,6	6	30,3	4,7	18,6	28,6	22,1	13	14	164 999	LCKN- $\frac{3}{8}$ -PK-6	10
G $\frac{1}{4}$	2,6	4	29,5	5,8	17,7	28,5	22	17	12	165 000	LCKN- $\frac{1}{4}$ -PK-4	10
	4,6	6	32,8	5,8	20,0	28,6	22,1	17	14	165 001	LCKN- $\frac{1}{4}$ -PK-6	10
G $\frac{3}{8}$	4,6	6	33,8	6,0	20,8	28,6	22,1	19	14	165 002	LCKN- $\frac{3}{8}$ -PK-6	1

\* množství v balení

# Šroubení s převlečnou maticí T, TCK

technické údaje

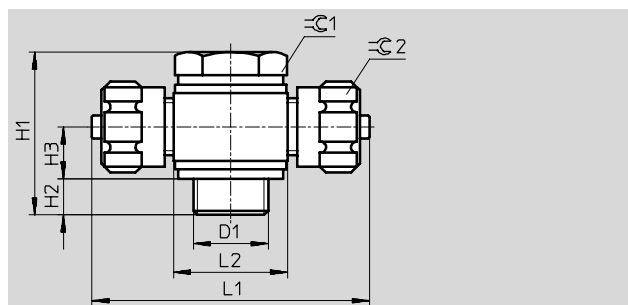
FESTO

## Šroubení s převlečnými maticemi T, TCK

otočné

materiál:

zinkový tlakový odlitek  
se 2 těsnícími kroužky  
závit G $\frac{3}{8}$  a G $\frac{1}{2}$  hliník,  
modře eloxovaný  
prosté mědi



## Šroubení T s převlečnými maticemi TCK-...-KU

otočné

materiál:

polymer s vylisovanou  
těsnicí hranou  
prosté mědi

rozsah tlaku: 0 ... 10 barů

rozsah pracovních teplot:

-10 ... +60 °C

Rozměry a údaje pro objednávky												
připojení	jmenovitá světlost [mm]	vnitřní $\varnothing$ hadice	H1	H2	H3	L1	L2	☉1	☉2	č. dílu	typ	PE*
zinkový tlakový odlitek												
M5	2,4	3	17,2	3,8	5,2	32,2	10	7	8	4 484	TCK-M5-PK-3	10
	3,4	4	18	3,8	5,6	39,4	11	7	8	4 563	TCK-M5-PK-4	10
G $\frac{3}{8}$	2,4	3	21,1	4,9	6,1	38,2	16	13	8	4 137	TCK- $\frac{3}{8}$ -PK-3	10
	3,4	4	27,1	4,9	9,1	44,4	16	13	12	4 485	TCK- $\frac{3}{8}$ -PK-4	10
	5,3	6	27,1	4,9	9,1	44,6	16	13	14	4 486	TCK- $\frac{3}{8}$ -PK-6	10
G $\frac{1}{4}$	3,4	4	28,1	5,7	9,2	48,4	20	17	12	4 487	TCK- $\frac{1}{4}$ -PK-4	10
	5,3	6	28,1	5,5	9,3	48,6	20	17	14	4 488	TCK- $\frac{1}{4}$ -PK-6	10
hliníkové												
G $\frac{3}{8}$	5,3	6	30,3	6,7	9,3	53,6	25	22	14	4 489	TCK- $\frac{3}{8}$ -PK-6	1
	8	9	35,3	6,7	11,8	60,2	25	22	14	4 490	TCK- $\frac{3}{8}$ -PK-9	1
G $\frac{1}{2}$	12	13	46,6	7,9	16,9	68,4	30	27	24	4 101	TCK- $\frac{1}{2}$ -PK-13	1
z polymeru												
G $\frac{1}{8}$	3,4	4	27,5	7,1	8,25	45	16	13	12	6 263	TCK- $\frac{1}{8}$ -PK-4-KU	10
	5,3	6	27,5	7,1	8,25	45	16	13	14	6 264	TCK- $\frac{1}{8}$ -PK-6-KU	10
G $\frac{1}{4}$	3,4	4	28,5	8,1	8,25	49	20	17	12	6 265	TCK- $\frac{1}{4}$ -PK-4-KU	10
	5,3	6	28,5	8,1	8,25	49	20	17	14	6 266	TCK- $\frac{1}{4}$ -PK-6-KU	10

\* množství v balení

# Šroubení s převlečnou maticí T, FCK

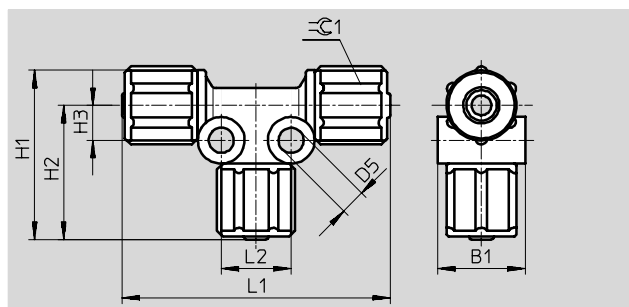
technické údaje

FESTO

## Rozdělovač T, FCK-...-KU

materiál:  
polymer  
prostě mědi

rozsah tlaku: 0 ... 10 barů  
rozsah pracovních teplot:  
-10 ... +60 °C



Rozměry a údaje pro objednávky												
vnitřní Ø hadice	jmenovitá světlost [mm]	B1	D5	H1	H2	H3	L1	L2	≈G1	č. dílu	typ	PE*
3	2,4	11	4,3	22,9	18,9	5	37,8	10	8	6 273	FCK-3-PK-3-KU	10
4	3,4	15	4,3	29	23	6	46	12	12	6 274	FCK-3-PK-4-KU	10
6	5,3	18	4,3	30,1	23,1	6	46,2	12	14	6 275	FCK-3-PK-6-KU	10
9	8	22	4,3	37	28,5	7,1	53,8	13	19	6 276	FCK-3-PK-9-KU	10

\* množství v balení

# Převlečné matice MCK

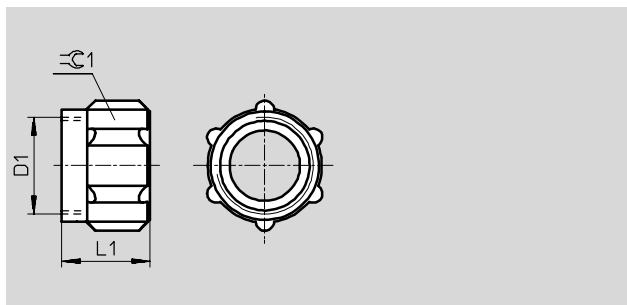
technické údaje

FESTO

## Převlečné matice MCK

pro šroubení

materiál:  
modře eloxovaný tvárný legovaný  
hliník



## Převlečná matice MCK-...-KU

pro hadicová šroubení

materiál:  
polymer

Rozměry a údaje pro objednávky						
jmenovitá světlost hadice	D1	L1	$\approx \text{C}1$	č. dílu	typ	PE*
<b>hliníkové</b>						
3	M6x0,75	8,5	8	205 254	MCK-PK-3	1
4	M10x1	11	12	2 965	MCK-PK-4 <sup>1)</sup>	1
4	M8x1	9,5	-	205 257	MCK-PK-4-R <sup>2)</sup>	1
6	M12x1	11	14	2 966	MCK-PK-6	1
9	M16x1	14,4	19	2 967	MCK-PK-9	1
13	M22x1	18	24	206 504	MCK-PK-13	1
<b>z polymeru</b>						
3	M6x0,75	9,5	8	211 289	MCK-PK-3-KU	1
4	M10x1	12,5	12	211 291	MCK-PK-4-KU <sup>1)</sup>	1
6	M12x1	12,5	14	211 292	MCK-PK-6-KU	1
9	M16x1	16	19	211 293	MCK-PK-9-KU	1

\* množství v balení

1) kromě šroubení CK-M5-PK-4, LCK-M5-PK-4, TCK-M5-PK-4

2) pro šroubení CK-M5-PK-4, LCK-M5-PK-4, TCK-M5-PK-4

# Vícenásobné rozdělovací díly

technické údaje

FESTO

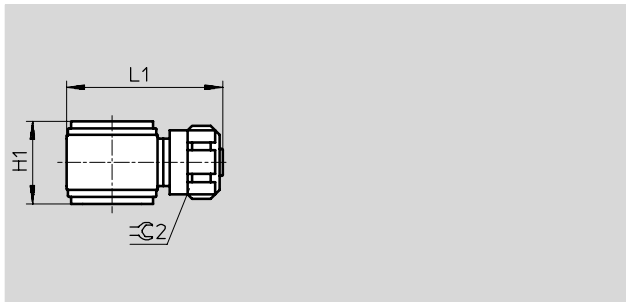
## Dutý šroub VT s kruhovým dílem LK

materiály:

duté šrouby: pozinkovaná ocel

kruhový díl LK: zinkový tlakový odlitek

kruhový díl LK-...-KU: polymer



Údaje pro objednávku				rozměry → 3 / 5.5-18			
dutý šroub				kruhový díl			
připojení pneumatiky	počet kruhových dílů	č. dílu	typ	připojení pneumatiky	č. dílu	typ	PE*
<b>zinkový tlakový odlitek</b>							
M5	2	206 145	VT-M5-2	pro hadice Js 3	4 475	LK-M5-PK-3 <sup>1)</sup>	10
	3	4 594	VT-M5-3				
G <sup>1</sup> / <sub>8</sub>	2	4 593	VT- <sup>1</sup> / <sub>8</sub> -2-PK-3	pro hadice Js 3	4 597	LK- <sup>1</sup> / <sub>8</sub> -PK-3 <sup>1)</sup>	10
	3	4 595	VT- <sup>1</sup> / <sub>8</sub> -3-PK-3				
G <sup>3</sup> / <sub>8</sub>	2	206 146	VT- <sup>3</sup> / <sub>8</sub> -2	pro hadice Js 4	4 476	LK- <sup>3</sup> / <sub>8</sub> -PK-4 <sup>1)</sup>	10
	3	4 596	VT- <sup>3</sup> / <sub>8</sub> -3				
G <sup>1</sup> / <sub>2</sub>	2	206 146	VT- <sup>1</sup> / <sub>2</sub> -2	pro hadice Js 6	4 477	LK- <sup>1</sup> / <sub>2</sub> -PK-6 <sup>1)</sup>	10
	3	4 596	VT- <sup>1</sup> / <sub>2</sub> -3				
G <sup>1</sup> / <sub>4</sub>	2	206 147	VT- <sup>1</sup> / <sub>4</sub> -2	pro hadice Js 4	4 478	LK- <sup>1</sup> / <sub>4</sub> -PK-4 <sup>1)</sup>	10
	3	2 335	VT- <sup>1</sup> / <sub>4</sub> -3				
G <sup>3</sup> / <sub>4</sub>	2	206 147	VT- <sup>3</sup> / <sub>4</sub> -2	pro hadice Js 6	4 479	LK- <sup>3</sup> / <sub>4</sub> -PK-6 <sup>1)</sup>	10
	3	2 335	VT- <sup>3</sup> / <sub>4</sub> -3				
G <sup>3</sup> / <sub>8</sub>	2	206 148	VT- <sup>3</sup> / <sub>8</sub> -2	pro hadice Js 6	4 480	LK- <sup>3</sup> / <sub>8</sub> -PK-6 <sup>1)</sup>	1
	3	2 336	VT- <sup>3</sup> / <sub>8</sub> -3				
<b>z polymeru</b>							
G <sup>1</sup> / <sub>8</sub>	2	206 146	VT- <sup>1</sup> / <sub>8</sub> -2	pro hadice Js 4	6 280	LK- <sup>1</sup> / <sub>8</sub> -PK-4-KU <sup>2)</sup>	10
	3	4 596	VT- <sup>1</sup> / <sub>8</sub> -3				
G <sup>1</sup> / <sub>2</sub>	2	206 146	VT- <sup>1</sup> / <sub>2</sub> -2	pro hadice Js 6	6 281	LK- <sup>1</sup> / <sub>2</sub> -PK-6-KU <sup>2)</sup>	10
	3	4 596	VT- <sup>1</sup> / <sub>2</sub> -3				
G <sup>1</sup> / <sub>4</sub>	2	206 147	VT- <sup>1</sup> / <sub>4</sub> -2	pro hadice Js 4	6 282	LK- <sup>1</sup> / <sub>4</sub> -PK-4-KU <sup>2)</sup>	10
	3	2 335	VT- <sup>1</sup> / <sub>4</sub> -3				
G <sup>3</sup> / <sub>4</sub>	2	206 147	VT- <sup>3</sup> / <sub>4</sub> -2	pro hadice Js 6	6 283	LK- <sup>3</sup> / <sub>4</sub> -PK-6-KU <sup>2)</sup>	10
	3	2 335	VT- <sup>3</sup> / <sub>4</sub> -3				

\* množství v balení

1) se 2 těsnícími kroužky

2) s vyhlášenou těsnící hranou, tlakový rozsah 0 ... 10 barů, rozsah pracovních teplot -10 ... +60 °C



# Vícenásobné rozdělovací díly

technické údaje

FESTO

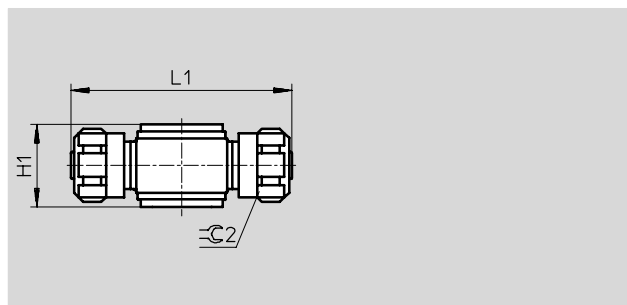
## Dutý šroub VT s kruhovým dílem TK

materiály:

duté šrouby: pozinkovaná ocel

kruhový díl LK: zinkový tlakový odlitek

kruhový díl TK-...-KU: polymer



Údaje pro objednávky				rozměry → 3 / 5.5-18			
dutý šroub				kruhový díl			
připojení pneumatiky	počet kruhových dílů	č. dílu	typ	připojení pneumatiky	č. dílu	typ	PE*
<b>zinkový tlakový odlitek</b>							
M5	2	206 145	VT-M5-2	pro hadice Js 3	4 491	TK-M5-PK-3 <sup>1)</sup>	10
	3	4 594	VT-M5-3		4 491	TK-M5-PK-3 <sup>1)</sup>	10
G <sup>1</sup> / <sub>8</sub>	2	4 593	VT- <sup>1</sup> / <sub>8</sub> -2-PK-3	pro hadice Js 3	4 598	TK- <sup>1</sup> / <sub>8</sub> -PK-3 <sup>1)</sup>	10
	3	4 595	VT- <sup>1</sup> / <sub>8</sub> -3-PK-3		4 598	TK- <sup>1</sup> / <sub>8</sub> -PK-3 <sup>1)</sup>	10
	2	206 146	VT- <sup>1</sup> / <sub>8</sub> -2	pro hadice Js 4	4 492	TK- <sup>1</sup> / <sub>8</sub> -PK-4 <sup>1)</sup>	10
	3	4 596	VT- <sup>1</sup> / <sub>8</sub> -3		4 492	TK- <sup>1</sup> / <sub>8</sub> -PK-4 <sup>1)</sup>	10
	2	206 146	VT- <sup>1</sup> / <sub>8</sub> -2	pro hadice Js 6	4 493	TK- <sup>1</sup> / <sub>8</sub> -PK-6 <sup>1)</sup>	10
	3	4 596	VT- <sup>1</sup> / <sub>8</sub> -3		4 493	TK- <sup>1</sup> / <sub>8</sub> -PK-6 <sup>1)</sup>	10
G <sup>1</sup> / <sub>4</sub>	2	206 147	VT- <sup>1</sup> / <sub>4</sub> -2	pro hadice Js 4	4 494	TK- <sup>1</sup> / <sub>4</sub> -PK-4 <sup>1)</sup>	10
	3	2 335	VT- <sup>1</sup> / <sub>4</sub> -3		4 494	TK- <sup>1</sup> / <sub>4</sub> -PK-4 <sup>1)</sup>	10
	2	206 147	VT- <sup>1</sup> / <sub>4</sub> -2	pro hadice Js 6	4 495	TK- <sup>1</sup> / <sub>4</sub> -PK-6 <sup>1)</sup>	10
	3	2 335	VT- <sup>1</sup> / <sub>4</sub> -3		4 495	TK- <sup>1</sup> / <sub>4</sub> -PK-6 <sup>1)</sup>	10
G <sup>3</sup> / <sub>8</sub>	2	206 148	VT- <sup>3</sup> / <sub>8</sub> -2		4 496	TK- <sup>3</sup> / <sub>8</sub> -PK-6 <sup>1)</sup>	1
<b>z polymeru</b>							
G <sup>1</sup> / <sub>8</sub>	2	206 146	VT- <sup>1</sup> / <sub>8</sub> -2	pro hadice Js 4	6 284	TK- <sup>1</sup> / <sub>8</sub> -PK-4-KU <sup>2)</sup>	10
	3	4 596	VT- <sup>1</sup> / <sub>8</sub> -3		6 284	TK- <sup>1</sup> / <sub>8</sub> -PK-4-KU <sup>2)</sup>	10
	2	206 146	VT- <sup>1</sup> / <sub>8</sub> -2	pro hadice Js 6	6 285	TK- <sup>1</sup> / <sub>8</sub> -PK-6-KU <sup>2)</sup>	10
	3	4 596	VT- <sup>1</sup> / <sub>8</sub> -3		6 285	TK- <sup>1</sup> / <sub>8</sub> -PK-6-KU <sup>2)</sup>	10
G <sup>1</sup> / <sub>4</sub>	2	206 147	VT- <sup>1</sup> / <sub>4</sub> -2	pro hadice Js 4	6 286	TK- <sup>1</sup> / <sub>4</sub> -PK-4-KU <sup>2)</sup>	10
	3	2 335	VT- <sup>1</sup> / <sub>4</sub> -3		6 286	TK- <sup>1</sup> / <sub>4</sub> -PK-4-KU <sup>2)</sup>	10
	2	206 147	VT- <sup>1</sup> / <sub>4</sub> -2	pro hadice Js 6	6 287	TK- <sup>1</sup> / <sub>4</sub> -PK-6-KU <sup>2)</sup>	10
	3	2 335	VT- <sup>1</sup> / <sub>4</sub> -3		6 287	TK- <sup>1</sup> / <sub>4</sub> -PK-6-KU <sup>2)</sup>	10

\* množství v balení

1) se 2 těsnícími kroužky

2) s vyhlisovanou těsnící hranou, tlakový rozsah 0 ... 10 barů, rozsah pracovních teplot -10 ... +60 °C

Rozvody a šroubení  
šroubení s převlečnou maticí

5.5

# Vícenásobné rozdělovací díly

technické údaje



## Vícenásobný rozdělovací díl

tvoří:

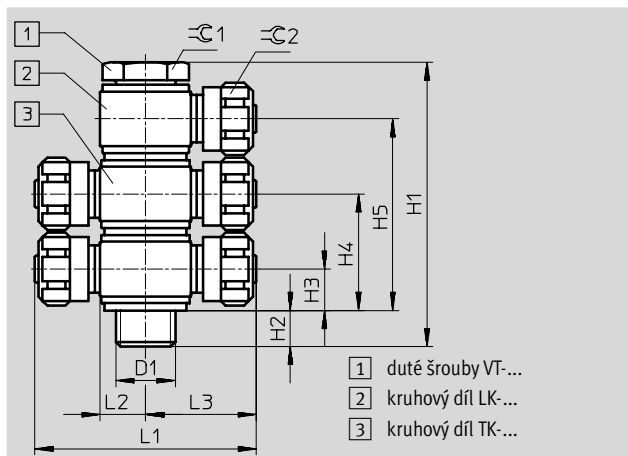
- dutý šroub VT s kruhovým dílem LK

→ 3 / 5.5-16

nebo

- dutý šroub VT s kruhovým dílem TK

→ 3 / 5.5-17



Rozměry														
připojení D1	dutý šroub typ	kruhový díl typ	H1	H2	H3	H4	H5	L1	L2	L3	∅C1	∅C2		
M5	VT-M5-2	LK-M5-PK-3	27,3	4	5,2	15,1	-	-	5	16,1	7	8		
		TK-M5-PK-3						32,2	-					
	VT-M5-3	LK-M5-PK-3	37,1	3,9	5,2	15,1	25	-	5	16,1	7	8		
		TK-M5-PK-3						32,2	-					
G1/8	VT-1/8-2-PK-3	LK-1/8-PK-3	31,8	5	6,1	16,7	-	-	8	19,1	13	8		
		TK-1/8-PK-3						38,2	-					
	VT-1/8-3-PK-3	LK-1/8-PK-3	42,4	5	6,1	16,7	27,3	-	8	19,1	13	8		
		TK-1/8-PK-3						38,2	-					
	VT-1/8-2	LK-1/8-PK-4	44	5,2	9,1	25,7	-	-	8	22,2	13	12		
								TK-1/8-PK-4	44,4				-	
		LK-1/8-PK-6						-	8	22,3			14	
								TK-1/8-PK-6	44,6					-
	VT-1/8-3	LK-1/8-PK-4	60,8	5,4	9,1	25,7	42,3	-	8	22,2	13	12		
								TK-1/8-PK-4	44,4				-	
		LK-1/8-PK-6						-	8	22,3			14	
								TK-1/8-PK-6	44,6					-
G1/4	VT-1/4-2	LK-1/4-PK-4	44,7	6,1	9,2	25,4	-	-	10	24,2	17	12		
		TK-1/4-PK-4						48,4	-					
		LK-1/4-PK-6		5,7	9,3	25,7		-	10	24,3		14		
				TK-1/4-PK-6	48,6	-								
	VT-1/4-3	LK-1/4-PK-4	61,9	6,1	9,2	25,4	41,6	-	10	24,2	17	12		
								TK-1/4-PK-4	48,4				-	
		LK-1/4-PK-6		5,5	9,3	25,7	42,1	-	10	24,3		14		
				TK-1/4-PK-6	48,6	-								
G3/8	VT-3/8-2	LK-3/8-PK-6	46,9	6,9	9,3	25,7	-	-	12,5	26,8	22	14		
		TK-3/8-PK-6						53,6	-					
	VT-3/8-3	LK-3/8-PK-6	63,1	6,7	9,3	25,7		42,1	-	12,5		26,8	22	14
									TK-3/8-PK-6	53,6				

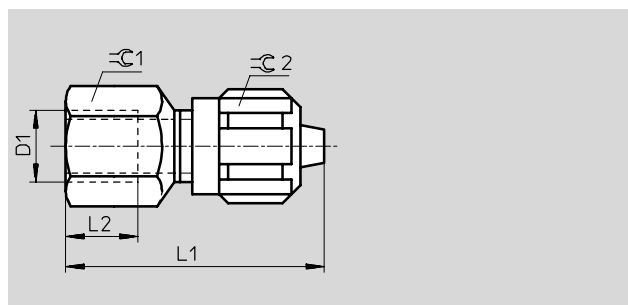
5.5 Rozvody a šroubení šroubení s převlečnou maticí

# Šroubení s převlečnou maticí ACX/CX, Flexopneu

technické údaje

**Šroubení s převlečnou maticí ACX**  
vnitřní závit s těsnícím kroužkem pro hadici Flexopneu PX

materiál:  
eloxovaný hliník

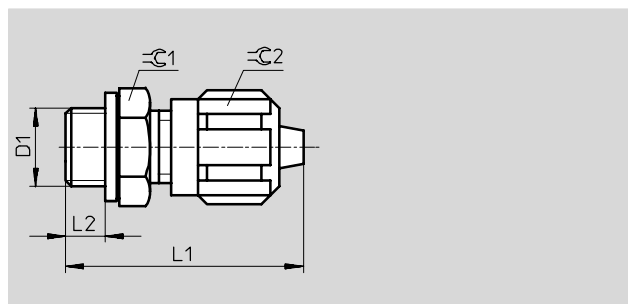


Rozměry a údaje pro objednávky									
připojení	jmenovitá světlost [mm]	vnitřní Ø hadice	L1	L2	≈C1	≈C2	č. dílu	typ	PE*
G $\frac{1}{8}$	3,5	4	35	10	13	12	4 032	ACX- $\frac{1}{8}$ -PX-4	1
G $\frac{1}{4}$	5	6	43	12	17	14	4 033	ACX- $\frac{1}{4}$ -PX-6	1
G $\frac{3}{8}$	8	9	54	15	22	19	4 034	ACX- $\frac{3}{8}$ -PX-9	1

\* množství v balení

**Šroubení s převlečnou maticí CX**  
s těsnícím kroužkem, pro hadici Flexopneu PX

materiál:  
eloxovaný hliník



Rozměry a údaje pro objednávky									
připojení	jmenovitá světlost [mm]	vnitřní Ø hadice	L1	L2	≈C1	≈C2	č. dílu	typ	PE*
G $\frac{1}{8}$	3,5	4	31,5	4,9	13	12	4 035	CX- $\frac{1}{8}$ -PX-4	10
	5	6	36,5	4,9	13	14	4 453	CX- $\frac{1}{8}$ -PX-6	10
G $\frac{1}{4}$	3,5	4	34	5,8	17	12	4 454	CX- $\frac{1}{4}$ -PX-4	10
	5	6	39	5,8	17	14	4 036	CX- $\frac{1}{4}$ -PX-6	10
G $\frac{3}{8}$	8	9	47	6,8	22	19	4 037	CX- $\frac{3}{8}$ -PX-9	1

\* množství v balení

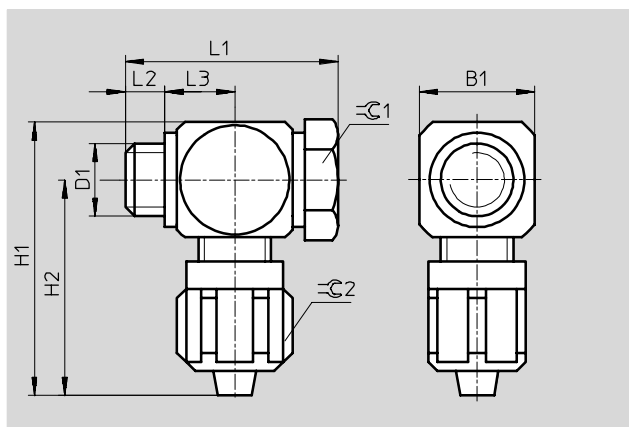
# Šroubení s převlečnou maticí LCX/TCX, Flexopneu

technické údaje

FESTO

**Šroubení s převlečnou maticí L, LCX**  
otočné, se 2 těsnícími kroužky, pro  
hadici Flexopneu PX

materiál:  
eloxovaný hliník

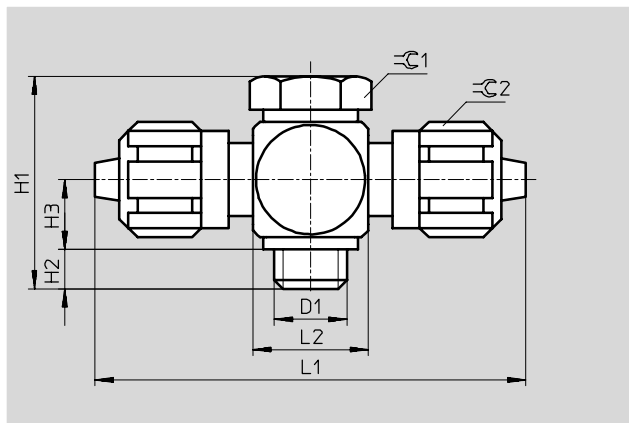


Rozměry a údaje pro objednávky													
připojení	jmenovitá světlost [mm]	vnitřní Ø hadice	B1	L1	L2	L3	H1	H2	≈C1	≈C2	č. dílu	typ	PE*
D1													
G $\frac{1}{8}$	3,5	4	16	27,1	4,7	9,1	39,5	31,5	13	14	4 041	LCX- $\frac{1}{8}$ -PX-4	1
G $\frac{1}{4}$	5	6	20	34,3	5,7	11,6	46	36	17	17	4 042	LCX- $\frac{1}{4}$ -PX-6	1
G $\frac{3}{8}$	8	9	25	41,3	6,7	14,1	58	45,5	22	22	4 043	LCX- $\frac{3}{8}$ -PX-9	1

\* množství v balení

**Šroubení s převlečnou maticí T, TCX**  
otočné, se 2 těsnícími kroužky, pro  
hadici Flexopneu PX

materiál:  
eloxovaný hliník



Rozměry a údaje pro objednávky												
připojení	jmenovitá světlost [mm]	vnitřní Ø hadice	H1	H2	H3	L1	L2	≈C1	≈C2	č. dílu	typ	PE*
D1												
G $\frac{1}{8}$	3,5	4	27,1	4,7	9,2	63	16	13	14	4 044	TCX- $\frac{1}{8}$ -PX-4	1
G $\frac{1}{4}$	5	6	34,3	5,7	11,8	72	20	17	17	4 045	TCX- $\frac{1}{4}$ -PX-6	1
G $\frac{3}{8}$	8	9	41,3	6,7	14,3	91	25	22	22	4 046	TCX- $\frac{3}{8}$ -PX-9	1

\* množství v balení