

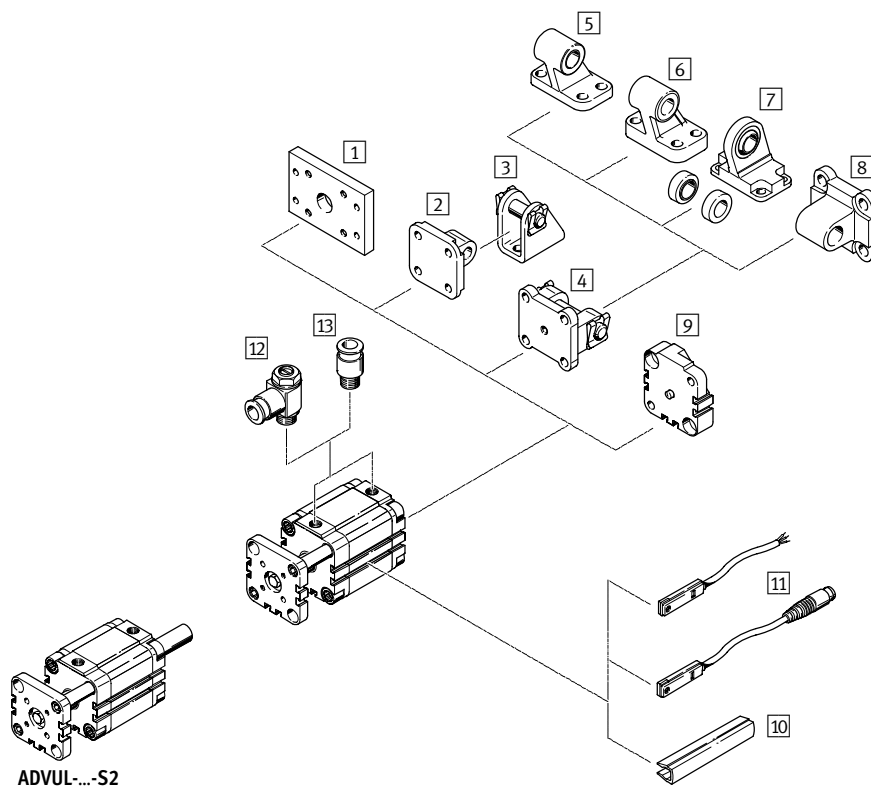


- Piestna tyč zaistená voči pretočeniu pomocou vodiacej tyče a príruby
- Profilová drážka pre bezdotykový spínač
- Bohaté príslušenstvo

# Kompaktný valec ADVUL

prehľad príslušenstva

FESTO



ADVUL-...-S2

Upevňovacie prvky a príslušenstvo		ADVUL		→ strana/internet	
	stručný opis		S2		
1	prírubové upevnenie FUA	pre uzatváracie veko	■	■	11
2	výkyvná príruha SUA pre Ø 12 ... 25	pre uzatváracie veko	■	-	12
3	ložiskové puzdro LBN	-	■	-	14
4	výkyvná príruha SUA pre Ø 32 ... 100	pre uzatváracie veko	■	-	12
5	ložiskové puzdro LN	-	■	-	14
6	ložiskové puzdro LNG	-	■	-	14
7	ložiskové puzdro LSN	so sférickým uložením	■	-	14
8	výkyvná príruha SNCL	-	■	-	14
9	montážna sada DPVU	pre prepojenie dvoch valcov s rovnakým Ø piesta do jedného viacpolohového valca	■	-	13
10	krytie drážky ABP-5-S	k ochrane káblov snímača a drážok snímača pred znečistením	■	■	15
11	snímače koncových polôh SME/SMT-8	integrovateľný v profilovej rúre valca	■	■	15
12	škrtiaci spätný ventil GRLA	pre reguláciu rýchlosti	■	■	14
13	nástrčný prípoj QS	pre pripojenie hadíc stlačeného vzduchu s kalibrovaným vonkajším priemerom	■	■	quick star

# Kompaktný valec ADVUL

legenda k typovému označeniu

ADVUL - 50 - 80 - P - A - S2

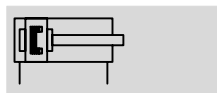
<b>typ</b>	
dvojitinný	
ADVUL	kompaktné valce, piestna tyč zaistená voči pretočeniu pomocou posuvnej príruby
<b>piest Ø [mm]</b>	
<b>zdvih [mm]</b>	
<b>tlmenie</b>	
P	elastické tlmiace krúžky obojstranne
<b>snímanie polohy</b>	
A	pre snímače koncových polôh
<b>variant</b>	
S2	priebežná piestna tyč
S6	odolnosť proti teplote do 120 °C

# Kompaktný valec ADVUL

údajový list

FESTO

## funkcia



- - priemer  
12 ... 100 mm
- - dĺžka zdvíhu  
1 ... 400 mm

- - [www.festo.sk](http://www.festo.sk)  
menu  
Podpora/Náhradné diely

sady dielov podliehajúcich  
opotrebovaniu  
→ 10

- - servis opráv  
piest  $\varnothing$  100 mm

## varianty



S2



S6



## Všeobecné technické údaje

piest $\varnothing$	12	16	20	25	32	40	50	63	80	100
pneumatický prípoj	M5	M5	M5	M5	G1/8	G1/8	G1/8	G1/8	G1/8	G1/4
prevádzkové médium	stlačený vzduch podľa ISO 8573-1:2010 [7:4:4]									
upozornenie pre prevádzkové/ riadiace médium	prevádzka s mazaním možná (potrebné pri ďalšej prevádzke)									
konštrukcia	piest									
	piestna tyč									
	teleso valca									
tlmenie	elastické tlmiace krúžky obojstranne									
snímanie polohy	pre snímače koncových polôh									
spôsob upevnenia	s priebežným otvorom									
	s vnútorným závitom									
	s príslušenstvom									
montážna poloha	ľubovoľná									

## Prevádzkový tlak [bar]

piest $\varnothing$	12	16	20	25	32	40	50	63	80	100
jednostranná piestna tyč	1,5 ... 10			1 ... 10						
priebežná piestna tyč S2	1,5 ... 10				1 ... 10					

## Podmienky okolia

kompaktné valce	základný typ	S6
teplota okolia <sup>1)</sup> [°C]	-20 ... +80	0 ... +120
odolnosť proti korózii KBK <sup>2)</sup>	2	2

1) Zohľadnite rozsah použitia bezdotykových spínačov.

2) Trieda odolnosti proti korózii 2 podľa normy Festo 940 070

Konštrukčné diely s miernymi nárokmi na odolnosť proti korózii. Vonkajšie viditeľné časti s požiadavkami predovšetkým na vzhľad povrchu, ktorý je vystavený priamemu kontaktu s okolitou pre priemysel bežnou atmosférou prípadne médiami, ako sú chladiace látky a mazivá.

# Kompaktný valec ADVUL

údajový list

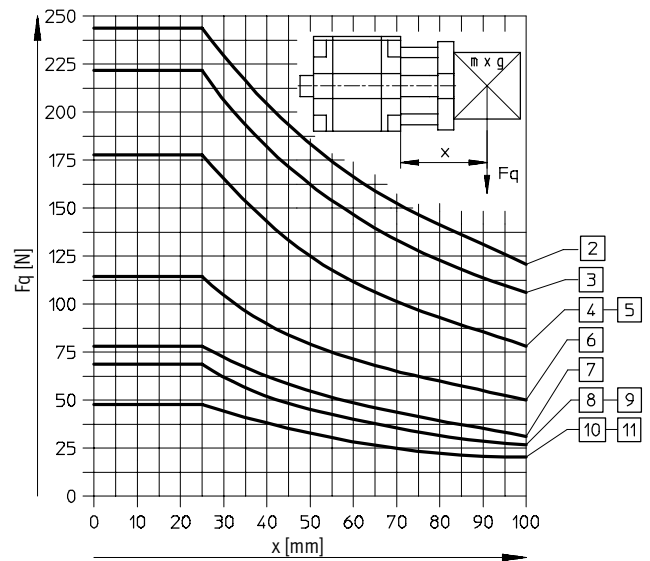
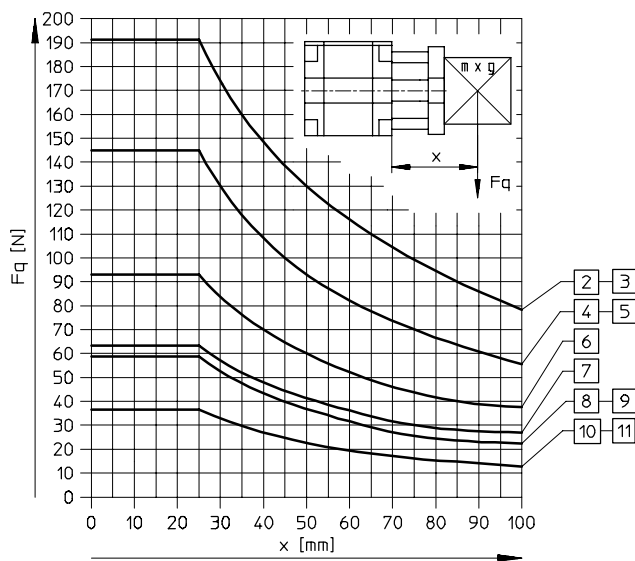
FESTO

Sily [N] a energia nárazu [J]										
piest $\varnothing$	12	16	20	25	32	40	50	63	80	100
teoretická sila pri 6 bar, chod dopredu	68	121	188	295	483	754	1 178	1 870	3 016	4 712
chod dopredu	S2	51	90	141	247	415	686	1 057	1 750	2 827
teoretická sila pri 6 bar, spätňý chod	51	90	141	247	415	686	1 057	1 750	2 827	4 418
spätňý chod	S2	51	90	141	247	415	686	1 057	1 750	2 827
max. energia nárazu v koncových polohách	0,09	0,10	0,14	0,10	0,40	0,52	0,64	0,70	0,75	1,00

## Max. priečna sila $F_q$ v závislosti od vysunutia $x$

jednostranná piestna tyč

priechodzia piestna tyč



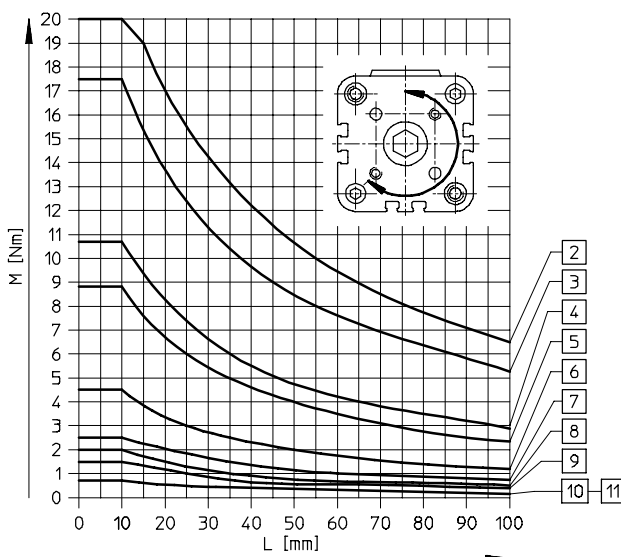
- 2  $\varnothing$  100 mm
- 3  $\varnothing$  80 mm
- 4  $\varnothing$  63 mm

- 5  $\varnothing$  50 mm
- 6  $\varnothing$  40 mm
- 7  $\varnothing$  32 mm

- 8  $\varnothing$  25 mm
- 9  $\varnothing$  20 mm
- 10  $\varnothing$  16 mm

- 11  $\varnothing$  12 mm

## Krútiaci moment $M$ v závislosti od dĺžky zdvihu $L$



- 2  $\varnothing$  100 mm
- 3  $\varnothing$  80 mm
- 4  $\varnothing$  63 mm
- 5  $\varnothing$  50 mm
- 6  $\varnothing$  40 mm

- 7  $\varnothing$  32 mm
- 8  $\varnothing$  25 mm
- 9  $\varnothing$  20 mm
- 10  $\varnothing$  16 mm
- 11  $\varnothing$  12 mm

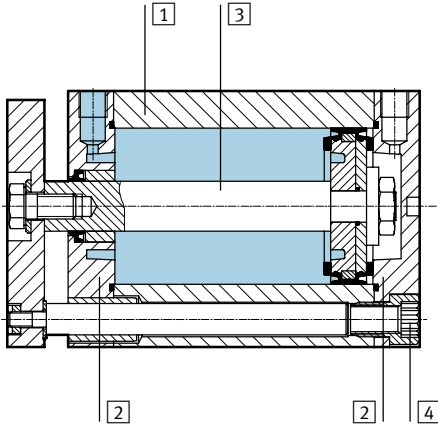
# Kompaktný valec ADVUL

údajový list

FESTO

## Materiály

funkčný rez



Kompaktné valce	základný typ	S6
1 teleso valca	tvárna hliníková zliatina	tvárna hliníková zliatina
2 kryt, ložiskový a uzatvárací	tvárna hliníková zliatina	tvárna hliníková zliatina
3 piestna tyč Ø 12 ... 32	vysokolegovaná oceľ, nehrdzavejúca	vysokolegovaná oceľ, nehrdzavejúca
Ø 40 ... 100	vysokolegovaná oceľ	vysokolegovaná oceľ
4 spojovacie Ø 12 ... 16	vysokolegovaná oceľ, nehrdzavejúca	vysokolegovaná oceľ, nehrdzavejúca
skrutky Ø 20 ... 100	ušľachtilá oceľ	ušľachtilá oceľ
- tesnenia	polyuretán, nitrilový kaučuk	fluórový kaučuk

Hmotnosti [g]										
piest Ø	12	16	20	25	32	40	50	63	80	100
hmotnosť výrobku pri zdvíhu 0 mm	100	103	179	215	362	517	707	1 252	2 150	3 316
nárast hmotnosti pri zväčšení zdvíhu o 10 mm	14	16	26	28	38	45	64	72	97	116
pohybujúca sa hmotnosť pri zdvíhu 0 mm	21	26	50	61	111	147	259	327	685	1 133
nárast hmotnosti pri zväčšení zdvíhu o 10 mm	4	6	11	11	17	17	29	29	43	43

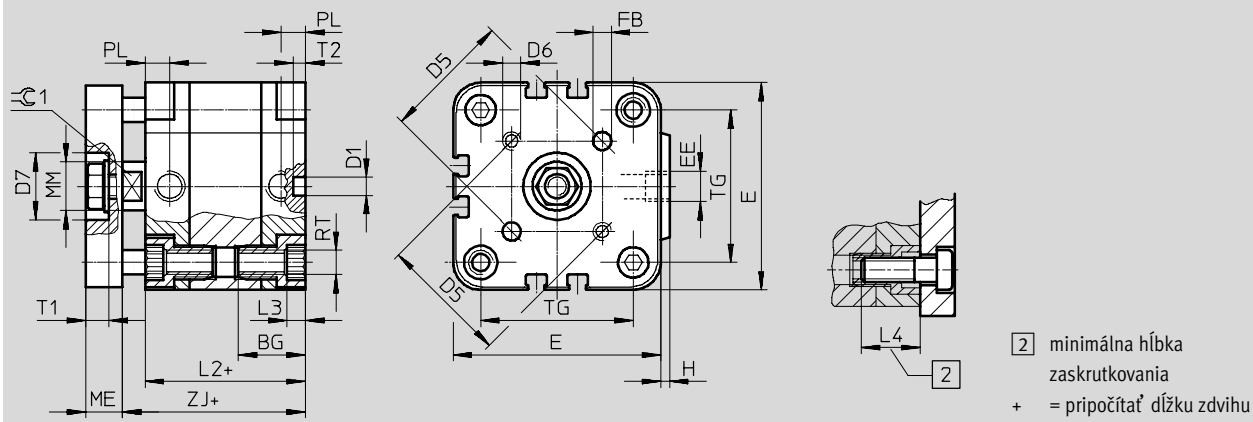
# Kompaktný valec ADVUL

údajový list

FESTO

## Rozmery – základný valec

sťahovanie CAD modelov → [www.festo.sk/engineering](http://www.festo.sk/engineering)



∅ [mm]	BG <sup>1)</sup>	D1 ∅ H9	D5	D6	D7 ∅ H9	E	EE	FB ∅ H8	H	L2
12	18,5	6	14	M3	-	29	M5	3	1	38
16	18,5	6	14	M3	-	29	M5	3	1	38
20	18,5	6	17	M4	-	36	M5	4	1,5	38
25	18,5	6	22	M5	14	40	M5	5	1,5	39,5
32	21,5	6	28	M5	17	50	G $\frac{1}{8}$	5	2	44,5
40	21,5	6	33	M5	17	60	G $\frac{1}{8}$	5	2,5	45,5
50	22	6	42	M6	22	68	G $\frac{1}{8}$	6	3	45,5
63	24,5	8	50	M6	22	87	G $\frac{1}{8}$	6	4	50
80	27,5	8	65	M8	28	107	G $\frac{1}{8}$	8	4	56
100	32,5	8	80	M10	30	128	G $\frac{1}{4}$	10	5	66,5

∅ [mm]	L3	L4	ME	MM ∅	PL	RT	T1 +0,2	T2 -0,2	TG	∅C1 h13
12	3	16	6	6	8	M4	-	4	18	5
16	3	16	6	8	8	M4	-	4	18	7
20	4	18	8	10	8	M5	-	4	22	9
25	4	18	8	10	8	M5	4,8	4	26	9
32	5	20	10	12	8	M6	6,1	4	32	10
40	5	20	10	12	8	M6	6,1	4	42	10
50	6	20	12	16	8	M8	7,6	4	50	13
63	8	25	12	16	8	M10	7,6	4	62	13
80	8	25	14	20	8,5	M10	8,7	4	82	17
100	8	25	14	25	10,5	M10	10,3	4	103	22

1) neprekračovať hĺbku zaskrutkovania

# Kompaktný valec ADVUL

údajový list

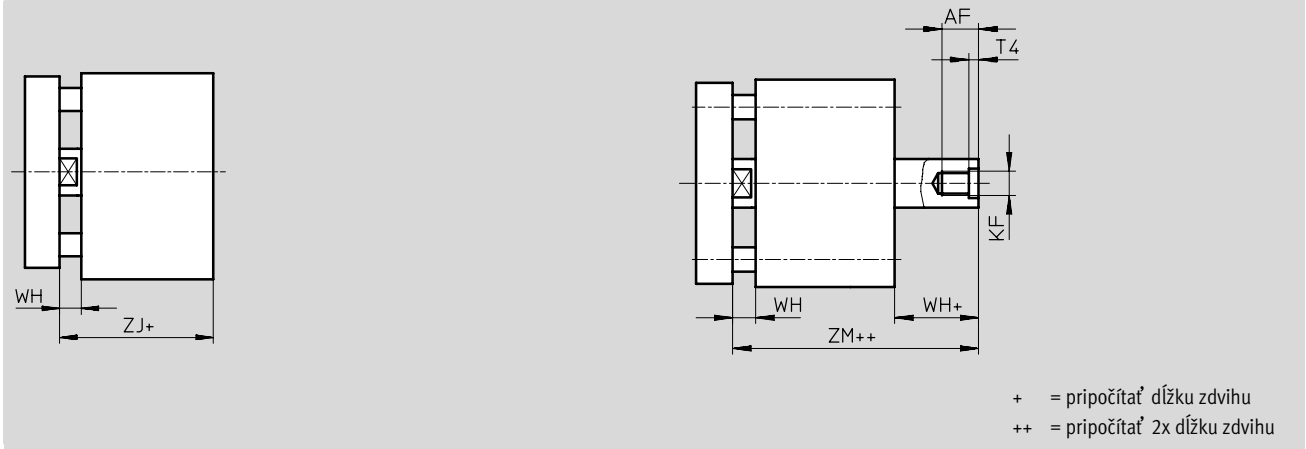
FESTO

## Rozmery – varianty

stahovanie CAD modelov → [www.festo.sk/engineering](http://www.festo.sk/engineering)

jednostranná piestna tyč

priechodzia piestna tyč



∅ [mm]	AF	KF	T4	WH	ZJ	ZM
12	8	M3	1,5	4,5	42,5	47
16	10	M4	1,5	4,5	42,5	47
20	12	M5	2	4,5	42,5	47
25	12	M5	2	5,5	45	50,5
32	14	M6	2,6	6	50,5	56,5
40	14	M6	2,6	6,5	52	58,5
50	16	M8	3,3	7,5	53	60,5
63	16	M8	3,3	7,5	57,5	65
80	20 <sup>1)</sup>	M10	4,7	8	64	72
100	24 <sup>1)</sup>	M12	6,1	10	76,5	86,5


1) So zdvihom <5 mm sa zníži max. hĺbka zaskrutkovania o 5 mm.



# Kompaktný valec ADVUL

údajový list



FESTO


Údaje pre objednávku – základný typ						
Typ	zdvih [mm]	č. dielu	typ	zdvih [mm]	č. dielu typ	
	piest Ø 12 mm			piest Ø 16 mm		
	5	156 844	ADVUL-12-5-P-A	5	156 851	ADVUL-16-5-P-A
	10	156 845	ADVUL-12-10-P-A	10	156 852	ADVUL-16-10-P-A
	15	156 846	ADVUL-12-15-P-A	15	156 853	ADVUL-16-15-P-A
	20	156 847	ADVUL-12-20-P-A	20	156 854	ADVUL-16-20-P-A
	25	156 848	ADVUL-12-25-P-A	25	156 855	ADVUL-16-25-P-A
	30	156 849	ADVUL-12-30-P-A	30	156 856	ADVUL-16-30-P-A
	40	156 850	ADVUL-12-40-P-A	40	156 857	ADVUL-16-40-P-A
	piest Ø 20 mm			piest Ø 25 mm		
	5	156 858	ADVUL-20-5-P-A	5	156 866	ADVUL-25-5-P-A
10	156 859	ADVUL-20-10-P-A	10	156 867	ADVUL-25-10-P-A	
15	156 860	ADVUL-20-15-P-A	15	156 868	ADVUL-25-15-P-A	
20	156 861	ADVUL-20-20-P-A	20	156 869	ADVUL-25-20-P-A	
25	156 862	ADVUL-20-25-P-A	25	156 870	ADVUL-25-25-P-A	
30	156 863	ADVUL-20-30-P-A	30	156 871	ADVUL-25-30-P-A	
40	156 864	ADVUL-20-40-P-A	40	156 872	ADVUL-25-40-P-A	
50	156 865	ADVUL-20-50-P-A	50	156 873	ADVUL-25-50-P-A	
piest Ø 32 mm			piest Ø 40 mm			
5	156 874	ADVUL-32-5-P-A	5	156 884	ADVUL-40-5-P-A	
10	156 875	ADVUL-32-10-P-A	10	156 885	ADVUL-40-10-P-A	
15	156 876	ADVUL-32-15-P-A	15	156 886	ADVUL-40-15-P-A	
20	156 877	ADVUL-32-20-P-A	20	156 887	ADVUL-40-20-P-A	
25	156 878	ADVUL-32-25-P-A	25	156 888	ADVUL-40-25-P-A	
30	156 879	ADVUL-32-30-P-A	30	156 889	ADVUL-40-30-P-A	
40	156 880	ADVUL-32-40-P-A	40	156 890	ADVUL-40-40-P-A	
50	156 881	ADVUL-32-50-P-A	50	156 891	ADVUL-40-50-P-A	
60	156 882	ADVUL-32-60-P-A	60	156 892	ADVUL-40-60-P-A	
80	156 883	ADVUL-32-80-P-A	80	156 893	ADVUL-40-80-P-A	
piest Ø 50 mm			piest Ø 63 mm			
10	156 894	ADVUL-50-10-P-A	10	156 903	ADVUL-63-10-P-A	
15	156 895	ADVUL-50-15-P-A	15	156 904	ADVUL-63-15-P-A	
20	156 896	ADVUL-50-20-P-A	20	156 905	ADVUL-63-20-P-A	
25	156 897	ADVUL-50-25-P-A	25	156 906	ADVUL-63-25-P-A	
30	156 898	ADVUL-50-30-P-A	30	156 907	ADVUL-63-30-P-A	
40	156 899	ADVUL-50-40-P-A	40	156 908	ADVUL-63-40-P-A	
50	156 900	ADVUL-50-50-P-A	50	156 909	ADVUL-63-50-P-A	
60	156 901	ADVUL-50-60-P-A	60	156 910	ADVUL-63-60-P-A	
80	156 902	ADVUL-50-80-P-A	80	156 911	ADVUL-63-80-P-A	
piest Ø 80 mm			piest Ø 100 mm			
10	156 912	ADVUL-80-10-P-A	10	156 921	ADVUL-100-10-P-A	
15	156 913	ADVUL-80-15-P-A	15	156 922	ADVUL-100-15-P-A	
20	156 914	ADVUL-80-20-P-A	20	156 923	ADVUL-100-20-P-A	
25	156 915	ADVUL-80-25-P-A	25	156 924	ADVUL-100-25-P-A	
30	156 916	ADVUL-80-30-P-A	30	156 925	ADVUL-100-30-P-A	
40	156 917	ADVUL-80-40-P-A	40	156 926	ADVUL-100-40-P-A	
50	156 918	ADVUL-80-50-P-A	50	156 927	ADVUL-100-50-P-A	
60	156 919	ADVUL-80-60-P-A	60	156 928	ADVUL-100-60-P-A	
80	156 920	ADVUL-80-80-P-A	80	156 929	ADVUL-100-80-P-A	

# Kompaktný valec ADVUL

údajový list

FESTO

Údaje pre objednávku – varianty				
typ	piest Ø [mm]	zdvih [mm]	č. dielu	typ
<b>variabilný zdvih</b>				
	12	1 ... 200	<b>156 200</b>	<b>ADVUL-12-...-P-A</b>
	16	1 ... 200	<b>156 201</b>	<b>ADVUL-16-...-P-A</b>
	20	1 ... 200	<b>156 202</b>	<b>ADVUL-20-...-P-A</b>
	25	1 ... 200	<b>156 203</b>	<b>ADVUL-25-...-P-A</b>
	32	1 ... 300	<b>156 204</b>	<b>ADVUL-32-...-P-A</b>
	40	1 ... 300	<b>156 205</b>	<b>ADVUL-40-...-P-A</b>
	50	1 ... 300	<b>156 206</b>	<b>ADVUL-50-...-P-A</b>
	63	1 ... 300	<b>156 207</b>	<b>ADVUL-63-...-P-A</b>
	80	1 ... 400	<b>156 208</b>	<b>ADVUL-80-...-P-A</b>
100	1 ... 400	<b>156 209</b>	<b>ADVUL-100-...-P-A</b>	
<b>S2 – priebežná piestna tyč, variabilný zdvih</b>				
	12	1 ... 200	<b>165 089</b>	<b>ADVUL-12-...-P-A-S2</b>
	16	1 ... 200	<b>165 090</b>	<b>ADVUL-16-...-P-A-S2</b>
	20	1 ... 200	<b>165 091</b>	<b>ADVUL-20-...-P-A-S2</b>
	25	1 ... 200	<b>165 092</b>	<b>ADVUL-25-...-P-A-S2</b>
	32	1 ... 300	<b>165 093</b>	<b>ADVUL-32-...-P-A-S2</b>
	40	1 ... 300	<b>165 094</b>	<b>ADVUL-40-...-P-A-S2</b>
	50	1 ... 300	<b>165 095</b>	<b>ADVUL-50-...-P-A-S2</b>
	63	1 ... 300	<b>165 096</b>	<b>ADVUL-63-...-P-A-S2</b>
	80	1 ... 400	<b>165 097</b>	<b>ADVUL-80-...-P-A-S2</b>
100	1 ... 400	<b>165 098</b>	<b>ADVUL-100-...-P-A-S2</b>	

Údaje pre objednávku – varianty				
typ	piest Ø [mm]	zdvih [mm]	č. dielu	typ
<b>S6 – odolnosť proti teplote až do 120 °C, variabilný zdvih</b>				
	12	1 ... 200	<b>156 210</b>	<b>ADVUL-12-...-P-A-S6</b>
	16	1 ... 200	<b>156 211</b>	<b>ADVUL-16-...-P-A-S6</b>
	20	1 ... 200	<b>156 212</b>	<b>ADVUL-20-...-P-A-S6</b>
	25	1 ... 200	<b>156 213</b>	<b>ADVUL-25-...-P-A-S6</b>
	32	1 ... 300	<b>156 214</b>	<b>ADVUL-32-...-P-A-S6</b>
	40	1 ... 300	<b>156 215</b>	<b>ADVUL-40-...-P-A-S6</b>
	50	1 ... 300	<b>156 216</b>	<b>ADVUL-50-...-P-A-S6</b>
	63	1 ... 300	<b>156 217</b>	<b>ADVUL-63-...-P-A-S6</b>
	80	1 ... 400	<b>156 218</b>	<b>ADVUL-80-...-P-A-S6</b>
100	1 ... 400	<b>156 219</b>	<b>ADVUL-100-...-P-A-S6</b>	

Typové označenie – sady dielov podliehajúcich opotrebovaniu				
piest Ø	č. dielu	typ	č. dielu	typ
		základný typ		S6 – odolnosť proti teplote až do 120 °C
12	<b>121 115</b>	<b>ADVUL-12-...-P-A<sup>1)</sup></b>	<b>383 559</b>	<b>ADVUL-12-...-P-A-S6<sup>2)</sup></b>
16	<b>121 116</b>	<b>ADVUL-16-...-P-A<sup>1)</sup></b>	<b>383 560</b>	<b>ADVUL-16-...-P-A-S6<sup>2)</sup></b>
20	<b>121 117</b>	<b>ADVUL-20-...-P-A<sup>1)</sup></b>	<b>383 561</b>	<b>ADVUL-20-...-P-A-S6<sup>2)</sup></b>
25	<b>121 118</b>	<b>ADVUL-25-...-P-A<sup>1)</sup></b>	<b>383 562</b>	<b>ADVUL-25-...-P-A-S6<sup>2)</sup></b>
32	<b>121 119</b>	<b>ADVUL-32-...-P-A<sup>1)</sup></b>	<b>383 563</b>	<b>ADVUL-32-...-P-A-S6<sup>1)</sup></b>
40	<b>121 120</b>	<b>ADVUL-40-...-P-A<sup>1)</sup></b>	<b>383 564</b>	<b>ADVUL-40-...-P-A-S6<sup>1)</sup></b>
50	<b>121 121</b>	<b>ADVUL-50-...-P-A<sup>1)</sup></b>	<b>383 565</b>	<b>ADVUL-50-...-P-A-S6<sup>1)</sup></b>
63	<b>121 122</b>	<b>ADVUL-63-...-P-A<sup>1)</sup></b>	<b>383 566</b>	<b>ADVUL-63-...-P-A-S6<sup>1)</sup></b>
80	<b>121 123</b>	<b>ADVUL-80-...-P-A<sup>1)</sup></b>	<b>383 567</b>	<b>ADVUL-80-...-P-A-S6<sup>1)</sup></b>
100	<b>121 124</b>	<b>ADVUL-100-...-P-A<sup>1)</sup></b>	<b>383 568</b>	<b>ADVUL-100-...-P-A-S6<sup>1)</sup></b>

1) Montážne mazivo je súčasťou dodávky.

2) Montážne mazivo nie je súčasťou dodávky. V prípade potreby objednávajte samostatne pod č. dielu 329 555 (20 ml).

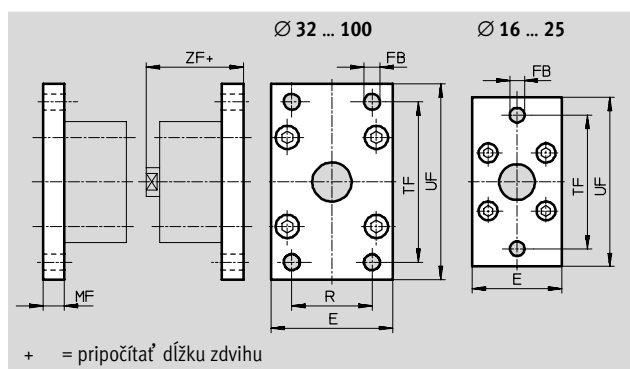
# Kompaktný valec ADVUL

príslušenstvo

FESTO

## Prírubové upevnenie FUA

materiál:  
bezfarebne eloxovaný hliník



### Rozmery a údaje pre objednávku

pre Ø [mm]	E	FB Ø	MF	R	TF	UF	ZF	KBK <sup>1)</sup>	hmotnosť [g]	č. dielu	typ
12/16	29	5,5	10	–	43	55	52,5	2	48	157 299	FUA-12/16
20	36	6,6	10	–	55	70	52,5	2	77	157 300	FUA-20
25	40	6,6	10	–	60	76	55	2	91	157 301	FUA-25
32	50	7	10	32	65	80	60,5	2	290	157 302	FUA-32
40	60	9	10	36	82	102	62	2	449	157 303	FUA-40
50	68	9	12	45	90	110	65	2	658	157 304	FUA-50
63	87	9	15	50	110	130	72,5	2	1 277	157 305	FUA-63
80	107	12	15	63	135	160	76	2	1 910	157 306	FUA-80
100	128	14	15	75	163	190	91,5	2	2 716	157 307	FUA-100

1) Trieda odolnosti proti korózii 2 podľa normy Festo 940 070

Konštrukčné diely s miernymi nárokmi na odolnosť proti korózii. Vonkajšie viditeľné časti s požiadavkami predovšetkým na vzhľad povrchu, ktorý je vystavený priamemu kontaktu s okolitou pre priemysel bežnou atmosférou prípadne médiami, ako sú chladiace látky a mazivá.

# Kompaktný valec ADVUL

príslušenstvo

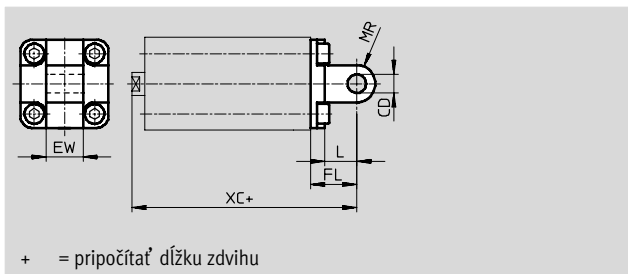
FESTO

## Výkyvná príruha SUA pre piest Ø 12 ... 25 mm

materiál:  
hliník, anodizovaný  
(povrchovo upravený)  
bez obsahu medi, PTFE a silikónu



Ø12... 25 mm



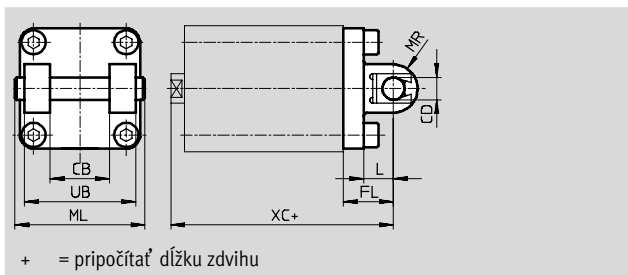
+ = pripočítať dĺžku zdvihu

## Pre piest Ø 32 ... 100 mm

materiál:  
hliník, anodizovaný  
(povrchovo upravený)  
bez obsahu medi, PTFE a silikónu



Ø32... 100 mm



+ = pripočítať dĺžku zdvihu

### Rozmery a údaje pre objednávku

pre Ø	CB	CD	EW	FL	L	ML	MR	UB	XC	hmotnosť	č. dielu	typ
[mm]		Ø								[g]		
12/16	-	6	12	16	10	-	6	-	58,5	43	157 319	SUA-12/16
20	-	8	16	20	14	-	8	-	62,5	78	157 320	SUA-20
25	-	8	16	20	14	-	8	-	64	86	157 321	SUA-25
32	26	10	-	22	13	54	10	45	72,5	208	157 322	SUA-32
40	28	12	-	25	16	62	12	52	77	320	157 323	SUA-40
50	32	12	-	27	16	70	12	60	80	437	157 324	SUA-50
63	40	16	-	32	21	82	16	70	89,5	760	157 325	SUA-63
80	50	16	-	36	23	102	16	90	100	1 190	157 326	SUA-80
100	60	20	-	41	26	126	20	110	117,5	1 900	157 327	SUA-100

- upozornenie

Pri kombinácii valcov a výkyvnej príruby nesmie byť prekročená maximálna dĺžka posuvu.

pre Ø	max. dĺžka zdvihu [mm]
12	50
16	50
20	50
25	50
32	100

pre Ø	max. dĺžka zdvihu [mm]
40	100
50	100
63	100
80	150
100	150

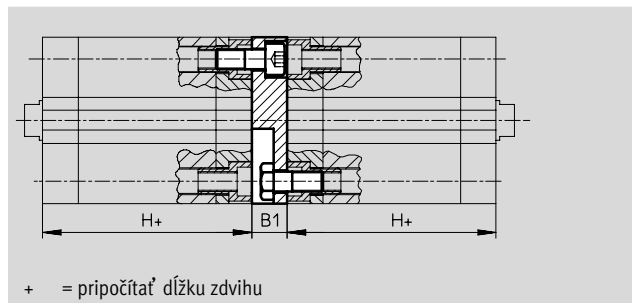
# Kompaktný valec ADVUL

príslušenstvo

FESTO

## Montážna sada DPVU

materiál:  
hliník  
bez obsahu medi, PTFE a silikónu



### Rozmery a údaje pre objednávku

pre $\varnothing$ [mm]	B1	H	max. celková dĺžka zdvihu [mm]	KBK <sup>1)</sup>	hmotnosť [g]	č. dielu	typ
12/16	12,5	38	400	2	22	161 194	DPVU-12/16
20	12,5	38	400	2	36	161 195	DPVU-20
25	13	39,5	400	2	44	161 196	DPVU-25
32	14,5	44,5	600	2	90	161 197	DPVU-32
40	14,5	45,5	600	2	137	161 198	DPVU-40
50	14,5	45,5	600	2	177	161 199	DPVU-50
63	14,5	50	600	2	308	161 200	DPVU-63
80	16,5	56	800	2	495	161 201	DPVU-80
100	19,5	66,5	800	2	859	161 202	DPVU-100

upozornenie

Pri kombinácii valcov a viacprvkovej sady nesmie byť prekročená maximálna celková dĺžka zdvihu.

1) Trieda odolnosti proti korózii 2 podľa normy Festo 940 070

Konstruktívne diely s miernymi nárokmi na odolnosť proti korózii. Vonkajšie viditeľné časti s požiadavkami predovšetkým na vzhľad povrchu, ktorý je vystavený priamemu kontaktu s okolitou pre priemysel bežnou atmosférou prípadne médiami, ako sú chladiace látky a mazivá.

### Spojenie dvoch valcov s rovnakým $\varnothing$ piesta do jedného trojpolohového alebo štvorpolohového valca

Trojpolohový alebo štvorpolohový valec sa skladá z dvoch oddelených valcov, ktorých piestne tyče sa vysú-

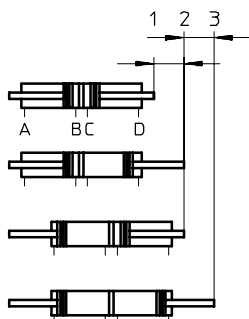
vajú protichodne. Tento typ valca tak môže podľa ovládania a pomerov medzi posuvmi dosiahnuť až štyri

polohy, z ktorých každá je určená na dojazd na doraz. Je potrebné si uvedomiť, že pri upevnení konca piestnej

tyče sa teleso valca pohybuje. Valec musí byť pripojený pomocou pohyblivých prívodov.

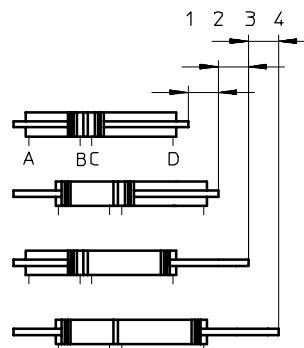
#### realizácia 3 polôh

K tomu potrebujeme dva valce s rovnakým zdvihom, ktoré musia byť vzájomne spojené.



#### realizácia 4 polôh


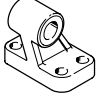

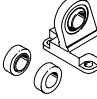
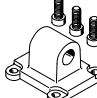
K tomu potrebujeme dva valce s rôznymi zdvihmi, ktoré musia byť vzájomne spojené.




# Kompaktný valec ADVUL

príslušenstvo

FESTO

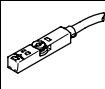
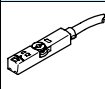
Typové označenie – upevňovacie prvky				údajové listy → internet: ložiskové puzdro			
názov	pre Ø	č. dielu	typ	názov	pre Ø	č. dielu	typ
<b>ložiskové puzdro LBN</b>				<b>ložiskové puzdro LNG</b>			
	12	6 058	LBN-12/16		32	33 890	LNG-32
	16	6 058	LBN-12/16		40	33 891	LNG-40
	20	6 059	LBN-20/25		50	33 892	LNG-50
	25	6 059	LBN-20/25		63	33 893	LNG-63
			80		33 894	LNG-80	
			100		33 895	LNG-100	
<b>ložiskové puzdro LN</b>				<b>ložiskové puzdro LSN</b>			
	32	5 147	LN-32		32	5 561	LSN-32
	40	5 148	LN-40		40	5 562	LSN-40
	50	5 149	LN-50		50	5 563	LSN-50
	63	5 150	LN-63		63	5 564	LSN-63
	80	5 151	LN-80		80	5 565	LSN-80
	100	5 152	LN-100		100	5 566	LSN-100
<b>výkyvná príruha SNCL</b>							
	32	174 404	SNCL-32				
	40	174 405	SNCL-40				
	50	174 406	SNCL-50				
	63	174 407	SNCL-63				
	80	174 408	SNCL-80				
	100	174 409	SNCL-100				

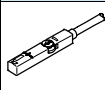
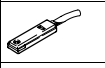

Typové označenie – škrtiaci spätný ventil				údajové listy → internet: grla	
	prípoj	pre hadicu s vonkajším Ø	materiál	č. dielu	typ
	závit				
	M5	3	kovové vyhotovenie	193 137	GRLA-M5-QS-3-D
		4		193 138	GRLA-M5-QS-4-D
		6		193 139	GRLA-M5-QS-6-D
	G <sup>1</sup> / <sub>8</sub>	3		193 142	GRLA- <sup>1</sup> / <sub>8</sub> -QS-3-D
		4		193 143	GRLA- <sup>1</sup> / <sub>8</sub> -QS-4-D
		6		193 144	GRLA- <sup>1</sup> / <sub>8</sub> -QS-6-D
		8		193 145	GRLA- <sup>1</sup> / <sub>8</sub> -QS-8-D
	G <sup>1</sup> / <sub>4</sub>	6		193 146	GRLA- <sup>1</sup> / <sub>4</sub> -QS-6-D
		8		193 147	GRLA- <sup>1</sup> / <sub>4</sub> -QS-8-D
		10		193 148	GRLA- <sup>1</sup> / <sub>4</sub> -QS-10-D


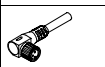
# Kompaktný valec ADVUL

príslušenstvo

FESTO

Typové označenie – snímače koncových polôh pre drážku T, bezkontaktné						údajové listy → internet: smt
	spôsob upevnenia	spínací výstup	elektrický prípoj	dĺžka kábla [m]	č. dielu	typ
<b>spínač</b>						
	nasúvanie do drážky zhora, lícujuce s profilom valca, krátky tvar	PNP	kábel, 3 žily	2,5	574335	SMT-8M-A-PS-24V-E-2,5-OE
			konektor M8x1, 3 póly	0,3	574334	SMT-8M-A-PS-24V-E-0,3-M8D
			konektor M12x1, 3 póly	0,3	574337	SMT-8M-A-PS-24V-E-0,3-M12
		NPN	kábel, 3 žily	2,5	574338	SMT-8M-A-NS-24V-E-2,5-OE
			konektor M8x1, 3 póly	0,3	574339	SMT-8M-A-NS-24V-E-0,3-M8D
<b>rozpínač</b>						
	nasúvanie do drážky zhora, lícujuce s profilom valca, krátky tvar	PNP	kábel, 3 žily	7,5	574340	SMT-8M-A-PO-24V-E-7,5-OE

Typové označenie – bezdotykové snímače pre drážku T, magnetické jazýčkové relé						údajové listy → internet: sme
	spôsob upevnenia	spínací výstup	elektrický prípoj	dĺžka kábla [m]	č. dielu	typ
<b>spínač</b>						
	možnosť nasadenia zhora do drážky, lícujuce s profilom valca	kontaktný	kábel, 3 žily	2,5	543 862	SME-8M-DS-24V-K-2,5-OE
				5,0	543 863	SME-8M-DS-24V-K-5,0-OE
			kábel, 2 žily	2,5	543 872	SME-8M-ZS-24V-K-2,5-OE
			konektor M8x1, 3 póly	0,3	543 861	SME-8M-DS-24V-K-0,3-M8D
	nasúvanie do drážky po dĺžke, lícujuce s profilom valca	kontaktný	kábel, 3 žily	2,5	150 855	SME-8-K-LED-24
			konektor M8x1, 3 póly	0,3	150 857	SME-8-S-LED-24
<b>rozpínač</b>						
	nasúvanie do drážky po dĺžke, lícujuce s profilom valca	kontaktný	kábel, 3 žily	7,5	160 251	SME-8-O-K-LED-24

Typové označenie – spojovacie vedenie						údajové listy → internet: nebu
	elektrický prípoj vľavo	elektrický prípoj vpravo	dĺžka kábla [m]	č. dielu	typ	
	priama zásuvka, M8x1, 3 póly	kábel, voľný koniec, 3 žily	2,5	541 333	NEBU-M8G3-K-2.5-LE3	
			5	541 334	NEBU-M8G3-K-5-LE3	
	priama zásuvka, M12x1, 5 pólov	kábel, voľný koniec, 3 žily	2,5	541 363	NEBU-M12G5-K-2.5-LE3	
			5	541 364	NEBU-M12G5-K-5-LE3	
	uhlová zásuvka, M8x1, 3 póly	kábel, voľný koniec, 3 žily	2,5	541 338	NEBU-M8W3-K-2.5-LE3	
			5	541 341	NEBU-M8W3-K-5-LE3	
	uhlová zásuvka, M12x1, 5 pólov	kábel, voľný koniec, 3 žily	2,5	541 367	NEBU-M12W5-K-2.5-LE3	
			5	541 370	NEBU-M12W5-K-5-LE3	

Typové označenie – krytovanie pre drážku T					
	montáž	dĺžka	č. dielu	typ	
	nasadenie	2x 0,5 m	151 680	ABP-5-S	