

# 압력 센서 SPAN

# FESTO



★/☆

Festo 주요 제품군  
대부분의 자동화 작업 충족

전 세계:  
우수성:  
편의성:

상시 재고 보유  
뛰어난 품질과 합리적인 가격  
간소화된 유통망과 합리적인 재고 관리

★ 일반적으로 24시간 내에 출고 준비 완료  
전 세계 13개 서비스 센터에 재고 보유  
2200개 이상의 제품

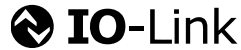
☆ 일반적으로 5일 내에 출고 준비 완료  
전 세계 4개 서비스 센터에서 조립 서비스 제공  
제품군당 최대  $6 \times 10^{12}$ 개 옵션

별표 확인!

## 주요 특징

### 개요

통신 인터페이스



#### 실용적인 디자인

- 콤팩트 디자인 30x30mm
- 보호 등급 IP40
- QS4를 사용해 무게 절감

#### 범용 압력 측정

- 정압 및 진공
- 14개 압력 측정 범위
- 모든 표준 압력 단위
- 테스트 보고서(선택사항)



#### 간편한 조작

- 투명 디스플레이
- 전체 디스플레이에 적색 표시 가능
- 직관적 메뉴 탐색

#### 빠른 설치

- 빠른 커미셔닝용 L1 플러그
- 최대 유연성을 보장하는 M8 전기 어댑터
- 폭넓은 마운팅 옵션
- QS4 콕 커넥터

#### 스위칭 가능 전기 출력

- 다양한 스위칭 기능
- 스위칭 출력(PNP/NPN, NO/NC)
- 아날로그 출력(0 ... 10 V, 1 ... 5 V, 4 ... 20 mA)

### 제품 설명

압력 센서 SPAN은 압축 공기 및 비부식성 가스의 모니터링에 적합합니다. 이 센서는 콤팩트한 디자인 덕분에 여러 산업 부문에서 사용할 수 있습니다. 측정 방법은 상대압을 측정하는 피에조 저항 측정 셀에 기반합니다. 압력 값은 센서 타입과 선택한 파라미터에 따라 스위칭 신호, 아날로그 신호, 또는 IO-Link를 통해 연결된 컨트롤러에 전송됩니다.

### 적용 분야

- 네트워크 모니터링(압력 표시)
- 레귤레이터 모니터링 (셋포인트 범위 내 압력)
- 진공 (워크물 픽업 상태)
- 리크 테스트(시간 경과에 따른 압력 강하)
- 물체 감지(배압 표시)

### 기능

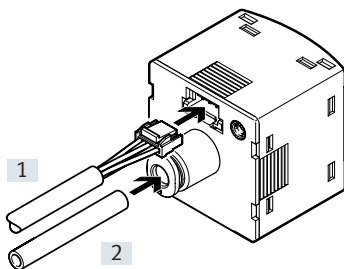
- 티치인 기능을 사용하거나 값을 입력하여 압력 임계값, 압력 범위 또는 차압을 모니터링하고 설정
- ECO 기능 - 디스플레이를 끌 수 있는 옵션
- 보안 코드(선택사항)를 자유롭게 선택할 수 있음 (4-digit code)
- 압력신호를 평활화하는 조절식로우 패스 필터 (저주파 통과 필터)
- 아날로그 출력을 조정하여 신호 역동성 증진
- 오프셋 보상 가능
- 압축 공기 모니터링을 위한 최소/최대 값 메모리
- 센서 하나(마스터)에서 실시한 모든 설정을 동일한 센서(장치)로 전송(복제)할 수 있음

### IO-Link 포함 버전

- IO-Link 1.1을 사용하여 시리얼 통신 통합
- 두 가지 작동 상태와 측정한 압력 값을 주기적으로 전송
- IO-Link 마스터를 사용하여 원격으로 센서의 파라미터를 변경할 수 있음
- 자동 파라미터 전송을 이용한 순위순 센서 교체 가능(핫스왑)
- IO-Link를 통해 센서 식별, 진단 및 티치인 가능

#### 2단 연결

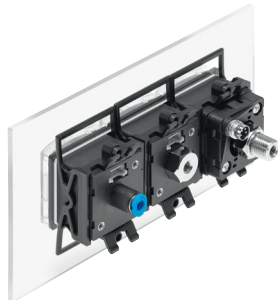
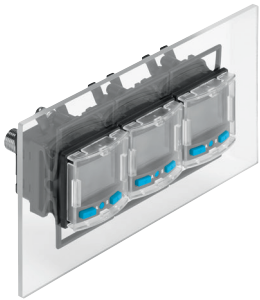
- [1] 푸시인 L1 플러그
- [2] 푸시인 튜브



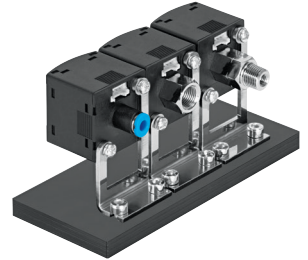
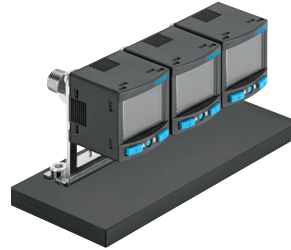
## 주요 특징

### 마운팅 옵션

전면 패널 마운팅



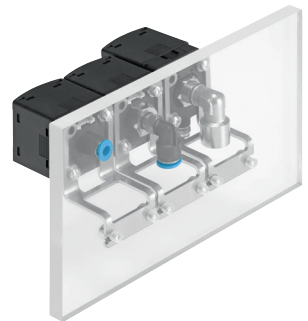
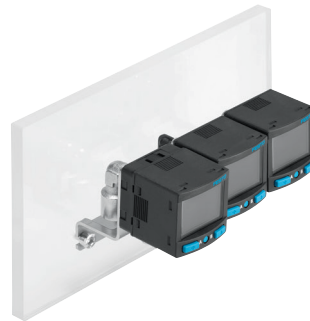
마운팅 브래킷을 이용한 매니폴드 장착



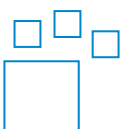
M8 어댑터를 이용한 나사 장착



벽면 마운팅



### 주문 자료 - 제품 옵션



구성 가능 제품  
이 제품과 그 모든 제품 옵션은  
제품 선정 툴을 사용하여 주문할  
수 있습니다.

제품 선정 툴은 DVD 또는 다음  
웹사이트의 제품 메뉴에서  
확인할 수 있습니다.

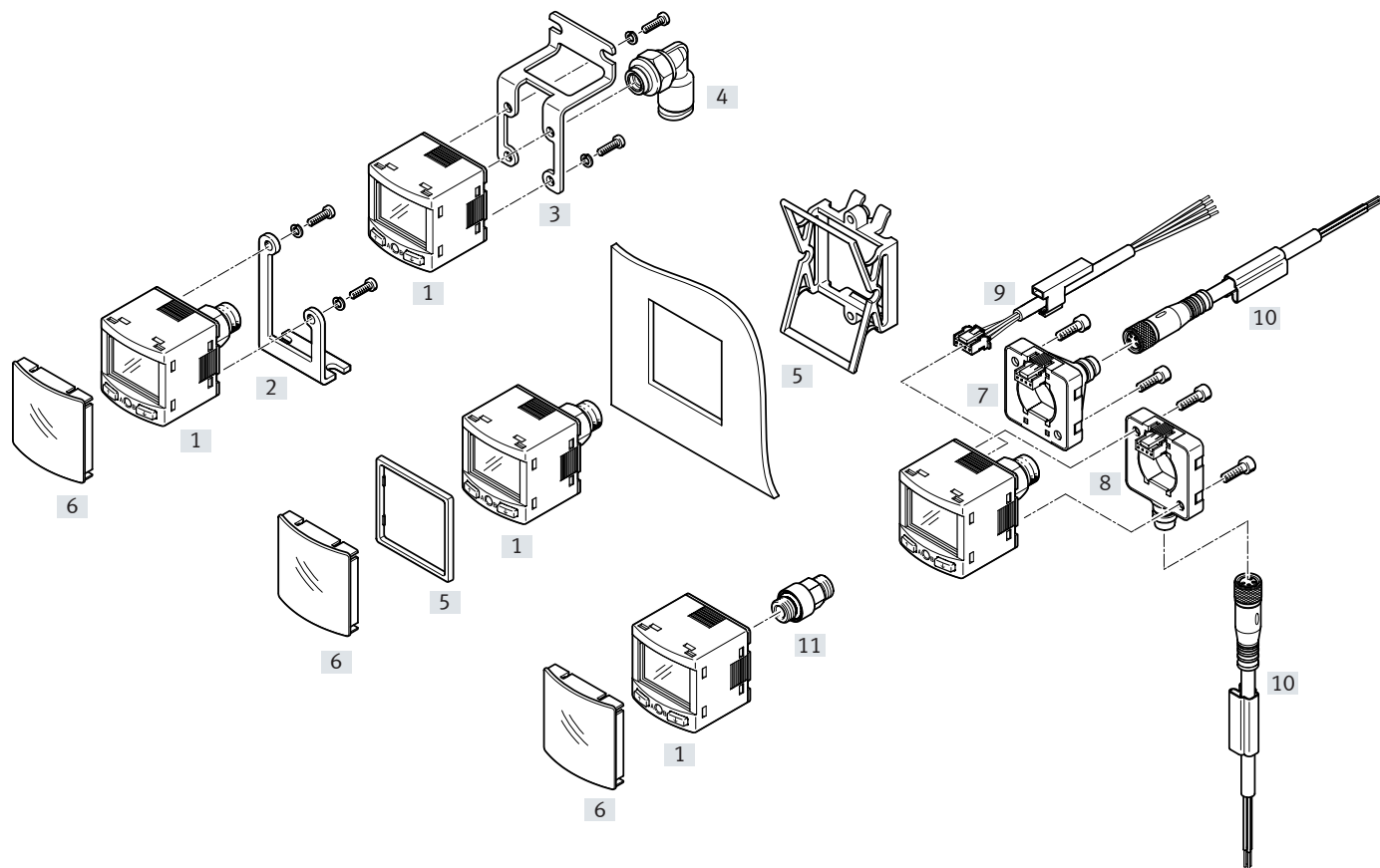
→ [www.festo.com/catalogue/...](http://www.festo.com/catalogue/...)

품번    타입  
8003300    SPAN

제품군 개요

	기본 버전 SPAN-B-...-PN-...	표준 버전 스위치 SPAN-...-PN-PN-...	표준 버전 IO-Link/아날로그 출력 SPAN-...-PNLK-PNVBA-...
압력 범위	V1R, B2R, B11R	V1R, P10, B2R, B11R	모두 가능(타입 코드에 나오는 압력 측정 범위 참조)
스위칭 출력	1	2	2
아날로그 출력	-	-	예
IO-Link®	-	-	예
표시 가능 단위	6	9	9
자동 차이 모니터링	-	예	예
압력 공급 포트	G18M/ R18M	니켈 도금 황동, 짧음 M5 암 나사산 없음	니켈 도금 황동 M5 암 나사산 있음
	N18M-	-	니켈 도금 황동 M5 암 나사산 있음
	G18F-	폴리머	니켈 도금 황동
	M5F	알루미늄	니켈 도금 황동
	QS4-	폴리머/스테인리스강	폴리머/니켈 도금 황동
액세서리용 마운팅 나사산	폴리머	니켈 도금 황동	니켈 도금 황동
테스트 보고서	-	예	예

주변 장치 개요



액세서리		→ 페이지	액세서리		→ 페이지
[1]	압력 센서 SPAN-/SPAN-B-	7	[7]	전기 어댑터 SASC-P4-A-M8-S	17
[2]	마운팅 브래킷 SAMH-PU-A	15	[8]	전기 어댑터 SASC-P4-A-M8-A	17
[3]	벽면 마운팅 SAMH-PN-W	15	[9]	연결 케이블 NEBS-L1G4	19
[4]	푸시인 피팅 QSML-M5	19	[10]	연결 케이블 NEBU-M8	19
[5]	패널 마운팅 키트 SAMH-PN-F	16	[11]	어댑터(전기 어댑터가 있는 -G18FPM-에 사용)	18
[6]	보호 가드 SACC-PN-G	16			

타입 코드

001	시리즈	
<b>SPAN</b>	압력 센서	

002	제품 버전	
	표준	
<b>B</b>	기본	

003	압력 측정 범위	
<b>B2</b>	-1 ... 1 bar	
<b>B02</b>	-0.1 ... 0.1 bar	
<b>B11</b>	-1 ... 10 bar	
<b>P025</b>	0 ... 0.25 bar	
<b>P05</b>	0 ... 0.5 bar	
<b>P1</b>	0 ... 1 bar	
<b>P2</b>	0 ... 2 bar	
<b>P6</b>	0 ... 6 bar	
<b>P10</b>	0 ... 10 bar	
<b>P12</b>	0 ... 12 bar	
<b>P16</b>	0 ... 16 bar	
<b>V025</b>	0 ... -0.25 bar	
<b>V05</b>	0 ... -0.5 bar	
<b>V1</b>	0 ... -1 bar	

004	압력 인렛	
<b>R</b>	상대 압력	

005	공압 연결	
<b>G18</b>	G1/8	
<b>R18</b>	R1/8	
<b>N18</b>	1/8 NPT	
<b>M5</b>	M5	
<b>Q4</b>	푸시인 커넥터 4 mm	

006	나사산 유형	
	해당 없음	
<b>F</b>	암	
<b>M</b>	수	

007	나사산 재료	
	표준	
<b>AL</b>	알루미늄	
<b>PM</b>	폴리머	

008	전기 출력 1	
<b>PN</b>	PNP/NPN	
<b>PNLK</b>	PNP/NPN/IO-Link	

009	전기 출력 2	
	해당 없음	
<b>PN</b>	PNP 또는 NPN	
<b>PNVBA</b>	PNP 또는 NPN 또는 0 ... 10 V 또는 1 ... 5 V 또는 4 ... 20 mA	

010	전기 연결	
<b>L1</b>	플러그 타입 L1	

011	마운팅 액세서리	
	해당 없음	
<b>A</b>	마운팅 브래킷	
<b>W</b>	벽면 마운팅	
<b>FP</b>	전면 패널 마운팅 키트	

012	전기 어댑터	
	해당 없음	
<b>EA</b>	전기 어댑터, 각형	
<b>ES</b>	전기 어댑터, 일자형	

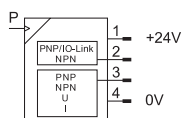
013	전기 액세서리	
	해당 없음	
<b>5S</b>	일자형 소켓, 케이블 5 m	
<b>2.5S</b>	일자형 소켓, 케이블 2.5 m	
<b>5A</b>	각형 소켓, 케이블 5 m	
<b>2.5A</b>	각형 소켓, 케이블 2.5 m	

014	보호 기기	
	해당 없음	
<b>G</b>	보호 후드	

015	인증서	
	해당 없음	
<b>T</b>	시험 보고서	

## 데이터시트

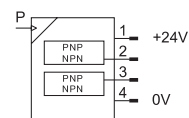
IO-Link와 아날로그 출력이 있는 버전 ...-PNLK-PNVBA



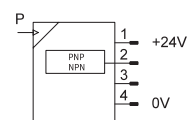
- 콤팩트 디자인 30x30
- 14개 압력 측정 범위  
-1 ... +16bar 사용 가능
- 전압 12/24 V DC
- 온도 범위 0 ... +50°C
- 보호 등급 IP40



스위칭 출력이 2개 있는 버전 ...-PN-PN



스위칭 출력이 1개 있는 버전 ...-B-...-PN



### 일반 기술 자료

인증	RCM c UL us - Listed(OL) <sup>1)</sup>
인증서 발급 기관	UL E322346
CE 마크(적합성 선언 참조)	EU EMC 지침에 따름 EU RoHS 지침에 따름
KC 마크	KC EMC
소재 관련 참고 사항	RoHS 준수

1) SPAN-B에는 적용 안 됨

입력 신호, 측정 요소		-B02	-B2	-B11	-V025	-V05	-V1	-P025	-P05	-P1	-P2	-P6	-P10	-P12	P16
측정 변수		상대 압력													
측정 방법		피에조 저항 압력 센서													
압력 측정 범위 시작 값	[MPa]	-0.01	-0.1	-0.1	0										
	[bar]	-0.1	-1	-1	0										
	[psi]	-1.45	-14.5	-14.5	0										
압력 측정 범위 종료 값	[MPa]	0.01	0.1	1	-0.025	-0.05	-0.1	0.025	0.05	0.1	0.2	0.6	1	1.2	1.6
	[bar]	0.1	1	10	-0.25	-0.5	-1	0.25	0.5	1	2	6	10	12	16
	[psi]	1.45	14.5	145	-3.62	-7.25	-14.5	3.62	7.25	14.5	29	87	145	174	232
최대 과부하 압력	[MPa]	0.1	0.5	1.5	0.1	0.2	0.5	0.1	0.2	0.5	0.6	1.5	1.5	1.5	2.0
	[bar]	1	5	15	1	2	5	1	2	5	6	15	15	15	20
	[psi]	14.5	72.5	217.5	14.5	29	72.5	14.5	29	72.5	87	217.5	217.5	217.5	290
작동 매체		ISO 8573-1:2010[7:4:4]에 따른 압축 공기													
		불활성 기체													
작동/파일럿 매체 참고 사항		윤활 작동 가능													
매체 온도	[°C]	0 ... +50													
주변 온도	[°C]	0 ... +50													

출력, 일반		-B02	-B2	-B11	-V025	-V05	-V1	-P025	-P05	-P1	-P2	-P6	-P10	-P12	P16
정확도 FS	[%]	±1.5													
반복 정밀도	[%]	±0.3													
온도 계수	[%FS/K]	±0.05 <sup>1)</sup>													

1) SPAN-B-±0.1[%FS/K]용

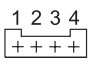
## 데이터시트

스위칭 출력			
SPAN-...	-PNLK-PNVBA	-PN-PN	-B-...-PN
스위칭 출력	2x PNP 또는 2x NPN, 스위칭 가능		1x PNP/NPN, 스위칭 가능
스위칭 기능	원도우 모드		
	임계값 비교기		
	자동 차이 모니터링	-	
스위칭 요소 기능	N/C 또는 N/O, 스위칭 가능		
최대 출력 전류 [mA]	100	80	
회로 단락 정격 전류	예		

아날로그 출력			
SPAN-...	-PNLK-PNVBA	-PN-PN	-B-...-PN
아날로그 출력	[V]	0 ... 10	-
	[V]	1 ... 5	
	[mA]	4 ... 20	
전류 출력의 최대 부하 저항 [Ω]	500		
전압 출력의 최소 부하 저항 [kΩ]	20		

IEC 61131-9에 따른 IO-Link 장치	
SPAN-...	-PNLK
프로토콜	IO-Link®
IO-Link®	
프로토콜 버전	장치 V 1.1
프로파일	스마트 센서 프로파일
기능 등급	이진화 데이터 채널(BDC)
	프로세스 데이터 변수(PDV)
	식별
	진단
티치 채널	
통신 모드	COM2(38.4 kBd)
SIO 모드 지원	예
포트 등급	A
프로세스 자료 폭 OUT	0바이트
프로세스 자료 폭 IN	2바이트
프로세스 데이터 내용 IN	14비트 PDV(압력 측정값)
	2비트 BDC(압력 모니터링)
최소 사이클 시간	3ms
필요한 데이터 메모리	0.5 KB

전자장치	SPAN-...	SPAN-B-...
작동 전압 범위 DC [V]	15 ... 30	10.8 ... 30
역극성 방지	모든 전기 연결용	
전기 연결	플러그, 4핀, 정사각형 디자인	

핀 할당	핀	와이어 색상	배열
		1	갈색
	2	검은색	스위칭 출력 A / IO-Link
	3	백색	스위칭 출력 B / 아날로그 출력 / 연결 안 됨
	4	청색	0 V DC



## 데이터시트

기계장치						
SPAN	-G18M	-R18M	-N18M	-G18F	-M5F	-Q4
마운팅 타입	나사산 사용 전면 패널 마운팅 벽/표면 브래킷 사용					-
공압 연결	암 나사산 M5(SPAN-B-... 이외)			암 나사산 G1/8	암 나사산 M5	튜브 O.D. 4mm
	수 나사산 G1/8	수 나사산 R1/8	수 나사산 1/8NPT	-	-	-
제품 중량 [g]	46			34		25
SPAN-B-... [g]	31			21		
마운팅 위치	임의 위치					
소재 안내: 하우징	강화 PA					
매체에 닿는 소재	FPM 니켈 도금 황동 NBR 강화 PA					

디스플레이/작동			
SPAN	-PNLK	-PN-PN	-B-...-PN
디스플레이 타입	역광 LCD		
표시 가능 단위 <sup>1)</sup>	MPa kPa bar mbar psi inchH <sub>2</sub> O inchHg kgf/cm <sup>2</sup> mmHg		
설정 옵션	티치인 IO-Link <sup>®</sup> 디스플레이와 버튼		
오조작 방지	IO-Link <sup>®</sup> PIN 코드		
임계값 설정 범위 [%]	0 ... 100		
히스테리시스 설정 범위 [%]	0 ... 90		

1) 압력 측정 범위에 따라 다름

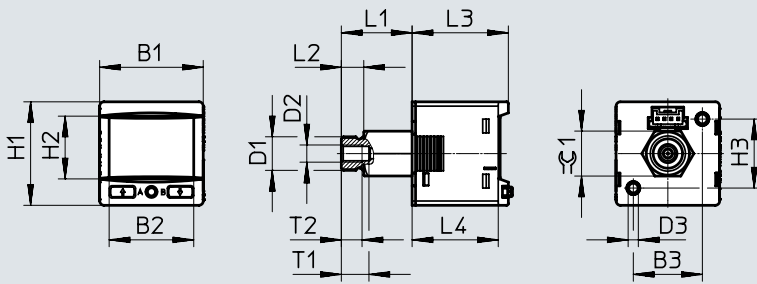
생활방해/방출	
보호 등급	IP40
내식성 등급 CRC <sup>1)</sup>	2

1) Festo 표준 940070에 따른 내식성 등급 2  
적절한 부식 방지가 필요한 부품. 외부에서 확인 가능한 주요 외장이 주위 산업 환경 또는 냉각제, 윤활유제 같은 매체와 직접적으로 접촉되는 부품.

데이터시트

치수

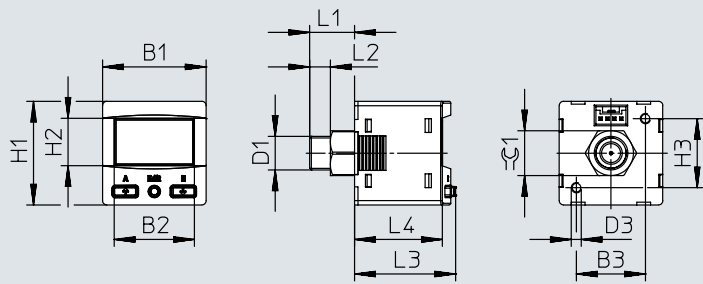
CAD 자료 다운로드 → [www.festo.com](http://www.festo.com)



타입	B1	B2	B3	D1	D2	D3	H1	H2	H3	L1	L2	L3	L4	T1	T2	≒G1
SPAN- ... -G18M-...	30	24.5	20	G1/8	M5	M3	30	18.2	20	20.5	6.5	~27.9	~25.3	8	6	13
SPAN- ... -R18M-...				R1/8						22	8					
SPAN- ... -N18M-...				1/8NPT						23.5	9.5					

치수

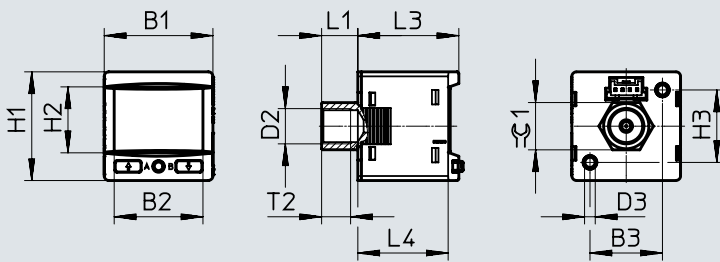
CAD 자료 다운로드 → [www.festo.com](http://www.festo.com)



타입	B1	B2	B3	D1	D2	D3	H1	H2	H3	L1	L2	L3	L4	≒G1
SPAN-B- ... -G18M-...	30	23.2	20	G1/8	-	M3	30	13.7	20	13	6	~29.3	~25.3	10
SPAN-B- ... -R18M-...				R1/8						14	8			

치수

CAD 자료 다운로드 → [www.festo.com](http://www.festo.com)

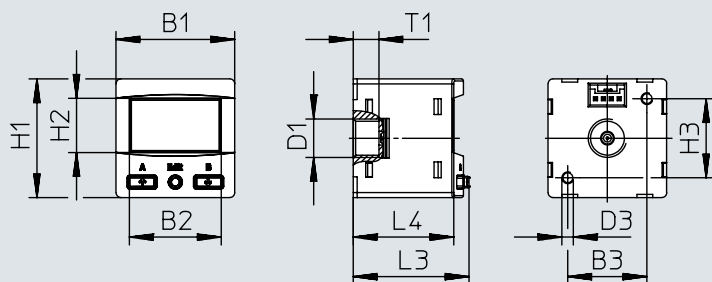


타입	B1	B2	B3	D2	D3	H1	H2	H3	L1	L3	L4	T2	≒G1
SPAN- ... -G18F-...	30	24.5	20	G1/8	M3	30	18.2	20	10	~27.9	~25.3	8	13

## 데이터시트

### 치수

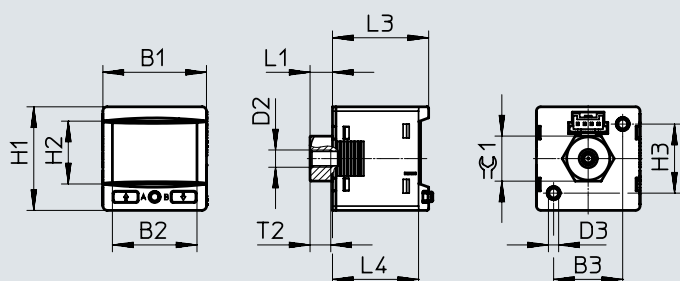
CAD 자료 다운로드 → [www.festo.com](http://www.festo.com)



타입	B1	B2	B3	D1	D3	H1	H2	H3	L3	L4	T1
SPAN-B...-G18FPM...	30	23.2	20	G1/8	M3	30	13.7	20	~29.3	~25.3	6.5

### 치수

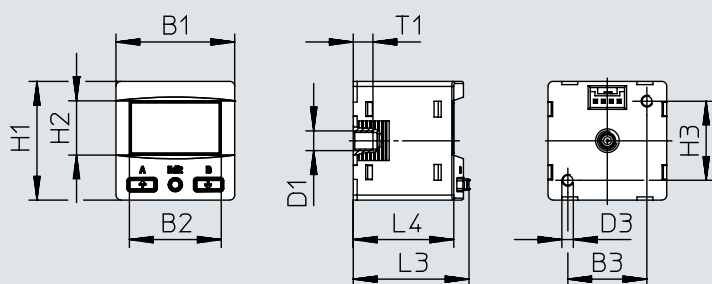
CAD 자료 다운로드 → [www.festo.com](http://www.festo.com)



타입	B1	B2	B3	D2	D3	H1	H2	H3	L1	L3	L4	T2	≡E1
SPAN-...-M5F...	30	24.5	20	M5	M3	30	18.2	20	6.5	~27.9	~25.3	6	13

### 치수

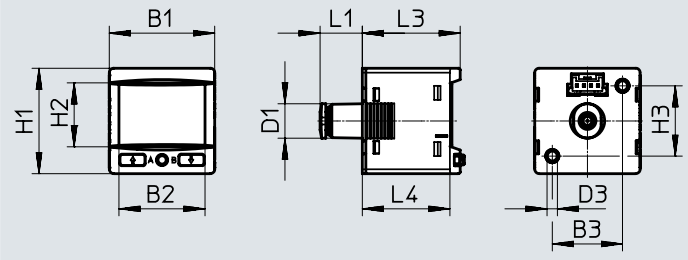
CAD 자료 다운로드 → [www.festo.com](http://www.festo.com)



타입	B1	B2	B3	D1	D3	H1	H2	H3	L3	L4	T1
SPAN-B...-M5FAL...	30	23.2	20	M5	M3	30	13.7	20	~29.3	~25.3	5

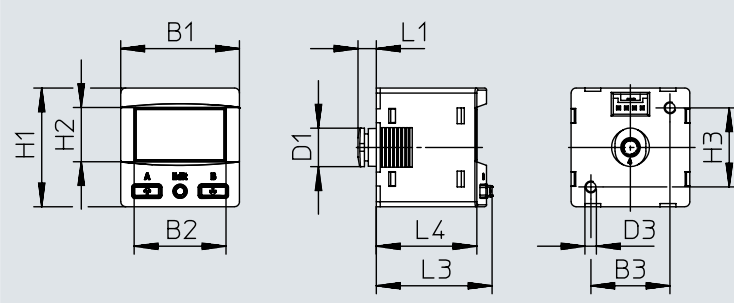
데이터시트

치수 CAD 자료 다운로드 → [www.festo.com](http://www.festo.com)



타입	B1	B2	B3	D1 ∅	D3	H1	H2	H3	L1	L3	L4
SPAN-...-Q4-...	30	24.5	20	9.8	M3	30	18.2	20	12	~27.9	~25.3

치수 CAD 자료 다운로드 → [www.festo.com](http://www.festo.com)



타입	B1	B2	B3	D1	D3	H1	H2	H3	L1	L3	L4
SPAN-B-...-Q4-PN-...	30	23.2	20	9.8	M3	30	13.7	20	4.6	~29.3	~25.3

## 데이터시트

### ★ 핵심 제품 범위

주문 자료			공압 연결	품번	타입
스위칭 출력	전기 출력				
	아날로그 출력	시리얼 인터페이스			
<b>압력 측정 범위 -1 ... +1 bar</b>					
2x PNP/NPN, 스위칭 가능	-	-	G1/8 수나사산, M5 암나사산	★ 8035545	SPAN-B2R-G18M-PN-PN-L1
			R1/8 수나사산, M5 암나사산	★ 8035548	SPAN-B2R-R18M-PN-PN-L1
			M5 암나사산	★ 8035551	SPAN-B2R-M5F-PN-PN-L1
<b>압력 측정 범위 0 ... 10bar</b>					
2x PNP/NPN, 스위칭 가능	-	-	G1/8 수나사산, M5 암나사산	★ 8035544	SPAN-P10R-G18M-PN-PN-L1
			R1/8 수나사산, M5 암나사산	★ 8035547	SPAN-P10R-R18M-PN-PN-L1
<b>주문 자료</b>					
주문 자료			공압 연결	품번	타입
스위칭 출력	전기 출력				
	아날로그 출력	시리얼 인터페이스			
<b>압력 측정 범위 0 ... -1 bar</b>					
2x PNP/NPN, 스위칭 가능	-	-	G1/8 수나사산, M5 암나사산	8035546	SPAN-V1R-G18M-PN-PN-L1
			R1/8 수나사산, M5 암나사산	8035549	SPAN-V1R-R18M-PN-PN-L1
			푸시인 커넥터 4mm	8035554	SPAN-V1R-Q4-PN-PN-L1
	0 ... 10V, 1 ... 5V 4 ... 20 mA 스위칭 가능	IO-Link®	G1/8 수나사산, M5 암나사산	8035535	SPAN-V1R-G18M-PNLK-PNVBA-L1
			R1/8 수나사산, M5 암나사산	8035538	SPAN-V1R-R18M-PNLK-PNVBA-L1
			푸시인 커넥터 4mm	8035543	SPAN-V1R-Q4-PNLK-PNVBA-L1
<b>압력 측정 범위 -1 ... +1 bar</b>					
2x PNP/NPN, 스위칭 가능	-	-	푸시인 커넥터 4mm	8035553	SPAN-B2R-Q4-PN-PN-L1
			0 ... 10V, 1 ... 5V 4 ... 20 mA 스위칭 가능	IO-Link®	G1/8 수나사산, M5 암나사산
	R1/8 수나사산, M5 암나사산	8035537			SPAN-B2R-R18M-PNLK-PNVBA-L1
	M5 암나사산	8035540			SPAN-B2R-M5F-PNLK-PNVBA-L1
	푸시인 커넥터 4mm	8035542	SPAN-B2R-Q4-PNLK-PNVBA-L1		
<b>압력 측정 범위 0 ... 10bar</b>					
2x PNP/NPN, 스위칭 가능	-	-	M5 암나사산	8035550	SPAN-P10R-M5F-PN-PN-L1
			푸시인 커넥터 4mm	8035552	SPAN-P10R-Q4-PN-PN-L1
			G1/8 암나사산	8134896	SPAN-P10R-G18F-PN-PN-L1
	0 ... 10V, 1 ... 5V 4 ... 20 mA 스위칭 가능	IO-Link®	G1/8 수나사산, M5 암나사산	8035533	SPAN-P10R-G18M-PNLK-PNVBA-L1
			R1/8 수나사산, M5 암나사산	8035536	SPAN-P10R-R18M-PNLK-PNVBA-L1
			G1/8 암나사산	8134897	SPAN-P10R-G18F-PNLK-PNVBA-L1
			M5 암나사산	8035539	SPAN-P10R-M5F-PNLK-PNVBA-L1
			푸시인 커넥터 4mm	8035541	SPAN-P10R-Q4-PNLK-PNVBA-L1
<b>압력 측정 범위: -1 ... 10bar</b>					
2x PNP/NPN, 스위칭 가능	-	-	R1/8 수나사산, M5 암나사산	8134891	SPAN-B11R-R18M-PN-PN-L1
			R1/8 수나사산, M5 암나사산	8134892	SPAN-B11R-G18M-PN-PN-L1
			M5 암나사산	8134893	SPAN-B11R-M5F-PN-PN-L1
			푸시인 커넥터 4mm	8134894	SPAN-B11R-Q4-PN-PN-L1
			0 ... 10V, 1 ... 5V 4 ... 20 mA 스위칭 가능	IO-Link®	G1/8 수나사산, M5 암나사산
	R1/8 수나사산, M5 암나사산	609554			SPAN-B11R-R18M-PNLK-PNVBA-L1
	M5 암나사산	610282			SPAN-B11R-M5F-PNLK-PNVBA-L1
	푸시인 커넥터 4mm	8134895			SPAN-B11R-Q4-PNLK-PNVBA-L1



데이터시트 SPAN-B

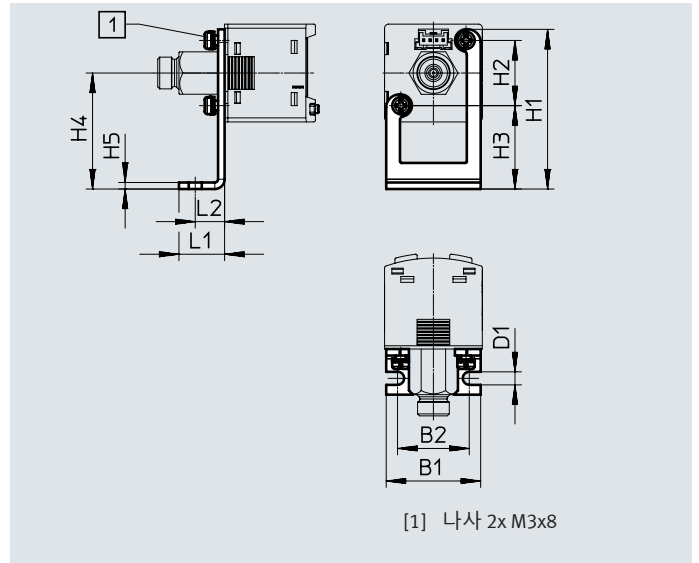
주문 자료		공압 연결	품번	타입
전기 출력	액세서리			
스위칭 출력	연결 케이블			
<b>압력 측정 범위: 0 ... -1 bar</b>				
1x PNP/NPN, 스위칭 가능	-	G1/8 수나사산	8114752	SPAN-B-V1R-G18M-PN-L1
		R1/8 수나사산	8114755	SPAN-B-V1R-R18M-PN-L1
		M5 암나사산	8114758	SPAN-B-V1R-M5FAL-PN-L1
		튜브 외경 4mm	8114761	SPAN-B-V1R-Q4-PN-L1
		G1/8 암나사산	8114764	SPAN-B-V1R-G18FPM-PN-L1
	NEBS-L1G4-K-2.5-LE4	G1/8 수나사산	8114767	SPAN-B-V1R-G18M-PN-L1+2.5S
		R1/8 수나사산	8114770	SPAN-B-V1R-R18M-PN-L1+2.5S
		M5 암나사산	8114773	SPAN-B-V1R-M5FAL-PN-L1+2.5S
		튜브 외경 4mm	8114776	SPAN-B-V1R-Q4-PN-L1+2.5S
		G1/8 암나사산	8114779	SPAN-B-V1R-G18FPM-PN-L1+2.5S
<b>압력 측정 범위 -1 ... +1 bar</b>				
1x PNP/NPN, 스위칭 가능	-	G1/8 수나사산	8114751	SPAN-B-B2R-G18M-PN-L1
		R1/8 수나사산	8114754	SPAN-B-B2R-R18M-PN-L1
		M5 암나사산	8114757	SPAN-B-B2R-M5FAL-PN-L1
		튜브 외경 4mm	8114760	SPAN-B-B2R-Q4-PN-L1
		G1/8 암나사산	8114763	SPAN-B-B2R-G18FPM-PN-L1
	NEBS-L1G4-K-2.5-LE4	G1/8 수나사산	8114766	SPAN-B-B2R-G18M-PN-L1+2.5S
		R1/8 수나사산	8114769	SPAN-B-B2R-R18M-PN-L1+2.5S
		M5 암나사산	8114772	SPAN-B-B2R-M5FAL-PN-L1+2.5S
		튜브 외경 4mm	8114775	SPAN-B-B2R-Q4-PN-L1+2.5S
		G1/8 암나사산	8114778	SPAN-B-B2R-G18FPM-PN-L1+2.5S
<b>압력 측정 범위: -1 ... 10bar</b>				
1x PNP/NPN, 스위칭 가능	-	G1/8 수나사산	8114750	SPAN-B-B11R-G18M-PN-L1
		R1/8 수나사산	8114753	SPAN-B-B11R-R18M-PN-L1
		M5 암나사산	8114756	SPAN-B-B11R-M5FAL-PN-L1
		튜브 외경 4mm	8114759	SPAN-B-B11R-Q4-PN-L1
		G1/8 암나사산	8114762	SPAN-B-B11R-G18FPM-PN-L1
	NEBS-L1G4-K-2.5-LE4	G1/8 수나사산	8114765	SPAN-B-B11R-G18M-PN-L1+2.5S
		R1/8 수나사산	8114768	SPAN-B-B11R-R18M-PN-L1+2.5S
		M5 암나사산	8114771	SPAN-B-B11R-M5FAL-PN-L1+2.5S
		튜브 외경 4mm	8114774	SPAN-B-B11R-Q4-PN-L1+2.5S
		G1/8 암나사산	8114777	SPAN-B-B11R-G18FPM-PN-L1+2.5S

## 액세서리 - 주문 자료

### 마운팅 브래킷 SAMH-PU-A

마운팅 타입: 관통 홀과 나사를 사용하여 평평한 표면에 설치 (세우기 또는 매달기)

소재: 고합금  
스테인리스강  
참고: RoHS 준수



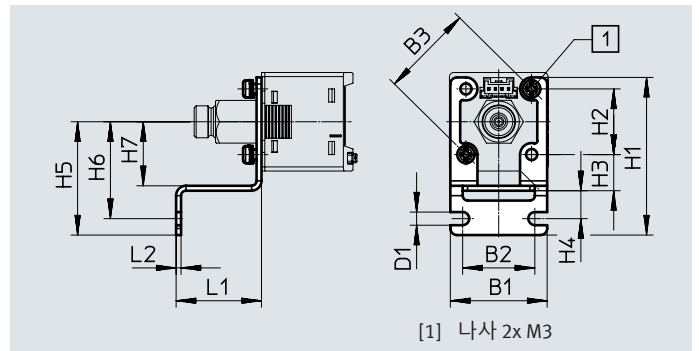
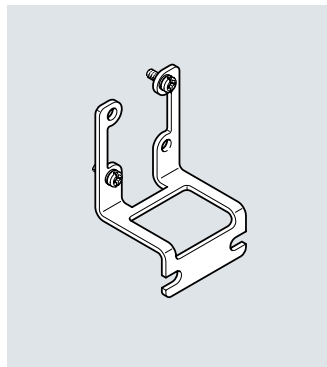
주문 자료													
타입	B1	B2	D1 ∅	H1	H2	H3	H4	H5	L1	L2	CRC <sup>1)</sup>	품번	타입
SAMH-PU-A	29	22	4	49	20	25.6	35.6	2	14	9	2	8003354	SAMH-PU-A

1) Festo 표준 940070에 따른 내식성 등급 2  
적절한 부식 방지가 필요한 부품. 외부에서 확인 가능한 주요 외장이 주위 산업 환경 또는 냉각제, 윤활유제 같은 매체와 직접적으로 접촉되는 부품.

### 벽면 마운팅 SAMH-PN-W

마운팅 타입: 관통 홀과 나사 사용하여 수직 표면에 장치 장착

소재: 고합금 스테인리스강  
참고: RoHS 준수



치수 및 주문 자료																
타입	B1	B2	B3	D1 ∅	H1	H2	H3	H4	H5	H6	H7	L1	L2	CRC <sup>1)</sup>	품번	타입
	±0.15		±0.3			±0.1							±0.05			
SAMH-PN-W	29.5	22	28.3	4	48	20	11	8.5	34.5	29.5	19.5	26	1.5	2	★ 8035563	SAMH-PN-W

1) Festo 표준 940070에 따른 내식성 등급 2  
적절한 부식 방지가 필요한 부품. 외부에서 확인 가능한 주요 외장이 주위 산업 환경 또는 냉각제, 윤활유제 같은 매체와 직접적으로 접촉되는 부품.

액세서리 - 주문 자료

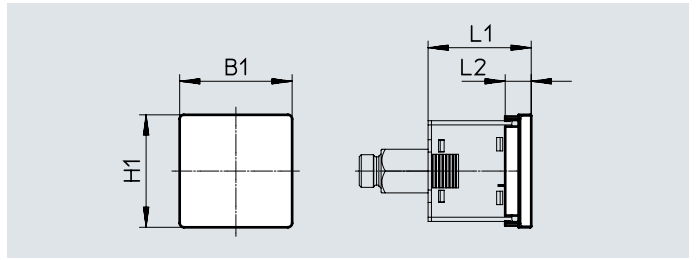
보호 가드

**SACC-PN-G**

디스플레이와 제어 버튼 보호

소재: PA

참고: RoHS 준수



치수 및 주문 자료													
타입	B1	H1	L1	L2	품번	타입							
SACC-PN-G	33.5	33.5	~31	7.7	★ 8035560	SACC-PN-G							

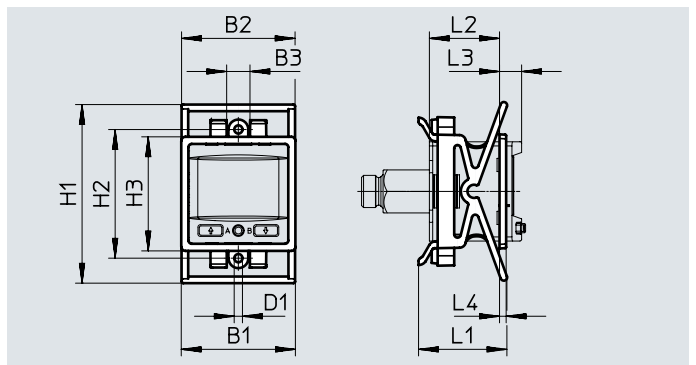
전면 패널 마운팅 키트

**SAMH-PN-F**

전면 패널용 마운팅 키트

소재: PA, POM

참고: RoHS 준수



치수 및 주문 자료														
타입	B1	B2	B3	D1 ∅	H1		H2	H3	L1	L2	L3	L4	품번	타입
					최소	최대								
SAMH-PN-F	34.5	34.3	7	2.5	54	57.5	38.9	34.5	26.8	~21.2	~6.7	2	★ 8035561	SAMH-PN-F

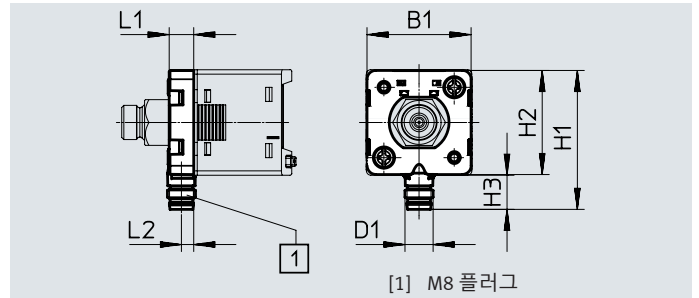
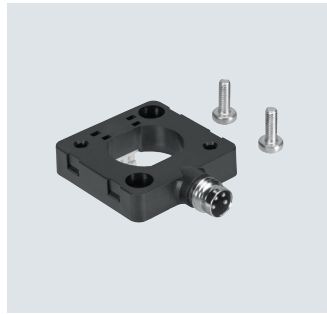


## 액세서리 - 주문 자료

### 전기 어댑터 SASC-P4-A-M8-A

아래쪽 방향 연결부<sup>1)</sup>

하우징 소재: 강화 PA  
플러그 하우징: 황동,  
니켈 도금  
참고: RoHS 준수



[1] M8 플러그

#### 치수 및 주문 자료

타입	B1	D1	H1	H2	H3	L1	L2	CRC <sup>2)</sup>	품번	타입
SASC-P4-A-M8-A	29.6	M8x1	39.5	29.6	9.7	7	3.5	2	8000326	SASC-P4-A-M8-A

1) NEBU-M8... 케이블만 연결

2) Festo 표준 FN 940070에 따른 내식성 등급 CRC 2

보통 수준의 부식 용력. 응결이 발생할 수 있는 실내 사용. 외부에서 확인 가능한 주요 외장이 일반 산업 환경과 직접적으로 접촉되는 부품.

#### 핀 할당

플러그, 4핀, M8x1

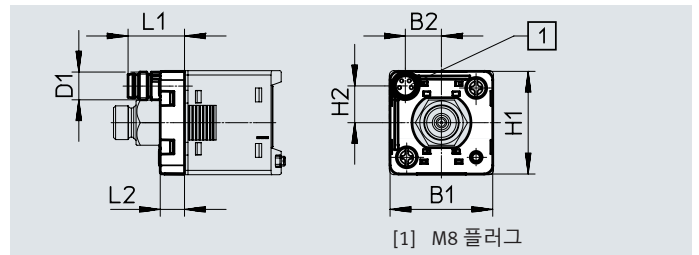
원형 디자인

원형 디자인	핀	코어 색상	배열
	1	갈색	작동 전압 +24 V DC
	2	백색	스위칭 출력 B / 아날로그 출력 / 연결 안 됨
	3	청색	0 V DC
	4	검은색	스위칭 출력 A / IO-Link

### 전기 어댑터 SASC-P4-A-M8-S

뒤쪽 방향 연결부<sup>1)</sup>

하우징 소재: 강화 PA  
플러그 하우징: 황동,  
니켈 도금  
참고: RoHS 준수



[1] M8 플러그

#### 치수 및 주문 자료

타입	B1	B2	D1	H1	H2	L1	L2	CRC <sup>2)</sup>	품번	타입
SASC-P4-A-M8-S	29.6	10.4	M8x1	29.6	10.6	16.3	7	2	8000327	SASC-P4-A-M8-S

1) NEBU-M8... 케이블만 연결

2) Festo 표준 FN 940070에 따른 내식성 등급 CRC 2

보통 수준의 부식 용력. 응결이 발생할 수 있는 실내 사용. 외부에서 확인 가능한 주요 외장이 일반 산업 환경과 직접적으로 접촉되는 부품.

#### 핀 할당

플러그, 4핀, M8x1

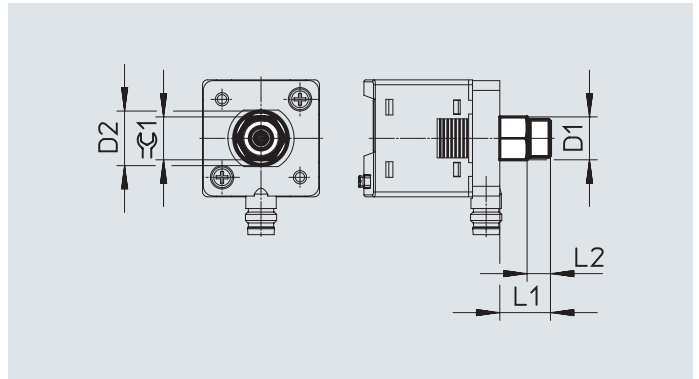
원형 디자인

원형 디자인	핀	코어 색상	배열
	1	갈색	작동 전압 +24 V DC
	2	백색	스위칭 출력 B / 아날로그 출력 / 연결 안 됨
	3	청색	0 V DC
	4	검은색	스위칭 출력 A / IO-Link

액세서리 - 주문 자료

어댑터  
SASA-PN-A-MG18










소재: 니켈 도금 황동  
재질: RoHS 준수



치수 및 주문 자료								
타입	D1	D2 ∅	L1	L2	CRC <sup>1)</sup>	≈C1	품번	타입
SASA-PN-A-MG18	G1/8	14	13	6	1	11	<b>8133310</b>	<b>SASA-PN-A-MG18</b>

1) Festo 표준 FN 940070에 따른 내식성 등급 CRC 1  
부식 용력 낮음. 건조한 실내 또는 운반 및 보관 시 보호. 커버 뒤쪽 부품, 보이지 않는 내부 영역에 있는 부품, 덮여 있는 부품(예: 드라이브 트러니언)에도 적용됨.

액세서리 - 주문 자료

주문 자료 - 연결 케이블		케이블 길이[m]	품번	타입
와이어 수				데이터시트 → 인터넷: nebs
<b>소켓, 직사각형 디자인 L1</b>				
	4	2.5	572576	NEBS-L1G4-K-2.5-LE4
		5	572577	NEBS-L1G4-K-5-LE4
<b>M8x1, 일자형 소켓</b>				
				데이터시트 → 인터넷: nebu
	4	2.5	541342	NEBU-M8G4-K-2.5-LE4
		5	541343	NEBU-M8G4-K-5-LE4
<b>M8x1, 각형 소켓</b>				
	4	2.5	541344	NEBU-M8W4-K-2.5-LE4
		5	541345	NEBU-M8W4-K-5-LE4
주문 자료 - 푸시인 피팅				데이터시트 → 인터넷: qs
공압 연결부 1 나사산 있음		공압 연결부 2 튜브 외경 / 나사산 있음	품번	타입
<b>일자형 연결</b>				
	M5	4mm	★ 153304	QSM-M5-4
		6mm	★ 153306	QSM-M5-6
	G1/8	4mm	★ 186264	QSM-G1/8-4
		6mm	★ 186265	QSM-G1/8-6
<b>90° 연결</b>				
	M5	4mm	★ 153333	QSML-5-4
		6mm	★ 153335	QSML-5-6
	G1/8	4mm	★ 186268	QSML-G1/8-4
		6mm	★ 186269	QSML-G1/8-6
<b>90° 연결</b>				
				데이터시트 → 인터넷: npfc
	G1/8	G1/8	8030209	NPFC-L-2G18-F
	R1/8	R1/8	8030223	NPFC-L-2R18-M
	M5	M5	8030215	NPFC-L-2M5-MF
<b>일자형 연결</b>				
	G1/8	G1/8	8133311	NPFC-D-2G18-M-F1A

Festo 주요 제품군

★ 일반적으로 24시간 내에 출고 준비 완료