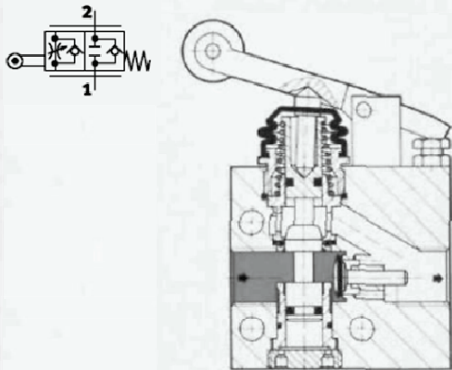


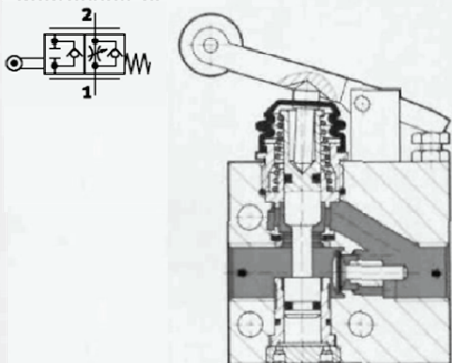
Drossel-Rückschlagventil
Typ GG-1/4-3/8
GGO-1/4-3/8

mit Rollenhebel und einstellbarer Grund-Durchflußmenge

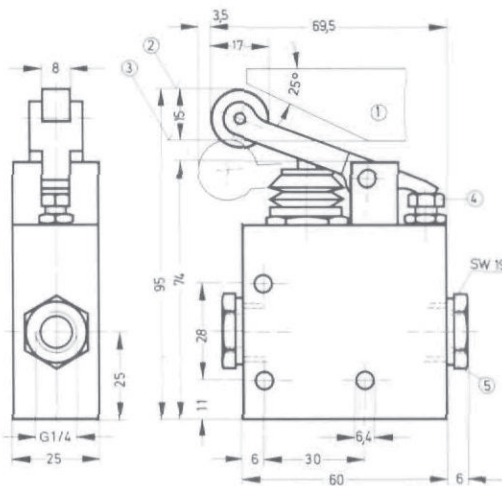
Bei Typ GG wird durch Betätigung des Rollenhebels der gedrosselte Querschnitt freigegeben.



Bei Typ GGO wird durch Betätigung des Rollenhebels der Durchflußquerschnitt gedrosselt bzw. geschlossen.

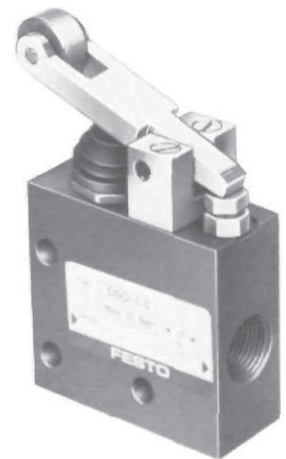


Unabhängig von der Vorsteuerung und Hebelstellung ist in umgekehrter Durchflußrichtung (gegen Pfeilrichtung) der volle Querschnitt frei.



- ① Steuerschiene
- ② Ruhestellung
- ③ Schaltstellung
- ④ Einstellschraube zur Vorsteuerung der Durchflußmenge
- ⑤ Reduziernippel D-1/4 i-3/8 a

Hinweis:
 Das Maß 15 + 0,5 für den Rollenhebelweg schließt den Vorsteuerweg ein.



Diese Ventile werden verwendet, um eine vorwählbare Durchflußmenge während eines Bewegungsablaufes zu verändern. Damit kann z. B. eine vorwählbare Ausgangsgeschwindigkeit bei einfach- und doppeltwirkenden Zylindern während des Laufes verändert werden.

Die Durchflußmenge bzw. Ausgangsgeschwindigkeit des Kolbens wird an der Vorsteuerungs-Einstellschraube eingestellt. Dadurch wird ein mehr oder weniger großer Teil des Betätigungswegs am Rollenhebel vorweggenommen. Durch Betätigung des Rollenhebels wird die eingestellte Durchflußmenge oder Geschwindigkeit je nach Ausführung vermindert oder erhöht. Die Veränderung ist innerhalb des Hubbereiches durch entsprechende Ausbildung des Schaltnockens oder einer Steuerschiene stufenlos einstellbar.

Die Pfeile auf dem Typenschild bezeichnen die Richtung des einstellbaren Querschnitts.

Zur Reduzierung des Anschlusses auf G 1/4 sind Reduziernippel D-1/4 i-3/8 a beigelegt. Der Normalnennendurchfluß vermindert sich um ca. 10%.

Bestellbezeichnung	Teile-Nr./Typ	3633 GG-1/4-3/8	3634 GGO-1/4-3/8
Betriebsmedium		Druckluft nach ISO 8573-1:2010 [7:-:-]	
Hinweis zum Betriebs-/Steuermedium		geölter Betrieb möglich (im weiteren Betrieb erforderlich)	
Befestigungsart		Durchgangsbohrungen im Gehäuse	
Anschluß		G 3/8	
Nennweite	in Drosselrichtung	8 mm	8 mm
	gegen Drosselrichtung	8,5 mm	8,5 mm
Normalnennendurchfluß	in Drosselrichtung	0 bis 870 l/min	0 bis 950 l/min
	gegen Drosselrichtung	1150 l/min	1150 l/min
Druckbereich		0,03 bis 8 bar	
Betätigungskraft bei 6 bar		32 N (≈ 3,2 kp)	
Temperaturbereich		-10 bis +60° C	
Werkstoffe		Gehäuse: Al, blau eloxiert; Dichtungen: NBR	
Gewicht		0,380 kg	0,400 kg