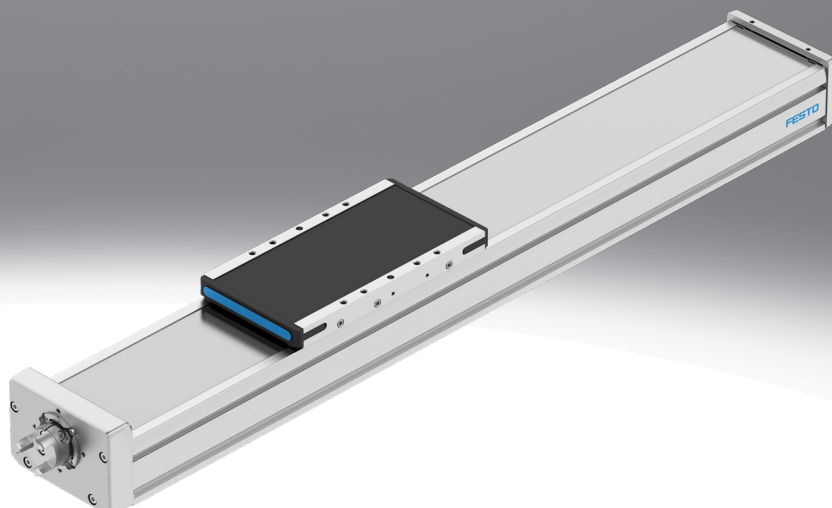


스핀들 축 ELGD-BS-WD

FESTO



주요 특징

개요

ELGD-BS(표준 디자인)

- 큰 이송력에 필요한 정사각형 단면 구조와 견고한 드라이브 요소를 갖춘 프로파일

ELGD-BS-WD(와이드 디자인)

- 프로파일 높이를 낮춰서, 설치 공간이 협소하며 큰 이송력이 필요하지 않은 핸들링 시스템과 어플리케이션에 적합
- 표준 디자인 대비 30% 경량이며, 가이드의 부하 용량과 강성이 표준 디자인 축과 유사함

혁신적인 가이드 기술

- 설치 공간을 적게 차지하면서도 더 큰 하중을 견딜 수 있도록 가이드의 부하 용량이 크고 강성이 뛰어남
- 적은 진동과 매끄러운 슬라이드 동작으로 민감한 작업물을 보호
- 고속 작동으로 사이클 타임을 단축하고, 가용 수명이 길어 다운타임이 최소화됨

강력한 드라이브 요소

- 큰 이송력과 가속력으로 공정 시간 단축
- 긴 가용 수명과 향상된 신뢰성으로 총소유비용(TCO) 감소

혁신적인 스테인리스 스틸 커버 스트립 솔루션

- 마모 없는 청결한 표면으로 작업물을 입자로부터 보호
- 클린룸에서 사용할 수 있도록 입자 수 최소화
- 먼지 유입을 줄여서 거친 주변 환경에서 사용할 수 있음

옵션:

- 더 높은 축방향/횡방향 토크와 하중을 위한 확장 또는 추가 슬라이드

씰링 에어 연결부:

- 씰링 에어 연결부를 통해 실린더 내부와 주변 환경 간에 공기가 교환되며, 실린더 내부에서 음압 또는 과압이 형성되는 것을 방지할 수 있음
- 약간의 음압을 가하여 입자 방출 방지
- 약간의 과압을 가하여 입자 유입 방지

엔지니어링 툴

자세한 정보 → [electric-motion-sizing](#)



스마트 엔지니어링 툴로 시간을 절약하고 최적의 솔루션을 확보하실 수 있습니다. Festo의 목표는 고객의 생산성 증대를 지원하는 것으로, 이 과정에서 당사의 엔지니어링 툴이 필수적인 역할을 합니다. 고객이 시스템의 규모를 정확하게 산정하고, 놓치고 있던 생산성 예비량을 활용하며, 전체 밸류체인을 따라 생산성을 증대할 수 있도록 지원합니다. 준비 단계부터 설비 현대화까지 프로젝트의 모든 단계에서 다양한 툴을 유용하게 활용할 수 있습니다.

Electric Motion Sizing

- 최적의 드라이브 패키지를 빠르고 확실하게 구축할 수 있습니다. Electric Motion Sizing은 단 몇 가지의 어플리케이션 세부 정보를 사용하여 전동 축, 전동 모터, 서보 드라이브의 적절한 조합을 계산하고, 선택하신 조합을 위해 자재 명세서 및 문서를 포함한 모든 관련 데이터를 제공합니다. 이를 통해 설계 오류를 피하고 시스템의 에너지 효율을 크게 향상시킬 수 있습니다. Festo Automation Suite과의 원활한 연결로, 커미셔닝 또한 훨씬 더 간편해집니다.

아이콘

자세한 정보 → [elgd-bs](#)



이 문서에 표시된 아이콘은 온라인에서도 확인할 수 있습니다. 온라인에서는 더 상세하고 정확한 값이 제공될 수 있습니다.

주요 특징

드라이브 시스템

[BS] 볼 스크류

- 정밀도를 요구하는 어플리케이션에 적합
- 높은 신뢰성과 긴 가용 수명
- 고부하에 적합

예비 스트로크

- 예비 스트로크는 기계적 끝단 위치에서부터의 안전거리를 의미하며, 정상 작동에서는 사용하지 않습니다.
- 행정거리와 예비 스트로크 두 배의 합은 최대 작동 스트로크를 초과하지 않아야 합니다.

스핀들 피치

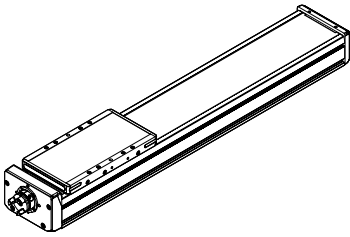
스핀들 피치는 스펀들 회전당 스펀들 너트가 이동하는 거리를 밀리미터 단위로 나타냅니다.

스핀들 지지부

스핀들 지지부는 모든 행정거리에서 최대 이동 속도를 가능하게 합니다.

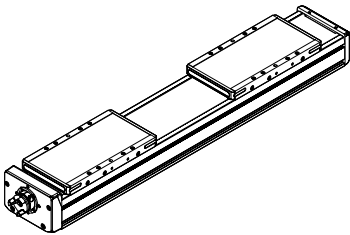
슬라이드 디자인

[L] 긴 디자인



추가 슬라이드

[ZR] 우측



- 추가 슬라이드는 현재 우측에만(모터와 떨어진 쪽) 제공됨

윤활

[] 표준

영구 윤활 적용. 윤활 니플은 공급 범위에 포함되지 않음

[GN] 윤활 니플

- 윤활 어댑터를 통해 반자동 또는 완전 자동 재윤활 장치가 사용되어 가이드가 지속적으로 윤활됨
- 윤활 어댑터는 오일 및 그리스 사용에 적합함

타입 코드

001	시리즈	
ELGD	볼 스크류	
002	드라이브 시스템	
BS	볼 스크류 드라이브	
003	가이드	
KF	재순환 볼 베어링 가이드	
004	디자인 타입	
WD	와이드형	
005	사이즈	
100	100	
006	스트로크 [mm]	
100	100	
200	200	
300	300	
400	400	
500	500	
600	600	
800	800	
...	50 ... 1000	

007	예비 스트로크	
OH	없음	
...H	0 ... 999 mm	
008	스핀들 피치	
10P	10 mm	
009	슬라이드 디자인	
L	슬라이드, 긴 디자인	
010	추가 슬라이드	
	없음	
ZR	우측 슬라이드 1개	
011	윤활	
	표준	
GN	윤활 니플	

데이터 시트

일반 기술 자료		
사이즈		100
디자인		볼 스크류가 있는 전동기계식 축
가이드		재순환 볼 베어링 가이드
장착 위치		입의
작동 스트로크	[mm]	50 ... 1000
최대 이송력 F_x		
축방향 키트 포함	[N]	1100
병렬 키트 포함	[N]	1070
무부하 토크	[Nm]	0.051
(저속 이동 시)	[m/s]	0.05
무부하 토크	[Nm]	0.077
(최대 속도 이동 시)	[m/s]	0.5
최대 반경 방향 힘 ¹⁾	[N]	180
최고 회전 속도 ²⁾	[rpm]	8000
최고 속도	[m/s]	1.33
최고 가속도	[m/s ²]	15
반복 정밀도	[mm]	±0.01
역방향 백래시	[mm]	0.15
위치 감지		근접 스위치를 통해

1) 드라이브 샤프트에서

2) 회전 속도와 이동 속도는 스트로크에 따라 좌우됨

작동 및 환경 조건		
주변 온도 ¹⁾	[°C]	0 ... +60
보호 등급		IP30
듀티 사이클	[%]	100
유지보수 주기		영구 윤활

1) 근접 스위치의 작동 범위 참조

중량 [g]		
사이즈		100
0 mm 스트로크의 기본 중량 ¹⁾		2979
10 mm 스트로크당 추가 중량		59
이동 질량		1185

1) 슬라이드 포함

스핀들		
사이즈		100
직경	[mm]	10
피치	[mm/rev]	10

데이터 시트

관성 질량 모멘트		
사이즈		100
J_0	[kg mm ²]	5.632
스트로크 1미터당 J_H	[kg mm ² /m]	7.554
유효하중 1kg당 J_L	[kg mm ² /kg]	2.533

전체 축의 질량 관성 모멘트 J_A 는 다음과 같이 계산합니다.

$$J_A = J_0 + J_H \times \text{작동 스트로크 [m]} + J_L \times m_{\text{유효하중}} [\text{kg}]$$

원점복귀

원점복귀(Homing)는 다음 두 가지 방식으로 실시할 수 있습니다.

- 고정 스톱 기준
- 참조 위치 사용

다음 값을 준수해야 합니다.

사이즈		100
최대 충격 에너지	[J]	1
끝단 위치의 충격 에너지 관련 참고사항	[m/s]	원점복귀 최대 속도 0.01 m/s

소재

축	
드라이브 커버	중력 다이캐스트 알루미늄, 도장
스핀들 너트	강철
스핀들	강철
슬라이드	단조 알루미늄 합금
커버 스트립	고합금 스테인리스 강
가이드	강철
프로파일	아노다이징 알루미늄 합금
소재 관련 참고사항	RoHS 준수
LABS(PWIS) 적합	VDMA24364 zone III

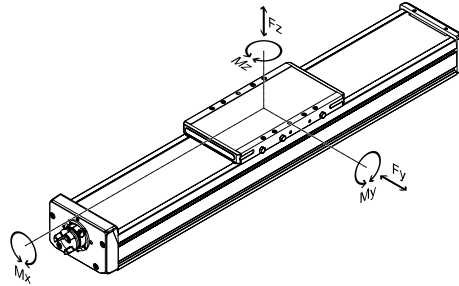
데이터 시트

부하값

명시된 힘과 토크는 가이드 중심을 기준으로 합니다. 작용점은 가이드 중심과 슬라이드의 길이 중심의 교점입니다.

다음 3단계를 통해 적절한 사이즈를 선택합니다.

1. 최대 허용값을 확인(초과되지 않아야 함)
2. 부하 비교 계수를 계산
3. 가용 수명을 계산



슬라이드 표면에서 가이드 중심까지의 거리

슬라이드 표면에서 가이드 중심까지의 거리

사이즈	100
치수 x [mm]	47

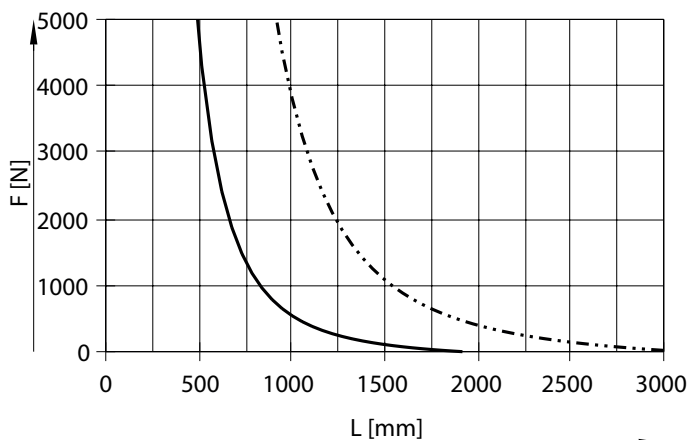
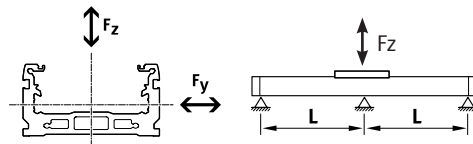
1. 최대 허용값을 확인

전체 축의 최대 허용 힘과 토크(강도 한계)

사이즈	100
최대 힘 Fy, 전체 축 [N]	3236
최대 힘 Fz, 전체 축 [N]	2250
최대 토크 Mx, 전체 축 [Nm]	160
최대 토크 My, 전체 축 [Nm]	230
최대 토크 Mz, 전체 축 [Nm]	191

힘 F의 함수로 나타낸 최대 허용 지지 간격 L

긴 스트로크의 경우 변위를 제한하려면 축을 지지해야 할 필요가 있습니다. 다음 그래프는 적용되는 힘 F에 따른 최대 허용 지지 간격 L을 알아내기 위한 것입니다. 변위는 f = 0.5 mm입니다.



— Fy
- - - Fz

데이터 시트

2. 부하 비교 계수를 계산

참고

가이드 시스템의 가용 수명이 5,000km가 되려면, 부하비교 계수 값은 가용 수명 5,000km의 최대 허용 작용력과 토크를 기준으로 $f_v \leq 1$ 이 되어야 합니다.

이 공식을 사용하여 가이드 값을 계산할 수 있습니다.

엔지니어링 소프트웨어 “Electric Motion Sizing”을 활용하여 더 정확한 계산이 가능합니다. → www.festo.com/x/electric-motion-sizing

명시된 힘과 토크 중 둘 이상이 동시에 축에 가해지는 경우 다음과 같이 명시된 최대 부하 외에 다음 공식도 만족해야 합니다.

부하 비교 계수 계산:

$$f_v = \frac{|F_{y1}|}{F_{y2}} + \frac{|F_{z1}|}{F_{z2}} + \frac{|M_{x1}|}{M_{x2}} + \frac{|M_{y1}|}{M_{y2}} + \frac{|M_{z1}|}{M_{z2}} \leq 1$$

F_1/M_1 = 어플리케이션에서 발생하는 값

F_2 = “부하에 따른 지지 간격”에서 5,000km의 최대 허용값

M_2 = 최대 허용값(표 참조)

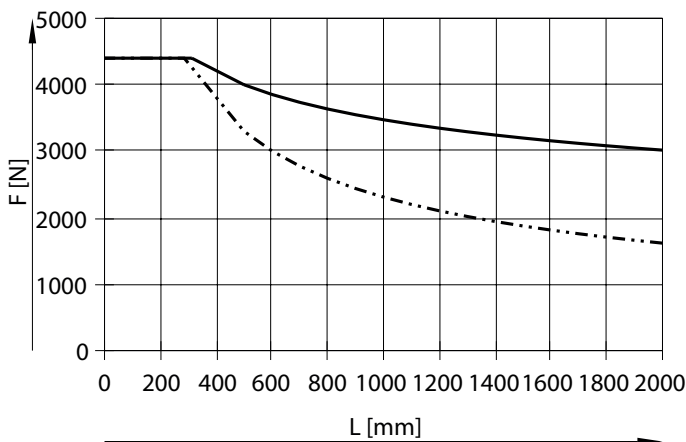
참조 가용 수명을 사용한 가이드 계산을 위한 최대 허용 토크

사이즈		100
참조 가용 수명	[km]	5000
최대 토크 Mx	[Nm]	140
최대 토크 My	[Nm]	230
최대 토크 Mz	[Nm]	220

힘 F의 함수로 나타낸 최대 허용 지지 간격 L

축이 얼마나 견고하게 지지되느냐에 따라 최대 허용 힘은 가이드 시스템의 디자인으로 인해 달라질 수 있습니다.

축이 캔틸레버로 사용되거나 요크 작업에 사용되면 2,000mm의 지지 간격 값을 선택할 수 있습니다.



— Fy - ELGD-100

- - - Fz - ELGD-100

데이터 시트

3. 가용 수명을 계산

가이드 수명은 부하에 따라 좌우됩니다. 가이드의 가용 수명을 표시할 수 있도록, 부하 비교 계수 f_v 를 가용 수명과 비교하여 아래 그래프에 표시했습니다.

이 값은 이론적 값으로, 1.3보다 큰 부하 비교 계수 f_v 는 현지 Festo 담당자에게 문의해야 합니다.

가용 수명 함수 I로 나타난 부하 비교 계수 f_v

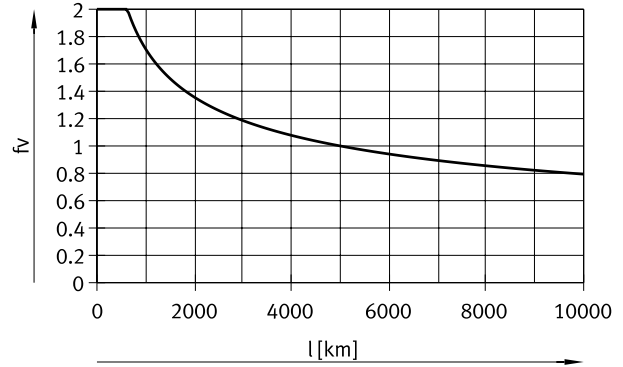
예시:

사용자가 x kg 부하를 이동시키고자 할 때 이 공식(→ 8 페이지)을 사용하면 부하 비교 계수 f_v 의 값이 1.3이 나옵니다. 그래프에 따르면 가이드의 가용 수명은 약 2,500km가 됩니다. 가속도를 줄이면 M_y 와 M_z 값이 감소합니다. 부하 비교 계수 f_v 1은 가용 수명이 5,000km가 나옵니다.

참고:

“Electric Motion Sizing”을 활용해 어플리케이션을 계산하면, 평균 가이드 비교 지수로 가이드의 작업 부하가 나타납니다.

(100% 평균 가이드 비교 지수는 $f_v = 1$ 에 해당함). 이 값을 사용하면, 가용 수명 그래프를 사용해 가용 수명을 추정할 수 있습니다.



부하 특성값 100km와 재순환 볼 베어링 가이드의 동적 힘 및 토크 비교

베어링 가이드의 부하 특성값은 동적 및 정적 힘과 토크를 사용하여 ISO와 JIS로 표준화하였습니다. 이러한 힘과 토크는 가이드 시스템의 예상 가용 수명을 기준으로 합니다(100km는 ISO, 50km는 JIS).

부하 특성값은 가용 수명에 좌우되므로 가용 수명 5,000km의 최대 허용 힘과 토크는 ISO/JIS에 따른 베어링 가이드의 동적 힘과 토크와 비교할 수 없습니다.

리니어 축 ELGD의 가이드 용량을 베어링 가이드와 비교하기 쉽도록 아래 표에 계산된 가용 수명 100km의 이론적 허용 힘과 토크를 명시했습니다. 이 값은 ISO에 따른 동적 힘과 토크에 해당합니다.

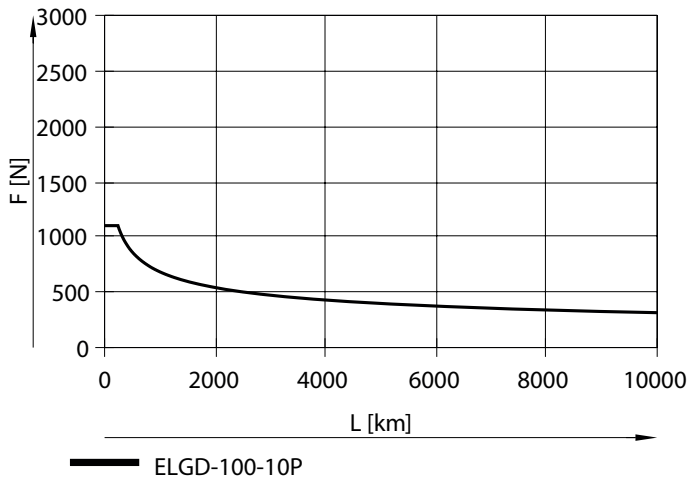
이 100km 값은 산술적으로 계산한 것이므로, ISO에 따른 동적 힘 및 토크와 비교할 때만 사용합니다. 축이 손상될 수 있기 때문에 이러한 특성 값을 드라이브에 가하면 안 됩니다.

이론적 가용 수명 100km의 최대 허용 힘 및 토크(가이드의 측면에서만)

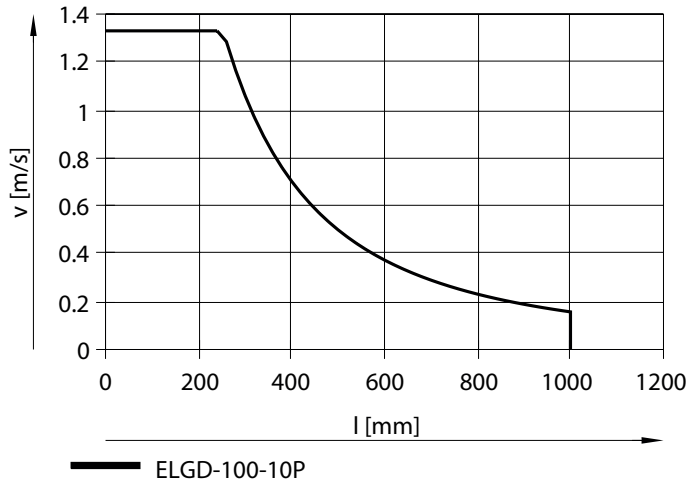
사이즈		100
$F_{y_{max}}$	[N]	18415
$F_{z_{max}}$	[N]	18415
$M_{x_{max}}$	[Nm]	645
$M_{y_{max}}$	[Nm]	720
$M_{z_{max}}$	[Nm]	720

데이터 시트

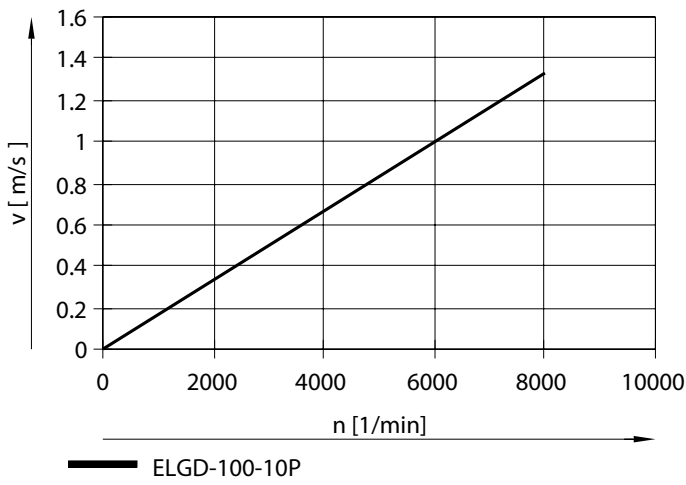
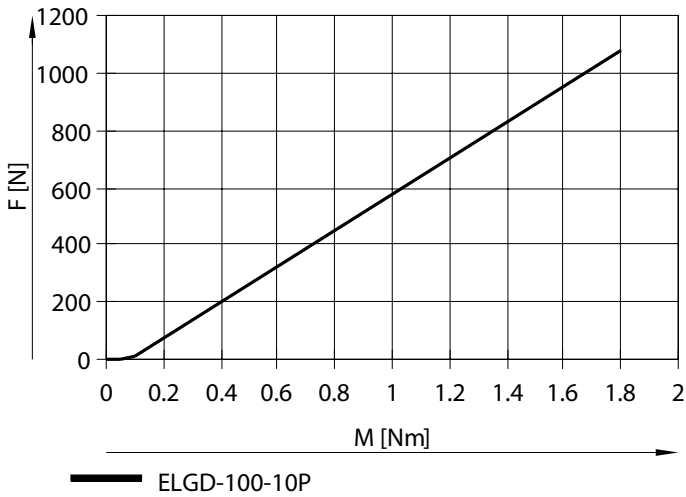
작동 성능 L의 함수로 나타낸 이송력 F



작동 스트로크 l의 함수로 나타낸 속도 v

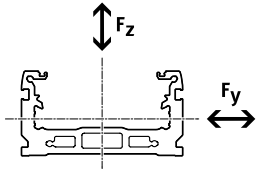


데이터 시트

회전 속도 n 의 함수로 나타낸 속도 v 입력 토크 M 의 함수로 나타낸 이송력 F 

데이터 시트

단면 2차 모멘트



사이즈		100
ly	[mm ⁴]	0.347 x 10 ⁶
lz	[mm ⁴]	2.268 x 10 ⁶

권장 변위 제한값

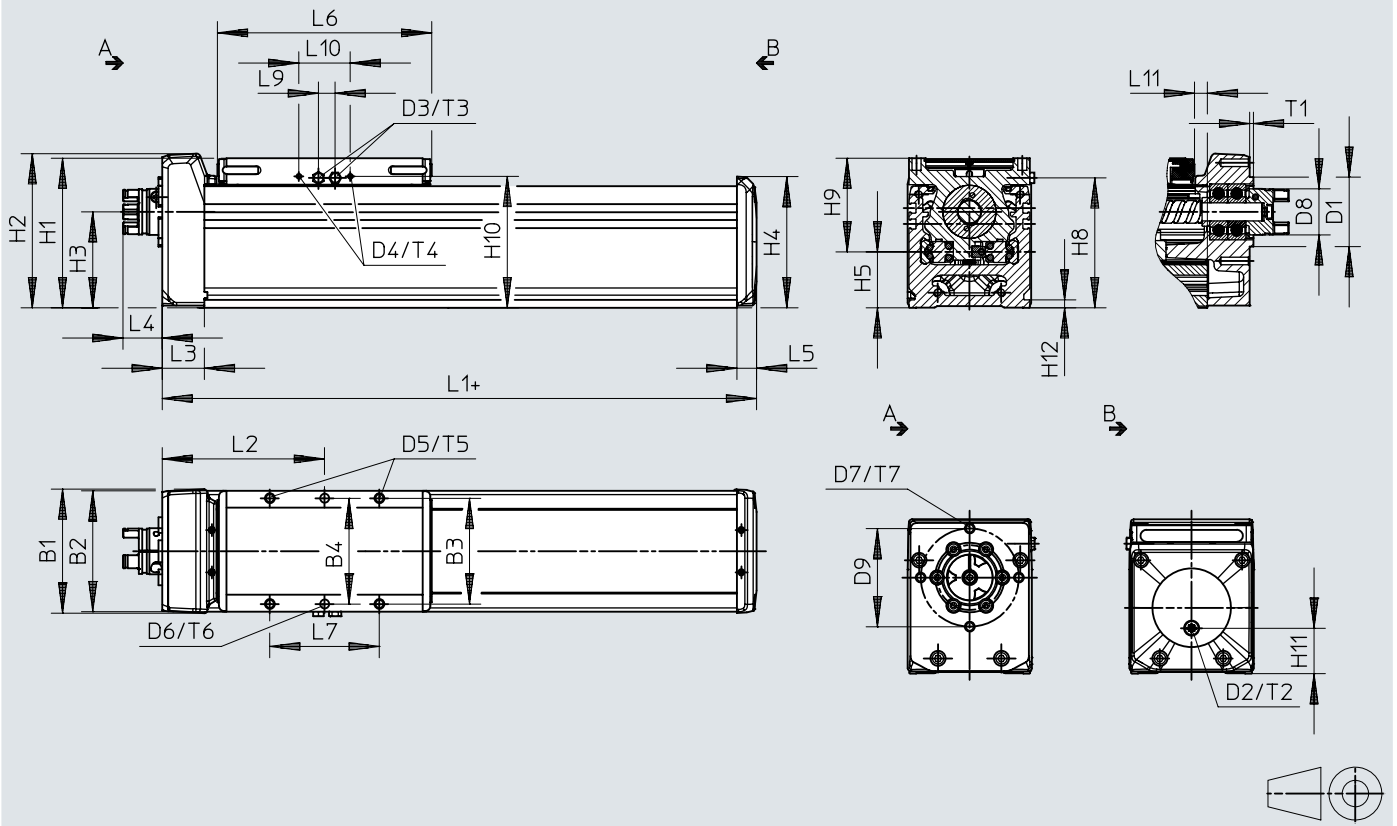
축의 기능성에 영향을 미치지 않도록 다음 변위 제한값을 준수할 것을 권장합니다. 변형이 크면 마찰 증가, 마모 강화, 가용 수명 단축의 결과를 가져올 수 있습니다.

사이즈	동적 변위 (이동 부하)	정적 변위 (정지 부하)
60, 80	축 길이의 0.05%, 최대 0.5mm	축 길이의 0.1%

데이터 시트

치수 - ELGD-BS-...

CAD 자료 다운로드 → www.festo.com



+ = 행정거리 추가 + 2x 예비 스트로크

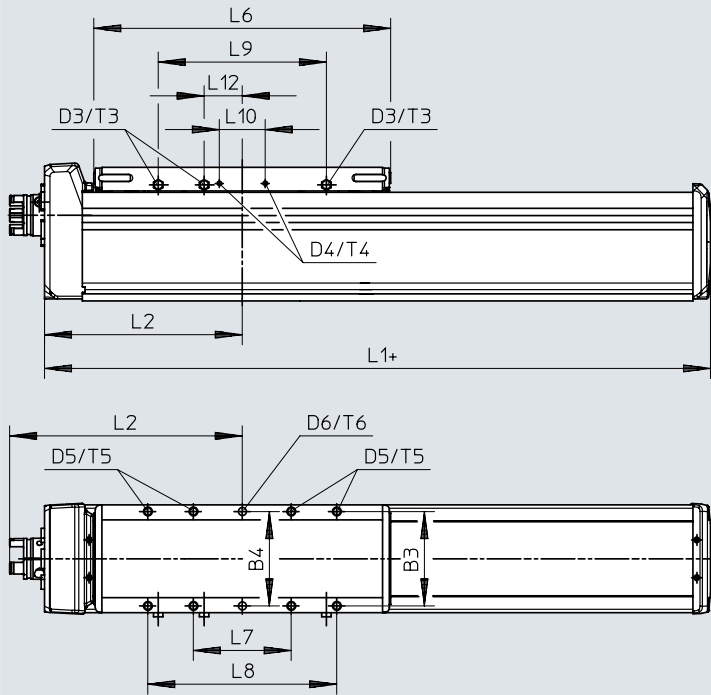
	B1	B2	B3	B4	D1	D2	D3	D4	D5	D6	D7	D8	D9	H1
				±0.03	∅ f7					∅ H7		∅	∅	
ELGD-BS-100	102	100	91	91	42	G1/8	M6	M3	M5	5	M4	30.5	48	70

	H2	H3	H4	H5	H8	H9	H10	H11	H12	L1	L2	L3	L4	L5
											최소			
ELGD-BS-100	70	40.5	58.5	23	58	47	59	13.5	5.3	-	-	21.5	26.9	15.6

	L6	L7	L9	L10	L11		T1	T2	T3	T4	T5	T6	T7
		±0.1			최소	최대						±0.05	
ELGD-BS-100	-	52.5	-	71	9	9.5	2.5	6	6	7	16.5	6	8

데이터 시트

치수 - ELGD-BS-...L(긴 슬라이드 포함)

CAD 자료 다운로드 → www.festo.com

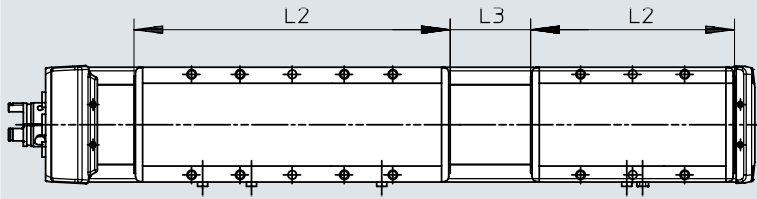
+ = 행정거리 추가 + 2x 예비 스트로크

	B3	B4	D3	D4	D5	D6 ∅ H7	L1	L2 최소	L6
ELGD-BS-100	91	91 ±0.03	M6	M3	M5	5	239.6	126.5	192
	L7	L8	L9	L10	L12	T3	T4	T5	T6
	±0.1	±0.1							±0.05
ELGD-BS-100	52.5	92.5	71	34	17.3	6	7	16.5	6

데이터 시트

치수 - ELGD-BS-...-ZR(추가 슬라이드 포함)

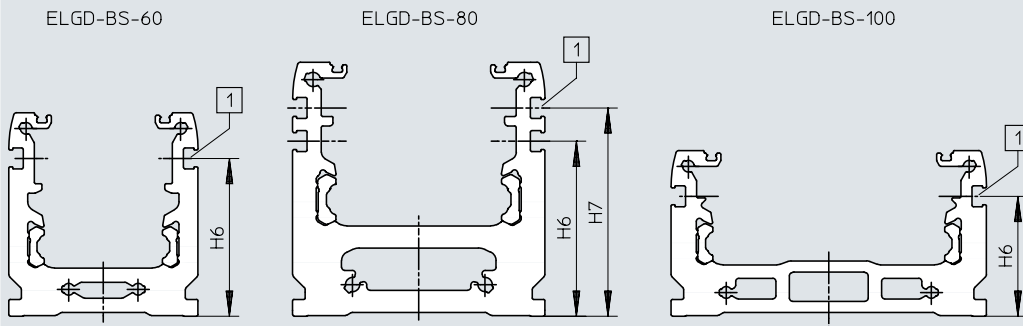
CAD 자료 다운로드 → www.festo.com



	L2	L3
ELGD-BS-100	192	50

치수 - ELGD-BS-...-(프로파일)

CAD 자료 다운로드 → www.festo.com

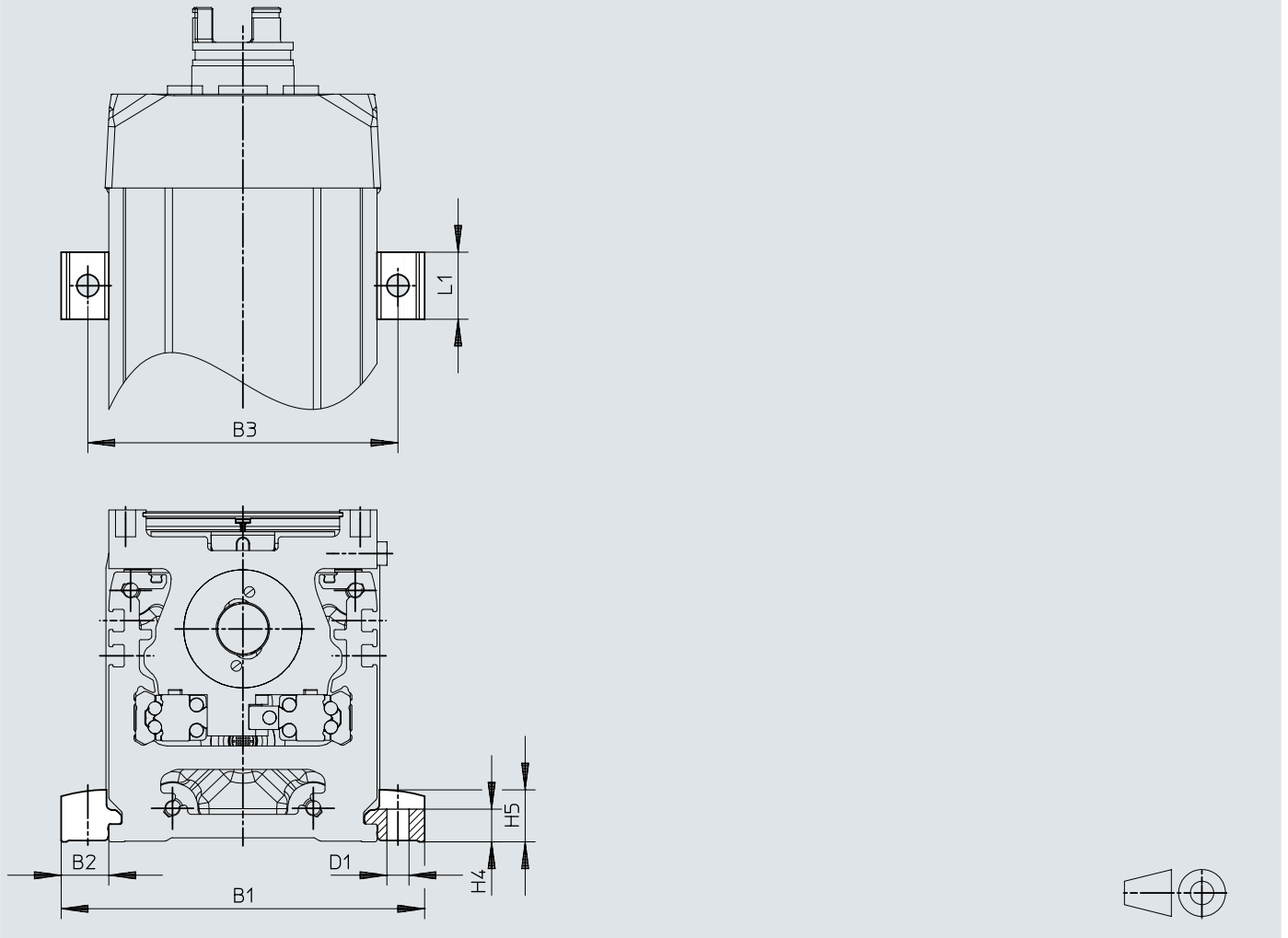


[1] 근접 스위치용 센서 슬롯

	H6	H7
ELGD-BS-100	38	-

데이터 시트

치수 - 프로파일 마운팅 EAHF-E24-60-P-S

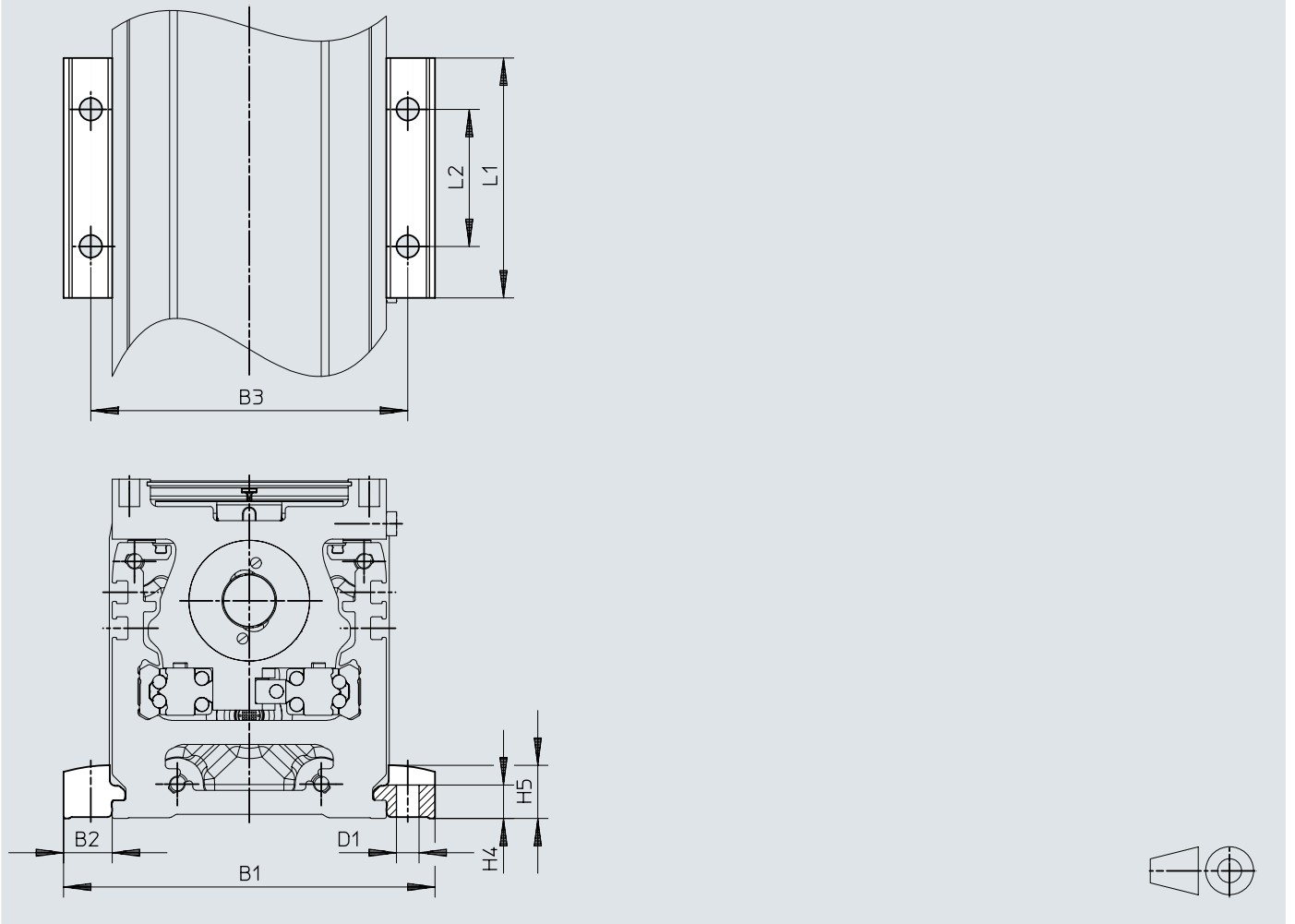
CAD 자료 다운로드 → www.festo.com

		B1	B2	B3	D1 ∅ H13	H4 ±0.1	H5	L1
EAHF-E24-60-P-S	ELGD-BS-100	128.4	14.2	112.5	6.6	9.8	15.5	20

데이터 시트

치수 - 프로파일 마운팅 EAHF-E24-60-P

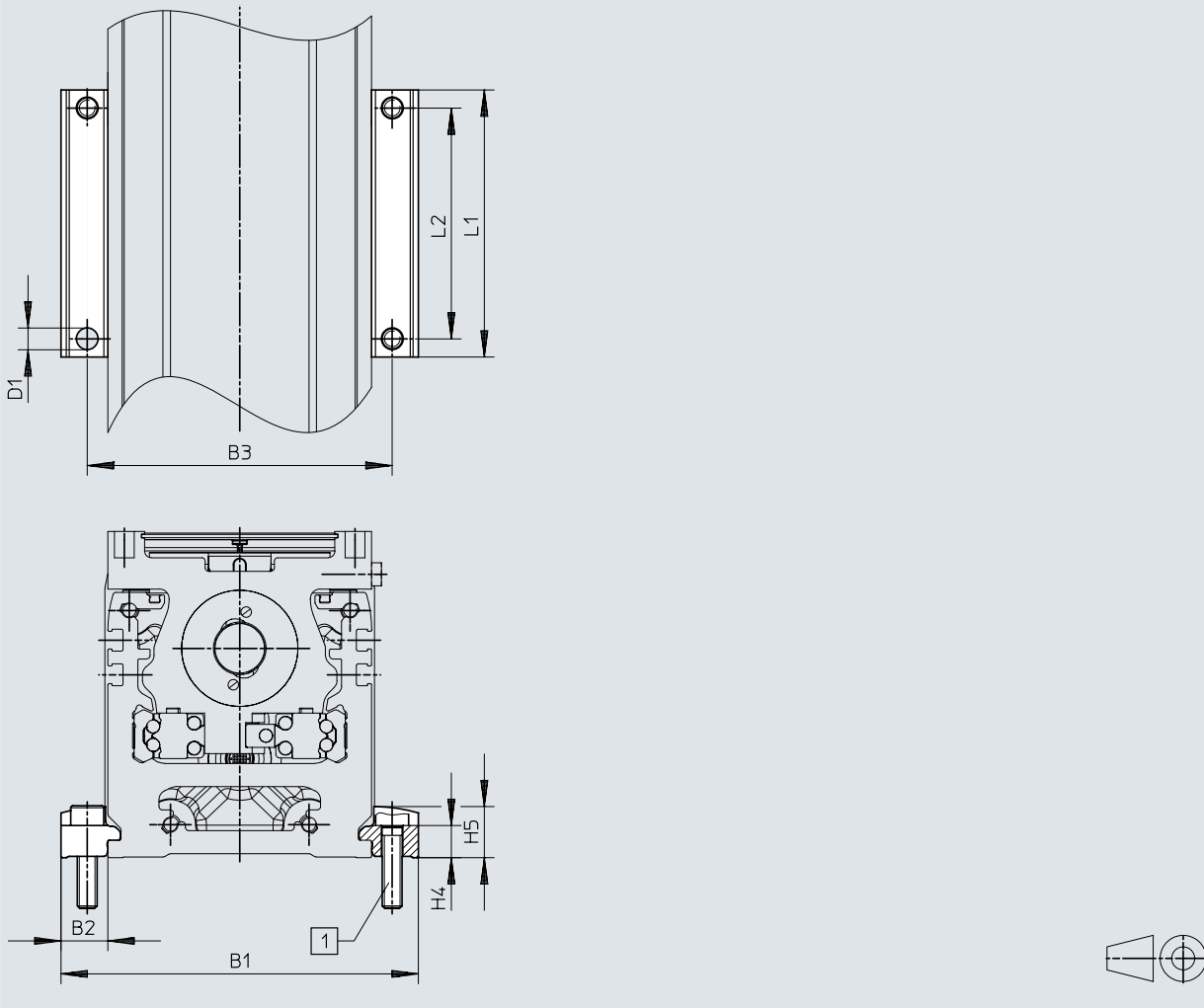
CAD 자료 다운로드 → www.festo.com



		B1	B2	B3	D1 ∅ H13	H4 ±0.1	H5	L1	L2
EAHF-E24-60-P	ELGD-BS-100	128.4	14.2	112.5	6.6	9.8	15.5	70	40

데이터 시트

치수 - 프로파일 마운팅 EAHF-E24-60-P-D

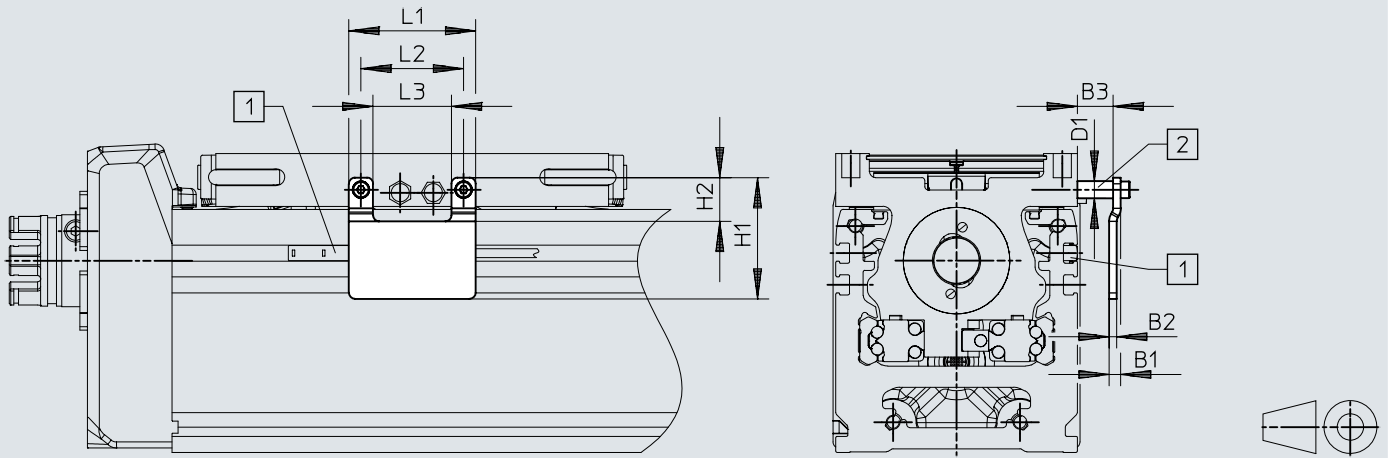
CAD 자료 다운로드 → www.festo.com

		B1	B2	B3	D1 ∅ H13	H4 ±0.1	H5	L1	L2
EAHF-E24-60-P-D5	ELGD-BS-60	88.4	14.2	72.5	5.5	9.8	15.5	62	52.5
EAHF-E24-60-P-D4	ELGD-BS-80	108.4	14.2	92.5	6.6	9.8	15.5	81	70
EAHF-E24-60-P-D6	ELGD-BS-100	128.4	14.2	112.5	5.5	9.8	15.5	102	91

데이터 시트

치수 - 스위치 러그 EAPM-E24-60-SLS

CAD 자료 다운로드 → www.festo.com



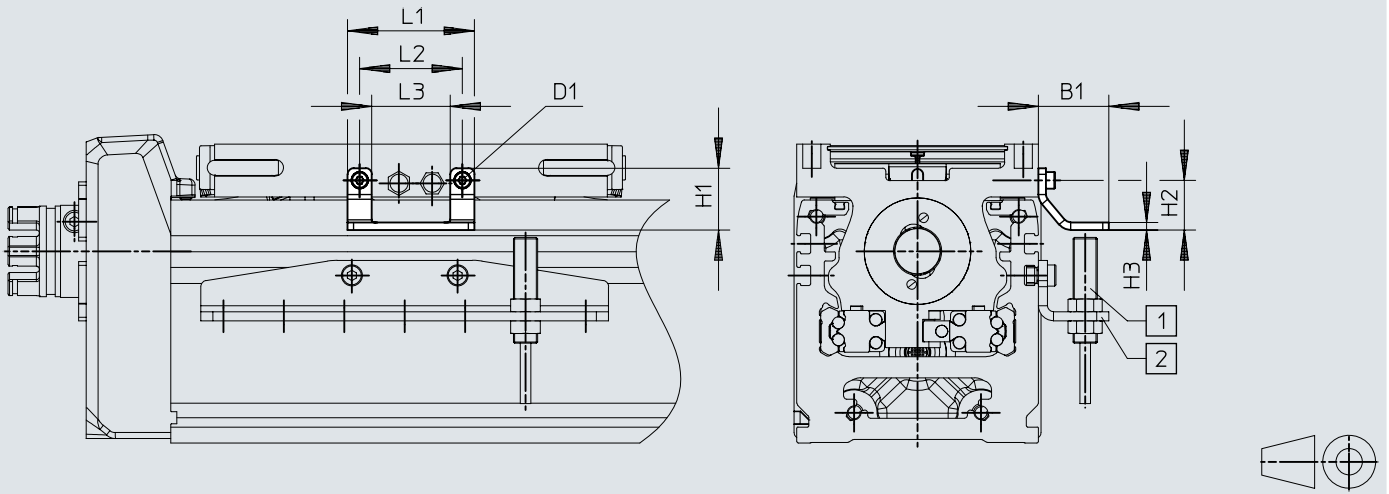
[1] 근접 스위치용 센서 슬롯 SIES-8M

[2] 디스턴스 슬리브

		B1	B2	B3	D1		H1	H2	L1	L2	L3
					디스턴스 슬리브 포함	디스턴스 슬리브 제외					
EAPM-E24-60-SLS	ELGD-BS-100	3.8	2.5	11.9	M3 x 8	M3 x 20	40.2	14.5	42	34	26

데이터 시트

치수 - 스위치 러그 EAPM-E24-...-SLE

CAD 자료 다운로드 → www.festo.com

[1] 근접 스위치 SIEN-M8

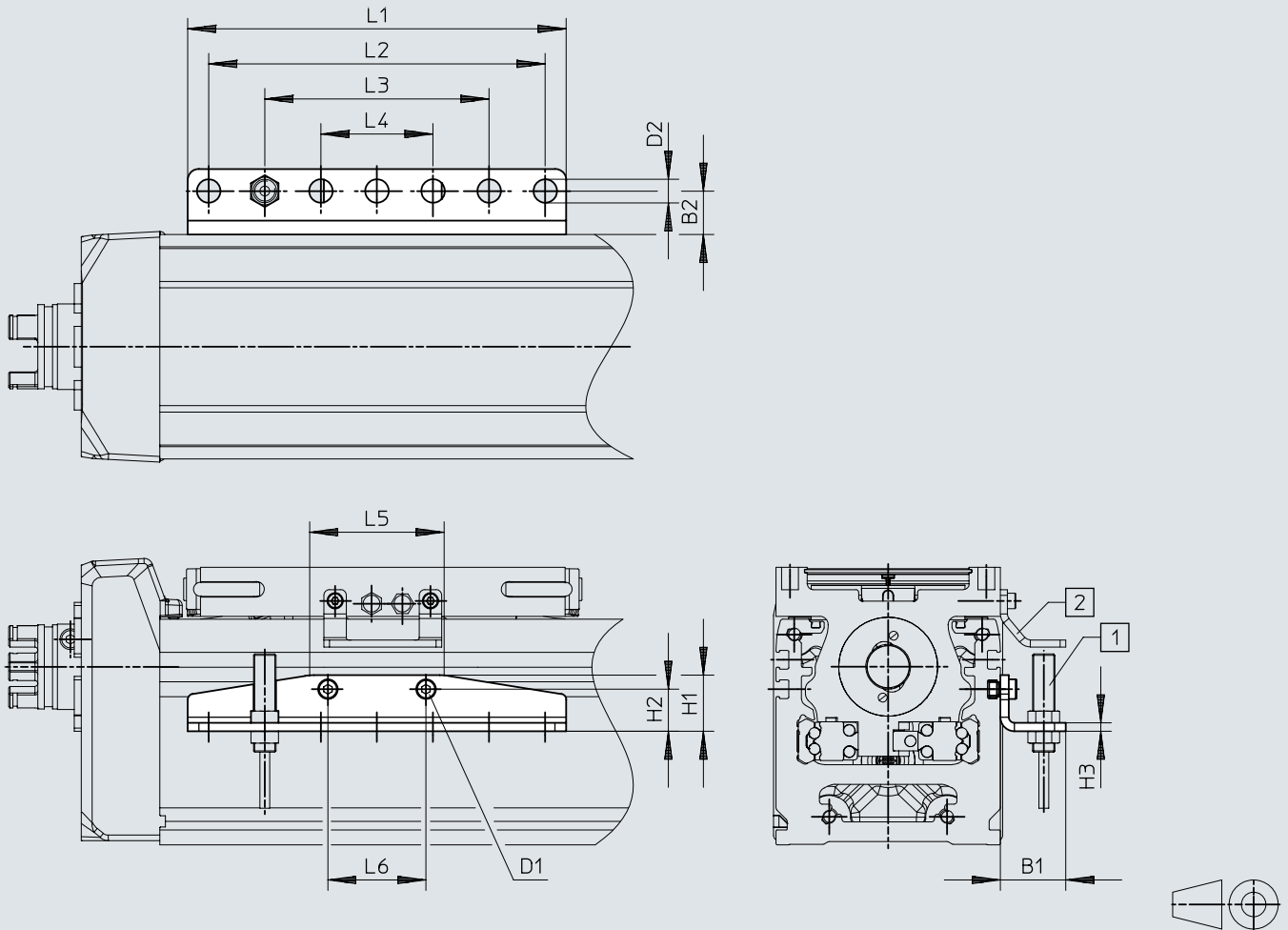
[2] 센서 브래킷 EAPM-E24-60-SHE

		B1	D1	H1	H2	H3	L1	L2	L3
EAPM-E24-60-SLE	ELGD-BS-100	23.4	M3	20.5	16.5	2.5	42	34	26

데이터 시트

치수 - 센서 브래킷 EAPM-E24-60-SHE

CAD 자료 다운로드 → www.festo.com



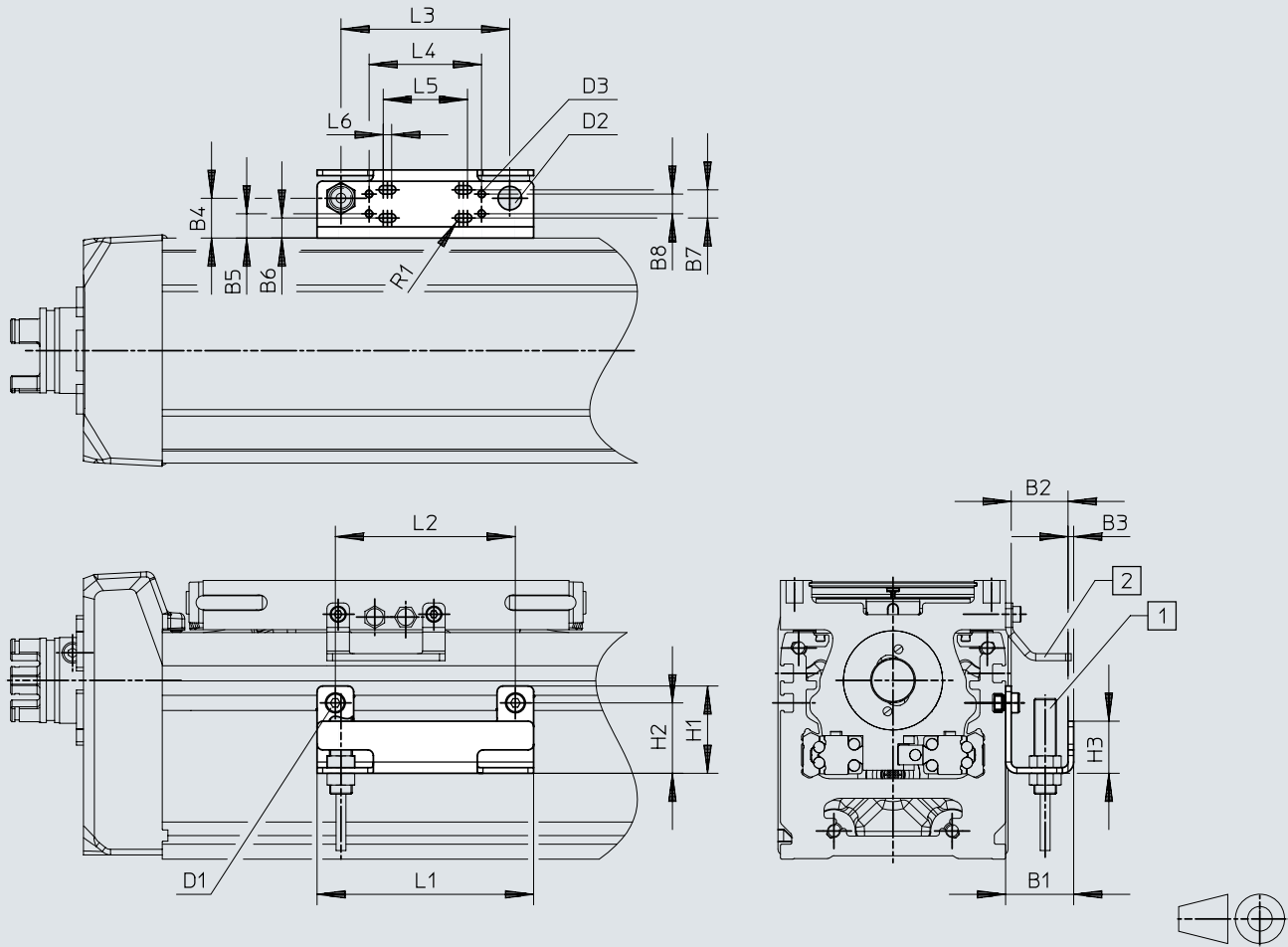
- [1] 근접 스위치 SIEN-8M
- [2] 스위치 러그 EAPM-E24-60-SLE

		B1	B2	D1	D2	H1	H2	H3
		±0.3			∅ H13	±0.3		
EAPM-E24-60-SHE	ELGD-BS-100	23.4	15.5	M4x6	8.4	20	15	3
		L1	L2	L3	L4	L5	L6	
		±0.2						
EAPM-E24-60-SHE	ELGD-BS-100	135	120	80	40	48	35	

데이터 시트

치수 - 센서 브래킷 EAPM-E24-60-SHO

CAD 자료 다운로드 → www.festo.com



- [1] 유도 센서(Omron)
- [2] 스위치 러그 EAPM-E24-60-SLE

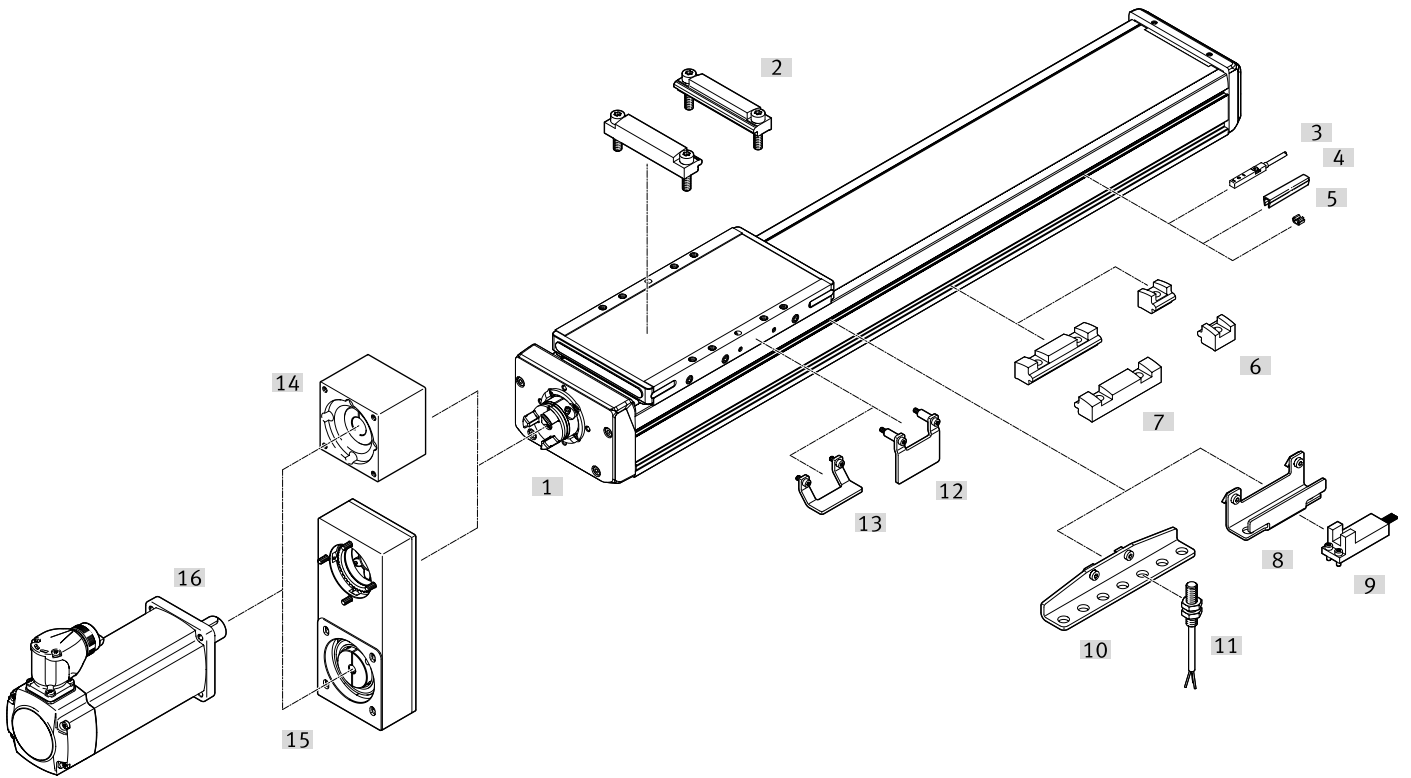
		B1	B2	B3	B4	B5	B6	B7
EAPM-E24-60-SHO	ELGD-BS-100	24.2	20.2	2	14.1	8.6	7.1	10
		B8	D1	D2 ∅	D3	H1	H2	H3
EAPM-E24-60-SHO	ELGD-BS-100	7	M3	8.4	M3	31	25	18.5
		L1	L2	L3	L4	L5	L6	R1
EAPM-E24-60-SHO	ELGD-BS-100	77	64	60	40	24	3	1.5

데이터 시트

주문 자료	사이즈	스핀들 피치 [mm]	스트로크 [mm]	파트 번호	타입
	100	10	100	8192320	ELGD-BS-KF-WD-100-100-0H-10P-L
			200	8192321	ELGD-BS-KF-WD-100-200-0H-10P-L
			300	8192322	ELGD-BS-KF-WD-100-300-0H-10P-L
			400	8192323	ELGD-BS-KF-WD-100-400-0H-10P-L
			500	8192324	ELGD-BS-KF-WD-100-500-0H-10P-L
			600	8192325	ELGD-BS-KF-WD-100-600-0H-10P-L
			800	8192326	ELGD-BS-KF-WD-100-800-0H-10P-L
			1000	8192327	ELGD-BS-KF-WD-100-1000-0H-10P-L

주문 자료 - 모듈식 제품 시스템	사이즈	스트로크 [mm]	파트 번호	타입	자세한 정보 → elgd-bs
	100	50 ... 1000	8176878	ELGD-BS-KF-100-...	

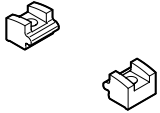
주변 장치 개요

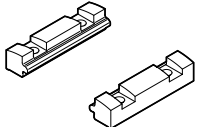


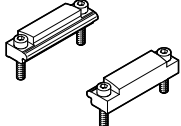
주변 장치 개요

액세서리		
타입	설명	→ 페이지/인터넷
[1] 스펀들 축 ELGD-BS-WD	전동 드라이브	elgd-bs
[2] 프로파일 마운팅 EAHF-E24-...-D...	어댑터 플레이트가 있는 축/축 마운팅용	26
[3] 근접 스위치, T 슬롯 SIES-8M	유도식 근접 스위치, T-슬롯용	27
[4] 슬롯 커버 ABP-S	오염 방지용	27
[5] 클립 SMBK	슬롯에 근접 스위치를 장착	27
[6] 프로파일 마운팅 EAHF-E24-...-S	프로파일 측면에 축을 장착	26
[7] 프로파일 마운팅 EAHF-E24-...	프로파일 측면에 축을 장착	26
[8] 센서 브래킷 EAPM-E24-SHO	축에 타사 센서를 장착	26
[9] 센서 OMRON	타사 센서 OMRON, EE-SX674 시리즈	-
[10] 센서 브래킷 EAPM-E24-SHE	축에 유도식 근접 스위치 SIEN-M8(원형 디자인)을 장착	26
[11] 근접 스위치, M8 SIEN-M8	유도식 근접 스위치, 원형 디자인	27
[12] 스위치 러그 EAPM-E24-SLS	유도식 근접 스위치 SIES-8M을 통한 슬라이드 위치 감지용 또는 센서 브래킷 EAPM-E24-SHO가 있는 광학 센서용(Omron)	26
[13] 스위치 러그 EAPM-E24-SLE	유도식 근접 스위치 SIEN-M8(원형 디자인) 및 센서 브래킷 EAPM-E24-SHE를 통한 슬라이드 위치 감지용	26
[14] 축방향 키트 EAMM	축방향 모터 장착용	eamm-a
[15] 병렬 키트 EAMM	병렬 모터 장착용	eamm-u
[16] 모터 EMMT-AS	축에 특별히 맞춘 모터 및 키트 자세한 정보: www.festo.com/catalogue/eamm 엔지니어링 툴: www.festo.com/x/electric-motion-sizing	emmt-as
[16] 모터 EMME-AS	축에 특별히 맞춘 모터 및 키트 자세한 정보: www.festo.com/catalogue/eamm 엔지니어링 툴: www.festo.com/x/electric-motion-sizing	emme-as

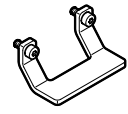
액세서리

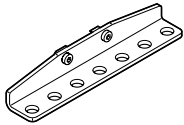
프로파일 마운팅 EAHF-E24-...-P-S					
	설명	소재	제품 중량	파트 번호	타입
	사이즈 100용	아노다이징 알루미늄 합금	18 g	8197128	EAHF-E24-60-P-S

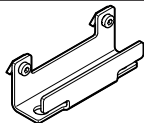
프로파일 마운팅 EAHF-E24-...-P					
	설명	소재	제품 중량	파트 번호	타입
	사이즈 100용	아노다이징 알루미늄 합금	71 g	8197132	EAHF-E24-60-P

프로파일 마운팅 EAHF-E24-...-P-D...					
	설명	소재	제품 중량	파트 번호	타입
	ELGD-80 ~ ELGD-100		133 g	8197130	EAHF-E24-60-P-D6

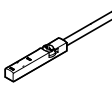
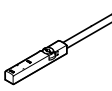
스위치 러그 EAPM-E24-...-SLS					
	설명	소재	제품 중량	파트 번호	타입
	사이즈 100용	강철	32 g	8197117	EAPM-E24-60-SLS

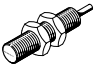

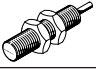

스위치 러그 EAPM-E24-...-SLE					
	설명	소재	제품 중량	파트 번호	타입
	사이즈 100용	강철	20 g	8197116	EAPM-E24-60-SLE

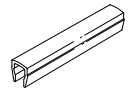
센서 브래킷 EAPM-E24-...-SHE					
	설명	소재	제품 중량	파트 번호	타입
	사이즈 100용	강철	103 g	8197123	EAPM-E24-60-SHE


센서 브래킷 EAPM-E24-...-SHO					
	설명	소재	제품 중량	파트 번호	타입
	사이즈 100용	강철	67 g	8197121	EAPM-E24-60-SHO

액세서리

T-슬롯용 근접 스위치, 유도식						데이터 시트 → 인터넷: sies
장착 유형	스위칭 출력	전기 연결부	케이블 길이 [m]	파트 번호	타입	
N/O						
	슬롯 윗방향에서 삽입, 실린더 프로파일과 높이가 일치	PNP	케이블, 3선	7.5	551386	SIES-8M-PS-24V-K-7.5-OE
			플러그 M8 x 1, 3핀	0.3	551387	SIES-8M-PS-24V-K-0.3-M8D
		NPN	케이블, 3선	7.5	551396	SIES-8M-NS-24V-K-7.5-OE
			플러그 M8 x 1, 3핀	0.3	551397	SIES-8M-NS-24V-K-0.3-M8D
N/C						
	슬롯 윗방향에서 삽입, 실린더 프로파일과 높이가 일치	PNP	케이블, 3선	7.5	551391	SIES-8M-PO-24V-K-7.5-OE
			플러그 M8 x 1, 3핀	0.3	551392	SIES-8M-PO-24V-K-0.3-M8D
		NPN	케이블, 3선	7.5	551401	SIES-8M-NO-24V-K-7.5-OE
			플러그 M8 x 1, 3핀	0.3	551402	SIES-8M-NO-24V-K-0.3-M8D

근접 스위치 M8(원형 디자인), 유도식					데이터 시트 → 인터넷: sien
스위칭 출력	전기 연결부	케이블 길이 [m]	파트 번호	타입	
N/O					
	PNP	케이블, 3선	2.5	150386	SIEN-M8B-PS-K-L
	NPN		2.5	150384	SIEN-M8B-NS-K-L
	PNP	플러그 M8 x 1, 3핀	-	150387	SIEN-M8B-PS-S-L
	NPN		-	150385	SIEN-M8B-NS-S-L
N/C					
	PNP	케이블, 3선	2.5	150390	SIEN-M8B-PO-K-L
	NPN		2.5	150388	SIEN-M8B-NO-K-L
	PNP	플러그 M8 x 1, 3핀	-	150391	SIEN-M8B-PO-S-L
	NPN		-	150389	SIEN-M8B-NO-S-L

슬롯 커버 ABP-5-S1						
설명	소재	포장 사이즈	제품 중량	파트 번호	타입	
	사이즈 100용	ABS	2 (0.5 m마다)	13 g	563360	ABP-5-S1

클립 SMBK					
설명	포장 사이즈	제품 중량	파트 번호	타입	
	사이즈 100용	10	1g	534254	SMBK-8