

## 미니 슬라이드 DGSS

**FESTO**



## 특징

### 개요

[Link](#) [dgss](#)

- 슬림형 드라이브
- 최적의 가성비
- 하나의 구성 요소로 이루어진 슬라이드 및 요크 플레이트
- 높은 포지셔닝 정확도
- 정밀하고 내구성이 뛰어난 롤러 베어링 가이드
- 추가적인 댐핑 요소 없이 작동 가능.
- 옵션: 액세서리를 통한 스트로크 조정 및 외부 쿠션
- 다양한 고정 및 조립 옵션으로 인한 높은 유연성
- 대칭 마운팅 인터페이스로 인한 간단한 디자인

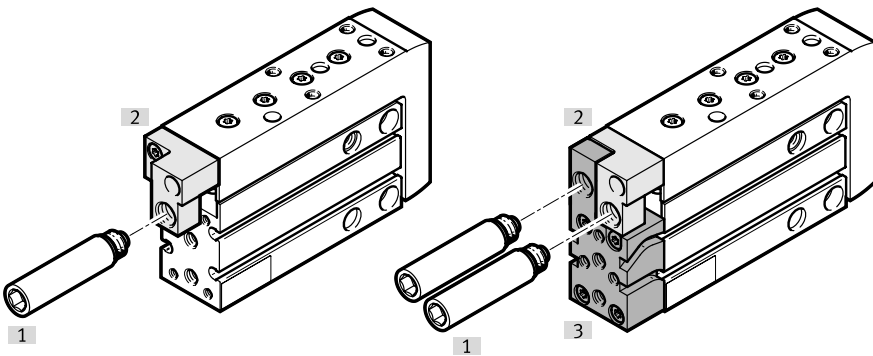
### 다이어그램

[Link](#) [dgss](#)



본 문서에 표시된 다이어그램은 온라인에서도 사용할 수 있습니다. 여기에는 정확한 값을 표시할 수 있습니다.

### 개요



액세서리를 통한 외부 쿠션:

- [1] 충격 흡수기 DYEF/DYSS
- [2] 스톱퍼 키트 DADP-...-F
- [3] 스톱퍼 키트 DADP-...-R (스톱퍼 키트 DADP-...-F는 공급 범위에 포함됨)

### 완충, 완충장치, 쿠션

최종 위치 쿠션에는 다음과 같은 기능이 있습니다.

- 최종 위치에서의 운동 에너지 감소
- 진동 방지
- 소음 발생 감소

추가적인 댐핑 요소 없이 작동 가능.

외부 댐핑 요소를 사용한 작동:

- 더 높은 허용 에너지(유효 하중 및 속도)
- 단축된 사이클 타임
- 한쪽에서 간단한 행정거리 감소 가능
- 정확한 끝 위치 미세 조정

#### [E1] 엘라스토머 완충장치, 양측, 스트로크 조절 불가

- 기본 사양
- 내부 쿠션, 스트로크 조정 미포함
- 탄성 쿠션
- 더 낮은 감쇠 에너지용
- 금속 고정 스톱퍼 미포함

#### [P] 양쪽 탄성 완충 링/플레이트

- 충격 흡수기 DYEF-G8-...-Y1을 통한 외부 쿠션, 스트로크 조정 포함
- 탄성 쿠션
- 중간 감쇠 에너지용
- 다음으로 더 작은 스트로크까지 행정거리 감소 가능
- 금속 고정 스톱퍼 미포함
- 10 mm 스트로크부터 사용 가능

## 특징

### [P1] 엘라스토머 완충장치, 양측 조절 가능, 고정 스톱퍼 포함

- 충격 흡수기 DYE-F-G8-...-Y1F를 통한 외부 쿠션, 스트로크 조정 포함
- 탄성 쿠션
- 낮은 또는 중간 감쇠 에너지용
- 다음으로 더 작은 스트로크까지 행정거리 감소 가능
- 매우 정밀한 최종 위치를 위한 금속제 고정 스톱퍼 포함
- 10 mm 스트로크부터 사용 가능

### [Y12] 자체 조절 충격 흡수기, 양측 선형, 외부

- 충격 흡수기 DYSS-G8-...-Y1F를 통한 외부 쿠션, 스트로크 조정 포함
- 유압 쿠션
- 높은 감쇠 에너지용
- 다음으로 더 작은 스트로크까지 행정거리 감소 가능
- 매우 정밀한 최종 위치를 위한 금속제 고정 스톱퍼 포함
- 10 mm 스트로크부터 사용 가능

### [E] 엘라스토머 쿠션, 슷타입, 양측

- 충격 흡수기 DYE-F-G8-S-...-Y1을 통한 외부 쿠션, 스트로크 조정 포함
- 탄성 쿠션
- 중간 감쇠 에너지용
- 행정거리 감소, 공간 절약
- 금속 고정 스톱퍼 미포함
- 10 mm 스트로크부터 사용 가능

## 위치 인식

### [A] 근접 스위치용

근접 스위치를 사용한 위치 감지를 통해 임의의 위치를 켜리할 수 있습니다.

## 특수한 소재 속성

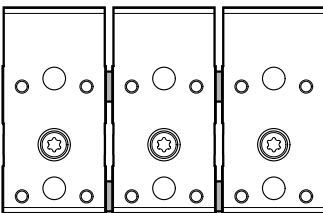
제품:

- 리튬 이온 배터리 생산 설비에 권장됨
- 구리, 아연 또는 니켈 함량이 중량의 1%를 초과하는 금속은 사용에서 제외됩니다. 회로판, 케이블, 전기 커넥터 및 코일은 예외

액세서리:

- Festo 담당자로부터 리튬 이온 배터리 생산에 적합한 액세서리와 관련된 정보를 받아보실 수 있습니다.

## 사용 예시



센터링 슬리브 ABAZ를 사용하면 여러 개의 미니 슬라이드를 간단하고 공간 절약 방식으로 나란히 장착할 수 있습니다. 근접 센서까지 필요한 거리를 유지하며 원활한 작동이 보장됩니다.

타입 코드

001	시리즈	
DGSS	미니 슬라이드	

002	사이즈 [mm]	
6	6	
10	10	
16	16	
20	20	

003	스트로크 [mm]	
5	5	
10	10	
15	15	
20	20	
25	25	
30	30	
40	40	
50	50	
60	60	

004	완충, 완충장치, 쿠션	
E1	엘라스토머 완충장치, 양측, 스트로크 조절 불가	

005	위치 인식	
A	근접 스위치용	

## 데이터 시트

### 일반 기술 데이터

사이즈 [mm]	6	10	16	20
피스톤 Ø	6 mm	10 mm	16 mm	20mm
스트로크	5 mm, 10 mm, 15 mm, 20 mm, 25 mm, 30 mm, 40 mm, 50 mm, 60 mm			
디자인	새들 피스톤 로드 슬라이드			
가이드	재순환 볼 베어링 가이드			
작동 방식	복동			
고정 방식	관통 구멍 포함 암나사 포함			
공압 연결부	M3	M5		
완충, 완충장치, 쿠션	엘라스토머 완충장치, 양측, 스트로크 조절 불가			
쿠션 길이	0.9 mm	1.5 mm	0.65 mm	1 mm
위치 인식	근접 센서용			
설치 위치	임의 방향			
최대 속도 <sup>1)</sup>	0.5 m/s			
반복 정확도 <sup>2)</sup>	<= 0.3mm			

- 1) 완충 쿠션 -P/-E/-Y12: 0.5m/s가 적용된 DGSS-6  
 완충 쿠션 -P1: 0.45m/s가 적용된 DGSS-6  
 완충 쿠션 -P/-E/-Y12: 0.8m/s가 적용된 DGSS-10 ... 20  
 완충 쿠션 포함 -P1: 0.5m/s가 적용된 DGSS-10 ... 20
- 2) 완충 쿠션 -P/-E: <= 0.3mm가 적용된 DGSS-6 ... 20  
 완충 쿠션 -P1/-Y12: <= 0.01mm가 적용된 DGSS-6 ... 20

### 작동 및 환경 조건

사이즈 [mm]	6	10	16	20
작동 매체	ISO 8573-1:2010[7:4:4]에 따른 압축공기			
작동/제어 매체 관련 참고 사항	윤활 작동 가능(다른 모드에서 필요함)			
작동 압력 <sup>1)</sup>	0.15 ... 0.8 MPa	0.1 ... 0.8 MPa		
작동 압력 <sup>2)</sup>	1.5 ... 8 bar	1 ... 8 bar		
작동 압력 <sup>3)</sup>	21.75 ... 116 psi	14.5 ... 116 psi		
주변 온도	-10 ... 60°C			
내식성 등급 CRC <sup>4)</sup>	1 - 낮은 부식 부하			

- 1) DGSS-6/10:최소 작동 압력은 휴지 시간이 > 24시간이면 약간 증가할 수 있습니다.  
 2) DGSS-6/10:최소 작동 압력은 휴지 시간이 > 24시간이면 약간 증가할 수 있습니다.  
 3) DGSS-6/10:최소 작동 압력은 휴지 시간이 > 24시간이면 약간 증가할 수 있습니다.  
 4) 상세 정보 [www.festo.com/x/topic/kbk](http://www.festo.com/x/topic/kbk)

### 힘

사이즈 [mm]	6	10	16	20
0.6Mpa(6bar, 87psi)에서의 이론적 힘, 피드	17 N	47 N	121 N	188 N
0.6MPa(6bar, 87psi)에서의 이론적 힘, 후진 이동	13 N	39 N	104 N	158 N

### 충격 에너지

사이즈 [mm]	6	10	16	20
최종 위치 충격 에너지 <sup>1)</sup>	0.01 J	0.018 J	0.03 J	0.05 J

- 1) 완충 쿠션 -P/-E: 0.014J이 적용된 DGSS-6  
 완충 쿠션 -P1: 0.005J이 적용된 DGSS-6  
 완충 쿠션 -Y12: 0.06J(스트로크당 에너지)이 적용된 DGSS-6  
 완충 쿠션 -P/-E: 0.06 J이 적용된 DGSS-10  
 완충 쿠션 -P1: 0.02J이 적용된 DGSS-10  
 완충 쿠션 -Y12: 0.3J(스트로크당 에너지)이 적용된 DGSS-10  
 완충 쿠션 -P/-E: 0.11J이 적용된 DGSS-16  
 완충 쿠션 -P1: 0.03J이 적용된 DGSS-16  
 완충 쿠션 -Y12: 0.58J(스트로크당 에너지)이 적용된 DGSS-16  
 완충 쿠션 -P/-E: 0.21J이 적용된 DGSS-20  
 완충 쿠션 -P1: 0.04J이 적용된 DGSS-20  
 완충 쿠션 -Y12: 1.15J(스트로크당 에너지)이 적용된 DGSS-20

데이터 시트

쿠션 충격 에너지 P/-E/-E1 - 공식

$$V = \sqrt{\frac{2 \cdot E}{m_1 + m_2}}$$

$$m_2 = \frac{2 \cdot E}{v^2} - m_1$$

이 정보는 달성 가능한 최대값을 나타냅니다. 이때 최대 허용 충격 에너지를 준수해야 합니다.

- V = 허용 충돌 속도
- E = 최대 충격 에너지
- m1 = 이동 질량(드라이브)
- m2 = 유효 하중 이동

쿠션 충격 에너지 Y12 - 공식

$$V = \sqrt{\frac{2 \cdot (E - (F + (m_1 + m_2) \cdot g \cdot \sin(\alpha)) \cdot s)}{m_1 + m_2}}$$

$$m_2 = \frac{E - F \cdot s}{\frac{1}{2} \cdot v^2 + g \cdot s \cdot \sin(\alpha)} - m_1$$

이 정보는 달성 가능한 최대값을 나타냅니다. 이때 최대 허용 충격 에너지를 준수해야 합니다.

- V = 허용 충돌 속도
- E = 운동 충격 에너지
- F = 실린더 힘 빼기 마찰력
- m1 = 이동 질량(드라이브)
- m2 = 유효 하중 이동
- g = 중력 가속도
- s = 쇼크 업소버 스트로크(값 → 카탈로그 DYSS)
- a = 입사각
- v = 충돌 속도

DGSS-6의 무게

사이즈 [mm]	6									
스트로크	5 mm	10 mm	15 mm	20 mm	25 mm	30 mm	40 mm	50 mm	60 mm	
제품 무게	64 g	68 g	75 g	80 g	89 g	95 g	107 g	120 g	134 g	
가동 질량	27 g	28 g	31 g	32 g	36 g	37 g	41 g	46 g	51 g	

DGSS-10의 무게

사이즈 [mm]	10									
스트로크	5 mm	10 mm	15 mm	20 mm	25 mm	30 mm	40 mm	50 mm	60 mm	
제품 무게	117 g	124 g	134 g	144 g	154 g	164 g	183 g	202 g	222 g	
가동 질량	52 g	56 g	59 g	63 g	67 g	71 g	77 g	84 g	92 g	

DGSS-16의 무게

사이즈 [mm]	16									
스트로크	5 mm	10 mm	15 mm	20 mm	25 mm	30 mm	40 mm	50 mm	60 mm	
제품 무게	191 g	202 g	214 g	227 g	241 g	253 g	279 g	306 g	330 g	
가동 질량	86 g	92 g	97 g	103 g	109 g	114 g	125 g	137 g	147 g	

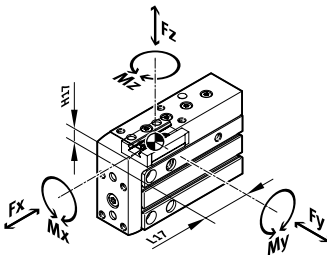
DGSS-20의 무게

사이즈 [mm]	20									
스트로크	5 mm	10 mm	15 mm	20 mm	25 mm	30 mm	40 mm	50 mm	60 mm	
제품 무게	379 g	389 g	407 g	432 g	450 g	477 g	513 g	564 g	600 g	
가동 질량	156 g	161 g	166 g	179 g	184 g	199 g	209 g	235 g	246 g	

## 데이터 시트

소재	
커버 소재	단조 알루미늄 합금
하우징 소재	단조 알루미늄 합금
피스톤 로드 소재	고합금 스테인리스강
가이드 소재	NBR PA 고합금강
실 소재	NBR PU
소재 관련 참고 사항	RoHS 준수
LABS 적합성	VDMA24364-C1-L
리튬 이온 배터리 생산에 적합	제품은 배터리 생산에 사용되는 Festo의 내부 제품 정의에 해당: 구리, 아연 또는 니켈의 함량이 중량의 1%를 초과하는 금속은 사용에서 제외됩니다. 니켈 첨가강, 니켈 도금된 표면, 회로판, 케이블, 전기 커넥터 및 코일은 예외

### 동적 하중 값



명시된 모멘트는 가이드의 센터를 기준으로 합니다. 이것은 동적 작동에서 초과해서는 안 됩니다. 제동 과정에 특별한 주의를 기울여야 합니다.

가이드 센터(H17, L17)의 위치 값은 치수 장에서 확인할 수 있습니다.

### 동하중 특성 - 공식

$$f_v = \frac{|F_{y1}|}{F_{y2}} + \frac{|F_{z1}|}{F_{z2}} + \frac{|M_{x1}|}{M_{x2}} + \frac{|M_{y1}|}{M_{y2}} + \frac{|M_{z1}|}{M_{z2}} \leq 1$$

다음에 설명된 다양한 힘과 모멘트가 동시에 드라이브에 작용하는 경우, 나열된 최대 하중 외에 왼쪽의 방정식을 충족시켜야 합니다.

$f_v$  = 부하 비교 계수

F1 = 동적 값

F2 = 최대값

### DGSS-6용 동하중 특성

사이즈 [mm]	6									
스트로크	5 mm	10 mm	15 mm	20 mm	25 mm	30 mm	40 mm	50 mm	60 mm	
최대 힘 Fy	296 N				274 N	258 N	235 N	218 N	205 N	
최대 힘 Fz	296 N				274 N	258 N	235 N	218 N	205 N	
최대 토크 Mx	0.8 Nm				0.7 Nm		0.6 Nm			
최대 토크 My	0.7 Nm				0.6 Nm				0.5 Nm	
최대 토크 Mz	0.7 Nm				0.6 Nm				0.5 Nm	

### DGSS-10용 동하중 특성

사이즈 [mm]	10									
스트로크	5 mm	10 mm	15 mm	20 mm	25 mm	30 mm	40 mm	50 mm	60 mm	
최대 힘 Fy	826 N				766 N	721 N	655 N	608 N	572 N	
최대 힘 Fz	826 N				766 N	721 N	655 N	608 N	572 N	
최대 토크 Mx	3 Nm				2.8 Nm	2.7 Nm	2.4 Nm	2.2 Nm	2.1 Nm	
최대 토크 My	2.6 Nm				2.4 Nm	2.3 Nm	2.1 Nm	1.9 Nm	1.8 Nm	
최대 토크 Mz	2.6 Nm				2.4 Nm	2.3 Nm	2.1 Nm	1.9 Nm	1.8 Nm	

데이터 시트

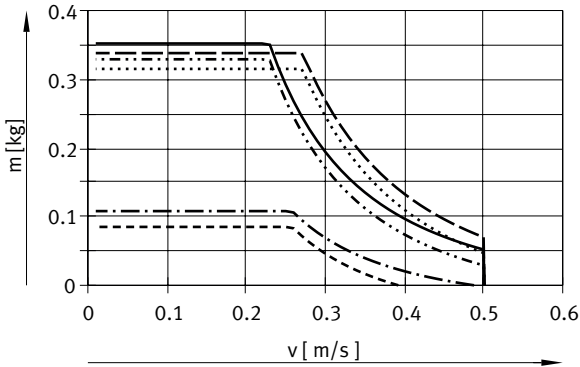
DGSS-16용 동하중 특성

사이즈 [mm]	16									
스트로크	5 mm	10 mm	15 mm	20 mm	25 mm	30 mm	40 mm	50 mm	60 mm	
최대 힘 Fy	925 N				859 N	808 N	734 N	682 N	641 N	
최대 힘 Fz	925 N				859 N	808 N	734 N	682 N	641 N	
최대 토크 Mx	4.4 Nm				4 Nm	3.8 Nm	3.5 Nm	3.2 Nm	3 Nm	
최대 토크 My	2.6 Nm				2.4 Nm	2.3 Nm	2.1 Nm	1.9 Nm	1.8 Nm	
최대 토크 Mz	2.6 Nm				2.4 Nm	2.3 Nm	2.1 Nm	1.9 Nm	1.8 Nm	

DGSS-20용 동하중 특성

사이즈 [mm]	20									
스트로크	5 mm	10 mm	15 mm	20 mm	25 mm	30 mm	40 mm	50 mm	60 mm	
최대 힘 Fy	1,560 N				1,448 N	1,363 N	1,238 N	1,149 N	1,082 N	
최대 힘 Fz	1,560 N				1,448 N	1,363 N	1,238 N	1,149 N	1,082 N	
최대 토크 Mx	10.1 Nm				9.4 Nm	8.9 Nm	8 Nm	7.5 Nm	7 Nm	
최대 토크 My	5.1 Nm				4.7 Nm	4.4 Nm	4 Nm	3.7 Nm	3.5 Nm	
최대 토크 Mz	5.1 Nm				4.7 Nm	4.4 Nm	4 Nm	3.7 Nm	3.5 Nm	

DGSS-6에 대한 충돌 속도 v 및 완충 쿠션 P/-P1/-E/-E1에 따른 가반하중 m

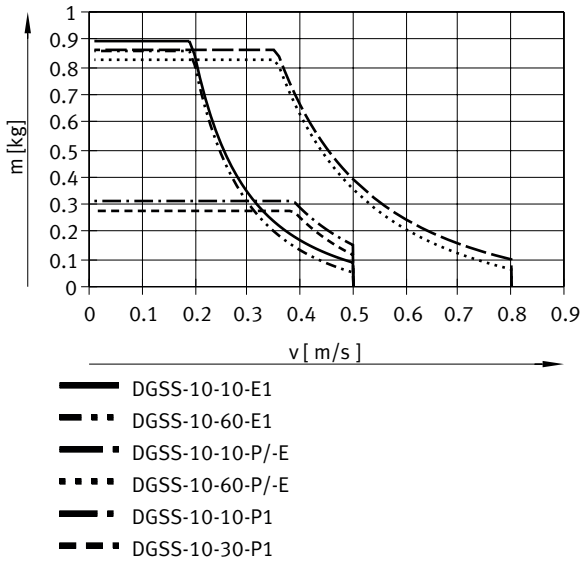


- DGSS-6-10-E1
- · - DGSS-6-60-E1
- · - DGSS-6-10-P/-E
- · - DGSS-6-60-P/-E
- · - DGSS-6-10-P1
- · - DGSS-6-30-P1

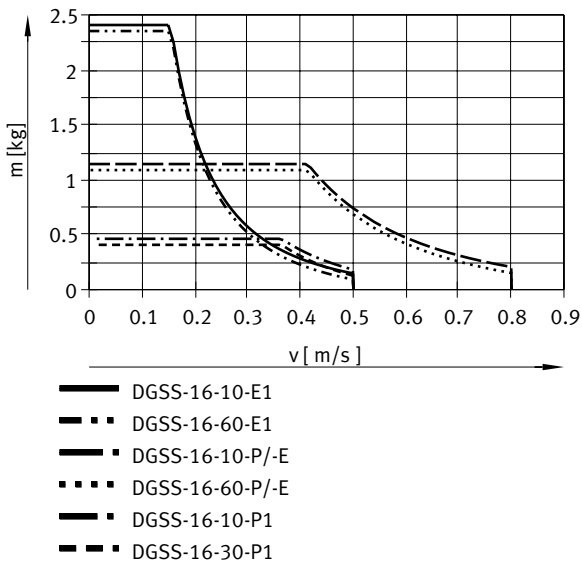


데이터 시트

DGSS-10에 대한 충돌 속도 v 및 쿠션 P/-P1/-E/-E1에 따른 가반하중 m DGSS-10에 대한 충돌 속도 v 및 완충 쿠션 P/-P1/-E/-E1에 따른 가반하중 m

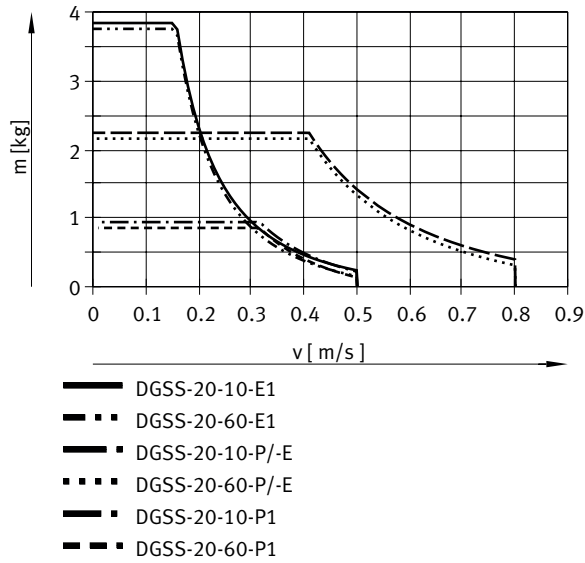


충돌 속도 v 및 쿠션에 따른 가반하중 m, P/-E/-E1

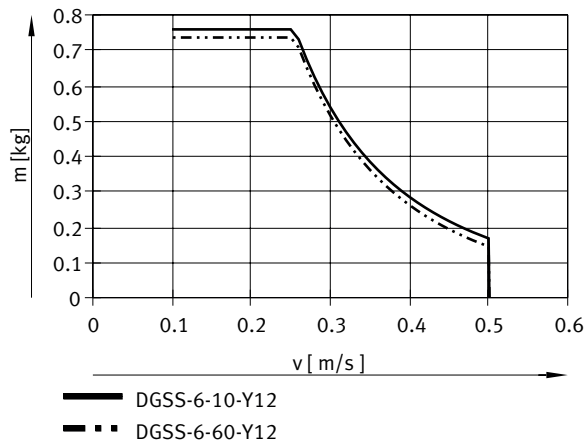


데이터 시트

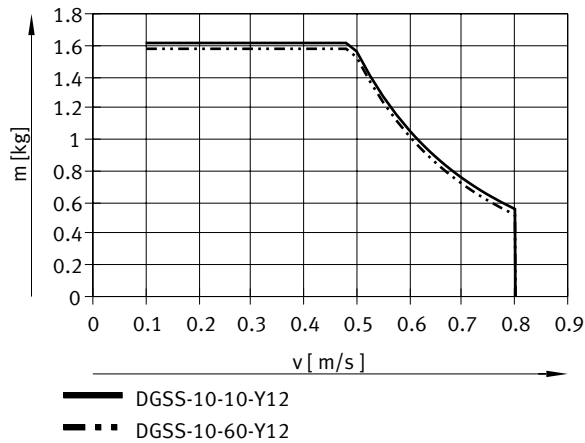
충돌 속도 v 및 쿠션에 따른 가반하중 m, P/-E/-E1



DGSS-6에 대한 충돌 속도 v 및 쿠션 Y12에 따른 가반하중 m

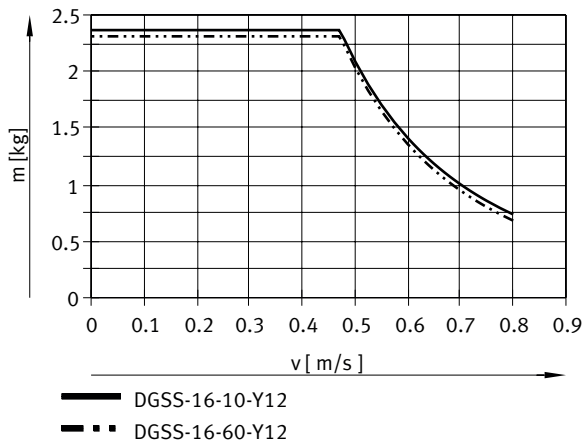


DGSS-10에 대한 충돌 속도 v 및 완충 쿠션 Y12에 따른 가반하중 m

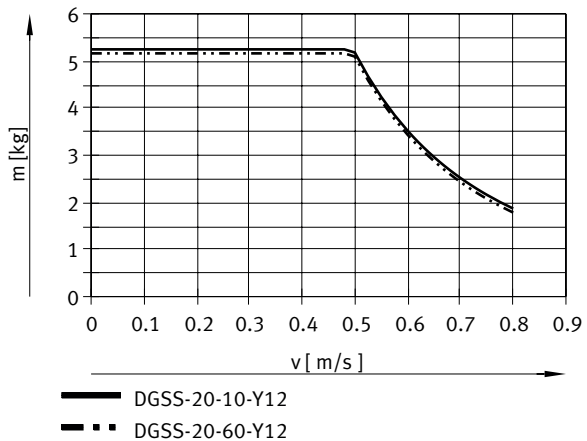


## 데이터 시트

충돌 속도  $v$  및 쿠션 Y12에 따른 가반하중  $m$



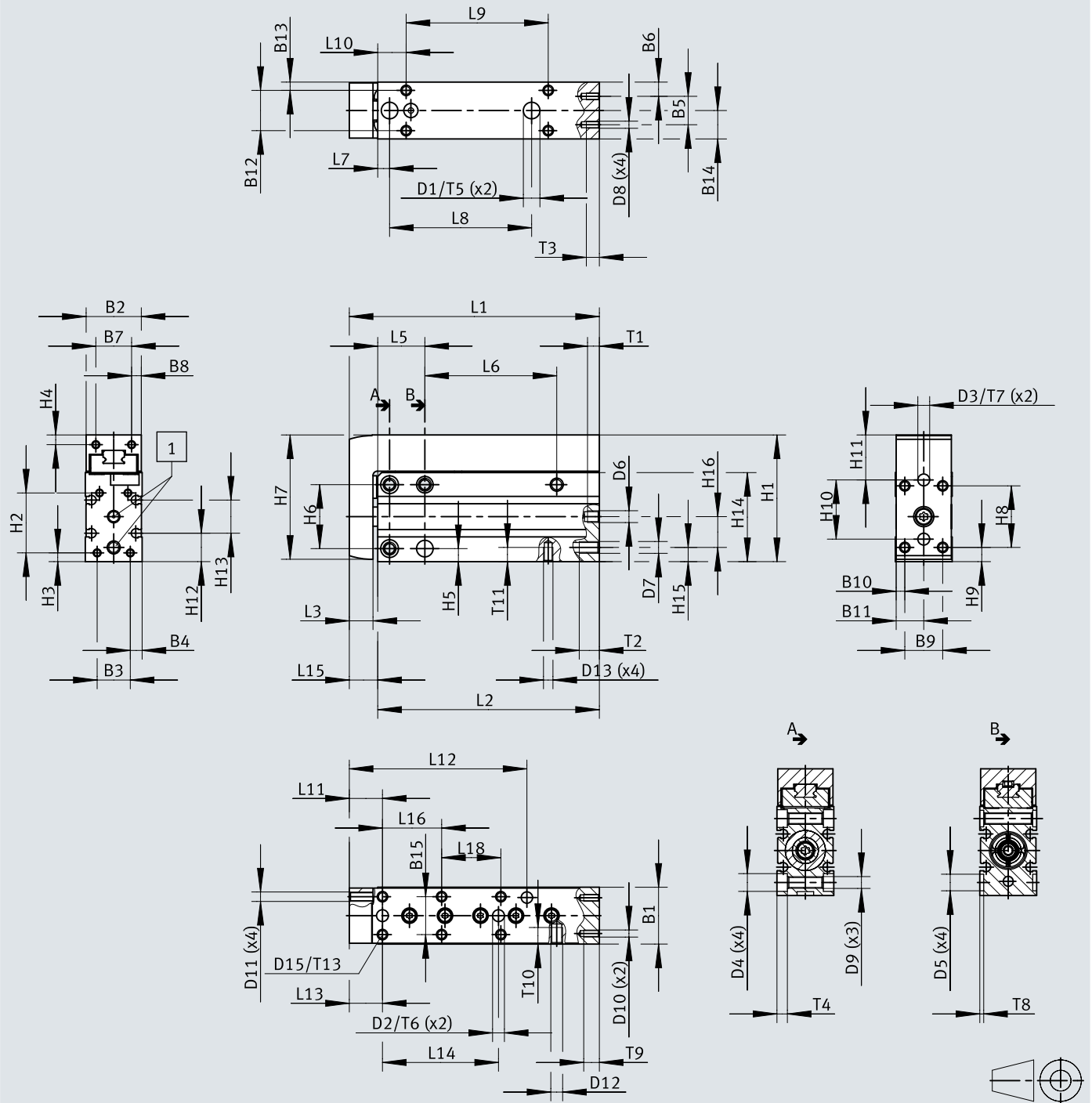
충돌 속도  $v$  및 쿠션 Y12에 따른 가반하중  $m$



치수

치수 - DGSS-6 ... 10-E1(파트 1/4)

CAD 데이터 다운로드 [www.festo.com](http://www.festo.com)



[1] 압축공기 연결부

치수

	B1 ±0,2	B2 ±0,1	B3	B4	B5	B6	B7	B8	B9	B10	B11	B12	B13	B14	D1 ∅ H7	D2 ∅ H7	D3 ∅ H7	D4 ∅ H7
DGSS-6-5-E1A	16	15,3	10	3	10	3	-	-	9	3,2	7,7	10	3	8	5	5	5	6
DGSS-6-10-E1A																		
DGSS-6-15-E1A																		
DGSS-6-20-E1A																		
DGSS-6-25-E1A																		
DGSS-6-30-E1A																		
DGSS-6-40-E1A																		
DGSS-6-50-E1A																		
DGSS-6-60-E1A																		
DGSS-10-5-E1A	20	19,3	12,5	3,8	12,5	3,8	-	-	11	4,2	9,7	13	3,5	10	7	5	5	7,5
DGSS-10-10-E1A																		
DGSS-10-15-E1A																		
DGSS-10-20-E1A																		
DGSS-10-25-E1A																		
DGSS-10-30-E1A																		
DGSS-10-40-E1A																		
DGSS-10-50-E1A																		
DGSS-10-60-E1A																		

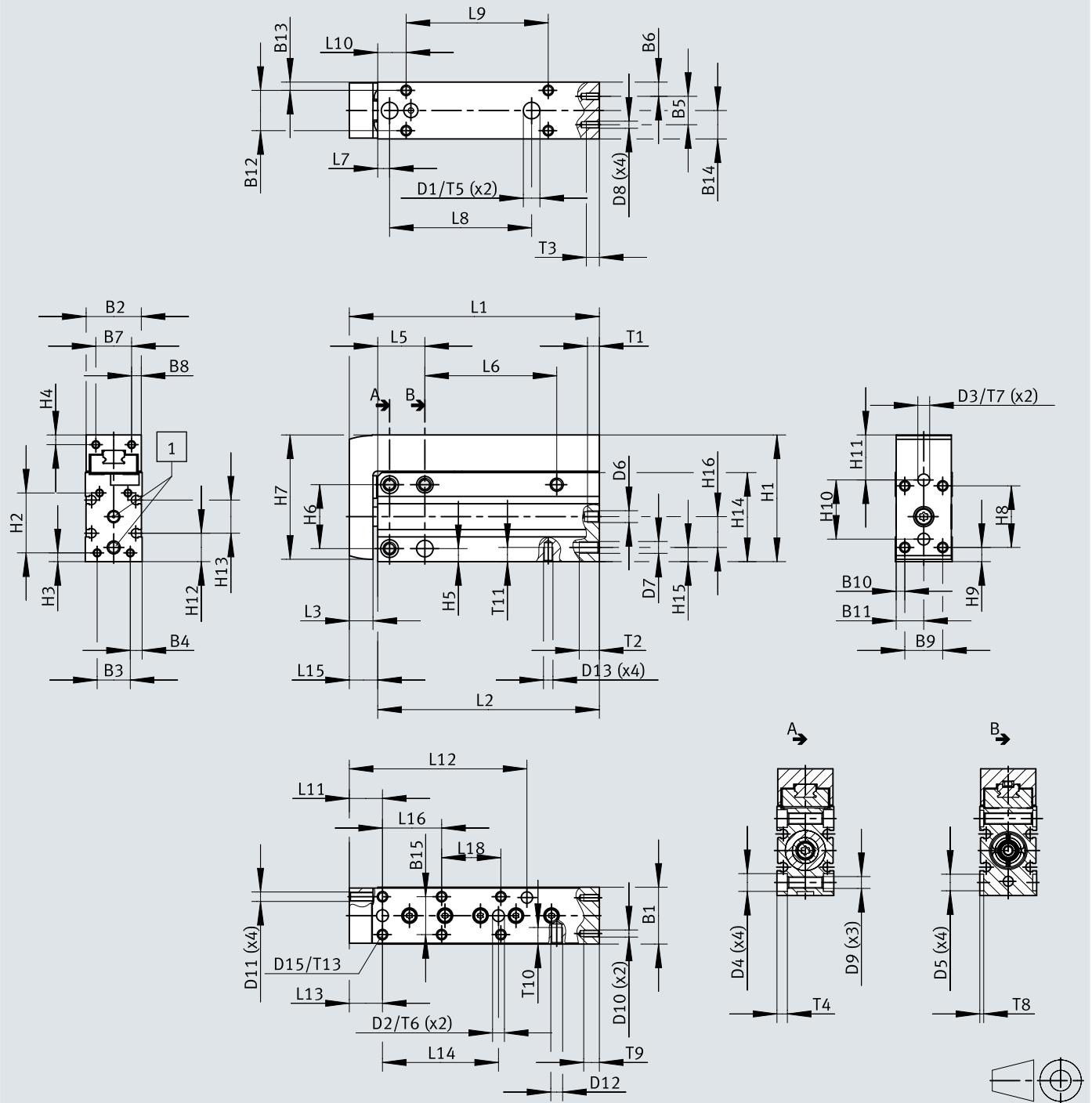
  

	D5 ∅ H7	D6	D7	D8	D9	D10	D11	D12	D13	H1	H2	H3	H4	H5	H6	H7 ±0,2	H8	H9
DGSS-6-5-E1A	5	M3	M3	M2	M4	-	M3	-	M3	39	19,5	2,5	-	5	19	38	15	7
DGSS-6-10-E1A																		
DGSS-6-15-E1A																		
DGSS-6-20-E1A																		
DGSS-6-25-E1A																		
DGSS-6-30-E1A																		
DGSS-6-40-E1A																		
DGSS-6-50-E1A																		
DGSS-6-60-E1A																		
DGSS-10-5-E1A	-	M5	M5	M2,5	M5	-	M4	-	M4	47	20,8	3,7	-	5	23	46	18	7,5
DGSS-10-10-E1A																		
DGSS-10-15-E1A																		
DGSS-10-20-E1A																		
DGSS-10-25-E1A																		
DGSS-10-30-E1A																		
DGSS-10-40-E1A																		
DGSS-10-50-E1A																		
DGSS-10-60-E1A																		

치수

치수 - DGSS-6 ... 10-E1(파트 2/4)

CAD 데이터 다운로드 [www.festo.com](http://www.festo.com)



[1] 압축공기 연결부

치수

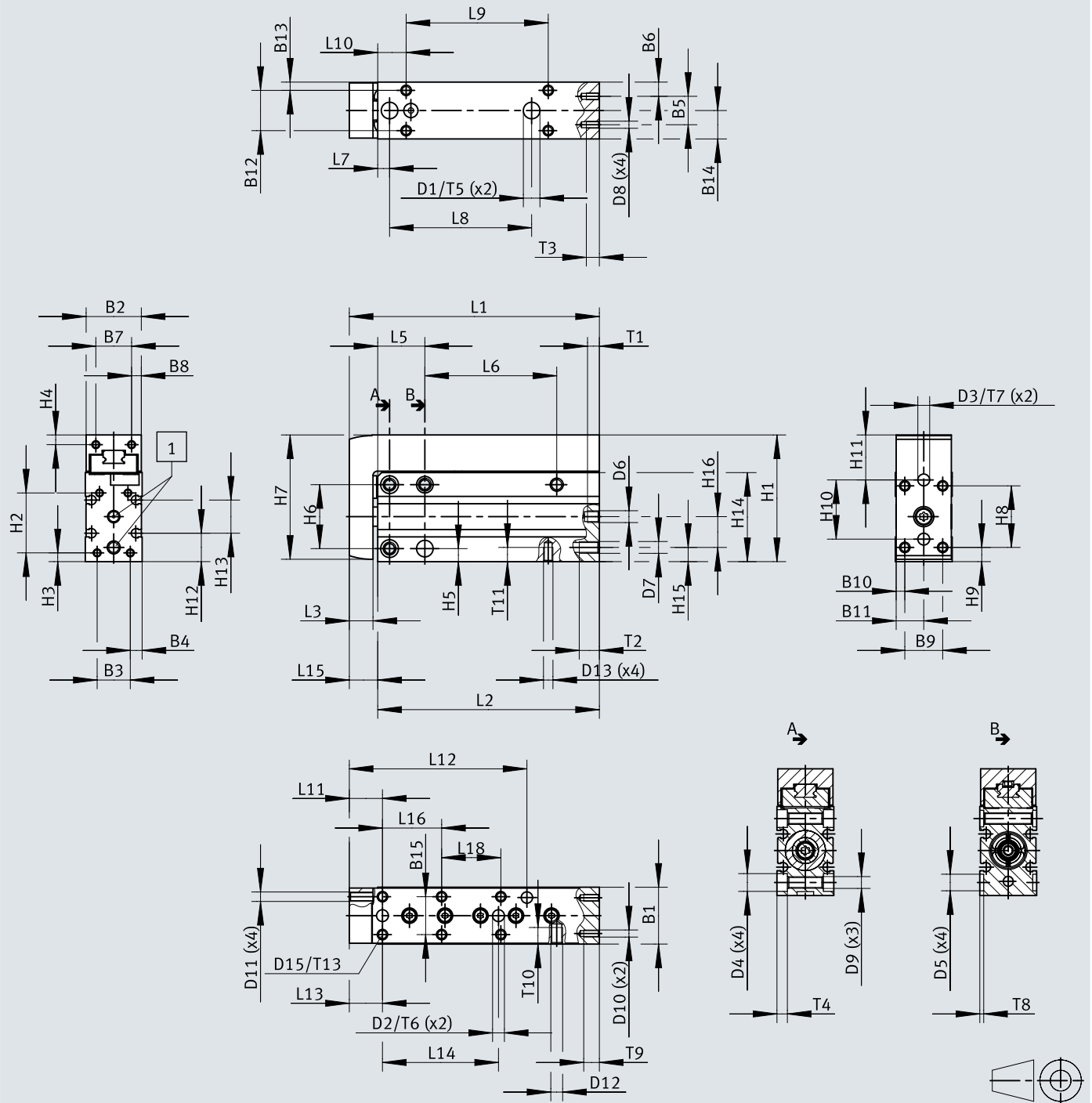
	H10	H11	H12	H13	H14	H15	H16	L1	L2	L3	L4	L5	L6	L7	L8	L9	L10	L11	
DGSS-6-5-E1A	18	15,5	11,2	6,6	28,2	5	10,5	42,5	34,5	6	4	12	-	3,5	20	10	10	8	
DGSS-6-10-E1A								47,5	39,5							15			
DGSS-6-15-E1A								52,5	44,5							20			
DGSS-6-20-E1A								57,5	49,5							25			
DGSS-6-25-E1A								62,5	54,5							30			30
DGSS-6-30-E1A								67,5	59,5							35			
DGSS-6-40-E1A								77,5	69,5							45			
DGSS-6-50-E1A								87,5	79,5							52,5			55
DGSS-6-60-E1A								97,5	89,5							62,5			65
DGSS-10-5-E1A								21,5	13							7			33
DGSS-10-10-E1A	56	46	15																
DGSS-10-15-E1A	61	51	20																
DGSS-10-20-E1A	66	56	25																
DGSS-10-25-E1A	71	61	30	30															
DGSS-10-30-E1A	76	66	35																
DGSS-10-40-E1A	86	76	45																
DGSS-10-50-E1A	96	86	52,5	55															
DGSS-10-60-E1A	106	96	62,5	65															

	L12	L13	L14	L15	L16	L18	T1	T2	T3	T4	T5	T6	T7	T8	T9	T10	T11
							max.	±1	max.	±0,05				±0,05	max.	max.	max.
DGSS-6-5-E1A	-	10,5	15	8	10	-	4,5	5	6	3,3	1,4	1,4	1,4	1,4	-	5,5	5
DGSS-6-10-E1A	37				20												
DGSS-6-15-E1A	41				30												
DGSS-6-20-E1A	43				20										20		
DGSS-6-25-E1A					25										25		
DGSS-6-30-E1A					20										20		
DGSS-6-40-E1A					25										25		
DGSS-6-50-E1A	43				30										30		
DGSS-6-60-E1A																	
DGSS-10-5-E1A	-	11	16	10	10	-	6	8,5	4	4,4	1,7	1,4	1,4	-	-	6,2	7
DGSS-10-10-E1A	46				20												
DGSS-10-15-E1A	51				30												
DGSS-10-20-E1A	53				20									20			
DGSS-10-25-E1A					30									20			
DGSS-10-30-E1A					20									20			
DGSS-10-40-E1A					25									25			
DGSS-10-50-E1A	53				46									30	30		
DGSS-10-60-E1A																	

치수

치수 - DGSS-16 ... 20-E1(파트 3/4)

CAD 데이터 다운로드 [www.festo.com](http://www.festo.com)



[1] 압축공기 연결부



치수

	B1 ±0,2	B2 ±0,1	B3	B4	B5	B6	B7	B8	B9	B10	B11	B12	B13	B14	D1 ∅ H7	D2 ∅ H7	D3 ∅ H7	D4 ∅ H7
DGSS-16-...-E1A	24	23,3	14	5	12	6	15,1	4,1	16	3,7	11,7	17	3,5	12	7	5	5	7,5
DGSS-20-...-E1A	32	31,3	21,6	5,2	21,6	5,2	21,7	4,8	20	5,7	15,7	20	6	16	9	7	7	9,3

	D5 ∅ H7	D6	D7	D8	D9	D10	D11	D12	D13	H1	H2	H3	H4	H5	H6	H7 ±0,2	H8	H9
DGSS-16-...-E1A	7	M5	M5	M3	M5	M3	M4	M5	M4	53,5	25,3	3,7	4,1	5,5	27	52,5	26	6
DGSS-20-...-E1A	9	M5	M5	M4	M6	M4	M4	M6	M5	64,5	26,7	5	4,8	6	34	63,5	34	6

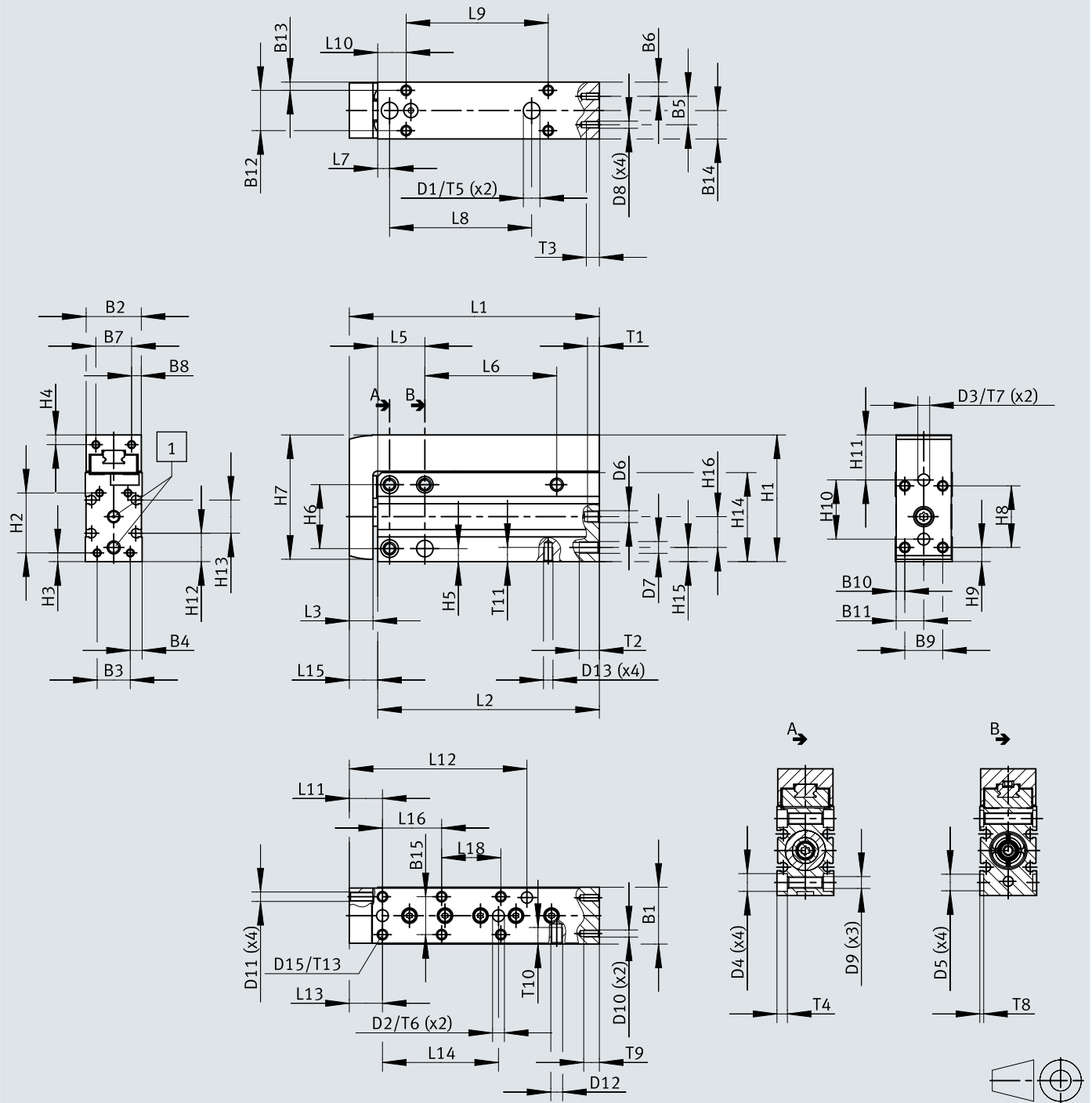
	H10	H11	H12	H13	H14	H15	H16	L1	L2	L3	L4	L5	L6	L7	L8	L9	L10	L11	
DGSS-16-5-E1A	25	19	12	14	37,6	6	13	60,6	48,6	10	5	19,9	-	5	37	12	14	15	
DGSS-16-10-E1A								65,6	53,6									20	
DGSS-16-15-E1A								70,6	58,6									25	
DGSS-16-20-E1A								75,6	63,6									30	
DGSS-16-25-E1A								80,6	68,6									35	
DGSS-16-30-E1A								85,6	73,6									40	
DGSS-16-40-E1A								95,6	83,6									50	
DGSS-16-50-E1A								105,6	93,6									60	60
DGSS-16-60-E1A								115,6	103,6									70	
DGSS-20-5-E1A	34	22	17	10	46,3	7	16	73	60,5	10	6	37	-	6,5	50	15	15	15	
DGSS-20-10-E1A								78	65,5									20	
DGSS-20-15-E1A								83	70,5									25	
DGSS-20-20-E1A								88	75,5									30	
DGSS-20-25-E1A								93	80,5									35	
DGSS-20-30-E1A								98	85,5									45	
DGSS-20-40-E1A								108	95,5									55	
DGSS-20-50-E1A								118	105,5									65	
DGSS-20-60-E1A								128	115,5									70	

	L12	L13	L14	L15	L16	L18	T1 max.	T2 ±1	T3 max.	T4 ±0,05	T5	T6	T7	T8 ±0,05	T9 max.	T10 max.	T11 max.												
DGSS-16-5-E1A	-	14	19	12	10	5	8,5	-	5,5	4,4	1,7	1,4	1,4	1,7	6,6	7	6												
DGSS-16-10-E1A	55,8				20																								
DGSS-16-15-E1A	60				34													30											
DGSS-16-20-E1A																		20	20										
DGSS-16-25-E1A																		25	25										
DGSS-16-30-E1A	65				49													30	30										
DGSS-16-40-E1A	75																	20	20										
DGSS-16-50-E1A	65				23													12,5	30	-	6,5	8	2,1	1,7	1,7	2,1	7,5	9	8
DGSS-20-5-E1A	-																												
DGSS-20-10-E1A	67																												
DGSS-20-15-E1A	69	41	20																										
DGSS-20-20-E1A			20																										
DGSS-20-25-E1A			20	20																									
DGSS-20-30-E1A			25	25																									
DGSS-20-40-E1A	73	59	30	30																									
DGSS-20-50-E1A	82																												

치수

치수 - DGSS-16 ... 20-E1(파트 4/4)

CAD 데이터 다운로드 [www.festo.com](http://www.festo.com)



[1] 압축공기 연결부

치수

	H10	H11	H12	H13	H14	H15	H16	L1	L2	L3	L4	L5	L6	L7	L8	L9	L10	L11		
DGSS-16-5-E1A	25	19	12	14	37,6	6	13	60,6	48,6	10	5	19,9	-	5	37	35	12	14		
DGSS-16-10-E1A								65,6	53,6										32	20
DGSS-16-15-E1A								70,6	58,6										25	25
DGSS-16-20-E1A								75,6	63,6										30	30
DGSS-16-25-E1A								80,6	68,6										35	35
DGSS-16-30-E1A								85,6	73,6										40	40
DGSS-16-40-E1A								95,6	83,6										50	50
DGSS-16-50-E1A								105,6	93,6										60	60
DGSS-16-60-E1A								115,6	103,6										70	70
DGSS-20-5-E1A								34	22										17	10
DGSS-20-10-E1A	78	65,5	31	20																
DGSS-20-15-E1A	83	70,5	25	25																
DGSS-20-20-E1A	88	75,5	30	30																
DGSS-20-25-E1A	93	80,5	35	35																
DGSS-20-30-E1A	98	85,5	45	45																
DGSS-20-40-E1A	108	95,5	55	55																
DGSS-20-50-E1A	118	105,5	65	65																
DGSS-20-60-E1A	128	115,5	70	70																

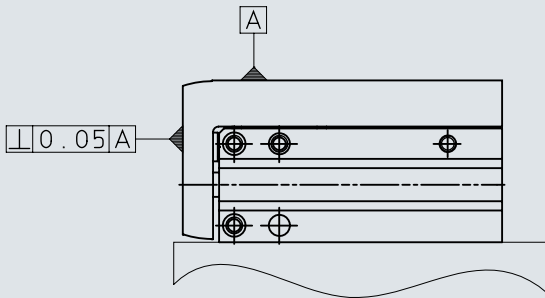
  

	L12	L13	L14	L15	L16	L18	T1	T2	T3	T4	T5	T6	T7	T8	T9	T10	T11													
							max.	±1	max.	±0,05				±0,05	max.	max.	max.													
DGSS-16-5-E1A	-	14	19	12	10	5	8,5	5,5	4,4	1,7	1,4	1,4	1,7	-	6,6	-	6													
DGSS-16-10-E1A	55,8				20									-				7												
DGSS-16-15-E1A	60				34									20				20	20											
DGSS-16-20-E1A																		30	25	25										
DGSS-16-30-E1A																		30	30	30										
DGSS-16-40-E1A																		65	20	20										
DGSS-16-50-E1A	75				49									23				12,5	10	6,5	8	2,1	1,7	1,7	2,1	-	7,5	-	8	
DGSS-16-60-E1A	65																		30							30				
DGSS-20-5-E1A	-																		20							-				9
DGSS-20-10-E1A	67																		20							-				
DGSS-20-15-E1A	69	59	30	25	20	20																								
DGSS-20-20-E1A					30	25	25																							
DGSS-20-30-E1A					20	20																								
DGSS-20-40-E1A					73	25	25																							
DGSS-20-50-E1A	82	30	30																											

치수

치수 - DGSS-...-E1 직각도(perpendicularity)

CAD 데이터 다운로드 [www.festo.com](http://www.festo.com)

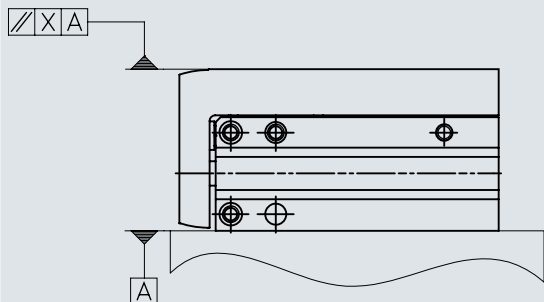


[1] 직각도는 슬라이드 표면과 요크 플레이트 사이의 정확도를 의미합니다.

치수

치수 - DGSS-...-E1 평행성

CAD 데이터 다운로드 [www.festo.com](http://www.festo.com)



[1] 평행도는 마운팅 표면과 캐리지 표면 사이의 세로 방향 정확도를 의미합니다.

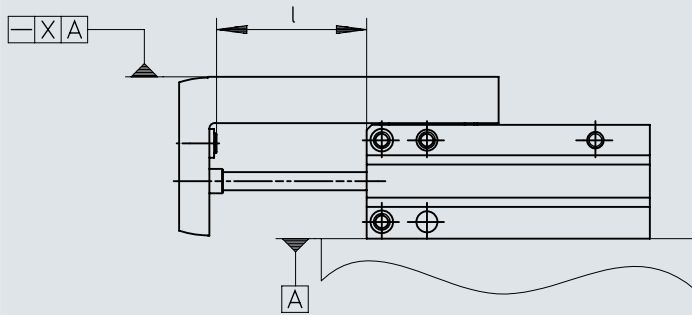
	1)
DGSS-6-5 ... 30-E1A	0,08
DGSS-6-40 ... 60-E1A	0,1
DGSS-10-5 ... 30-E1A	0,08
DGSS-10-40 ... 60-E1A	0,1
DGSS-16-5 ... 30-E1A	0,08
DGSS-16-40 ... 60-E1A	0,1
DGSS-20-5 ... 30-E1A	0,1
DGSS-20-40 ... 60-E1A	0,15

1) 평행성

치수

치수 - DGSS-...-E1A 선형성

CAD 데이터 다운로드 [www.festo.com](http://www.festo.com)



- [1] l = 스트로크
- [2] 선형성은 스트로크의 함수로서 마운팅 표면과 캐리지 표면 사이의 정확도를 의미합니다.

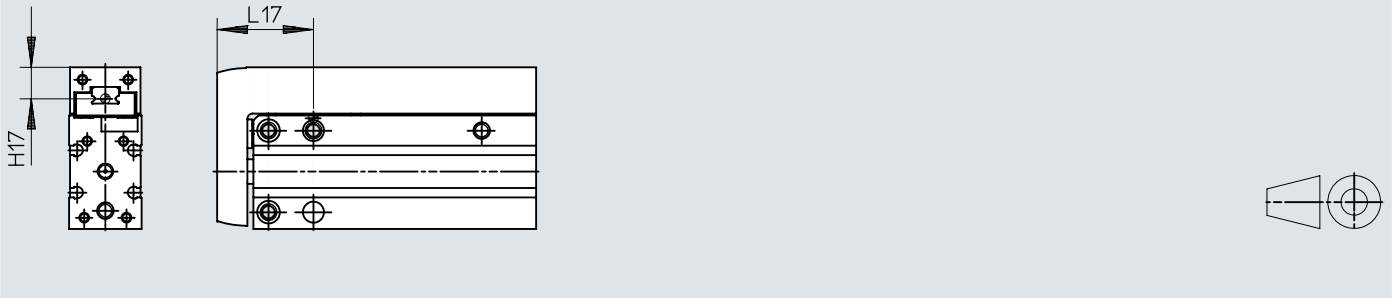
	1)
DGSS-6-5 ... 30-E1A	0,035
DGSS-6-40 ... 60-E1A	0,05
DGSS-10-5 ... 30-E1A	0,035
DGSS-10-40 ... 60-E1A	0,05
DGSS-16-5 ... 30-E1A	0,035
DGSS-16-40 ... 60-E1A	0,05
DGSS-20-5 ... 30-E1A	0,035
DGSS-20-40 ... 60-E1A	0,05

1) 선형성

치수

치수 - DGSS-...-E1 가이드 센터 및 멀티 스트로크/쿠션 스트로크

CAD 데이터 다운로드 [www.festo.com](http://www.festo.com)



	H17	L17
DGSS-6-...-E1A	7,9	20
DGSS-10-...-E1A	9,6	28,1
DGSS-16-...-E1A	10,4	31,9
DGSS-20-...-E1A	10,8	35,9

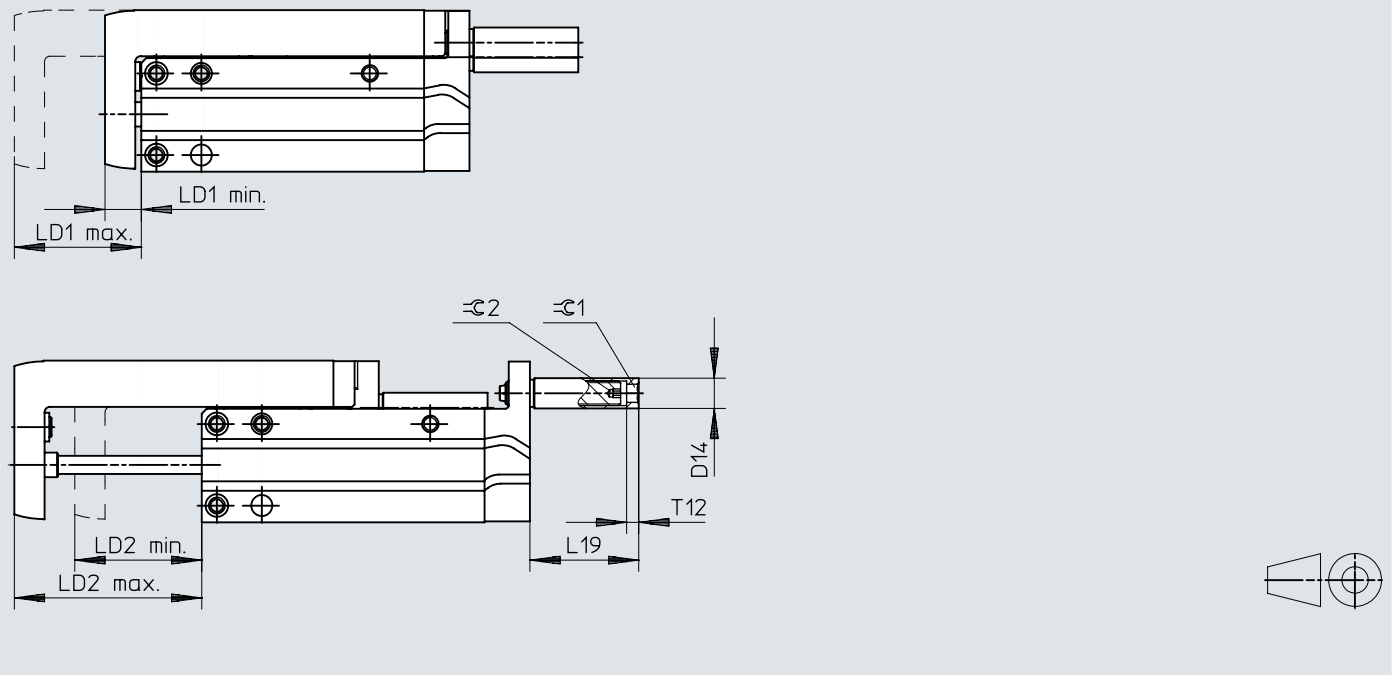
	1)	2)	3)	4)
DGSS-6-...-E1A	1,85	0,7	0,9	0,25
DGSS-10-...-E1A	2,15	0,4	1,5	
DGSS-16-...-E1A	1,9	0,65	0,65	0,6
DGSS-20-...-E1A		0,4	1	0,5

- 1) 최대 추가 행정 = 쿠션이 없는 추가 행정 + 수축된/인출된 최종 위치의 최대 완충 행정.
- 2) 댐핑 없는 멀티 스트로크. 가압 비포함 및 접촉하는 댐핑 포함.
- 3) 수축된 최종 위치를 위한 최대 완충 행정.
- 4) 인출된 끝 위치에 대한 최대 완충 행정.

치수

치수 - 스톱 키트 DADP 및 충격 흡수기 DYEF-G8-...-Y1(쿠션 P)이 있는 DGSS-...-E1

CAD 데이터 다운로드 [www.festo.com](http://www.festo.com)



	D14 ∅	L19	LD1			LD2			T12	±C1	±C2
			1)	min.	max.	1)	min.	max.			
DGSS-16-10-E1A	10	36	22,4	12,4	34,7	10	12,4	22,4	4	6	2,5
DGSS-16-15-E1A							17,4	27,4			
DGSS-16-20-E1A							22,4	32,4			
DGSS-16-25-E1A							27,4	37,4			
DGSS-16-30-E1A							32,4	42,4			
DGSS-16-40-E1A							42,4	52,4			
DGSS-16-50-E1A							52,4	62,4			
DGSS-16-60-E1A							62,4	72,4			
DGSS-20-10-E1A	13	39	20,7	12,8	33,5	10	12,8	22,8	5	8	3
DGSS-20-15-E1A						15	27,8				
DGSS-20-20-E1A						19,1	13,7	32,8			
DGSS-20-25-E1A							18,7	37,8			
DGSS-20-30-E1A							32,8	42,8			
DGSS-20-40-E1A							33,7	52,8			
DGSS-20-50-E1A							43,7	62,8			
DGSS-20-60-E1A							53,7	72,8			

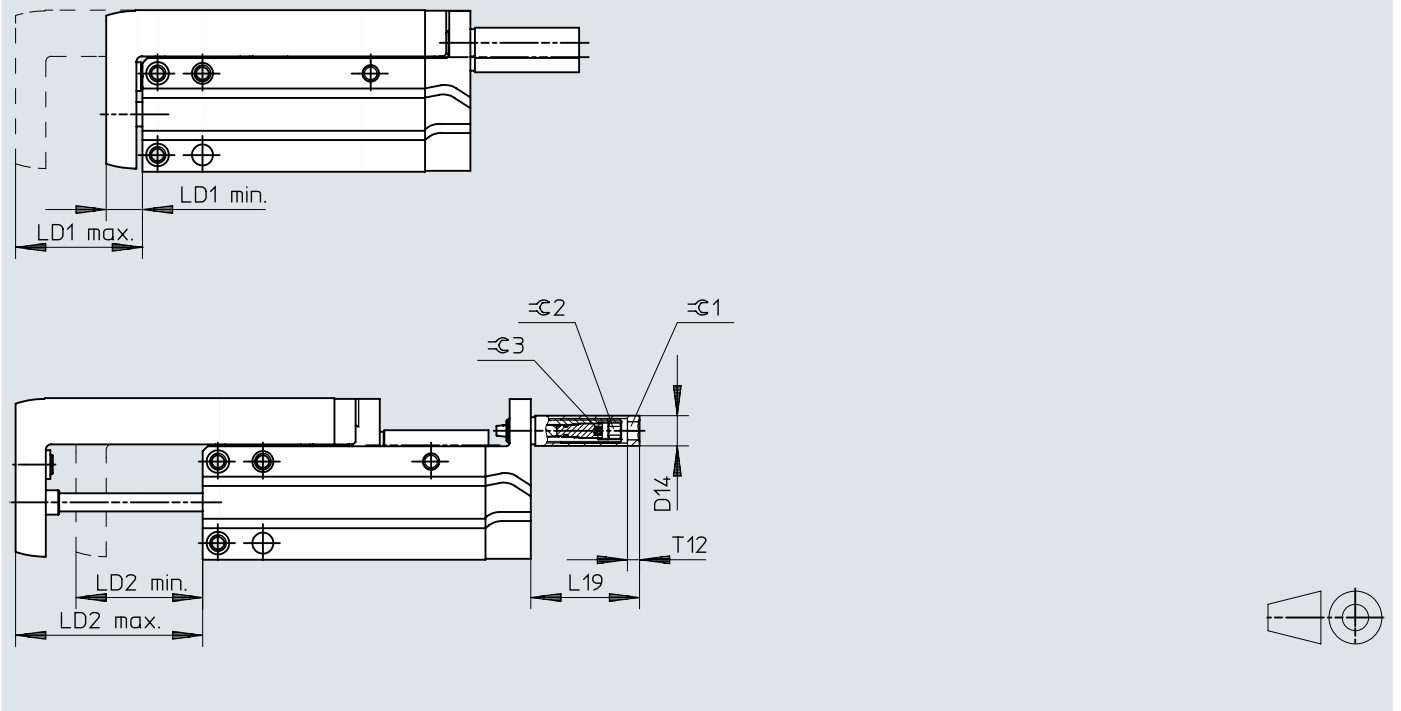
1) 설정 범위



치수

치수 - 스톱 키트 DADP 및 충격 흡수기 DYEF-G8-...-Y1F(완충 쿠션 -P1)  
이 있는 DGSS-...-E1

CAD 데이터 다운로드 [www.festo.com](http://www.festo.com)



치수

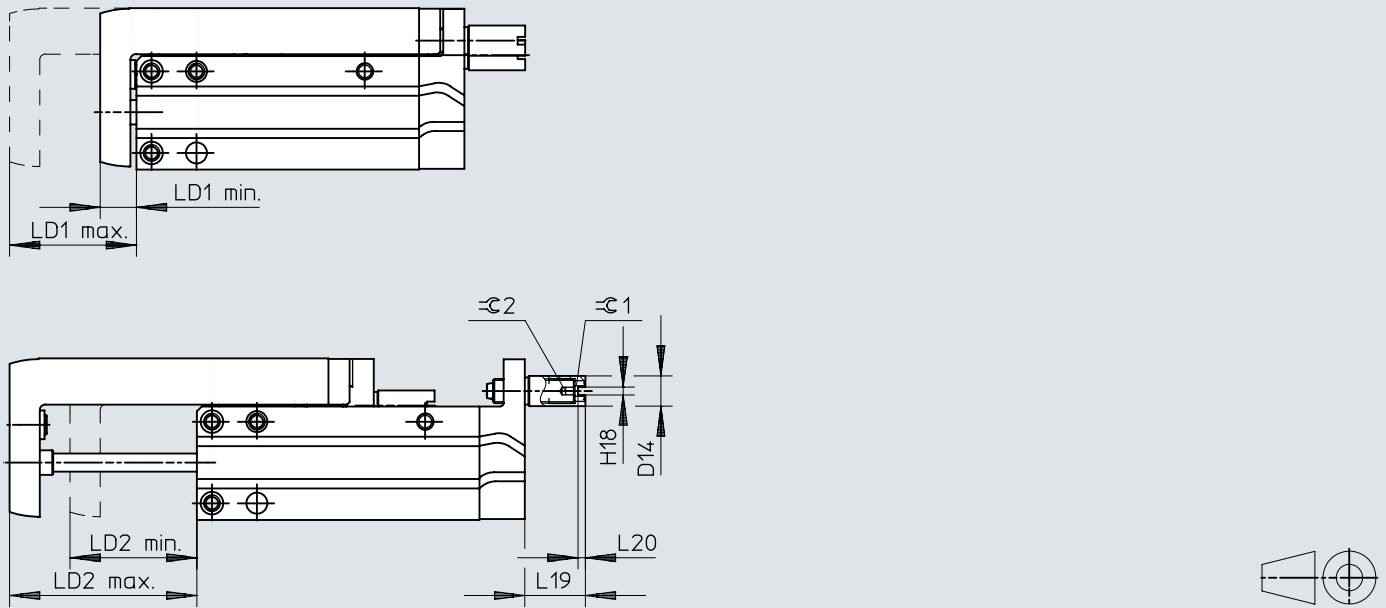
	D14 ∅	L19	LD1			LD2			T12	≒E1	≒E2
			1)	min.	max.	1)	min.	max.			
DGSS-6-10-E1A	6	22	11,2	8,8	20	10	8,8	18,8	2	3	2,5
DGSS-6-15-E1A						10,3	13,5	23,8			
DGSS-6-20-E1A							18,5	28,8			
DGSS-6-25-E1A							23,5	33,8			
DGSS-6-30-E1A							28,5	38,8			
DGSS-6-40-E1A							38,5	48,8			
DGSS-6-50-E1A							48,5	58,8			
DGSS-6-60-E1A							58,5	68,8			
DGSS-10-10-E1A	8	31	13	11,5	24,5	10	11,5	21,5	3	5	4
DGSS-10-15-E1A						15		26,5			
DGSS-10-20-E1A						17,5	14	31,5			
DGSS-10-25-E1A							19	36,5			
DGSS-10-30-E1A							24	41,5			
DGSS-10-40-E1A							34	51,5			
DGSS-10-50-E1A							44	61,5			
DGSS-10-60-E1A							54	71,5			
DGSS-16-10-E1A	10	36	21,2	12,9	34	10	12,9	22,9	4	6	5
DGSS-16-15-E1A						15		27,9			
DGSS-16-20-E1A						20		32,9			
DGSS-16-25-E1A						20,4	17,5	37,9			
DGSS-16-30-E1A							22,5	42,9			
DGSS-16-40-E1A							32,5	52,9			
DGSS-16-50-E1A							42,5	62,9			
DGSS-16-60-E1A							52,5	72,9			
DGSS-20-10-E1A	13	39	19,4	13,3	32,7	10	13,3	23,3	5	8	6
DGSS-20-15-E1A						15		28,3			
DGSS-20-20-E1A						18,8	14,5	33,3			
DGSS-20-25-E1A							19,5	38,3			
DGSS-20-30-E1A							24,5	43,3			
DGSS-20-40-E1A							34,5	53,3			
DGSS-20-50-E1A							44,5	63,3			
DGSS-20-60-E1A							54,5	73,3			

1) 설정 범위

치수

치수 - 스톱 키트 DADP 및 충격 흡수기 DYEF-G8-S-...-Y1(쿠션 E) 포함  
DGSS-...-E1

CAD 데이터 다운로드 [www.festo.com](http://www.festo.com)



- [1] 충격 흡수기 DYEF-G8-S-...-Y1(쿠션 -E)이 있는 제한된 공칭 스트로크.
- [2] DGSS-16-25의 예: 공칭 스트로크 = LD2max. - LD1min. = 36.3 - 15.3 = 21 mm

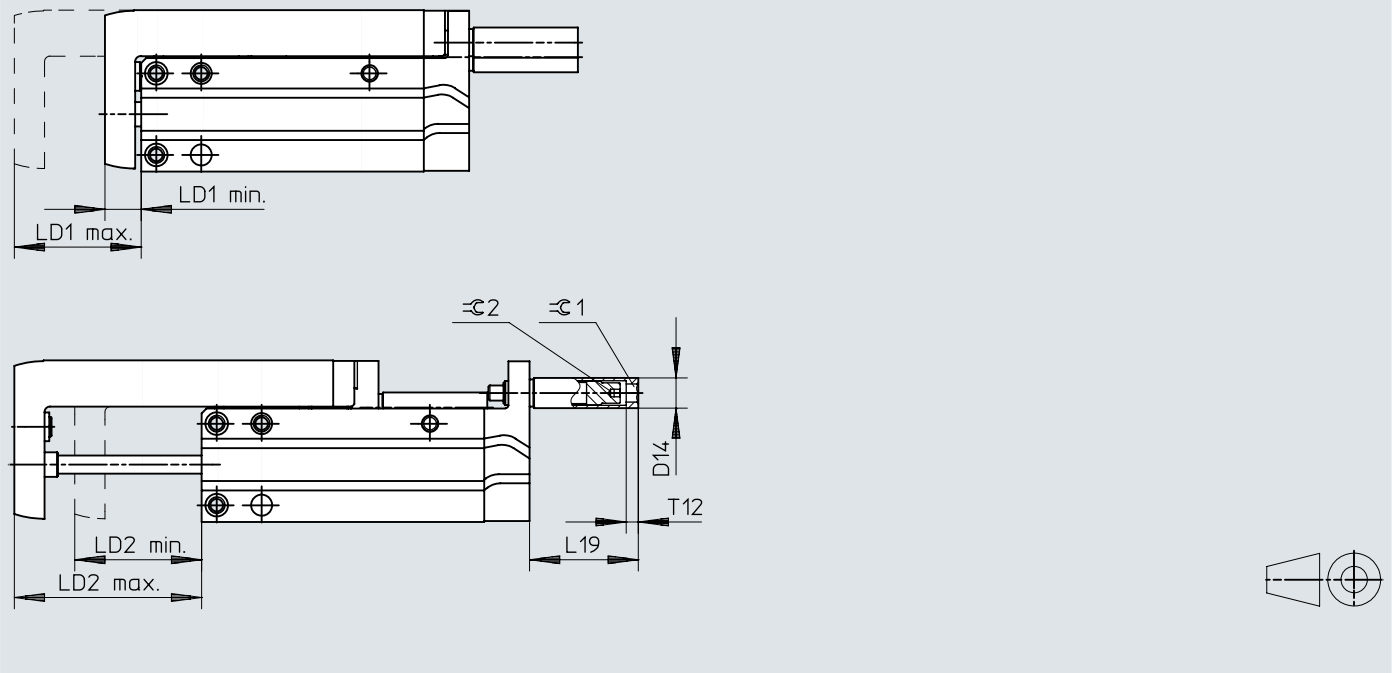
	D14 ∅	H18	L19	L20	LD1			LD2			Ra1	Ra2
					1)	min.	max.	1)	min.	max.		
DGSS-16-10-E1A	10	2,6	20,1	2,5	8,1	15,3	23,4	8,1	15,3	21,3	6	2,5
DGSS-16-15-E1A									18,2	26,3		
DGSS-16-20-E1A									23,2	31,3		
DGSS-16-25-E1A									28,2	36,3		
DGSS-16-30-E1A									33,2	41,3		
DGSS-16-40-E1A									43,2	51,3		
DGSS-16-50-E1A									53,2	61,3		
DGSS-16-60-E1A	63,2	71,3										
DGSS-20-10-E1A	13	3,1	21,4	3	6,9	15,1	21,9	7,4	15,3	22,7	8	3
DGSS-20-15-E1A									20,3	27,7		
DGSS-20-20-E1A									25,3	32,7		
DGSS-20-25-E1A									30,3	37,7		
DGSS-20-30-E1A									35,3	42,7		
DGSS-20-40-E1A									45,3	52,7		
DGSS-20-50-E1A									55,3	62,7		
DGSS-20-60-E1A	65,3	72,7										

1) 설정 범위

치수

치수 - 스톱 키트 DADP 및 충격 흡수기 DYSS-G8-...-Y1F(쿠션 Y12)가 있는 DGSS-...-E1

CAD 데이터 다운로드 [www.festo.com](http://www.festo.com)



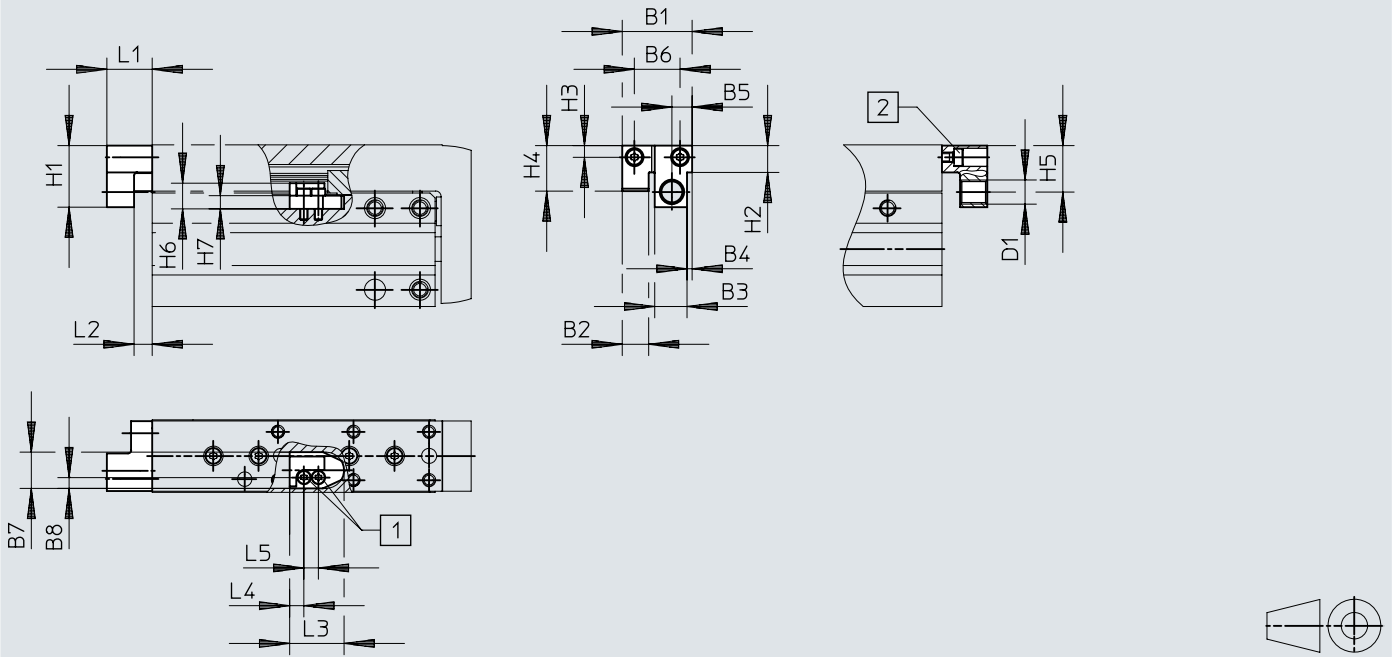
	D14 ∅	L19	LD1			LD2			T12	=C1	=C2
			1)	min.	max.	1)	min.	max.			
DGSS-16-10-E1A	10	36	15,8	12,9	28,6	10	12,9	22,9	4	6	2,5
DGSS-16-15-E1A							17,9	27,9			
DGSS-16-20-E1A							22,9	32,9			
DGSS-16-25-E1A							27,9	37,9			
DGSS-16-30-E1A							32,9	42,9			
DGSS-16-40-E1A							42,9	52,9			
DGSS-16-50-E1A							52,9	62,9			
DGSS-16-60-E1A							62,9	72,9			
DGSS-20-10-E1A	13	39	13,6	13,3	26,9	5	18,9	5	8	3	
DGSS-20-15-E1A						10	23,3				
DGSS-20-20-E1A						13	15,3				28,3
DGSS-20-25-E1A							20,3				33,3
DGSS-20-30-E1A							25,3				38,3
DGSS-20-40-E1A							30,3				43,3
DGSS-20-50-E1A							40,3				53,3
DGSS-20-60-E1A							50,3				63,3

1) 설정 범위

치수

치수 - 스톱퍼 키트 DADP-SP-G9-...-F

CAD 데이터 다운로드 [www.festo.com](http://www.festo.com)



- [1] DADP-SP-G9-6-F: 나사 M2x6 / DADP-SP-G9-10-F: 나사 M2.5x8 / DADP-SP-G9-16-F: 나사 M2.5x8 / DADP-SP-G9-20-F: 나사 M3x12  
 [2] DADP-SP-G9-6-F: 나사 M2x8 / DADP-SP-G9-10-F: 나사 M2.5x10 / DADP-SP-G9-16-F: 나사 M3x10 / DADP-SP-G9-20-F: 나사 M4x10

	B1	B2	B3	B4	B5	B6	B7	B8	D1	H1	H2
	-0,1						-0,05				
DADP-SP-G9-16-F	23,1	8,7	10,7	1,7	6,7	15,1	12	3,6	M8x1	20,4	8,9
DADP-SP-G9-20-F	31,1	13	13,4	2,8	9,5	21,7	15		M10x1	27,1	13,2

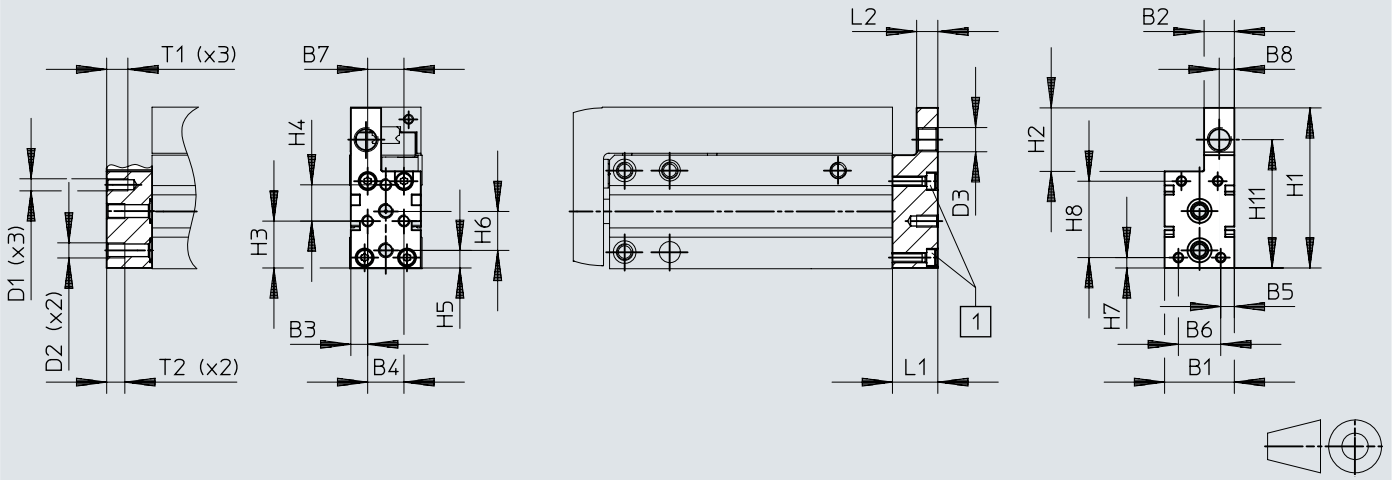
  

	H3	H4	H5	H6	H7	L1	L2	L3	L4	L5
				-0,1	-0,1					
DADP-SP-G9-16-F	3,9	15,1	15,4	8,5	4,4	15	6	18	4,7	4,8
DADP-SP-G9-20-F	4,6	17,4	20,4	13	7,4	20,5	9	22	9	6

치수

치수 - 스톱퍼 키트 DADP-SP-G9-...-R

CAD 데이터 다운로드 [www.festo.com](http://www.festo.com)



[1] DADP-SP-G9-6-R: 나사 M2x14 / DADP-SP-G9-10-R: 나사 M2.5x18 / DADP-SP-G9-16-R: 나사 M3x16 / DADP-SP-G9-20-R: 나사 M4x22

	B1	B2	B3	B4	B5	B6	B7	B8	D1	D2	D3
	-0,1	-0,1									
DADP-SP-G9-16-R	23,1	10	5,6	12	4,6	14	12	5	M4	M5	M8x1
DADP-SP-G9-20-R	31	14,1	7	17	4,7	21,6	17	7,3	M5		M10x1

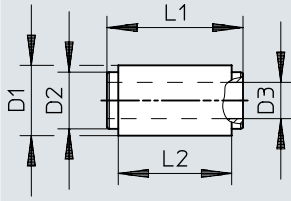
  

	H1	H2	H3	H4	H5	H6	H7	H8	H11	L1	L2
	-0,1										
DADP-SP-G9-16-R	52,9	21	15,5	12	5,8	13	3,4	25,3	42,4	15	7
DADP-SP-G9-20-R	63,9	27,9	16	16	6,7	16	4,7	26,7	52	20,5	9,8

치수


치수 - 센터링 슬리브 ABAZ-G9-HD

CAD 데이터 다운로드 [www.festo.com](http://www.festo.com)



	D1 ø	D2 ø g8	D3 ø	L1	L2
ABAZ-G9-HD-10	9,3	7,5	4,8	18	15
ABAZ-G9-HD-20	11,3	9,3	5,8		

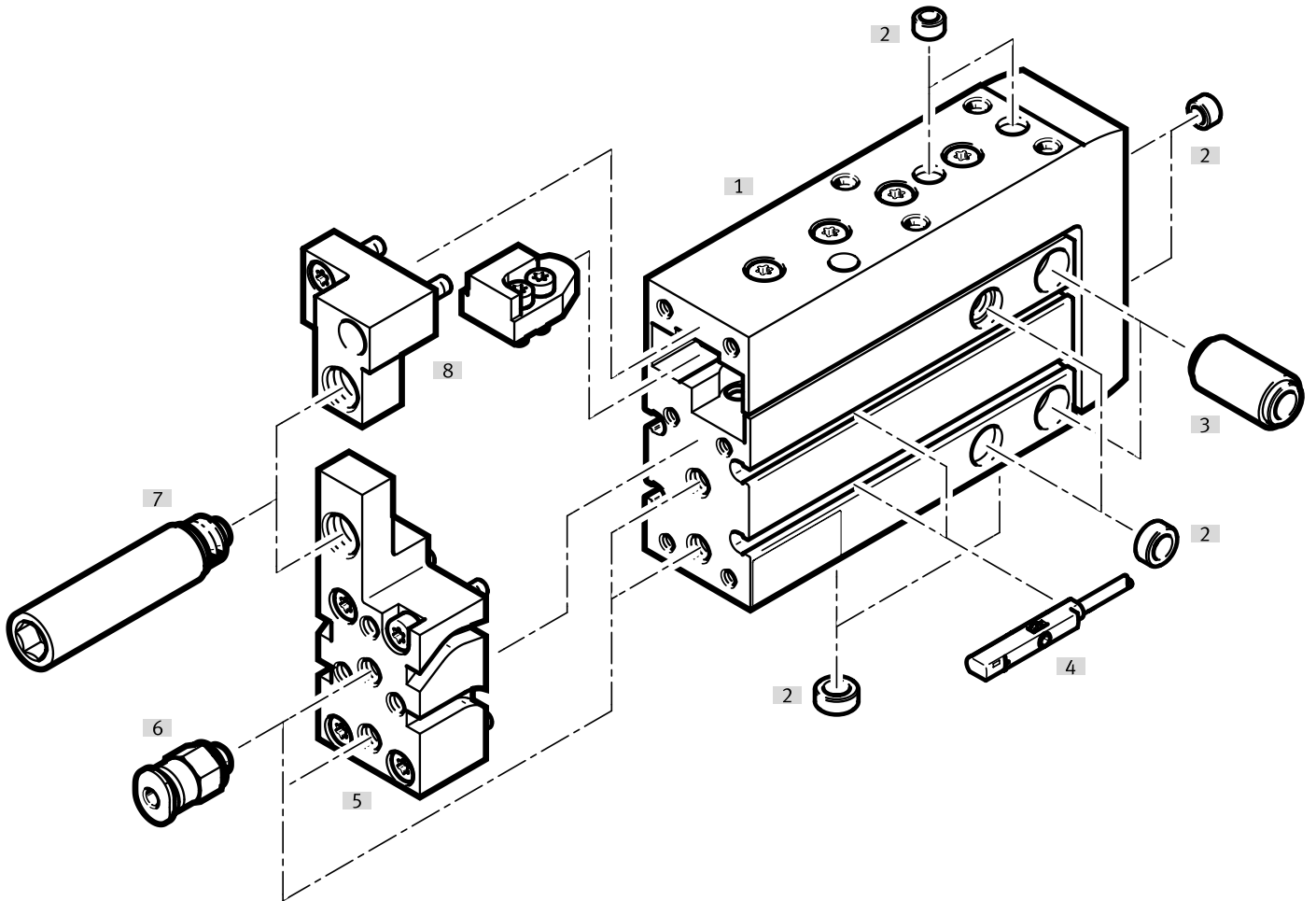
치수

주문 정보					
	사이즈	스트로크	완충, 완충장치, 쿠션	부품 번호	타입
	6	5 mm	엘라스토머 완충장치, 양측, 스트로크 조절 불가	8164050	DGSS-6-5-E1A
		10 mm		8164051	DGSS-6-10-E1A
		15 mm		8164052	DGSS-6-15-E1A
		20 mm		8164053	DGSS-6-20-E1A
		25 mm		8164054	DGSS-6-25-E1A
		30 mm		8164055	DGSS-6-30-E1A
		40 mm		8164056	DGSS-6-40-E1A
		50 mm		8164057	DGSS-6-50-E1A
		60 mm		8164058	DGSS-6-60-E1A
		10		5 mm	8164059
	10 mm		8164060	DGSS-10-10-E1A	
	15 mm		8164061	DGSS-10-15-E1A	
	20 mm		8164062	DGSS-10-20-E1A	
	25 mm		8164063	DGSS-10-25-E1A	
	30 mm		8164064	DGSS-10-30-E1A	
	40 mm		8164065	DGSS-10-40-E1A	
	50 mm		8164066	DGSS-10-50-E1A	
	60 mm		8164067	DGSS-10-60-E1A	
	16		5 mm	8164068	DGSS-16-5-E1A
		10 mm	8164069	DGSS-16-10-E1A	
		15 mm	8164070	DGSS-16-15-E1A	
		20 mm	8164071	DGSS-16-20-E1A	
		25 mm	8164072	DGSS-16-25-E1A	
		30 mm	8164073	DGSS-16-30-E1A	
		40 mm	8164074	DGSS-16-40-E1A	
		50 mm	8164075	DGSS-16-50-E1A	
		60 mm	8164076	DGSS-16-60-E1A	
		20	5 mm	8164077	DGSS-20-5-E1A
	10 mm		8164078	DGSS-20-10-E1A	
	15 mm		8164079	DGSS-20-15-E1A	
	20 mm		8164080	DGSS-20-20-E1A	
	25 mm		8164081	DGSS-20-25-E1A	
	30 mm		8164082	DGSS-20-30-E1A	
	40 mm		8164083	DGSS-20-40-E1A	
	50 mm		8164084	DGSS-20-50-E1A	
	60 mm		8164085	DGSS-20-60-E1A	



액세서리 개요

주변 장치 개요




액세서리		→ 페이지/인터넷
타입/주문 코드	설명	
[1] 미니 슬라이드 DGSS	컴팩트 사양	<a href="#">dgss</a>
[2] 센터링 슬리브 ZBH	<ul style="list-style-type: none"> <li>하중 및 부착물의 센터링용</li> <li>센터링 슬리브는 미니 슬라이드에 포함되어 있지 않습니다.</li> </ul>	38
[3] 센터링 슬리브 ABAZ	여러 개의 미니 슬라이드를 나란히 조립하기 위해	37
[4] 근접 센서 SMT-10M	<ul style="list-style-type: none"> <li>원형 흡용</li> <li>위치 인식을 위해</li> </ul>	35
[4] 근접 센서 SMT-10G	<ul style="list-style-type: none"> <li>원형 흡용</li> <li>위치 인식을 위해</li> </ul>	36
[5] 스톱퍼 키트 DADP-...-R	<ul style="list-style-type: none"> <li>충격 흡수기 조립용</li> <li>인출된 및 수축된 최종 위치의 완충용</li> <li>스톱퍼 키트 DADP-...-F 공급 범위에 포함</li> </ul>	36
[6] 푸시인 피팅 QSM	외부 허용 압축 공기 호스 연결용	35
[6] 일방향 유량 제어 밸브 GRLA	속도 조절을 위해	35
[7] 충격 흡수기 DYEF-G8-...-Y1	<ul style="list-style-type: none"> <li>쿠션 P</li> <li>끝위치 완충용</li> <li>금속 고정 스톱퍼 비포함 양측 탄성 쿠션 링/플레이트</li> <li>나사 슬리브 공급 범위에 포함</li> </ul>	37
[7] 충격 흡수기 DYEF-G8-S-...-Y1	<ul style="list-style-type: none"> <li>쿠션 E</li> <li>끝위치 완충용</li> <li>금속 고정 스톱퍼 비포함 양측 탄성 쿠션 링/플레이트</li> <li>짧은 디자인</li> <li>나사 슬리브 공급 범위에 포함</li> </ul>	37
[7] 충격 흡수기 DYSS-G8-...-Y1F	<ul style="list-style-type: none"> <li>쿠션 Y12</li> <li>끝위치 완충용</li> <li>자가 조절식, 유압식</li> <li>나사 슬리브 공급 범위에 포함</li> </ul>	37

액세서리 개요

액세서리		→ 페이지/인터넷
타입/주문 코드	설명	
[7] 충격 완충기 DYEFG8-...-Y1F	<ul style="list-style-type: none"> <li>• 완충 쿠션 -P1</li> <li>• 최종 위치 완충 쿠션용</li> <li>• 금속 고정 스톱퍼가 포함된 탄성 완충 링/플레이트 양측</li> <li>• 나사 슬리브 공급 범위에 포함</li> </ul>	37
[8] 스톱퍼 키트 DADP-...-F	<ul style="list-style-type: none"> <li>• 충격 흡수기 조립용</li> <li>• 인출된 끝 위치 완충용</li> </ul>	36

액세서리


**푸시인 피팅 QSM**

	공압 연결부 1	공압 연결부 2	소재 관련 참고 사항	제품 무게	부품 번호	타입
	수나사 M3	호스 외경 3 mm용	RoHS 준수	1.1 g	★ 153301	QSM-M3-3
	수나사 M5	호스 외경 4 mm용		3.4 g	153302	QSM-M5-3
		호스 외경 4 mm용		3.2 g	★ 153304	QSM-M5-4
		호스 외경 6mm 용		4.5 g	★ 153306	QSM-M5-6

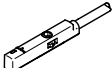
**푸시인 피팅 QSM-...-I**

	공압 연결부 1	공압 연결부 2	소재 관련 참고 사항	제품 무게	부품 번호	타입
	수나사 M3	호스 외경 3 mm용	RoHS 준수	2.3 g	133001	QSM-M3-3-I-R
		호스 외경 4 mm용		2.2 g	133002	QSM-M3-4-I-R
	수나사 M5	호스 외경 3 mm용		3.2 g	153313	QSM-M5-3-I
		호스 외경 4 mm용		3 g	★ 153315	QSM-M5-4-I
		호스 외경 6mm 용		4.4 g	★ 153317	QSM-M5-6-I

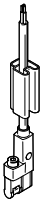
**일방향 유량 제어 밸브 GRLA**

	공압 연결부 2	공압 연결부 1	소재 관련 참고 사항	제품 무게	부품 번호	타입
	M3	푸시인 커넥터 3 mm	RoHS 준수	7 g	175041	GRLA-M3-QS-3
	M5			푸시인 커넥터 4mm	13 g	193137
		★ 193138			GRLA-M5-QS-4-D	
		★ 193139			GRLA-M5-QS-6-D	


**원형 슬롯용 근접 센서 SMT-10M, 자기 저항** Link [smt](#)

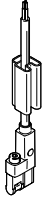
	고정 방식	스위칭 출력	전기 연결부	케이블 길이	부품 번호	타입
	나사 고정, 위에서 홈 안에 삽입 가능	3전선 NPN 상개 접점	개방형 종단부	2.5 m	★ 551377	SMT-10M-NS-24V-E-2,5-L-OE
			플러그 M8, A 코딩	0.3 m	551379	SMT-10M-NS-24V-E-0,3-L-M8D
		3전선 PNP 상개 접점	개방형 종단부	2.5 m	★ 551373	SMT-10M-PS-24V-E-2,5-L-OE
			플러그 M8, A 코딩	0.3 m	★ 551375	SMT-10M-PS-24V-E-0,3-L-M8D
		2와이어 PNP 상개 접점	개방형 종단부	2.5 m	551382	SMT-10M-ZS-24V-E-2,5-L-OE

**원형 슬롯용 근접 센서 SMT-10G, 자기 저항** Link [smt](#)

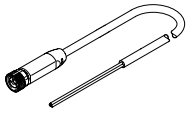
	고정 방식	스위칭 출력	전기 연결부	케이블 길이	부품 번호	타입
	C 슬롯에 클램핑됨, 세로 방향으로 홈 안에 삽입 가능	3전선 NPN 상개 접점	개방형 종단부	2.5 m	8065030	SMT-10G-NS-24V-E-2,5Q-OE

액세서리

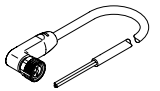
원형 슬롯용 근접 센서 SMT-10G, 자기 저항 Link 

	고정 방식	스위칭 출력	전기 연결부	케이블 길이	부품 번호	타입
	C 슬롯에 클램핑됨, 세로 방향으로 홀 안에 삽입 가능	3전선 NPN 상개 접점 3전선 PNP 상개 접점	플러그 M8, A 코딩	0.3 m	<b>8065029</b>	<b>SMT-10G-NS-24V-E-0,3Q-M8D</b>
			개방형 종단부	2.5 m	<b>547862</b>	<b>SMT-10G-PS-24V-E-2,5Q-OE</b>
			플러그 M8, A 코딩	0.3 m	<b>547863</b>	<b>SMT-10G-PS-24V-E-0,3Q-M8D</b>

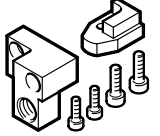
연결 라인 NEBA, 직선형

	전기 연결부 1, 연결 기술	전기 연결부 2, 연결 기술	전기 연결부 2, 핀/심 수	케이블 길이	부품 번호	타입
	M8x1, EN 61076-2-104에 따라 A 코딩됨	개방형 종단부	3	2.5 m	<b>8078223</b>	<b>NEBA-M8G3-U-2.5-N-LE3</b>
				5 m	<b>8078224</b>	<b>NEBA-M8G3-U-5-N-LE3</b>

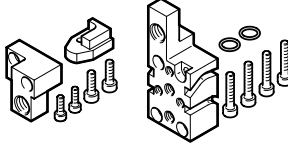
연결 라인 NEBA, 앵글형

	전기 연결부 1, 연결 기술	전기 연결부 2, 연결 기술	전기 연결부 2, 핀/심 수	케이블 길이	부품 번호	타입
	M8x1, EN 61076-2-104에 따라 A 코딩됨	개방형 종단부	3	2.5 m	<b>8078230</b>	<b>NEBA-M8W3-U-2.5-N-LE3</b>
				5 m	<b>8078231</b>	<b>NEBA-M8W3-U-5-N-LE3</b>

스토퍼 키트 DADP-...-F

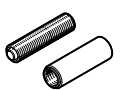
	사이즈	스토퍼 소재	소재 관련 참고 사항	제품 무게	부품 번호	타입
	6	고합금강	RoHS 준수	12 g	<b>8173536</b>	<b>DADP-SP-G9-6-F</b>
	10			27 g	<b>8173537</b>	<b>DADP-SP-G9-10-F</b>
	16			36 g	<b>8173538</b>	<b>DADP-SP-G9-16-F</b>
	20			87 g	<b>8173539</b>	<b>DADP-SP-G9-20-F</b>

스토퍼 키트 DADP-...-R

	사이즈 <sup>1)</sup>	플레이트 소재	소재 관련 참고 사항	제품 무게	부품 번호	타입
	6	단조 알루미늄 합금, 아노다이징	RoHS 준수	24 g	<b>8173532</b>	<b>DADP-SP-G9-6-R</b>
	10			52 g	<b>8173533</b>	<b>DADP-SP-G9-10-R</b>
	16			68 g	<b>8173534</b>	<b>DADP-SP-G9-16-R</b>
	20			160 g	<b>8173535</b>	<b>DADP-SP-G9-20-R</b>

1) 공급 범위: 스토퍼 키트 DADP-...-R 및 DADP-...-F

충격 흡수기 DYEF-G8-...-Y1(쿠션 P)

	설명 <sup>1)</sup>	완충, 완충장치, 쿠션	하우징 소재	제품 무게	부품 번호	타입
	사이즈 6용	금속 고정 스토퍼 비포함 양측 탄성 쿠션 링/플레이트	고합금강	5 g	<b>8073902</b>	<b>DYEF-G8-M4-Y1</b>

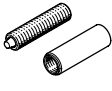
액세서리

충격 흡수기 DYEF-G8-...-Y1(쿠션 P)

	설명 <sup>1)</sup>	완충, 완충장치, 쿠션	하우징 소재	제품 무게	부품 번호	타입
	사이즈 6용	금속 고정 스톱 퍼 비포함 양측 탄성 쿠션 링/플레이트	고합금강	5 g	8131070	DYEF-G8-M4-Y1-F1A
	사이즈 10용			11.7 g	8073904	DYEF-G8-M6-Y1
	사이즈 16용			23 g	8073905	DYEF-G8-M8-Y1
	사이즈 20용			8131073	DYEF-G8-M8-Y1-F1A	
				8073906	DYEF-G8-M10-Y1	
	8131074	DYEF-G8-M10-Y1-F1A				

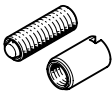
1) 공급 범위: 완충 장치 1개 및 나사 슬라이브 1개  
DYEF-...F1A: 리튬 이온 배터리 생산을 위한 생산 설비에 권장됨. 추가 정보 [www.festo.com/x/topic/bat](http://www.festo.com/x/topic/bat)

충격 완충기 DYEF-G8-...-Y1F(완충 쿠션-P1)

	설명 <sup>1)</sup>	완충, 완충장치, 쿠션	하우징 소재	제품 무게	부품 번호	타입
	사이즈 6용	금속 고정 스톱 퍼가 포함된 탄성 쿠션 링/플레이트 양측	고합금강	4.5 g	8160234	DYEF-G8-M4-Y1F
	사이즈 10용			10.8 g	8160236	DYEF-G8-M6-Y1F
	사이즈 16용			20.9 g	8160237	DYEF-G8-M8-Y1F
	사이즈 20용			37.6 g	8160238	DYEF-G8-M10-Y1F

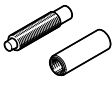
1) 공급 범위: 완충 장치 1개 및 나사 슬라이브 1개

충격 흡수기 DYEF-G8-S-...-Y1(쿠션 E)

	설명 <sup>1)</sup>	완충, 완충장치, 쿠션	하우징 소재	제품 무게	부품 번호	타입
	사이즈 6용	금속 고정 스톱 퍼 비포함 양측 탄성 쿠션 링/플레이트	고합금강	3.5 g	8159470	DYEF-G8-S-M4-Y1
	사이즈 10용			6.9 g	8159472	DYEF-G8-S-M6-Y1
	사이즈 16용			14.6 g	8159473	DYEF-G8-S-M8-Y1
	사이즈 20용			26 g	8159474	DYEF-G8-S-M10-Y1

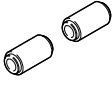
1) 공급 범위: 댐퍼 1개 및 나사 슬라이브 1개

충격 완충기 DYSS-G8-...-Y1F(완충 쿠션 -Y12)


	설명 <sup>1)</sup>	완충, 완충장치, 쿠션	하우징 소재	제품 무게	부품 번호	타입
	사이즈 6용	자가 조절식	고합금강	3.9 g	8073911	DYSS-G8-2-4-Y1F
					8119980	DYSS-G8-2-4-Y1F-F1A
	사이즈 10용			10.2 g	8111384	DYSS-G8-4-4-Y1F-G2
					8119982	DYSS-G8-4-4-Y1F-F1A-G2
	사이즈 16용			16 g	8073914	DYSS-G8-5-5-Y1F
					8119983	DYSS-G8-5-5-Y1F-F1A
	사이즈 20용			33 g	8073915	DYSS-G8-7-5-Y1F
					8119984	DYSS-G8-7-5-Y1F-F1A

1) 공급 범위: 완충 장치 1개 및 나사 슬라이브 1개  
DYSS-...F1A: 리튬 이온 배터리 생산을 위한 생산 설비에 권장됨 추가 정보 [www.festo.com/x/topic/bat](http://www.festo.com/x/topic/bat)


센터링 슬라이브 ABAZ


	설명	슬라이브 소재	소재 관련 참고 사항	제품 무게	부품 번호	타입
	사이즈 6용	고합금강, 스테인리스	RoHS 준수	2.4 g	8183326	ABAZ-G9-HD-6
	사이즈 10, 16용			6.5 g	8183327	ABAZ-G9-HD-10
	사이즈 20용			7.9 g	8183328	ABAZ-G9-HD-20

센터링 슬라이브 ZBH-5

	설명	슬라이브 소재	팩 크기	제품 무게	부품 번호	타입
	사이즈 6, 10, 16용	강철	10	1 g	8146543	ZBH-5-B

액세서리

센터링 슬리브 ZBH-7						
	설명	슬리브 소재	팩 크기	제품 무게	부품 번호	타입
	사이즈 10, 16, 20용	강철	10	1 g	<b>8146544</b>	<b>ZBH-7-B</b>

센터링 슬리브 ZBH-9						
	설명	슬리브 소재	팩 크기	제품 무게	부품 번호	타입
	사이즈 20용	강철	10	2 g	<b>8137184</b>	<b>ZBH-9-B</b>