

로드리스 드라이브 DGC-K

FESTO

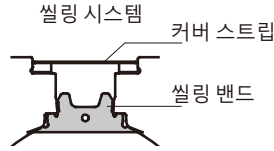


로드리스 드라이브 DGC

특징

개요

- 외부 가이드가 없는 간단한 드라이브 기능
- 콤팩트 - 행정거리에 비례하는 전장
- 로드리스 드라이브 DGP와 완벽히 대체 가능
- 선택 사항: 식품산업용 NSF-H1 윤활유
- 손쉬운 조립 및 설치 선택:
 - 표준 피스톤
 - 확장형 피스톤

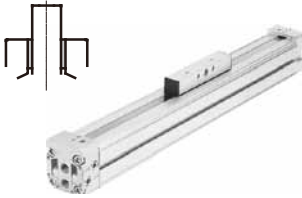


- 본 씰링 시스템의 이점:
 - 긴 행정거리에 대해서 제한이 없음
 - 사실상 누기가 없음

본 로드리스 드라이브는 식품산업에 제한적으로 적합한 제품입니다. 식품산업에서의 사용 적합성에 대한 추가 정보 → 제조업체의 적합성 선언 참조

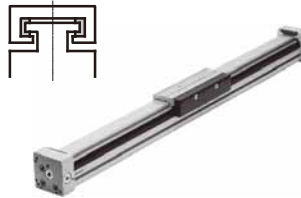
가이드 종류

콤팩트 디자인 DGC-K



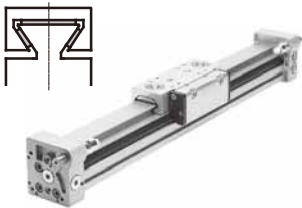
- 피스톤 18 ... 80mm
- 행정거리 1 ... 8,500mm
- DGC-G보다 30% 좁음
- 낮은 이동 하중
- 대칭 구조

기본 디자인 DGC-G



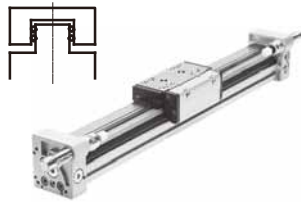
- 피스톤 8 ... 63mm
- 행정거리 1 ... 8,500mm
- 가이드 백래쉬 = 0.2mm
- 경부하용
- 토크 부하에 대한 특성 = 보통

평 베어링 가이드 DGC-GF



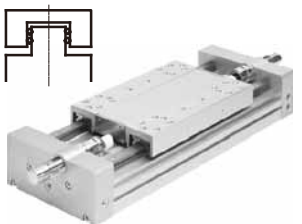
- 피스톤 18 ... 63mm
- 행정거리 1 ... 8,500mm
- 가이드 백래쉬 = 0.05mm
- 경부하 및 보통 부하용
- 토크 부하에 대한 특성 = 보통

순환 볼 베어링 가이드 DGC-KF



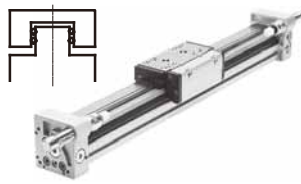
- 피스톤 8 ... 63mm
- 행정거리 1 ... 8,500mm
- 가이드 백래쉬 = 0mm
- 보통 부하 및 중부하용
- 스테인리스강 슬라이드의 정밀 마운팅 인터페이스
- 토크 부하에 대한 특성 = 매우 양호

중부하용 가이드 DGC-HD



- 피스톤 18, 25, 40mm
- 행정거리 10 ... 5,000mm
- 가이드 백래쉬 = 0mm
- 중부하용
- 토크 부하에 대한 특성 = 매우 양호

패시브 가이드 축 DGC-FA



- 드라이브(피스톤) 없음
- 피스톤 8 ... 63mm
- 행정거리 1 ... 8,500mm
- 가이드 백래쉬 = 0mm
- DGC-KF용으로 적합한 정밀 가이드. DGC-KF가 있는 기계 컴포넌트 또는 트윈 가이드로 사용 가능

양쪽 엔드캡에 공압 연결구



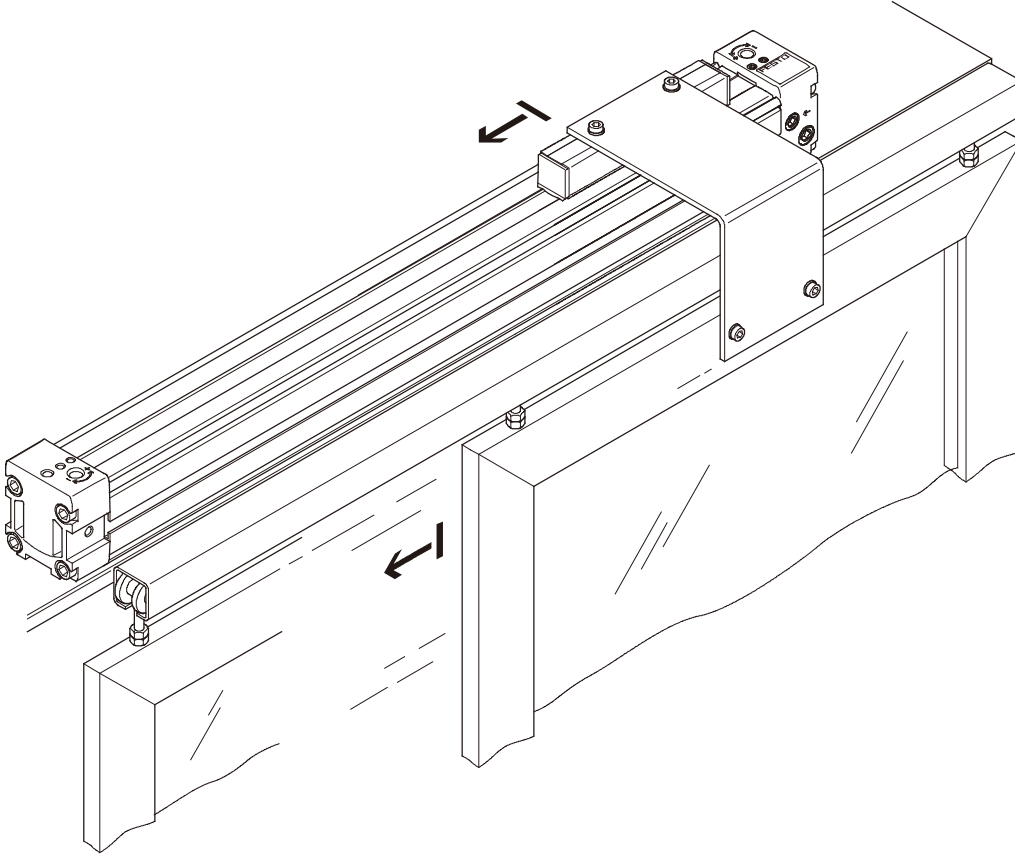
로드리스 드라이브 DGC-K의 공압 연결구는 기본적으로 한쪽 엔드캡에 위치해 있습니다. 모듈형 주문 제품시스템에서 주문 코드 D2를 지정하여 양 엔드 캡에서 로드리스 드라이브를 작동할 수 있습니다.

로드리스 드라이브 DGC

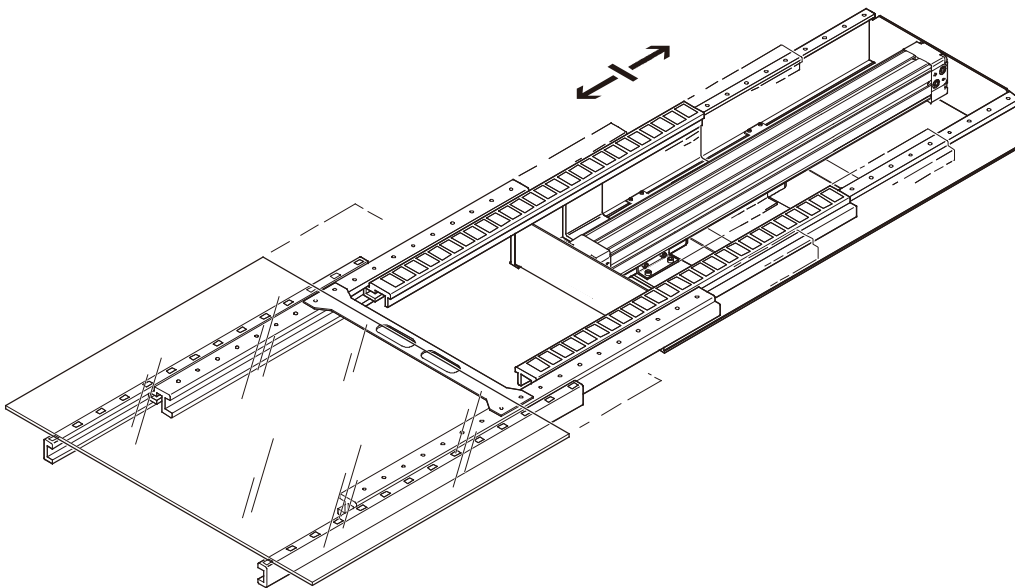
특징

적용 사례

도어 개폐



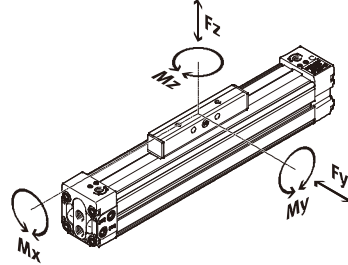
글라스 및 패널 이송



로드리스 드라이브 DGC

제품 범위

제품 종류

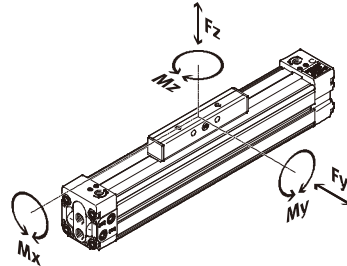




	피스톤 [mm]	6bar에서의 이론적 힘 [N]	가이드 특성					→페이지/ 인터넷
			Fy [N]	Fz [N]	Mx [Nm]	My [Nm]	Mz [Nm]	
컴팩트 디자인 DGC-K								
	18	153	-	120	0.8	11	1	8
	25	295	-	330	1.2	20	3	
	32	483	-	480	1.9	40	5	
	40	754	-	800	3.8	60	8	
	50	1,178	-	1,200	6	120	15	
	63	1,870	-	1,600	5.7	150	24	
	80	3,016	-	2,500	30.6	400	100	
기본 디자인 DGC-G								
	8	30	150	150	0.5	2	2	dgc
	12	68	300	300	1.3	5	5	
	18	153	70	340	1.9	12	4	
	25	295	180	540	4	20	5	
	32	483	250	800	9	40	12	
	40	754	370	1,100	12	60	25	
	50	1,178	480	1,600	20	150	37	
63	1,870	650	2,000	26	150	48		
평 베어링 가이드 DGC-GF								
	18	153	440	540	3.4	20	8.5	dgc
	25	295	640	1,300	8.5	40	20	
	32	483	900	1,800	15	70	33	
	40	754	1,380	2,000	28	110	54	
	50	1,178	1,500	2,870	54	270	103	
	63	1,870	2,300	4,460	96	450	187	

로드리스 드라이브 DGC

제품 범위

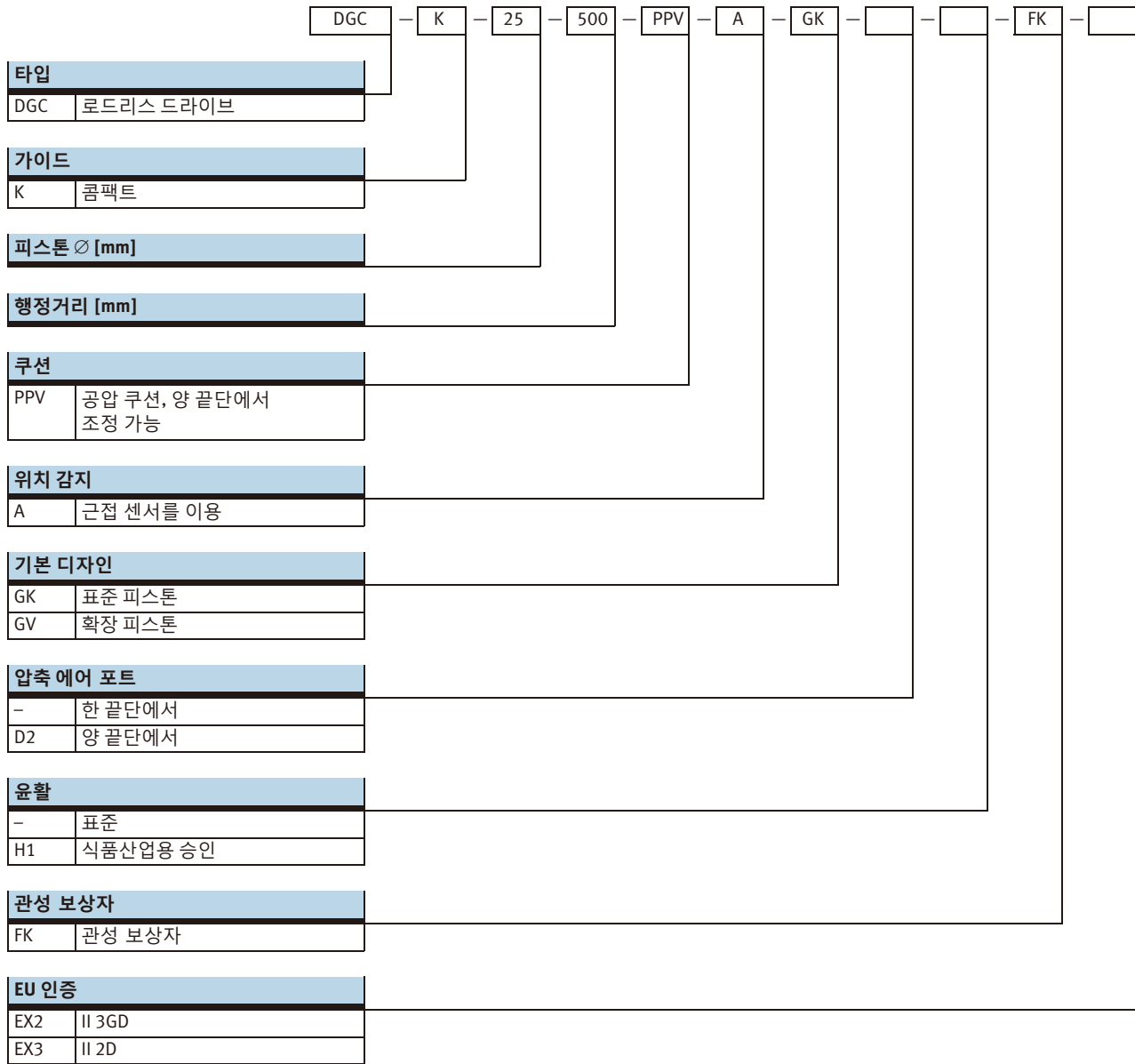
제품 종류



	피스톤 [mm]	6bar에서의 이론적 힘 [N]	가이드 특성					→페이지/ 인터넷
			Fy [N]	Fz [N]	Mx [Nm]	My [Nm]	Mz [Nm]	
순환 볼 베어링 가이드 DGC-KF								
	8	30	300	300	1.7	4.5	4.5	dgc
	12	68	650	650	3.5	10	10	
	18	153	1,850	1,850	16	51	51	
	25	295	3,050	3,050	36	97	97	
	32	483	3,310	3,310	54	150	150	
	40	754	6,890	6,890	144	380	380	
	50	1,178	6,890	6,890	144	634	634	
63	1,870	15,200	15,200	529	1,157	1,157		
중부하용 가이드 DGC-HD								
	18	153	3,650	3,650	140	275	275	dgc-hd
	25	295	5,600	5,600	300	500	500	
	40	754	13,000	13,000	900	1,450	1,450	

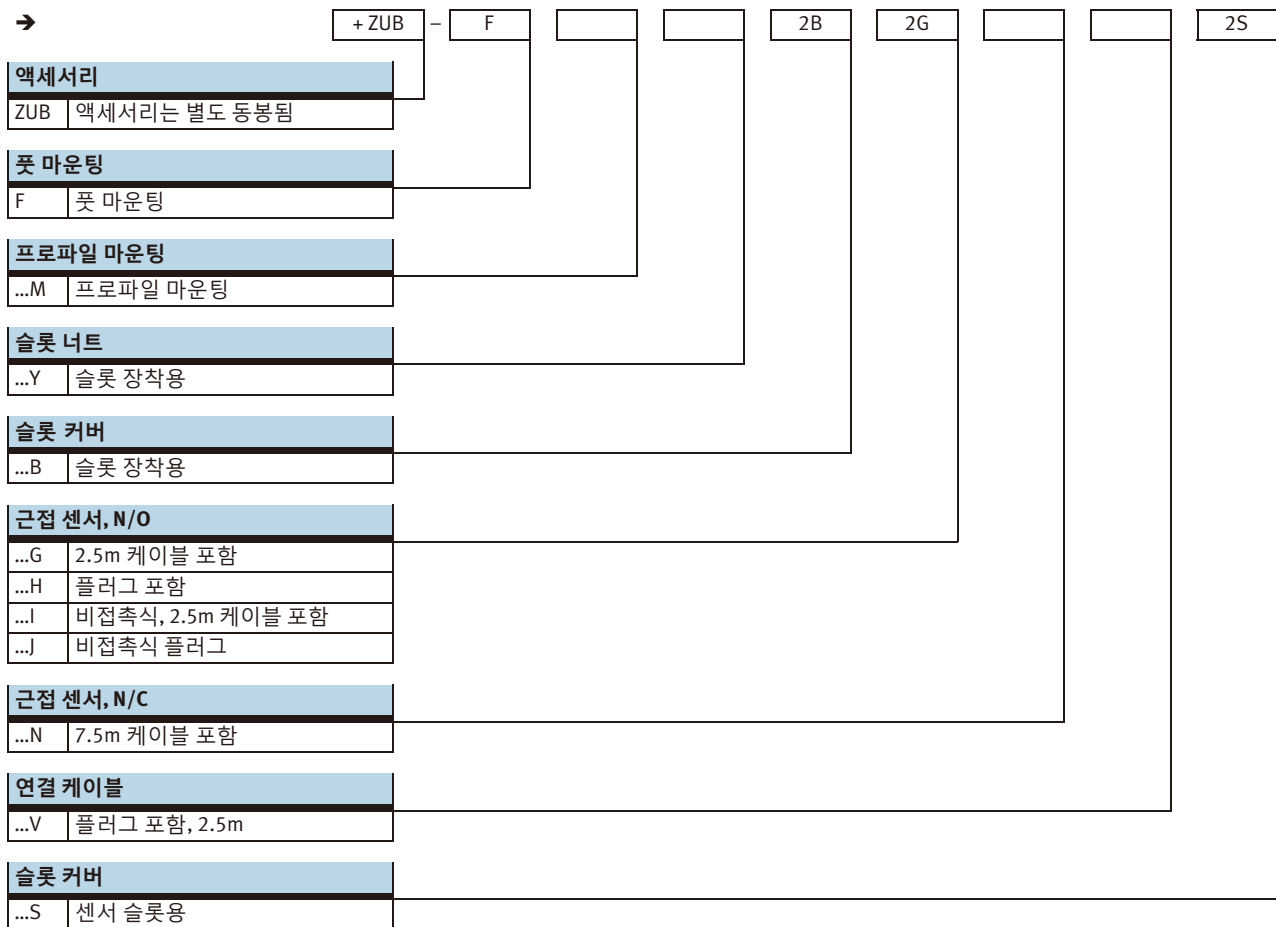
로드리스 드라이브 DGC

타입 코드



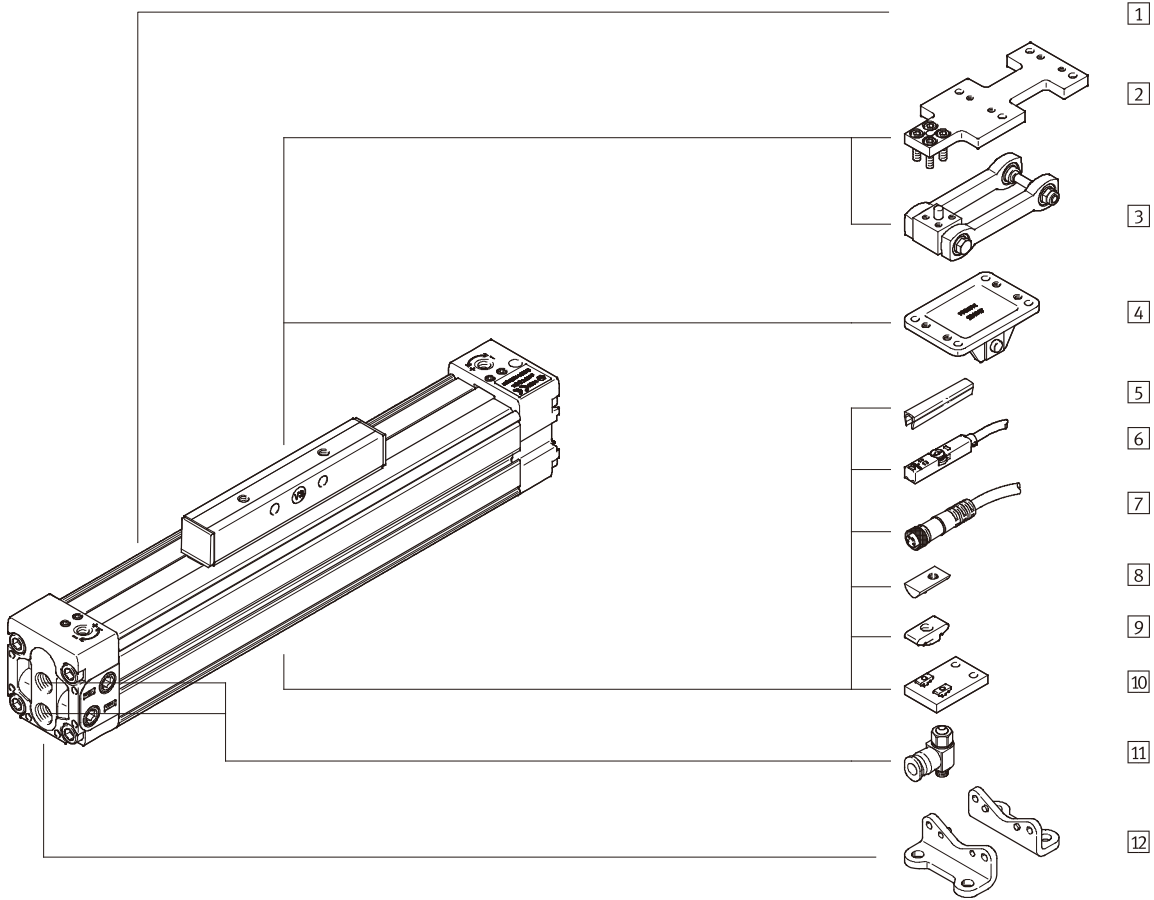
로드리스 드라이브 DGC

타입 코드

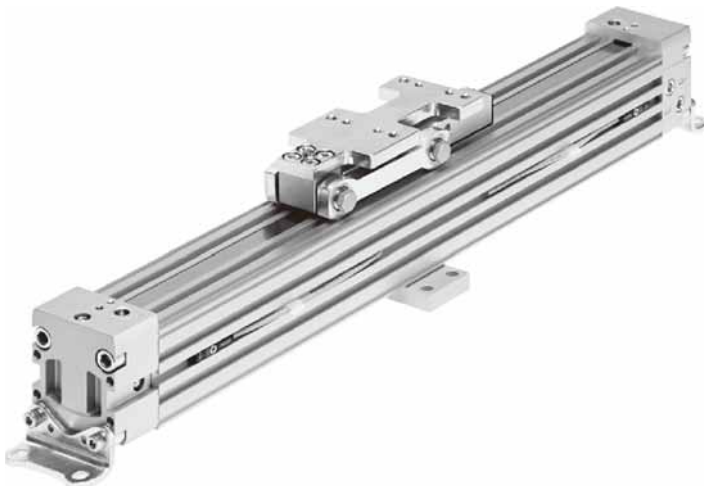


로드리스 드라이브 DGC

주변 장치 개요



제품 구성 예시



로드리스 드라이브 DGC

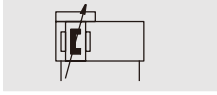
주변 장치 개요

액세서리		
타입	간략한 설명	→페이지/인터넷
1 로드리스 드라이브 DGC-K	관성 보상자가 있는 공압 로드리스 드라이브	10
2 어댑터 플레이트 DAMF	로드리스 드라이브 DGP가 있는 관성 보상자 FKP와 같은 인터페이스가 있음	32
3 관성 보상자 DARD...-M	외부 가이드 사용 시 정렬 오류 보상용	30
4 관성 보상자 FK(타입: DARD...-S)	외부 가이드 사용 시 정렬 오류 보상용. 로드리스 드라이브 DGP가 있는 관성 보상자 FKP와 같은 인터페이스가 있음	28
5 슬롯 커버 B/S	먼지 유입 방지 및 근접 센서 케이블 보호용	34
6 근접 센서 G/H/I/J/N	관성 보상자 위치 감지용	34
7 연결 케이블 V	• 근접 센서용	35
8 슬롯 마운팅용 슬롯 너트 Y(타입: NST)	• 컴포넌트 마운팅용 • 피스톤 18 및 25: DGC...-D2와 함께 사용할 수 없음 • (양쪽 엔드 캡에 압축 공기 연결 부)	34
9 슬롯 마운팅용 슬롯 너트 Y(타입: ABAN)	• 컴포넌트 마운팅용 • 피스톤 18 및 25: 모든 조합으로 가능함	34
10 센트럴 서포트 M	축(특히 행정거리가 긴 축) 마운팅용	27
11 일 방향 유량 제어 밸브 GRLA	속도 조절용	34
12 풋 마운팅 F	축 마운팅용	26

로드리스 드라이브 DGC

기술 자료

기능



- ⌀ 직경
18 ... 80mm
- 행정거리
1 ... 8,500mm

일반 기술 자료									
피스톤		18	25	32	40	50	63	80	
디자인		슬라이드가 있는 공압 로드리스 드라이브							
가이드		슬롯형 실린더 튜브							
작동 모드		복동							
행정거리	[mm]	1... 3,000			1... 8,500		1... 6,000	1 ... 5,000	1 ... 3,000
공압 연결부		M5		G ¹ / ₈		G ¹ / ₄		G ³ / ₈	G ¹ / ₂
쿠션	PPV	양 끝단에서 조정 가능							
쿠션 길이	[mm]	16	18	20	30	30	30	83	
최대 속도									
PPV 쿠션 적용 시	[m/s]	2							
외부 쿠션 적용 시	[m/s]	3							
위치 감지		근접 센서용							
마운팅 타입		액세서리 포함							
마운팅 위치		임의 위치							

작동 및 환경 조건								
피스톤		18	25	32	40	50	63	80
작동 압력	[bar]	2... 8				1.5 ... 8		
작동 매체		ISO 8573-1:2010[7:-:-]에 따른 압축 공기						
작동/제어 매체 참고 사항		유효 작동 가능(후속 작동 중에 필요함)						
주변 온도 ¹⁾	[°C]	-10 ... +60						
내부식성 등급 CRC ²⁾		1						

1) 근접 센서의 작동 범위 참조
 2) Festo 표준 940 070에 따른 내부식성 등급 1
 컴포넌트는 낮은 부식 능력에 노출됨. 운송 및 보관 시 보호. 원래 장식 표면이 필요하지 않은 부품(예: 보이지 않거나 커버 뒤에 숨겨져 있는 내부 존(Zone)에 있는 부품)

ATEX ¹⁾	
방폭 온도 등급	-10°C ≤ Ta ≤ +60°C
CE 마크(적합성 선언 참조)	EU 방폭 지침(ATEX)에 따름
EX2 인증	
가스에 대한 ATEX 범주	II 3G
가스에 대한 폭발 점화 방지 타입	c T4 X
먼지에 대한 ATEX 범주	II 3D
먼지에 대한 폭발 점화 방지 타입	c T120°C X
EX3 인증	
가스에 대한 ATEX 범주	II 2G
가스에 대한 폭발 점화 방지 타입	c T4 X

1) 액세서리에 대한 ATEX 인증 참조.

로드리스 드라이브 DGC

기술 자료

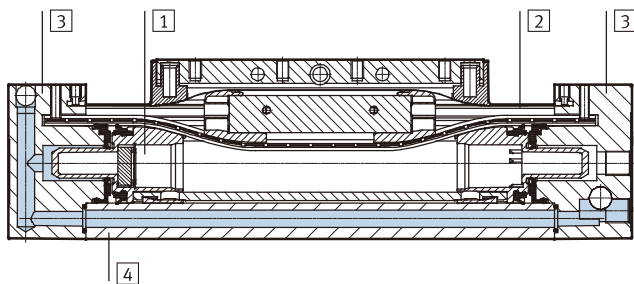
힘[N]과 충격 에너지[J]							
피스톤	18	25	32	40	50	63	80
6bar에서의 이론적 힘	153	295	483	754	1,178	1,870	3,016
끝단 위치에서의 최대 충격 에너지 ¹⁾	0.04	0.05	0.12	0.25	0.5	0.5	3

1) PPV 쿠션 작용 후 허용 잔류 충격 에너지

중량[g]							
피스톤	18	25	32	40	50	63	80
0mm 행정거리의 기본 중량							
DGC...-GK	370	933	1,319	2,450	5,438	8,620	16,775
DGC...-GV	630	1,343	1,999	3,620	8,073	13,000	-
10mm 행정거리당 추가 중량							
DGC...-GK	18	29	37	53	100	137	157
DGC...-GV	18	29	37	53	100	137	-
이동 부하							
DGC...-GK	64	136	227	360	1,095	1,782	5,000
DGC...-GV	130	261	427	700	1,713	2,704	-

소재

단면도



로드리스 드라이브	
① 슬라이드	양극 산화 처리된 알루미늄
② 씰링 밴드/커버 밴드	폴리우레탄/스틸
③ 커버	도장 알루미늄
④ 실린더 튜브	양극 산화 처리된 알루미늄
- 피스톤 씰	폴리우레탄
- 슬라이드 요소	폴리아세탈
소재 참고 사항	RoHS 준수

로드리스 드라이브 DGC

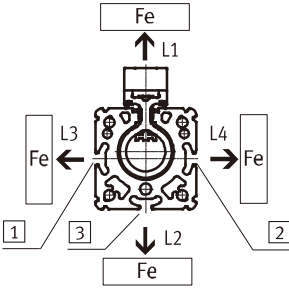
기술 자료

페라이트계 소재가 근접 센서에 미치는 영향

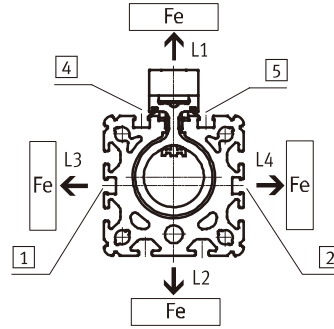
근접 센서 바로 옆에 있는 페라이트계 소재(스틸 부품 또는 패널)가 감지 오작동을 일으킬 수 있습니다.

다음 안전 거리를 준수해야 합니다. 안전 거리는 근접 센서의 위치에 따라 다릅니다(①과 ② 참조).

피스톤 18/25



피스톤 32...80



위치		L1	L2	L3	L4
피스톤 18					
①	[mm]	0	10	30	0
②	[mm]	0	10	0	30
③	[mm]	0	30	10	10
피스톤 18					
①	[mm]	0	0	10	0
②	[mm]	0	0	0	10
③	[mm]	0	10	0	0

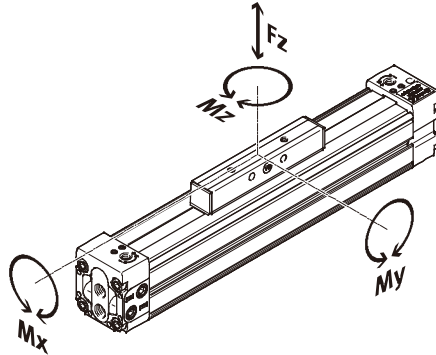
위치		L1	L2	L3	L4
피스톤 32					
①	[mm]	0	0	10	0
②	[mm]	0	0	0	10
④ 및 ⑤	[mm]	10	0	0	0
피스톤 40					
①	[mm]	0	0	30	0
②	[mm]	0	0	0	30
④ 및 ⑤	[mm]	30	0	0	0
피스톤 50					
①	[mm]	0	0	10	0
②	[mm]	0	0	0	10
④ 및 ⑤	[mm]	10	0	0	0
피스톤 63					
①	[mm]	0	0	20	0
②	[mm]	0	0	0	20
④ 및 ⑤	[mm]	20	0	0	0
피스톤 80					
①	[mm]	0	0	10	0
②	[mm]	0	0	0	10
④ 및 ⑤	[mm]	10	0	0	0

로드리스 드라이브 DGC

기술 자료

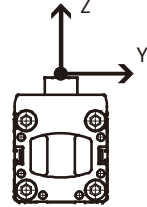
특성 부하 값

표시된 힘과 토크는 슬라이드 표면에 관한 것입니다. 동적 작동 중에 이들 값을 초과하면 안 됩니다. 감속 단계에 특히 주의를 기울여야 합니다.

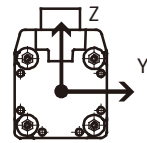


DGC-K 및 DGP에 대한 참조 점의 비교:

DGC-K



DGP



아래에 표시된 여러 가지 힘과 토크가 드라이브에 동시에 작용하면 지정된 최대 부하 외에 다음 식의 조건도 충족해야 합니다.

$$0,4 \times \frac{Fz}{Fz_{max.}} + \frac{Mx}{Mx_{max.}} + \frac{My}{My_{max.}} + 0,2 \times \frac{Mz}{Mz_{max.}} \leq 1$$

$$\frac{Fz}{Fz_{max.}} \leq 1 \quad \frac{Mz}{Mz_{max.}} \leq 1$$

허용 가능한 힘과 토크								
피스톤		18	25	32	40	50	63	80
Fz_{max.}								
DGC-...-GK	[N]	120	330	480	800	1,200	1,600	2,500
DGC-...-GV	[N]	120	330	480	800	1,200	1,600	-
Mx_{max.}								
DGC-...-GK	[Nm]	0.8	1.2	1.9	3.8	6	5.7	30.6
DGC-...-GV	[Nm]	1.6	2.4	3.8	7.6	12	11.4	-
My_{max.}								
DGC-...-GK	[Nm]	11	20	40	60	120	150	400
DGC-...-GV	[Nm]	22	40	80	120	240	300	-
Mz_{max.}								
DGC-...-GK	[Nm]	1	3	5	8	15	24	100
DGC-...-GV	[Nm]	2	6	10	16	30	48	-

참고

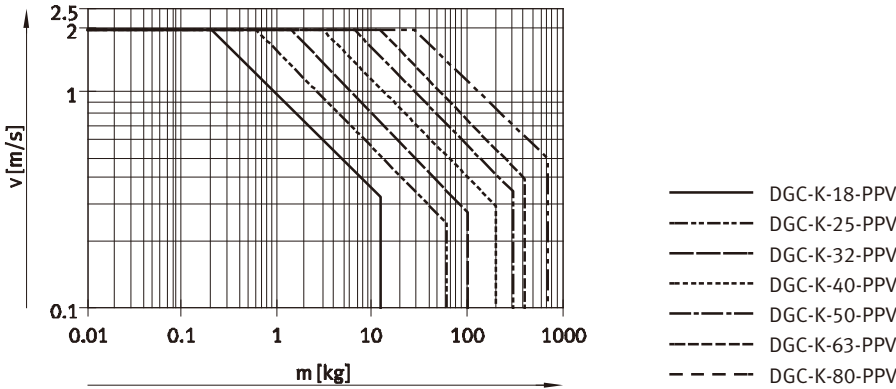
QuickCalc
제품 선정 프로그램
→ www.festo.com

로드리스 드라이브 DGC

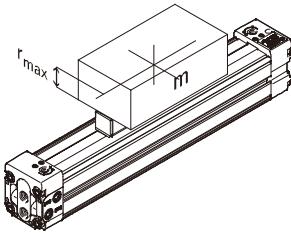
기술 자료

유효 부하 m과 부하의 무게 중심에서 떨어진 거리 r_{max}에 대한 최대 허용 피스톤 속도 v

이런 사양은 도달 가능한 최대값을 나타냅니다. 실제로 이런 값은 유효 하중의 위치와 마운팅 위치에 따라 변동할 수 있습니다.



쿠션 작동 범위



끝단 위치의 쿠션을 조정하여 떨림 없이 작동하도록 해야 합니다.

작동 조건이 허용 범위를 벗어나는 경우 적당한 장치(외부 충격 완충기)를 사용하여 이동할 부하를 완충시켜야 하며, 부하의 무게 중심에 이런 장치를 사용하는 것이 좋습니다.

피스톤		18	25	32	40	50	63	80
거리 r _{max}	[mm]	14	40	40	40	40	40	40

로드리스 드라이브 DGC

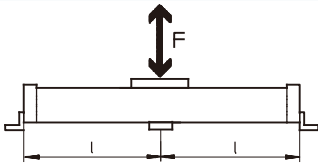
기술 자료

힘 F로 인한 무게와 지지점 간 거리 l에 대한 센트럴 서포트의 수 MUP

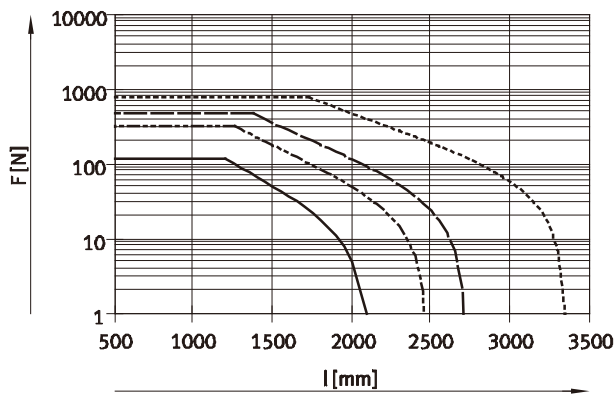
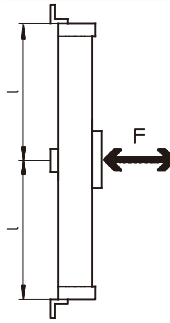
행정거리가 길 경우 힘을 최소화하기 위해 드라이브를 지지해야 할 수도 있습니다. 다음은 설치 위치와 작용되는 무게 및 수직력의 함수에 대한 서포트 사이의 최대 허용 거리를 결정하기 위한 도표입니다.

마운팅 위치

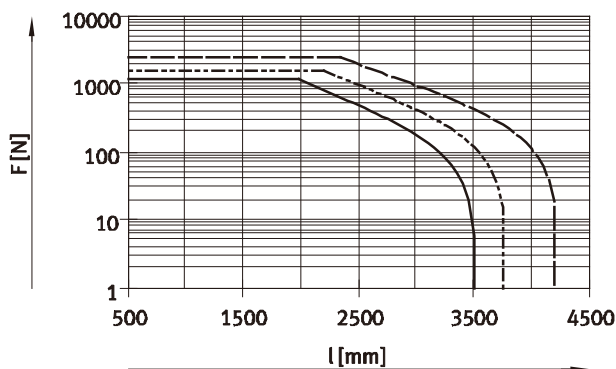
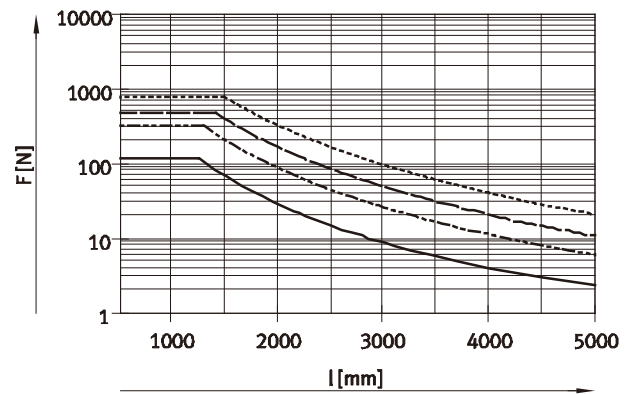
수평



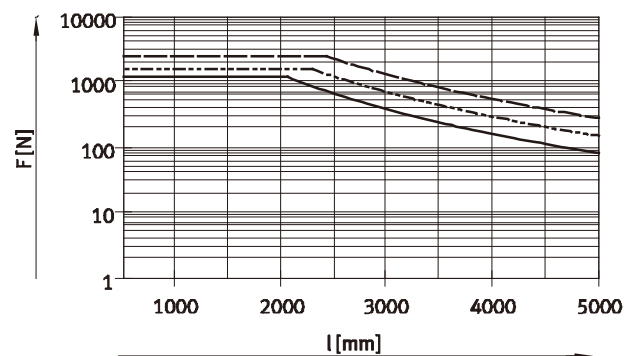
수직



— DGC-K-18 - - - DGC-K-32
 - · - DGC-K-25 - · - DGC-K-40



— DGC-K-50
 - · - DGC-K-63
 - - - DGC-K-80



예:

드라이브 DGC-K-25-1500의 수평 상태에서 200N의 힘이 작용합니다.

드라이브의 전체 길이는 다음과 같습니다.

$$\begin{aligned}
 l &= \text{행정거리} + L1 \\
 & \quad (\text{치수 참조}) \\
 &= 1,500\text{mm} + 200\text{mm} \\
 &= 1,700\text{mm}
 \end{aligned}$$

그래프에 따라, 200N의 힘이 작용하는 드라이브 DGC-K-25를 위한 서포트 간격은 1,450mm입니다.

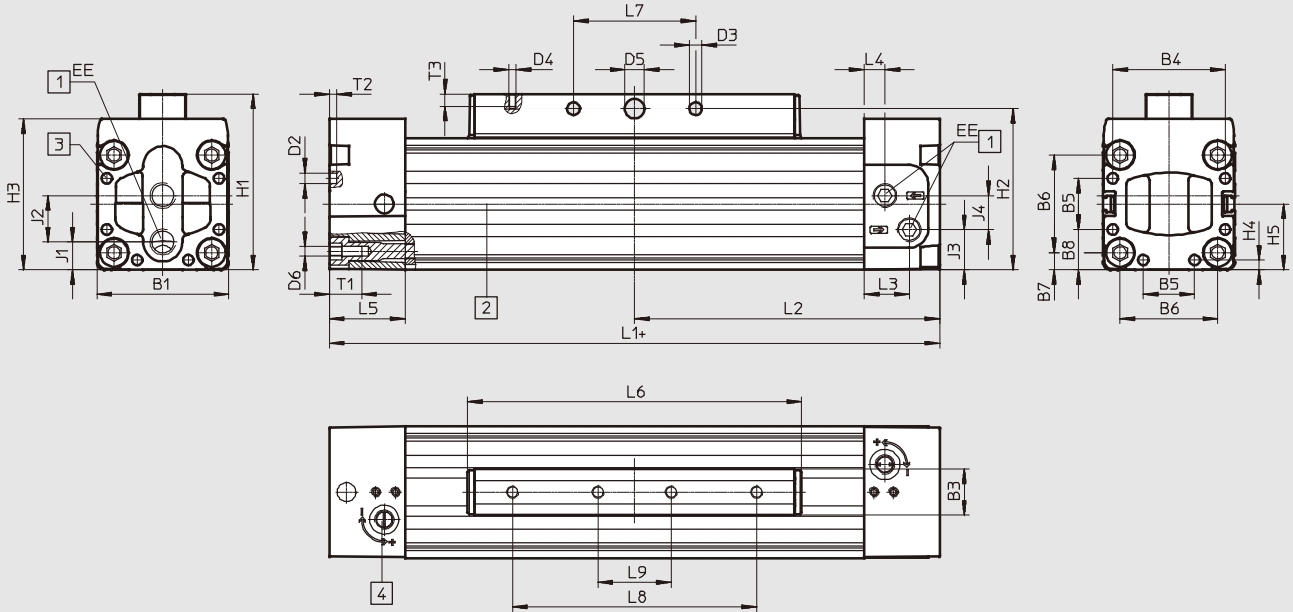
이 예에서는 최대 서포트 거리 (1,450mm)가 드라이브의 총 길이 (1,700mm)보다 짧으므로 센트럴 서포트가 필요합니다.

로드리스 드라이브 DGC

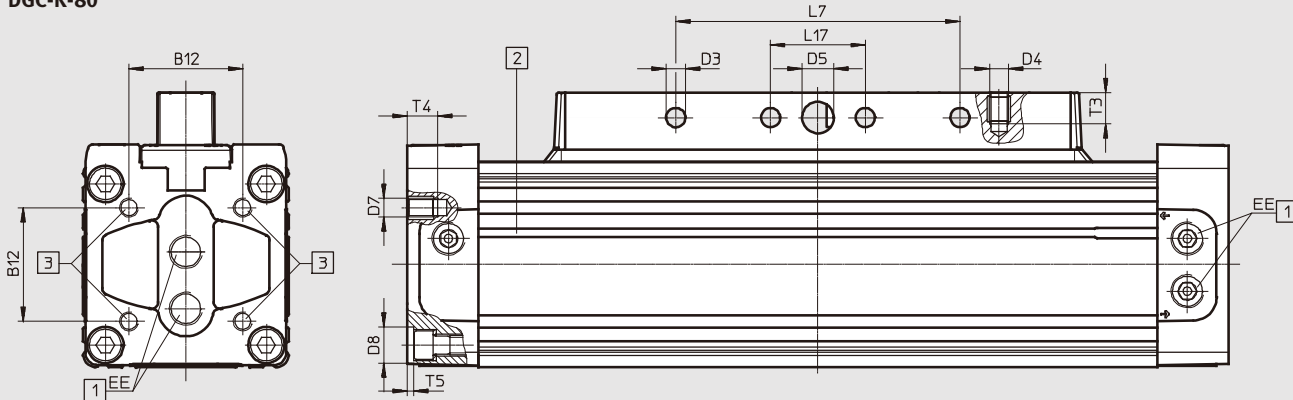
기술 자료

치수

CAD 자료 다운로드 → www.festo.com



DGC-K-80



- + = 행정거리 추가
- [1] 세 면의 선택적 공압 연결 구
- [2] 근접 센서용 센서 슬롯

- [3] 풋 마운팅 HP용 장착 홀
- [4] 조정 가능한 끝단 위치 쿠션용 조절 나사

[mm]	B1	B3	B4	B5	B6	B7	B8	B12	D2	D3
		±0.2								+0.2
18	34+0.2/-0.05	12	28	7	24	5	13.5	-	3	5.2
25	45+0.4	19	39.1	18	32.5	6.3	13.5	-	3.3	5.2
32	54+0.4	19	46	21	40	7	16.5	-	4.3	5.2
40	64+0.4	21	53	28	49	7.5	18	-	4.3	6.5
50	90+0.4	24	76	44	72	9	23	-	6.3	8.5
63	106+0.4	24	89	44	83	11.5	31	-	6.3	8.5
80	130+0.8	36	-	-	102	14	29	72	-	12.2

로드리스 드라이브 DGC

기술 자료

[mm]	D4	D5	D6	D7	D8	EE	H1	H2	H3	H4	H5
18	M5	6H7	M5	-	-	M5	49.8	43.8	37.6	3	17
25	M5	8H7	M4	-	-	G1/8	63	57	51	3	22.5
32	M5	8H7	M5	-	-	G1/8	72	66	61.8	4	27
40	M6	10H7	M5	-	-	G1/4	86	78	71.8	5.5	32
50	M8	12H7	M6	-	-	G1/4	115	106	99	7	45
63	M8	12H7	M8	-	-	G3/8	131	122	115	8.5	53
80	M12	20H10	-	M12	23	G1/2	174	158	140.5	-	85

[mm]	J1	J2	J3	J4	L1		L2		L3	L4	L5
					GK	GV	GK	GV			
18	10.7	11.1	12.2	10.4	150	230	75	115	5	5	15.5
25	9	16.7	15.7	13	200	300	100	150	17	7	25
32	11.4	19	17.1	14	250	380	125	190	18.5	8.5	31
40	13.5	22	19.5	21	300	470	150	235	11.5	11.5	31
50	21	30.8	27	29.3	350	550	175	275	14	14	34
63	25	36	32	33	400	650	200	325	13.5	13.5	34
80	37	36	48.1	33.3	520	-	260	-	19	19	45

[mm]	L6		L7	L8	L9	L17	T1	T2	T3	T4	T5
	GK	GV									
18	85	165	30±0.1	60±0.1	-	-	11	2	10	-	-
25	109	209	30±0.1	50±0.1	-	-	13	2	7.5	-	-
32	135	265	50±0.1	100±0.1	30±0.1	-	13.2	3	7.5	-	-
40	171	341	70±0.1	130±0.1	40±0.1	-	13.2	4	10.5	-	-
50	206	406	80±0.1	150±0.1	50±0.1	-	15.2	6	12.5	-	-
63	234	484	110±0.1	190±0.1	70±0.1	-	21.2	6	12.5	-	-
80	334	-	180±0.15	230±0.15	115±0.15	60	-	-	19	18	4

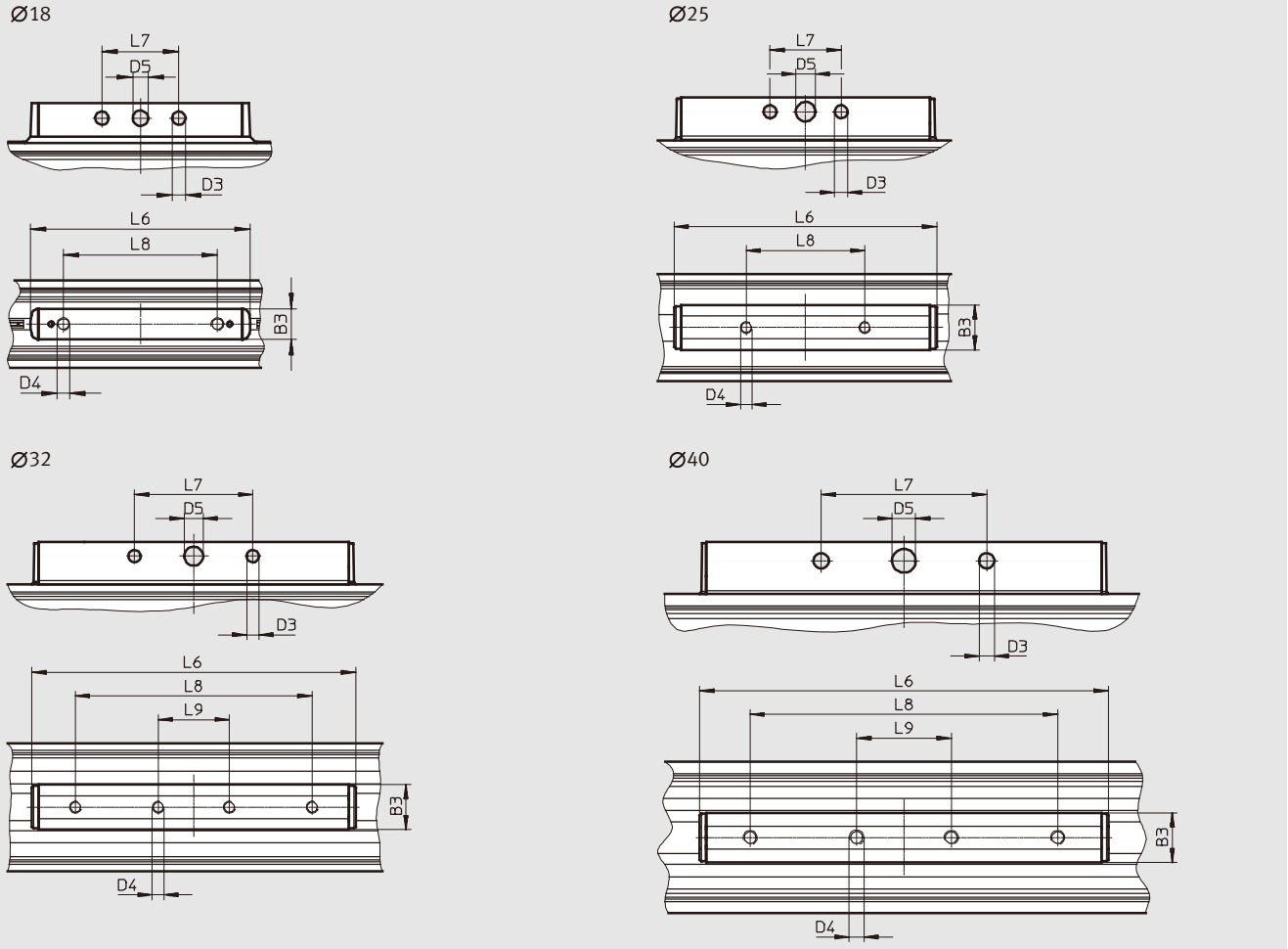
로드리스 드라이브 DGC

기술 자료

치수

CAD 자료 다운로드 → www.festo.com

GK - 표준 피스톤



	B3	D3	D4	D5	L6	L7	L8	L9
[mm]	±0.2	+0.2		H7		±0.1	±0.1	±0.1
18	12	5.2	M5	6	85	30	60	-
25	19	5.2	M5	8	109	30	50	-
32	19	5.2	M5	8	135	50	100	30
40	21	6.5	M6	10	171	70	130	40

로드리스 드라이브 DGC

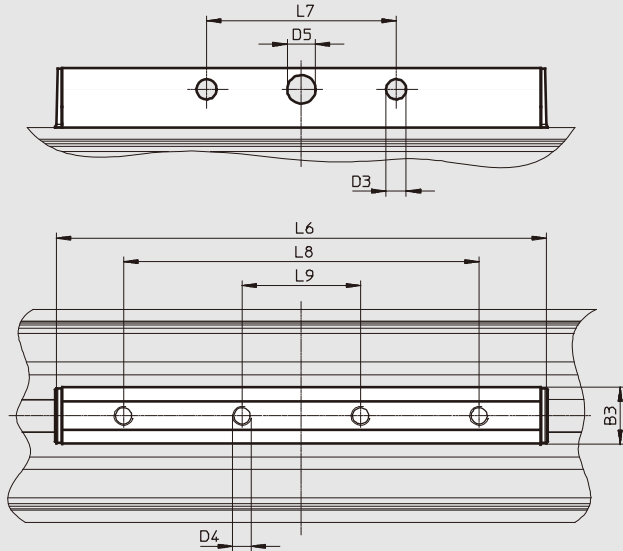
기술 자료

치수

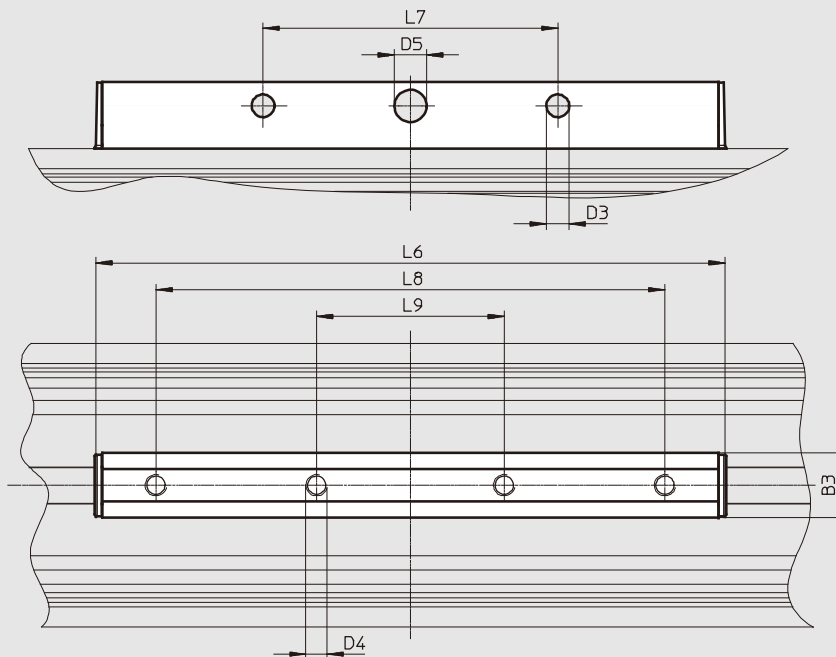
CAD 자료 다운로드 → www.festo.com

GK - 표준 피스톤

Ø 50



Ø 63



	B3	D3	D4	D5	L6	L7	L8	L9
[mm]	±0.2	+0.2		H7		±0.1	±0.1	±0.1
50	24	8.5	M8	12	206	80	150	50
63	24	8.5	M8	12	234	110	190	70

로드리스 드라이브 DGC

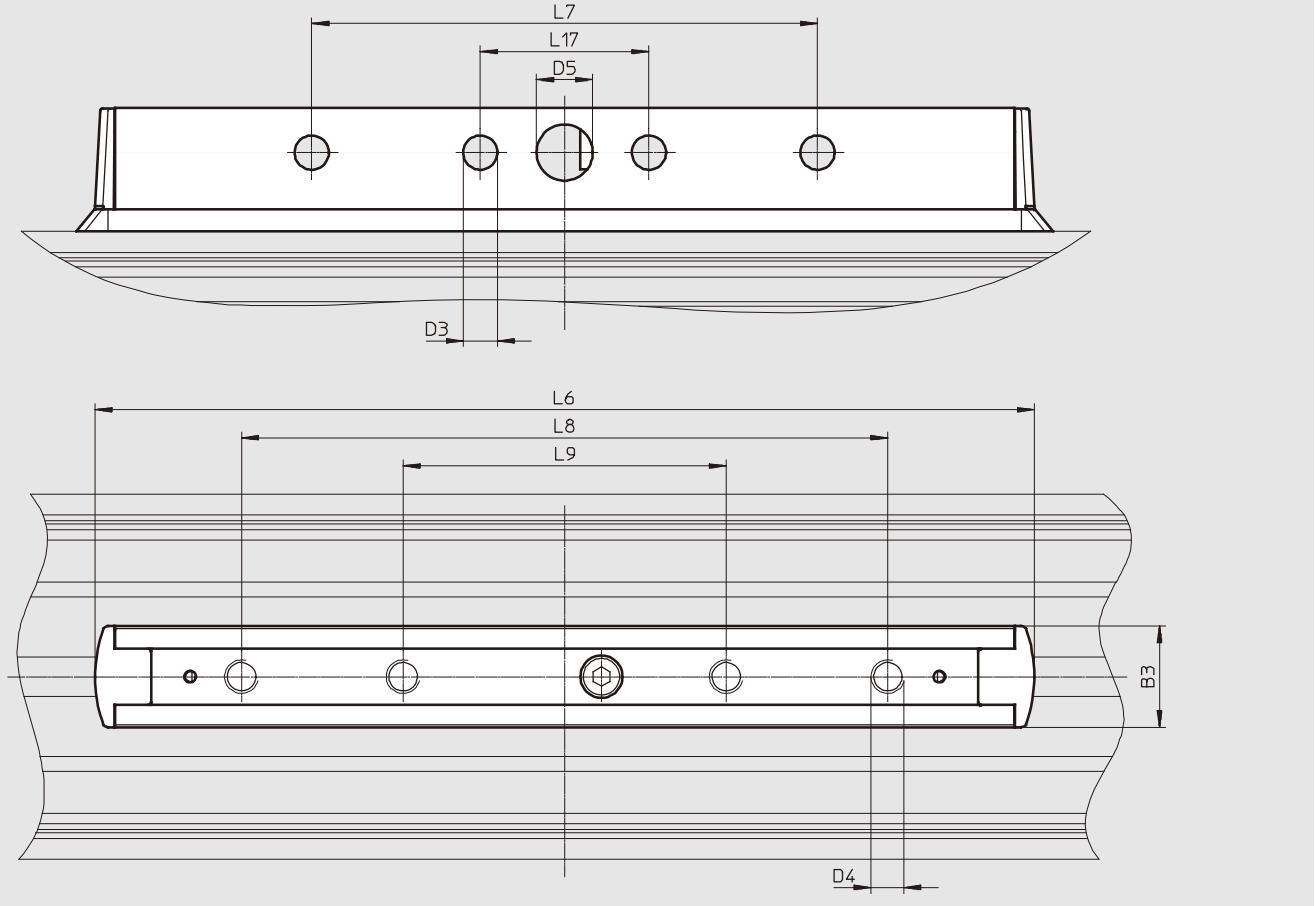
기술 자료

치수

CAD 자료 다운로드 → www.festo.com

GK - 표준 피스톤

Ø80



	B3	D3	D4	D5	L6	L7	L8	L9	L17
[mm]	±0.2	+0.2		H10		±0.15	±0.15	±0.15	±0.15
80	36	12.2	M12	20	334	180	230	115	60

로드리스 드라이브 DGC

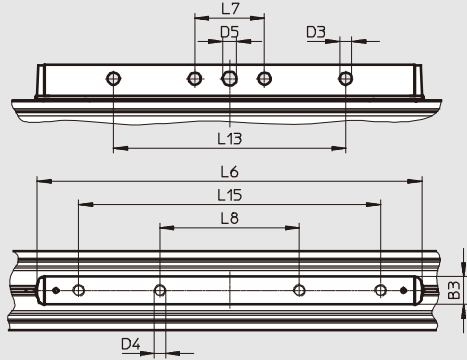
기술 자료

치수

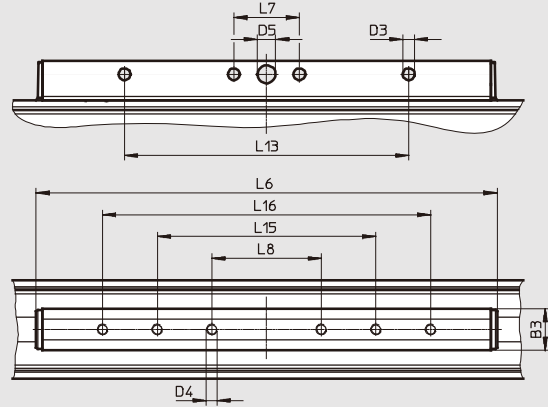
CAD 자료 다운로드 → www.festo.com

GV - 확장형 피스톤

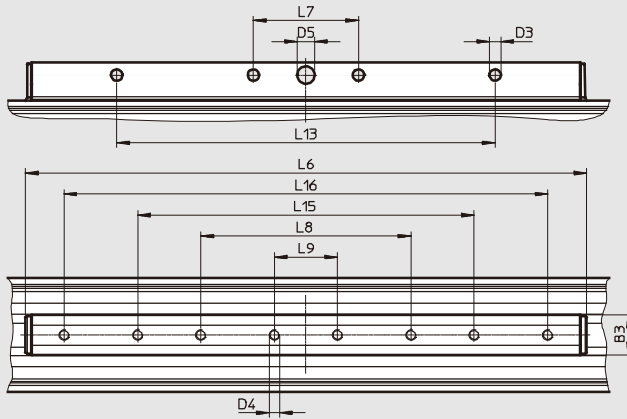
Ø18



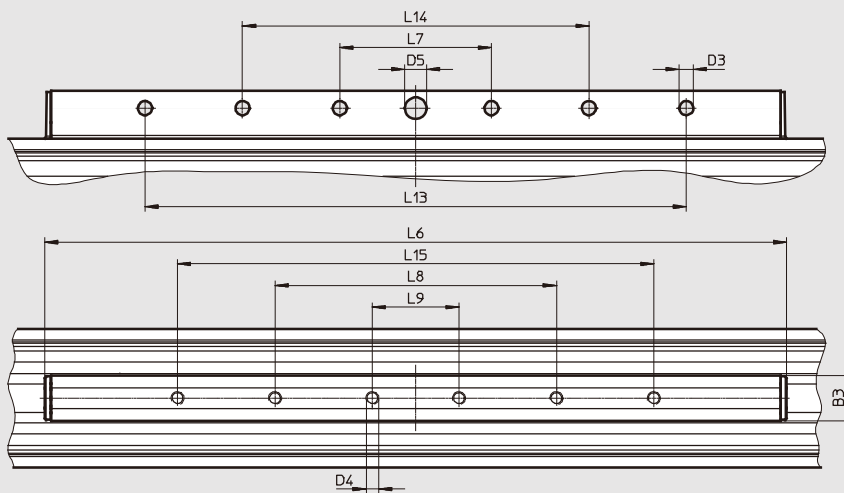
Ø25



Ø32



Ø40



	B3	D3	D4	D5	L6	L7	L8	L9	L13	L14	L15	L16
[mm]	±0.2	+0.2		H7		±0.1	±0.1	±0.1	±0.1	±0.1	±0.1	±0.1
18	12	5.2	M5	6	165	30	60	-	100	-	130	-
25	19	5.2	M5	8	209	30	50	-	130	-	100	150
32	19	5.2	M5	8	265	50	100	30	180	-	160	230
40	21	6.5	M6	10	341	70	130	40	160	250	220	-

로드리스 드라이브 DGC

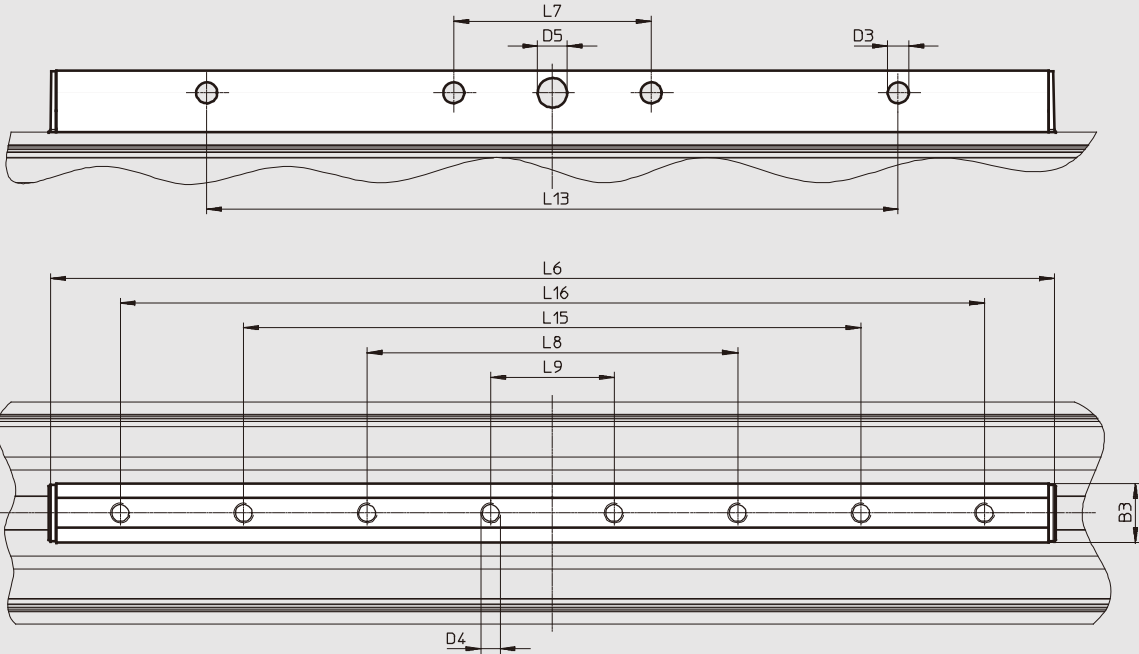
기술 자료

치수

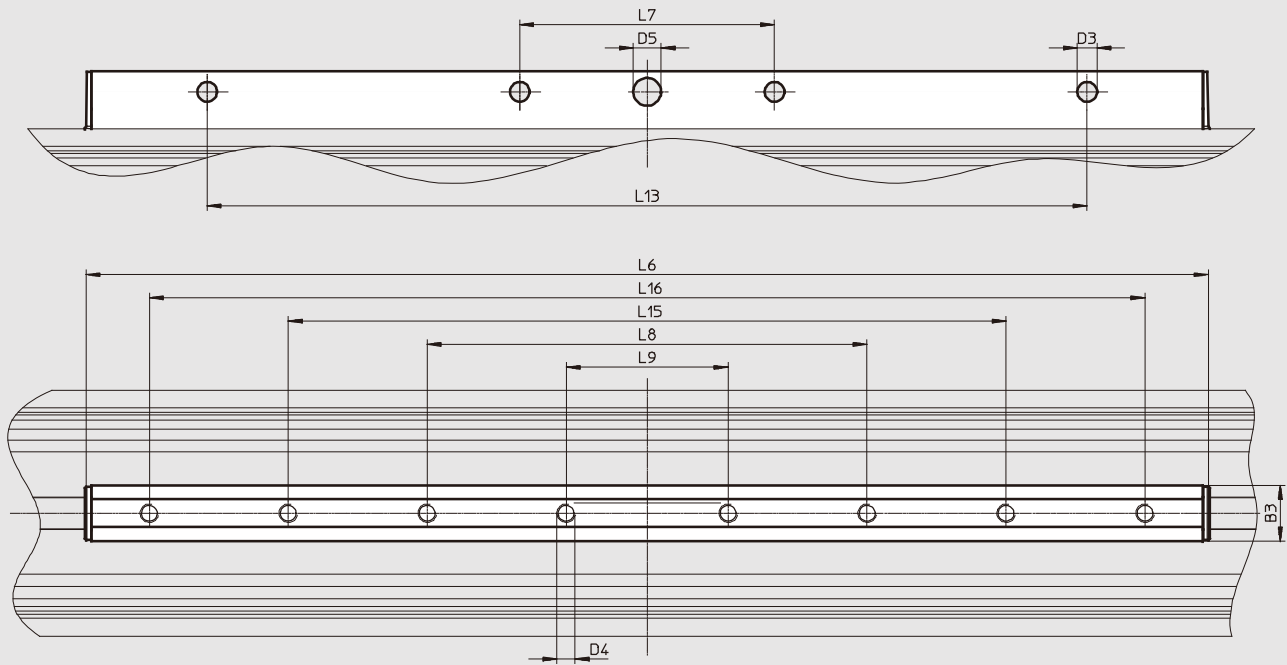
CAD 자료 다운로드 → www.festo.com

GV - 확장형 피스톤

Ø50



Ø63



	B3	D3	D4	D5	L6	L7	L8	L9	L13	L15	L16
[mm]	±0.2	+0.2		H7		±0.1	±0.1	±0.1	±0.1	±0.1	±0.1
50	24	8.5	M8	12	406	80	150	50	280	250	350
63	24	8.5	M8	12	484	110	190	70	380	310	430

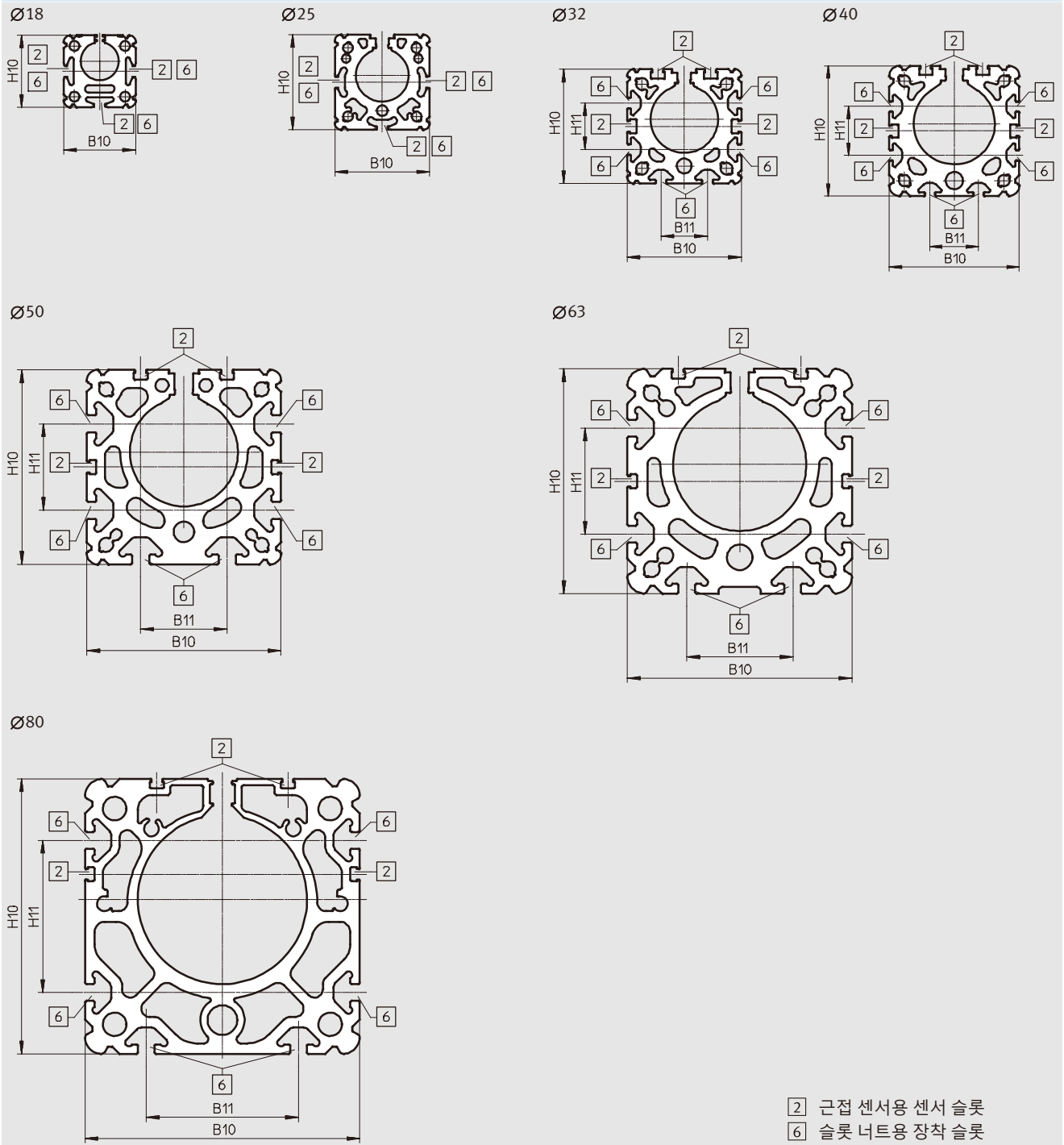
로드리스 드라이브 DGC

기술 자료

치수

CAD 자료 다운로드 → www.festo.com

튜브



2 근접 센서용 센서 슬롯
6 슬롯 너트용 장착 슬롯

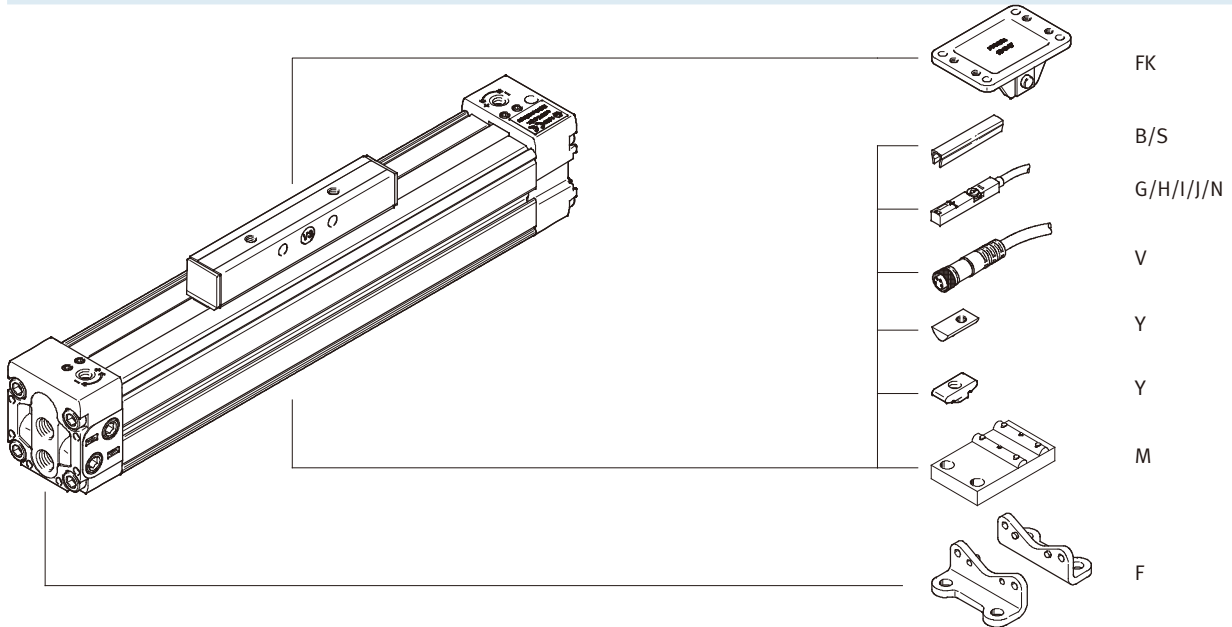
[mm]	B10	B11	H10	H11
18	34	-	34	-
25	45	-	45	-
32	54	22	54	22
40	64	24	64	24
50	90	40	90	40
63	106	50	106	50
80	130	72	130	72

로드리스 드라이브 DGC

주문 자료 - 모듈형 제품

주문 코드

필수 자료/옵션



로드리스 드라이브 DGC

주문 자료 - 모듈형 제품

주문 표											
사이즈	18	25	32	40	50	63	80	조건	코드	코드 입력	
M 모듈 번호	1312500	1312501	1312502	1312503	1312504	1312505	1312506				
기능	로드리스 드라이브								DGC	DGC	
가이드	컴팩트								-K	-K	
피스톤 [mm]	18	25	32	40	50	63	80		-...		
행정거리 [mm]	1 ... 3,000	1... 8,500			1... 6,000	1... 5,000	1... 3,000		-...		
쿠션	공압 쿠션, 양 끝단에서 조정 가능								-PPV	-PPV	
위치 감지	근접 센서이용								-A	-A	
기본 디자인	표준 피스톤								-GK		
	확장형 피스톤							-	-GV		
0 공압 연결 구	한 끝단에서										
	양 끝단에서							[3]	-D2		
	윤활	표준									
		식품산업용 승인								-H1	
	관성 보상자	관성 보상자 커플링								-FK	
EU 인증	II 3GD							[1]	-EX2		
	II 2G							[1]	-EX3		
0 액세서리	별도 동봉됨(개조 가능)								ZUB-	ZUB-	
풋 마운팅	1								F		
센트럴 서포트	1... 10								...M		
슬롯 마운팅용 슬롯 너트	1... 10							[2] [3]	...Y		
슬롯 마운팅용 슬롯 커버	-	-	1... 10					...b			
근접 센서, N/O	2.5m 케이블	1... 10						...G			
	M8 플러그	1... 10						...H			
근접 센서, N/O, 무 접촉식, PNP	2.5m 케이블	1... 10						...I			
	M8 플러그	1... 10						...J			
근접 센서, N/C	7.5m 케이블	1... 10						...N			
	접촉식	1... 10						...V			
연결 케이블	M8, 2.5m								...S		
센서 슬롯용 슬롯 커버	1... 10								...S		

- [1] EX2, EX3 근접 센서 G, H, I, J, N 또는 연결 케이블 V 없음
- [2] Y 18 및 25 사이즈의 경우 마운팅 및 근접 센서용으로 슬롯이 하나만 있습니다.
- [3] Y + D2 다음은 사이즈 18 및 25에 적용됩니다. "1Y" 항목 = 납품 수량 4개

주문 코드 전송

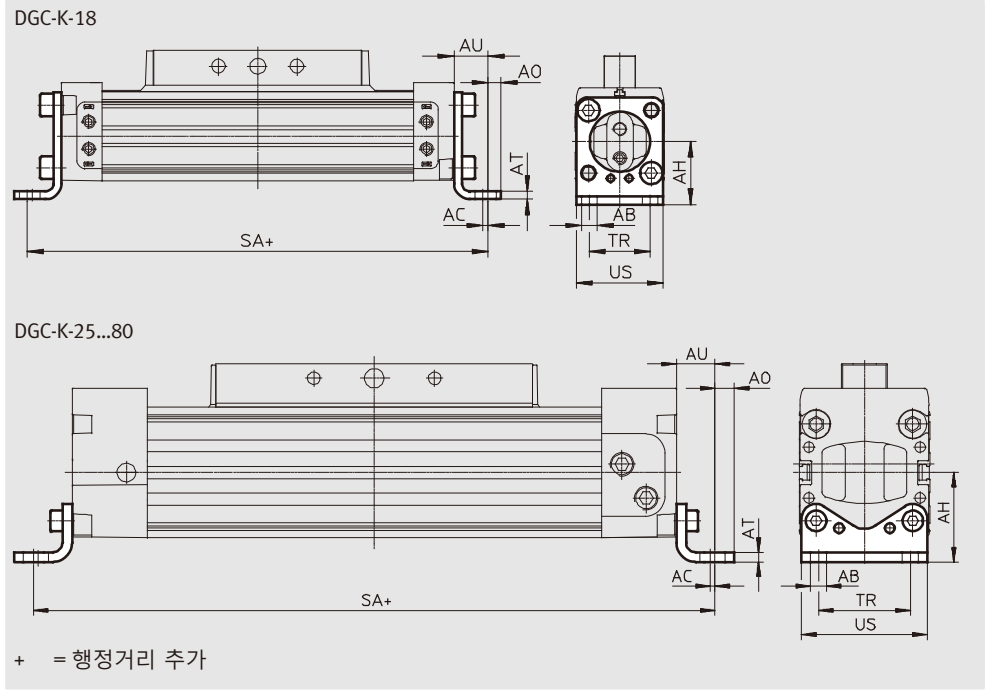
로드리스 드라이브 DGC

액세서리



풋 마운팅 HP
(주문 코드: F)

소재:
아연 도금 강판
구리와 PTFE가 없음



치수 및 주문 자료													
[mm]	AB	AC	AH	AO	AT	AU	SA		TR	US	중량 [g]	품번	주문 코드
							GK	GV					
18	5.5	2	24	4.7	3	13.3	176.6	256.6	24	33.2	59	158472	HP-18
25	5.5	2	29.5	6	3	13	226	326	32.5	44	61	150731	HP-25
32	6.6	2	37	7	4	17	284	414	38	52	117	150732	HP-32
40	6.6	2	46	8.5	5	17.5	335	505	45	62	188	150733	HP-40
50	9	3	61	11	6	25	400	600	65	87	243	150734	HP-50
63	11	3	69	13.5	6	28	456	706	75	102	305	150735	HP-63
80	13	3	85	12	8	28	576	-	72	128	620	158453	HP-80

로드리스 드라이브 DGC

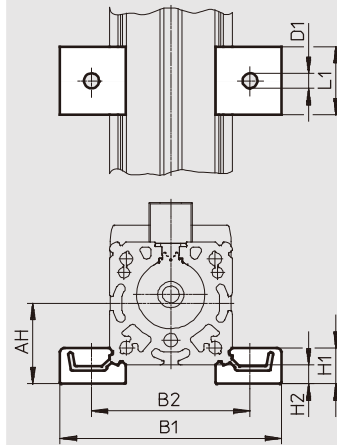
액세서리

중앙 지지점 MUP
(주문 코드: M)

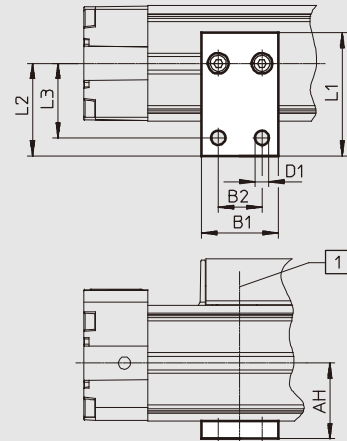
소재:
아연 도금 강판
구리와 PTFE가 없음



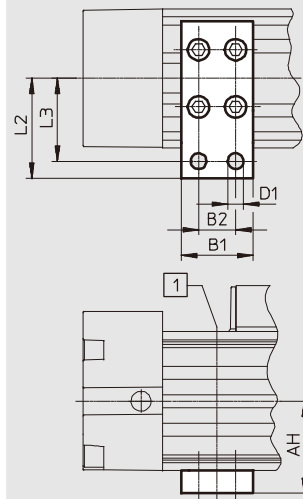
DGC-K-18/25(MUP-18/25 포함)



DGC-K-18/25(MUP-18/25-P 포함)
(한쪽에 장착)



DGC-K-32...80



① 프로파일 배럴을 따라
중앙 지지점의 위치는
자유롭게 선택 가능함

치수 및 주문 자료

	AH	B1	B2	D1	H1	H2	L1	L2	L3	중량	품번	주문 코드
[mm]										[g]		
18	24	70.5	47	5.5	13	7	25	-	-	33	150736	MUP-18/25
	24	30	17	5.5	-	-	48	36	29	32	1711704	MUP-18/25-P ¹⁾
25	29.5	81	58	5.5	13	7	25	-	-	33	150736	MUP-18/25
	29.5	30	17	5.5	-	-	48	36	29	32	1711704	MUP-18/25-P ¹⁾
32	37	35	22	6.6	-	-	-	41.5	35	89	150737	MUP-32
40	46	35	22	6.6	-	-	-	47	40	126	150738	MUP-40
50	61	50	26	11	-	-	-	70	58	241	150739	MUP-50
63	69	50	26	11	-	-	-	77	65	340	150800	MUP-63
80	85	50	26	11	-	-	-	88	76	590	158455	MUP-80

1) 코드 M을 사용하여 모듈형 주문 제품 내에서 이 중앙 지지점을 주문할 수 없습니다.

로드리스 드라이브 DGC

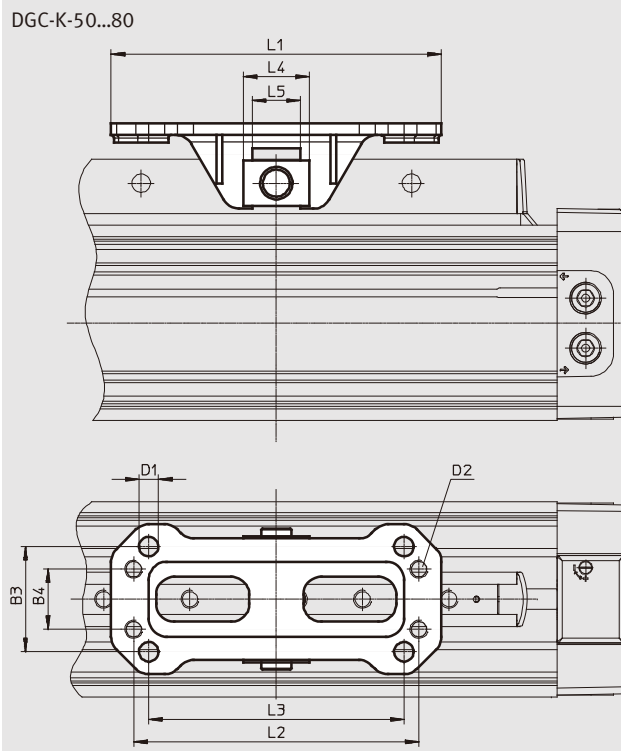
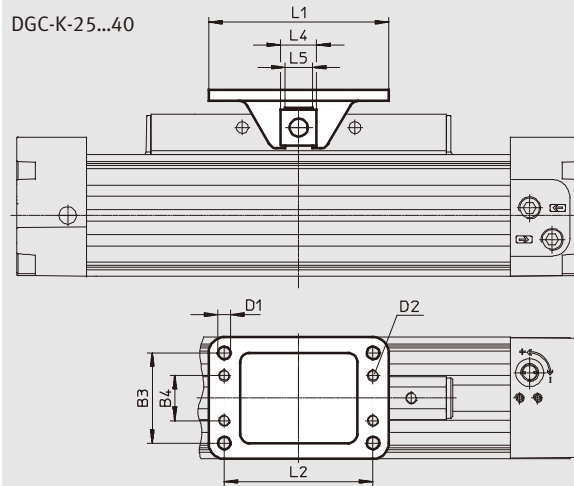
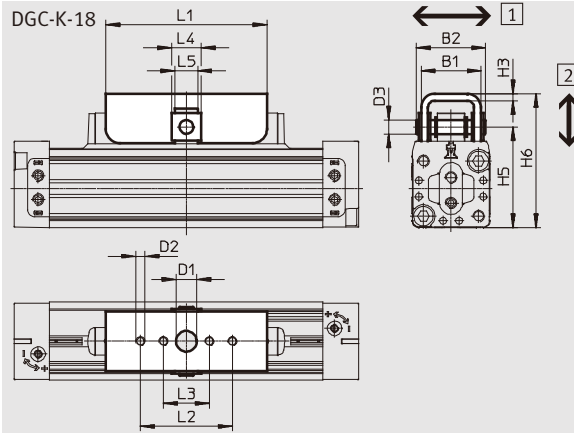
액세서리

관성 보상자 DARD-S
(주문 코드: FK)

소재: 고합금강
볼트: 고합금강

클레비스: 고합금강
슬립 피스: 황동

리테이닝 링: 스프링 스틸



참고
관성 보상자 DARD-S에는 로드리스 드라이브 DGP가 있는 모멘트 컴펜세이터 FKP와 같은 인터페이스가 있습니다. 서보 공압 시스템은 관성 보상자 DARD-M을 사용하십시오.

참고
화살표 방향으로 보상

참고
화살표 방향으로 보상

로드리스 드라이브 DGC

액세서리

기술 자료					
[mm]	로드리스 드라이브와 외부 가이드 사이의 최대 오프셋		힘 방향의 최대 허용 부하 [N]	주변 온도 [°C]	중량 [g]
	[1] [mm]	[2] [mm]			
18	±1.8	±1.2	550	-20 ... +120	104
25	±2	±2	1,100		231
32			1,100		231
40			1,800		362
50			2,500		712
63			2,500		712
80	±4	±4	7,000		1,955

치수 및 주문 자료										
[mm]	B1	B2	B3	B4	D1	D2	D3	H3	H5	H6
18	26	30	-	-	9	M4	6	3	43.8	57.8
25	54	50	40	20	5.5	M5	8	5	57	75
32									66	84
40	58	60	44	24	6.5	M6	10	6	78	99
50	71	63	51	23	9	M8	12	8	106	130
63									122	146
80	100	94	70	40	13	M12	20	13	158	194.5

[mm]	L1	L2	L3	L4	L5	품번	주문 코드
18	70	40	20	13	10.1	8001411	DARD-L1-18-S
25	80	66	-	16	12.1	8001412	DARD-L1-32-S
32						8001412	DARD-L1-32-S
40	90	76	-	18	14.1	8001413	DARD-L1-40-S
50	122	102	-	22	16.1	8001414	DARD-L1-63-S
63						8001414	DARD-L1-63-S
80	220	190	170	44	32.1	8001415	DARD-L1-80-S

로드리스 드라이브 DGC

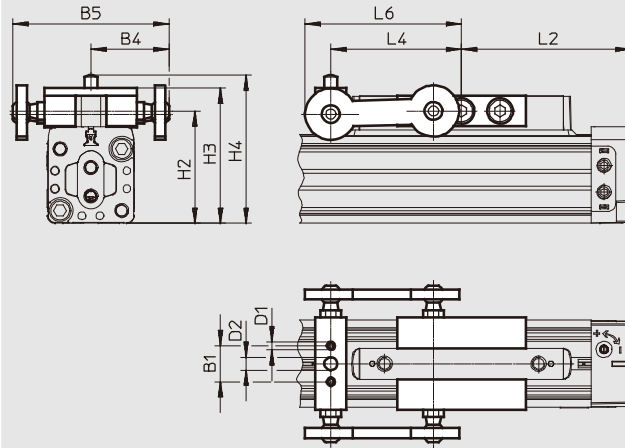
액세서리

관성 보상자 DARD-M

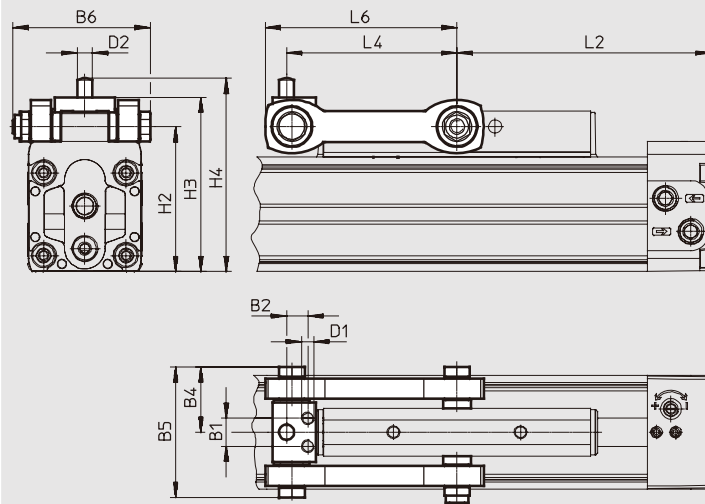
소재:
아연 도금 강판



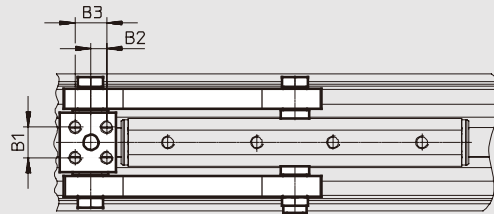
DGC-K-18



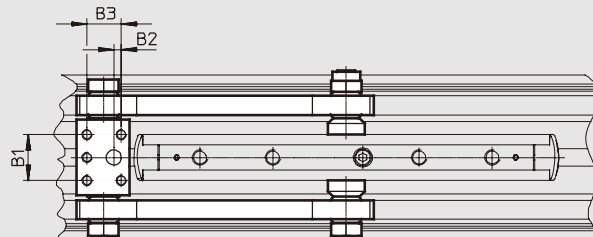
DGC-K-25...80



DGC-K-32... 63



DGC-K-80



로드리스 드라이브 DGC

액세서리

기술 자료				
[mm]	로드리스 드라이브와 외부 가이드 사이의 최대 오프셋 ¹⁾ [mm]	힘 방향의 최대 허용 부하 [N]	주변 온도 [°C]	중량 [g]
18	±2,5	400	-10 ... +60	94
25		800		240
32		1,300		275
40		2,000		580
50	±4	3,150		960
63		5,000		1,000
80		7,800		2,815

1) 가로 및 세로 방향으로

치수 및 주문 자료									
[mm]	B1	B2	B3	B4	B5	B6	D1	D2	H2
18	14	-	-	30.5±2.5	61	-	M3x6.2	5	43.8
25	11	8.4	-	25.7±2.5	51.4	54	M5x17	6	57
32	12	6.2	12.4	25.7±2.5	51.4	54	M5x13	6	66
40	18	11	18	36±2.5	72	75.3	M6x16	6	78
50	26	12.6	19	44±4	88	96.4	M8x18	10	106
63	26	12.6	19	44±4	88	96.4	M8x18	10	122
80	36	6	27	61.6±4	123.2	130	M8x26.6	12	158

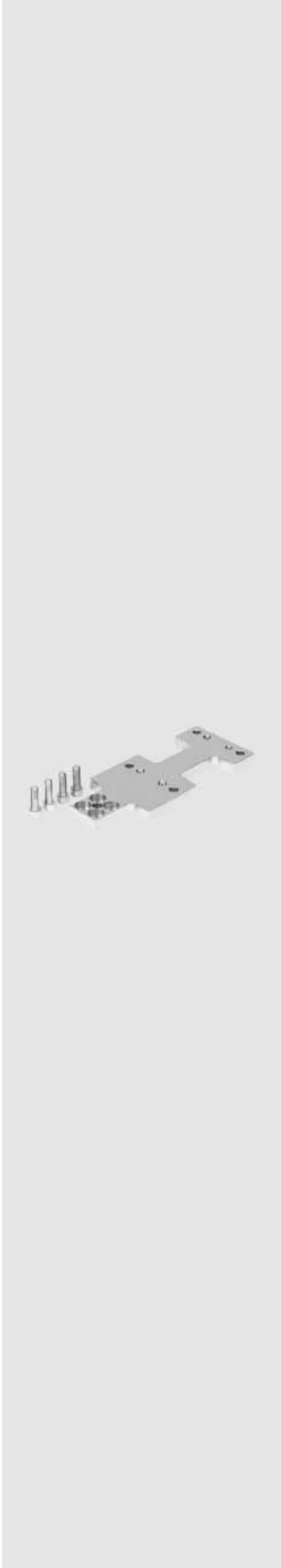
[mm]	H3	H4	L2	L4	L6 최대	품번	주문 코드
18	52.8±2.5	57.8±2.5	75	51	61	2349274	DARD-L1-18-M
25	71.5±2.5	79±2.5	100	67.1	75.5	2349275	DARD-L1-25-M
32	80.5±2.5	88±2.5	125	80.3	91	2349276	DARD-L1-32-M
40	94.5±2.5	104.5±2.5	150	104	117	2349277	DARD-L1-40-M
50	125.5±4	135.5±4	175	124	139	2349278	DARD-L1-50-M
63	142±4	152±4	200	138	153	2349279	DARD-L1-63-M
80	187.5±4	199.5±4	260	182.9	213.5	2349280	DARD-L1-80-M

로드리스 드라이브 DGC

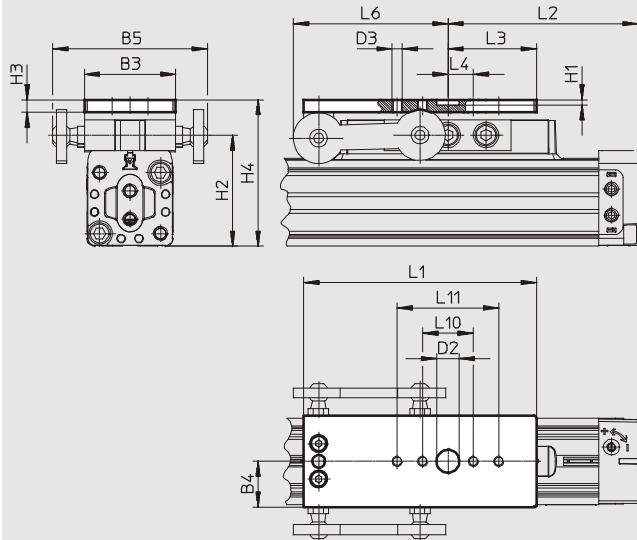
액세서리

어댑터 플레이트 DAMF

소재:
아연 도금 강판



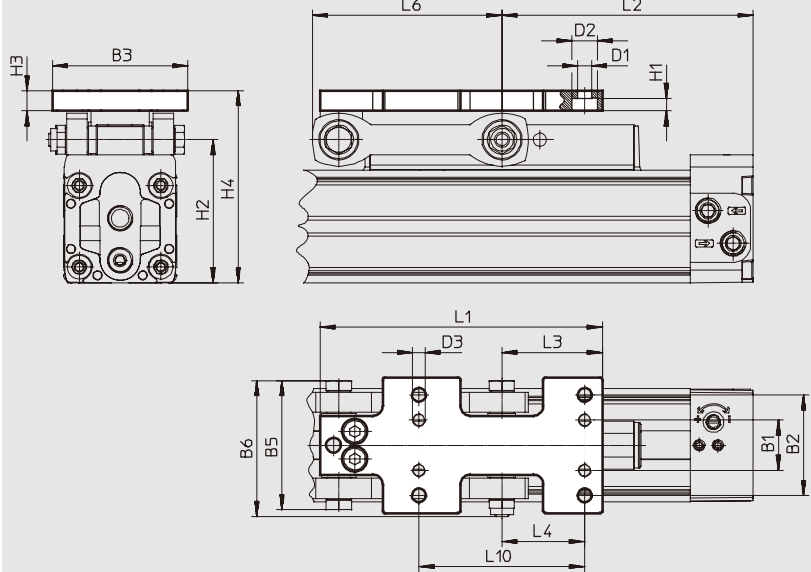
DGC-K-18



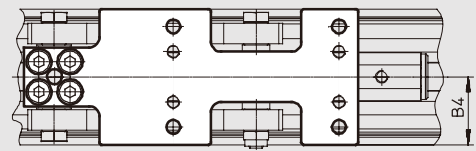
참고

어댑터 플레이트 DAMF에는 선형 드라이브 DGP가 있는 관성 보상자 FKP와 같은 인터페이스가 있습니다.

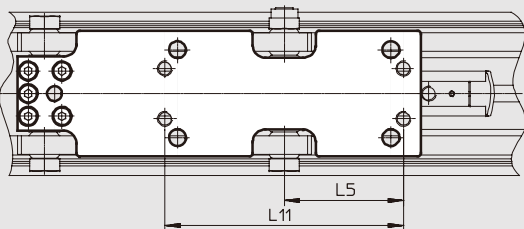
DGC-K-25...80



DGC-K-32... 63



DGC-K-80



로드리스 드라이브 DGC

액세서리

치수 및 주문 자료								
[mm]	B1	B2	B3	B4	B5	B6	D1	D2
				±2.5				
18	-	-	36	18±2.5	61	-	-	9
25	20	40	54	27±2.5	51.4	54	5.5	10
32	20	40	54	27±2.5	51.4	54	5.5	10
40	24	44	58	29±2.5	72	75.3	6.6	11
50	23	51	71	35±4	88.1	96.4	9	15
63	23	51	71	35±4	88.1	96.4	9	15
80	40	70	100	50±4	123.2	130	13.5	20

[mm]	D3	H1	H2	H3	H4	L1	L2	L3
18	M4	2.1	43.8	5	57.8±2.5	92	75	35
25	M5	5	57	8	75±2.5	112.4	100	40
32	M5	5	66	8	84±2.5	133	125	40.5
40	M6	6	78	10	99±2.5	162	150	45
50	M8	8	106	10	130±4	200	175	61
63	M8	8	122	10	146±4	214	200	61
80	M12	9	158	12	194±4	322.4	260	109

[mm]	L4	L5	L6	L10	L11	중량	품번	주문 코드
			최대					
18	10	-	61	20	40	127	2349281	DAMF-18-FKP
25	33	-	75.5	66	-	265	2349282	DAMF-25-FKP
32	33	-	91	66	-	308	2349283	DAMF-32-FKP
40	38	-	117	76	-	593	2349284	DAMF-40-FKP
50	51	-	139	102	-	966	2349285	DAMF-50-FKP
63	51	-	153	102	-	1,042	2349286	DAMF-63-FKP
80	85	95	213.5	170	190	2,817	2349287	DAMF-80-FKP

로드리스 드라이브 DGC

액세서리

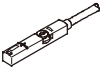
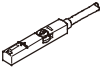
주문 자료						
		설명	주문 코드	품번	주문 코드	PU ¹⁾
	18, 25	슬롯 마운팅용 0.5m마다	Y	8003032	ABAN-1M4-5	4
	18, 25			526091	NST-HMV-M4 ²⁾	1
	32, 40			150914	NST-5-M5	
	50, 63, 80			150915	NST-8-M6	
슬롯 커버 ABP					기술 자료 → 인터넷: abp	
	32, 40 50, 63, 80	슬롯 마운팅용 0.5m마다	B	151681	ABP-5	2
				151682	ABP-8	
	18, 25, 32, 40, 50, 63, 80	센서 슬롯용 0.5m마다	S	563360	ABP-5-S1	2
일 방향 유량 제어 밸브 GRLA					기술 자료 → 인터넷: abp	
	18 25, 32 40, 50 63 80	메탈 디자인	-	193137	GRLA-M5-QS-3-D	1
				193138	GRLA-M5-QS-4-D	
				193142	GRLA-1/8-QS-3-D	
				193143	GRLA-1/8-QS-4-D	
				193144	GRLA-1/8-QS-6-D	
				193145	GRLA-1/8-QS-8-D	
				193146	GRLA-1/4-QS-6-D	
				193147	GRLA-1/4-QS-8-D	
				193148	GRLA-1/4-QS-10-D	
				193149	GRLA-3/8-QS-6-D	
				193150	GRLA-3/8-QS-8-D	
				193151	GRLA-3/8-QS-10-D	
				193152	GRLA-1/2-QS-12-D	



1) 포장 단위
2) 피스톤 18 및 25: DGC...D2와 함께 사용할 수 없음(양쪽 끝의 압축 에어 포트)

주문 자료 - T 슬롯용 근접 센서, 자기 저항식						
	마운팅 타입	스위치 작동 출력	전기 연결부	케이블 길이 [m]	품번	주문 코드
N/O						
	슬롯 윗방향에서 삽입 가능, 실린더 프로파일에서 돌출 되지 않음, 짧은 디자인	PNP	케이블, 3선	2.5	574335	SMT-8M-A-PS-24V-E-2,5-OE
			플러그 M8x1, 3핀	0.3	574334	SMT-8M-A-PS-24V-E-0,3-M8D
		NPN	플러그 M12x1, 3핀	0.3	574337	SMT-8M-A-PS-24V-E-0,3-M12
			케이블, 3선	2.5	574338	SMT-8M-A-NS-24V-E-2,5-OE
			플러그 M8x1, 3핀	0.3	574339	SMT-8M-A-NS-24V-E-0,3-M8D
N/C						
	슬롯 윗방향에서 삽입 가능, 실린더 프로파일에서 돌출 되지 않음, 짧은 디자인	PNP	케이블, 3선	7.5	574340	SMT-8M-A-PO-24V-E-7,5-OE

로드리스 드라이브 DGC

액세서리

주문 자료 - T 슬롯용 근접 센서, 자기 리드						기술 자료 → 인터넷: abp
	마운팅 타입	스위치 작동 출력	전기 연결부	케이블 길이 [m]	품번	주문 코드
N/O						
	슬롯 윗방향에서 삽입 가능, 실린더 프로파일에서 돌출 되지 않음	접촉	케이블, 3선	2.5	543862	SME-8M-DS-24V-K-2,5-OE
				5.0	543863	SME-8M-DS-24V-K-5,0-OE
			케이블, 2선	2.5	543872	SME-8M-ZS-24V-K-2,5-OE
			플러그 M8x1, 3핀	0.3	543861	SME-8M-DS-24V-K-0,3-M8D
N/C						
	슬롯 윗방향에서 삽입 가능, 실린더 프로파일에서 돌출 되지 않음	접촉	케이블, 3선	7.5	546799	SME-8M-DO-24V-K-7,5-OE

주문 자료 - 연결 케이블						기술 자료 → 인터넷: abp
	전기 연결부, 좌측	전기 연결부, 우측	케이블 길이 [m]	품번	주문 코드	
N/O						
	일자형 소켓, M8x1, 3핀	케이블, 개별 배선(날선), 3선	2.5	541333	NEBU-M8G3-K-2.5-LE3	
			5	541334	NEBU-M8G3-K-5-LE3	
	일자형 소켓, M12x1, 5핀	케이블, 개별 배선(날선), 3선	2.5	541363	NEBU-M12G5-K-2.5-LE3	
			5	541364	NEBU-M12G5-K-5-LE3	
	각형 소켓, M8x1, 3핀	케이블, 개별 배선(날선), 3선	2.5	541338	NEBU-M8W3-K-2.5-LE3	
			5	541341	NEBU-M8W3-K-5-LE3	
	각형 소켓, M12x1, 5핀	케이블, 개별 배선(날선), 3선	2.5	541367	NEBU-M12W5-K-2.5-LE3	
			5	541370	NEBU-M12W5-K-5-LE3	