

# 比例圧力制御バルブ VPPM

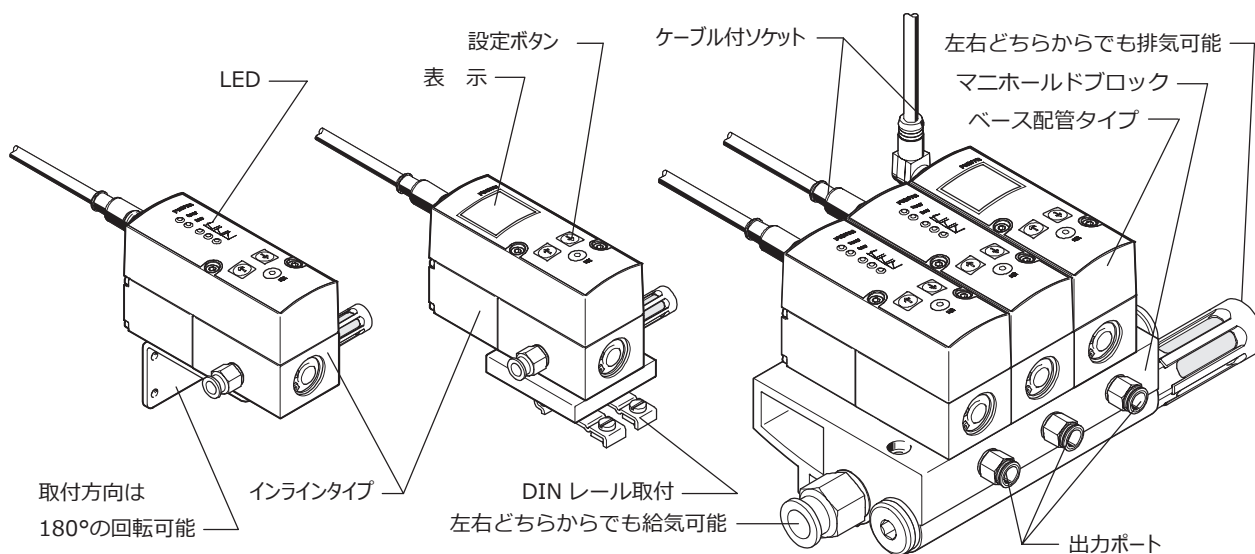
FESTO



# 比例圧力制御バルブ VPPM

特長

FESTO



## 革新性

- マルチセンサ制御 (カスケード制御)
- 診断機能内蔵
- レギュレーション特性を選択可能
- 温度補正
- 高応答
- 高精度
- モジュラデザイン
- IO-Link (上位IO-Link/I-Portマスタへの接続用)

## 多用途

- インラインタイプ
- マニホールドタイプ
- ユーザインタフェース
  - LED
  - LCD
  - ↑とEDITの3つのボタンで設定可能
- 圧力範囲に合わせてバルブを選定
- バルブ上での圧力範囲の変更が可能
- セットポイント入力
  - 電流
  - 電圧

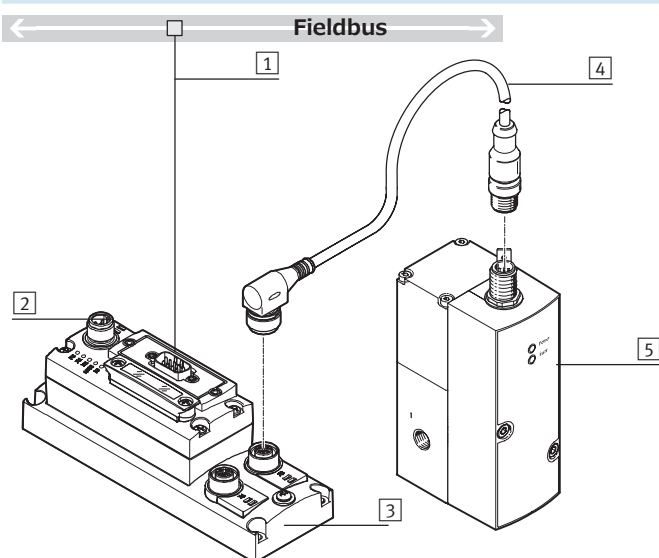
## 信頼性

- 個別出力付圧力センサ内蔵
- オープン回路監視
- コントローラの故障時にも圧力を維持

## 取付が簡単

- マニホールドブロック
- DINレール取付
- 取付ブラケットを使用
- QSコネクタ

## VPPM IO-Link



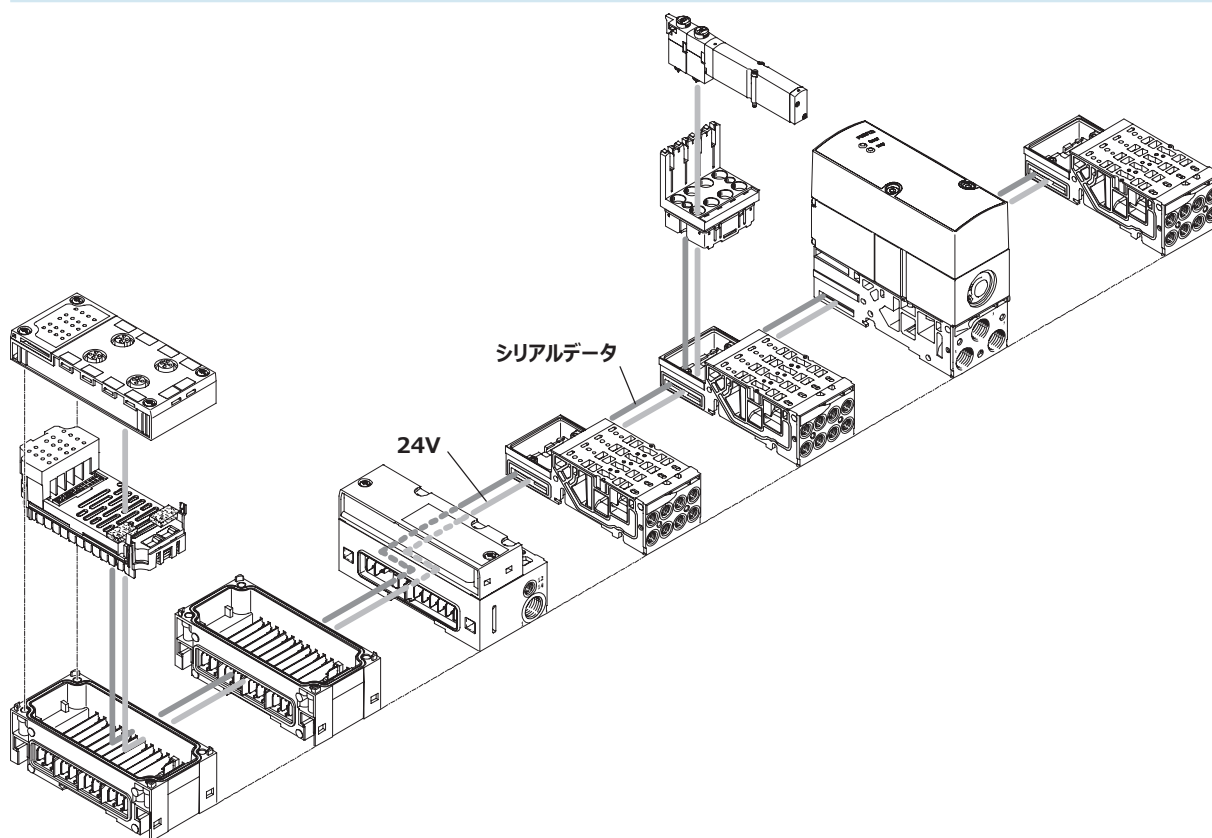
- 1 Fieldbus経由での診断
- 2 Fieldbusノード
- 3 コネクションブロックCAPC
- 4 接続ケーブルNEBU
- 5 IO-Link仕様比例圧力制御バルブVPPM

# 比例圧力制御バルブ VPPM

特長：バルブターミナル用 VPPM

FESTO

## VPPMとバルブターミナルMPA-Sの組み合わせ



### 革新性

- マルチセンサ制御
- バス経由での診断機能
- レギュレーション特性を選択可能
- 高応答
- 2種類の精度レベル

### 多用途

- 一般的なプロトコル全てに対応
- 独立した圧力制御バルブ単体として使用可能
- 分離したゾーンの圧力制御バルブとして使用可能
- 用途に合わせて3バルブサイズ
- 3つの圧力範囲（プリセット）はバス経由で設定
- 内部または外部サプライが使用可能

### 信頼性

- 長寿命
- LEDによる動作状況の表示
- 電圧が供給されない時にも圧力を維持
- バルブ上のLEDとFieldbus経由での診断により、トラブルの早期発見が可能
- バルブだけの交換が可能

### 取付が簡単

- シンプルなバルブ交換
- 納入時テスト済み
- バルブターミナルの拡張が簡単

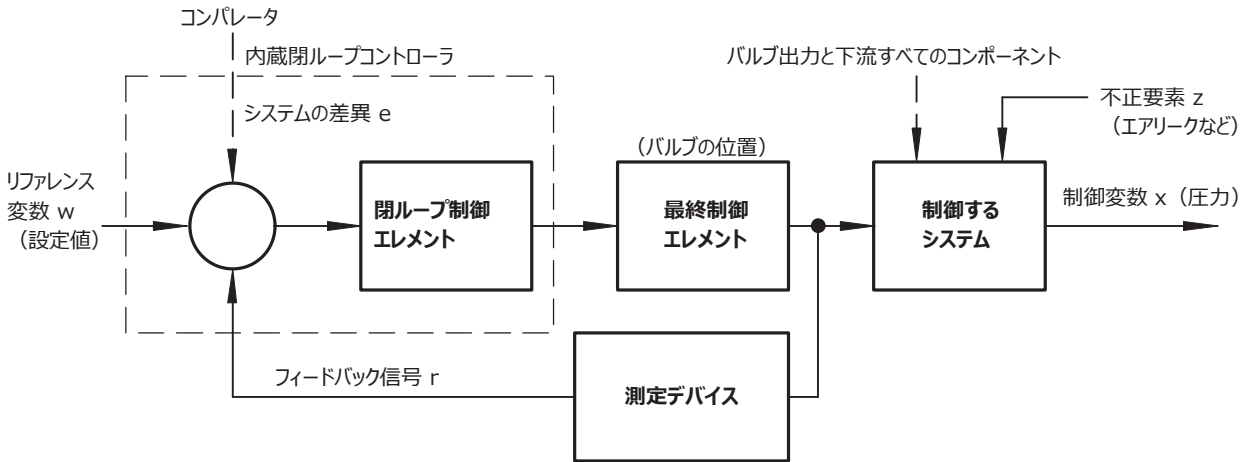
- 注意

MPA-S用VPPMバルブ詳細情報：  
→mpas

# 比例圧力制御バルブ VPPM

特長：制御回路

## 制御回路のレイアウト



### レイアウト

上図は閉ループ制御を表したものです。リファレンス変数  $w$  はまず、コンパレータに作用します。測定デバイスから制御変数  $x$  の値（実測値の例：0.3MPa）がフィードバック信号  $r$  としてコンパレータに送られます。

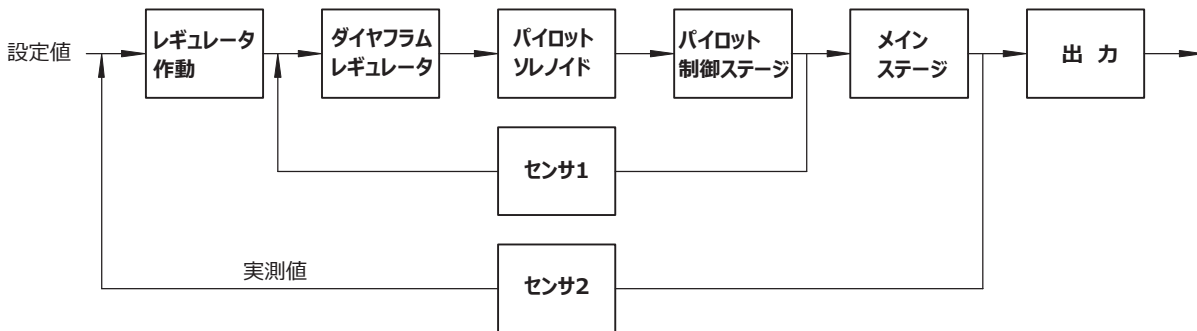
閉ループ制御エレメントがシステムの差異  $e$  を検知し、最終制御エレメントを起動します。最終制御エレメントの出力が制御するシステムに作用し、閉ループ制御エレメントが最終制御エレメントを使ってリファレンス変数  $w$  と制御変数  $x$  の差異を補正しようとします。

### 動作原理

このプロセスはリファレンス変数に変動がある限り常に行われます。リファレンス変数が一定でも制御変数に変動がある場合にはシステムの差異が表れます。このような現象はバルブの切換動作時やシリンダの動き、負荷変動に応じて通過流量が変動する場合にも見られます。供給エア

の圧力損失等の不正要素  $z$  もシステム差異の原因になることがあります。不正要素  $z$  は制御変数  $x$  に影響します。あらゆるケースにおいて比例バルブは制御変数  $x$  をリファレンス変数  $w$  に合わせるよう調整しようとします。

## マルチセンサ制御（カスケード制御）



### カスケード制御

従来の直動レギュレータと異なり、マルチセンサ制御を用いて複数の制御回路をそれぞれ集約したものです。全ての制御システムはさらに小さいサブ制御回路に分割されます。

### 制御精度

カスケード制御（マルチセンサ制御）では単動のレギュレータに比べて制御精度と動的応答性が大幅に優れています。

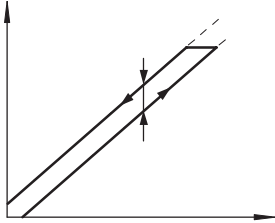
# 比例圧力制御バルブ VPPM

特長：制御回路

FESTO

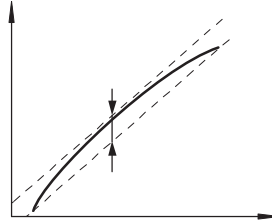
## 比例バルブプレートに関する用語

### ヒステリシス



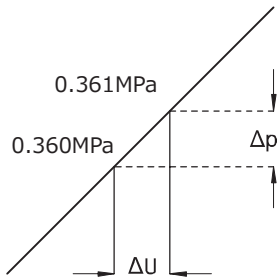
設定値と出力圧力の間には、一定の公差内で常に線形関係があります。ただし設定値が上昇時の値としてインプットされるか、下降時の値としてインプットされるかによって異なります。最大偏差間の差異をヒステリシスと呼びます。

### リアリティエラー



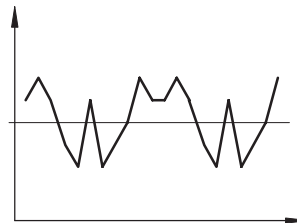
出力圧力を完全にリアに制御することは理論上のものです。この理論上の制御特性から最大偏差の割合はリアリティエラーと呼ばれます。この割合は最大出力圧力（フルスケール）に基づく値です。

### 制御精度



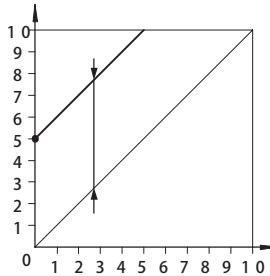
デバイスの応答感度は圧力をどれだけ微細に変更、つまり調整できるかによって決まります。出力圧力における調整時の設定値との最小差異を制御精度といいます。左図の場合は0.001MPaとなります。

### 繰返し精度（再現性）



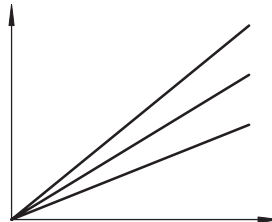
繰返し精度は、連続して調整された電気入力信号が同じ方向から送られている状態で、流体出力の変数が分散する範囲のことです。繰返し精度は、最大流体出力信号の割合として表現されます。

### ゼロポイントオフセット



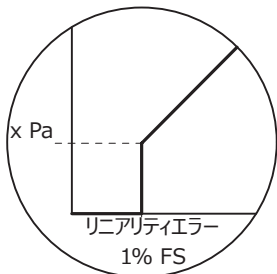
VPPMが安全上の理由から排気できない場合、最小圧力が原点から増えることがあります。その場合、例えば圧力アウトプットの最小設定値は0.5MPa、最大設定値は1.0MPaと割り当てられます。ゼロポイントオフセットが使用されると、ゼロポイント抑制は自動的に解除されます。

### 圧力範囲の適用



出荷時設定は流体出力信号と同じ値です。圧力範囲の適用または調整により、流体出力変位と設定をマッチさせることが可能です。

### ゼロサプレッション



設定ジェネレータ経由での比例バルブ設定入力時に、残留電圧や電流がある可能性があります。ゼロサプレッションはゼロ設定値時に確実にバルブが排気するために使用されます。

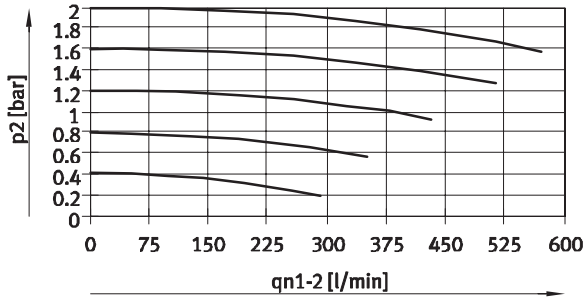
# 比例圧力制御バルブ VPPM

特長：流量

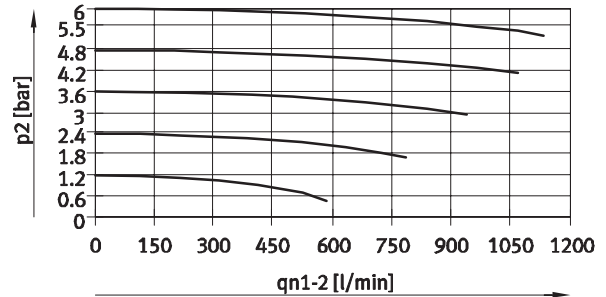
FESTO

## 出力圧力 $p_2$ 時の1→2の流量 $q_n$

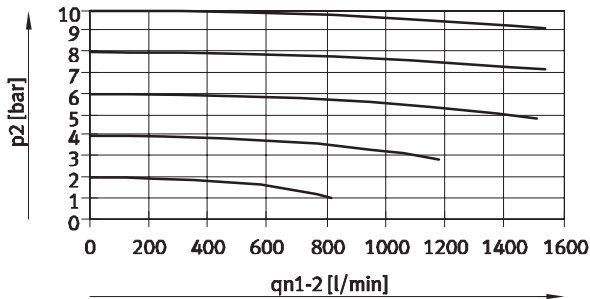
VPPM-6L/F-\_\_-0L2H-\_\_ (0.2MPa)



VPPM-6L/F-\_\_-0L6H-\_\_ (0.6MPa)



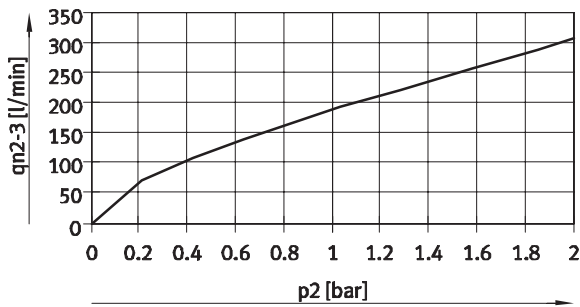
VPPM-6L/F-\_\_-0L10H-\_\_ (1.0MPa)



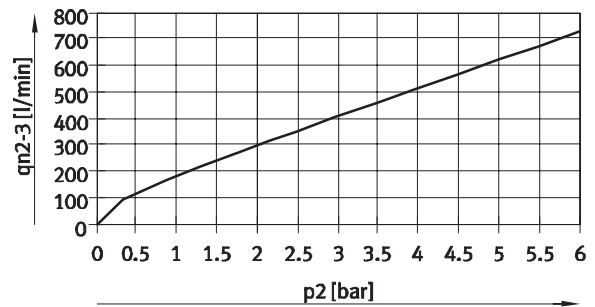
※1bar≒0.1MPa

## 出力圧力 $p_2$ 時の2→3の流量 $q_n$

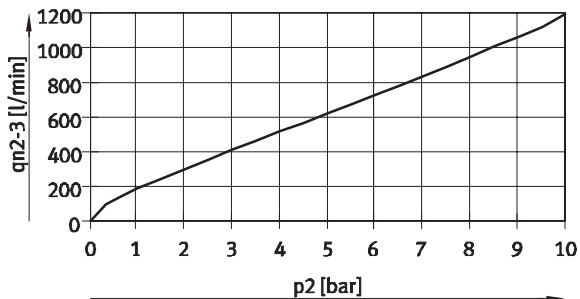
VPPM-6L/F-\_\_-0L2H-\_\_ (0.2MPa)



VPPM-6L/F-\_\_-0L6H-\_\_ (0.6MPa)



VPPM-6L/F-\_\_-0L10H-\_\_ (1.0MPa)



※1bar≒0.1MPa

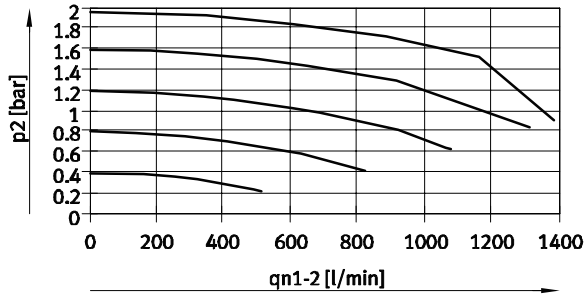
# 比例圧力制御バルブ VPPM

特長：流量

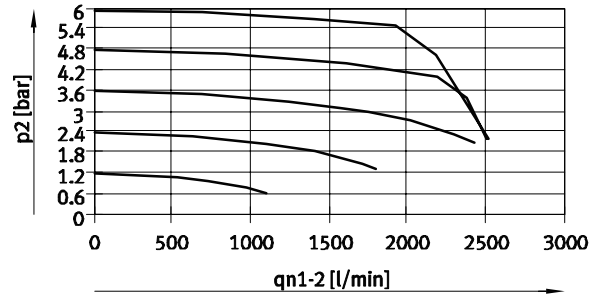
FESTO

## 出力圧力 $p_2$ 時の1→2の流量 $q_{n1-2}$

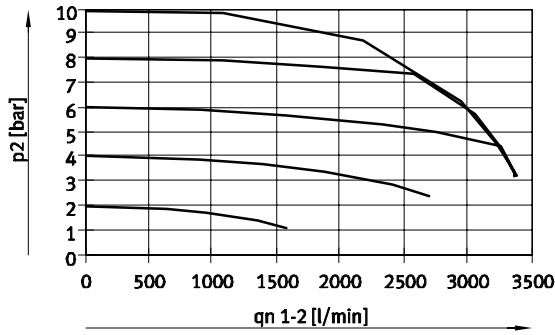
VPPM-8L-\_\_-0L2H-\_\_ (0.2MPa)



VPPM-8L-\_\_-0L6H-\_\_ (0.6MPa)



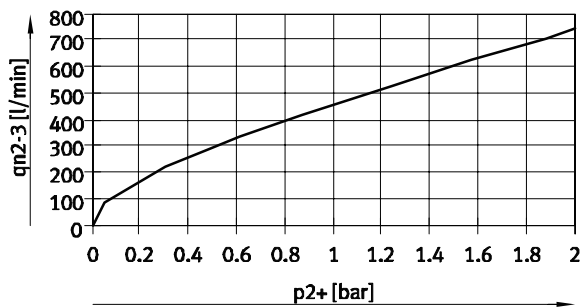
VPPM-8L-\_\_-0L10H-\_\_ (1.0MPa)



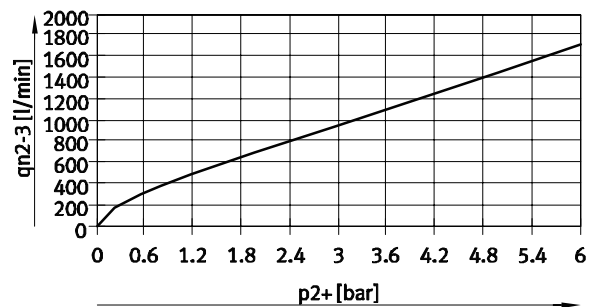
※1bar≒0.1MPa

## 出力圧力 $p_2$ 時の2→3の流量 $q_{n2-3}$

VPPM-8L-\_\_-0L2H-\_\_ (0.2MPa)



VPPM-8L-\_\_-0L6H-\_\_ (0.6MPa)



VPPM-8L-\_\_-0L10H-\_\_ (1.0MPa)



※1bar≒0.1MPa

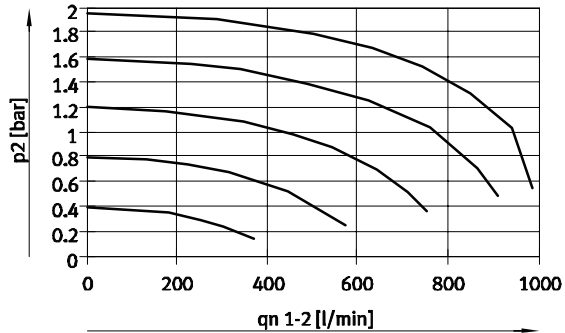
# 比例圧力制御バルブ VPPM

特長：流量

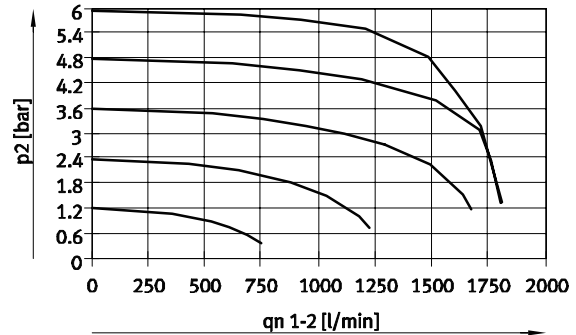
FESTO

## 出力圧力 $p_2$ 時の1→2の流量 $q_n$

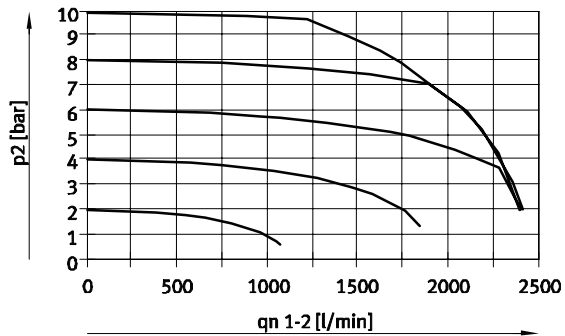
VPPM-8F/8TA-\_\_-0L2H-\_\_ (0.2MPa)



VPPM-8F/8TA-\_\_-0L6H-\_\_ (0.6MPa)



VPPM-8F/8TA-\_\_-0L10H-\_\_ (1.0MPa)



※1bar≒0.1MPa

## 出力圧力 $p_2$ 時の2→3の流量 $q_n$

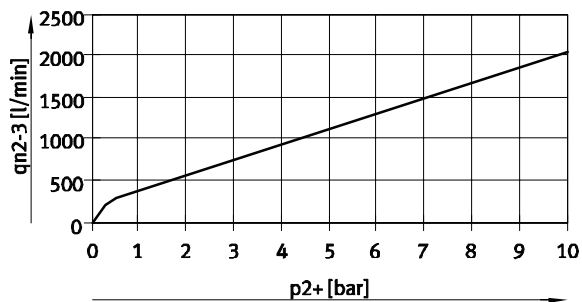
VPPM-8F/8TA-\_\_-0L2H-\_\_ (0.2MPa)



VPPM-8F/8TA-\_\_-0L6H-\_\_ (0.6MPa)



VPPM-8F/8TA-\_\_-0L10H-\_\_ (1.0MPa)



※1bar≒0.1MPa



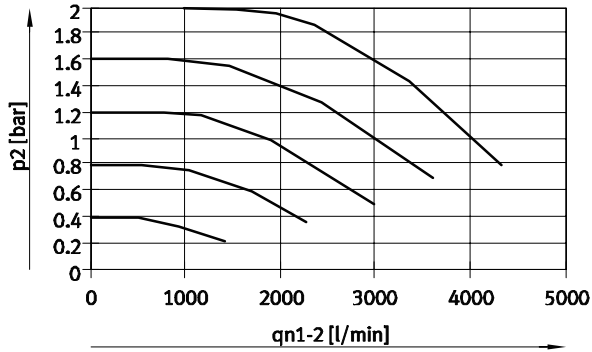
# 比例圧力制御バルブ VPPM

特長：流量

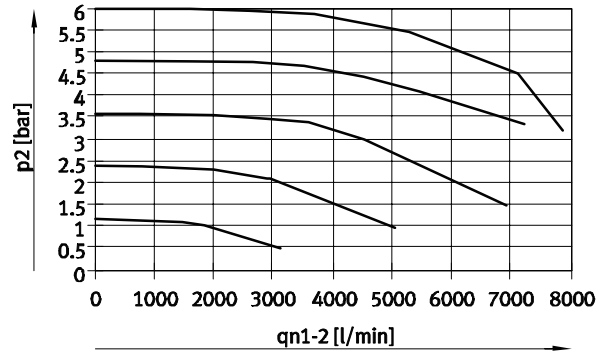
FESTO

## 出力圧力p2時の1→2の流量qn

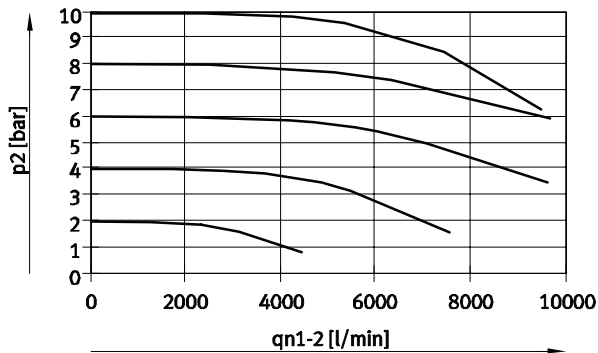
VPPM-12L-\_\_-0L2H-\_\_ (0.4MPa)



VPPM-12L-\_\_-0L6H-\_\_ (0.8MPa)



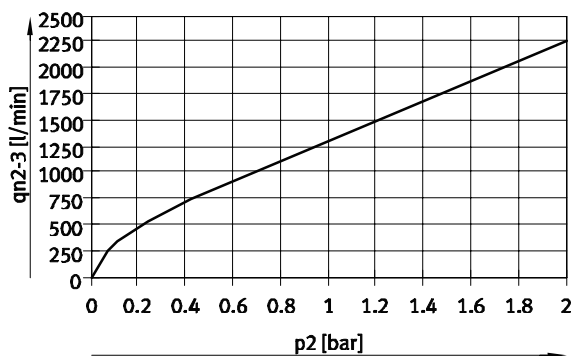
VPPM-12L-\_\_-0L10H-\_\_ (1.1MPa)



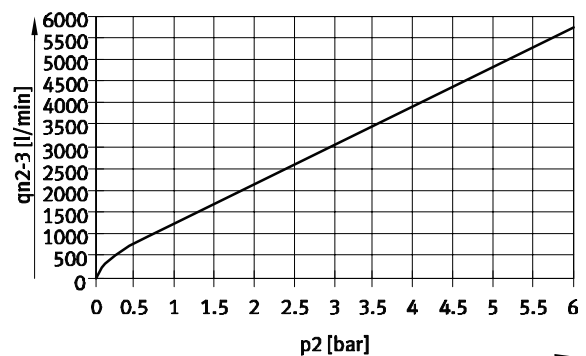
※1bar≒0.1MPa

## 出力圧力p2時の2→3の流量qn

VPPM-12L-\_\_-0L2H-\_\_ (0.4MPa)



VPPM-12L-\_\_-0L6H-\_\_ (0.8MPa)



VPPM-12L-\_\_-0L10H-\_\_ (1.1MPa)

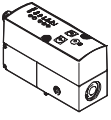
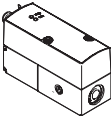


※1bar≒0.1MPa

# 比例圧力制御バルブ VPPM

バリエーション

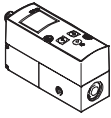
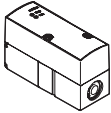
FESTO

回路	バージョン	デザイン	エア接続 ポート 1, 2, 3	有効径 給気/排気 [mm]	圧力調整 範囲 [MPa]	セットポイント入力			→ ページ/ 検索ワード
						電圧 0~10V	電流 4~20mA	デジタル -	
比例制御 レギュレータ	LED+操作ボタン (標準)								
		パイロット式 ダイヤフラムバルブ	G1/8	6/4.5	0.002~0.2 0.006~0.6 0.01~1.0	■	■	-	P.18
			ベース配管	6/4.5	0.002~0.2 0.006~0.6 0.01~1.0	■	■	-	
				8/7	0.002~0.2 0.006~0.6 0.01~1.0	■	■	-	
			G1/4	8/7	0.002~0.2 0.006~0.6 0.01~1.0	■	■	-	
			G1/2	12/12	0.002~0.2 0.006~0.6 0.01~1.0	■	■	-	
	LED (IO-Link)								
		パイロット式 ダイヤフラムバルブ	G1/8	6/4.5	0.002~0.2 0.006~0.6 0.01~1.0	-	-	■	P.25
			ベース配管	6/4.5	0.002~0.2 0.006~0.6 0.01~1.0	-	-	■	
				8/7	0.002~0.2 0.006~0.6 0.01~1.0	-	-	■	
G1/4			8/7	0.002~0.2 0.006~0.6 0.01~1.0	-	-	■		
G1/2			12/12	0.002~0.2 0.006~0.6 0.01~1.0	-	-	■		

# 比例圧力制御バルブ VPPM

バリエーション

FESTO

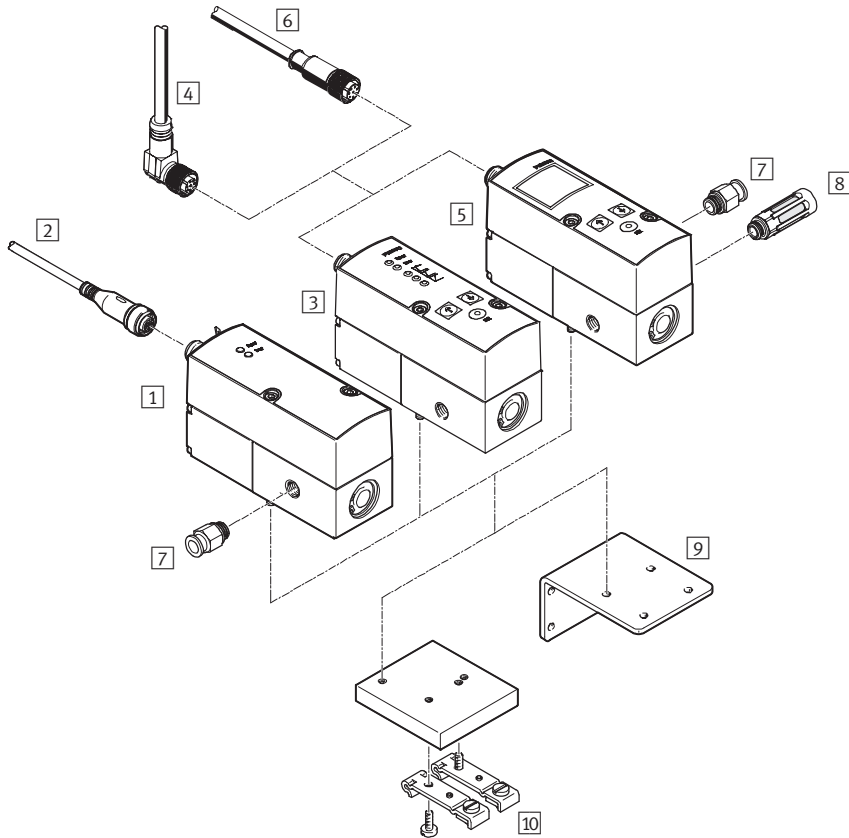
回路	バージョン	デザイン	エア接続 ポート 1, 2, 3	有効径 給気/排気 [mm]	圧力調整 範囲 [MPa]	セットポイント入力			→ ページ/ 検索ワード
						電圧 0~10V	電流 4~20mA	デジタル -	
比例制御 レギュレータ	LCD+操作ボタン (圧力表示単位変更可能)								
		パイロット ダイヤフラムバルブ	G1/8	6/4.5	0.002~0.2 0.006~0.6 0.01~1.0	■	■	-	P.18
			ベース配管	6/4.5	0.002~0.2 0.006~0.6 0.01~1.0	■	■	-	
				8/7	0.002~0.2 0.006~0.6 0.01~1.0	■	■	-	
			G1/4	8/7	0.002~0.2 0.006~0.6 0.01~1.0	■	■	-	
			G1/2	12/12	0.002~0.2 0.006~0.6 0.01~1.0	■	■	-	
	LED (バルブターミナルMPA-S用)								
		パイロット ダイヤフラムバルブ	ベース配管	6/4.5 8/7	0.002~0.2 0.006~0.6 0.01~1.0	-	-	■	mpas

# 比例圧力制御バルブ VPPM

バリエーション

FESTO

インラインタイプ VPPM-6L\_\_, VPPM-8L\_\_



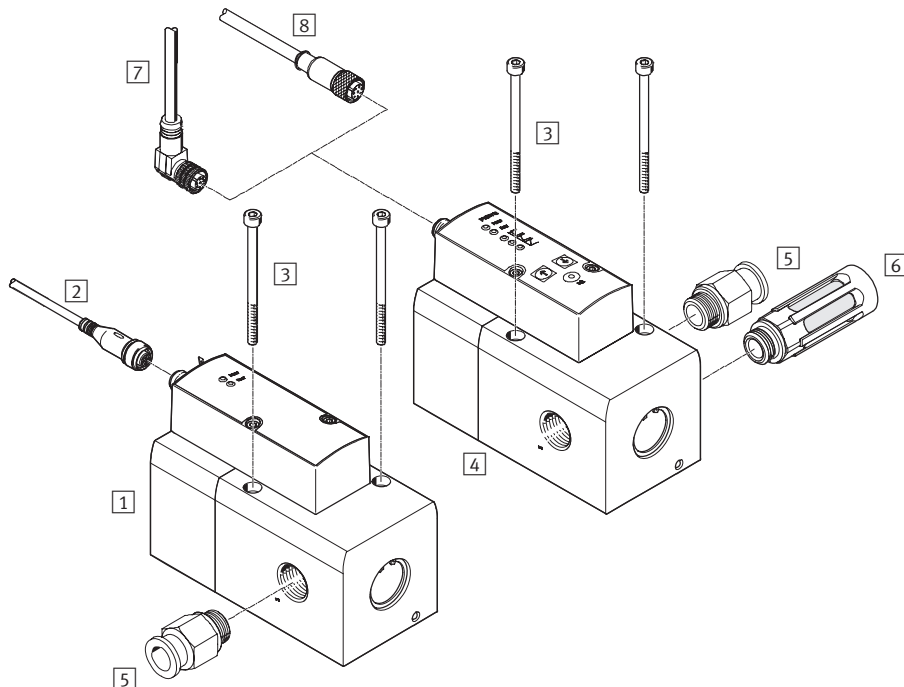
アクセサリ		
	説明	→ ページ/検索ワード
1	比例圧力制御バルブ VPPM LED+操作ボタン (IO-Link)	P.25
2	ケーブル付ソケット NEBU-M12G5__	P.40
3	比例圧力制御バルブ VPPM LED+操作ボタン	P.40
4	ケーブル付エルボプラグソケット NEBU-M12W8-__	P.40
5	比例圧力制御バルブ VPPM LCD+操作ボタン	P.18
6	ケーブル付ストレートプラグソケット SIM-M12-8GD-__	P.18
7	ワンタッチコネクタ QS	外径基準チューブ接続用 qs
8	サイレンサ	排気ポートに設置 u
9	取付ブラケット VAME-P1-A	バルブ直接取付用 P.37
10	DINレール取付金具 VAME-P1-T	DINレール取付用 P.35

# 比例圧力制御バルブ VPPM

バリエーション

FESTO

## バルブVPPM-12L\_\_



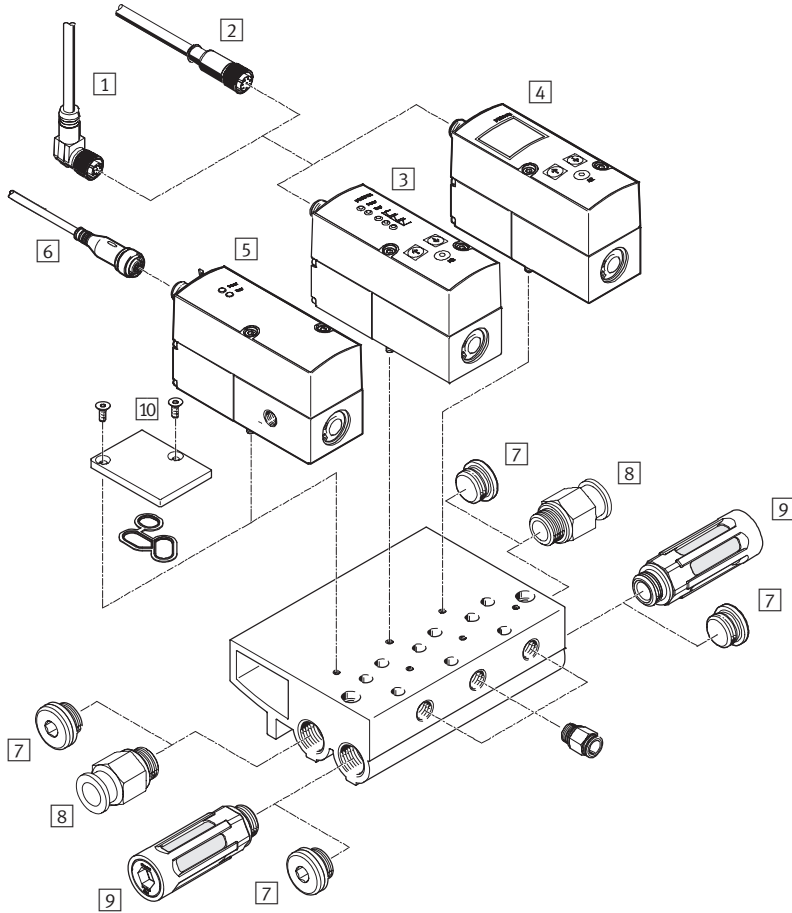
アクセサリ	説明	→ ページ/検索ワード
1 比例圧力制御バルブ VPPM	LED+操作ボタン (IO-Link)	P.25
2 ケーブル付ソケット NEBU-M12G5__	-	P.40
3 取付ねじ	-	-
4 比例圧力制御バルブ VPPM	LEDまたはLCD付ハンドヘルドモニタ	P.18
5 ワンタッチコネクタ QS	外径基準チューブ接続用	qs
6 サイレンサ	排気ポートに設置	u
7 ケーブル付エルボプラグソケット NEBU-M12W8-__	-	P.40
8 ケーブル付ストレートプラグソケット SIM-M12-8GD-__	-	P.40

# 比例圧力制御バルブ VPPM

バリエーション

FESTO

## VPPM-6F \_\_, VPPM-8F \_\_ 付属マニホールドアセンブリ



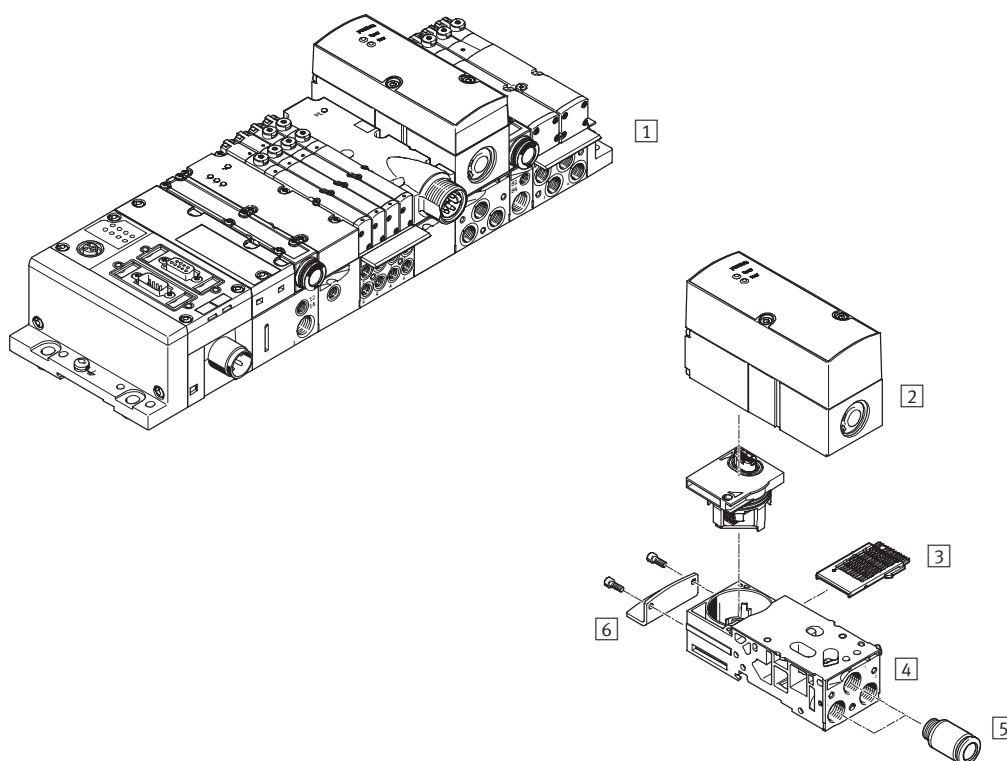
アクセサリ	説明	→ ページ/検索ワード
① ケーブル付アングルプラグソケット NEBU-M12W8-__	-	P.40
② ケーブル付ストレートプラグソケット SIM-M12-8GD-__	-	P.40
③ 比例圧力制御バルブ VPPM	LED+操作ボタン	P.18
④ 比例圧力制御バルブ VPPM	LCD+操作ボタン	P.18
⑤ 比例圧力制御バルブ VPPM	LED+操作ボタン (IO-Link)	P.25
⑥ 接続ケーブル NEBU-M12G5__	-	P.40
⑦ ブランキングプラグ B	-	b
⑧ ワンタッチコネクタ QS	外径基準チューブ接続用	qs
⑨ サイレンサ	排気ポートに設置	u
⑩ カバープレート VABB-P1	空位置用にパッキンと皿ねじ付属	P.36
マニホールドブロック VABM	-	P.35

# 比例圧力制御バルブ VPPM

システム概要

FESTO

## バルブターミナルMPA-S用VPPM-6TA\_\_&VPPM-8TA\_\_



アクセサリ		
	名称	→ ページ/検索ワード
①	バルブターミナル MPA-S	Fieldbus接続とVPPM付 mpas
②	比例圧力制御バルブ VPPM	バルブターミナルMPA-S用 mpas
③	配線ユニット VMPA1-FB-EV-AB	比例圧力制御バルブのマニホールドブロック用 mpas
④	マニホールドブロック VMPA-FB-AP-P1	配線ユニット、配線モジュールなし mpas
⑤	ワンタッチコネクタ QS	- qs
⑥	取付金具 VMPA-BG	- mpas

# 比例圧力制御バルブ VPPM

型式コード

FESTO

VPPM - 6 L - L - 1 - G18 - 0L 6H - 1L - 6H

## シリーズ

VPPM	比例圧力制御バルブ
------	-----------

## 有効径

6	6mm
8	8mm
12	12mm

## デザイン

L	インラインタイプ
F	ベース配管
T	ベース配管 (バルブターミナル専用)

## 動的応答性

L	低
---	---

## バルブ機能

1	3ポートノーマルクローズ
---	--------------

## エア接続ポート

G18	G1/8ねじ
G14	G1/4ねじ
G12	G1/2ねじ
F	サブプレート

## 圧力調整範囲下側

0L	0bar (≒0MPa)
----	--------------

## 圧力調整範囲上側

2H	2bar (≒0.2MPa)
6H	6bar (≒0.6MPa)
10H	10bar (≒1.0MPa)

## 圧力調整範囲下側 (出荷時設定値)

__L	0~9bar (≒0~0.9MPa)
-----	--------------------

## 圧力調整範囲上側 (出荷時設定値)

__H	0.2~10bar (≒0.02~1.0MPa)
-----	--------------------------

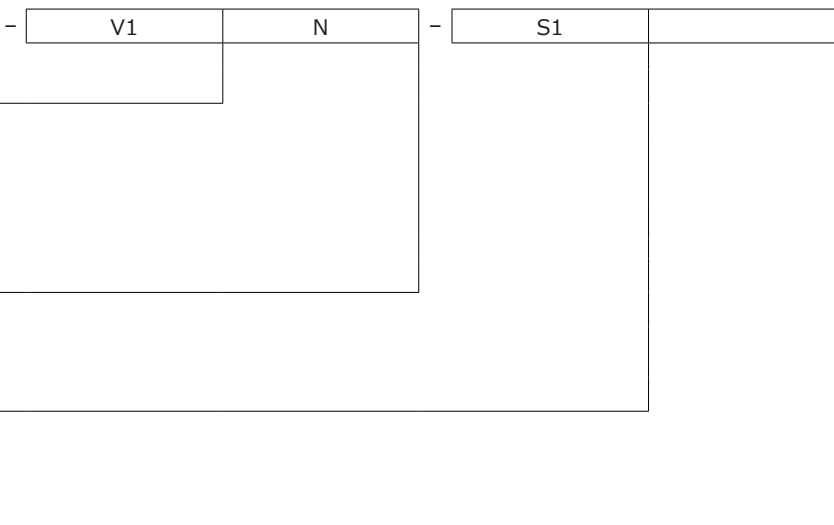


# 比例圧力制御バルブ VPPM

FESTO

型式コード


→




# 比例圧力制御バルブ VPPM

テクニカルデータ - アナログインタフェース

FESTO

-  - 標準流量  
380~7,000l/min

-  - 電圧  
21.6~26.4V DC

-  - 圧力調整範囲  
0.002~1.0MPa


## バリエーション

- アナログセットポイント入力0~10V
- アナログセットポイント入力4~20mA
- LED付
- LCD付
- NPNまたはPNP



基本仕様								
型式	VPPM-6		VPPM-8		VPPM-12		ベース配管	
エア接続ポート	G1/8		G1/4		G1/2		マニホールドブロック	
デザイン	パイロットダイアフラムレギュレータ							
シールタイプ	ソフトシール							
駆動方式	電気							
制御方式	2ポートバルブによるパイロット式							
取付方法	取付穴+アクセサリ							
取付姿勢	任意							
有効径	給気	[mm]	6	8	12	6	8	
	排気	[mm]	4.5	7	12	4.5	7	
標準流量	[l/min]		→ グラフ					
製品質量	[g]		400	560	2050	400	560	

電気データ				
シリーズ	VPPM-6		VPPM-8	VPPM-12
配線方式	8ピンM12丸型プラグ			
作動電圧範囲	[V DC]	24 ± 10% (21.6~26.4)		
残存リップル	[%]	10		
デューティサイクル	[%]	100		
最大消費電電力	[W]	7	7	12
セットポイント入力	電圧	[V DC]	0~10	
	電流	[mA]	4~20	
短絡保護	全電気ポート			
極性保護	全電気ポート			
保護クラス	IP65			

-  - 注意

電源ケーブルに断線などがあると、  
圧力は調整されません。

# 比例圧力制御バルブ VPPM

テクニカルデータ - アナログインタフェース

FESTO

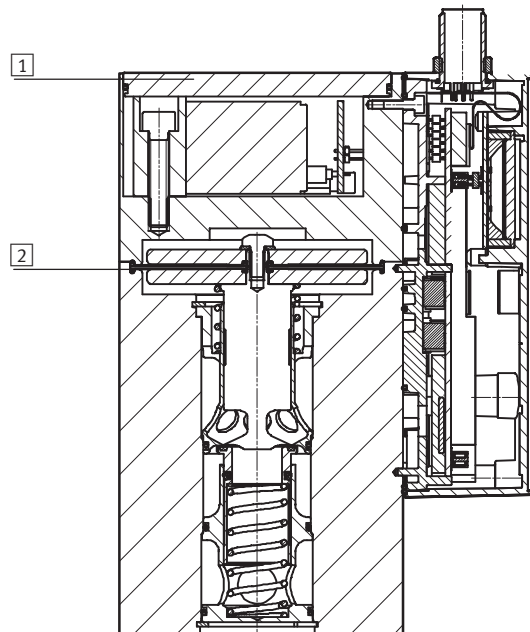
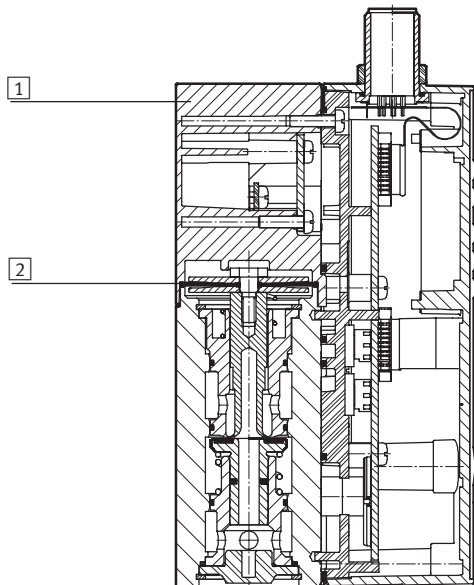
周囲環境				
圧力調整範囲	[MPa]	0.002~0.2	0.006~0.6	0.01~1.0
作動流体		圧縮空気 (調質クラスISO 85731:2010[7:4:4])		
		不活性ガス		
		無給油		
1次側圧力範囲 <sup>1)</sup>	[MPa]	0~0.4	0~0.8	0~1.1
最大ヒステリシス	[mbar]	10	30	50
FS (フルスケール) リニアリティエラー	[%]	±0.5		
FS (フルスケール) 繰返し精度	[%]	0.5		
温度係数	[%/K]	0.04		
LED付時の使用周囲温度	[°C]	0~60		
LCD付時の使用周囲温度	[°C]	0~50		
流体温度範囲	[°C]	10~50		
材 質		RoHS対応		
耐腐食性	[CRC]	2 <sup>2)</sup>		
CEマーク		EU EMC指令 (適合宣言書参照) <sup>3)</sup>		
認 証		RCM登録商標		
		c UL us - 認証 (OL)		

- 1) 1次側は2次側よりも常に0.1MPa以上高い圧力になるよう設定してください。
- 2) 耐腐食クラス=Corrosion Resistance Class (Festo standard FN 940070)  
CRC2 : 中程度の保護、屋内使用で結露が発生する場合保護可能、周囲大気に晒される外部の部品には予備的な表面処理が要求される。
- 3) 製品の適合性についての詳細は各メーカーのEC 適合宣言をご参照くださいwww.festo.com/sp → Certificates  
機器が住居、オフィス、商業的な環境あるいは中小企業において使用に対する規制の影響がある場合、干渉を削減するために追加処置が必要になる場合があります。

## 材 質

断面構造図VPPM-6 \_\_ & VPPM-8 \_\_

断面構造図VPPM-12 \_\_



①	ハウジング	アルミアルマイト処理
②	ダイヤフラム	ニトリルゴム

# 比例圧力制御バルブ VPPM

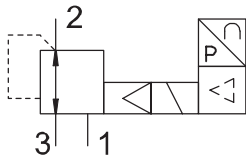
テクニカルデータ - アナログインタフェース

FESTO

M12ピン配置, 配線方式		
	ピン	回路
	1	デジタルインプットD1
	2	+24V DC電源
	3	アナログインプットW-
	4	アナログインプットW+
	5	デジタルインプットD2
	6	アナログアウトプットX
	7	0V DCまたはGND
	8	デジタルアウトプットD3

## バージョン

回路記号



- パイロットダイヤフラムバルブ
- 圧力調整範囲 :  
0.002~0.2, 0.006~0.6, 0.01~1.0MPa
- セットポイント入力 :  
0~10VDC, 4~20mA

# 比例圧力制御バルブ VPPM

テクニカルデータ - アナログインタフェース

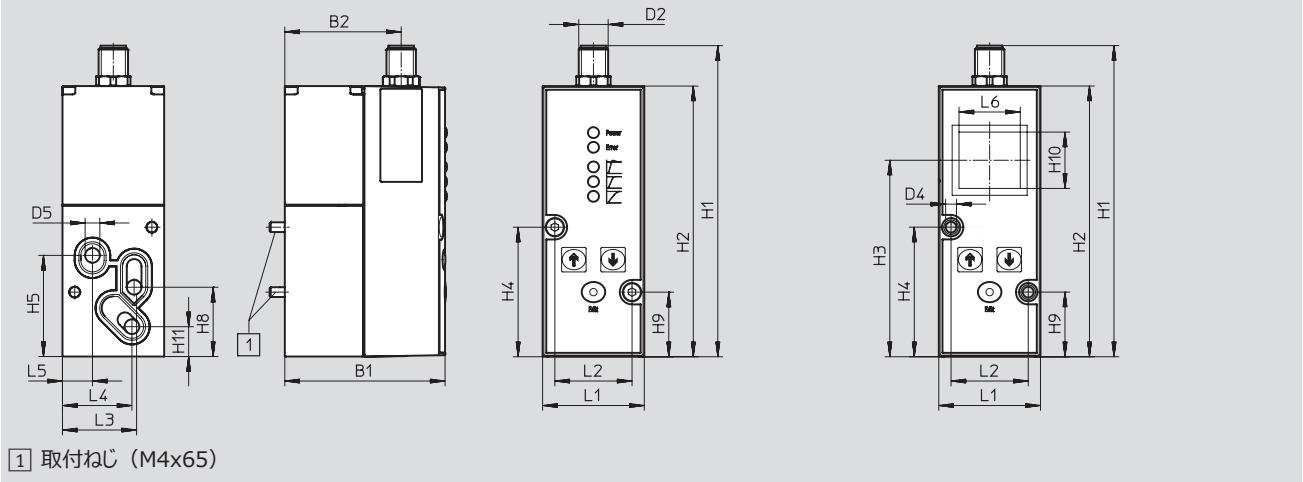
FESTO

## 外形寸法図

VPPM-6F, サブベースバルブ

CADデータのダウンロード → [www.festo.jp/catalogue](http://www.festo.jp/catalogue)

LCD付



シリーズ	B1	B2	B3	D1	D2	D4 ∅	D5 ∅	H1	H2	H3	H4	H5	H6	H7	H8	H9	H10	H11	H12
VPPM-6F	65.4	47.5	-	-	M12	4.4	6	126.9	110.4	80.1	52.8	41.3	-	-	28.3	26.3	23	12.2	-

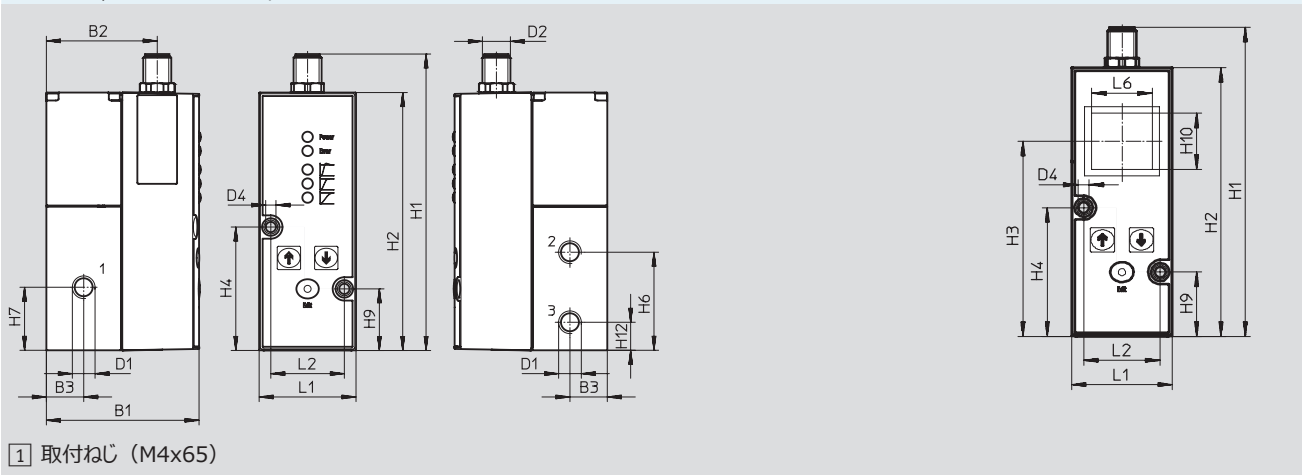
型 式	L1	L2	L3	L4	L5	L6
VPPM-6F	41.5	31.5	30.3	28.4	12.3	25

## 外形寸法図

VPPM-6L, エア接続ポートG1/8

CADデータのダウンロード → [www.festo.jp/catalogue](http://www.festo.jp/catalogue)

LCD付



型 式	B1	B2	B3	D1 ∅	D2 ∅	D4 ∅	H1	H2	H3	H4	H6	H7	H9	H10	H12
VPPM-6L	65.5	47.5	16	G1/8	M12	4.4	126.9	110.4	80.1	52.8	42	27	26.3	23	12

型 式	L1	L2	L6
VPPM-6L	41.5	31.5	25

# 比例圧力制御バルブ VPPM

テクニカルデータ - アナログインタフェース

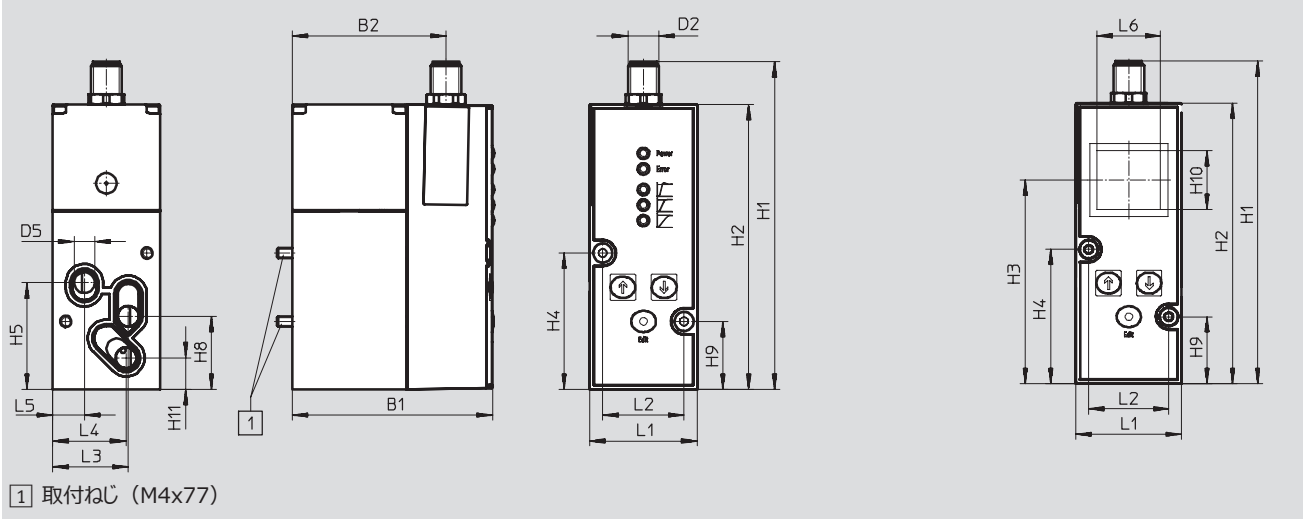
FESTO

## 外形寸法図

VPPM-8F, サブベースバルブ

CADデータのダウンロード → [www.festo.jp/catalogue](http://www.festo.jp/catalogue)

LCD付



1 取付ねじ (M4x77)

型式	B1	B2	D2	D5 Ø	H1	H2	H3	H4	H5	H8	H9	H10	H11
VPPM-8F	77.4	59.5	M12	8	126.9	110.4	80	52.8	41.3	28.3	26.3	23	12.2

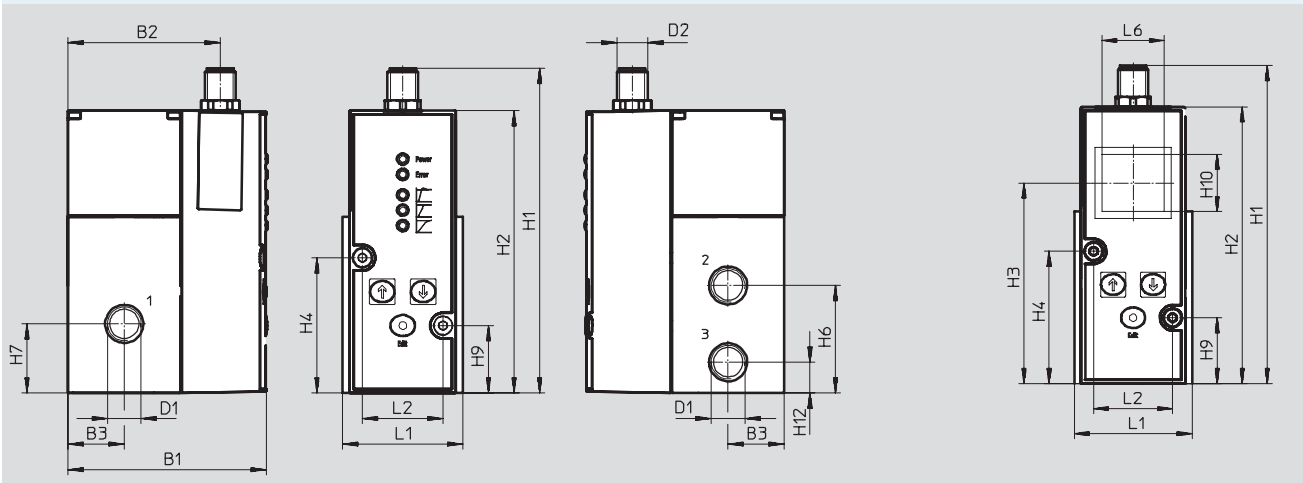
シリーズ	L1	L2	L3	L4	L5	L6
VPPM-8F	41.5	31.5	29.3	28.4	12.3	25

## 外形寸法図

VPPM-8L, エア接続ポートG1/4

CADデータのダウンロード → [www.festo.jp/catalogue](http://www.festo.jp/catalogue)

LCD付



シリーズ	B1	B2	B3	D1	D2	H1	H2	H3	H4	H6	H7	H9	H10	H12
VPPM-8L	77.4	59.5	22	G1/4	M12	126.9	110.4	80	52.8	42	27	26.3	23	12

シリーズ	L1	L2	L6
VPPM-8L	47	31.5	25

# 比例圧力制御バルブ VPPM

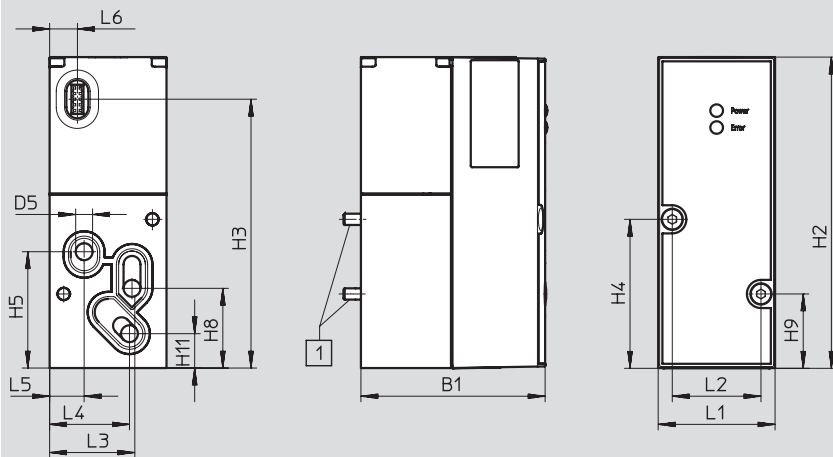
テクニカルデータ - アナログインタフェース

FESTO

## 外形寸法図

CADデータのダウンロード → [www.festo.jp/catalogue](http://www.festo.jp/catalogue)

VPPM-6TA, サブベースバルブ



1 取付ねじ (M4x55)

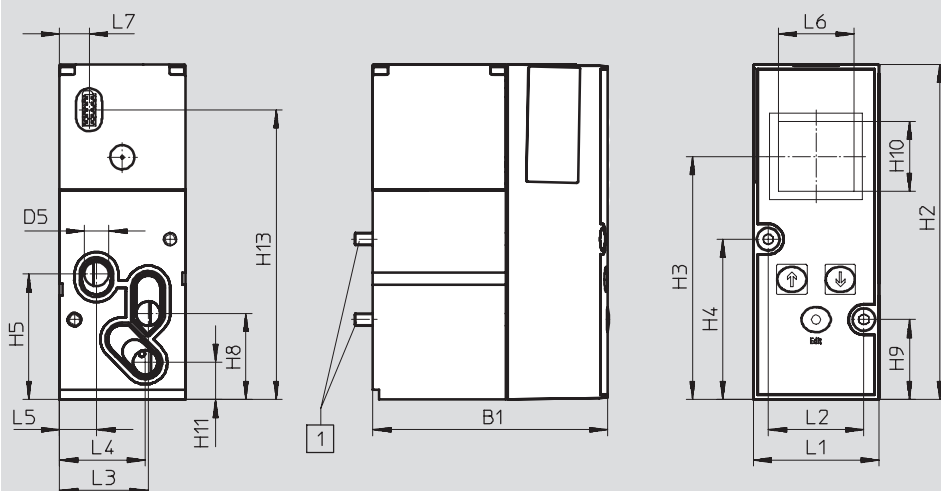
シリーズ	B1	D5 Ø	H2	H3	H4	H5	H8	H9	H11
VPPM-6TA	55.1	6	110.4	95.5	52.8	41.3	28.3	26.3	12.2

シリーズ	L1	L2	L3	L4	L5	L6
VPPM-6TA	41.5	31.5	30.3	28.4	12.3	9.9

## 外形寸法図

CADデータのダウンロード → [www.festo.jp/catalogue](http://www.festo.jp/catalogue)

VPPM-8TA, LCD付サブベースバルブ



1 取付ねじ (M4x77)

シリーズ	B1	B2	B3	D1	D2	D5 Ø	H1	H2	H3	H4	H5	H6	H7	H8	H9	H10	H11	H12	H13
VPPM-8TA	77.4	-	-	-	-	8	-	110.4	80	52.8	41.3	-	-	28.3	26.3	23	12.2	-	95.5

シリーズ	L1	L2	L3	L4	L5	L6	L7
VPPM-8TA	41.5	31.5	29.3	28.4	12.3	25	9.9

# 比例圧力制御バルブ VPPM

テクニカルデータ - アナログインタフェース

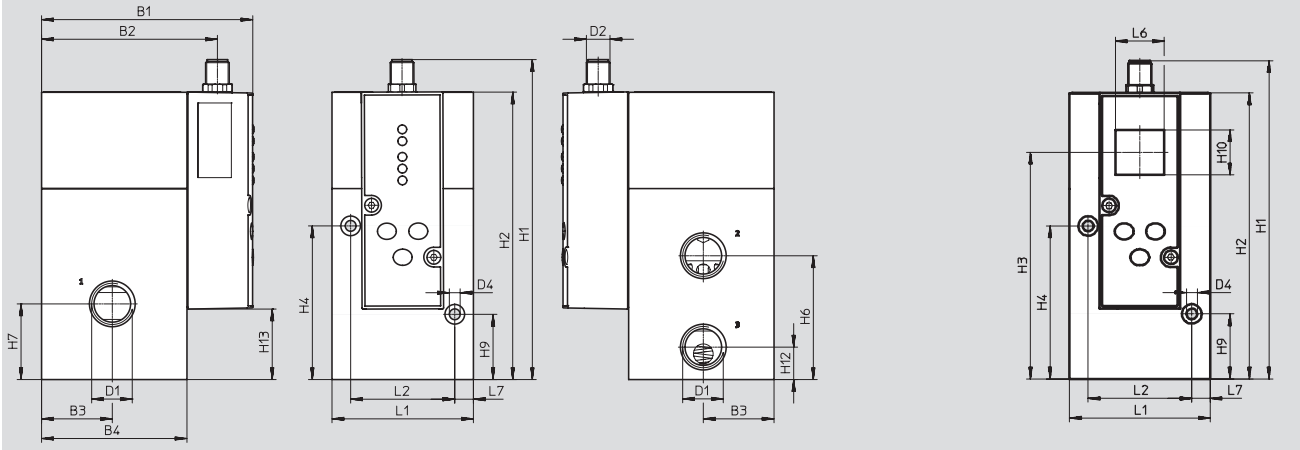
FESTO

## 外形寸法図

CADデータのダウンロード → [www.festo.jp/catalogue](http://www.festo.jp/catalogue)

VPPM-12L, エア接続ポートG1/2

LCD付



シリーズ	B1	B2	B3	B4	D1 Ø	D2	D4 Ø	H1	H2	H3	H4	H6	H7	H9	H10	H12	H13
VPPM-12L	107.4	89.5	36	74	G1/2	M12	5.5	162.8	146.3	116	78.2	63	38.5	33.2	23	16.5	35.9




シリーズ	L1	L2	L6	L7
VPPM-12L	72	53	25	9.5



# 比例圧力制御バルブ VPPM

FESTO


テクニカルデータ - IO-Link インタフェース

-  - 標準流量  
380~7,000l/min
  -  - 電圧  
18~30V DC
  -  - 圧力調整範囲  
0.002~1.0MPa
- デジタル設定および実測値の転送
  - I/O-LinkやI-Portマスタへの接続
  - LED付
  - コンパレータアウトプット (デジタル)



基本仕様		VPPM-6	VPPM-8	VPPM-12	ベース配管		
型式		VPPM-6	VPPM-8	VPPM-12	ベース配管		
エア接続ポート		G1/8	G1/4	G1/2	マニホールドブロック		
バルブ機能		比例圧力制御バルブ (3ポート)					
デザイン		パイロットダイヤフラムレギュレータ					
ディスプレイタイプ		LED					
シールタイプ		ソフトシール					
駆動方式		電気					
制御方式		パイロット式					
リセット方法		スプリングリターン					
取付方法		スルーホールまたはアクセサリ使用					
取付姿勢		任意					
有効径	給気	[mm]	6	8	12	6	8
	排気	[mm]	4.5	7	12	4.5	7
標準流量		[l/min.]	→ グラフ				
製品質量		[g]	400	560	2050	400	560
IO-Link	プロトコル		IO-Link, I-Port				
	プロトコルバージョン		デバイスV1.1				
	ポートタイプ		A				
	プロセスデータ幅OUT	[バイト]	2				
	プロセスデータ幅IN	[バイト]	2				
通信モード	COM1	[kBaud]	4.8				
	COM2	[kBaud]	38.4				
	COM3	[kBaud]	230.4				
IO-Link	最小サイクルタイム	[ms]	0.5				
材質:	ハウジング		アルミアルマイト処理				

電気データ		VPPM-6	VPPM-8	VPPM-12
シリーズ		VPPM-6	VPPM-8	VPPM-12
配線方式		5ピンM12プラグコネクタ		
作動電圧範囲	[V DC]	18~30		
最大消費電流	[mA]	300	300	500
最大消費電力	[W]	7		12
短絡保護		全電気ポート		
極性保護		全電気ポート		
残存リップル	[%]	10		
デューティサイクル	[%]	100		
保護等級		IP65		

-  - 注意  
電源ケーブルに断線などがあると、圧力は調整されません。

# 比例圧力制御バルブ VPPM

テクニカルデータ - IO-Link インタフェース

FESTO

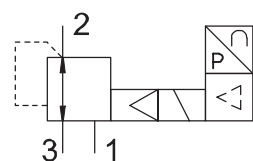
周囲環境			
圧力調整範囲	[MPa]	0.002~0.2	0.006~0.6 0.01~1.0
作動流体		圧縮空気 (調質クラスISO 85731:2010[7:4:4])	
		不活性ガス	
		無給油	
1次側圧力範囲 <sup>1)</sup>	[MPa]	0~0.4	0~0.8 0~1.1
最大ヒステリシス	[mbar]	10	30 50
FS (フルスケール) リニアリティエラー	[%]	±0.5	
FS (フルスケール) 繰返し精度	[%]	0.5	
温度係数	[%/K]	0.04	
使用周囲温度範囲	[°C]	0~60	
流体温度範囲	[°C]	10~50	
材 質		RoHS対応	
耐腐食性	[CRC]	2 <sup>2)</sup>	
CEマーク		EU EMC指令 (適合宣言書参照) <sup>3)</sup>	
認 証		RCM登録商標	
		c UL us - 認証 (OL)	

- 1) 1次側は2次側よりも常に0.1MPa以上高い圧力になるよう設定してください。
- 2) 耐腐食クラス = Corrosion Resistance Class (Festo standard FN 940070)  
CRC2 : 中程度の保護、屋内使用で結露が発生する場合保護可能、周囲大気に晒される外部の部品には予備的な表面処理が要求される。
- 3) 製品の適合性についての詳細は各メーカーのEC 適合宣言をご参照くださいwww.festo.com/sp → Certificates  
機器が住居、オフィス、商業的な環境あるいは中小企業において使用に対する規制の影響がある場合、干渉を削減するために追加処置が必要になる場合があります。

IO-Linkインタフェースのピン配置			
	ピン	配 置	回 路
	1	24V DC (U <sub>EL</sub> /S <sub>EN</sub> )	電源電圧供給 (PS)
	2	n.c.	接続なし
	3	0V DC (U <sub>EL</sub> /S <sub>EN</sub> )	電源電圧供給 (PS)
	4	C/Q I-PORT	データ通信
	5	n.c.	接続なし
	-	FE	

## バージョン

### 回路記号



- パイロットダイヤフラムバルブ
- 圧力調整範囲 :  
0.002~0.2, 0.006~0.6, 0.01~1.0MPa
- セットポイント入力 :  
0~10VDC, 4~20mA

# 比例圧力制御バルブ VPPM

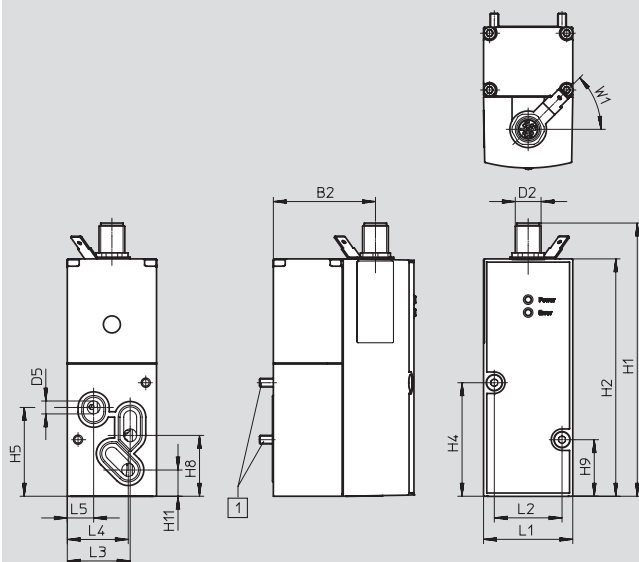
FESTO

テクニカルデータ - IO-Link インタフェース

## 外形寸法図

CADデータのダウンロード → [www.festo.jp/catalogue](http://www.festo.jp/catalogue)

VPPM-6F, サブベースバルブ



1 取付ねじ (M4x65)

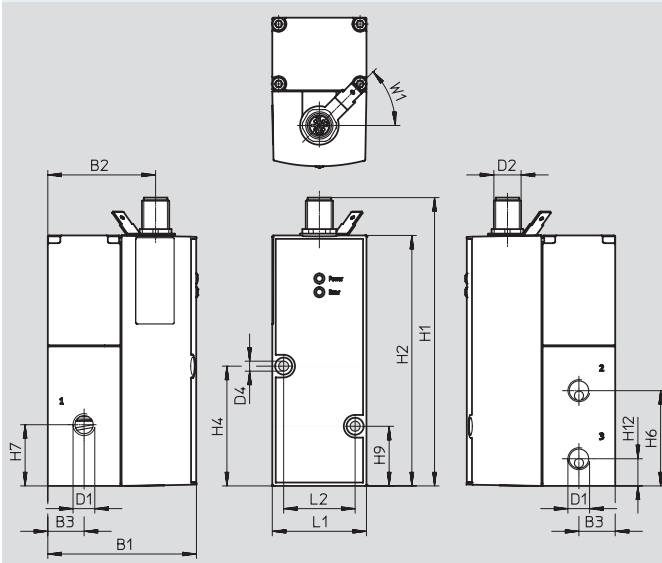
シリーズ	B1	B2	D2 ∅	D5 ∅	H1	H2	H4	H5	H8	H9	H11
VPPM-6F	65.5	47.5	M12	6	126.9	110.4	52.8	41.3	28.3	26.3	12.2

シリーズ	L1	L2	L3	L4	L5	W1 ± 5°
VPPM-6F	41.5	31.5	30.3	28.4	12.3	45°

## 外形寸法図

CADデータのダウンロード → [www.festo.jp/catalogue](http://www.festo.jp/catalogue)

VPPM-6L, エア接続ポートG1/8



シリーズ	B1	B2	B3	D1 ∅	D2 ∅	D4 ∅	H1	H2	H4	H6	H7	H9	H12
VPPM-6L	65.5	47.5	16	G1/8	M12	4.4	126.9	110.4	52.8	42	27	26.3	12

シリーズ	L1	L2	W1 ± 5°
VPPM-6L	41.5	31.5	45°

# 比例圧力制御バルブ VPPM

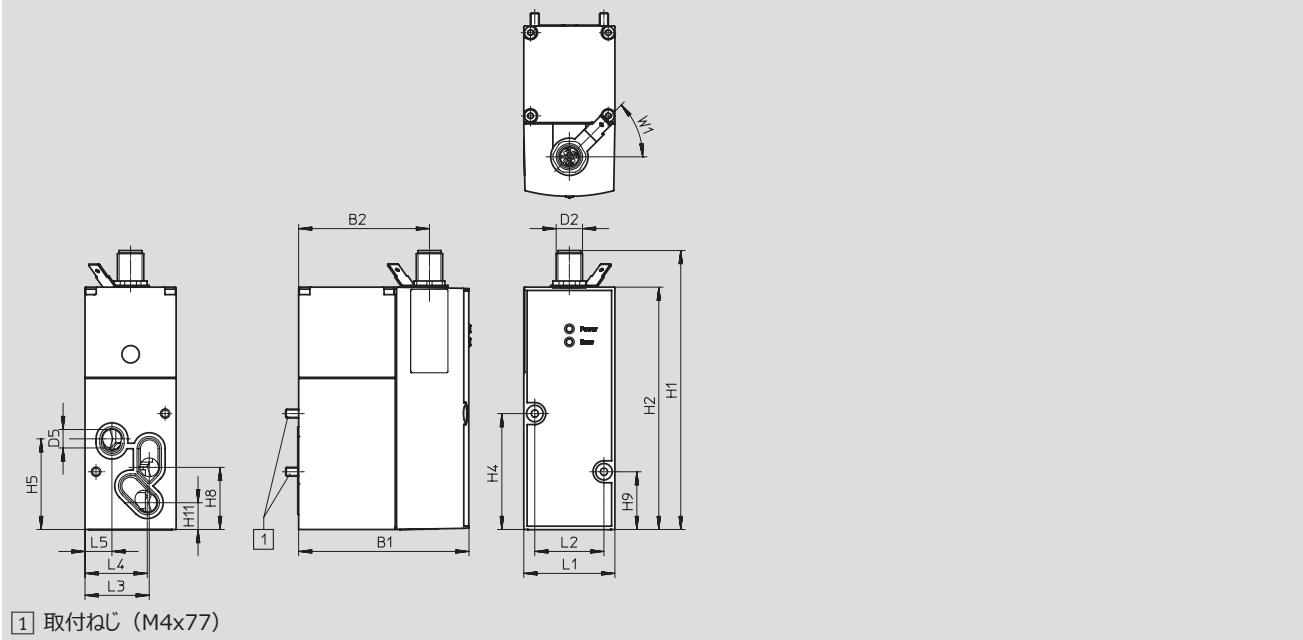
テクニカルデータ - IO-Link インタフェース

FESTO

## 外形寸法図

CADデータのダウンロード → [www.festo.jp/catalogue](http://www.festo.jp/catalogue)

VPPM-8F, サブベースバルブ



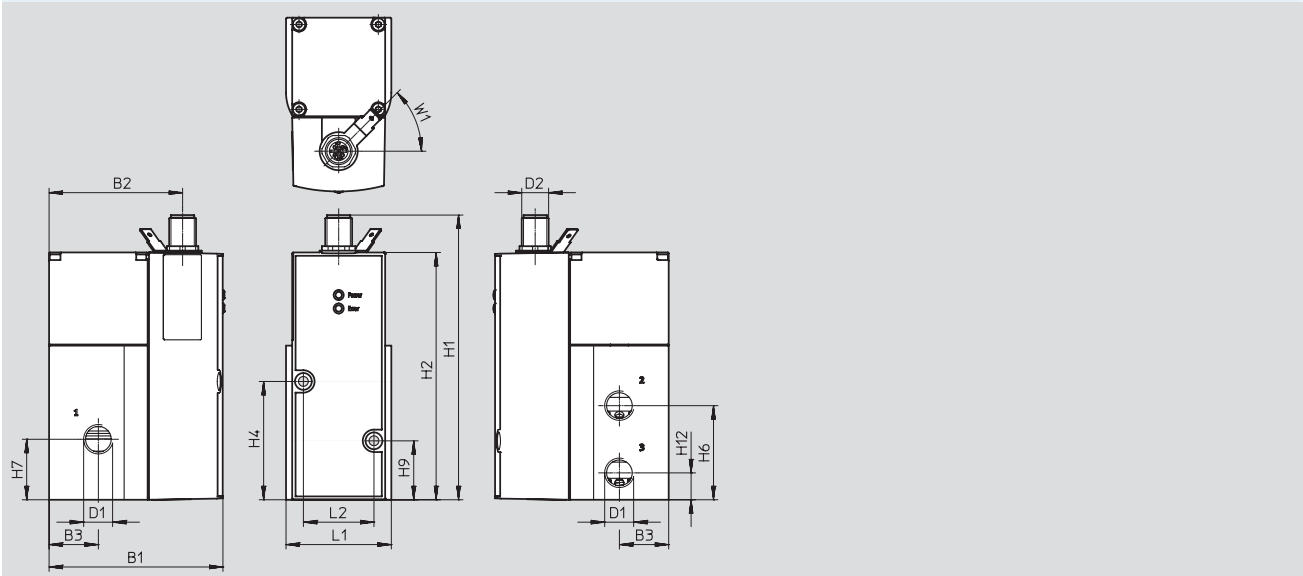
シリーズ	B1	B2	D2	D5 Ø	H1	H2	H4	H5	H8	H9	H11
VPPM-8F	77.4	59.5	M12	8	126.9	110.4	52.8	41.3	28.3	26.3	12.2

シリーズ	L1	L2	L3	L4	L5	W1 ± 5°
VPPM-8F	41.5	31.5	29.3	28.4	12.3	45°

## 外形寸法図

CADデータのダウンロード → [www.festo.jp/catalogue](http://www.festo.jp/catalogue)

VPPM-8L, エア接続ポートG1/4



シリーズ	B1	B2	B3	D1	D2	H1	H2	H4	H6	H7	H9	H12
VPPM-8L	77.4	59.5	22	G1/4	M12	126.9	110.4	52.8	42	27	26.3	12

シリーズ	L1	L2	W1 ± 5°
VPPM-8L	47	31.5	45°

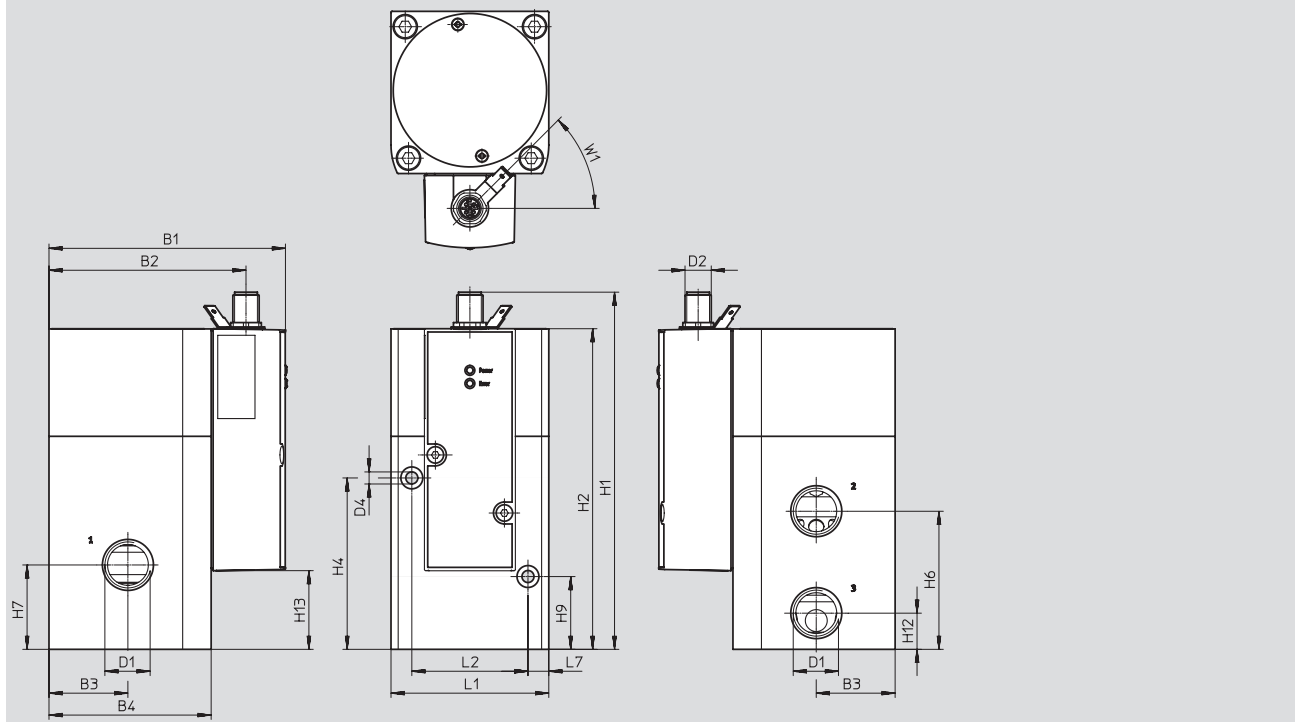
# 比例圧力制御バルブ VPPM

テクニカルデータ - IO-Link インタフェース

## 外形寸法図

CADデータのダウンロード → [www.festo.jp/catalogue](http://www.festo.jp/catalogue)

VPPM-12L, エア接続ポートG1/2



シリーズ	B1	B2	B3	B4	D1	D2	D4 Ø	H1	H2	H4	H6	H7	H9	H12	H13
VPPM-12L	107.4	89.5	36	74	G1/2	M12	4.4	162.8	146.3	78.2	63	38.5	33.2	16.5	35.9

シリーズ	L1	L2	L7	W1 ± 5°
VPPM-12L	72	53	9.5	45°

# 比例圧力制御バルブ VPPM

テクニカルデータ

FESTO

型式データ					
アナログインタフェース付VPPM	エア接続ポート1, 2, 3	圧力調整範囲 [MPa]	製品番号	型式	
電圧 : 0~10V					
精度 : 2%	G1/8	0.002~0.2	542233	VPPM-6L-L-1-G18-0L2H-V1N	
			542234	VPPM-6L-L-1-G18-0L6H-V1N	
		0.006~0.6	554043	VPPM-6L-L-1-G18-0L6H-V1P	
			558337	VPPM-6L-L-1-G18-0L6H-V1P-C1	
			0.01~1.0	575125	VPPM-6L-L-1-G18-0L10H-V1P-C1
				542235	VPPM-6L-L-1-G18-0L10H-V1N
	0.01~1.0	554044	VPPM-6L-L-1-G18-0L10H-V1P		
		ベース配管	0.002~0.2	542245	VPPM-6F-L-1-F-0L2H-V1N
	542246			VPPM-6F-L-1-F-0L6H-V1N	
	0.006~0.6		558339	VPPM-6F-L-1-F-0L6H-V1P-C1	
			558347	VPPM-6F-L-1-F-0L6H-V1N-C1	
	0.01~1.0	0.01~1.0	571285	VPPM-8F-L-1-F-0L6H-V1P	
			542247	VPPM-6F-L-1-F-0L10H-V1N	
	G1/4	0.006~0.6	571296	VPPM-8L-L-1-G14-0L6H-V1P	
	精度 : 1%	G1/8	0.002~0.2	542227	VPPM-6L-L-1-G18-0L2H-V1N-S1
0.006~0.6				542228	VPPM-6L-L-1-G18-0L6H-V1N-S1
			554039	VPPM-6L-L-1-G18-0L6H-V1P-S1	
			571448	VPPM-6L-L-1-G18-0L6H-V1N-S1C1	
			575121	VPPM-6L-L-1-G18-0L6H-V1P-S1C1	
0.01~1.0			542229	VPPM-6L-L-1-G18-0L10H-V1N-S1	
			554040	VPPM-6L-L-1-G18-0L10H-V1P-S1	
			558335	VPPM-6L-L-1-G18-0L10H-V1P-S1C1	
			558345	VPPM-6L-L-1-G18-0L10H-V1N-S1C1	
ベース配管			0.002~0.2	542239	VPPM-6F-L-1-F-0L2H-V1N-S1
				0.006~0.6	542240
			0.01~1.0		571286
		571287		VPPM-8F-L-1-F-0L6H-V1P-S1C1	
G1/4		0.01~1.0	542241	VPPM-6F-L-1-F-0L10H-V1N-S1	
			571291	VPPM-8L-L-1-G14-0L10H-V1N-S1	
			571292	VPPM-8L-L-1-G14-0L10H-V1P-S1	
		0.006~0.6	571293	VPPM-8L-L-1-G14-0L10H-V1P-S1C1	
			571294	VPPM-8L-L-1-G14-0L6H-V1N-S1	
			571295	VPPM-8L-L-1-G14-0L6H-V1N-S1C1	
G1/2		0.01~1.0	571297	VPPM-8L-L-1-G14-0L6H-V1P-S1	
			571298	VPPM-8L-L-1-G14-0L6H-V1P-S1C	
			0.006~0.6	575235	VPPM-12L-L-1-G12-0L10H-V1N-S1
		575236		VPPM-12L-L-1-G12-0L10H-V1P-S1	
		575237		VPPM-12L-L-1-G12-0L10H-V1P-S1C1	
		0.006~0.6	575238	VPPM-12L-L-1-G12-0L6H-V1N-S1	
575239			VPPM-12L-L-1-G12-0L6H-V1N-S1C1		
575240			VPPM-12L-L-1-G12-0L6H-V1P-S1		
575241		VPPM-12L-L-1-G12-0L6H-V1P-S1C1			

# 比例圧力制御バルブ VPPM

FESTO

テクニカルデータ

型式データ					
アナログインタフェース付VPPM	エア接続ポート1, 2, 3	圧力調整範囲 [MPa]	製品番号	型式	
電流4~20mA					
精度：2%	G1/8	0.002~0.2	542236	VPPM-6L-L-1-G18-0L2H-A4N	
			542237	VPPM-6L-L-1-G18-0L6H-A4N	
			554045	VPPM-6L-L-1-G18-0L6H-A4P	
		0.006~0.6	558338	VPPM-6L-L-1-G18-0L6H-A4P-C1	
			542238	VPPM-6L-L-1-G18-0L10H-A4N	
			554046	VPPM-6L-L-1-G18-0L10H-A4P	
	ベース配管	0.002~0.2	542248	VPPM-6F-L-1-F-0L2H-A4N	
			542249	VPPM-6F-L-1-F-0L6H-A4N	
			558340	VPPM-6F-L-1-F-0L6H-A4P-C1	
		0.006~0.6	571282	VPPM-8F-L-1-F-0L6H-A4P	
			542250	VPPM-6F-L-1-F-0L10H-A4N	
			542250	VPPM-6F-L-1-F-0L10H-A4N	
G1/4	0.06~0.6	571299	VPPM-8L-L-1-G14-0L6H-A4P		
精度：1%	G1/8	0.002~0.2	542230	VPPM-6L-L-1-G18-0L2H-A4N-S1	
			542231	VPPM-6L-L-1-G18-0L6H-A4N-S1	
			554041	VPPM-6L-L-1-G18-0L6H-A4P-S1	
			575128	VPPM-6L-L-1-G18-0L6H-A4P-S1C1	
			542232	VPPM-6L-L-1-G18-0L10H-A4N-S1	
			554042	VPPM-6L-L-1-G18-0L10H-A4P-S1	
		0.006~0.6	558336	VPPM-6L-L-1-G18-0L10H-A4P-S1C1	
			542242	VPPM-6F-L-1-F-0L2H-A4N-S1	
			542243	VPPM-6F-L-1-F-0L6H-A4N-S1	
			571283	VPPM-8F-L-1-F-0L6H-A4P-S1	
			571284	VPPM-8F-L-1-F-0L6H-A4P-S1C1	
			542244	VPPM-6F-L-1-F-0L10H-A4N-S1	
	0.01~1.0	571288	VPPM-8L-L-1-G14-0L10H-A4N-S1		
		571289	VPPM-8L-L-1-G14-0L10H-A4P-S1		
		571290	VPPM-8L-L-1-G14-0L10H-A4P-S1C1		
		571302	VPPM-8L-L-1-G14-0L6H-A4N-S1		
		571303	VPPM-8L-L-1-G14-0L6H-A4N-S1C1		
		571300	VPPM-8L-L-1-G14-0L6H-A4P-S1		
	ベース配管	0.002~0.2	571301	VPPM-8L-L-1-G14-0L6H-A4P-S1C1	
			575232	VPPM-12L-L-1-G12-0L10H-A4N-S1	
			575233	VPPM-12L-L-1-G12-0L10H-A4P-S1	
		0.006~0.6	575234	VPPM-12L-L-1-G12-0L10H-A4P-S1C1	
			575242	VPPM-12L-L-1-G12-0L6H-A4P-S1	
			575243	VPPM-12L-L-1-G12-0L6H-A4P-S1C1	
	G1/4	0.01~1.0	575244	VPPM-12L-L-1-G12-0L6H-A4N-S1	
			575245	VPPM-12L-L-1-G12-0L6H-A4N-S1C1	
			575245	VPPM-12L-L-1-G12-0L6H-A4N-S1C1	
		0.006~0.6	575242	VPPM-12L-L-1-G12-0L6H-A4P-S1	
			575243	VPPM-12L-L-1-G12-0L6H-A4P-S1C1	
			575244	VPPM-12L-L-1-G12-0L6H-A4N-S1	
G1/2	0.01~1.0	575245	VPPM-12L-L-1-G12-0L6H-A4N-S1C1		
		575245	VPPM-12L-L-1-G12-0L6H-A4N-S1C1		
		575245	VPPM-12L-L-1-G12-0L6H-A4N-S1C1		
	0.006~0.6	575242	VPPM-12L-L-1-G12-0L6H-A4P-S1		
		575243	VPPM-12L-L-1-G12-0L6H-A4P-S1C1		
		575244	VPPM-12L-L-1-G12-0L6H-A4N-S1		
バルブターミナル	バルブターミナル経由	0.002~0.2	542220	VPPM-6TA-L-1-F-0L2H	
			572410	VPPM-8TA-L-1-F-0L2H-C1	
			542221	VPPM-6TA-L-1-F-0L6H	
		0.006~0.6	572411	VPPM-8TA-L-1-F-0L6H-C1	
			542222	VPPM-6TA-L-1-F-0L10H	
			572412	VPPM-8TA-L-1-F-0L10H-C1	
	精度：1%	バルブターミナル経由	0.002~0.2	542217	VPPM-6TA-L-1-F-0L2H-S1
				572407	VPPM-8TA-L-1-F-0L2H-S1C1
				542218	VPPM-6TA-L-1-F-0L6H-S1
			0.006~0.6	572408	VPPM-8TA-L-1-F-0L6H-S1C1
				542219	VPPM-6TA-L-1-F-0L10H-S1
				572409	VPPM-8TA-L-1-F-0L10H-S1C1

# 比例圧力制御バルブ VPPM

テクニカルデータ

FESTO

型式データ			
IO-Linkインタフェース付VPPM	エア接続ポート1, 2, 3	圧力調整範囲 [MPa]	製品番号 型式
精度 : 1%	G1/8	0.002~0.2	8024258 VPPM-6L-L-1-G18-0L2H-LK-S1
		0.006~0.6	8024259 VPPM-6L-L-1-G18-0L6H-LK-S1
		0.01~1.0	8024260 VPPM-6L-L-1-G18-0L10H-LK-S1
	ベース配管	0.002~0.2	8031107 VPPM-6F-L-1-F-0L2H-LK-S1
		0.006~0.6	8031108 VPPM-6F-L-1-F-0L6H-LK-S1
		0.01~1.0	8031109 VPPM-6F-L-1-F-0L10H-LK-S1
	G1/4	0.002~0.2	8024261 VPPM-8L-L-1-G14-0L2H-LK-S1
		0.006~0.6	8024262 VPPM-8L-L-1-G14-0L6H-LK-S1
		0.01~1.0	8024263 VPPM-8L-L-1-G14-0L10H-LK-S1
	ベース配管	0.002~0.2	8031110 VPPM-8F-L-1-F-0L2H-LK-S1
		0.006~0.6	8031111 VPPM-8F-L-1-F-0L6H-LK-S1
		0.01~1.0	8031112 VPPM-8F-L-1-F-0L10H-LK-S1
	G1/2	0.002~0.2	8024264 VPPM-12L-L-1-G12-0L2H-LK-S1
		0.006~0.6	8024265 VPPM-12L-L-1-G12-0L6H-LK-S1
		0.01~1.0	8024266 VPPM-12L-L-1-G12-0L10H-LK-S1



# 比例圧力制御バルブ VPPM

型式データ - 型式構成

M 必須項目						
製品番号	デザイン	有効径	バルブタイプ	動的応答性	バルブモード	接続タイプ
543432	VPPM	6	L	L	1	G18
543433		8	F			F
543435		12	T			G14
			L			F
			L			G12
<b>型式例</b>						
543432	VPPM	- 6	F	- L	- 1	- F

型式コード					
サイズ	6	条件	コード	入カコード	
M 製品番号	543432				
デザイン	比例圧力制御バルブ		VPPM		VPPM
有効径	6		-6		
	8		-8		
	12	①	-12		
バルブタイプ	インライン	②	L		
	ベース配管	③	F		
	ベース配管 (バルブターミナル専用)	④	T		
動的応答性	低 (パイロット式, ソフトシール)		-L		-L
バルブモード	3ポートノーマルクローズ		-1		-1
接続タイプ	G1/8		-G18		
	G1/4		-G14		
	G1/2		-G12		
	サブプレート		-F		

① 12 バルブL (インライン) のみ可

② L コネクタG18, G14, G12 (G1/8, G1/4, G1/2ねじ) のみ可

③ F コネクタF (フランジ/サブベース) のみ可

④ T コネクタF (フランジ/サブベース) のみ可

型式コード

543432 VPPM - 6 - L - 1 -

# 比例圧力制御バルブ VPPM

型式データ - 型式構成

FESTO

→ M 必須項目				□ オプション		
圧力調整範囲	圧力調整範囲 下側	圧力調整範囲 上側	セットポイント入力	出力	精度	操作ボタン
OL2H OL6H OL10H	0.1~10L	0.1~10H	V1 A4 LK	P N	S1	C1
-	6.5L	7.1H	- A4	P	- S1	C1

型式コード					
サイズ	6	条件	コード	入力コード	
↓ 圧力調整範囲 M	0~0.2MPa		-OL2H		
	0~0.6MPa		-OL6H		
	0~1.0MPa		-OL10H		
圧力調整範囲下側	0.01~1.0MPa	[4]	-__L		
圧力調整範囲上側	0.01~1.0MPa	[5]	__H		
セットポイント入力	電圧 (0~10V)		-V1		
	IO-Link	☞ New	-LK		
	電流 (4~20mA)		-A4		
出力	PNP		P		
	NPN		N		
□ 精度	1% (高精度)		-S1		
操作ボタン	LCD付 (圧力単位変更可能)		C1		

[4] \_\_L 圧力調整範囲OL2H, OL6H, OL10H時不可  
最大圧力調整値H以下を指定してください

[5] \_\_H 圧力調整範囲OL2H, OL6H, OL10H時不可  
最大圧力調整値L以上を指定してください

型式記入欄

-    -   -

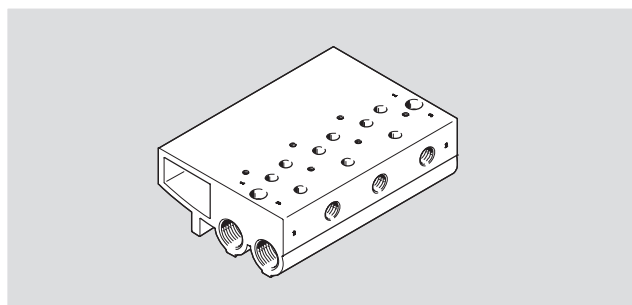
# 比例圧力制御バルブ VPPM

アクセサリ

FESTO

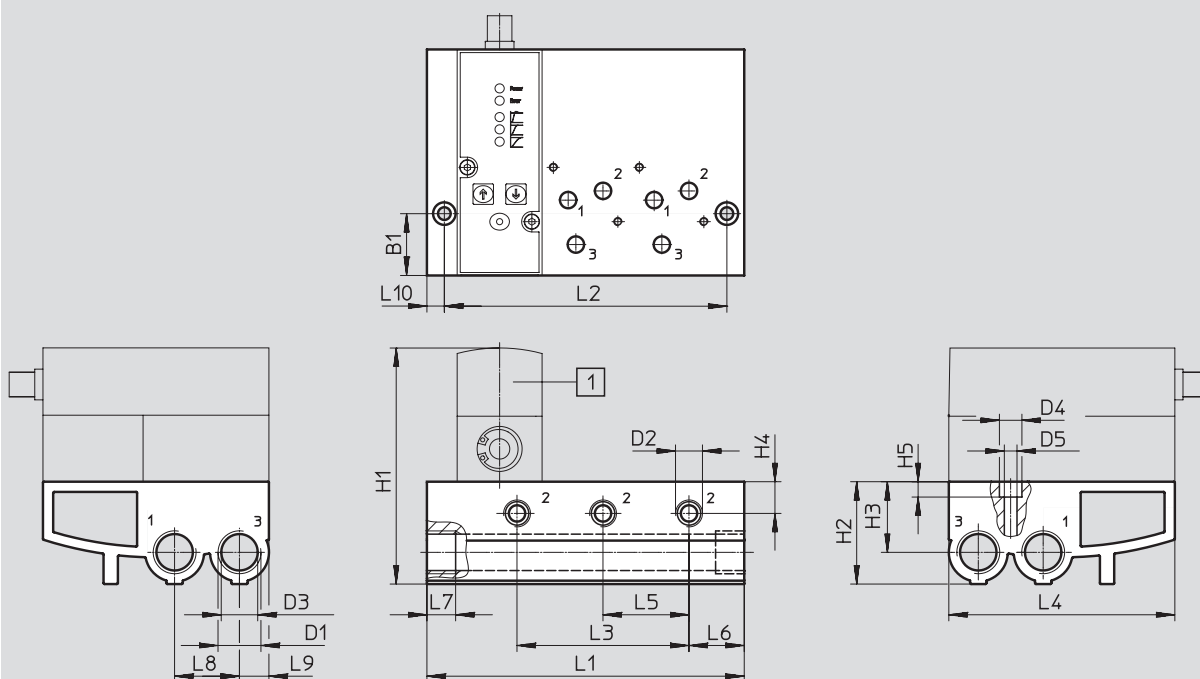
ベース配管  
VABM-P10

材 質：  
アルミアルマイト処理



## 外形寸法図

CADデータのダウンロード → [www.festo.jp/catalogue](http://www.festo.jp/catalogue)



1) 比例圧力制御バルブVPPM

## 外形寸法図と型式データ

バルブ連数	L1	L2	L3	質量 [g]	CRC <sup>1)</sup>	製品番号	型式
2	113	96	42	900	2	542252	VABM-P1-SF-G18-2-P3
3	155	138	84	1,230	2	542253	VABM-P1-SF-G18-3-P3
4	197	180	126	1,565	2	542254	VABM-P1-SF-G18-4-P3

1) 耐腐食クラス=Corrosion Resistance Class (Festo standard FN 940070)

CRC2：中程度の保護、屋内使用で結露が発生する場合保護可能、周囲大気に晒される外部の部品には予備的な表面処理が要求される。

注意

マニホールドブロックは VPPM-6F, VPPM-8F (ベース配管) 専用です。

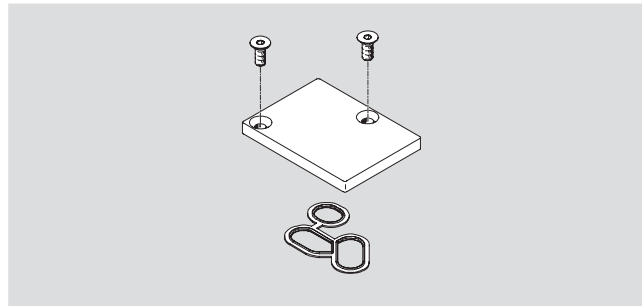
# 比例圧力制御バルブ<sup>®</sup> VPPM

アクセサリ

FESTO

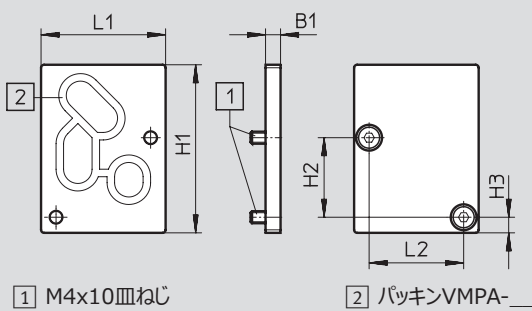
ブランキングプレート  
VABB-P1

材 質：  
アルミアルマイト処理、NBR、銅



## 外形寸法図

CADデータのダウンロード → [www.festo.jp/catalogue](http://www.festo.jp/catalogue)



## 型式データ

質量 [g]	CRC	製品番号	型式
35	1 <sup>1)</sup>	558350	VABB-P1

1) 耐腐食クラス = Corrosion Resistance Class (Festo standard FN 940070)

CRC1：軽度の保護、乾燥した屋内での使用または搬送・保管、カバーで覆われている部品、外部から目視できない箇所、稼働中は内部に収まっている部品（ドライブシャフトなど）に適用される。

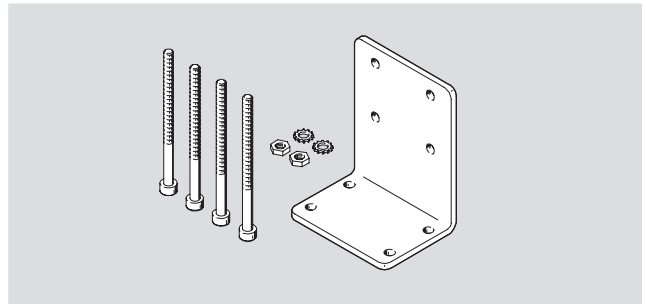
# 比例圧力制御バルブ VPPM

アクセサリ

FESTO

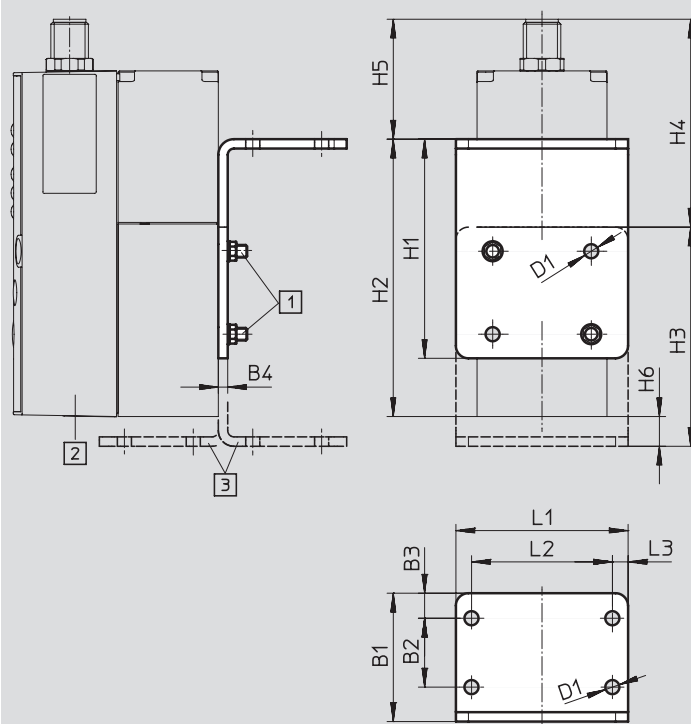
モジュラーブラケット  
VAME-P1-A

材質：  
アルミアルマイト処理、銅



## 外形寸法図

CADデータのダウンロード → [www.festo.jp/catalogue](http://www.festo.jp/catalogue)



1) M4ソケットヘッドねじ

2) 比例圧力制御バルブVPPM

3) 逆向きの使用可能

## 型式データ

質量 [g]	CRC	製品番号 型式
71	11)	542251 VAME-P1-A

1) 耐腐食クラス = Corrosion Resistance Class (Festo standard FN 940070)

CRC1: 軽度の保護、乾燥した屋内での使用または搬送・保管、カバーで覆われている部品、外部から目視できない箇所、稼働中は内部に収まっている部品（ドライブシャフトなど）に適用される。

- 注意

マニホールドブロックは VPPM-6L, VPPM-8L (ベース配管) 専用です。

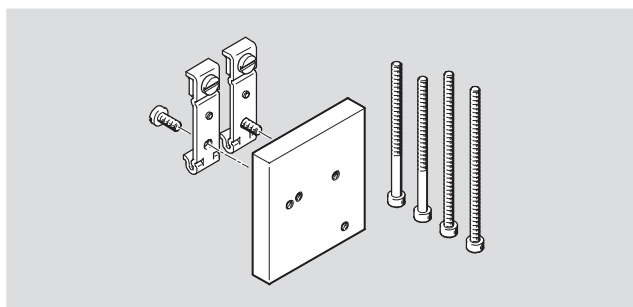
# 比例圧力制御バルブ VPPM

アクセサリ

FESTO

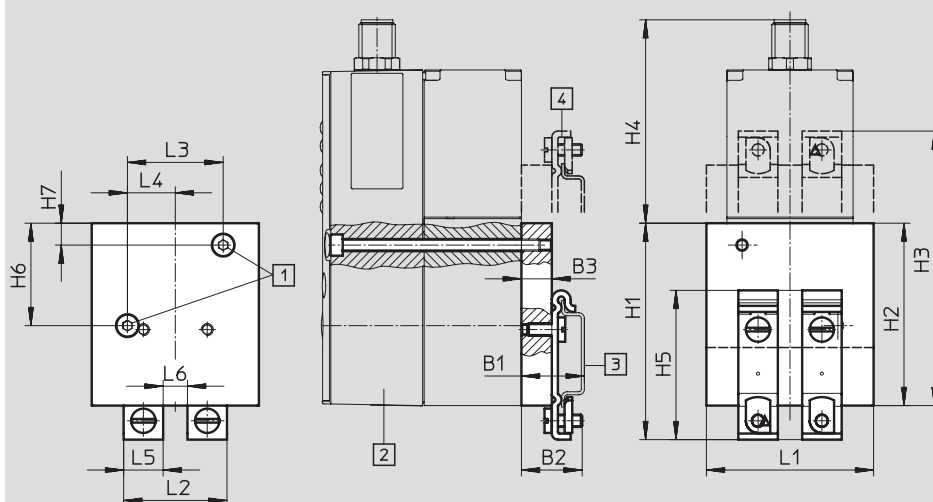
DINレール取付  
VAME-P1-T

材質：  
アルミアルマイト処理, 銅



## 外形寸法図

CADデータのダウンロード → [www.festo.jp/catalogue](http://www.festo.jp/catalogue)



① M4ソケットヘッドねじ

② 比例圧力制御バルブVPPM

③ DINレールNRH

④ DINレール取付は必要に応じて180°回転可能

## 型式データ

質量 [g]	CRC	製品番号 型式
150	1 <sup>1)</sup>	542255 VAME-P1-T

1) 耐腐食クラス = Corrosion Resistance Class (Festo standard FN 940070)

CRC1: 軽度の保護、乾燥した屋内での使用または搬送・保管、カバーで覆われている部品、外部から目視できない箇所、稼働中は内部に取まっている部品（ドライブシャフトなど）に適用される。

- 注意

取付ブラケットは VPPM-6L, VPPM-8L (インライン) 専用です。

# 比例圧力制御バルブ VPPM

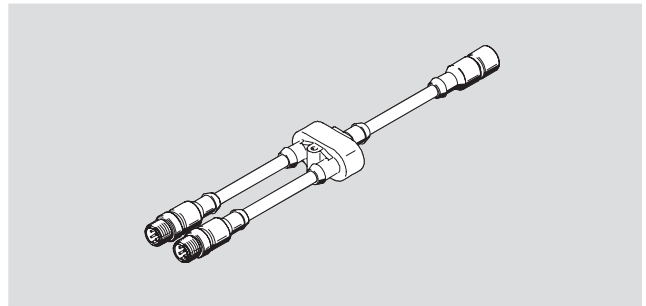
アクセサリ

FESTO

ケーブル付ソケット

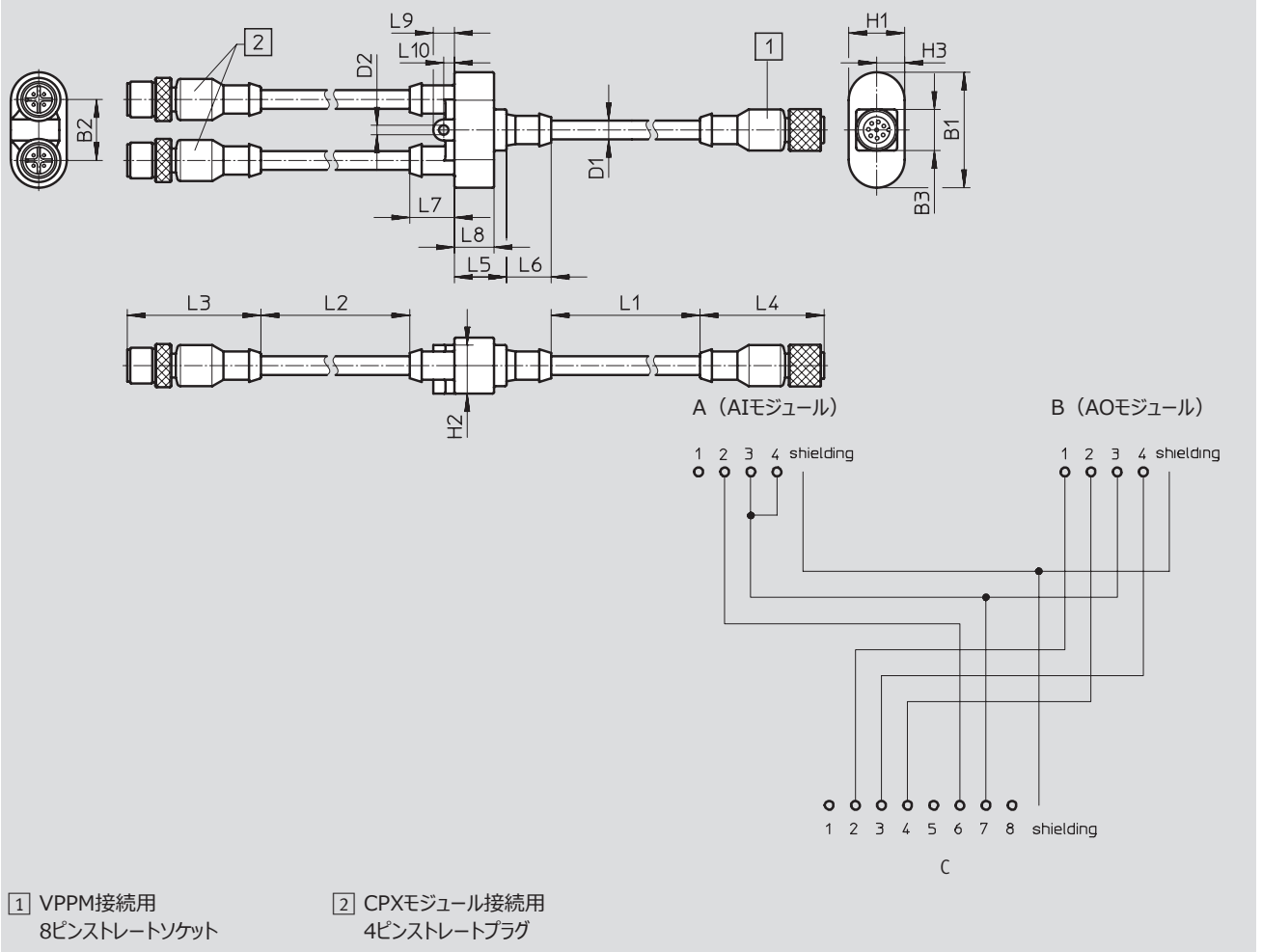
NEBV-M12G8-KD-3-M12G4

CPXのアナログインプット、アウトプット  
モジュールとの接続



## 外形寸法図

CADデータのダウンロード → [www.festo.jp/catalogue](http://www.festo.jp/catalogue)



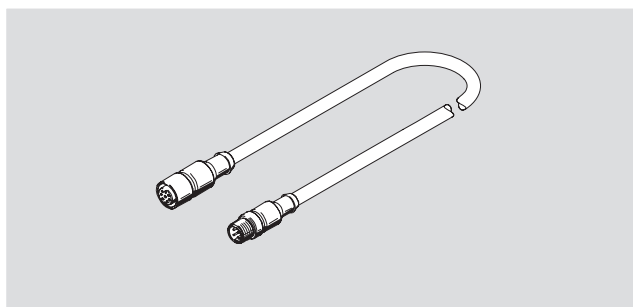
# 比例圧力制御バルブ VPPM

アクセサリ

FESTO

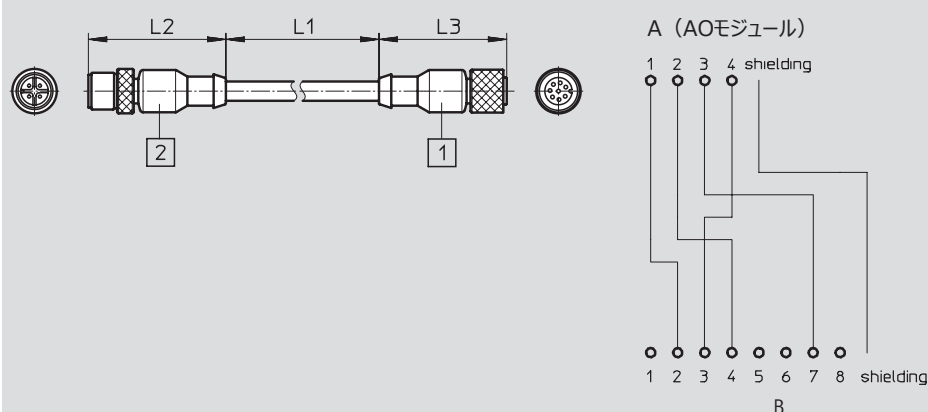
ケーブル付ソケット  
NEBV-M12G8-K-5-M12G4

CPXのアナログアウトプットモジュール  
との接続



## 外形寸法図

CADデータのダウンロード → [www.festo.jp/catalogue](http://www.festo.jp/catalogue)



型 式	②	①	L1
NEBV-M12G8-K-2-M12G4	VPPM接続用 8ピンM12ストレートソケット	CPXモジュール接続用 4ピンM12ストレートプラグ	2m
NEBV-M12G8-K-5-M12G4			5m

## 型式データ

	名 称	製品番号	型 式
接続ケーブル <span style="float:right">詳細仕様→ホームページ : connecting cable</span>			
	8ピンM12ストレートソケット	2m	<b>525616 SIM-M12-8GD-2-PU</b>
		5m	<b>525618 SIM-M12-8GD-5-PU</b>
		10m	<b>570008 SIM-M12-8GD-10-PU</b>
	8ピンM12アングルソケット	2m	<b>542256 NEBU-M12W8-K-2-N-LE8</b>
		5m	<b>542257 NEBU-M12W8-K-5-N-LE8</b>
		10m	<b>570007 NEBU-M12W8-K-10-N-LE8</b>
	8ピンストレートソケットx1, 4ピンストレートプラグx1	2m	<b>553575 NEBV-M12G8-K-2-M12G4</b>
		5m	<b>553576 NEBV-M12G8-K-5-M12G4</b>
	8ピンストレートソケットx1, 4ピンストレートプラグx2	<b>547888</b>	<b>NEBV-M12G8-KD-3-M12G4</b>
セットポイントモジュール <span style="float:right">詳細仕様→ホームページ : mpz</span>			
	6点のアナログ設定値+アナログ電圧信号1点	<b>546224</b>	<b>MPZ-1-24DC-SGH-6-SW5</b>

## 型式データIO-Link

	名 称	製品番号	型 式
接続ケーブル <span style="float:right">詳細仕様→ホームページ : connecting cable</span>			
	5ピンM12ストレートソケット 保護等級IP65, IP68, IP69K	5m	<b>574321 NEBU-M12G5-E-5-Q8N-M12G5</b>
		7.5m	<b>574322 NEBU-M12G5-E-7.5-Q8N-M12G5</b>
		10m	<b>574323 NEBU-M12G5-E-10-Q8N-M12G5</b>









.com.ar  
.at  
.com.au  
.be  
.bg  
.com.br  
.by  
.ca  
.ch  
.cl  
.cn  
.co  
.cz  
.de  
.dk  
.ee  
.es  
.fi  
.fr  
.gr  
.hk  
.hr  
.hu  
.co.id  
.ie  
.co.il  
.in  
.ir  
.it  
.jp  
.kr  
.lt  
.lv  
.mx

**FESTO**

Festo worldwide  
[www.festo.jp](http://www.festo.jp)

.com.my  
.nl  
.no  
.co.nz  
.pe  
.ph  
.pl  
.pt  
.ro  
.ru  
.se  
.sg  
.si  
.sk  
.co.th  
.com.tr  
.tw  
.ua  
.co.uk  
.us  
.co.ve  
.vn  
.co.za

フェスト株式会社  
本社：  
〒224-0025  
横浜市都筑区早渕 1-26-10  
横浜営業所  
TEL: 045-593-5611  
FAX: 045-593-5678  
名古屋営業所  
TEL: 052-325-8383  
FAX: 052-325-8384  
大阪営業所  
TEL: 06-4807-4540  
FAX: 06-4807-4560  
URL : [www.festo.jp](http://www.festo.jp)  
E-mail : [info\\_jp@festo.com](mailto:info_jp@festo.com)