

光電センサ

FESTO



光電センサ SOOD, SOOE

特長およびアクセサリ一覧

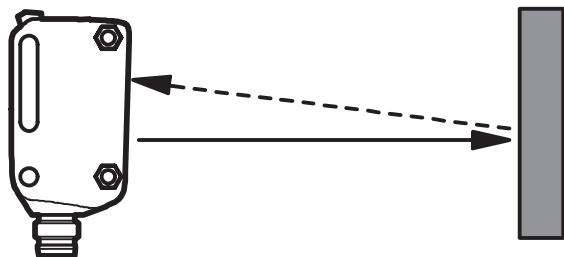
製品ラインナップ					
バージョン	SOOD LED	SOODレーザ	SOOE LED	SOOEレーザ	→ページ
拡散反射型センサ, バックグラウンド抑制	■	■	■	■	P.12, P.24
透過型センサ	■	■	■	■	P.18, P.28
回帰反射型センサ	■	■	■	■	P.21, P.32
回帰反射型センサ, 透過性ワーク用	-	-	■	-	P.35
拡散反射型センサ	-	-	■	-	P.38
レーザ, コントラストセンサ	-	-	-	■	P.42
レーザ, 距離センサ	-	-	■	■	P.46

検出方式

拡散反射型センサ SOOE-DS

エネルギーセンサとも呼ばれるこれらのセンサは、トランスミッタとレシーバが同じハウジング内に収まっています。投光部からの光が対象物に当たるとレシーバに直接反射され、その反射された光の強度が測定されます。レシーバの感度を変更することにより検出距離の調節が可能です（IO-Link[®]、ポテンシオメータ、ティーチングなどによりレシーバの感度を変更可能）。拡散反射型センサはコストパフォーマンスが高く、設置も簡単です。

ただしこれらのセンサはアプリケーションによっては適さないことがあります（例：反射率の高い背景での反射率の低い物体の検出）。また、表面の状態が違う物体（材質、色、表面仕上）は反射特性の違いにより、違う距離で検出する必要があります。強度差のある拡散反射型センサの特長は以下の通りです。



- 検出距離が長い
- 低コスト
- 反射率の低い物体を検出する際の信頼性が高い

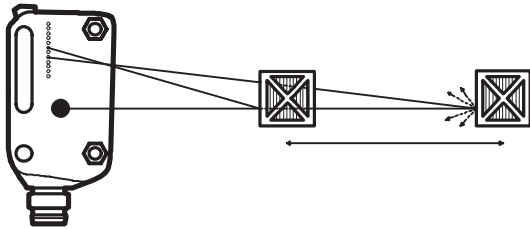
光電センサ S00D, S00E

特長

拡散反射型センサ, バックグラウンド抑制

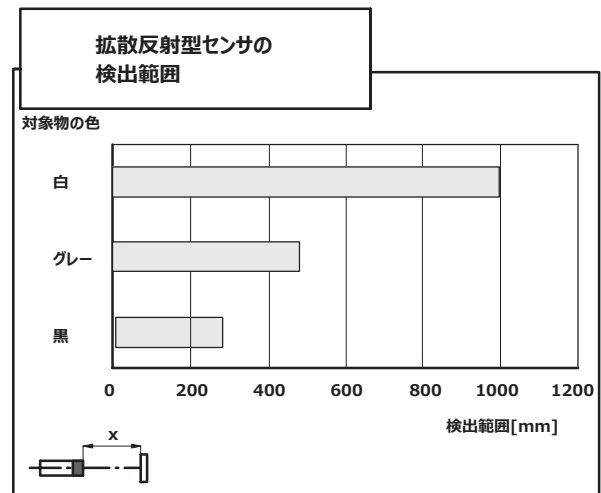
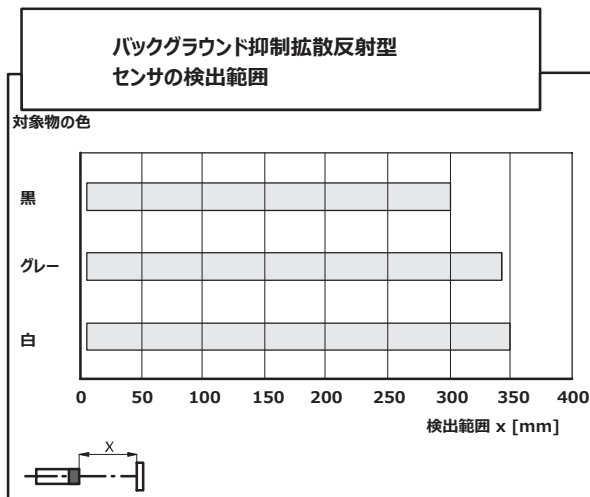
検出距離の設定はエネルギーではなく光学三角測量を使用しています。高精度の新しいマルチピクセルテクノロジー (SOOE) により高いフレキシビリティとIO-Link®経由での設定が可能になります。内蔵のレーザー (160 x 16ピクセルでの信号前処理あり) が精密な検出と距離測定のコアとなります。このレーザーは高い分解能と線形化により、より高い検出範囲における設定パフォーマンスが特徴的です。

対象物はほかの背景物から独立して、色・サイズ・表面に関係なく検出できます。これらのデバイスにはごく小さな拡散レミッションのみが必要となります。



バックグラウンド抑制付拡散反射型センサの特長：

- 検出距離は色や表面の影響を受けない
- 光沢のある、または反射のある背景でも使用が可能
- 距離の微小な差異を検出
- 調整が簡単



回帰反射型センサ

これらのセンサでもトランスミッタとレーザーが同じハウジング内に収まっています。投光部からの光はリフレクタによりレーザーに跳ね返ります。検出はセンサとリフレクタの間の物体が光線を遮った時に行われます。Festoのすべての回帰反射型センサは反射性の物体によって起こる問題を防止するために、偏光ライトを使用しています。

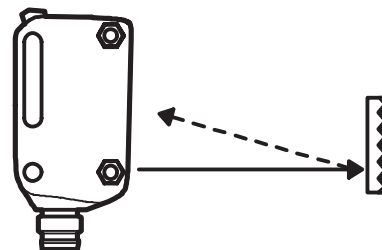
設計に応じて2種類の回帰反射型センサが利用可能です。

- レンズが2枚付属した回帰反射型センサ
- オートコリメーション付の回帰反射型センサ

レンズが2枚付属した回帰反射型センサ

光線はセンサによってレンズを通して投光されます。反射した光線は2枚目のレンズを通してセンサに跳ね返されます。スイッチングポイントは距離によってやや異なる場合があります。以下のセンサはレンズが2枚付属した回帰反射型センサです。

- S00D-RS
 - S00E-RS
- レンズが2枚付属した回帰反射型センサは特に経済的です。



光電センサ S00D, S00E

特長

オートコリメーション付の回帰反射型センサ

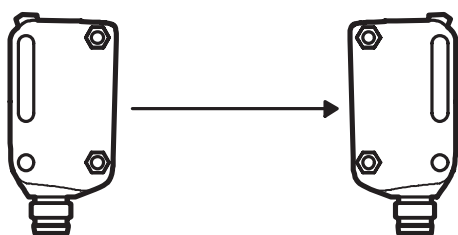
オートコリメーションの原理により、トランスミッタとレシーバチャンネルの光軸は同一です。これは一つのチャンネルからの光線が半透明のミラーによって曲げられることにより可能となります。この原理によってセンサとレシーバ間の距離を短くすることができます。オートコリメーション付の回帰反射型センサは透過性ワークに最適です。

SOOE-RGはオートコリメーション付の回帰反射型センサです。

回帰反射型センサのほかの特長は次の通りです。

- 不感地帯なし
- 検出範囲全体にわたって高精度
- 半径方向に対称な検出範囲
- 高い繰り返し精度
- 低ヒステリシス
- 透過性ワークの検出

透過型センサ



透過型センサではトランスミッタとレシーバは別のハウジングに収まっており、鏡面对称に取り付ける必要があります。トランスミッタとレシーバ間の光線を遮る物体を検出します。これは厳しい環境下においては最も信頼性の高い原理の一つです。コンポーネントが2つに分かれている（トランスミッタとレシーバ）ため、個別の配線とセットアップが必要です。

距離センサ

マルチピクセルテクノロジーを使用するバックグラウンド抑制付拡散反射型センサとの類似性は、これらのセンサが距離を評価しその値をIO-Link®を使用して転送することです。

距離センサSOOE-MSにはアナログアウトプットがありません。スイッチング出力はウィンドウコンパレータとしてプログラミング可能です。

コントラストセンサ

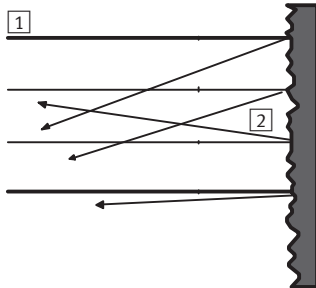
レーザーコントラストセンサSOOE-KSの原理は高精度なエネルギーレーザー拡散反射型センサです。可動範囲120mm内で様々なグレーレベル、トリガマークなどの小さなコントラストの差異を検出できます。

光電センサ S00D, S00E

特長

反射タイプ

拡散反射

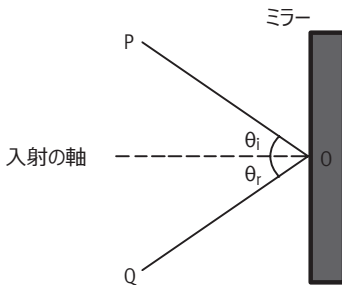


拡散反射とは平らでない、またはざらざらしたの表面への入射ビームが様々な角度から反射された場合の光線の反射です。

このタイプの反射は正反射（全反射）と異なり、表面が全くの非鏡面である場合、反射された光線は半球形の表面に均一に分散されます。

- 1 入射光ビーム
- 2 反射光ビーム

正反射（全反射）



正反射とは表面からの光線の完全な反射（光波と類似）のことで、一方方向からの入射光が一方方向に反射された際に起こります。

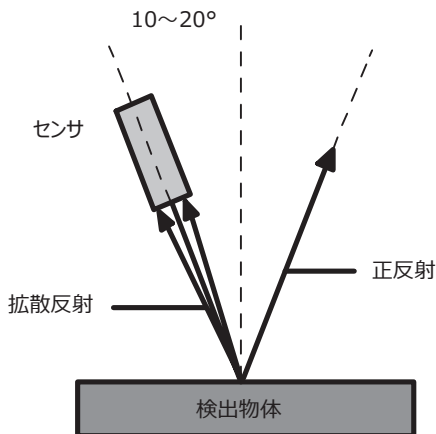
このような特性は反射の法則で説明されます。この法則によると、反射光と入射光の方向は入射の軸に対して同じ角度を形成します。これは一般的に $\theta_i = \theta_r$ と表されます。

回帰反射

回帰反射は光源の方向に対する光線の反射のことで、入射の角度とは関係がありません。ただしこれはミラーが光線に対して完全に垂直な場合にのみ適応されます。

この反射タイプは特別なリフレクタを使用した場合のみ実現可能です（参照：リフレクタ）

光電センサにおいて反射タイプが重要な理由



強度差のある拡散反射型センサ、バックグラウンド抑制付拡散反射型センサ、距離と色センサでは、検出は拡散反射方式で行われます。従ってこれらのセンサは可能な限りの拡散反射を必要とします。全反射は検出を難しくするため避ける必要があります。

このタイプの反射は回帰反射型センサや透過型センサとは関係ありません。この場合、物体は光線のみを遮る必要があります。回帰反射型センサでは、偏光フィルタを使用し物体からの反射とリフレクタからの反射を完全に区別することが可能です。

センサはレシーバの全反射を防ぐために、光沢のある物質の表面に垂直に取り付けることはできません。

光電センサ SOOD, SOOE

特長

FESTO

用語集

外部光限界

外部光線とは外部の光源によって生成された光線のことです。この照度は光の入射面で測定されます。変調された光を使用することによりデバイスの外部光線からの影響を小さくすることが可能です。ただし、外部からの光線の強度には上限があります。この限界値は外部光限界とも呼ばれます。外部光限界は日光（非変調光）とハロゲンランプ（メイン周波数が変調された光線の2倍）のテクニカルデータに記載されています。照度が関連する外部光限界より高い場合、デバイスの正確性は保証されません。

変調光

このカタログ内のデバイスは変調光を使用しています。つまりトランスミッタは一時的に通電し、より長い時間オフの状態を保持します（比率約1：25）。拡散反射型センサと回帰反射型センサでは、レシーバは光パルス時のみアクティブになります。パルス間では閉じた状態になっています。変調光の使用により以下のメリットが得られます。

- デバイスが外部光線の影響を受けにくい
- より大きい検出距離が可能
- トランスミッタダイオードの温度上昇が小さく、寿命が長い

レーザー

センサSOODおよびSOOEはIEC 60825-1:2007のレーザーセーフティクラス1に準拠しています。

レーザー保護等級1のデバイスはセーフティな放射線レベルを保っており、人体に

危険を及ぼすことはありません。デバイスを使用する際に保護メガネは必須ではありません。レーザー光線の直接観察用の光学機器の使用もセーフティです。

偏光フィルタ

自然光（およびトランスミッタダイオードからの光）は偏光されません。ただし、光が偏光フィルタを通った場合は、元の光の内フィルタの偏光方向に進んだ量のみ使用が可能です。偏光は反射面の反射でのみ保持され、偏光方向のみが変わります。一方、拡散反射は偏光を破壊します。この差異は反射面によって派生する回帰反射型センサに影響するインターフェランスの抑制に使用されます。

切換周波数

最大切換周波数は溝付回転ディスクによって決定されます。このディスクは光線内に配置し、明暗比を1：1にするよう設計されています。最大切換周波数はアウトプット信号パルスが失われていない場合に達成されます。

磁場

永久地場と低周波交番磁界は通常光学センサには影響を与えません。

温度の影響

設定検出距離は温度にわずかな影響を受けます。多くのデバイスは温度補正がついており、通常影響は0.4%/K以下です。

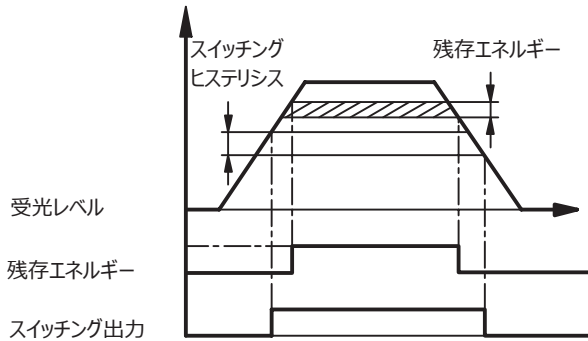
光電センサ SOOD, SOOE

特長

残存エネルギー表示

残存エネルギーの表示はレシーバに当たった放射エネルギーの超過を検出し、トランスミッタによって処理されます。残存エネルギーはコンタミ、検出物体の反射率の違い、トランスミッタダイオードの劣化によって一定の時間で減少し、正確な運転が保証されなくなります。

そのため、センサには2つ目のLEDが装備されています。このLEDは可能な検出距離が約80%以下で利用されている場合に表示をします。さらに、SOOEセンサは対応する信号をIO-Link®を介して発信します。従って、確実な動作が保証されない状況にある場合は早い段階で識別可能です。



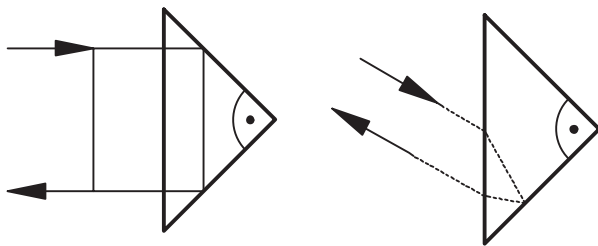
リフレクタ

回帰反射型センサには特別なリフレクタによって返された光にのみ反応する偏光フィルタが付属しています。これらのリフレクタの機能はコーナーキューブの原理に従っています。特定のアプリケーションに適切なリフレクタの選択肢は、必要な検出距離や利用可能な取付設備によって決定されます。リフレクタは光軸に垂直（公差 $\pm 15^\circ$ ）に設置します。多様なサイズと光学構造のSARAリフレクタと反射ホイールを利用可能です。構造の分解能はコーナーキューブのサイズにほぼ対応します。

- リフレクタの構造上の幅 > 2mm - 標準
- リフレクタの構造上の幅 1~2 mm - ミニ
- リフレクタの構造上の幅 < 1mm - マイクロ

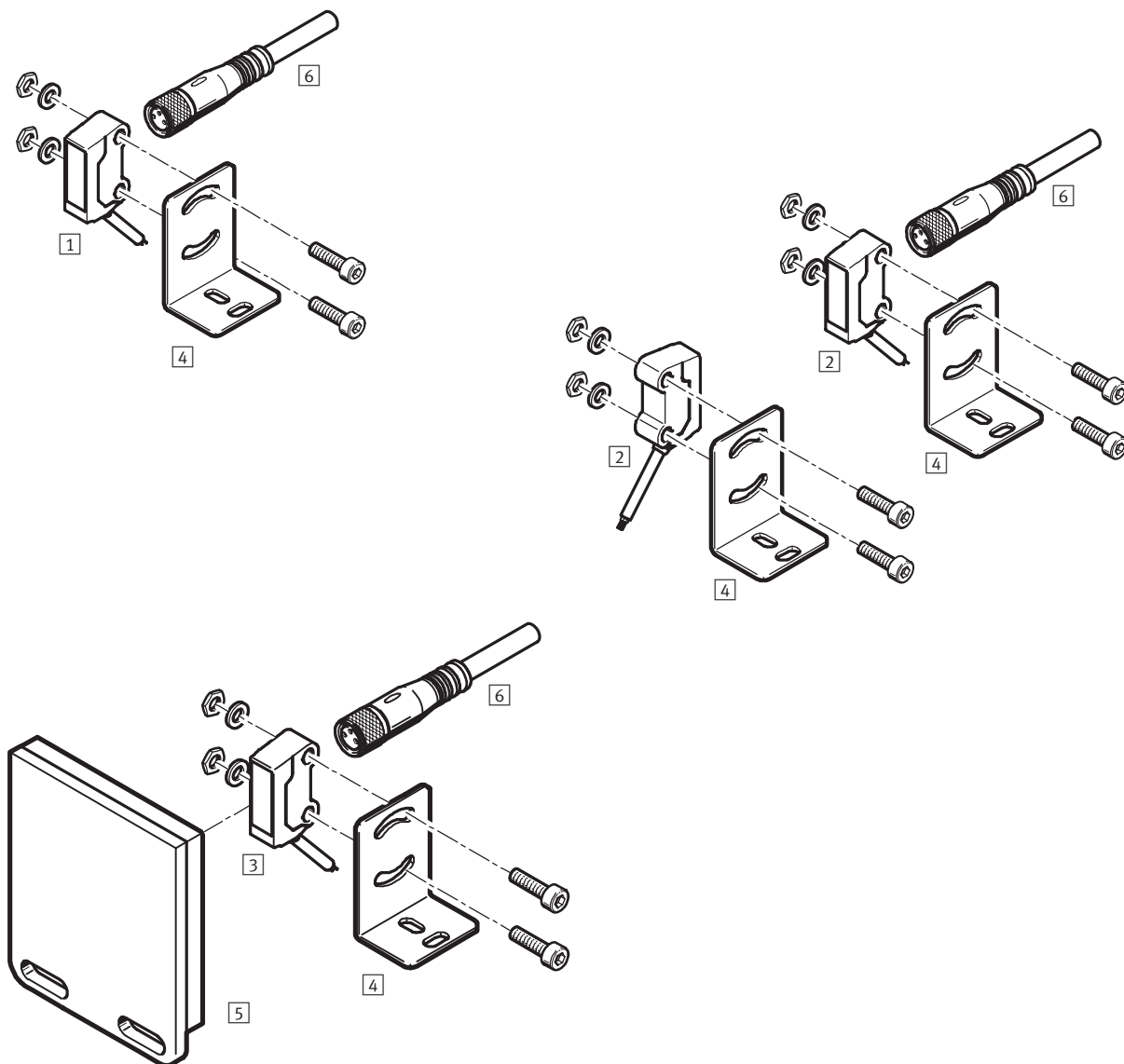
小さい光学構造（ミニ/マイクロ）はレーザーセンサに非常に適しています。ただし、反射する光がやや少ないため検出距離は短くなります。

レーザーセンサは大きい光学構造（標準）をもったリフレクタと非常に短い距離には使用しないでください。詳細情報はSupport Portalにあるセンサの取扱説明書をご参照ください。



光電センサ SOOD

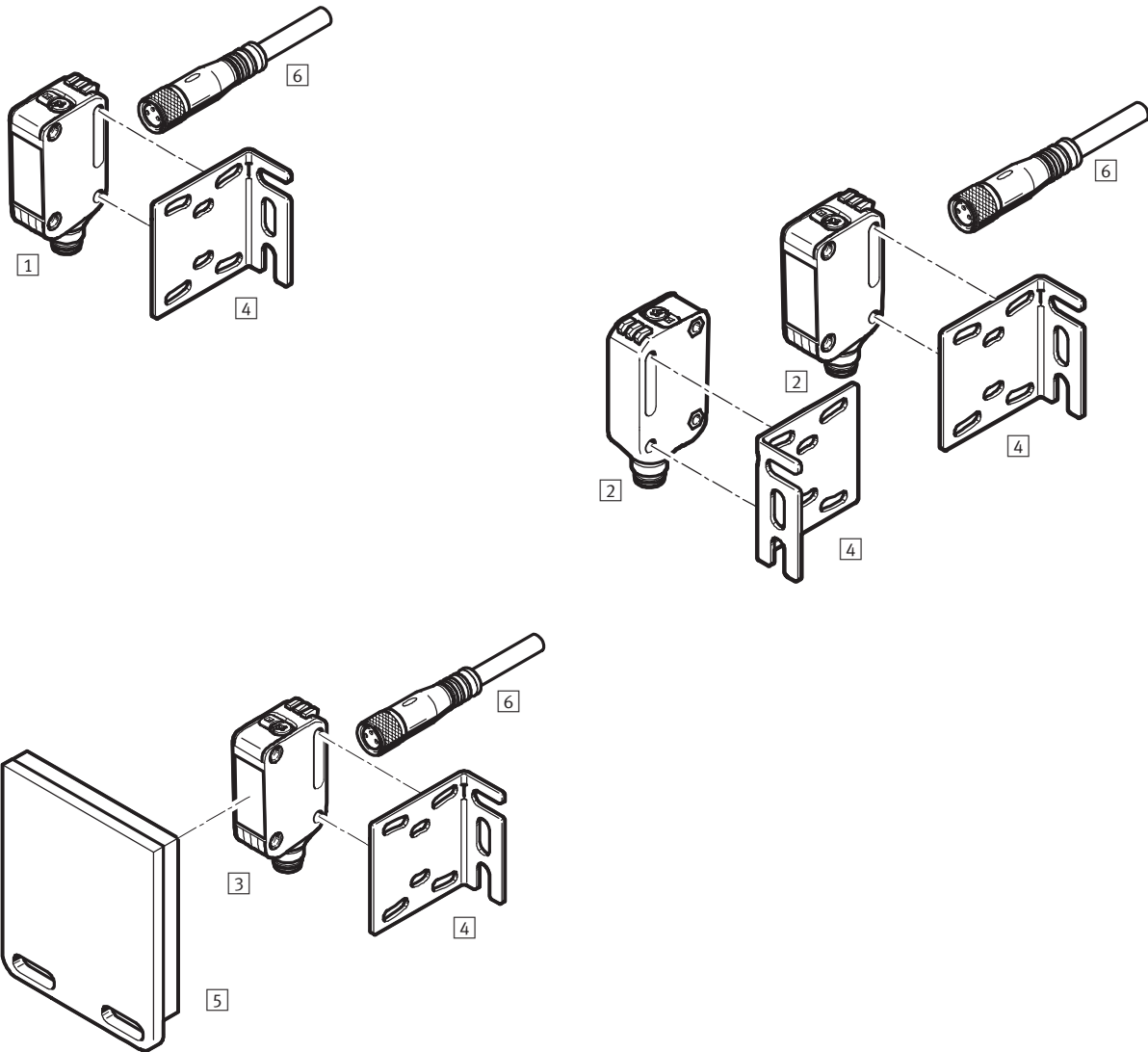
アクセサリ一覧



アクセサリ	説明	→ページ
1 SOOD-BS-__	レーザー拡散反射型センサ, バックグラウンド抑制	P.12
2 SOOD-TB-__	透過型センサ	P.18
3 SOOD-RS-__	回帰反射型センサ	P.21
4 SAMH-L2-__	取付ブラケット	P.50
5 SARA-R-__	リフレクタ, 反射ホイル	P.54
6 NEBU-M8G3-__	ケーブル付M8ソケット	P.57

光電センサ SOOE

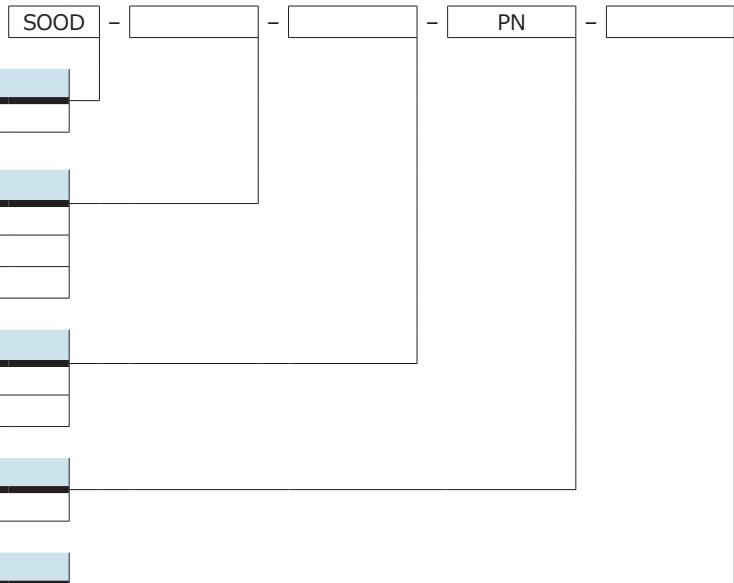
アクセサリ一覧



アクセサリ	説明	→ページ
① SOOE-RS-__	回帰反射型センサ	P.32
② SOOE-TB-__	透過型センサ	P.28
③ SOOE-BS-__	回帰反射型センサ, バックグラウンド抑制	P.24
④ SAMH-L3-__	取付ブラケット	P.52
⑤ SARA-R-__	リフレクタ, 反射ホイル	P.54
⑥ NEBU-M8G3-__	ケーブル付M8ソケット	P.57

光電センサ SOOD

型式コード



シリーズ	
SOOD	光電センサ

センサ機能	
BS	拡散反射型センサ, バックグラウンド抑制
RS	回帰反射型センサ
TB	透過型センサ

投光タイプ	
L	赤色レーザ
R	赤LED

出力信号	
PN	PNP/NPN (push-pull)

可動範囲	
無記入	デフォルト
30	30mm
50	50mm
80	80mm

光電センサ SOOE

型式コード

SOOE - [] - [] - PNLK - T

シリーズ	
SOOE	光電センサ

センサ機能	
BS	拡散反射型センサ, バックグラウンド抑制
DS	拡散反射型センサ
KS	コントラストセンサ
MS	距離センサ
RG	回帰反射型センサ, 透過性ワーク用
RS	回帰反射型センサ
TB	透過型センサ

投光タイプ	
L	赤色レーザ
R	赤LED

出力信号	
PNLK	PNP/NPNまたはIO-Link®

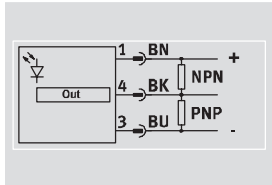
設定方法	
T	ティーチング

光電センサ SOOD

テクニカルデータ - 拡散反射型, バックグラウンド抑制

回路記号

SOOD-BS-R-__



基本仕様	
デザイン	角型
規格	EN 60947-5-2
認証	RCMマーク
	c UL us認証 (OL)
CEマーク (適合宣言書参照)	EU EMC指令準拠
	EU RoHS指令準拠
認証機関	UL E232949
RoHS	対応

インプット信号, 測定エレメント	SOOD-BS-R-PN-30	SOOD-BS-R-PN-50	SOOD-BS-R-PN-80
検出原理	光電式		
センサの種類	拡散反射型センサ, バックグラウンド抑制		
投光タイプ	赤LED		
最大光点	検出範囲30mmで2mm	検出範囲50mmで3.5mm	検出範囲80mmで5mm
最小検出径 [mm]	2	3.5	5
可動範囲 [mm]	1~30	3~50	15~80
使用周囲温度範囲 [°C]	-25~60		

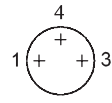
信号処理	SOOD-BS-R-PN-30	SOOD-BS-R-PN-50	SOOD-BS-R-PN-80
最大白黒差 [%]	7	15	20
標準材質	標準白色90%, 100 x 100mm		

スイッチング出力	SOOD-BS-R-PN-30	SOOD-BS-R-PN-50	SOOD-BS-R-PN-80
スイッチング出力	Push-pull		
スイッチング機能	PNP, 明切換		
	NPN, 暗切換		
ヒステリシス [mm]	0.3	0.5	2.4
最大切換周波数 [Hz]	800		
最大出力電流 [mA]	50		
電圧降下 [V]	0~1.5		

電気システム	
作動電圧範囲 [V]	10~30
残存リップル [%]	10
待機電流 [mA]	10
短絡保護	パルス
極性保護	全電気ポート

光電センサ S00D

テクニカルデータ - 拡散反射型, バックグラウンド抑制

電気機械部品	
配線方式1	
接続パターン	
配線方式	ケーブル付ソケット
プラグパターン	M8x1, Aコード, IEC 61076-2-104準拠
芯数	3
取付方法	ねじ
ピン接点材質	真鍮, 金めっき
モータケーブル長さ [mm]	150
ケーブル特性	スタンダード
ケーブル被覆材質	TPE-U (PUR)

機構システム	
取付方法	取付穴
締付トルク [Nm]	0.5
取付姿勢	オプション
質量 [g]	10
ハウジング材質	ABS
	PC
	TPE-U (PU)

表示/操作	
Ready状態表示	緑LED
切換状態表示	黄LED

イミッション/エミッション	
保護等級	IP65, IP67
レーザセーフティクラス	-
絶縁電圧 [V]	500
耐サージ電圧 [kV]	1
コンタミネーションレベル	3
CRCクラス ¹⁾	1

1) 耐腐食クラス=Corrosion Resistance Class (Festo standard FN 940070)

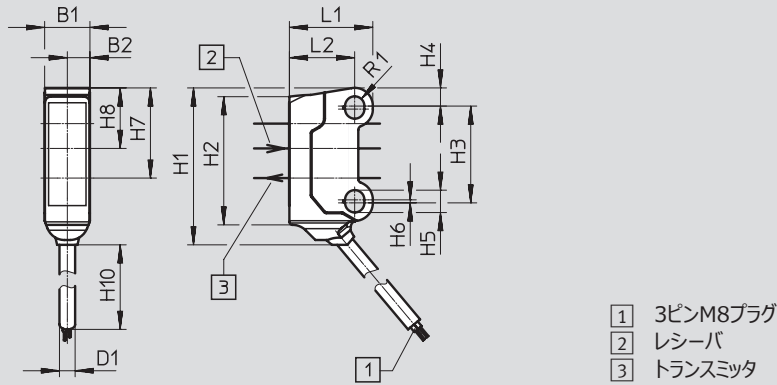
CRC1: 軽度の保護、カバーで覆われている部品、外部から目視できない箇所、稼働中は内部に収まっている部品 (ドライブシャフトなど) に適用される。

光電センサ SOOD

テクニカルデータ - 拡散反射型, バックグラウンド抑制

外形寸法図

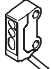
CADデータのダウンロード→www.festo.jp



型式コード	B1	B2	D1 Ø	H1	H2	H3	H4	H5
SOOD-BS-R-PN-30	7.5	3.8	2.6	26	21.2	16	3	3.7
SOOD-BS-R-PN-50								
SOOD-BS-R-PN-80								

型式コード	H6	H7	H8	H10	L1	L2	R1
SOOD-BS-R-PN-30	0.5	14.9	10	150 (+20)	13.8	10.8	1.6
SOOD-BS-R-PN-50			10				
SOOD-BS-R-PN-80			5.9				

型式データ

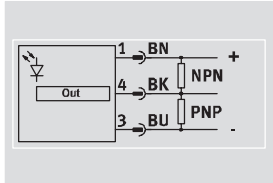
		製品番号	型式コード
	拡散反射型センサ, バックグラウンド抑制	8075653	SOOD-BS-R-PN-30
		8075654	SOOD-BS-R-PN-50
		8075655	SOOD-BS-R-PN-80

光電センサ SOOD

テクニカルデータ - レーザ拡散反射型, バックグラウンド抑制

回路記号

SOOD-BS-L-__



基本仕様	
デザイン	角型
規格	EN 60947-5-2
認証	RCMマーク c UL us認証 (OL)
CEマーク (適合宣言書参照)	EU EMC指令準拠 EU RoHS指令準拠
認証機関	UL E232949
RoHS	対応

インプット信号, 測定エレメント	SOOD-BS-L-PN-30	SOOD-BS-L-PN-50	SOOD-BS-L-PN-80
検出原理	光電式		
センサの種類	拡散反射型センサ, バックグラウンド抑制		
投光タイプ	赤色レーザ		
最大光点	検出範囲30mmで1mm	検出範囲50mmで1.5mm	検出範囲80mmで2mm
最小検出径 [mm]	1	1.5	2
可動範囲 [mm]	7~30	7~50	20~80
使用周囲温度範囲 [°C]	-20~60		

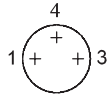
信号処理	SOOD-BS-L-PN-30	SOOD-BS-L-PN-50	SOOD-BS-L-PN-80
最大白黒差 [%]	8	13	15
標準材質	標準白色90%, 100 x 100mm		

スイッチング出力	SOOD-BS-L-PN-30	SOOD-BS-L-PN-50	SOOD-BS-L-PN-80
スイッチング出力	Push-pull		
スイッチング機能	PNP, 明切換 NPN, 暗切換		
ヒステリシス [mm]	0.3	1	2.4
最大切換周波数 [Hz]	2000		
最大出力電流 [mA]	50		
電圧降下 [V]	0~1.5		

電気システム	
作動電圧範囲 [V]	10~30
残存リップル [%]	10
待機電流 [mA]	10
短絡保護	パルス
極性保護	全電気ポート

光電センサ S00D

テクニカルデータ - レーザ拡散反射型, バックグラウンド抑制

電気機械部品	
配線方式1	
接続パターン	
配線方式	ケーブル付ソケット
プラグパターン	M8x1, Aコード, IEC 61076-2-104準拠
芯数	3
取付方法	ねじ
ピン接点材質	真鍮, 金めっき
モータケーブル長さ [mm]	150
ケーブル特性	スタンダード
ケーブル被覆材質	TPE-U (PUR)

機構システム	
取付方法	取付穴
締付トルク [Nm]	0.5
取付姿勢	オプション
質量 [g]	10
ハウジング材質	ABS
	PC
	TPE-U (PU)

表示/操作	
Ready状態表示	緑LED
切換状態表示	黄LED

イミッション/エミッション	
保護等級	IP65, IP67
レーザセーフティクラス	1
絶縁電圧 [V]	500
耐サージ電圧 [kV]	1
コンタミネーションレベル	3
CRCクラス ¹⁾	1

1) 耐腐食クラス=Corrosion Resistance Class (Festo standard FN 940070)

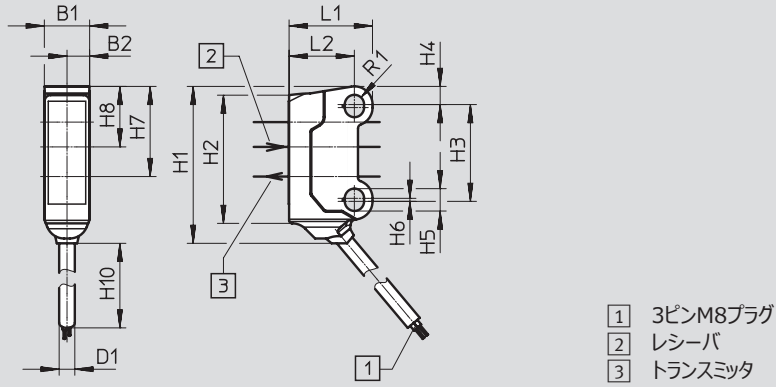
CRC1: 軽度の保護、カバーで覆われている部品、外部から目視できない箇所、稼働中は内部に収まっている部品 (ドライブシャフトなど) に適用される。

光電センサ SOOD

テクニカルデータ - レーザ拡散反射型, バックグラウンド抑制

外形寸法図


CADデータのダウンロード→www.festo.jp



型式コード	B1	B2	D1 ∅	H1	H2	H3	H4	H5
SOOD-BS-L-PN-30	7.5	3.8	2.6	26	21.2	16	3	3.7
SOOD-BS-L-PN-50								
SOOD-BS-L-PN-80								

型式コード	H6	H7	H8	H10	L1	L2	R1
SOOD-BS-L-PN-30	0.5	14.9	10	150 (+20)	13.8	10.8	1.6
SOOD-BS-L-PN-50			10				
SOOD-BS-L-PN-80			5.9				

型式データ

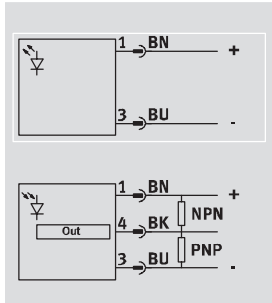
		製品番号	型式コード
	レーザ拡散反射型センサ, バックグラウンド抑制	8075658	SOOD-BS-L-PN-30
		8075659	SOOD-BS-L-PN-50
		8075660	SOOD-BS-L-PN-80

光電センサ SOOD

テクニカルデータ - 透過型

回路記号

SOOD-TB-__



基本仕様	
デザイン	角 型
規 格	EN 60947-5-2
認 証	RCMマーク c UL us認証 (OL)
CEマーク (適合宣言書参照)	EU EMC指令準拠 EU RoHS指令準拠
認証機関	UL E232949
RoHS	対 応

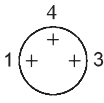
インプット信号, 測定エレメント	SOOD-TB-R-PN	SOOD-TB-L-PN
検出原理	光電式	
センサの種類	透過型センサ トランスミッタ レシーバ	
投光タイプ	赤LED	赤色レーザ
最大光点	2000mmで150mm	検出範囲10000mmで20mm
可動範囲 [mm]	0~2000	0~10000
使用周囲温度範囲 [°C]	-25~60	-20~60

スイッチング出力	SOOD-TB-R-PN	SOOD-TB-L-PN
スイッチング出力	Push-pull	
スイッチング機能	PNP, 暗切換 NPN, 明切換	
最大切換周波数 [Hz]	800	2000
最大出力電流 [mA]	50	
電圧降下 [V]	0~1.5	

電気システム		
作動電圧範囲 [V]	10~30	
残存リップル [%]	10	
待機電流 [mA]	11	
短絡保護	パルス	
極性保護	全電気ポート	

光電センサ SOOD

テクニカルデータ - 透過型

電気機械部品	
配線方式1	
接続パターン	
配線方式	ケーブル付ソケット
プラグパターン	M8x1, Aコード, IEC 61076-2-104準拠
芯数	3
取付方法	ねじ
ピン接点材質	真鍮, 金めっき
モータケーブル長さ [mm]	150
ケーブル特性	スタンダード
ケーブル被覆材質	TPE-U (PUR)

機構システム	
取付方法	取付穴
締付トルク [Nm]	0.5
取付姿勢	オプション
質量 [g]	20
ハウジング材質	ABS
	PC
	TPE-U (PU)

表示/操作	
Ready状態表示	緑LED
切換状態表示	黄LED
待機状態表示	LED (黄で点滅)

イミッション/エミッション	SOOD-TB-R-PN	SOOD-TB-L-PN
保護等級	IP65, IP67	
レーザセーフティクラス	-	1
絶縁電圧 [V]	500	
耐サージ電圧 [kV]	1	
コンタミネーションレベル	3	
CRCクラス ¹⁾	1	

1) 耐腐食クラス = Corrosion Resistance Class (Festo standard FN 940070)

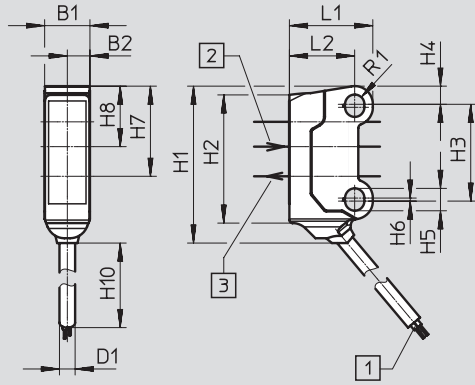
CRC1 : 軽度の保護、カバーで覆われている部品、外部から目視できない箇所、稼働中は内部に収まっている部品 (ドライブシャフトなど) に適用される。

光電センサ SOOD

テクニカルデータ - 透過型

外形寸法図

CADデータのダウンロード→www.festo.jp

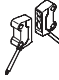


- 1 3ピンM8プラグ
- 2 レシーバ
- 3 トランスミッタ

型式コード	B1	B2	D1 ∅	H1	H2	H3	H4	H5
SOOD-TB-R-PN	7.5	3.8	2.6	26	21.2	16	3	3.7
SOOD-TB-L-PN								

型式コード	H6	H7	H8	H10	L1	L2	R1
SOOD-TB-R-PN	0.5	14.9	10	150 (+20)	13.8	10.8	1.6
SOOD-TB-L-PN		10					

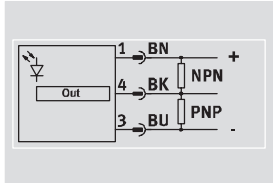
型式データ

		製品番号	型式コード
	透過型センサ (トランスミッタとレシーバ付属)	8075656	SOOD-TB-R-PN
	レーザ透過型センサ (トランスミッタとレシーバ付属)	8075661	SOOD-TB-L-PN

光電センサ SOOD

テクニカルデータ - 回帰反射型

回路記号
SOOD-RS-__



基本仕様	
デザイン	角型
規格	EN 60947-5-2
認証	RCMマーク c UL us認証 (OL)
CEマーク (適合宣言書参照)	EU EMC指令準拠 EU RoHS指令準拠
認証機関	UL E232949
RoHS	対応

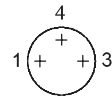
インプット信号, 測定エレメント	SOOD-RS-R-PN	SOOD-RS-L-PN
検出原理	光電式	
センサの種類	回帰反射型センサ	
投光タイプ	赤LED	赤色レーザ
最大光点	検出範囲800mmで60mm	検出範囲2000mmで35mm
可動範囲 [mm]	0~1000	0~2000
標準材質	基準リフレクタ (SARA-R-Q50-S)	
使用周囲温度範囲 [°C]	-25~60	-20~60

スイッチング出力	SOOD-RS-R-PN	SOOD-RS-L-PN
スイッチング出力	Push-pull	
スイッチング機能	PNP, 暗切換 NPN, 明切換	
最大切換周波数 [Hz]	800	2000
最大出力電流 [mA]	50	
電圧降下 [V]	0~1.5	

電気システム		
作動電圧範囲 [V]	10~30	
残存リップル [%]	10	
待機電流 [mA]	10	
短絡保護	パルス	
極性保護	全電気ポート	

光電センサ SOOD

テクニカルデータ - 回帰反射型

電気機械部品	
配線方式1	
接続パターン	
配線方式	ケーブル付ソケット
プラグパターン	M8x1, Aコード, IEC 61076-2-104準拠
芯数	3
取付方法	ねじ
ピン接点材質	真鍮, 金めっき
モータケーブル長さ [mm]	150
ケーブル特性	スタンダード
ケーブル被覆材質	TPE-U (PUR)

機構システム	
取付方法	取付穴
締付トルク [Nm]	0.5
取付姿勢	オプション
質量 [g]	10
ハウジング材質	ABS
	PC
	TPE-U (PU)

表示/操作	
Ready状態表示	緑LED
切換状態表示	黄LED
待機状態表示	LED (黄で点滅)

イミッション/エミッション	SOOD-RS-R-PN	SOOD-RS-L-PN
保護等級	IP65, IP67	
レーザーフェイクラス	-	1
絶縁電圧 [V]	500	
耐サージ電圧 [kV]	1	
コンタミネーションレベル	3	
CRCクラス ¹⁾	1	

1) 耐腐食クラス=Corrosion Resistance Class (Festo standard FN 940070)

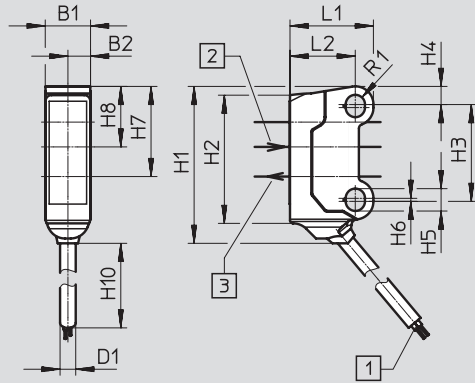
CRC1 : 軽度の保護、カバーで覆われている部品、外部から目視できない箇所、稼働中は内部に収まっている部品 (ドライブシャフトなど) に適用される。

光電センサ SOOD

テクニカルデータ - 回帰反射型

外形寸法図

CADデータのダウンロード→www.festo.jp



- 1 3ピンM8プラグ
- 2 レーザ
- 3 トランスミッタ

型式コード	B1	B2	D1 ∅	H1	H2	H3	H4	H5
SOOD-RS-R-PN	7.5	3.8	2.6	26	21.2	16	3	3.7
SOOD-RS-L-PN								

型式コード	H6	H7	H8	H10	L1	L2	R1
SOOD-RS-R-PN	0.5	14.9	10	150 (+20)	13.8	10.8	1.6
SOOD-RS-L-PN							

型式データ

		製品番号	型式コード
	回帰反射型センサ	8075657	SOOD-RS-R-PN
	レーザー回帰反射型センサ	8075662	SOOD-RS-L-PN

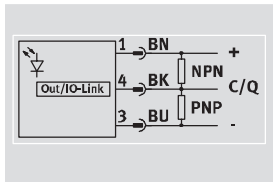
アクセサリ	可動範囲 [mm]		製品番号	型式コード
	SOOD-RS-R-PN	SOOD-RS-L-PN		
リフレクタ	40~2000	100~4000	8084159	SARA-R-Q50-S
リフレクタ	100~1200	150~1800	8084160	SARA-R-Q50-MC
反射ホイル	100~800	250~600	8084162	SARA-RF-Q100-S
反射ホイル	100~2000	150~2000	8084163	SARA-RF-Q100-MC
リフレクタ	40~1000	200~1500	8084164	SARA-R-Q20-S
リフレクタ	100~800	150~1500	8084165	SARA-R-Q20-MC
リフレクタ	100~500	150~1000	8084167	SARA-R-Q14-M
リフレクタ	100~800	250~1200	8084168	SARA-R-D20-M

光電センサ SOOE

テクニカルデータ - 拡散反射型, バックグラウンド抑制

回路記号

SOOE-BS__



基本仕様	
デザイン	角 型
規 格	EN 60947-5-2
認 証	RCMマーク c UL us - 認証 (OL)
CEマーク (適合宣言書参照)	EU EMC指令準拠 EU RoHS指令準拠
認証機関	UL E232949
RoHS	対 応

インプット信号, 測定エレメント	SOOE-BS-R-PNLK-T	SOOE-BS-L-PNLK-T
検出原理	光電式	
センサの種類	拡散反射型センサ, バックグラウンド抑制	
投光タイプ	赤LED	赤色レーザ
最大光点	検出範囲350mmで20mm	検出範囲200mmで1mm
最小検出径 [mm]	10	2
可動範囲 [mm]	5~350	7~300
使用周囲温度範囲 [°C]	-40~60	

信号処理	SOOE-BS-R-PNLK-T	SOOE-BS-L-PNLK-T
最大白黒差 [%]	15	45
標準材質	標準白色90%, 100 x 100mm	

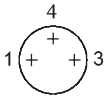
スイッチング出力	SOOE-BS-R-PNLK-T	SOOE-BS-L-PNLK-T
スイッチング出力	Push-pull	
スイッチング機能	PNP, 明切換 NPN, 暗切換	
ヒステリシス [mm]	21	18
最大切換周波数 [Hz]	500	1650
最大出力電流 [mA]	100	
電圧降下 [V]	0~1.5	

光電センサ SOOE

テクニカルデータ - 拡散反射型, バックグラウンド抑制

通信インタフェース	
プロトコル	IO-Link®
IO-Link®, プロファイル	スマートセンサプロファイル
IO-Link®, 機能クラス	プロセスデータ変数 (PDV)
	識別
	診断
	ティーチングチャンネル
	スイッチング信号チャンネル (SSC)
IO-Link®, プロトコルバージョン	Device 1.1
IO-Link®, 通信モード	COM2 (38.4kBaud)
IO-Link®, SIOモードサポート	あり
IO-Link®, ポートクラス	A
IO-Link®, プロセスデータ長さOUT	2ビット
IO-Link®, プロセスデータ容量OUT	1ビット (エミッタ無効)
	1ビット (保持)
IO-Link®, プロセスデータ長さIN	1バイト
IO-Link®, プロセスデータ容量IN	1ビットSSC (スイッチング信号)
IO-Link®, 最少サイクルタイム [ms]	2.3
IO-Link®, 必要データ空きメモリ	2KB

電気システム	
作動電圧範囲 [V]	10~30
残存リップル [%]	10
待機電流 [mA]	25
タイマー機能	IO-Link®使用
短絡保護	パルス
極性保護	全電気ポート

電気機械部品	
配線方式1	
接続パターン	
配線方式	プラグ
プラグパターン	M8x1, Aコード, IEC 61076-2-104準拠
芯数	3
ピン接点材質	真鍮, 金めっき

光電センサ SOOE

テクニカルデータ - 拡散反射型, バックグラウンド抑制

機構システム		
取付方法		取付穴 (M3ねじ)
締付トルク	[Nm]	0.8
取付姿勢		任意
質量	[g]	10
ハウジング材質		PMMA
		PC

表示/操作	SOOE-BS-R-PNLK-T	SOOE-BS-L-PNLK-T
設定方法	ティーチング	
	ポテンシオメータ	
	IO-Link®	
設定範囲, 下限値	[mm] 25	25
設定範囲, 上限値	[mm] 350	300
Ready状態表示	緑LED	
切換状態表示	黄LED	

イミッション/エミッション		
保護等級	IP65, IP67, IP69K	
レーザーフェイクラス	-	
絶縁電圧	[V] 500	
耐サージ電圧	[kV] 1	
コンタミネーションレベル	3	
CRCクラス ¹⁾	1	

1) 耐腐食クラス = Corrosion Resistance Class (Festo standard FN 940070)

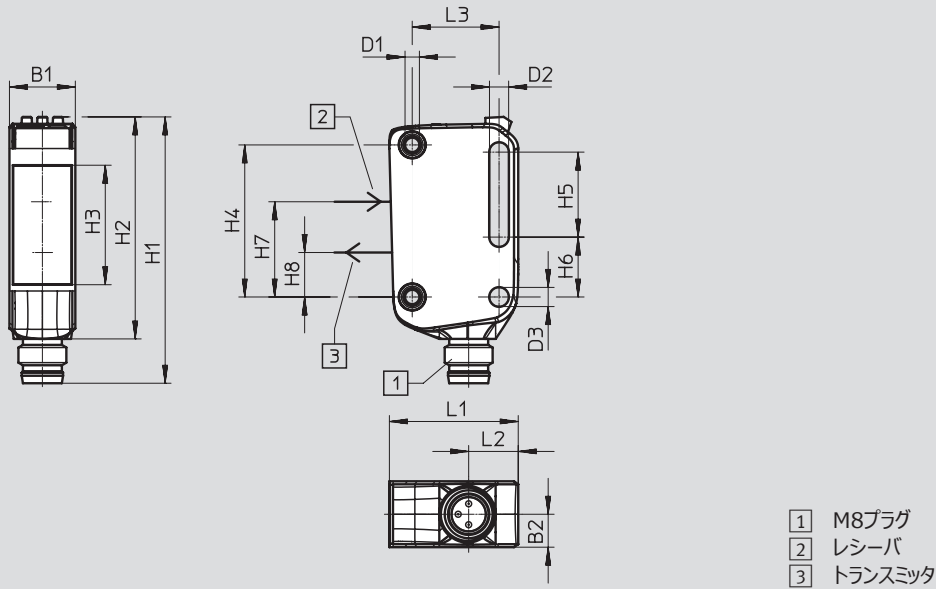
CRC1: 軽度の保護、カバーで覆われている部品、外部から目視できない箇所、稼働中は内部に収まっている部品 (ドライブシャフトなど) に適用される。

光電センサ SOOE

テクニカルデータ - 拡散反射型, バックグラウンド抑制

外形寸法図

CADデータのダウンロード→www.festo.jp



型式コード	B1	B2	D1	D2	D3 ∅	H1	H2	H3
SOOE-BS-R-PNLK-T	11	5.5	M3	3.2	3.2	44.5	37.1	20
SOOE-BS-L-PNLK-T								

型式コード	H4	H5	H6	H7	H8	L1	L2	L3
SOOE-BS-R-PNLK-T	25.4	14.2	10	15.9	7.4	21.5	8.3	14.5
SOOE-BS-L-PNLK-T								

型式データ

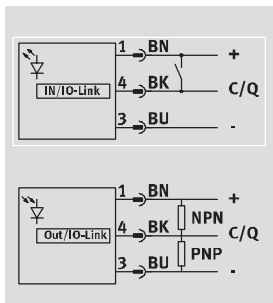
		製品番号	型式コード
	拡散反射型センサ, バックグラウンド抑制	8075664	SOOE-BS-R-PNLK-T
	レーザ拡散反射型センサ, バックグラウンド抑制	8075670	SOOE-BS-L-PNLK-T

光電センサ SOOE

テクニカルデータ - 透過型

回路記号

SOOE-TB-__



基本仕様	
デザイン	角型
規格	EN 60947-5-2
認証	RCMマーク c UL us - 認証 (OL)
CEマーク (適合宣言書参照)	EU EMC指令準拠 EU RoHS指令準拠
認証機関	UL E232949
RoHS	対応

インプット信号, 測定エレメント	SOOE-TB-R-PNLK-T	SOOE-TB-L-PNLK-T
検出原理	光電式	
センサの種類	透過型センサ トランスミッタ レシーバ	
投光タイプ	赤LED	赤色レーザ
最大光点	検出範囲1000mmで65mm	検出範囲20000mmで50mm
可動範囲 [mm]	0~12000	0~20000
使用周囲温度範囲 [°C]	-40~60	

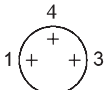
スイッチング出力	SOOE-TB-R-PNLK-T	SOOE-TB-L-PNLK-T
スイッチング出力	Push-pull	
スイッチング機能	PNP, 暗切換 NPN, 明切換	
最大切換周波数 [Hz]	1000	1250
最大出力電流 [mA]	100	
電圧降下 [V]	0~1.5	

光電センサ SOOE

テクニカルデータ - 透過型

通信インタフェース	
プロトコル	IO-Link®
IO-Link®, プロトコルバージョン	Device 1.1
IO-Link®, 通信モード	COM2 (38.4kBaud)
IO-Link®, SIOモードサポート	あり
IO-Link®, ポートクラス	A
IO-Link®, プロセスデータ長さOUT	2ビット (レシーバ) 1ビット (エミッタ)
IO-Link®, プロセスデータ容量OUT	1ビット (エミッタ無効) 1ビット (保持)
IO-Link®, プロセスデータ長さIN	2ビット (レシーバ)
IO-Link®, プロセスデータ容量IN	1ビット (安定アラーム) 1ビットSSC (スイッチング信号)
IO-Link®, 最小サイクルタイム [ms]	2.3
IO-Link®, 必要データ空きメモリ	2KB

電気システム	
作動電圧範囲 [V]	10~30
残存リップル [%]	10
待機電流 [mA]	14
タイマー機能	IO-Link®使用
短絡保護	パルス
極性保護	全電気ポート

電気機械部品	
配線方式1	
接続パターン	
配線方式	プラグ
プラグパターン	M8x1, Aコード, IEC 61076-2-104準拠
芯数	3
ピン接点材質	真鍮, 金めっき

光電センサ SOOE

テクニカルデータ - 透過型

機構システム	
取付方法	取付穴 (M3ねじ)
締付トルク [Nm]	0.8
取付姿勢	オプション
質量 [g]	20
ハウジング材質	PMMA
	PC

表示/操作	
Ready状態表示	緑LED
切換状態表示	黄LED
待機状態表示	LED (黄で点滅)
設定方法	ティーチング
	ポテンシオメータ
	IO-Link®

イミッション/エミッション	SOOE-TB-R-PNLK-T	SOOE-TB-L-PNLK-T
保護等級	IP65, IP67, IP69K	
レーザーフェイクラス	-	1
絶縁電圧 [V]	500	
耐サージ電圧 [kV]	1	
コンタミネーションレベル	3	
CRCクラス ¹⁾	1	

1) 耐腐食クラス = Corrosion Resistance Class (Festo standard FN 940070)

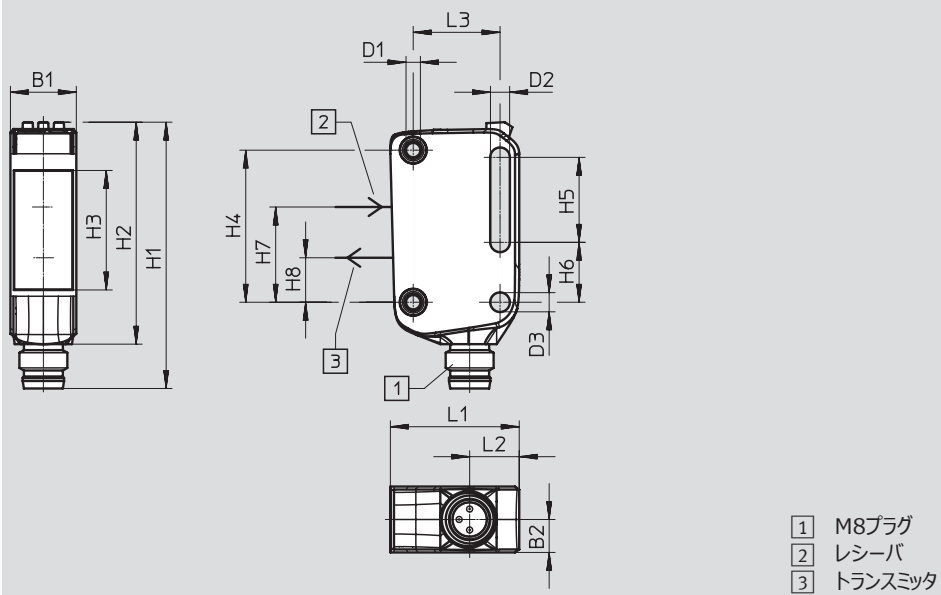
CRC1 : 軽度の保護、カバーで覆われている部品、外部から目視できない箇所、稼働中は内部に収まっている部品 (ドライブシャフトなど) に適用される。

光電センサ SOOE

テクニカルデータ - 透過型

外形寸法図

CADデータのダウンロード → www.festo.jp



型式コード	B1	B2	D1	D2	D3 ∅	H1	H2	H3
SOOE-TB-R-PNLK-T	11	5.5	M3	3.2	3.2	44.5	37.1	20
SOOE-TB-L-PNLK-T								

型式コード	H4	H5	H6	H7	H8	L1	L2	L3
SOOE-TB-R-PNLK-T	25.4	14.2	10	7.4	7.4	21.5	8.3	14.5
SOOE-TB-L-PNLK-T								

型式データ

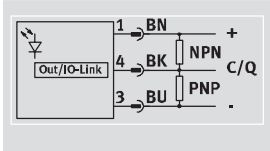
		製品番号	型式コード
	透過型センサ (トランスミッタとレシーバ付属)	8075665	SOOE-TB-R-PNLK-T
	レーザ透過型センサ (トランスミッタとレシーバ付属)	8075671	SOOE-TB-L-PNLK-T

光電センサ SOOE

テクニカルデータ - 回帰反射型

回路記号

SOOE-RS-__



基本仕様	
デザイン	角 型
規 格	EN 60947-5-2
認 証	RCMマーク
	c UL us認証 (OL)
CEマーク (適合宣言書参照)	EU EMC指令準拠
	EU RoHS指令準拠
認証機関	UL E232949
RoHS	対 応

インプット信号, 測定エレメント	SOOE-RS-R-PNLK-T	SOOE-RS-L-PNLK-T
検出原理	光電式	
センサの種類	回帰反射型センサ	
投光タイプ	赤LED	赤色レーザ
最大光点	検出範囲1000mmで60mm	検出範囲12000mmで30mm
可動範囲 [mm]	0~7500	0~12000
標準材質	基準リフレクタSARA-R-Q50-S	
使用周囲温度範囲 [°C]	-40~60	

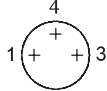
スイッチング出力	SOOE-RS-R-PNLK-T	SOOE-RS-L-PNLK-T
スイッチング出力	Push-pull	
スイッチング機能	PNP, 暗切換	
	NPN, 明切換	
最大切換周波数 [Hz]	1000	2000
最大出力電流 [mA]	100	
電圧降下 [V]	0~1.5	0~1.5

通信インタフェース	
プロトコル	IO-Link®
IO-Link®, プロトコルバージョン	Device 1.1
IO-Link®, 通信モード	COM2 (38.4kBaud)
IO-Link®, SIOモードサポート	あり
IO-Link®, ポートクラス	A
IO-Link®, プロセスデータ長さOUT	2ビット
IO-Link®, プロセスデータ容量OUT	1ビット (エミッタ無効)
	1ビット (保持)
IO-Link®, プロセスデータ長さIN	2ビット
IO-Link®, プロセスデータ容量IN	1ビット (安定アラーム)
	1ビットSSC (スイッチング信号)
IO-Link®, 最小サイクルタイム [ms]	2.3
IO-Link®, 必要データ空きメモリ	2KB

光電センサ SOOE

テクニカルデータ - 回帰反射型

電気システム		
作動電圧範囲	[V]	10~30
残存リップル	[%]	10
待機電流	[mA]	25
タイマー機能		IO-Link®使用
短絡保護		パルス
極性保護		全電気ポート

電気機械部品	
配線方式1	
接続パターン	
配線方式	プラグ
プラグパターン	M8x1, Aコード, IEC 61076-2-104準拠
芯数	3
ピン接点材質	真鍮, 金めっき

機構システム	
取付方法	取付穴 (M3ねじ)
締付トルク	[Nm] 0.8
取付姿勢	オプション
質量	[g] 10
ハウジング材質	PMMA PC

表示/操作	
設定方法	ティーチング
	ポテンショメータ
	IO-Link®
Ready状態表示	緑LED
切換状態表示	黄LED
待機状態表示	LED (黄で点滅)

イミッション/エミッション	SOOE-RS-R-PNLK-T	SOOE-RS-L-PNLK-T
保護等級	IP65, IP67, IP69K	
レーザセーフティクラス	-	1
絶縁電圧	[V] 500	
耐サージ電圧	[kV] 1	
コンタミネーションレベル	3	
CRCクラス ¹⁾	1	

1) 耐腐食クラス=Corrosion Resistance Class (Festo standard FN 940070)

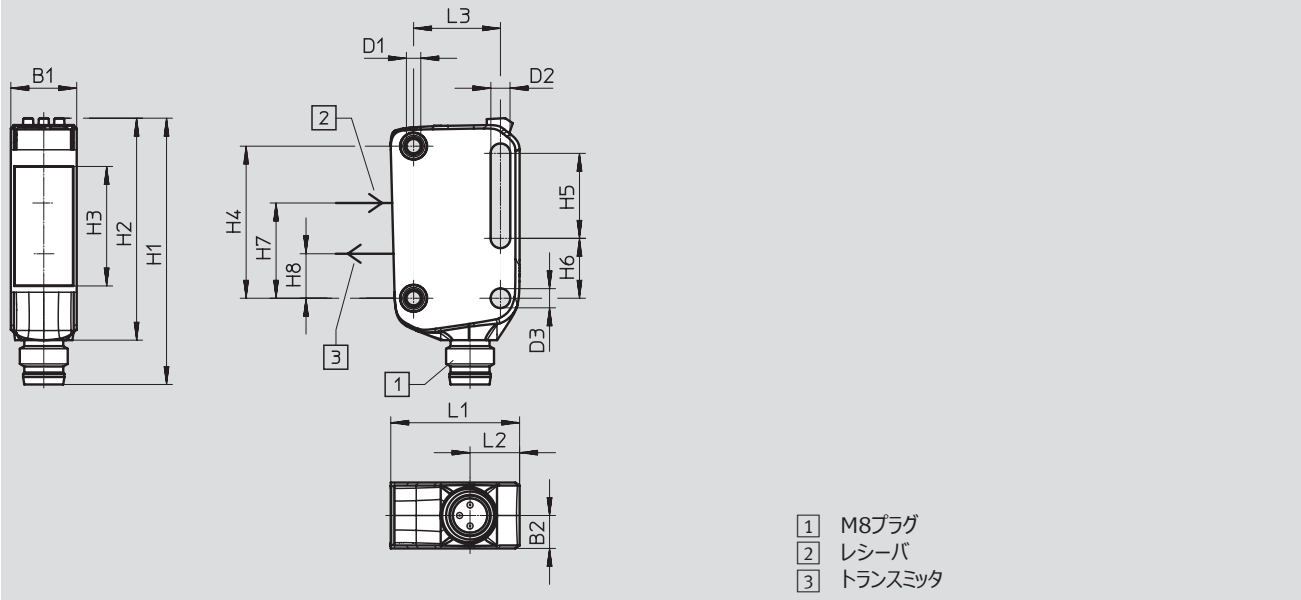
CRC1: 軽度の保護、カバーで覆われている部品、外部から目視できない箇所、稼働中は内部に収まっている部品 (ドライブシャフトなど) に適用される。

光電センサ SOOE

テクニカルデータ - 回帰反射型

外形寸法図


CADデータのダウンロード→www.festo.jp



型式コード	B1	B2	D1	D2	D3 Ø	H1	H2	H3
SOOE-RS-R-PNLK-T	11	5.5	M3	3.2	3.2	44.5	37.1	20
SOOE-RS-L-PNLK-T								

型式コード	H4	H5	H6	H7	H8	L1	L2	L3
SOOE-RS-R-PNLK-T	25.4	14.2	10	15.9	7.4	21.5	8.3	14.5
SOOE-RS-L-PNLK-T								

型式データ

		製品番号	型式コード
	回帰反射型センサ	8075666	SOOE-RS-R-PNLK-T
	レーザー回帰反射型センサ	8075672	SOOE-RS-L-PNLK-T

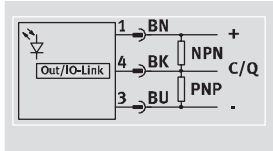
アクセサリ	可動範囲[mm]		製品番号	型式コード
	SOOE-RS-R-PNLK-T	SOOE-RS-L-PNLK-T		
リフレクタ	40~7500	300~12000	8084159	SARA-R-Q50-S
リフレクタ	100~4000	250~10000	8084160	SARA-R-Q50-MC
反射ホイル	100~2700	300~2000	8084162	SARA-RF-Q100-S
反射ホイル	100~6000	250~10000	8084163	SARA-RF-Q100-MC
リフレクタ	40~2500	300~10000	8084164	SARA-R-Q20-S
リフレクタ	100~2500	250~10000	8084165	SARA-R-Q20-MC
リフレクタ	100~1200	250~8000	8084167	SARA-R-Q14-M
リフレクタ	100~1600	300~7500	8084168	SARA-R-D20-M

光電センサ SOOE

テクニカルデータ - 回帰反射型, 透過性ワーク用

回路記号

SOOE-RG-R-PNLK-T



基本仕様	
デザイン	角型
規格	EN 60947-5-2
認証	RCMマーク c UL us - 認証 (OL)
CEマーク (適合宣言書参照)	EU EMC指令準拠 EU RoHS指令準拠
認証機関	UL E232949
RoHS	対応

インプット信号, 測定エレメント	
検出原理	光電式
センサの種類	回帰反射型センサ, 透過性ワーク用
投光タイプ	赤LED
最大光点	検出範囲3500mmで300mm
可動範囲 [mm]	0~3500
標準材質	基準リフレクタSARA-R-Q50-S
使用周囲温度範囲 [°C]	-20~60

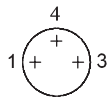
スイッチング出力	
スイッチング出力	Push-pull
スイッチング機能	PNP, 暗切換 NPN, 明切換
最大切換周波数 [Hz]	500
最大出力電流 [mA]	100
電圧降下 [V]	0~1.5

通信インタフェース	
プロトコル	IO-Link®
IO-Link®, プロトコルバージョン	Device 1.1
IO-Link®, 通信モード	COM2 (38.4kBaud)
IO-Link®, SIOモードサポート	あり
IO-Link®, ポートクラス	A
IO-Link®, プロセスデータ長さOUT	2ビット
IO-Link®, プロセスデータ容量OUT	1ビット (エミッタ無効) 1ビット (保持)
IO-Link®, プロセスデータ長さIN	2ビット
IO-Link®, プロセスデータ容量IN	1ビット (安定アラーム) 1ビットSSC (スイッチング信号)
IO-Link®, 最小サイクルタイム [ms]	2.3
IO-Link®, 必要データ空きメモリ	2KB

光電センサ SOOE

テクニカルデータ - 帰帰反射型, 透過性ワーク用

電気システム		
作動電圧範囲	[V]	10~30
残存リップル	[%]	10
待機電流	[mA]	25
タイマー機能		IO-Link®使用
短絡保護		パルス
極性保護		全電気ポート

電気機械部品	
配線方式1	
接続パターン	
配線方式	プラグ
プラグパターン	M8x1, Aコード, IEC 61076-2-104準拠
芯数	3
ピン接点材質	真鍮, 金めっき

機構システム	
取付方法	取付穴 (M3ねじ)
締付トルク	[Nm] 0.8
取付姿勢	オプション
質量	[g] 10
ハウジング材質	PMMA PC

表示/操作	
設定方法	ティーチング
	ポテンショメータ
	IO-Link®
Ready状態表示	緑LED
切換状態表示	黄LED
待機状態表示	LED (黄で点滅)

イミッション/エミッション	
保護等級	IP65, IP67, IP69K
レーザセーフティクラス	-
絶縁電圧	[V] 500
耐サージ電圧	[kV] 1
コンタミネーションレベル	3
CRCクラス ¹⁾	1

1) 耐腐食クラス=Corrosion Resistance Class (Festo standard FN 940070)

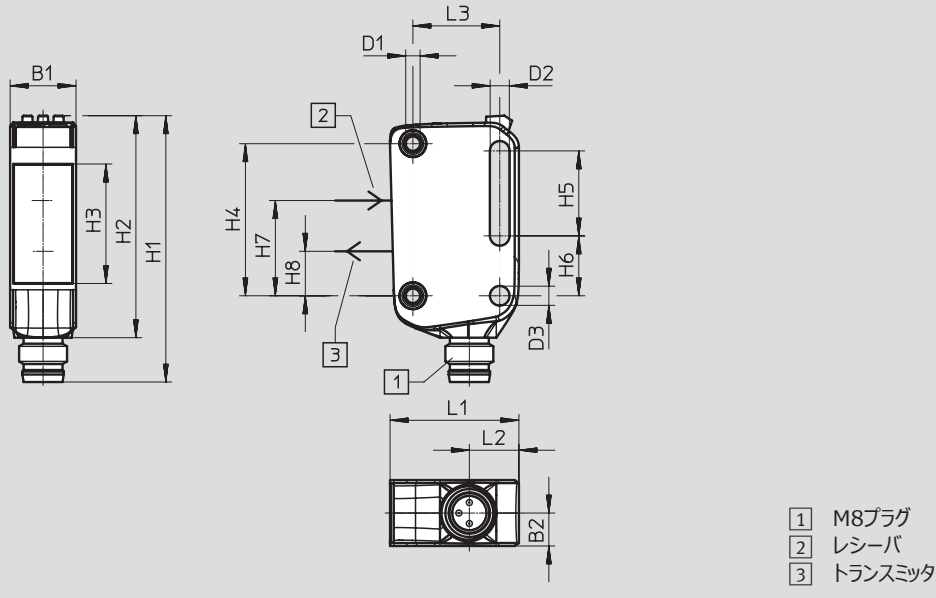
CRC1: 軽度の保護、カバーで覆われている部品、外部から目視できない箇所、稼働中は内部に収まっている部品 (ドライブシャフトなど) に適用される。

光電センサ SOOE

テクニカルデータ - 回帰反射型, 透過性ワーク用

外形寸法図


CADデータのダウンロード→www.festo.jp



型式コード	B1	B2	D1	D2	D3 ∅	H1	H2	H3
SOOE-RG-R-PNLK-T	11	5.5	M3	3.2	3.2	44.5	37.1	20

型式コード	H4	H5	H6	H7	H8	L1	L2	L3
SOOE-RG-R-PNLK-T	25.4	14.2	10	7.4	7.4	21.5	8.3	14.5

型式データ

	製品番号	型式コード
 回帰反射型センサ, 透過性ワーク用	8075667	SOOE-RG-R-PNLK-T

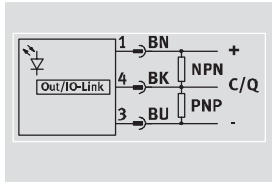
アクセサリ	可動範囲[mm]	製品番号	型式コード
リフレクタ	1~5000	8084159	SARA-R-Q50-S
リフレクタ	1~2000	8084160	SARA-R-Q50-MC
反射ホイル	1~1800	8084162	SARA-RF-Q100-S
反射ホイル	1~3300	8084163	SARA-RF-Q100-MC
リフレクタ	1~2000	8084164	SARA-R-Q20-S
リフレクタ	1~1800	8084165	SARA-R-Q20-MC
リフレクタ	1~1100	8084167	SARA-R-Q14-M
リフレクタ	1~1400	8084168	SARA-R-D20-M

光電センサ SOOE

テクニカルデータ - 拡散反射型

回路記号

SOOE-DS-R-PNLK-T



基本仕様	
デザイン	角 型
規 格	EN 60947-5-2
認 証	RCMマーク c UL us - 認証 (OL)
CEマーク (適合宣言書参照)	EU EMC指令準拠 EU RoHS指令準拠
認証機関	UL E232949
RoHS	対 応

インプット信号, 測定エレメント	
検出原理	光電式
センサの種類	拡散反射型センサ
投光タイプ	赤LED
最大光点	検出範囲1000mmで65mm
最小検出径 [mm]	10
可動範囲 [mm]	2~1000
使用周囲温度範囲 [°C]	-40~60

信号処理	
最大白黒差 [%]	15
標準材質	標準白色90%, 100 x 100mm

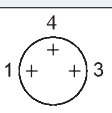
スイッチング出力	
スイッチング出力	Push-pull
スイッチング機能	PNP, 明切換 NPN, 暗切換
ヒステリシス [mm]	200
最大切換周波数 [Hz]	1000
最大出力電流 [mA]	100
電圧降下 [V]	0~1.5

光電センサ SOOE

テクニカルデータ - 拡散反射型

通信インタフェース	
プロトコル	IO-Link®
IO-Link®, プロファイル	スマートセンサプロファイル
IO-Link®, 機能クラス	プロセスデータ変数 (PDV)
	識別
	診断
	ティーチングチャンネル
	スイッチング信号チャンネル (SSC)
IO-Link®, プロトコルバージョン	Device 1.1
IO-Link®, 通信モード	COM2 (38.4kBaud)
IO-Link®, SIOモードサポート	あり
IO-Link®, ポートクラス	A
IO-Link®, プロセスデータ長さOUT	2ビット
IO-Link®, プロセスデータ容量OUT	1ビット (エミッタ無効)
	1ビット (保持)
IO-Link®, プロセスデータ長さIN	1バイト
IO-Link®, プロセスデータ容量IN	1ビットSSC (スイッチング信号)
IO-Link®, 最小サイクルタイム [ms]	2.3
IO-Link®, 必要データ空きメモリ	2KB

電気システム	
作動電圧範囲 [V]	10~30
残存リップル [%]	10
待機電流 [mA]	25
タイマー機能	IO-Link®使用
短絡保護	パルス
極性保護	全電気ポート

電気機械部品	
配線方式1	
接続パターン	
配線方式	プラグ
プラグパターン	M8x1, Aコード, IEC 61076-2-104準拠
芯数	3
ピン接点材質	真鍮, 金めっき

光電センサ SOOE

テクニカルデータ - 拡散反射型

機構システム	
取付方法	取付穴 (M3ねじ)
締付トルク [Nm]	0.8
取付姿勢	オプション
質量 [g]	10
ハウジング材質	PMMA
	PC

表示/操作	
設定方法	ティーチング
	ポテンシオメータ
	IO-Link®
設定範囲, 下限値 [mm]	75
設定範囲, 上限値 [mm]	1000
Ready状態表示	緑LED
切換状態表示	黄LED

イミッション/エミッション	
保護等級	IP65, IP67, IP69K
レーザセーフティクラス	-
絶縁電圧 [V]	500
耐サージ電圧 [kV]	1
コンタミネーションレベル	3
CRCクラス ¹⁾	1

1) 耐腐食クラス = Corrosion Resistance Class (Festo standard FN 940070)

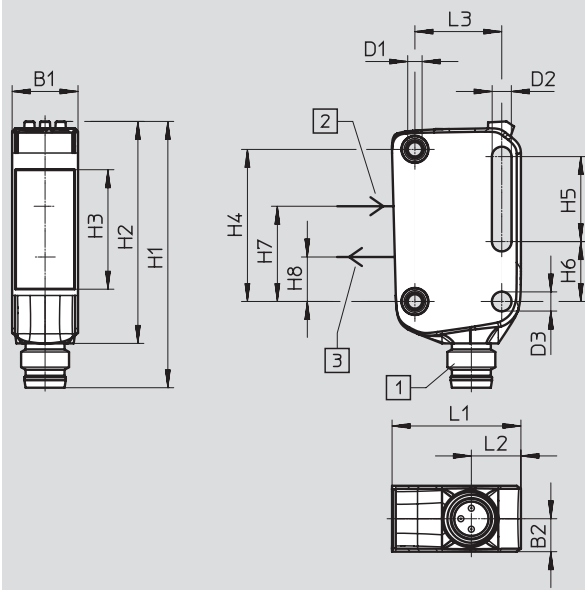
CRC1 : 軽度の保護、カバーで覆われている部品、外部から目視できない箇所、稼働中は内部に収まっている部品 (ドライブシャフトなど) に適用される。

光電センサ SOOE

テクニカルデータ - 拡散反射型

外形寸法図

CADデータのダウンロード→www.festo.jp




- ① M8プラグ
- ② レシーバ
- ③ トランスミッタ

型式コード	B1	B2	D1	D2	D3 ∅	H1	H2	H3
SOOE-DS-R-PNLK-T	11	5.5	M3	3.2	3.2	44.5	37.1	20

型式コード	H4	H5	H6	H7	H8	L1	L2	L3
SOOE-DS-R-PNLK-T	25.4	14.2	10	15.9	7.4	21.5	8.3	14.5

型式データ

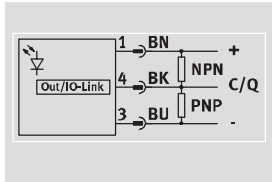
		製品番号	型式コード
	拡散反射型センサ	8075663	SOOE-DS-R-PNLK-T

光電センサ SOOE

テクニカルデータ - レーザコントラストセンサ

回路記号

SOOE-KS-L-PNLK-T



基本仕様	
デザイン	角 型
規 格	EN 60947-5-2
認 証	RCMマーク
	c UL us - 認証 (OL)
CEマーク (適合宣言書参照)	EU EMC指令準拠
	EU RoHS指令準拠
認証機関	UL E232949
RoHS	対 応

インプット信号, 測定エレメント	
検出原理	光電式
センサの種類	レーザコントラストセンサ
投光タイプ	赤色レーザ
最大光点	検出範囲60mmで1mm
最小検出径	[mm] 1
可動範囲	[mm] 25~120
使用周囲温度範囲	[°C] -40~60

信号処理	
最大白黒差	[%] 15
標準材質	標準白色90%, 100 x 100mm

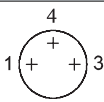
スイッチング出力	
スイッチング出力	Push-pull
スイッチング機能	PNP, 明切換
	NPN, 暗切換
最大切換周波数	[Hz] 3300
最大出力電流	[mA] 100
電圧降下	[V] 0~1.5

光電センサ SOOE

テクニカルデータ - レーザコントラストセンサ

通信インタフェース	
プロトコル	IO-Link®
IO-Link®, プロトコルバージョン	Device 1.1
IO-Link®, 通信モード	COM2 (38.4kBaud)
IO-Link®, SIOモードサポート	あり
IO-Link®, ポートクラス	A
IO-Link®, プロセスデータ長さOUT	2ビット
IO-Link®, プロセスデータ容量OUT	1ビット (エミッタ無効) 1ビット (保持)
IO-Link®, プロセスデータ長さIN	1バイト
IO-Link®, プロセスデータ容量IN	1ビットSSC (スイッチング信号)
IO-Link®, 最小サイクルタイム [ms]	2.3
IO-Link®, 必要データ空きメモリ	2KB

電気システム		
作動電圧範囲	[V]	10~30
残存リップル	[%]	10
待機電流	[mA]	25
タイマー機能		IO-Link®使用
短絡保護		パルス
極性保護		全電気ポート

電気機械部品	
配線方式1	
接続パターン	
配線方式	プラグ
プラグパターン	M8x1, Aコード, IEC 61076-2-104準拠
芯数	3
ピン接点材質	真鍮, 金めっき

光電センサ SOOE

テクニカルデータ - レーザコントラストセンサ

機構システム	
取付方法	取付穴 (M3ねじ)
締付トルク [Nm]	0.8
取付姿勢	オプション
質量 [g]	10
ハウジング材質	PMMA
	PC

表示/操作	
設定方法	ティーチング
	ポテンシオメータ
	IO-Link®
Ready状態表示	緑LED
切換状態表示	黄LED

イミッション/エミッション	
保護等級	IP65, IP67, IP69K
レーザセーフティクラス	-
絶縁電圧 [V]	500
耐サージ電圧 [kV]	1
コンタミネーションレベル	3
CRCクラス ¹⁾	1

1) 耐腐食クラス=Corrosion Resistance Class (Festo standard FN 940070)

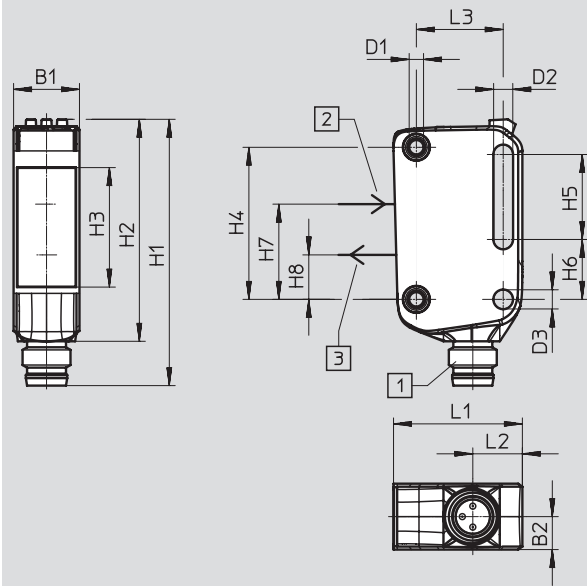
CRC1: 軽度の保護、カバーで覆われている部品、外部から目視できない箇所、稼働中は内部に収まっている部品 (ドライブシャフトなど) に適用される。

光電センサ SOOE

テクニカルデータ - レーザコントラストセンサ

外形寸法図

CADデータのダウンロード→www.festo.jp



- ① M8プラグ
- ② レシーバ
- ③ トランスミッタ

型式コード	B1	B2	D1	D2	D3 ∅	H1	H2	H3
SOOE-KS-L-PNLK-T	11	5.5	M3	3.2	3.2	44.5	37.1	20

型式コード	H4	H5	H6	H7	H8	L1	L2	L3
SOOE-KS-L-PNLK-T	25.4	14.2	10	15.9	7.4	21.5	8.3	14.5

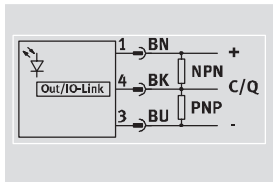
型式データ

		製品番号	型式コード
	レーザコントラストセンサ	8075669	SOOE-KS-L-PNLK-T


光電センサ SOOE

テクニカルデータ - 距離センサ

回路記号
SOOE-MS-__



距離測定値は

 **IO-Link**

のみを介して転送

スイッチング出力はウィンドウコンパレータとしてプログラミング可能です。



基本仕様	
デザイン	角 型
規 格	EN 60947-5-2
認 証	RCMマーク c UL us - 認証 (OL)
CEマーク (適合宣言書参照)	EU EMC指令準拠 EU RoHS指令準拠
認証機関	UL E232949
RoHS	対 応

インプット信号, 測定エレメント	SOOE-MS-R-PNLK-T	SOOE-MS-L-PNLK-T
検出原理	光電式	
測定方法	距離センサ	
投光タイプ	赤LED	赤色レーザ
最大光点	検出範囲100mmで8mm	検出範囲100mmで3mm
位置検出範囲 [mm]	40~100	
最小検出径 [mm]	10	4
使用周囲温度範囲 [°C]	10~60	

信号処理	SOOE-MS-R-PNLK-T	SOOE-MS-L-PNLK-T
標準材質	標準白色90%, 100 x 100mm	
振幅分解能 [mm]	0.1	
繰返し精度 [mm]	0.5	
温度係数 [%/K]	0.03	

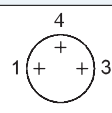
スイッチング出力	SOOE-MS-R-PNLK-T	SOOE-MS-L-PNLK-T
スイッチング出力	Push-pull	
スイッチング機能	PNP, 明切換 NPN, 暗切換	
最大切換周波数 [Hz]	135	270
最大出力電流 [mA]	100	
電圧降下 [V]	0~1.5	
リニアリティエラー FS [%]	0.75	

光電センサ SOOE

テクニカルデータ - 距離センサ

通信インタフェース	
プロトコル	IO-Link®
IO-Link®, プロファイル	スマートセンサプロファイル
IO-Link®, 機能クラス	プロセスデータ変数 (PDV)
	識別
	診断
	ティーチングチャンネル
	スイッチング信号チャンネル (SSC)
IO-Link®, プロトコルバージョン	Device 1.1
IO-Link®, 通信モード	COM2 (38.4kBaud)
IO-Link®, SIOモードサポート	あり
IO-Link®, ポートクラス	A
IO-Link®, プロセスデータ長さOUT	2ビット
IO-Link®, プロセスデータ容量OUT	1ビット (エミッタ無効)
	1ビット (保持)
IO-Link®, プロセスデータ長さIN	3バイト
IO-Link®, プロセスデータ容量IN	1バイト (信号品質表示)
	2ビットSSC (スイッチング信号)
	16ビットPDV (距離)
IO-Link®, 最小サイクルタイム [ms]	3
IO-Link®, 必要データ空きメモリ	2KB

電気システム	
作動電圧範囲 [V]	10~30
残存リップル [%]	10
待機電流 [mA]	25
タイマー機能	IO-Link®使用
短絡保護	パルス
極性保護	全電気ポート

電気機械部品	
配線方式1	
接続パターン	
配線方式	プラグ
プラグパターン	M8x1, Aコード, IEC 61076-2-104準拠
芯数	3
ピン接点材質	真鍮, 金めっき

光電センサ SOOE

テクニカルデータ - 距離センサ

機構システム	
取付方法	取付穴 (M3ねじ)
締付トルク [Nm]	0.8
取付姿勢	オプション
質量 [g]	10
ハウジング材質	PMMA
	PC

表示/操作	
設定方法	ティーチング
	ポテンシオメータ
	IO-Link®
Ready状態表示	緑LED
切換状態表示	黄LED

イミッション/エミッション	
保護等級	IP65, IP67, IP69K
レーザセーフティクラス	-
絶縁電圧 [V]	500
耐サージ電圧 [kV]	1
コンタミネーションレベル	3
CRCクラス ¹⁾	1

1) 耐腐食クラス=Corrosion Resistance Class (Festo standard FN 940070)

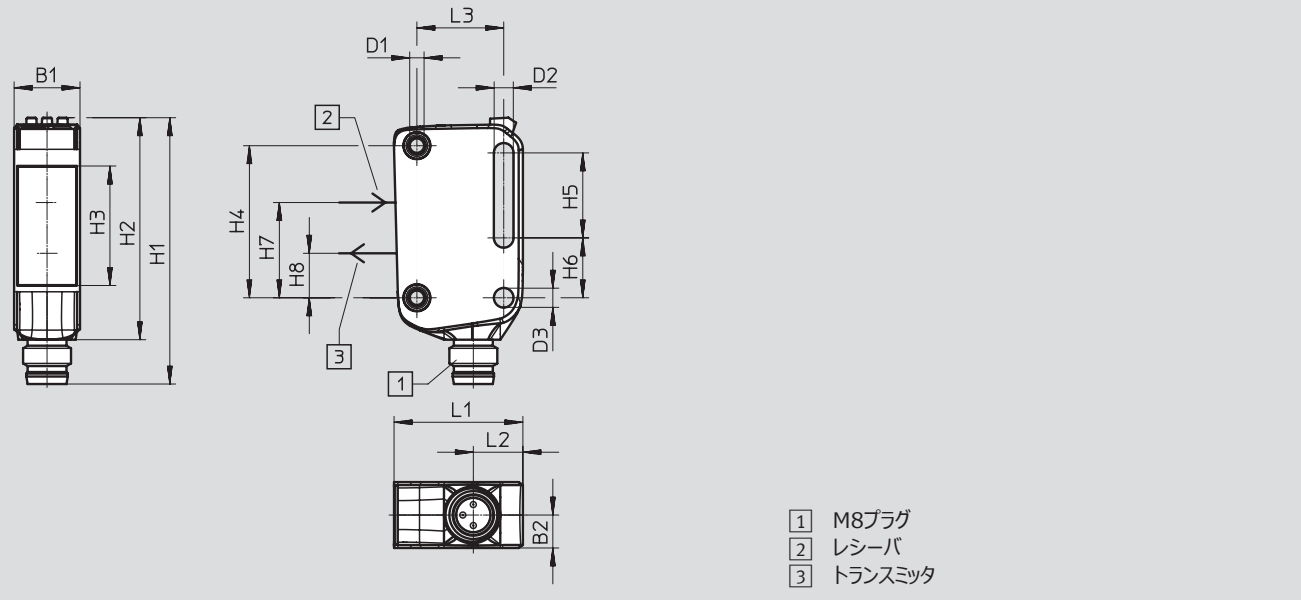
CRC1: 軽度の保護、カバーで覆われている部品、外部から目視できない箇所、稼働中は内部に収まっている部品 (ドライブシャフトなど) に適用される。

光電センサ SOOE

テクニカルデータ - 距離センサ

外形寸法図


CADデータのダウンロード → www.festo.jp



型式コード	B1	B2	D1	D2	D3 ∅	H1	H2	H3
SOOE-MS-R-PNLK-T	11	5.5	M3	3.2	3.2	44.5	37.1	20
SOOE-MS-L-PNLK-T								

型式コード	H4	H5	H6	H7	H8	L1	L2	L3
SOOE-MS-R-PNLK-T	25.4	14.2	10	15.9	7.4	21.5	8.3	14.5
SOOE-MS-L-PNLK-T								

型式データ

		製品番号	型式コード
	距離センサ	8075668	SOOE-MS-R-PNLK-T
	レーザ距離センサ	8075673	SOOE-MS-L-PNLK-T

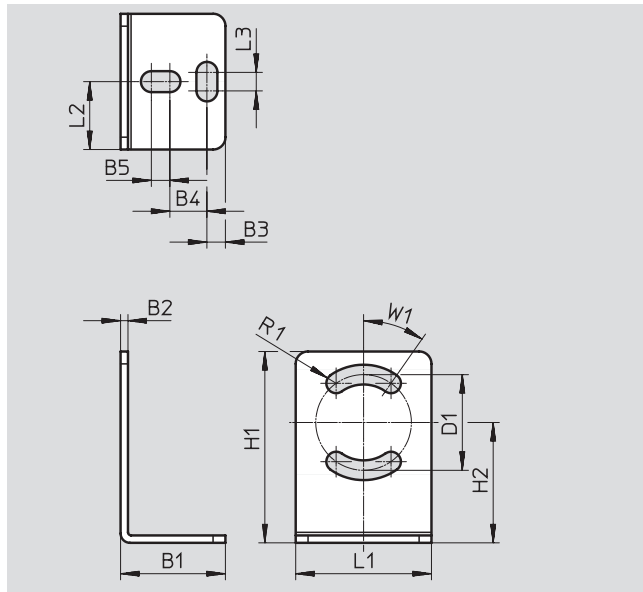
光電センサ SOOD, SOOE

アクセサリ - 型式データ

取付ブラケット SAMH-L2-L-A

SOOD用取付金具
 サイズ：22 x 31 x 17mm
 材質：ステンレス
 RoHS対応

M3x14ねじ, M3ナット, 止め輪各2個
 ワッシャー4個, 六角レンチ1個付



外形寸法と型式データ									
型式コード	B1	B2	B3	B4	B5	D1 ∅	H1	H2	L1
SAMH-L2-L-A	17	1.2	3	6	3	15.5	31	19.5	22
型式コード	L2	L3	R1	W1	CRC ¹⁾	質量 [g]	製品番号	型式コード	
SAMH-L2-L-A	11	3	1.6	35°	2	15	8077963	SAMH-L2-L-A	

1) 耐腐食クラス = Corrosion Resistance Class (Festo standard FN 940070)
 CRC2 : 中程度の保護、屋内使用で結露が発生する場合保護可能、周囲大気に晒される外部の部品には予備的な表面処理が要求される。

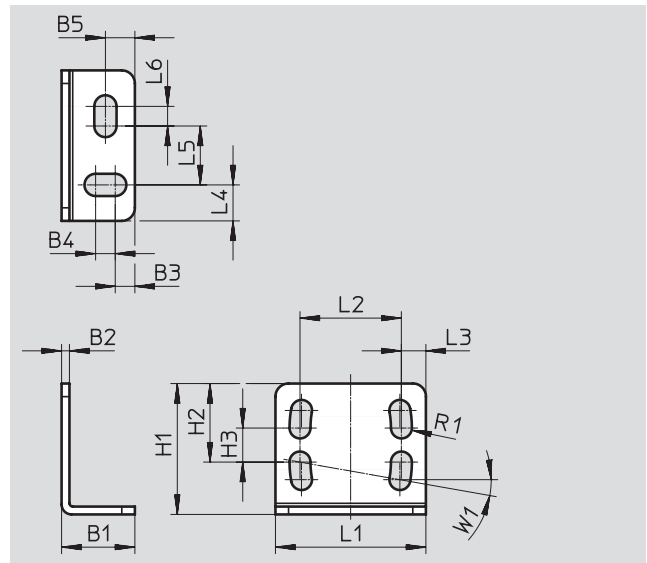
光電センサ SOOD, SOOE

アクセサリ - 型式データ

取付ブラケット SAMH-L2-A

SOOD用取付金具
 サイズ : 23 x 20 x 11.2mm
 材質 : ステンレス
 RoHS対応

M3x14ねじ, M3ナット, 止め輪各2個
 ワッシャー4個, 六角レンチ1個付



外形寸法と型式データ										
型式コード	B1	B2	B3	B4	B5	H1	H2	H3	L1	L2
SAMH-L2-A	11.2	1.2	3	3	4.5	20	12	5.3	23	15.5

型式コード	L3	L4	L5	L6	R1	W1	CRC ¹⁾	質量 [g]	製品番号	型式コード
SAMH-L2-A	3.8	5.5	9	3	1.6	10°	2	15	8077964	SAMH-L2-A

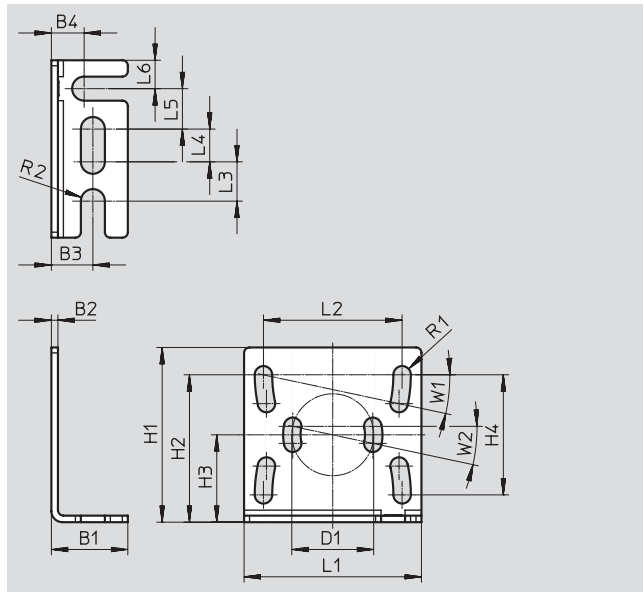
1) 耐腐食クラス = Corrosion Resistance Class (Festo standard FN 940070)
 CRC2 : 中程度の保護、屋内使用で結露が発生する場合保護可能、周囲大気に晒される外部の部品には予備的な表面処理が要求される。

光電センサ SOOD, SOOE

アクセサリ - 型式データ

モジュラブラケット SAMH-L3-A

SOOE用取付金具
サイズ : 32 x 32.5 x 14mm
材質 : ステンレス
RoHS対応



外形寸法と型式データ												
型式コード	B1	B2	B3	B4	D1 ∅	H1	H2	H3	H4	L1	L2	L3
SAMH-L3-A	14	1.2	7.6	6	15	32	27	16	22	32.5	25.4	7.2

型式コード	L4	L5	L6	R1	R2	W1	W2	CRC ¹⁾	質量 [g]	製品番号	型式コード
SAMH-L3-A	6	7.4	5.2	1.6	2.2	12°	12°	2	11	8077965	SAMH-L3-A

1) 耐腐食クラス = Corrosion Resistance Class (Festo standard FN 940070)
CRC2 : 中程度の保護、屋内使用で結露が発生する場合保護可能、周囲大気に晒される外部の部品には予備的な表面処理が要求される。

光電センサ S00D, S00E

アクセサリ - 型式データ

取付ラケット

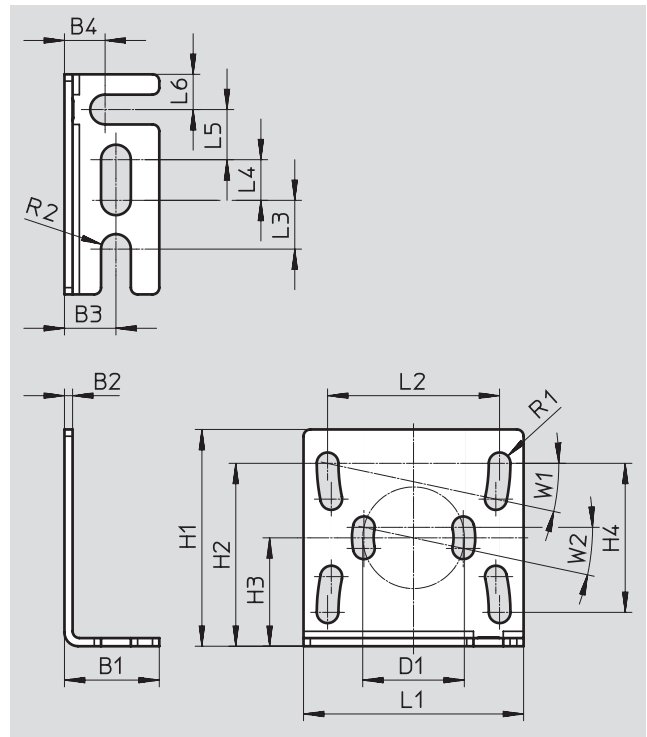
SAMH-L3-L-A

SOOE用取付金具

サイズ : 62 x 21.5 x 16mm

材質 : ステンレス

RoHS対応



外形寸法と型式データ										
型式コード	B1	B2	B3	B4	H1	H2	H3	H4	L1	L2
SAMH-L3-L-A	16	1.2	10	7.7	65	25.4	5	15	21.5	14

型式コード	L3	L4	R1	R2	W1	W2	CRC ¹⁾	質量 [g]	製品番号	型式コード
SAMH-L3-L-A	14	7	1.6	2.2	9°	9°	2	14	8077966	SAMH-L3-L-A

1) 耐腐食クラス = Corrosion Resistance Class (Festo standard FN 940070)

CRC2 : 中程度の保護、屋内使用で結露が発生する場合保護可能、周囲大気に晒される外部の部品には予備的な表面処理が要求される。

光電センサ SOOD, SOOE

アクセサリ - 型式データ

反射ホイル

SARA-RF-Q100

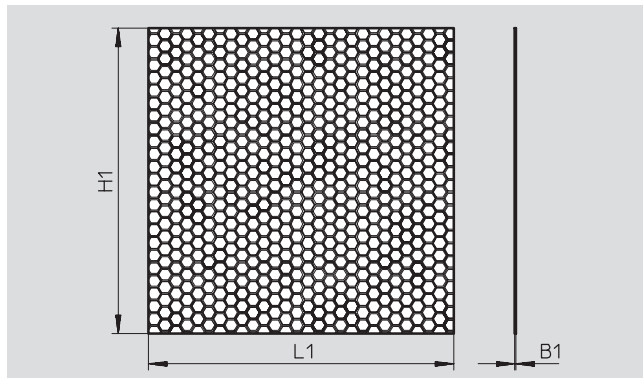
サイズ：22 x 31 x 17mm

取付方法：接着

材質：PMMAホイル

RoHS対応

反射ホイルSARA-RF-Q-100-MCは
レーザセンサに対応



外形寸法と型式データ

型式コード	B1	H1	L1	リフレクタの構造上の幅	使用周囲温度範囲	質量 [g]	製品番号	型式コード
SARA-RF-Q100-S	0.3	100	100	スタンダード	-40~+80°C	4.4	8084162	SARA-RF-Q100-S
SARA-RF-Q100-MC				マイクロ	-40~70°C	5.6	8084163	SARA-RF-Q100-MC

リフレクタ

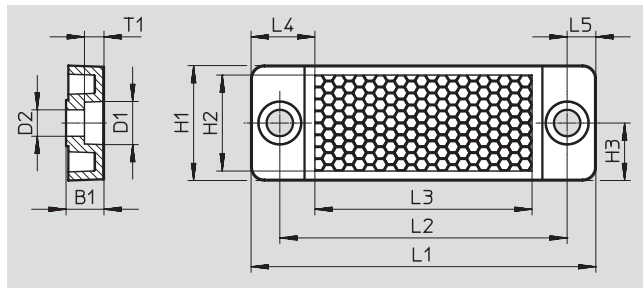
SARA-R-Q20

取付方法：ねじ込み

材質（ハウジング）：PMMA

RoHS対応

リフレクタSARA-R-Q20-MCは
レーザセンサに対応



外形寸法と型式データ

型式コード	B1	D1	D2	H1	H2	H3	L1	L2	L3
SARA-R-Q20-S	±0.3	7.5	4.6	20	16.7	10	60	50	37.8
SARA-R-Q20-MC									

型式コード	L4	L5	T1	リフレクタの構造上の幅	使用周囲温度範囲	質量 [g]	製品番号	型式コード
SARA-R-Q20-S	11.1	5	3.4	スタンダード	-40~65°C	5.4	8084164	SARA-R-Q20-S
SARA-R-Q20-MC				マイクロ		5.95	8084165	SARA-R-Q20-MC

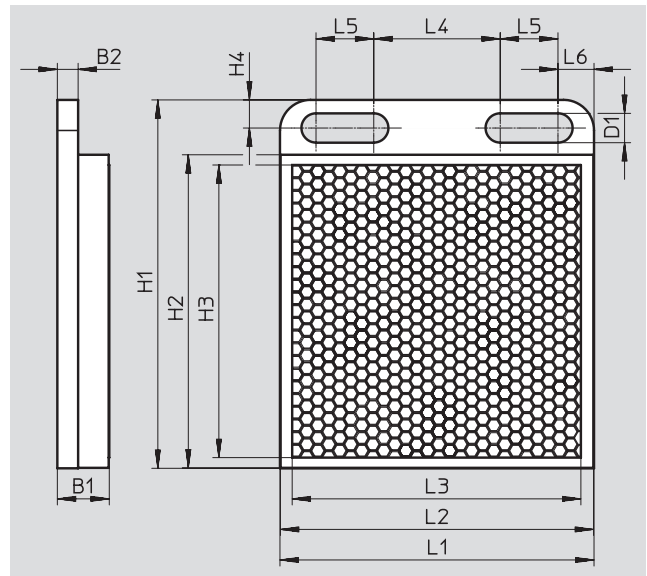
光電センサ S00D, S00E

アクセサリ - 型式データ

リフレクタ SARA-R-Q50

取付方法：ねじ込み
材質（ハウジング）：PMMA
RoHS対応

リフレクタSARA-R-Q50-MCは
レーザセンサに対応



外形寸法と型式データ

型式コード	B1 ±0.5	B2	D1	H1	H2	H3	H4	L1	L2
SARA-R-Q50-S	8.5	3.4	4.8	60.3	51.3	47.9	4.6	51.4	51.3
SARA-R-Q50-MC	6.5								

型式コード	L3	L4	L5	L6	リフレクタの 構造上の幅	使用周囲 温度範囲	質量 [g]	製品番号	型式コード
SARA-R-Q50-S	47.3	20.7	9.5	5.9	スタンダード	-40~65°C	10.35	8084159	SARA-R-Q50-S
SARA-R-Q50-MC					マイクロ		14.9	8084160	SARA-R-Q50-MC

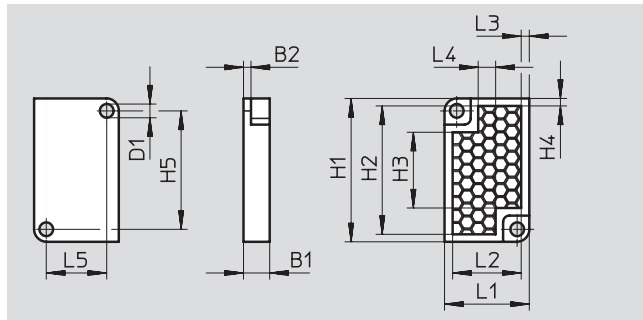
光電センサ S00D, S00E

アクセサリ - 型式データ

リフレクタ SARA-R-Q14-M

取付方法：ねじ込み
材質（ハウジング）：PMMA
RoHS対応

リフレクタSARA-R-Q14-Mは
レーザセンサに対応



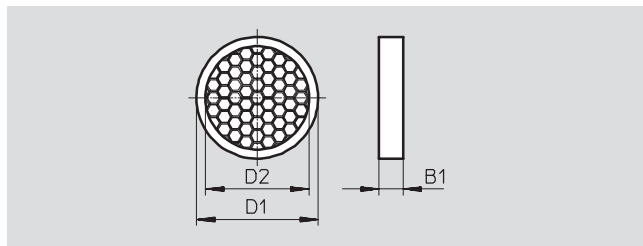
外形寸法と型式データ									
型式コード	B1 ±0.3	B2	D1 ∅	H1	H2	H3	H4	H5	L1
SARA-R-Q14-M	4.2	1.2	2.2	23	20.6	12.2	1.2	19	13.6

型式コード	L2	L3	L4	L5	リフレクタの 構造上の幅	使用周囲 温度範囲	質量 [g]	製品番号	型式コード
SARA-R-Q14-M	11	1.3	2.8	9.7	ミニ	-40~65°C	1.25	8084167	SARA-R-Q14-M

リフレクタ SARA-R-D20-M

取付方法：接着
材質（ハウジング）：PMMA
RoHS対応


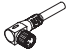

リフレクタSARA-R-D20-Mは
レーザセンサに対応



外形寸法と型式データ									
型式コード	B1 ±0.3	D1 ∅	D2 ∅	リフレクタの 構造上の幅	使用周囲 温度範囲	質量 [g]	製品番号	型式コード	
SARA-R-D20-M	4	20	17	ミニ	-40~65°C	1.1	8084168	SARA-R-D20-M	

光電センサ S00D, S00E

アクセサリ - 型式データ

型式データ - ケーブル付M8ソケット				
型式コード	芯数	ケーブル長さ [m]	製品番号	型式コード
ストレート				
	3	2.5	541333	NEBU-M8G3-K-2,5-LE3
		5	541334	NEBU-M8G3-K-5-LE3
エルボ				
	3	2.5	541338	NEBU-M8W3-K-2.5-LE3
		5	541341	NEBU-M8W3-K-5-LE3
回転可能				
	3	2.5	8001660	NEBU-M8R3-K-2.5-LE3
		5	8001661	NEBU-M8R3-K-5-LE3

 **New**

光電センサ S00D, S00E

FESTO

光電センサ S00D, S00E

.com.ar
.at
.com.au
.be
.bg
.com.br
.by
.ca
.ch
.cl
.cn
.co
.cz
.de
.dk
.ee
.es
.fi
.fr
.gr
.hk
.hr
.hu
.co.id
.ie
.co.il
.in
.ir
.it
.jp
.kr
.lt
.lv
.mx

FESTO

Festo worldwide
www.festo.jp

.com.my
.nl
.no
.co.nz
.pe
.ph
.pl
.pt
.ro
.ru
.se
.sg
.si
.sk
.co.th
.com.tr
.tw
.ua
.co.uk
.us
.co.ve
.vn
.co.za

フェスト株式会社
本社：
〒224-0025
横浜市都筑区早瀬 1-26-10
横浜営業所
TEL: 045-593-5611
FAX: 045-593-5678
名古屋営業所
TEL: 052-325-8383
FAX: 052-325-8384
大阪営業所
TEL: 06-4807-4540
FAX: 06-4807-4560
URL : www.festo.jp
E-mail : info_jp@festo.com