

## ワンタッチコネクタ QS

FESTO



★/☆ フェストのCore product rangeは一般的なオートメーションタスクの80%をカバー可能です。

世界中で常に在庫  
優れた品質を魅力的な価格でご提供  
調達、保管の複雑性を低減

★ 受注後、24時間以内に出荷可能  
2200以上の製品を世界中13のサービスセンターで  
在庫

☆ 在庫から5日以内に出荷可能  
シリーズあたり6 × 10<sup>12</sup>タイプ以上の製品が世界中4つ  
のサービスセンターで製造されています

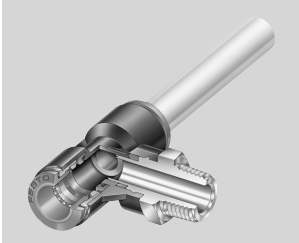
Look for  
the star!

# ワンタッチコネクタ QS

特長

FESTO

## アプリケーション



適切なワンタッチコネクタを簡単に選定することができます。Festoはあらゆる接続に安全なソリューションを提供しています。便利なワンタッチコネクタシステムには1000種類以上の標準および機能コネクタが含まれます。

## チューブと継手の組み合わせ

| アプリケーション                  | 継手    | チューブ       | 説明  |
|---------------------------|-------|------------|---|
| 標準                        | QS    | PEN        | 低コストで幅広い用途に最適、耐久性に優れた材質による高いフレキシビリティ、曲げ半径の最適化により設置が簡単、動的アプリケーションに最適な耐摩耗性        |
|                           | QS    | PUN        | 幅広い型式と組み合わせ可能で、一般的なアプリケーションにフレキシブルに対応   |
|                           | QS    | PAN        | より広範囲の圧力や温度の一般的なアプリケーションに対応   |
| 高圧仕様                      | NPQM  | PAN-MF     | DIN 73378準拠：車載アプリケーションでの使用に最適増圧と高温に対応   |
|                           | NPQH  | PAN-R      | エアースタDPAなどを使っての増圧時に使用可能、使用圧力2.0MPaまで対応  |
| 耐薬品仕様<br>耐加水分解仕様<br>食品業仕様 | NPQP  | PLN        | FDA認可、一般的な洗浄剤に対する高い耐性、ステンレス製コネクタの代わりに使用可能                                       |
|                           | NPKA  | PUN-H      | 耐加水分解性に優れ、水が飛散する環境に対応、100%ポリマー構造による耐腐食性、FDA認可、クリーンルームでの使用に最適、「ワンタッチ」コンセプトで簡単に設置 |
|                           | NPQH  | PFAN/PTFEN | 150°Cまでの高温に対応、FDA認可で洗浄剤に対する高い耐性、食品業界仕様  |
|                           | NPCK  | PFAN/PTFEN | エッジのないユニオンナットで洗浄するアプリケーションに最適、耐腐食クラス4、FDA認可、幅広い流体に使用可能                          |
|                           | CRQS  | PFAN/PTFEN | 耐腐食クラス4、酸やアルカリが飛散する雰囲気でも使用可能  |
| 帯電防止仕様                    | NPQM  | PUN-CM     | 帯電防止チューブとメタル継手により電気部品や電子部品を保護   |
| 難燃仕様                      | NPQM  | PUN-V0     | DIN 5510-2準拠の難燃性材質を使用   |
| 耐スパッタ仕様                   | NPQH  | PUN-V0-C   | チューブ肉厚2mm、間接的にスパッタがかかる雰囲気で使用可能  |
|                           | QS-V0 | PAN-V0     | 2層のチューブと専用継手の組み合わせ、直接スパッタがかかる雰囲気で使用可能   |

# ワンタッチコネクタ QS

特長

FESTO

## ワンタッチコネクタ製品ラインナップ

QSM, ミニ

詳細仕様→ホームページ: qsm



- 狭いスペースでの配管に最適
- 使用最高温度: 80°C
- 使用最高圧力: 1.4MPa
- 適用チューブ外径:  $\varnothing 2, \varnothing 3, \varnothing 4, \varnothing 6$
- 接続ねじ径: M3, M5, M6, M7, R1/8, G1/8

QS, スタンダード

詳細仕様→ホームページ: qs



- 使用最高温度: 80°C
- 使用最高圧力: 1.4MPa
- 適用チューブ外径:  $\varnothing 4, \varnothing 6, \varnothing 8, \varnothing 10, \varnothing 12, \varnothing 16, \varnothing 22$
- 接続ねじ径: R1/8~R1/2, G1/8~G3/4

CRQS, ステンレス

詳細仕様→ホームページ: crqs



- ステンレス製
- 耐腐食クラス4, 耐薬品性
- 食品および包装業に最適
- 使用最高温度: 120°C
- 使用最高圧力: 1.0MPa
- 適用チューブ外径:  $\varnothing 4, \varnothing 6, \varnothing 8, \varnothing 10, \varnothing 12, \varnothing 16$
- 接続ねじ径: M5, R1/8~R1/2

QS-V0, 耐スパッタ

詳細仕様→ホームページ: qs-v0



- 難燃性材質を使用 (適用領域: 自動車や建設業の溶接シテムなど)
- 使用最高温度: 60°C
- 使用最高圧力: 1.0MPa
- 適用チューブ外径:  $\varnothing 4, \varnothing 6, \varnothing 8, \varnothing 10, \varnothing 12$
- 接続ねじ径: R1/8~R1/2, G1/8~G1/2

NPQH

詳細仕様→ホームページ: npqh



- 真鍮ニッケルめっき製
- 耐腐食クラス3, 耐薬品性
- 使用最高温度: 150°C
- 使用最高圧力: 2.0MPa
- 適用チューブ外径:  $\varnothing 4, \varnothing 6, \varnothing 8, \varnothing 10, \varnothing 12, \varnothing 14$
- 接続ねじ径: M5, M7, G1/8~G1/2

NPQM

詳細仕様→ホームページ: npqm



- 低コスト
- 使用最高温度: 70°C
- 使用最高圧力: 1.6MPa
- 適用チューブ外径:  $\varnothing 3, \varnothing 4, \varnothing 6, \varnothing 8, \varnothing 10, \varnothing 12, \varnothing 14$
- 接続ねじ径: M5, M7, G1/8~G1/2

NPQP

詳細仕様→ホームページ: npqp



- ポリプロピレン製
- 流体による影響を受ける場合に使用可能
- 使用最高温度: 60°C
- 使用最高圧力: 1.0MPa
- 適用チューブ外径:  $\varnothing 4, \varnothing 6, \varnothing 8, \varnothing 10, \varnothing 12$
- 接続ねじ径: R1/8~R1/2

# ワンタッチコネクタ QS

特長

FESTO

## 機能ワンタッチコネクタ製品ラインナップ

QSK, セルフシール

詳細仕様→ホームページ : qsk



- チューブ接続が外されるとエアを遮断
- 使用最高温度 : 60°C
- 使用最高圧力 : 1.4MPa
- 適用チューブ外径 :  $\varnothing 4, \varnothing 6, \varnothing 8, \varnothing 10, \varnothing 12$
- 接続ねじ径 : M5, R1/8~R1/2, G1/8~G1/2

QSR, ロータリ

詳細仕様→ホームページ : qsr



- スイベルジョイント付, 360°回転可能
- ボールベアリングの最大回転速度 : 500rpm
- 使用最高温度 : 60°C
- 使用最高圧力 : 1.4MPa
- 適用チューブ外径 :  $\varnothing 4, \varnothing 6, \varnothing 8, \varnothing 10, \varnothing 12$
- 接続ねじ径 : M5, R1/8~R1/2, G1/8~G1/2

## クイックコネクタ製品ラインナップ

NPCK

詳細仕様→ホームページ : npck



- クリーニングに最適なステンレス製コネクタ
- 耐腐食クラス4
- 使用最高温度 : 120°C
- 使用最高圧力 : 1.2MPa
- 適用チューブ外径 :  $\varnothing 4, \varnothing 6, \varnothing 8, \varnothing 10$
- 接続ねじ径 : M5, G1/8~G3/8

## クリックコネクタ製品ラインナップ

NPKA

詳細仕様→ホームページ : npka



- 樹脂タイプ, 片手で簡単に取付
- 耐加水分解性, FDA認可, 洗浄するアプリケーションに最適
- 使用最高温度 : 60°C
- 使用最高圧力 : 1.0MPa
- 適用チューブ外径 :  $\varnothing 6$
- 接続ねじ径 : G1/8

# ワンタッチコネクタ QS

FESTO

特長

| plug and work | 確実な接続 | 固定シール | 角度調整可能 |
|---------------|-------|-------|--------|
|---------------|-------|-------|--------|



チューブは継手内のステンレス製の止め金具により表面を傷つけることなく確実に固定されます。また、振動やサージ圧も安全に吸収されます。

ニトリルゴム製のOリングにより外径基準チューブと継手本体の完全なシールが保証されます。標準チューブは圧縮空気や真空での使用に最適です。

Festoワンタッチコネクタのすべての真鍮製パーツにはニッケルめっきを施しており、高い耐腐食性を備えています。ISO準拠Rねじ（テーパねじ）にはセルフシールのPTFEコーティングが施されており、これによりコネクタはOリング等を使用しなくても5回まで再利用可能です。

接続後もコネクタの角度の変更が可能です。

## チューブ接続/取り外し

### 接続

チューブのカット面が真っ直ぐでかつ、バリなどが無い状態の場合には内部シールが確実に密閉され破断等から保護されます。

- 1) チューブが止まるまで押し込んでください。  
チューブがシールに接触した時にエンドに到達したものと捉えられることがあります。

- 2) チューブを軽く引っ張り、チューブと継手が確実に接続されていることを確認してください。

### 取り外し

- 1) リリースリングを押し込み、その状態を維持すると爪が開いてチューブを取り外すことができるようになります。チューブをゆっくり取り外してください。

- 2) チューブを再度利用する場合は、爪により傷ついた部分を切り取ってから接続してください。

# ワンタッチコネクタ QS

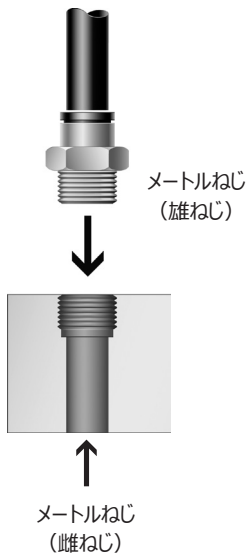
特長

FESTO

## コネクタとねじの適合

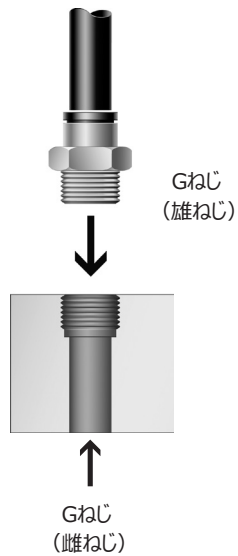
### メートルねじ (平行)

- Gねじと同様の平行ねじ
- Oリングによる確実なシーリング
- 端面シール



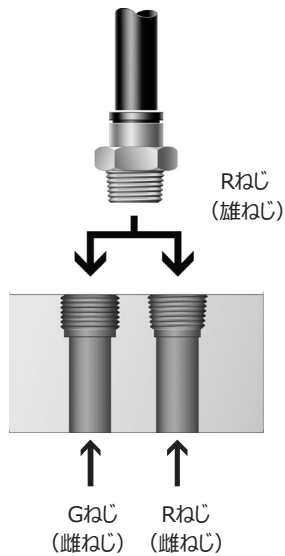
### Gねじ (平行) (ISO 228-1 準拠)

- ねじ長さが短くて済む
- ねじ込み深さが一定
- Oリング交換可能
- 端面シール
- 取り外し可能なOリングにより何回も再利用可能



### Rねじ (テーパ) (EN 10226-1とISO 7/1 準拠)

- セルフシール
- シール材をねじ部にコーティング
- 追加のシール面不要
- シール面のリベートが不要なため省スペース
- 最大5回まで再締付け可能



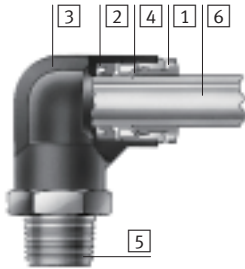
# ワンタッチコネクタ QS

テクニカルデータ

FESTO

## 材質

断面構造図



| サイズ          | QSM, ミニ<br>QS, スタンダード                  |
|--------------|--|
| ① リリースリング    | POM (色: 青)                             |
| ② パッキン       | NBR                                    |
| ③ ハウジング      | 真鍮ニッケルめっき, PBT<br>QSM-M3-3/4: ニッケルめっき鋼 |
| ④ チューブ止め金具   | ステンレス                                  |
| ⑤ 接続ねじ       | 真鍮ニッケルめっき<br>M3: ニッケルめっき鋼              |
| ⑥ 外径基準エアチューブ | PAN<br>PEN<br>PUN<br>PUN-H             |
| RoHS         | 対応                                     |

| サイズ          | QS-V0, 耐スパッタ |
|--------------|--------------|
| ① リリースリング    | 強化PBT (色: 黒) |
| ② パッキン       | NBR          |
| ③ ハウジング      | 強化PBT        |
| ④ チューブ止め金具   | ステンレス<br>真鍮  |
| ⑤ 接続ねじ       | 真鍮ニッケルめっき    |
| ⑥ 外径基準エアチューブ | PAN-V0       |
| RoHS         | 対応           |

# ワンタッチコネクタ QS

テクニカルデータ

FESTO

## チューブ押し込み深さ



| チューブ外径[mm]   | 2   | 3   | 4                | 6                | 8    | 10   | 12   | 14 | 16   | 22 |
|--------------|-----|-----|------------------|------------------|------|------|------|----|------|----|
| QSM, ミニ      | 8.4 | 9.5 | 11.5             | 12               | -    | -    | -    | -  | -    | -  |
| QS, スタンダード   | -   | -   | 15<br>(QSW : 12) | 17<br>(QSW : 12) | 18   | 20.5 | 23.5 | -  | 24.5 | 28 |
| QS-V0, 耐スパッタ | -   | -   | 20               | 22               | 23.5 | 26   | 28.5 | -  | -    | -  |

## 推奨締付トルク



六角穴付ストレートの場合、コネクタ奥のコンポーネントの損傷リスクを防ぐため、六角レンチがコネクタに深く押し込まれすぎていることを確認してください。

## 注意

すべてのRねじはシール材でコーティングされています。このコーティングは従来のシールテープの代わりとなります。Rねじを手でねじ込み、スパナで1-2回締め付けてください。コネクタは5回まで再締め付けが可能です。

Rねじを数回ねじ込む際、シール材質コーティングのくずが圧縮空気システムに入り込まないようにしてください。

| ねじ         | 許容締付トルク [Nm] |
|------------|--------------|
| <b>Mねじ</b> |              |
| M3         | 0.48 ±55%    |
| M5         | 1.33 ±20%    |
| M7         | 3.35 ±20%    |
| <b>Gねじ</b> |              |
| G1/8       | 7 ±20%       |
| G1/4       | 9 ±20%       |
| G3/8       | 15.5 ±20%    |
| G1/2       | 26 ±20%      |
| G3/4       | 20 ±20%      |



# ワンタッチコネクタ QS

テクニカルデータ

FESTO

| 基本仕様   |                    |
|--------|--------------------|
| デザイン   | Push-pull          |
| 取付姿勢   | 任意                 |
| シールタイプ | Oリング (メートルねじ, Gねじ) |
|        | コーティング (Rねじ)       |

| 使用条件と周囲環境            |         |   |   |
|----------------------|---------|---|---|
| サイズ                  | QSM, ミニ | QS, スタンダード                                |   |
|                      |         | QS-G3/4-22以外                              | QS-G3/4-22                                  |
| 使用圧力範囲               | [MPa]   | -0.095~+0.6                               | -0.095~+1.4                                 |
| 使用圧力範囲 (温度依存)        | [MPa]   | -0.095~+1.4→グラフ                           |   |
| 作動流体                 |         | ろ過 (調質クラスISO 8573-1:2010[7 : - : -]) 圧縮空気 |   |
|                      |         | -   | メーカーの仕様 <sup>1)</sup> に適した水 <sup>1)2)</sup> |
| 作動流体について             |         | 給油または無給油                                  |   |
| 使用周囲温度               | [°C]    | -10~+80                                   | -20~+80                                     |
| CRCクラス <sup>3)</sup> |         | 1   |   |
| 海事分類                 |         | 証明書参照 <sup>1)</sup>                       | -   |

|                      |   |
|----------------------|---|
| サイズ                  | QS-V0, 耐スパッタ                              |
| 使用圧力範囲               | [MPa] -0.095~+1.0                         |
| 作動流体                 | ろ過 (調質クラスISO 8573-1:2010[7 : - : -]) 圧縮空気 |
|                      | メーカーの仕様 <sup>1)</sup> に適した水               |
| 作動流体について             | 給油または無給油                                  |
| 使用周囲温度               | [°C] 0~+60                                |
| CRCクラス <sup>3)</sup> | 2   |
| 耐火試験                 | UL94 V-0 (本体, リリースリング)                    |
| 認証                   | ドイツロイド船級協会                                |

1) 詳細情報[www.festo.com/sp](http://www.festo.com/sp)→User documentation

2) 納入時のOリングを外し、OLと交換する必要があります。→ホームページ : ol

3) 耐腐食クラス=Corrosion Resistance Class (Festo standard FN 940070)

CRC1 : 軽度の保護、乾燥した屋内での使用または搬送・保管、カバーで覆われている部品、外部から目視できない箇所、稼働中は内部に収まっている部品 (ドライブシャフトなど) に適用される。

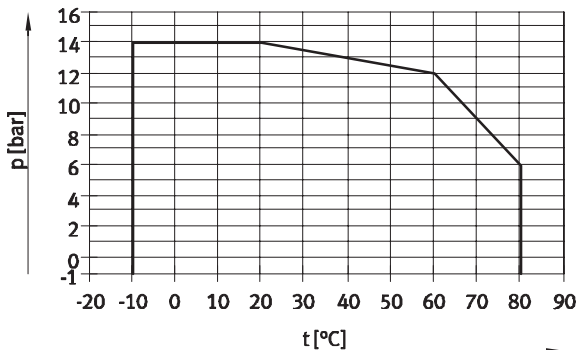
耐腐食クラス=Corrosion Resistance Class (Festo standard FN 940070)

CRC2 : 中程度の保護、屋内使用で結露が発生する場合保護可能、周囲大気に晒される外部の部品には予備的な表面処理が要求される。

## 温度t時の使用圧力p

QSM, ミニ

QS (QS-G3/4-22以外), スタンダード



※1bar≒0.1MPa

# ワンタッチコネクタ QS

テクニカルデータ

FESTO

| 組み合わせ可能なワンタッチコネクタ/チューブ |      |            |    |    |    |    |    |    |    |    |    |
|------------------------|------|------------|----|----|----|----|----|----|----|----|----|
| 型 式                    | ね じ  | チューブ外径[mm] |    |    |    |    |    |    |    |    |    |
|                        |      | 2          | 3  | 4  | 6  | 8  | 10 | 12 | 14 | 16 | 22 |
| QSM<br>ミニ              | M3   | +          | ++ | +  | -  | -  | -  | -  | -  | -  | -  |
|                        | M5   | +          | +  | ++ | +  | -  | -  | -  | -  | -  | -  |
|                        | M6   | -          | -  | ++ | +  | -  | -  | -  | -  | -  | -  |
|                        | M7   | -          | -  | +  | ++ | -  | -  | -  | -  | -  | -  |
|                        | M8   | -          | -  | -  | ++ | -  | -  | -  | -  | -  | -  |
|                        | R1/8 | -          | -  | +  | ++ | -  | -  | -  | -  | -  | -  |
|                        | G1/8 | -          | -  | +  | ++ | -  | -  | -  | -  | -  | -  |
| QS<br>スタンダード           | M5   | -          | -  | ++ | +  | -  | -  | -  | -  | -  | -  |
|                        | R1/8 | -          | -  | +  | ++ | +  | +  | -  | -  | -  | -  |
|                        | R1/4 | -          | -  | +  | +  | ++ | +  | +  | -  | -  | -  |
|                        | R3/8 | -          | -  | -  | +  | +  | ++ | +  | -  | +  | -  |
|                        | R1/2 | -          | -  | -  | -  | -  | +  | ++ | -  | +  | -  |
|                        | G1/8 | -          | -  | +  | ++ | +  | +  | -  | -  | -  | -  |
|                        | G1/4 | -          | -  | +  | +  | ++ | +  | +  | -  | -  | -  |
|                        | G3/8 | -          | -  | -  | +  | +  | ++ | +  | -  | +  | -  |
|                        | G1/2 | -          | -  | -  | -  | -  | -  | ++ | -  | +  | -  |
| G3/4                   | -    | -          | -  | -  | -  | -  | -  | -  | -  | ++ |    |
| QS-V0<br>耐スパッタ         | R1/8 | -          | -  | +  | ++ | +  | -  | -  | -  | -  | -  |
|                        | R1/4 | -          | -  | -  | +  | ++ | +  | +  | -  | -  | -  |
|                        | R3/8 | -          | -  | -  | -  | +  | ++ | +  | -  | -  | -  |
|                        | R1/2 | -          | -  | -  | -  | -  | +  | ++ | -  | -  | -  |
|                        | G1/8 | -          | -  | -  | ++ | +  | -  | -  | -  | -  | -  |
|                        | G1/4 | -          | -  | -  | +  | ++ | +  | +  | -  | -  | -  |
|                        | G3/8 | -          | -  | -  | -  | +  | ++ | +  | -  | -  | -  |
| G1/2                   | -    | -          | -  | -  | -  | -  | +  | ++ | -  | -  |    |











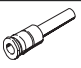
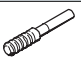
+ 可能な組み合わせ

++ 最適な組み合わせ (流量に関して)

# ワンタッチコネクタ QSM (ミニ)

製品概要













FESTO

| デザイン  | バージョン   | 型 式       | 接続ポート径D1 |      |      |        |            | 接続ポート径D2   |      | →ページ/<br>検索ワード |
|---|---|-----------|----------|------|------|--------|------------|------------|------|----------------|
|   |   |           | Mねじ      | Rねじ  | Gねじ  | チューブ外径 | スリーブ径<br>∅ | チューブ外径     |      |                |
| ストレート   | ストレート   |           |          |      |      |        |            |            |      |                |
|   |    | QSM       | M3       | -    | -    | -      | -          | 2, 3, 4    | P.21 |                |
|   |   |           | M5       |      |      |        |            | 2, 3, 4, 6 |      |                |
|   |   |           | M6       |      |      |        |            | 6          |      |                |
|   |    | QSM       | -        | R1/8 | G1/8 | -      | -          | 4, 6       |      |                |
|   | 六角穴付ストレート   |           |          |      |      |        |            |            |      |                |
|   |    | QSM-__I   | M3       | -    | -    | -      | -          | 2, 3, 4    | P.22 |                |
|   |   |           | M5       |      |      |        |            | 3, 4, 6    |      |                |
|   |   |           | M7       |      |      |        |            | R1/8       |      | G1/8           |
|   | 六角穴付ストレート (リリースリング丸型)   |           |          |      |      |        |            |            |      |                |
|   |    | QSM-__I-R | M3       | -    | -    | -      | -          | 3, 4       | P.23 |                |
|   |   |           | M5       |      |      |        |            | 3, 4, 6    |      |                |
|   |   |           | M7       |      |      |        |            | 6          |      |                |
|   | メスストレート   |           |          |      |      |        |            |            |      |                |
|   |  | QSMF      | M3       | -    | -    | -      | -          | 3, 4       | P.24 |                |
|   |   |           | M5       |      |      |        |            | 3, 4       |      |                |
|   | 六角穴付ストレート   |           |          |      |      |        |            |            |      |                |
|   |  | QSMF      | M6x0.75  | -    | -    | -      | -          | 4          | P.24 |                |
|   |   |           | M8x0.75  |      |      |        |            | 6          |      |                |
|   |   |           | M8x1.25  |      |      |        |            | 6          |      |                |
|   | ユニオンストレート   |           |          |      |      |        |            |            |      |                |
|  | QSM   | -         | -        | -    | 3    | -      | 3          | P.25       |      |                |
|   |   |           |          |      | 4    |        | 4          |            |      |                |
|   |   |           |          |      | 6    |        | 6          |            |      |                |
|  | QSM<br>異 径  | -         | -        | -    | 3    | -      | 2          | P.25       |      |                |
|   |   |           |          |      | 4    |        | 3          |            |      |                |
|   |   |           |          |      | 6    |        | 4          |            |      |                |
| 隔壁ユニオン  |   |           |          |      |      |        |            |            |      |                |
|  | QSMS  | -         | -        | -    | 3    | -      | -          | P.25       |      |                |
|   |   |           |          |      | 4    |        |            |            |      |                |
|   |   |           |          |      | 6    |        |            |            |      |                |
| キャップ  |   |           |          |      |      |        |            |            |      |                |
|  | QSMC  | -         | -        | -    | 3    | -      | -          | P.26       |      |                |
| レデューサ   |   |           |          |      |      |        |            |            |      |                |
|  | QSM-__H   | -         | -        | -    | -    | 3      | 2          | P.26       |      |                |
|   |   |           |          |      |      | 4      | 3          |            |      |                |
|   |   |           |          |      |      | 6      | 4          |            |      |                |
| プラグ   |   |           |          |      |      |        |            |            |      |                |
|  | QSMC-__H  | -         | -        | -    | -    | 2      | -          | P.26       |      |                |
|   |   |           |          |      |      | 3      |            |            |      |                |

# ワンタッチコネクタ QSM (ミニ)


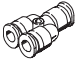
製品概要

FESTO

| デザイン  | バージョン   | 型 式        | 接続ポート径D1 |      |      |        | 接続ポート径D2   |            | →ページ/<br>検索ワード |
|---|---|------------|----------|------|------|--------|------------|------------|----------------|
|   |   |            | Mねじ      | Rねじ  | Gねじ  | チューブ外径 | スリーブ径<br>∅ | チューブ外径     |                |
| エルボ   | エルボ   |            |          |      |      |        |            |            |                |
|   |    | QSML       | M3       | -    | -    | -      | -          | 2, 3, 4    | P.27           |
|   |   |            | M5       | -    | -    | -      | -          | 2, 3, 4, 6 |                |
|   |   |            | M7       | R1/8 | G1/8 | -      | -          | 4, 6       |                |
|   | ロングエルボ  |            |          |      |      |        |            |            |                |
|   |    | QSMLL      | M3       | -    | -    | -      | -          | 2, 3, 4    | P.28           |
|   |   |            | M5       | -    | -    | -      | -          | 2, 3, 4, 6 |                |
|   |   |            | M7       | R1/8 | G1/8 | -      | -          | 4, 6       |                |
|   | 六角穴付エルボ   |            |          |      |      |        |            |            |                |
|   |    | QSMLV-__I  | M5       | -    | -    | -      | -          | 3, 4       | P.29           |
|   |   |            | M7       | -    | -    | -      | -          | 4, 6       |                |
|   | 六角穴付ロングエルボ  |            |          |      |      |        |            |            |                |
|   |    | QSMLLV-__I | M5       | -    | -    | -      | -          | 3, 4       | P.29           |
|   |   |            | M7       | -    | -    | -      | -          | 4, 6       |                |
|   | ユニオンエルボ   |            |          |      |      |        |            |            |                |
|   |  | QSML       | -        | -    | -    | 3      | -          | -          | P.30           |
|   |   |            | -        | -    | -    | 4      | -          | -          |                |
|   |   |            | -        | -    | -    | 6      | -          | -          |                |
| ソケットエルボ   |   |            |          |      |      |        |            |            |                |
|  | QSML-__H  | -          | -        | -    | -    | 3      | 3          | P.30       |                |
|   |   | -          | -        | -    | -    | 4      | 4          |            |                |
|   |   | -          | -        | -    | -    | 6      | 6          |            |                |
|  | QSML-__H<br>異 径   | -          | -        | -    | -    | 4      | 3          | P.30       |                |
|   |   | -          | -        | -    | -    | 6      | 4          |            |                |
| ティー   | ティー   |            |          |      |      |        |            |            |                |
|   |  | QSMT       | M3       | -    | -    | -      | -          | 3, 4       | P.31           |
|   |   |            | M5       | -    | -    | -      | -          | 3, 4, 6    |                |
|   |   |            | -        | R1/8 | G1/8 | -      | -          | 4, 6       |                |
|   |  | QSMTL      | M3       | -    | -    | -      | -          | 3, 4       | P.32           |
|   |   |            | M5       | -    | -    | -      | -          | 3, 4, 6    |                |
|   |   |            | -        | R1/8 | G1/8 | -      | -          | 4, 6       |                |
|   | ユニオンティー   |            |          |      |      |        |            |            |                |
|   |  | QSMT       | -        | -    | -    | 2      | -          | 2          | P.33           |
|   |   |            | -        | -    | -    | 3      | -          | 3          |                |
| -   |   |            | -        | -    | 4    | -      | 4          |            |                |
| -   |   |            | -        | -    | 6    | -      | 6          |            |                |
|  | QSMT<br>異 径   | -          | -        | -    | 4    | -      | 3          | P.33       |                |
|   |   | -          | -        | -    | 6    | -      | 4          |            |                |
| エックス  | ユニオンクロス   |            |          |      |      |        |            |            |                |
|   |  | QSMX       | -        | -    | -    | 3      | -          | -          | P.34           |
|   |   |            | -        | -    | -    | 4      | -          | -          |                |
|   |   |            | -        | -    | -    | 6      | -          | -          |                |

# ワンタッチコネクタ QSM (ミニ)



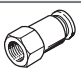





製品概要

| デザイン | バージョン   | 型 式         | 接続ポート径D1 |     |     |        |            | 接続ポート径D2 |      | →ページ/<br>検索ワード |
|------|---|-------------|----------|-----|-----|--------|------------|----------|------|----------------|
|      |   |             | Mねじ      | Rねじ | Gねじ | チューブ外径 | スリーブ径<br>Ø | チューブ外径   |      |                |
| ワ イ  | ユニオンブランチワイ  |             |          |     |     |        |            |          |      |                |
|      |  | QSMY        | -        | -   | -   | 2      | -          | 2        | P.34 |                |
|      |   |             |          |     |     | 3      |            |          |      |                |
|      |   |             |          |     |     | 4      |            |          |      |                |
|      |   |             |          |     |     | 6      |            |          |      |                |
|      |  | QSMY<br>異 径 | -        | -   | -   | 4      | -          | 3        | P.34 |                |
|      |   |             |          |     |     | 6      |            | 4        |      |                |

# ワンタッチコネクタ QS (スタンダード)

製品概要

FESTO








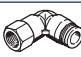
| デザイン  | バージョン   | 型 式       | 接続ポート径D1 |                                   |                                      |                               | 接続ポート径D2   |   | →ページ/<br>検索ワード |                              |
|-------|---|-----------|----------|-----------------------------------|--------------------------------------|-------------------------------|------------|---|----------------|------------------------------|
|       |   |           | Mねじ      | Rねじ                               | Gねじ                                  | チューブ外径                        | スリーブ径<br>∅ | チューブ外径  |                | スリーブ径<br>∅                   |
| ストレート | ストレート   |           |          |                                   |                                      |                               |            |   |                |                              |
|       |    | QS        | -        | R1/8<br>R1/4<br>R3/8<br>R1/2<br>- | G1/8<br>G1/4<br>G3/8<br>G1/2<br>G3/4 | -                             | -          | 4, 6, 8, 10 <sup>1)</sup><br>4 <sup>1)</sup> , 6, 8,<br>10, 12<br>6 <sup>1)</sup> , 8, 10,<br>12, 16<br>10 <sup>1)</sup> , 12, 16<br>22 | -              | P.35<br><br><br><br><br>P.37 |
|       | 六角穴付ストレート   |           |          |                                   |                                      |                               |            |   |                |                              |
|       |    | QS-__-I   | -        | R1/8<br>R1/4<br>R3/8<br>R1/2      | G1/8<br>G1/4<br>G3/8<br>G1/2         | -                             | -          | 4, 6, 8, 10<br>6, 8, 10, 12 <sup>1)</sup><br>8, 10, 12<br>10 <sup>1)</sup> , 12   | -              | P.38                         |
|       | メスストレート   |           |          |                                   |                                      |                               |            |   |                |                              |
|       |    | QSF       | -        | -                                 | G1/8<br>G1/4<br>G3/8<br>G1/2         | -                             | -          | 4, 6, 8<br>4, 6, 8, 10, 12<br>6, 8, 10, 12<br>12, 16  | -              | P.40                         |
|       | ユニオンストレート   |           |          |                                   |                                      |                               |            |   |                |                              |
|       |  | QS        | -        | -                                 | -                                    | 4<br>6<br>8<br>10<br>12<br>16 | -          | 4<br>6<br>8<br>10<br>12<br>16   | -              | P.41                         |
|       |  | QS<br>異 径 | -        | -                                 | -                                    | 6<br>8<br>10<br>12            | -          | 4<br>4, 6<br>6, 8<br>8, 10  | -              | P.41                         |
|       | 隔壁ユニオン  |           |          |                                   |                                      |                               |            |   |                |                              |
|       |  | QSS       | -        | -                                 | -                                    | 4<br>6<br>8<br>10<br>12       | -          | -   | -              | P.42                         |
|       | 固定カラー隔壁ユニオン   |           |          |                                   |                                      |                               |            |   |                |                              |
|       |  | QSS-__-F  | -        | -                                 | -                                    | 4<br>6<br>8<br>10<br>12       | -          | -   | -              | P.42                         |
|       | メス隔壁ストレート   |           |          |                                   |                                      |                               |            |   |                |                              |
|       |  | QSSF      | -        | -                                 | G1/8<br>G1/4<br>G3/8<br>G1/2         | -                             | -          | 4, 6, 8<br>4, 6, 8, 10<br>6, 8, 10, 12<br>12, 16  | -              | P.43                         |

1) Rねじとの組み合わせのみ

# ワンタッチコネクタ QS (スタンダード)

FESTO

製品概要

| デザイン  | バージョン   | 型 式    | 接続ポート径D1 |      |      |        | 接続ポート径D2   |  |            |      | →ページ/<br>検索ワード |
|---|---|--------|----------|------|------|--------|------------|--|------------|------|----------------|
|   |   |        | Mねじ      | Rねじ  | Gねじ  | チューブ外径 | スリーブ径<br>Ø | チューブ外径                                       | スリーブ径<br>Ø |      |                |
| ストレート   | キャップ  |        |          |      |      |        |            |  |            |      |                |
|   |    | QSC    | -        | -    | -    | 4      | -          | -  | -          | -    | P.44           |
|   |   |        |          |      |      | 6      |            |  |            |      |                |
|   |   |        |          |      |      | 8      |            |  |            |      |                |
|   |   |        |          |      |      | 10     |            |  |            |      |                |
|   |   |        |          |      |      | 12     |            |  |            |      |                |
|   | レデューサ   |        |          |      |      |        |            |  |            |      |                |
|   |    | QS-__H | -        | -    | -    | -      | 6          | 4  | -          | -    | P.44           |
|   |   |        |          |      |      |        | 8          | 4, 6   |            |      |                |
|   |   |        |          |      |      |        | 10         | 6, 8   |            |      |                |
|   |   |        |          |      |      |        | 12         | 6, 8, 10                                     |            |      |                |
|   | ニップル  |        |          |      |      |        |            |  |            |      |                |
|   |    | QSH    | -        | -    | -    | -      | 4          | -  | -          | -    | P.46           |
|   |   |        |          |      |      |        | 6          |  |            |      |                |
|   |   |        |          |      |      |        | 8          |  |            |      |                |
|   |   |        |          |      |      | 10     |            |  |            |      |                |
|   |   |        |          |      |      | 12     |            |  |            |      |                |
|   |   |        |          |      |      | 16     |            |  |            |      |                |
|  | QSH<br>異 径  | -      | -        | -    | -    | 6      | -          | 4  | -          | P.46 |                |
|   |   |        |          |      |      | 8      |            | 4, 6   |            |      |                |
|   |   |        |          |      |      | 10     |            | 6, 8   |            |      |                |
|   |   |        |          |      |      | 12     |            | 8, 10  |            |      |                |
|   |   |        |          |      |      | 16     |            | 12   |            |      |                |
| プラグ   |   |        |          |      |      |        |            |  |            |      |                |
|  | QSC-__H   | -      | -        | -    | -    | 4      | -          | -  | -          | P.47 |                |
|   |   |        |          |      |      | 6      |            |  |            |      |                |
|   |   |        |          |      |      | 8      |            |  |            |      |                |
|   |   |        |          |      |      | 10     |            |  |            |      |                |
|   |   |        |          |      |      | 12     |            |  |            |      |                |
|   |   |        |          |      |      | 16     |            |  |            |      |                |
| エルボ   | エルボ   |        |          |      |      |        |            |  |            |      |                |
|   |  | QSL    | -        | R1/8 | G1/8 | -      | -          | 4, 6, 8, 10 <sup>1)</sup>                    | -          | P.48 |                |
|   |   |        |          | R1/4 | G1/4 |        |            | 4 <sup>1)</sup> , 6, 8, 10, 12               |            |      |                |
|   |   |        |          | R3/8 | G3/8 |        |            | 6 <sup>1)</sup> , 8, 10, 12, 16              |            |      |                |
|   |   |        |          | R1/2 | G1/2 |        |            | 10 <sup>1)</sup> , 12, 16                    |            |      |                |
|   | ロングエルボ  |        |          |      |      |        |            |  |            |      |                |
|   |  | QSLL   | -        | R1/8 | G1/8 | -      | -          | 4, 6, 8                                      | -          | P.50 |                |
|   |   |        |          | R1/4 | G1/4 |        |            | 4 <sup>1)</sup> , 6, 8, 10, 12 <sup>2)</sup> |            |      |                |
|   |   |        |          | R3/8 | G3/8 |        |            | 6 <sup>1)</sup> , 8, 10, 12                  |            |      |                |
|   |   |        |          | R1/2 | G1/2 |        |            | 10 <sup>1)</sup> , 12, 16 <sup>2)</sup>      |            |      |                |
|   | メスエルボ   |        |          |      |      |        |            |  |            |      |                |
|   |  | QSLF   | -        | -    | G1/8 | -      | -          | 4, 6, 8                                      | -          | P.52 |                |
|   |   |        |          |      | G1/4 |        |            | 6, 8, 10                                     |            |      |                |
|   |   |        |          |      | G3/8 |        |            | 8, 10  |            |      |                |



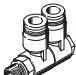
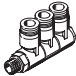


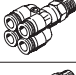

1) Rねじとの組み合わせのみ

2) Gねじとの組み合わせのみ

# ワンタッチコネクタ QS (スタンダード)

製品概要








FESTO

| デザイン | バージョン   | 型 式        | 接続ポート径D1 |                              |                              |        | 接続ポート径D2   |  | →ページ/<br>検索ワード |            |
|------|---|------------|----------|------------------------------|------------------------------|--------|------------|--|----------------|------------|
|      |   |            | Mねじ      | Rねじ                          | Gねじ                          | チューブ外径 | スリーブ径<br>∅ | チューブ外径                                     |                | スリーブ径<br>∅ |
| エルボ  | <b>六角穴付エルボ</b>  |            |          |                              |                              |        |            |  |                |            |
|      |    | QSLV-__-I  | -        | R1/8<br>R1/4<br>R3/8<br>R1/2 | G1/8<br>G1/4<br>G3/8<br>G1/2 | -      | -          | 6, 8<br>6, 8, 10<br>8, 10, 12<br>12        | -              | P.53       |
|      | <b>ユニバーサルエルボ</b>  |            |          |                              |                              |        |            |  |                |            |
|      |    | QSLV       | M5       | -                            | -                            | -      | -          | 6  | -              | P.54       |
|      |   |            | -        | R1/8<br>R1/4<br>R3/8<br>R1/2 | G1/8<br>G1/4<br>G3/8<br>G1/2 | -      | -          | 4, 6, 8<br>6, 8, 10<br>8, 10, 12<br>12, 16 | -              |            |
|      | <b>ダブルユニバーサルエルボ</b>   |            |          |                              |                              |        |            |  |                |            |
|      |    | QSLV2      | -        | R1/8<br>R1/4<br>R3/8<br>R1/2 | G1/8<br>G1/4<br>G3/8<br>G1/2 | -      | -          | 4, 6, 8<br>6, 8, 10<br>8, 10, 12<br>12     | -              | qslv       |
|      | <b>トリプルユニバーサルエルボ</b>  |            |          |                              |                              |        |            |  |                |            |
|      |  | QSLV3      | -        | R1/8<br>R1/4<br>R3/8<br>R1/2 | G1/8<br>G1/4<br>G3/8<br>G1/2 | -      | -          | 4, 6, 8<br>6, 8, 10<br>8, 10, 12<br>12     | -              | qslv       |
|      | <b>ダブルブランチ</b>  |            |          |                              |                              |        |            |  |                |            |
|      |  | QSLV4      | -        | R1/8<br>R1/4<br>R3/8<br>R1/2 | G1/8<br>G1/4<br>G3/8<br>G1/2 | -      | -          | 4, 6, 8<br>6, 8, 10<br>8, 10, 12<br>12     | -              | qslv       |
|      | <b>トリプルブランチ</b>   |            |          |                              |                              |        |            |  |                |            |
|      |  | QSLV6      | -        | R1/8<br>R1/4<br>R3/8<br>R1/2 | G1/8<br>G1/4<br>G3/8<br>G1/2 | -      | -          | 4, 6, 8<br>6, 8, 10<br>8, 10, 12<br>12     | -              | qslv       |
|      | <b>ブランチ二重ワイ</b>   |            |          |                              |                              |        |            |  |                |            |
|      |  | QSQ        | -        | R1/8<br>R1/4                 | G1/8<br>G1/4                 | -      | -          | 4, 6<br>4, 6                               | -              | qsq        |
|      |  | QSQ<br>異 径 | -        | -                            | -                            | 6<br>8 | -          | 4,<br>6                                    | -              | qsq        |



# ワンタッチコネクタ QS (スタンダード)

製品概要

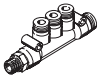

| デザイン   | バージョン   | 型 式            | 接続ポート径D1 |      |      |        | 接続ポート径D2   |                           | →ページ/<br>検索ワード |            |
|--|---|----------------|----------|------|------|--------|------------|---------------------------|----------------|------------|
|  |   |                | Mねじ      | Rねじ  | Gねじ  | チューブ外径 | スリーブ径<br>∅ | チューブ外径                    |                | スリーブ径<br>∅ |
| エルボ  | ユニオンエルボ   |                |          |      |      |        |            |                           |                |            |
|  |    | QSL            | -        | -    | -    | 4      | -          | -                         | -              | P.56       |
|  |   |                |          |      |      | 6      |            |                           |                |            |
|  |   |                |          |      |      | 8      |            |                           |                |            |
|  |   |                |          |      |      | 10     |            |                           |                |            |
|  |   |                |          |      |      | 12     |            |                           |                |            |
|  |   |                |          |      |      | 16     |            |                           |                |            |
|  | ソケットエルボ   |                |          |      |      |        |            |                           |                |            |
|  |    | QSL-__H        | -        | -    | -    | -      | 4          | 4                         | -              | P.57       |
|  |   |                |          |      |      |        | 6          | 6                         |                |            |
|  |   |                |          |      |      |        | 8          | 8                         |                |            |
|  |   |                |          |      |      |        | 10         | 10                        |                |            |
|  |   |                |          |      |      |        | 12         | 12                        |                |            |
|  |    | QSL-__H<br>異 径 | -        | -    | -    | -      | 6          | 4                         | -              | P.57       |
|  |   |                |          |      |      |        | 8          | 6                         |                |            |
| 10   |   |                |          |      |      |        | 8          |                           |                |            |
| 12   |   |                |          |      |      |        | 10         |                           |                |            |
|  | QSL-__HL<br>ロングソケット   | -              | -        | -    | -    | 4      | 4          | -                         | P.57           |            |
|  |   |                |          |      |      | 6      | 6          |                           |                |            |
|  |   |                |          |      |      | 8      | 8          |                           |                |            |
|  |   |                |          |      |      | 10     | 10         |                           |                |            |
|  |   |                |          |      |      | 12     | 12         |                           |                |            |
| ティー  | ティー   |                |          |      |      |        |            |                           |                |            |
|  |  | QST            | -        | R1/8 | G1/8 | -      | -          | 4, 6, 8, 10 <sup>1)</sup> | -              | P.58       |
|  |   |                |          | R1/4 | G1/4 |        |            |                           |                |            |
|  |   |                |          | R3/8 | G3/8 |        |            |                           |                |            |
|  |   |                |          | R1/2 | G1/2 |        |            |                           |                |            |
|  |   |                |          |      |      |        |            |                           |                |            |
|  | ユニオンティー   |                |          |      |      |        |            |                           |                |            |
|  |  | QST            | -        | -    | -    | 4      | -          | 4                         | -              | P.60       |
|  |   |                |          |      |      | 6      |            | 6                         |                |            |
|  |   |                |          |      |      | 8      |            | 8                         |                |            |
|  |   |                |          |      |      | 10     |            | 10                        |                |            |
|  |   |                |          |      |      | 12     |            | 12                        |                |            |
|  |   |                |          |      |      | 16     |            | 16                        |                |            |
|  |  | QST<br>異 径     | -        | -    | -    | 6      | -          | 4                         | -              | P.60       |
|  |   |                |          |      |      | 8      |            | 4, 6                      |                |            |
| 10   |   |                |          |      |      | 6, 8   |            |                           |                |            |
| 12   |   |                |          |      |      | 8, 10  |            |                           |                |            |
| 16   |   |                |          |      |      | 12     |            |                           |                |            |




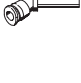

1) Rねじとの組み合わせのみ

# ワンタッチコネクタ QS (スタンダード)

製品概要




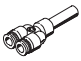
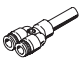




FESTO

| デザイン | バージョン   | 型 式         | 接続ポート径D1 |      |        |            | 接続ポート径D2 |            | 接続ポート径D3 | →ページ/<br>検索ワード |
|------|---|-------------|----------|------|--------|------------|----------|------------|----------|----------------|
|      |   |             | Rねじ      | Gねじ  | チューブ外径 | スリーブ径<br>∅ | チューブ外径   | スリーブ径<br>∅ |          |                |
| ティ-  | トリプルブランチ  |             |          |      |        |            |          |            |          |                |
|      |  | QST3        | R1/8     | G1/8 | -      | -          | 6        | -          | 4        | qst            |
|      |   |             | R1/4     | G1/4 |        |            | 8        |            | 6        |                |
|      |   |             | R3/8     | G3/8 |        |            | 10       |            | 8        |                |
|      |  | QST3<br>異 径 | -        | -    | 6      | -          | 6        | -          | 4        | qst            |
|      |   |             | -        | -    | 8      | -          | 8        | -          | 6        |                |
| -    |   |             | -        | 10   | -      | 10         | -        | 8          |          |                |

| デザイン | バージョン   | 型 式    | 接続ポート径D1 |          |           |        | 接続ポート径D2   |         | → ページ/<br>検索ワード |            |
|------|---|--------|----------|----------|-----------|--------|------------|---------|-----------------|------------|
|      |   |        | Mねじ      | Rねじ      | Gねじ       | チューブ外径 | スリーブ径<br>∅ | チューブ外径  |                 | スリーブ径<br>∅ |
| ティ-  | メスユニバーサルエルボ   |        |          |          |           |        |            |         |                 |            |
|      |    | QSTF   | -        | R1/8     | G1/8      | -      | -          | 4, 6, 8 | -               | P.61       |
|      |   |        | R1/4     | G1/4     | 6, 8, 10  |        |            |         |                 |            |
|      |   |        | R3/8     | G3/8     | 8, 10, 12 |        |            |         |                 |            |
|      |   |        | R1/2     | G1/2     | 12        |        |            |         |                 |            |
|      | ブランチティ-   |        |          |          |           |        |            |         |                 |            |
|      |  | QSTL   | -        | R1/8     | G1/8      | -      | -          | 4, 6, 8 | -               | P.62       |
|      |   |        | R1/4     | G1/4     | 6, 8, 10  |        |            |         |                 |            |
|      |   |        | R3/8     | G3/8     | 8, 10, 12 |        |            |         |                 |            |
|      |   |        | R1/2     | G1/2     | 12, 16    |        |            |         |                 |            |
| エルボ  | アングルエルボ   |        |          |          |           |        |            |         |                 |            |
|      |  | QSW    | -        | R1/8     | -         | -      | -          | 4, 6, 8 | -               | P.64       |
|      |   |        | R1/4     | 6, 8, 10 |           |        |            |         |                 |            |
|      |   |        | R3/8     | 10, 12   |           |        |            |         |                 |            |
|      |   |        | R1/2     | 12, 16   |           |        |            |         |                 |            |
|      | アングルソケットエルボ   |        |          |          |           |        |            |         |                 |            |
|      |  | QSW-HL | -        | -        | -         | -      | 4          | 4       | -               | P.65       |
|      |   |        | -        | -        | -         |        | 6          | 6       |                 |            |
|      |   |        | -        | -        | -         |        | 8          | 8       |                 |            |
|      |   |        | -        | -        | -         |        | 10         | 10      |                 |            |
| -    |   |        | -        | -        | 12        |        | 12         |         |                 |            |
| エックス | ユニオンクロス   |        |          |          |           |        |            |         |                 |            |
|      |  | QSX    | -        | -        | -         | 8      | -          | -       | -               | P.65       |
|      |   |        | -        | -        | -         | 10     | -          | -       | -               |            |
| -    |   |        | -        | -        | 12        | -      | -          | -       |                 |            |

# ワンタッチコネクタ QS (スタンダード)

製品概要







| デザイン  | バージョン   | 型 式        | 接続ポート径D1 |      |      |        | 接続ポート径D2   |                            |            | →ページ/<br>検索ワード |
|---|---|------------|----------|------|------|--------|------------|----------------------------|------------|----------------|
|   |   |            | Mねじ      | Rねじ  | Gねじ  | チューブ外径 | スリーブ径<br>∅ | チューブ外径                     | スリーブ径<br>∅ |                |
| ワ イ   | ブランチワイ  |            |          |      |      |        |            |                            |            |                |
|   |  | QSY        | M5       | -    | -    | -      | -          | 4, 6                       | -          | P.66           |
|   |   |            | -        | R1/8 | G1/8 |        |            | 4, 6, 8                    |            |                |
|   |   |            |          | R1/4 | G1/4 |        |            | 4 <sup>1)</sup> , 6, 8, 10 |            |                |
|   |   |            |          | R3/8 | G3/8 |        |            | 8, 10, 12                  |            |                |
|   |   |            |          | R1/2 | G1/2 |        |            | 10 <sup>1)</sup> , 12      |            |                |
|   | ユニオンブランチワイ  |            |          |      |      |        |            |                            |            |                |
|   |  | QSY        | -        | -    | -    | 4      | -          | 4                          | -          | P.68           |
|   |   |            |          |      |      |        | 6          | 6                          |            |                |
|   |   |            |          |      |      |        | 8          | 8                          |            |                |
|   |   |            |          |      |      |        | 10         | 10                         |            |                |
|   |   |            |          |      |      |        | 12         | 12                         |            |                |
|   |  | QSY<br>異 径 | -        | -    | -    | 6      | -          | 4                          | -          | P.68           |
|   |   |            |          |      |      |        | 8          | 4, 6                       |            |                |
|   |   |            |          |      |      |        | 10         | 6, 8                       |            |                |
|   |   |            |          |      |      |        | 12         | 8, 10                      |            |                |
|   |   |            |          |      |      |        | 16         | 12                         |            |                |
|   | ソケットブランチワイ  |            |          |      |      |        |            |                            |            |                |
|  | QSY-__H(-B)   | -          | -        | -    | -    | 4      | 4          | -                          | P.69       |                |
|   |   |            |          |      |      |        | 6          | 6                          |            |                |
|   |   |            |          |      |      |        | 8          | 8                          |            |                |
|   |   |            |          |      |      |        | 10         | 10                         |            |                |
|   |   |            |          |      |      |        | 12         | 12                         |            |                |
|  | QSY-__H(-B)<br>異 径  | -          | -        | -    | -    | 6      | 4          | -                          | P.69       |                |
|   |   |            |          |      |      |        | 8          | 6                          |            |                |
|   |   |            |          |      |      |        | 10         | 8                          |            |                |
|   |   |            |          |      |      |        | 12         | 10                         |            |                |
| ブランチエルボ   |   |            |          |      |      |        |            |                            |            |                |
|  | QSYL  | -          | R1/8     | G1/8 | -    | -      | 4, 6, 8    | -                          | P.70       |                |
|   |   |            |          | R1/4 | G1/4 |        |            | 6, 8, 10                   |            |                |
|   |   |            |          | R3/8 | G3/8 |        |            | 8, 10, 12                  |            |                |
|   |   |            |          | R1/2 | G1/2 |        |            | 12                         |            |                |
| ユニバーサルブランチエルボ   |   |            |          |      |      |        |            |                            |            |                |
|  | QSYLV   | -          | R1/8     | G1/8 | -    | -      | 6          | -                          | P.71       |                |
|   |   |            |          | R1/4 | G1/4 |        |            | 8                          |            |                |
|   |   |            |          | R3/8 | G3/8 |        |            | 10                         |            |                |
|   |   |            |          | R1/2 | G1/2 |        |            | 12                         |            |                |
| メスユニバーサルブランチ  |   |            |          |      |      |        |            |                            |            |                |
|  | QSYTF   | -          | R1/8     | G1/8 | -    | -      | 6          | -                          | P.72       |                |
|   |   |            |          | R1/4 | G1/4 |        |            | 8                          |            |                |
|   |   |            |          | R3/8 | G3/8 |        |            | 10                         |            |                |
|   |   |            |          | R1/2 | G1/2 |        |            | 12                         |            |                |
| リリースツール   |   |            |          |      |      |        |            |                            |            |                |
|  | QSO   | -          |          |      |      |        |            |                            |            | P.79           |

1) Rねじとの組み合わせのみ

# ワンタッチコネクタ QS-V0 (耐スパッタ)

製品概要

FESTO

| デザイン                                      | バージョン   | 型 式    | 接続ポート径D1 |      |              |        | 接続ポート径D2   |           | →ページ/<br>検索ワード |            |
|---|---|--------|----------|------|--------------|--------|------------|-----------|----------------|------------|
|   |   |        | Mねじ      | Rねじ  | Gねじ          | チューブ外径 | スリーブ径<br>∅ | チューブ外径    |                | スリーブ径<br>∅ |
| <b>UL94 V-0準拠 - 外径基準エアチューブPAN/PUN-V0用</b> |   |        |          |      |              |        |            |           |                |            |
| ストレート                                     | ストレート   |        |          |      |              |        |            |           |                |            |
|   |    | QS-V0  | -        | R1/8 | G1/8         | -      | -          | 41), 6, 8 | -              | P.73       |
|   |   |        | R1/4     | G1/4 | 6, 8, 10, 12 |        |            |           |                |            |
|   |   |        | R3/8     | G3/8 | 8, 10, 12    |        |            |           |                |            |
|   |   |        | R1/2     | G1/2 | 10, 12       |        |            |           |                |            |
|   | ユニオンストレート   |        |          |      |              |        |            |           |                |            |
|   |    | QS-V0  | -        | -    | -            | 4      | -          | -         | -              | P.74       |
|   |   |        | 6        |      |              |        |            |           |                |            |
|   |   |        | 8        |      |              |        |            |           |                |            |
|   |   |        | 10       |      |              |        |            |           |                |            |
|   | 12  |        |          |      |              |        |            |           |                |            |
| エルボ                                       | ストレート   |        |          |      |              |        |            |           |                |            |
|   |    | QSL-V0 | -        | R1/8 | G1/8         | -      | -          | 41), 6, 8 | -              | P.75       |
|   |   |        | R1/4     | G1/4 | 6, 8, 10, 12 |        |            |           |                |            |
|   |   |        | R3/8     | G3/8 | 8, 10, 12    |        |            |           |                |            |
|   |   |        | R1/2     | G1/2 | 10, 12       |        |            |           |                |            |
|   | ユニオンエルボ   |        |          |      |              |        |            |           |                |            |
|   |  | QSL-V0 | -        | -    | -            | 4      | -          | -         | -              | P.76       |
|   |   |        | 6        |      |              |        |            |           |                |            |
|   |   |        | 8        |      |              |        |            |           |                |            |
|   |   |        | 10       |      |              |        |            |           |                |            |
|   | 12  |        |          |      |              |        |            |           |                |            |
| ティー                                       | ティー   |        |          |      |              |        |            |           |                |            |
|   |  | QST-V0 | -        | R1/8 | G1/8         | -      | -          | 41), 6, 8 | -              | P.77       |
|   |   |        | R1/4     | G1/4 | 6, 8, 10, 12 |        |            |           |                |            |
|   |   |        | R3/8     | G3/8 | 8, 10, 12    |        |            |           |                |            |
|   |   |        | R1/2     | G1/2 | 10, 12       |        |            |           |                |            |
|   | ユニオンティー   |        |          |      |              |        |            |           |                |            |
|   |  | QST-V0 | -        | -    | -            | 4      | -          | -         | -              | P.78       |
|   |   |        | 6        |      |              |        |            |           |                |            |
|   |   |        | 8        |      |              |        |            |           |                |            |
|   |   |        | 10       |      |              |        |            |           |                |            |
|   | 12  |        |          |      |              |        |            |           |                |            |

1) Rねじとの組み合わせのみ

# ワンタッチコネクタ QSM (ミニ)

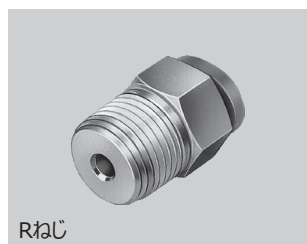
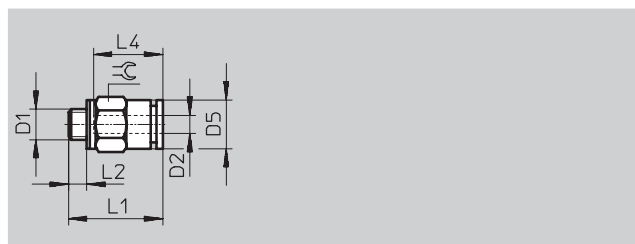
FESTO

テクニカルデータ

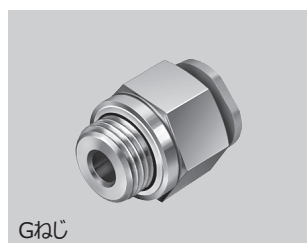
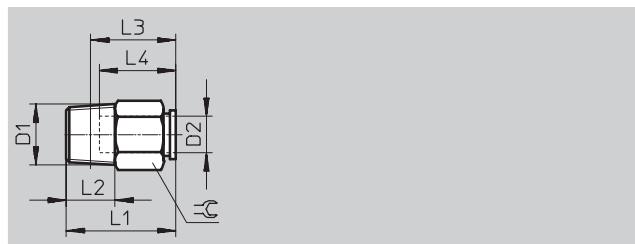
## ストレート QSM



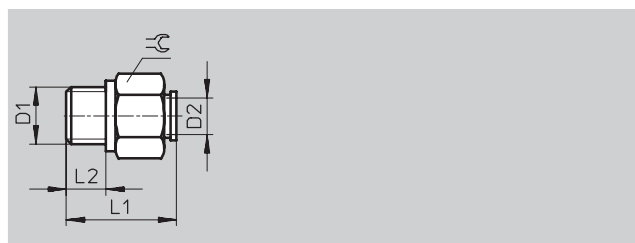
Mねじ



Rねじ



Gねじ



### 外形寸法と型式データ

| 接続ポート径<br>D1   | 有効径<br>[mm] | チューブ外径<br>D2 | D5<br>Ø | L1            | L2  | L3 | L4   | ≡   | 質量<br>[g] | 製品番号         | 型式            | PU <sup>1)</sup> |
|----------------|-------------|--------------|---------|---------------|-----|----|------|-----|-----------|--------------|---------------|------------------|
| メートルねじ (Oリング付) |             |              |         |               |     |    |      |     |           |              |               |                  |
| M3             | 0.9         | 2            | 4.8     | 12.1          | 2.5 | -  | 8.4  | 5   | 1         | 133027       | QSM-M3-2      | 10               |
|                |             | 3            | 7       | 13.3          | 2.5 | -  | 9.6  | 5.5 | 1.1       | ★153301      | QSM-M3-3      | 10               |
|                | 1.1         | 4            | 9.8     | 15.7          | 2.5 | -  | 11.5 | 8   | 2.4       | ★153303      | QSM-M3-4      | 10               |
|                |             |              |         |               |     |    |      |     |           | 130776       | QSM-M3-4-100  | 100              |
| M5             | 1.1         | 2            | 4.8     | 11.8          | 3   | -  | 8.4  | 7   | 2.2       | 133028       | QSM-M5-2      | 10               |
|                |             | 3            | 9.8     | 16.2          | 3   | -  | 11.5 | 8   | 3.4       | ★153302      | QSM-M5-3      | 10               |
|                | 2.2         | 4            | 9.8     | 16.2          | 3   | -  | 11.5 | 8   | 3.2       | ★153304      | QSM-M5-4      | 10               |
|                |             |              |         |               |     |    |      |     |           | 130778       | QSM-M5-4-100  | 100              |
| 2.1            | 6           | 11.8         | 17.3    | 3             | -   | 12 | 10   | 4.5 | ★153306   | QSM-M5-6     | 10            |                  |
|                |             |              |         |               |     |    |      |     | 130779    | QSM-M5-6-100 | 100           |                  |
| M6             | 2.8         | 6            | 11.8    | 18            | 3.9 | -  | 11.7 | 10  | 4.8       | ★132600      | QSM-M6-6      | 1                |
| Rねじ            |             |              |         |               |     |    |      |     |           |              |               |                  |
| R1/8           | 2.9         | 4            | -       | 16            | 8   | 12 | 11.5 | 10  | 6         | ★153305      | QSM-1/8-4     | 10               |
|                |             |              | 130755  | QSM-1/8-4-100 | 100 |    |      |     |           |              |               |                  |
|                | 4.5         | 6            | -       | 18            | 8   | 14 | 12   | 10  | 6         | ★153307      | QSM-1/8-6     | 10               |
|                |             |              |         |               |     |    |      |     |           | 130756       | QSM-1/8-6-100 | 100              |
| Gねじ (Oリング付)    |             |              |         |               |     |    |      |     |           |              |               |                  |
| G1/8           | 2.9         | 4            | -       | 16.4          | 5.1 | -  | -    | 13  | 9.4       | ★186264      | QSM-G1/8-4    | 10               |
|                | 2.8         | 6            | -       | 18.4          | 5.1 | -  | -    | 13  | 11        | ★186265      | QSM-G1/8-6    | 10               |

1) 最少販売単位

Festo core product range

★受注後、24時間以内に出荷可能

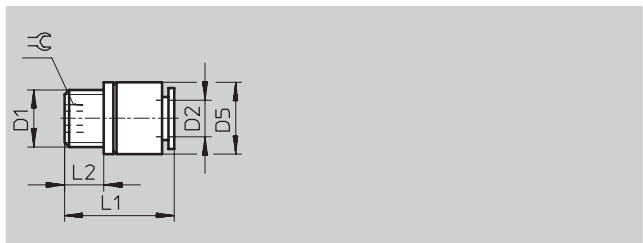
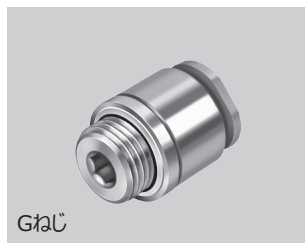
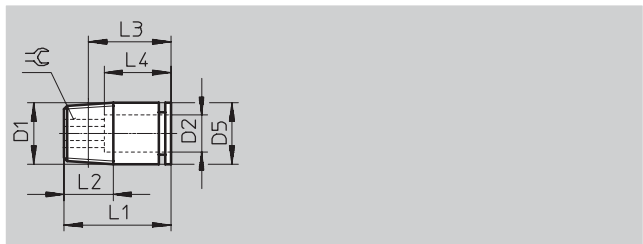
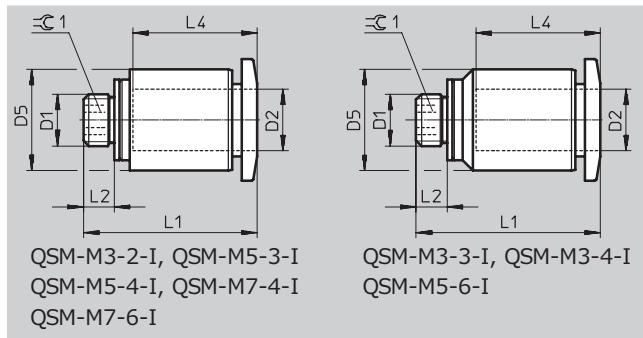
☆在庫から5日以内に出荷可能

# ワンタッチコネクタ QSM (ミニ)

テクニカルデータ

FESTO

## 六角穴付ストレート QSM-\_\_-I



| 外形寸法と型式データ     |      |        |     |      |     |      |      |     |     |         |                |                  |
|----------------|------|--------|-----|------|-----|------|------|-----|-----|---------|----------------|------------------|
| 接続ポート径         | 有効径  | チューブ外径 | D5  | L1   | L2  | L3   | L4   | ≡   | 質量  | 製品番号    | 型式             | PU <sup>1)</sup> |
| D1             | [mm] | D2     | ∅   |      |     |      |      |     | [g] |         |                |                  |
| メートルねじ (Oリング付) |      |        |     |      |     |      |      |     |     |         |                |                  |
| M3             | 1.1  | 2      | 5   | 12.1 | 2.5 | -    | 8.4  | 1.3 | 0.8 | 133026  | QSM-M3-2-I     | 10               |
|                | 1.6  | 3      | 8   | 15.7 | 2.5 | -    | 11.5 | 1.5 | 2.3 | ★153312 | QSM-M3-3-I     | 10               |
|                | 1.5  | 4      | 8   | 15.7 | 2.5 | -    | 11.5 | 1.5 | 2.2 | ★153314 | QSM-M3-4-I     | 10               |
| M5             | 1.9  | 3      | 8   | 16.2 | 3   | -    | 11.5 | 2   | 3.2 | ★153313 | QSM-M5-3-I     | 10               |
|                | 2.5  | 4      | 8   | 16.2 | 3   | -    | 11.5 | 2.5 | 3   | ★153315 | QSM-M5-4-I     | 10               |
|                | 2.6  | 6      | 9.8 | 17.8 | 3   | -    | 12   | 2.5 | 4.4 | ★153317 | QSM-M5-6-I     | 10               |
| M7             | 3.1  | 4      | 9.8 | 18.9 | 5.5 | -    | 11.5 | 3   | 6   | ★153319 | QSM-M7-4-I     | 10               |
|                |      |        |     |      |     |      |      |     |     | 133006  | QSM-M7-4-I-100 | 100              |
|                | 4.1  | 6      | 9.8 | 20.9 | 5.5 | -    | 12   | 4   | 6.4 | ★153321 | QSM-M7-6-I     | 10               |
| Rねじ            |      |        |     |      |     |      |      |     |     |         |                |                  |
| R1/8           | 3.1  | 4      | 10  | 16.4 | 8   | 12.4 | 11.5 | 3   | 6.2 | ★153316 | QSM-1/8-4-I    | 10               |
|                | 4.1  | 6      | 10  | 18.2 | 8   | 14.2 | 12.5 | 4   | 5.6 | ★153318 | QSM-1/8-6-I    | 10               |
| Gねじ (Oリング付)    |      |        |     |      |     |      |      |     |     |         |                |                  |
| G1/8           | 3.1  | 4      | 13  | 16.4 | 5.1 | -    | -    | 3   | 8.9 | ★186266 | QSM-G1/8-4-I   | 10               |
|                | 4.1  | 6      | 13  | 18.4 | 5.1 | -    | -    | 4   | 9.5 | ★186267 | QSM-G1/8-6-I   | 10               |

1) 最少販売単位

Festo core product range      ★受注後、24時間以内に出荷可能  
 ☆在庫から5日以内に出荷可能

# ワンタッチコネクタ QSM (ミニ)

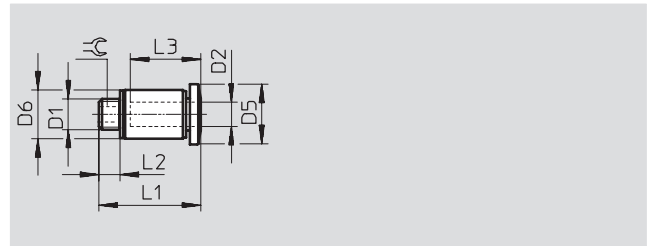
テクニカルデータ

FESTO

六角穴付ストレート  
(リリースリング丸型)  
QSM-\_\_-I-R



Mねじ



## 外形寸法と型式データ

| 接続ポート径                    | 有効径  | チューブ外径 | D5<br>∅ | D6<br>∅ | L1   | L2  | L3   | ≒C  | 質量  | 製品番号   | 型式               | PU <sup>1)</sup> |
|---------------------------|------|--------|---------|---------|------|-----|------|-----|-----|--------|------------------|------------------|
| D1                        | [mm] | D2     |         |         |      |     |      |     | [g] |        |                  |                  |
| メートルねじ (Oリング付, リリースリング丸型) |      |        |         |         |      |     |      |     |     |        |                  |                  |
| M3                        | 1.6  | 3      | 6.0     | 5.5     | 13.3 | 2.5 | 9.6  | 1.5 | 2.3 | 133001 | QSM-M3-3-I-R     | 10               |
|                           |      |        |         |         |      |     |      |     |     | 132914 | QSM-M3-3-I-R-100 | 100              |
|                           | 1.5  | 4      | 7.8     | 8.0     | 15.7 | 2.5 | 11.5 | 1.5 | 2.2 | 133002 | QSM-M3-4-I-R     | 10               |
|                           |      |        |         |         |      |     |      |     |     | 132915 | QSM-M3-4-I-R-100 | 100              |
| M5                        | 1.9  | 3      | 7.8     | 8.0     | 16.2 | 3.0 | 11.5 | 2.0 | 3.2 | 133003 | QSM-M5-3-I-R     | 10               |
|                           |      |        |         |         |      |     |      |     |     | 132916 | QSM-M5-3-I-R-100 | 100              |
|                           | 2.5  | 4      | 7.8     | 8.0     | 16.2 | 3.0 | 11.5 | 2.5 | 3   | 133004 | QSM-M5-4-I-R     | 10               |
|                           |      |        |         |         |      |     |      |     |     | 132917 | QSM-M5-4-I-R-100 | 100              |
|                           | 2.6  | 6      | 9.8     | 9.8     | 17.8 | 3.0 | 12   | 2.5 | 4.4 | 133005 | QSM-M5-6-I-R     | 10               |
|                           |      |        |         |         |      |     |      |     |     | 132918 | QSM-M5-6-I-R-100 | 100              |
| M7                        | 4.1  | 6      | 9.8     | 9.8     | 20.9 | 5.5 | 12   | 4.0 | 6.4 | 133007 | QSM-M7-6-I-R     | 10               |
|                           |      |        |         |         |      |     |      |     |     | 132919 | QSM-M7-6-I-R-100 | 100              |

1) 最少販売単位

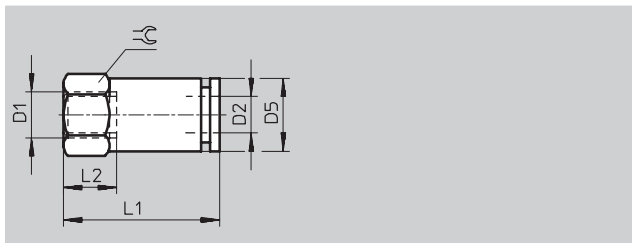
 **New**  
**QSMP-M8X1.25-6**

**ワンタッチコネクタ QSM (ミニ)**

テクニカルデータ

**FESTO**

**メスストレート QSMF**

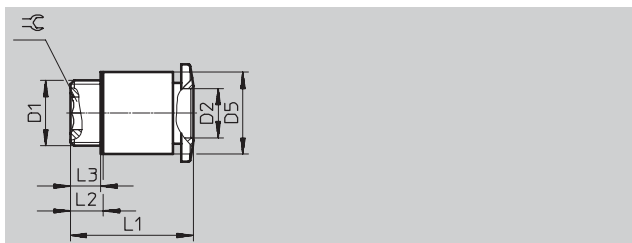


**外形寸法と型式データ**


| 接続ポート径<br>D1  | 有効径<br>[mm] | チューブ外径<br>D2 | D5<br>∅ | L1   | L2  | ≡   | 質量<br>[g] | 製品番号 型式                 | PU <sup>1)</sup> |
|---------------|-------------|--------------|---------|------|-----|-----|-----------|-------------------------|------------------|
| メートルねじ (リング付) |             |              |         |      |     |     |           |                         |                  |
| M3            | 1.3         | 3            | 5.5     | 13.9 | 4.4 | 5.5 | 1.6       | <b>153308 QSMF-M3-3</b> | <b>10</b>        |
|               | 2.1         | 4            | 8       | 16   | 4.5 | 8   | 4.1       | <b>153310 QSMF-M3-4</b> | <b>10</b>        |
| M5            | 1.9         | 3            | 8       | 15.5 | 4.5 | 8   | 4.3       | <b>153309 QSMF-M5-3</b> | <b>10</b>        |
|               | 1.8         | 4            | 8       | 18.2 | 4.5 | 8   | 4.5       | <b>153311 QSMF-M5-4</b> | <b>10</b>        |

1) 最少販売単位

**六角穴付ストレート QSMP**



**外形寸法と型式データ**

| 接続ポート径<br>D1  | 有効径<br>[mm] | チューブ外径<br>D2 | D5<br>∅ | L1   | L2  | L3  | ≡   | 質量<br>[g] | 製品番号 型式  | PU <sup>1)</sup> |
|---------------|-------------|--------------|---------|------|-----|-----|-----|-----------|--|------------------|
| メートルねじ (リング付) |             |              |         |      |     |     |     |           |  |                  |
| M6x0.75       | 2.5         | 4            | 8       | 14.6 | 3.5 | 3   | 2.5 | 2.7       | <b>153320 QSMP-M6X0.75-4</b>   | <b>10</b>        |
| M8x0.75       | 4           | 6            | 10      | 15.1 | 4   | 3.4 | 4   | 3.7       | <b>153322 QSMP-M8X0.75-6</b>   | <b>10</b>        |
| M8x1.25       | 4           | 6            | 10      | 19.1 | 7   | 6.4 | 4   | 4.7       | <b>154434 QSMP-M8X1.25-6</b>  | <b>10</b>        |

1) 最少販売単位

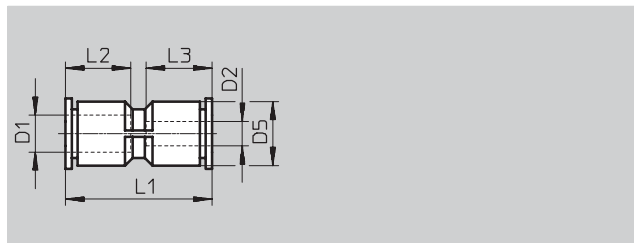


# ワンタッチコネクタ QSM (ミニ)

FESTO

テクニカルデータ

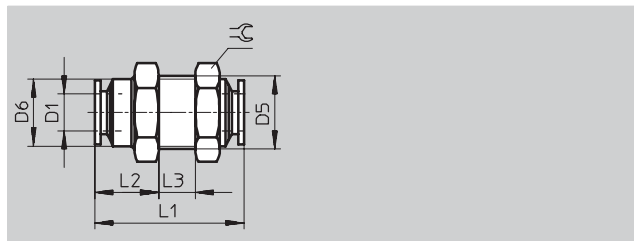
## ユニオンストレート QSM



| 外形寸法と型式データ |      |        |         |      |      |      |     |         |             |                  |
|------------|------|--------|---------|------|------|------|-----|---------|-------------|------------------|
| チューブ外径     | 有効径  | チューブ外径 | D5<br>∅ | L1   | L2   | L3   | 質量  | 製品番号    | 型式          | PU <sup>1)</sup> |
| D1         | [mm] | D2     |         |      |      |      | [g] |         |             |                  |
| 3          | 1.9  | 3      | 6       | 20   | 9.5  | 9.5  | 1.5 | ★153323 | QSM-3       | 10               |
|            |      |        |         |      |      |      |     | 130757  | QSM-3-100   | 100              |
| 4          | 2.6  | 4      | 8       | 23.5 | 11.5 | 11.5 | 2   | ★153324 | QSM-4       | 10               |
|            |      |        |         |      |      |      |     | 130758  | QSM-4-100   | 100              |
| 6          | 3.7  | 6      | 10.5    | 25   | 12   | 12   | 4   | ★153325 | QSM-6       | 10               |
|            |      |        |         |      |      |      |     | 130759  | QSM-6-100   | 100              |
| 異径         |      |        |         |      |      |      |     |         |             |                  |
| 3          | 1.1  | 2      | 6       | 19.1 | 9.3  | 8.4  | 1   | 133029  | QSM-3-2     | 10               |
| 4          | 1.7  | 3      | 8       | 23.9 | 11.6 | 11.6 | 2.1 | ★153326 | QSM-4-3     | 10               |
|            |      |        |         |      |      |      |     | 130760  | QSM-4-3-100 | 100              |
| 6          | 2.7  | 4      | 10.4    | 24.9 | 11.6 | 11.6 | 3   | ★153327 | QSM-6-4     | 10               |
|            |      |        |         |      |      |      |     | 130761  | QSM-6-4-100 | 100              |

1) 最少販売単位

## 隔壁ユニオン QSMS



| 外形寸法と型式データ |      |         |         |      |     |            |    |     |         |            |                  |
|------------|------|---------|---------|------|-----|------------|----|-----|---------|------------|------------------|
| チューブ外径     | 有効径  | D5      | D6<br>∅ | L1   | L2  | L3<br>max. | ≒  | 質量  | 製品番号    | 型式         | PU <sup>1)</sup> |
| D1         | [mm] |         |         |      |     |            |    | [g] |         |            |                  |
| 3          | 1.7  | M8x0.75 | 7       | 19.5 | 7   | 7.5        | 10 | 3   | ★153375 | QSMS-3     | 10               |
| 4          | 2.2  | M10x1   | 9       | 24   | 9.5 | 7.5        | 12 | 6   | ★153376 | QSMS-4     | 10               |
|            |      |         |         |      |     |            |    |     | 130780  | QSMS-4-100 | 100              |
| 6          | 3.7  | M12x1   | 11      | 25   | 11  | 6          | 14 | 9   | ★153377 | QSMS-6     | 10               |
|            |      |         |         |      |     |            |    |     | 130781  | QSMS-6-100 | 100              |

1) 最少販売単位

Festo core product range

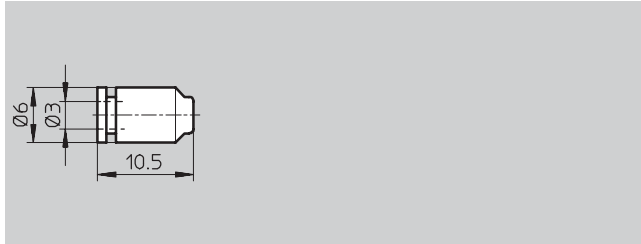
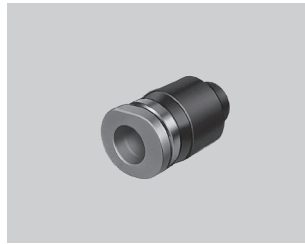
★受注後、24時間以内に出荷可能  
☆在庫から5日以内に出荷可能

# ワンタッチコネクタ QSM (ミニ)

テクニカルデータ

FESTO

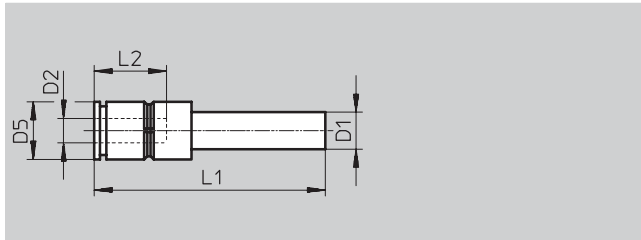
## キャップ QSMC



| 型式データ  |        |        |        |                  |
|--------|--------|--------|--------|------------------|
| チューブ外径 | 質量 [g] | 製品番号   | 型式     | PU <sup>1)</sup> |
| 3      | 0.5    | 153381 | QSMC-3 | 10               |

1) 最少販売単位

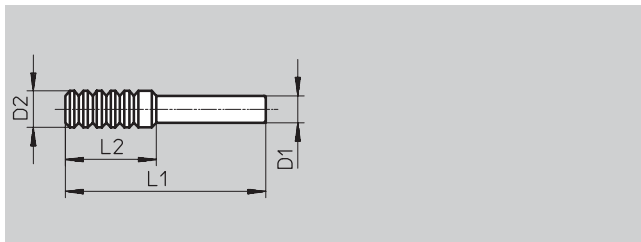
## レギュサ QSM-\_\_H



| 外形寸法と型式データ   |      |        |           |      |      |        |         |              |                  |
|--------------|------|--------|-----------|------|------|--------|---------|--------------|------------------|
| スリーブ径 $\phi$ | 有効径  | チューブ外径 | D5 $\phi$ | L1   | L2   | 質量 [g] | 製品番号    | 型式           | PU <sup>1)</sup> |
| D1           | [mm] | D2     |           |      |      |        |         |              |                  |
| 3            | 1.1  | 2      | 6         | 26.3 | 8.4  | 0.6    | 133035  | QSM-3H-2     | 10               |
| 4            | 1.7  | 3      | 6         | 27   | 9.5  | 0.8    | ★153328 | QSM-4H-3     | 10               |
|              |      |        |           |      |      |        | 130762  | QSM-4H-3-100 | 100              |
| 6            | 2.6  | 4      | 9         | 32.6 | 11.6 | 2.4    | ★153329 | QSM-6H-4     | 10               |
|              |      |        |           |      |      |        | 130763  | QSM-6H-4-100 | 100              |

1) 最少販売単位

## プラグ QSMC-\_\_H



| 外形寸法と型式データ   |           |    |      |        |        |         |                  |
|--------------|-----------|----|------|--------|--------|---------|------------------|
| スリーブ径 $\phi$ | D2 $\phi$ | L1 | L2   | 質量 [g] | 製品番号   | 型式      | PU <sup>1)</sup> |
| D1           |           |    |      |        |        |         |                  |
| 2            | 3         | 20 | 10.2 | 0.1    | 133036 | QSMC-2H | 10               |
| 3            | 4         | 22 | 10.2 | 0.2    | 153382 | QSMC-3H | 10               |

1) 最少販売単位

Festo core product range

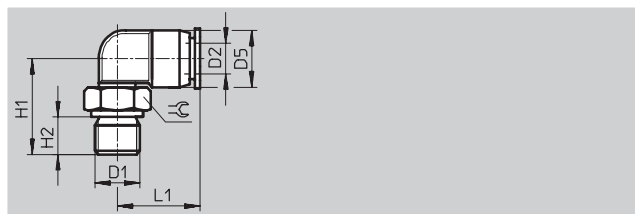
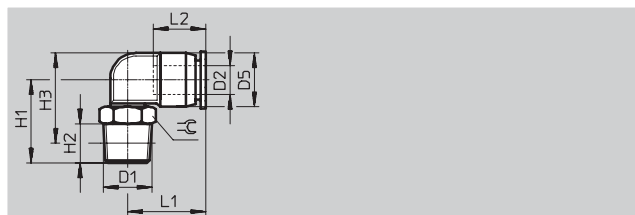
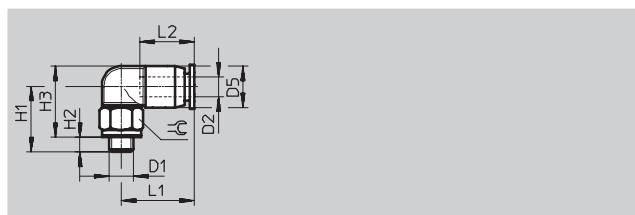
★受注後、24時間以内に出荷可能  
☆在庫から5日以内に出荷可能

# ワンタッチコネクタ QSM (ミニ)

テクニカルデータ

FESTO

## エルボ QSML



### 外形寸法と型式データ

| 接続ポート径         | 有効径  | チューブ外径 | D5<br>∅ | H1   | H2   | H3   | L1   | L2   | ≒   | 質量  | 製品番号        | 型式              | PU <sup>1)</sup> |
|----------------|------|--------|---------|------|------|------|------|------|-----|-----|-------------|-----------------|------------------|
| D1             | [mm] | D2     |         |      |      |      |      |      |     | [g] |             |                 |                  |
| メートルねじ (Oリング付) |      |        |         |      |      |      |      |      |     |     |             |                 |                  |
| M3             | 0.8  | 2      | 6       | 12   | 2.5  | 12.5 | 10.3 | 8.4  | 5.5 | 1.4 | 133030      | QSML-M3-2       | 10               |
|                |      | 3      | 6       | 12   | 2.5  | 12.5 | 11   | 9.5  | 5.5 | 1.4 | ★153330     | QSML-M3-3       | 10               |
|                | 1.3  | 4      | 8       | 14   | 2.5  | 15.5 | 15.7 | 11.6 | 8   | 3   | ★153332     | QSML-M3-4       | 10               |
|                |      | 6      | 8       | 14   | 2.5  | 15.5 | 15.7 | 11.6 | 8   | 3   | 130768      | QSML-M3-3-100   | 100              |
| M5             | 0.9  | 2      | 6       | 13.5 | 3    | 13.5 | 10.3 | 8.4  | 8   | 2.7 | 133031      | QSML-M5-2       | 10               |
|                | 1.5  | 3      | 6       | 13.5 | 3    | 13.5 | 11   | 9.5  | 8   | 2.8 | ★153331     | QSML-M5-3       | 10               |
|                |      | 6      | 6       | 13.5 | 3    | 13.5 | 11   | 9.5  | 8   | 2.8 | 130770      | QSML-M5-3-100   | 100              |
|                | 1.7  | 4      | 8       | 13.5 | 3    | 14.5 | 15.7 | 11.6 | 8   | 3.4 | ★153333     | QSML-M5-4       | 10               |
| 2.1            | 6    | 10.5   | 14.5    | 3    | 16.8 | 16.3 | 11.9 | 8    | 4.1 | 4.1 | ★153335     | QSML-M5-6       | 10               |
|                |      |        |         |      |      |      |      |      |     |     | 130772      | QSML-M5-6-100   | 100              |
| M7             | 2    | 4      | 8       | 17   | 5.5  | 15.5 | 15.7 | 11.6 | 10  | 5.6 | ★186352     | QSML-M7-4       | 10               |
|                | 2.4  | 6      | 10.5    | 19   | 5.5  | 18.8 | 16.3 | 11.9 | 10  | 6.2 | 130773      | QSML-M7-4-100   | 100              |
|                |      |        |         |      |      |      |      |      |     |     | ★186353     | QSML-M7-6       | 10               |
|                |      |        |         |      |      |      |      |      |     |     | 130774      | QSML-M7-6-100   | 100              |
| Rねじ            |      |        |         |      |      |      |      |      |     |     |             |                 |                  |
| R1/8           | 2.5  | 4      | 8.5     | 16   | 8    | 16.3 | 16   | 11.5 | 10  | 6   | ★153334     | QSML-1/8-4      | 10               |
|                | 3.3  | 6      | 11      | 17   | 8    | 18.5 | 16.5 | 12   | 10  | 7   | 130764      | QSML-1/8-4-100  | 100              |
| ★153336        |      |        |         |      |      |      |      |      |     |     | QSML-1/8-6  | 10              |                  |
|                |      |        |         |      |      |      |      |      |     |     | 130765      | QSML-1/8-6-100  | 100              |
| Gねじ (Oリング付)    |      |        |         |      |      |      |      |      |     |     |             |                 |                  |
| G1/8           | 2.5  | 4      | 8       | 16.5 | 5.1  | -    | 15.7 | -    | 13  | 9   | ★186268     | QSML-G1/8-4     | 10               |
|                | 3.3  | 6      | 10.5    | 17.5 | 5.1  | -    | 16.3 | -    | 13  | 9.7 | 132897      | QSML-G1/8-4-100 | 100              |
| ★186269        |      |        |         |      |      |      |      |      |     |     | QSML-G1/8-6 | 10              |                  |

1) 最少販売単位

Festo core product range

★受注後、24時間以内に出荷可能

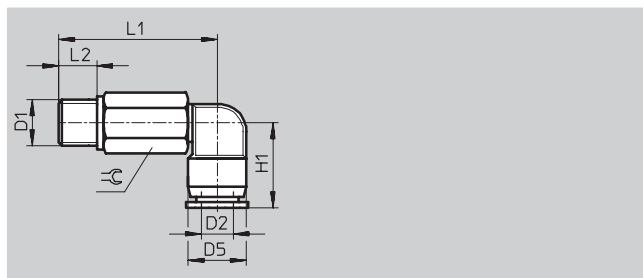
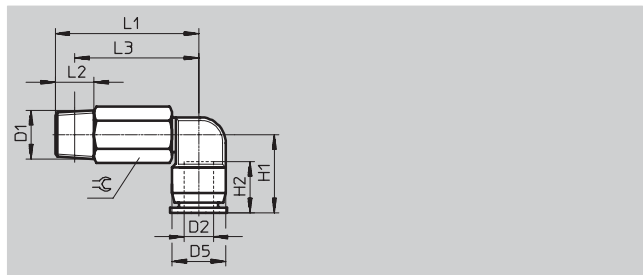
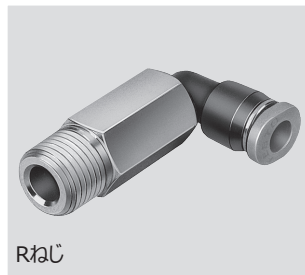
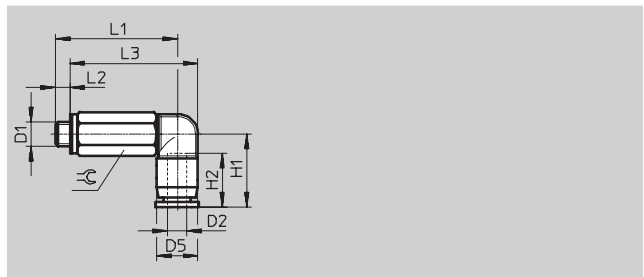
☆在庫から5日以内に出荷可能

# ワンタッチコネクタ QSM (ミニ)

テクニカルデータ

FESTO

## ロングエルボ QSMLL



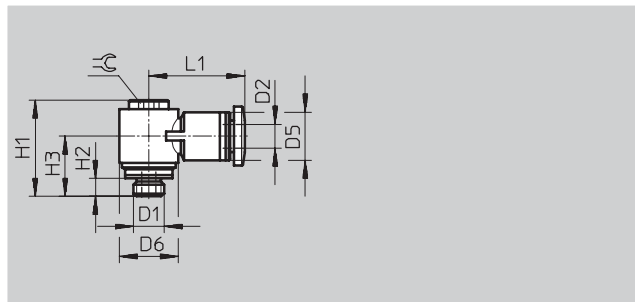
| 外形寸法と型式データ     |      |        |      |      |      |      |     |      |     |     |        |                |                  |
|----------------|------|--------|------|------|------|------|-----|------|-----|-----|--------|----------------|------------------|
| 接続ポート径         | 有効径  | チューブ外径 | D5   | H1   | H2   | L1   | L2  | L3   | ≒   | 質量  | 製品番号   | 型式             | PU <sup>1)</sup> |
| D1             | [mm] | D2     | ∅    |      |      |      |     |      |     | [g] |        |                |                  |
| メートルねじ (Oリング付) |      |        |      |      |      |      |     |      |     |     |        |                |                  |
| M3             | 0.8  | 2      | 6    | 10.3 | 8.4  | 19   | 2.5 | 19.5 | 5.5 | 2.7 | 133032 | QSMLL-M3-2     | 10               |
|                | 0.9  | 3      | 6    | 11   | 9.5  | 19   | 2.5 | 19.5 | 5.5 | 2.8 | 153337 | QSMLL-M3-3     | 10               |
|                |      |        |      |      |      |      |     |      |     |     | 133011 | QSMLL-M3-3-100 | 100              |
|                | 1.1  | 4      | 8    | 15.7 | 11.6 | 23   | 2.5 | 24.5 | 8   | 6.8 | 153338 | QSMLL-M3-4     | 10               |
| M5             | 0.9  | 2      | 6    | 10.3 | 8.4  | 25   | 3   | 25   | 8   | 7.6 | 133033 | QSMLL-M5-2     | 10               |
|                | 1.5  | 3      | 6    | 11   | 9.5  | 25   | 3   | 25   | 8   | 7.7 | 130838 | QSMLL-M5-3     | 10               |
|                |      |        |      |      |      |      |     |      |     |     | 133012 | QSMLL-M5-3-100 | 100              |
|                | 2    | 4      | 8    | 15.7 | 11.6 | 25   | 3   | 26   | 8   | 8.3 | 153339 | QSMLL-M5-4     | 10               |
|                |      |        |      |      |      |      |     |      |     |     | 133013 | QSMLL-M5-4-100 | 100              |
|                | 2    | 6      | 10.5 | 16.3 | 11.9 | 26   | 3   | 28.3 | 8   | 9   | 153341 | QSMLL-M5-6     | 10               |
| M7             | 2    | 4      | 8    | 15.7 | 11.6 | 29.5 | 5.5 | 28   | 10  | 14  | 186354 | QSMLL-M7-4     | 10               |
|                |      |        |      |      |      |      |     |      |     |     | 133014 | QSMLL-M7-4-100 | 100              |
|                | 2.4  | 6      | 10.5 | 16.3 | 11.9 | 31.5 | 5.5 | 31.3 | 10  | 14  | 186355 | QSMLL-M7-6     | 10               |
| Rねじ            |      |        |      |      |      |      |     |      |     |     |        |                |                  |
| R1/8           | 2.3  | 4      | 8.5  | 15.5 | 11.5 | 28.5 | 8   | 22   | 10  | 13  | 153340 | QSMLL-1/8-4    | 10               |
|                | 3.1  | 6      | 11   | 16.5 | 12   | 29.5 | 8   | 25.5 | 10  | 14  | 153342 | QSMLL-1/8-6    | 10               |
| Gねじ (Oリング付)    |      |        |      |      |      |      |     |      |     |     |        |                |                  |
| G1/8           | 2.3  | 4      | 8    | 15.7 | -    | 29   | 5.1 | -    | 13  | 23  | 186270 | QSMLL-G1/8-4   | 10               |
|                | 3.1  | 6      | 10.5 | 16.3 | -    | 30   | 5.1 | -    | 13  | 23  | 186271 | QSMLL-G1/8-6   | 10               |

1) 最少販売単位

# ワンタッチコネクタ QSM (ミニ)

テクニカルデータ

## 六角穴付エルボ QSMLV-\_\_-I

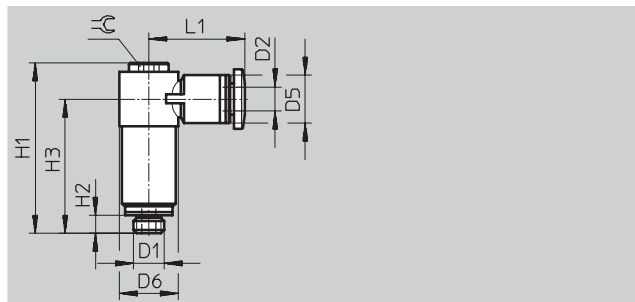


### 外形寸法と型式データ

| 接続ポート径         | 有効径  | チューブ外径 | D5<br>∅ | D6<br>∅ | H1   | H2  | H3   | L1   | ≡ | 質量  | 製品番号   | 型式           | PU <sup>1)</sup> |
|----------------|------|--------|---------|---------|------|-----|------|------|---|-----|--------|--------------|------------------|
| D1             | [mm] | D2     |         |         |      |     |      |      |   | [g] |        |              |                  |
| メートルねじ (Oリング付) |      |        |         |         |      |     |      |      |   |     |        |              |                  |
| M5             | 1.7  | 3      | 8       | 9.8     | 16.5 | 3.5 | 10.5 | 16   | 3 | 5.1 | 130830 | QSMLV-M5-3-I | 10               |
|                | 1.8  | 4      | 8       | 9.8     | 16.5 | 3.5 | 10.5 | 16   | 3 | 5.0 | 130831 | QSMLV-M5-4-I | 10               |
| M7             | 1.9  | 4      | 8       | 9.8     | 18.5 | 5.5 | 12.5 | 16   | 3 | 5.6 | 130832 | QSMLV-M7-4-I | 10               |
|                | 1.8  | 6      | 10.5    | 9.8     | 18.5 | 5.5 | 12.5 | 17.8 | 3 | 6.2 | 130833 | QSMLV-M7-6-I | 10               |

1) 最少販売単位

## 六角穴付ロングエルボ QSMLLV-\_\_-I



### 外形寸法と型式データ

| 接続ポート径         | 有効径  | チューブ外径 | D5<br>∅ | D6<br>∅ | H1   | H2  | H3   | L1   | ≡ | 質量   | 製品番号   | 型式            | PU <sup>1)</sup> |
|----------------|------|--------|---------|---------|------|-----|------|------|---|------|--------|---------------|------------------|
| D1             | [mm] | D2     |         |         |      |     |      |      |   | [g]  |        |               |                  |
| メートルねじ (Oリング付) |      |        |         |         |      |     |      |      |   |      |        |               |                  |
| M5             | 1.6  | 3      | 8       | 9.8     | 28.3 | 3.5 | 22.3 | 16   | 3 | 10.9 | 130834 | QSMLLV-M5-3-I | 10               |
|                | 1.8  | 4      | 8       | 9.8     | 28.3 | 3.5 | 22.3 | 16   | 3 | 10.9 | 130835 | QSMLLV-M5-4-I | 10               |
| M7             | 1.9  | 4      | 8       | 9.8     | 30.3 | 5.5 | 24.3 | 16   | 3 | 11.8 | 130836 | QSMLLV-M7-4-I | 10               |
|                | 1.9  | 6      | 10.5    | 9.8     | 30.3 | 5.5 | 24.3 | 17.8 | 3 | 12.4 | 130837 | QSMLLV-M7-6-I | 10               |

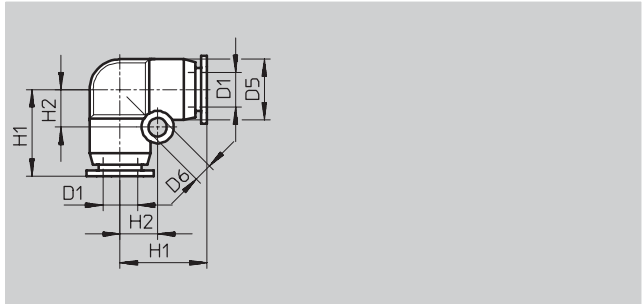
1) 最少販売単位

# ワンタッチコネクタ QSM (ミニ)

テクニカルデータ

FESTO

## ユニオンエルボ QSML

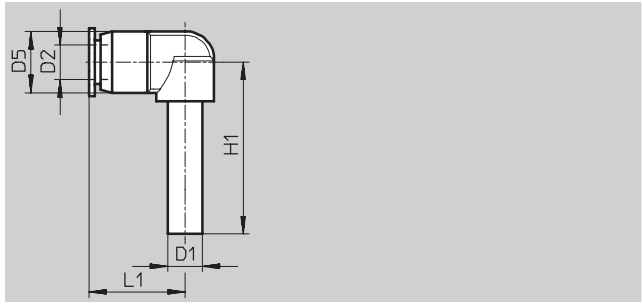


### 外形寸法と型式データ

| チューブ外径<br>D1 | 有効径<br>[mm] | D5<br>∅ | D6<br>∅ | H1   | H2  | 質量<br>[g] | 製品番号 型式                             | PU <sup>1)</sup> |
|--------------|-------------|---------|---------|------|-----|-----------|-------------------------------------|------------------|
| 3            | 1.7         | 6       | 3.2     | 11   | 4.5 | 1.5       | ★153343 QSML-3                      | 10               |
| 4            | 2.5         | 8       | 3.2     | 13.5 | 5.5 | 2         | ★153344 QSML-4<br>130766 QSML-4-100 | 10<br>100        |
| 6            | 3.4         | 10.5    | 3.2     | 15.5 | 6.5 | 4         | ★153345 QSML-6<br>130767 QSML-6-100 | 10<br>100        |

1) 最少販売単位

## ソケットエルボ QSML-\_\_H



### 外形寸法と型式データ

| スリーブ径∅<br>D1 | 有効径<br>[mm] | チューブ外径<br>D2 | D5<br>∅ | H1   | L1   | 質量<br>[g] | 製品番号 型式           | PU <sup>1)</sup> |
|--------------|-------------|--------------|---------|------|------|-----------|-------------------|------------------|
| 3            | 1.2         | 3            | 9       | 24   | 14.7 | 1.7       | ★153346 QSML-3H   | 10               |
| 4            | 1.9         | 4            | 9       | 25   | 14.7 | 1.7       | ★153347 QSML-4H   | 10               |
| 6            | 3.2         | 6            | 10.5    | 26.5 | 17.3 | 2.4       | ★153348 QSML-6H   | 10               |
| <b>異径</b>    |             |              |         |      |      |           |                   |                  |
| 4            | 1.7         | 3            | 9       | 25   | 14.7 | 1.7       | ★153349 QSML-4H-3 | 10               |
| 6            | 1.9         | 4            | 9       | 26   | 14.7 | 1.9       | ★153350 QSML-6H-4 | 10               |

1) 最少販売単位

Festo core product range

★受注後、24時間以内に出荷可能

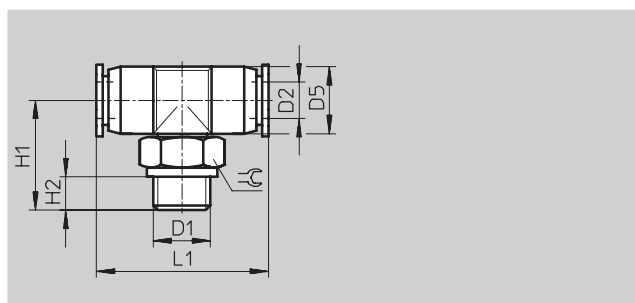
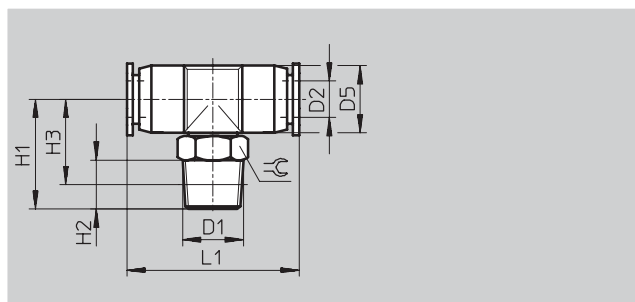
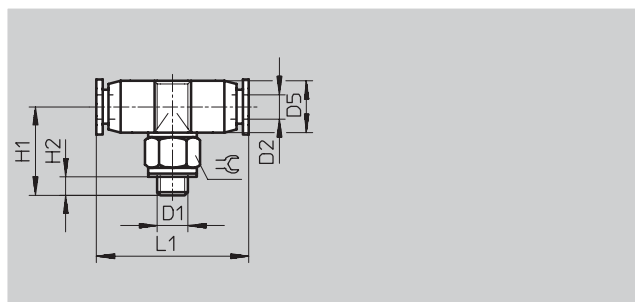
☆在庫から5日以内に出荷可能

# ワンタッチコネクタ QSM (ミニ)

テクニカルデータ

FESTO

タイプ QSMT



| 外形寸法と型式データ     |      |        |      |      |     |    |      |     |     |        |               |                  |
|----------------|------|--------|------|------|-----|----|------|-----|-----|--------|---------------|------------------|
| 接続ポート径         | 有効径  | チューブ外径 | D5   | H1   | H2  | H3 | L1   | ≒   | 質量  | 製品番号   | 型式            | PU <sup>1)</sup> |
| D1             | [mm] | D2     | ∅    |      |     |    |      |     | [g] |        |               |                  |
| メートルねじ (Oリング付) |      |        |      |      |     |    |      |     |     |        |               |                  |
| M3             | 0.9  | 3      | 6    | 12.8 | 3.3 | -  | 22   | 5.5 | 2   | 153351 | QSMT-M3-3     | 10               |
|                | 1.3  | 4      | 8    | 15.8 | 3.3 | -  | 26.2 | 8   | 4   | 153353 | QSMT-M3-4     | 10               |
| M5             | 1.6  | 3      | 6    | 14   | 3.5 | -  | 22   | 8   | 3.3 | 153352 | QSMT-M5-3     | 10               |
|                | 2.2  | 4      | 8    | 15   | 3.5 | -  | 26.2 | 8   | 4.4 | 153354 | QSMT-M5-4     | 10               |
|                |      |        |      |      |     |    |      |     |     |        | 130784        | QSMT-M5-4-100    |
|                | 2.1  | 6      | 10.5 | 16   | 3.5 | -  | 28.4 | 8   | 5.6 | 153356 | QSMT-M5-6     | 10               |
|                |      |        |      |      |     |    |      |     |     | 130785 | QSMT-M5-6-100 | 100              |
| Rねじ            |      |        |      |      |     |    |      |     |     |        |               |                  |
| R1/8           | 2.4  | 4      | 8.5  | 17   | 8   | 13 | 27   | 10  | 7   | 153355 | QSMT-1/8-4    | 10               |
|                | 3.3  | 6      | 11   | 18   | 8   | 14 | 30   | 10  | 8   | 153357 | QSMT-1/8-6    | 10               |
| Gねじ (Oリング付)    |      |        |      |      |     |    |      |     |     |        |               |                  |
| G1/8           | 2.4  | 4      | 8    | 17.5 | 5.1 | -  | 26.2 | 13  | 10  | 186272 | QSMT-G1/8-4   | 10               |
|                | 3.3  | 6      | 10.5 | 18.5 | 5.1 | -  | 28.4 | 13  | 12  | 186273 | QSMT-G1/8-6   | 10               |

1) 最少販売単位

# ワンタッチコネクタ QSM (ミニ)

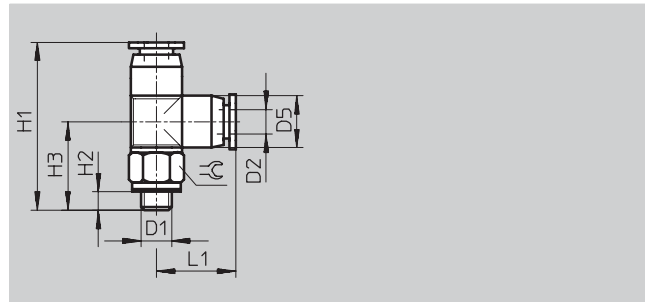
テクニカルデータ

FESTO

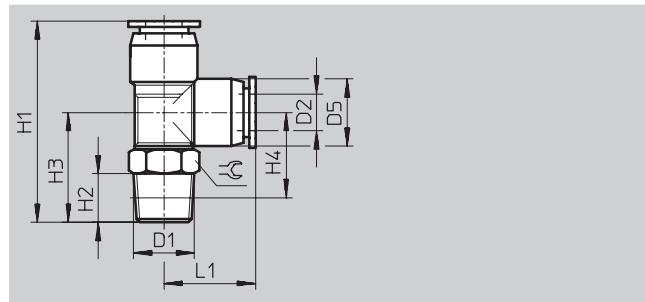
ブランチティー QSMTL



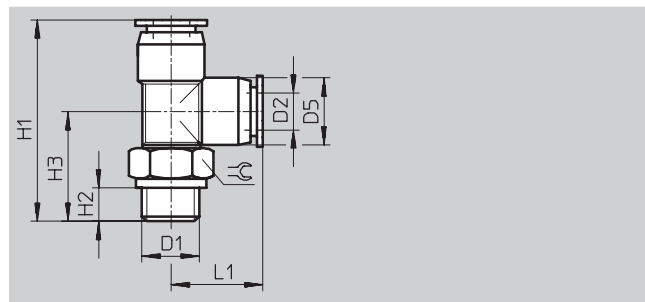
Mねじ



Rねじ



Gねじ



## 外形寸法と型式データ

| 接続ポート径         | 有効径  | チューブ外径 | D5<br>∅ | H1   | H2  | H3   | H4 | L1   | ≡   | 質量  | 製品番号   | 型式           | PU <sup>1)</sup> |
|----------------|------|--------|---------|------|-----|------|----|------|-----|-----|--------|--------------|------------------|
| D1             | [mm] | D2     |         |      |     |      |    |      |     | [g] |        |              |                  |
| メートルねじ (Oリング付) |      |        |         |      |     |      |    |      |     |     |        |              |                  |
| M3             | 0.9  | 3      | 6       | 23.8 | 3.3 | 12.8 | -  | 11   | 5.5 | 2   | 153358 | QSMTL-M3-3   | 10               |
|                | 1.1  | 4      | 8       | 29.5 | 3.3 | 15.8 | -  | 13.7 | 8   | 4   | 153360 | QSMTL-M3-4   | 10               |
| M5             | 1.7  | 3      | 6       | 25   | 3.5 | 14   | -  | 11   | 8   | 3.3 | 153359 | QSMTL-M5-3   | 10               |
|                | 1.6  | 4      | 8       | 28.7 | 3.5 | 15   | -  | 13.7 | 8   | 4.4 | 153361 | QSMTL-M5-4   | 10               |
|                | 1.7  | 6      | 10.5    | 31.3 | 3.5 | 16   | -  | 15.3 | 8   | 5.7 | 153363 | QSMTL-M5-6   | 10               |
| Rねじ            |      |        |         |      |     |      |    |      |     |     |        |              |                  |
| R1/8           | 2.4  | 4      | 8.5     | 30   | 8   | 17   | 13 | 13   | 10  | 7   | 153362 | QSMTL-1/8-4  | 10               |
|                | 3.3  | 6      | 10.5    | 33   | 8   | 18   | 14 | 15   | 10  | 8.5 | 153364 | QSMTL-1/8-6  | 10               |
| Gねじ (Oリング付)    |      |        |         |      |     |      |    |      |     |     |        |              |                  |
| G1/8           | 2.4  | 4      | 8       | 31.2 | 5.1 | 17.5 | -  | 13.7 | 13  | 10  | 186274 | QSMTL-G1/8-4 | 10               |
|                | 3.3  | 6      | 10.5    | 33.8 | 5.1 | 18.5 | -  | 15.3 | 13  | 12  | 186275 | QSMTL-G1/8-6 | 10               |

1) 最少販売単位

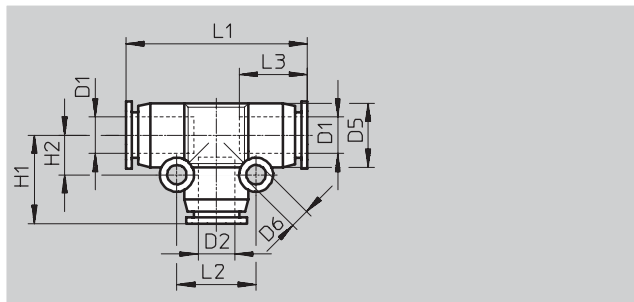


# ワンタッチコネクタ QSM (ミニ)

FESTO

テクニカルデータ

ユニオンティールー QSMT



## 外形寸法と型式データ

| チューブ外径<br>D1 | 有効径<br>[mm] | チューブ外径<br>D2 | D5<br>∅ | D6<br>∅ | H1   | H2  | L1   | L2   | L3   | 質量<br>[g] | 製品番号    | 型式         | PU <sup>1)</sup> |
|--------------|-------------|--------------|---------|---------|------|-----|------|------|------|-----------|---------|------------|------------------|
| 2            | 0.9         | 2            | 6       | 3.2     | 10.3 | 4.5 | 20.5 | 9    | 8.4  | 1.6       | 133034  | QSMT-2     | 10               |
| 3            | 1.6         | 3            | 6       | 3.2     | 11   | 4.5 | 22   | 9    | 9.5  | 1.7       | ★153365 | QSMT-3     | 10               |
| 4            | 2.4         | 4            | 8       | 3.2     | 13.7 | 5.6 | 27.3 | 11.2 | 11.6 | 3.3       | ★153366 | QSMT-4     | 10               |
|              |             |              |         |         |      |     |      |      |      |           | 130782  | QSMT-4-100 | 100              |
| 6            | 3.4         | 6            | 10.5    | 3.2     | 15.3 | 6.6 | 30.5 | 13.2 | 11.9 | 5.3       | ★153367 | QSMT-6     | 10               |
|              |             |              |         |         |      |     |      |      |      |           | 130783  | QSMT-6-100 | 100              |
| 異径           |             |              |         |         |      |     |      |      |      |           |         |            |                  |
| 4            | 1.7         | 3            | 8       | 3.2     | 13   | 5.5 | 27   | 11   | 11.5 | 3.5       | ★153368 | QSMT-4-3   | 10               |
| 6            | 2.6         | 4            | 10.5    | 3.2     | 15   | 6.5 | 30   | 13   | 12   | 4         | ★153369 | QSMT-6-4   | 10               |

1) 最少販売単位

Festo core product range

★受注後、24時間以内に出荷可能

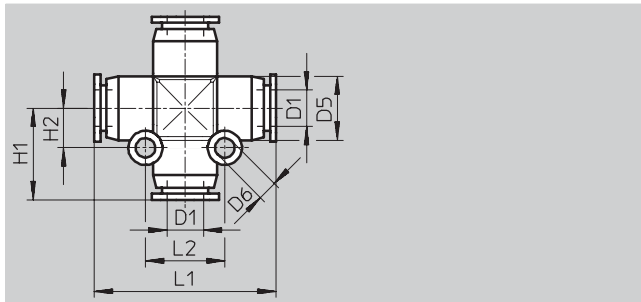
☆在庫から5日以内に出荷可能

# ワンタッチコネクタ QSM (ミニ)

テクニカルデータ

FESTO

## ユニオンクロス QSMX

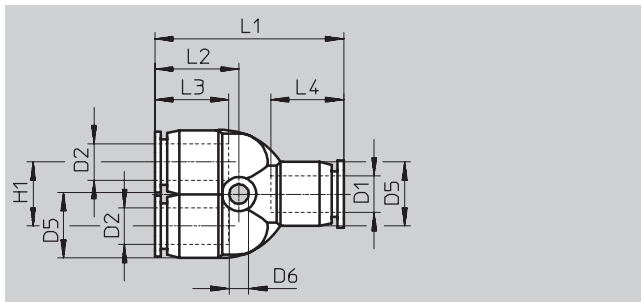


### 外形寸法と型式データ

| チューブ外径<br>D1 | 有効径<br>[mm] | D5<br>∅ | D6<br>∅ | H1   | H2  | L1 | L2 | 質量<br>[g] | 製品番号   | 型式     | PU <sup>1)</sup> |
|--------------|-------------|---------|---------|------|-----|----|----|-----------|--------|--------|------------------|
| 3            | 1.7         | 8       | 3.2     | 13.5 | 5.5 | 27 | 11 | 4         | 153378 | QSMX-3 | 10               |
| 4            | 2.5         | 8       | 3.2     | 13.5 | 5.5 | 27 | 11 | 4         | 153379 | QSMX-4 | 10               |
| 6            | 3.3         | 10.5    | 3.2     | 15.5 | 6.5 | 31 | 13 | 5         | 153380 | QSMX-6 | 10               |

1) 最少販売単位

## ユニオンブランチワイ QSMY



### 外形寸法と型式データ

| チューブ外径<br>D1 | 有効径<br>[mm] | チューブ外径<br>D2 | D5<br>∅ | D6<br>∅ | H1   | L1   | L2   | L3   | L4   | 質量<br>[g] | 製品番号    | 型式         | PU <sup>1)</sup> |
|--------------|-------------|--------------|---------|---------|------|------|------|------|------|-----------|---------|------------|------------------|
| 2            | 0.9         | 2            | 6       | 3.2     | 6.5  | 19.5 | 11.8 | 8.4  | 8.4  | 1.7       | 133037  | QSMY-2     | 10               |
| 3            | 1.6         | 3            | 8       | 3.2     | 8    | 28.8 | 13.2 | 11.6 | 11.6 | 3.7       | ★153370 | QSMY-3     | 10               |
| 4            | 1.7         | 4            | 8       | 3.2     | 8    | 28.8 | 13.2 | 11.6 | 11.6 | 3.5       | ★153371 | QSMY-4     | 10               |
|              |             |              |         |         |      |      |      |      |      |           | 130786  | QSMY-4-100 | 100              |
| 6            | 2.9         | 6            | 10.5    | 3.2     | 10.5 | 31.6 | 14.3 | 11.9 | 11.9 | 5.5       | ★153372 | QSMY-6     | 10               |
|              |             |              |         |         |      |      |      |      |      |           | 130787  | QSMY-6-100 | 100              |
| <b>異径</b>    |             |              |         |         |      |      |      |      |      |           |         |            |                  |
| 4            | 1.6         | 3            | 8       | 3.2     | 8    | 28.8 | 13.2 | 11.6 | 11.6 | 3.6       | ★153373 | QSMY-4-3   | 10               |
| 6            | 2.3         | 4            | 10.5    | 3.2     | 10.5 | 31.5 | 14.2 | 11.6 | 11.9 | 5.3       | ★153374 | QSMY-6-4   | 10               |

1) 最少販売単位

Festo core product range

★受注後、24時間以内に出荷可能

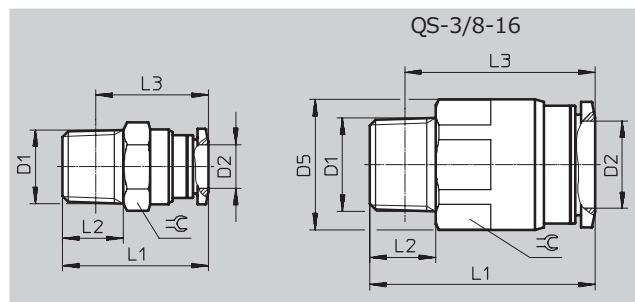
☆在庫から5日以内に出荷可能

# ワンタッチコネクタ QS (スタンダード)

FESTO

テクニカルデータ

## ストレート QS



| 外形寸法と型式データ |      |        |      |      |    |      |    |        |              |              |                  |
|------------|------|--------|------|------|----|------|----|--------|--------------|--------------|------------------|
| 接続ポート径     | 有効径  | チューブ外径 | D5   | L1   | L2 | L3   | ≒C | 質量     | 製品番号         | 型式           | PU <sup>1)</sup> |
| D1         | [mm] | D2     |      |      |    |      |    | [g]    |              |              |                  |
| Rねじ        |      |        |      |      |    |      |    |        |              |              |                  |
| R1/8       | 3    | 4      | -    | 21   | 8  | 17   | 10 | 7.4    | ★153001      | QS-1/8-4     | 10               |
|            |      |        |      |      |    |      |    |        | 130674       | QS-1/8-4-100 | 100              |
|            | 5    | 6      | -    | 22.3 | 8  | 18.3 | 12 | 8.2    | ★153002      | QS-1/8-6     | 10               |
|            |      |        |      |      |    |      |    |        | 130675       | QS-1/8-6-100 | 100              |
|            | 6    | 8      | -    | 27.9 | 8  | 23.9 | 14 | 14     | ★153004      | QS-1/8-8     | 10               |
|            |      |        |      |      |    |      |    |        | 130676       | QS-1/8-8-50  | 50               |
|            | 6    | 10     | -    | 30.3 | 8  | 26.3 | 17 | 21     | ★190643      | QS-1/8-10    | 10               |
| R1/4       | 3    | 4      | -    | 22.5 | 11 | 16.5 | 14 | 16     | ★190644      | QS-1/4-4     | 10               |
|            | 5    | 6      | -    | 23.7 | 11 | 17.6 | 14 | 15     | ★153003      | QS-1/4-6     | 10               |
|            |      |        |      |      |    |      |    |        | 130677       | QS-1/4-6-100 | 100              |
|            | 7    | 8      | -    | 26.6 | 11 | 20.6 | 14 | 14     | ★153005      | QS-1/4-8     | 10               |
|            |      |        |      |      |    |      |    |        | 130678       | QS-1/4-8-50  | 50               |
|            | 8.5  | 10     | -    | 29.8 | 11 | 23.8 | 17 | 19     | ★153007      | QS-1/4-10    | 10               |
|            |      |        |      |      |    |      |    |        | 130679       | QS-1/4-10-50 | 50               |
|            | 8.5  | 12     | -    | 35.9 | 11 | 29.9 | 21 | 37     | ★164980      | QS-1/4-12    | 10               |
|            |      |        |      |      |    |      |    |        | 130680       | QS-1/4-12-20 | 20               |
| R3/8       | 5    | 6      | -    | 24.5 | 12 | 18.1 | 17 | 28     | ★190645      | QS-3/8-6     | 10               |
|            | 7    | 8      | -    | 25.5 | 12 | 19.2 | 17 | 25     | ★153006      | QS-3/8-8     | 10               |
|            |      |        |      |      |    |      |    |        | 130681       | QS-3/8-8-50  | 50               |
|            | 9    | 10     | -    | 29.3 | 12 | 23   | 17 | 24     | ★153008      | QS-3/8-10    | 10               |
|            |      |        |      |      |    |      |    |        | 130682       | QS-3/8-10-50 | 50               |
|            | 11   | 12     | -    | 31.9 | 12 | 25.6 | 21 | 30     | ★153009      | QS-3/8-12    | 10               |
|            |      |        |      |      |    |      |    | 130683 | QS-3/8-12-20 | 20           |                  |
|            | 11   | 16     | 23.8 | 41.1 | 12 | 34.8 | 22 | 50     | ★164957      | QS-3/8-16    | 1                |
| R1/2       | 9    | 10     | -    | 30.4 | 15 | 22.2 | 21 | 46     | ★190646      | QS-1/2-10    | 1                |
|            |      |        |      |      |    |      |    |        | 133189       | QS-1/2-10-50 | 50               |
|            | 11   | 12     | -    | 33.9 | 15 | 25.7 | 21 | 44     | ★153010      | QS-1/2-12    | 1                |
|            |      |        |      |      |    |      |    |        | 130684       | QS-1/2-12-20 | 20               |
|            | 13   | 16     | -    | 41.3 | 15 | 33.1 | 24 | 63     | ★153011      | QS-1/2-16    | 1                |
|            |      |        |      |      |    |      |    |        | 130685       | QS-1/2-16-20 | 20               |

1) 最少販売単位

Festo core product range

★受注後、24時間以内に出荷可能

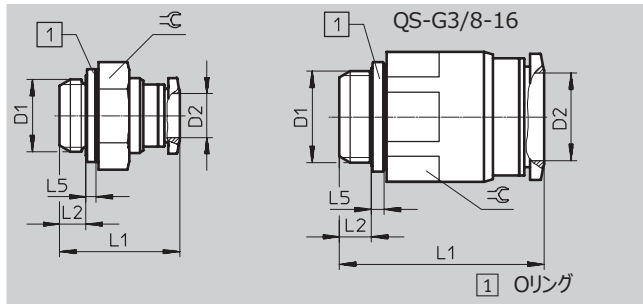
☆在庫から5日以内に出荷可能

# ワンタッチコネクタ QS (スタンダード)

テクニカルデータ

FESTO

## ストレート QS



| 外形寸法と型式データ  |      |        |      |     |     |    |        |               |               |                  |
|-------------|------|--------|------|-----|-----|----|--------|---------------|---------------|------------------|
| 接続ポート径      | 有効径  | チューブ外径 | L1   | L2  | L5  | ≒C | 質量     | 製品番号          | 型式            | PU <sup>1)</sup> |
| D1          | [mm] | D2     |      |     |     |    | [g]    |               |               |                  |
| Gねじ (Oリング付) |      |        |      |     |     |    |        |               |               |                  |
| G1/8        | 3    | 4      | 19.5 | 4.2 | 1.9 | 13 | 9.1    | ★186095       | QS-G1/8-4     | 10               |
|             |      |        |      |     |     |    |        | 132036        | QS-G1/8-4-100 | 100              |
|             | 5    | 6      | 20.6 | 4.2 | 1.9 | 13 | 8.3    | ★186096       | QS-G1/8-6     | 10               |
|             |      |        |      |     |     |    |        | 132037        | QS-G1/8-6-100 | 100              |
|             | 6    | 8      | 25.8 | 4.2 | 1.9 | 14 | 13     | ★186098       | QS-G1/8-8     | 10               |
|             |      |        |      |     |     |    |        | 132038        | QS-G1/8-8-50  | 50               |
| G1/4        | 5    | 6      | 21.2 | 4.8 | 1.9 | 17 | 17     | ★186097       | QS-G1/4-6     | 10               |
|             |      |        |      |     |     |    |        | 132039        | QS-G1/4-6-100 | 100              |
|             | 7    | 8      | 21.9 | 4.8 | 1.9 | 17 | 15     | ★186099       | QS-G1/4-8     | 10               |
|             |      |        |      |     |     |    |        | 132040        | QS-G1/4-8-50  | 50               |
|             | 8.5  | 10     | 28.9 | 4.8 | 1.9 | 17 | 21     | ★186101       | QS-G1/4-10    | 10               |
|             |      |        |      |     |     |    |        | 132041        | QS-G1/4-10-50 | 50               |
|             | 8.5  | 12     | 34.1 | 4.8 | 1.9 | 21 | 39     | ★186350       | QS-G1/4-12    | 10               |
|             |      |        |      |     |     |    |        | 132042        | QS-G1/4-12-20 | 20               |
| G3/8        | 7    | 8      | 21.7 | 5.8 | 2.4 | 19 | 22     | ★186100       | QS-G3/8-8     | 10               |
|             |      |        |      |     |     |    |        | 132043        | QS-G3/8-8-50  | 50               |
|             | 9    | 10     | 25.4 | 5.8 | 2.4 | 19 | 22     | ★186102       | QS-G3/8-10    | 10               |
|             |      |        |      |     |     |    |        | 132044        | QS-G3/8-10-50 | 50               |
|             | 11   | 12     | 31.5 | 5.8 | 2.4 | 21 | 33     | ★186103       | QS-G3/8-12    | 10               |
|             |      |        |      |     |     |    |        | 132045        | QS-G3/8-12-20 | 20               |
|             | 11   | 16     | 37.3 | 5.8 | 2.4 | 22 | 45     | ★186347       | QS-G3/8-16    | 1                |
|             |      |        |      |     |     |    |        | 132046        | QS-G1/2-12-20 | 20               |
| G1/2        | 11   | 12     | 28   | 6.8 | 2.4 | 24 | 39     | ★186104       | QS-G1/2-12    | 1                |
|             |      |        |      |     |     |    |        | 132046        | QS-G1/2-12-20 | 20               |
|             | 13   | 16     | 35.3 | 6.8 | 2.4 | 24 | 51     | ★186105       | QS-G1/2-16    | 1                |
|             |      |        |      |     |     |    | 132047 | QS-G1/2-16-20 | 20            |                  |

1) 最少販売単位

Festo core product range

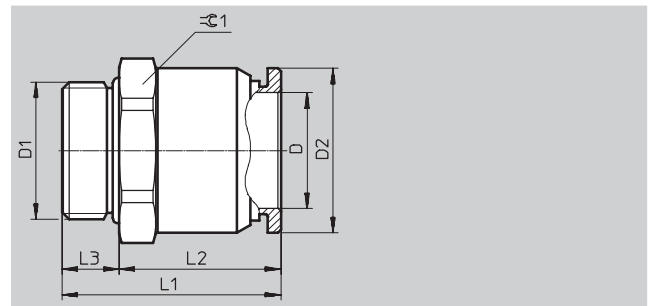
★受注後、24時間以内に出荷可能  
☆在庫から5日以内に出荷可能

# ワンタッチコネクタ QS (スタンダード)

テクニカルデータ

FESTO

ストレート QS-G3/4-22



## 外形寸法と型式データ

| 接続ポート径      | 有効径  | チューブ外径 | D2<br>∅ | L1   | L2   | L3 | $\approx \varnothing 1$ | 質量   | 製品番号    | 型式         | PU <sup>1)</sup> |
|-------------|------|--------|---------|------|------|----|-------------------------|------|---------|------------|------------------|
| D1          | [mm] | D      |         |      |      |    |                         | [g]  |         |            |                  |
| Gねじ (Oリング付) |      |        |         |      |      |    |                         |      |         |            |                  |
| G3/4        | 20   | 22     | 31.6    | 42.1 | 31.1 | 11 | 32                      | 93.2 | 8040613 | QS-G3/4-22 | 1                |

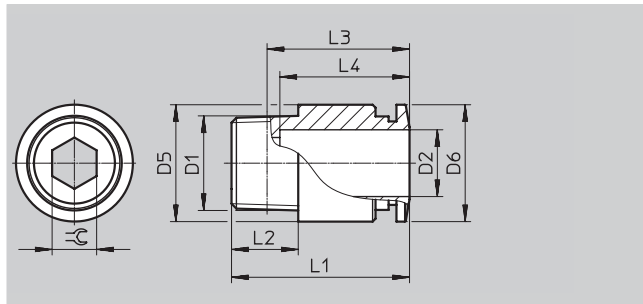
1) 最少販売単位

# ワンタッチコネクタ QS (スタンダード)

テクニカルデータ

FESTO

六角穴付ストレート QS-\_\_-I



## 外形寸法と型式データ

| 接続ポート径 | 有効径  | チューブ外径 | D5<br>∅ | D6<br>∅ | L1   | L2   | L3   | L4   | L5   | $\varnothing C$ | 質量<br>[g] | 製品番号    | 型式             | PU <sup>1)</sup> |    |
|--------|------|--------|---------|---------|------|------|------|------|------|-----------------|-----------|---------|----------------|------------------|----|
| D1     | [mm] | D2     |         |         |      |      |      |      |      |                 |           |         |                |                  |    |
| Rねじ    |      |        |         |         |      |      |      |      |      |                 |           |         |                |                  |    |
| R1/8   | 2.6  | 4      | 9.7     | 9.9     | 20   | 8    | 16   | 14.9 | -    | 2.5             | 6.6       | ★153012 | QS-1/8-4-I     | 10               |    |
|        |      |        |         |         |      |      |      |      |      |                 |           | 133191  | QS-1/8-4-I-100 | 100              |    |
|        | 4.2  | 6      | 11.8    | 11.8    | 22.1 | 8    | 18.1 | 17   | -    | 4               | 7.6       | ★153013 | QS-1/8-6-I     | 10               |    |
|        |      |        |         |         |      |      |      |      |      |                 |           | 133186  | QS-1/8-6-I-100 | 100              |    |
| R1/4   | 5.3  | 8      | 13.7    | 13.8    | 25.9 | 8    | 21.9 | 18.2 | -    | 5               | 8.8       | ★153015 | QS-1/8-8-I     | 10               |    |
|        |      |        |         |         |      |      |      |      |      |                 |           | 133187  | QS-1/8-8-I-50  | 50               |    |
|        | 5.3  | 10     | 17.5    | 16.8    | 30.3 | 8    | 26.3 | 20.7 | -    | 5               | 17        | ★190647 | QS-1/8-10-I    | 10               |    |
|        |      |        |         |         |      |      |      |      |      |                 |           | ★153014 | QS-1/4-6-I     | 10               |    |
| R1/4   | 4.2  | 6      | 13.7    | 11.8    | 21.3 | 11   | 15.2 | 17   | -    | 4               | 13        | 133193  | QS-1/4-6-I-100 | 100              |    |
|        | 6.3  | 8      | 13.7    | 13.8    | 25.1 | 11   | 19.1 | 18.2 | -    | 6               | 13        | ★153016 | QS-1/4-8-I     | 10               |    |
|        |      |        |         |         |      |      |      |      |      |                 |           | 133190  | QS-1/4-8-I-50  | 50               |    |
|        | 6.3  | 10     | 17.5    | 16.8    | 29.8 | 11   | 23.8 | 20.7 | -    | 6               | 20        | ★153018 | QS-1/4-10-I    | 10               |    |
| R1/4   |      |        |         |         |      |      |      |      |      |                 |           | 133188  | QS-1/4-10-I-50 | 50               |    |
|        | 6.3  | 12     | 20.8    | 19.8    | 35.9 | 11   | 29.9 | 23.3 | -    | 6               | 29        | ★190649 | QS-1/4-12-I    | 10               |    |
|        | R3/8 | 6.3    | 8       | 16.8    | 13.8 | 22.2 | 12   | 15.9 | 18.2 | -               | 6         | 19      | ★153017        | QS-3/8-8-I       | 10 |
|        |      | 6.3    | 10      | 17.5    | 16.8 | 29.3 | 12   | 23   | 20.7 | -               | 6         | 26      | ★153019        | QS-3/8-10-I      | 10 |
| R3/8   | 8.4  | 12     | 20.8    | 19.8    | 31.9 | 12   | 25.6 | 23.3 | -    | 8               | 31        | ★153020 | QS-3/8-12-I    | 10               |    |
|        | R1/2 | 6.3    | 10      | 20.8    | 16.8 | 30.3 | 15   | 22.1 | 20.7 | -               | 6         | 45      | ★190648        | QS-1/2-10-I      | 1  |
| 8.4    |      | 12     | 20.8    | 19.8    | 33.9 | 15   | 25.7 | 23.3 | -    | 8               | 45        | ★153021 | QS-1/2-12-I    | 1                |    |

1) 最少販売単位

Festo core product range

★受注後、24時間以内に出荷可能

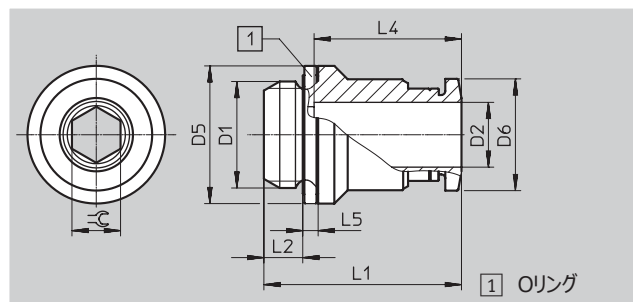
☆在庫から5日以内に出荷可能

# ワンタッチコネクタ QS (スタンダード)

FESTO

テクニカルデータ

六角穴付ストレート QS-\_\_-I



## 外形寸法と型式データ

| 接続ポート径      | 有効径  | チューブ外径 | D5<br>∅ | D6<br>∅ | L1   | L2  | L3 | L4   | L5  | ≡C  | 質量  | 製品番号    | 型式               | PU <sup>1)</sup> |
|-------------|------|--------|---------|---------|------|-----|----|------|-----|-----|-----|---------|------------------|------------------|
| D1          | [mm] | D2     |         |         |      |     |    |      |     |     | [g] |         |                  |                  |
| Gねじ (Oリング付) |      |        |         |         |      |     |    |      |     |     |     |         |                  |                  |
| G1/8        | 2.6  | 4      | 13      | 9.9     | 19.5 | 4.2 | -  | 14.9 | 1.9 | 2.5 | 7.7 | ★186106 | QS-G1/8-4-I      | 10               |
|             |      |        |         |         |      |     |    |      |     |     |     | 133008  | QS-G1/8-4-I-100  | 100              |
|             | 4.2  | 6      | 13      | 11.8    | 21.6 | 4.2 | -  | 17   | 1.9 | 4   | 8.3 | ★186107 | QS-G1/8-6-I      | 10               |
|             |      |        |         |         |      |     |    |      |     |     |     | 133009  | QS-G1/8-6-I-100  | 100              |
|             | 5.3  | 8      | 13.7    | 13.8    | 25.8 | 4.2 | -  | 18.2 | 1.9 | 5   | 12  | ★186109 | QS-G1/8-8-I      | 10               |
|             |      |        |         |         |      |     |    |      |     |     |     |         | 133010           | QS-G1/8-8-I-100  |
| G1/4        | 5.3  | 10     | 17      | 16.8    | 28.3 | 4.2 | -  | 20.7 | 1.9 | 5   | 19  | ★132999 | QS-G1/8-10-I     | 10               |
|             |      |        |         |         |      |     |    |      |     |     |     | 133000  | QS-G1/8-10-I-100 | 100              |
|             | 4.2  | 6      | 17      | 11.8    | 20.2 | 4.8 | -  | 17   | 1.9 | 4   | 13  | ★186108 | QS-G1/4-6-I      | 10               |
| G1/4        | 6.3  | 8      | 17      | 13.8    | 24.4 | 4.8 | -  | 18.2 | 1.9 | 6   | 14  | ★186110 | QS-G1/4-8-I      | 10               |
|             | 7.3  | 10     | 17      | 16.8    | 28.9 | 4.8 | -  | 20.7 | 1.9 | 7   | 20  | ★186112 | QS-G1/4-10-I     | 10               |
| G3/8        | 6.3  | 8      | 19      | 13.8    | 23.9 | 5.8 | -  | 18.2 | 2.4 | 6   | 20  | ★186111 | QS-G3/8-8-I      | 10               |
|             | 7.3  | 10     | 19      | 16.8    | 26.4 | 5.8 | -  | 20.7 | 2.4 | 7   | 22  | ★186113 | QS-G3/8-10-I     | 10               |
|             | 8.4  | 12     | 20.8    | 19.8    | 31.5 | 5.8 | -  | 23.3 | 2.4 | 8   | 34  | ★186114 | QS-G3/8-12-I     | 10               |
| G1/2        | 8.4  | 12     | 24      | 19.8    | 28   | 6.8 | -  | 23.3 | 2.4 | 8   | 33  | ★186115 | QS-G1/2-12-I     | 1                |

1) 最少販売単位

Festo core product range

★受注後、24時間以内に出荷可能

☆在庫から5日以内に出荷可能

# ワンタッチコネクタ QS (スタンダード)

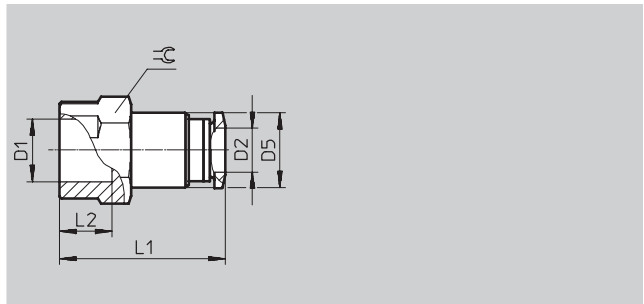
テクニカルデータ

FESTO

メスストレート QSF



Gねじ



| 外形寸法と型式データ |      |        |         |      |     |    |         |                 |                 |                  |
|------------|------|--------|---------|------|-----|----|---------|-----------------|-----------------|------------------|
| 接続ポート径     | 有効径  | チューブ外径 | D5<br>∅ | L1   | L2  | ≒C | 質量      | 製品番号            | 型式              | PU <sup>1)</sup> |
| D1         | [mm] | D2     |         |      |     |    | [g]     |                 |                 |                  |
| Gねじ        |      |        |         |      |     |    |         |                 |                 |                  |
| G1/8       | 3    | 4      | 9.7     | 23.9 | 7   | 14 | 13      | ★153022         | QSF-1/8-4-B     | 10               |
|            |      |        |         |      |     |    |         | 130709          | QSF-1/8-4-B-100 | 100              |
|            | 5    | 6      | 11.8    | 26   | 7   | 14 | 15      | ★153023         | QSF-1/8-6-B     | 10               |
|            |      |        |         |      |     |    |         | 130710          | QSF-1/8-6-B-100 | 100              |
|            | 7    | 8      | 13.7    | 27.2 | 7   | 14 | 16      | ★153025         | QSF-1/8-8-B     | 10               |
|            |      |        |         |      |     |    |         | 130711          | QSF-1/8-8-B-50  | 50               |
| G1/4       | 3    | 4      | 9.7     | 26.9 | 9.5 | 17 | 21      | ★190650         | QSF-1/4-4-B     | 10               |
|            | 5    | 6      | 11.8    | 29   | 9.5 | 17 | 23      | ★153024         | QSF-1/4-6-B     | 10               |
|            |      |        |         |      |     |    |         | 130712          | QSF-1/4-6-B-100 | 100              |
|            | 7    | 8      | 13.7    | 30.2 | 9.5 | 17 | 24      | ★153026         | QSF-1/4-8-B     | 10               |
|            |      |        |         |      |     |    |         | 130713          | QSF-1/4-8-B-50  | 50               |
|            | 9    | 10     | 17.5    | 32.7 | 9.5 | 17 | 30      | ★153028         | QSF-1/4-10-B    | 10               |
|            |      |        |         |      |     |    | 130714  | QSF-1/4-10-B-50 | 50              |                  |
| G3/8       | 11   | 12     | 20.8    | 34.8 | 9.5 | 21 | 44      | ★190651         | QSF-1/4-12-B    | 10               |
|            | 5    | 6      | 11.8    | 30.5 | 11  | 21 | 30      | ★190652         | QSF-3/8-6-B     | 10               |
|            | 7    | 8      | 13.7    | 31.7 | 11  | 21 | 32      | ★153027         | QSF-3/8-8-B     | 10               |
|            |      |        |         |      |     |    |         | 130715          | QSF-3/8-8-B-50  | 50               |
|            | 9    | 10     | 17.5    | 34.2 | 11  | 21 | 38      | ★153029         | QSF-3/8-10-B    | 10               |
|            |      |        |         |      |     |    |         | 130716          | QSF-3/8-10-B-50 | 50               |
| G1/2       | 11   | 12     | 20.8    | 36.8 | 11  | 21 | 46      | ★153030         | QSF-3/8-12-B    | 10               |
|            |      |        |         |      |     |    |         | 130717          | QSF-3/8-12-B-20 | 20               |
|            | 15   | 16     | 25      | 41.6 | 14  | 25 | 69      | ★190653         | QSF-1/2-12-B    | 1                |
|            |      |        |         |      |     |    | ★190654 | QSF-1/2-16-B    | 1               |                  |

1) 最少販売単位

Festo core product range

★受注後、24時間以内に出荷可能

☆在庫から5日以内に出荷可能

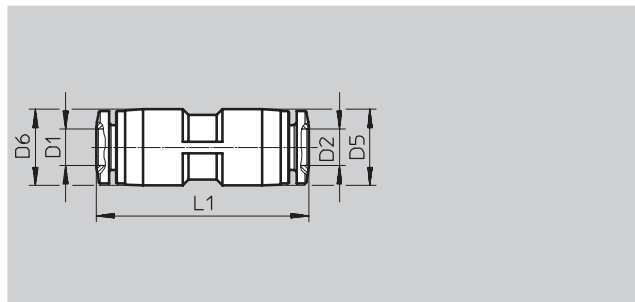


# ワンタッチコネクタ QS (スタンダード)

FESTO

テクニカルデータ

ユニオンストレート QS



## 外形寸法と型式データ

| チューブ外径<br>D1 | 有効径<br>[mm] | チューブ外径<br>D2 | D5<br>∅ | D6   | L1   | 質量<br>[g] | 製品番号 型式           | PU <sup>1)</sup> |      |      |      |     |                    |    |
|--------------|-------------|--------------|---------|------|------|-----------|-------------------|------------------|------|------|------|-----|--------------------|----|
| 4            | 2.6         | 4            | 10      | -    | 30.8 | 5         | ★153031 QS-4      | 10               |      |      |      |     |                    |    |
|              |             |              |         |      |      |           | 130686 QS-4-100   | 100              |      |      |      |     |                    |    |
| 6            | 4           | 6            | 12.5    | -    | 34.9 | 6.5       | ★153032 QS-6      | 10               |      |      |      |     |                    |    |
|              |             |              |         |      |      |           | 130687 QS-6-100   | 100              |      |      |      |     |                    |    |
| 8            | 5           | 8            | 14.5    | -    | 37.8 | 9.5       | ★153033 QS-8      | 10               |      |      |      |     |                    |    |
|              |             |              |         |      |      |           | 130688 QS-8-50    | 50               |      |      |      |     |                    |    |
| 10           | 6.7         | 10           | 17.5    | -    | 41.4 | 16        | ★153034 QS-10     | 10               |      |      |      |     |                    |    |
|              |             |              |         |      |      |           | 130689 QS-10-50   | 50               |      |      |      |     |                    |    |
| 12           | 8.7         | 12           | 21      | -    | 47.8 | 22        | ★153035 QS-12     | 10               |      |      |      |     |                    |    |
|              |             |              |         |      |      |           | 130690 QS-12-20   | 20               |      |      |      |     |                    |    |
| 16           | 13.7        | 16           | 25      | -    | 50   | 25        | ★153036 QS-16     | 1                |      |      |      |     |                    |    |
|              |             |              |         |      |      |           | 133195 QS-16-20   | 20               |      |      |      |     |                    |    |
| <b>異径</b>    |             |              |         |      |      |           |                   |                  |      |      |      |     |                    |    |
| 6            | 2.6         | 4            | 12.5    | 12.5 | 34.4 | 6.4       | ★153037 QS-6-4    | 10               |      |      |      |     |                    |    |
|              |             |              |         |      |      |           | 130691 QS-6-4-100 | 100              |      |      |      |     |                    |    |
| 8            | 2.3         | 4            | 10.7    | 14.5 | 36.6 | 7.2       | ★130606 QS-8-4    | 10               |      |      |      |     |                    |    |
|              |             |              |         |      |      |           | 4                 | 6                | 14.5 | 14.5 | 37.9 | 8.8 | ★153038 QS-8-6     | 10 |
|              |             |              |         |      |      |           |                   |                  |      |      |      |     | 130692 QS-8-6-50   | 50 |
| 10           | 3.7         | 6            | 13      | 17.5 | 39.8 | 12        | ★130607 QS-10-6   | 10               |      |      |      |     |                    |    |
|              |             |              |         |      |      |           | 5                 | 8                | 17.5 | 17.5 | 41.1 | 14  | ★153039 QS-10-8    | 10 |
|              |             |              |         |      |      |           |                   |                  |      |      |      |     | 130693 QS-10-8-50  | 50 |
| 12           | 5.2         | 8            | 14.5    | 21   | 44   | 16        | ★130608 QS-12-8   | 10               |      |      |      |     |                    |    |
|              |             |              |         |      |      |           | 6.7               | 10               | 21   | 21   | 47.6 | 21  | ★153040 QS-12-10   | 10 |
|              |             |              |         |      |      |           |                   |                  |      |      |      |     | 130694 QS-12-10-20 | 20 |

1) 最少販売単位

Festo core product range

★受注後、24時間以内に出荷可能

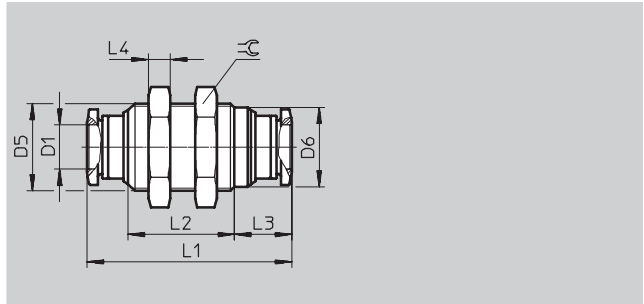
☆在庫から5日以内に出荷可能

# ワンタッチコネクタ QS (スタンダード)

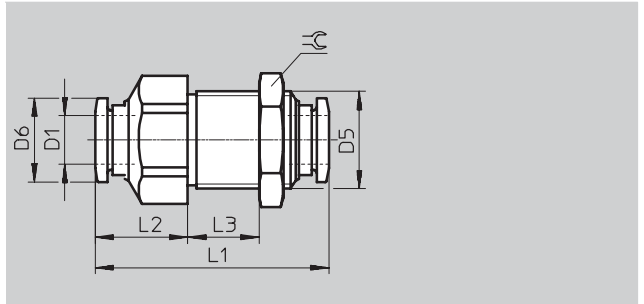
テクニカルデータ

FESTO

## 隔壁ユニオン QSS



## 固定カラー隔壁ユニオン QSS-\_\_-F



| 外形寸法と型式データ   |             |       |         |      |      |      |    |    |           |         |           |                  |
|--------------|-------------|-------|---------|------|------|------|----|----|-----------|---------|-----------|------------------|
| チューブ外径<br>D1 | 有効径<br>[mm] | D5    | D6<br>∅ | L1   | L2   | L3   | L4 | ≡  | 質量<br>[g] | 製品番号    | 型式        | PU <sup>1)</sup> |
| 4            | 3           | M12x1 | 10.8    | 30.8 | 14.8 | 9.5  | 4  | 14 | 11        | ★153157 | QSS-4     | 10               |
|              |             |       |         |      |      |      |    |    |           | 130788  | QSS-4-100 | 100              |
| 6            | 5           | M14x1 | 12.5    | 34.9 | 19   | 9.5  | 4  | 17 | 16        | ★153158 | QSS-6     | 10               |
|              |             |       |         |      |      |      |    |    |           | 130789  | QSS-6-100 | 100              |
| 8            | 7           | M16x1 | 14.6    | 37.4 | 19.4 | 10.5 | 4  | 19 | 19        | ★153159 | QSS-8     | 10               |
|              |             |       |         |      |      |      |    |    |           | 130790  | QSS-8-50  | 50               |
| 10           | 9           | M20x1 | 18.5    | 42.4 | 21.6 | 11.9 | 5  | 24 | 35        | ★153160 | QSS-10    | 10               |
|              |             |       |         |      |      |      |    |    |           | 130791  | QSS-10-50 | 50               |
| 12           | 11          | M22x1 | 20.4    | 47.6 | 24.2 | 13.2 | 6  | 27 | 52        | ★153161 | QSS-12    | 10               |
|              |             |       |         |      |      |      |    |    |           | 130792  | QSS-12-20 | 20               |
| 固定カラー付       |             |       |         |      |      |      |    |    |           |         |           |                  |
| 4            | 2.6         | M12x1 | 9.9     | 33   | 13   | 10   | -  | 14 | -         | 193950  | QSS-4-F   | 10               |
| 6            | 4.0         | M14x1 | 11.8    | 34.9 | 14.4 | 10   | -  | 17 | -         | 193951  | QSS-6-F   | 10               |
| 8            | 5.5         | M16x1 | 13.8    | 38.4 | 15.2 | 13   | -  | 19 | 40        | ★130642 | QSS-8-F   | 10               |
| 10           | 6.5         | M20x1 | 16.8    | 47.1 | 20.3 | 15   | -  | 24 | 86        | ★130643 | QSS-10-F  | 10               |
| 12           | 7.5         | M22x1 | 19.8    | 48.5 | 18.9 | 17.5 | -  | 27 | 105       | ★130644 | QSS-12-F  | 10               |

1) 最少販売単位

Festo core product range

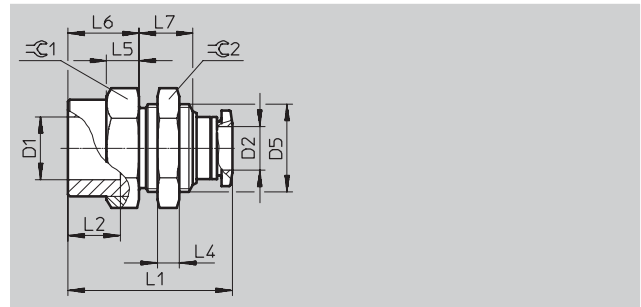
★受注後、24時間以内に出荷可能  
☆在庫から5日以内に出荷可能

# ワンタッチコネクタ QS (スタンダード)

テクニカルデータ

FESTO

## メス隔壁ストレート QSSF



| 外形寸法と型式データ |      |        |         |      |     |    |     |      |      |    |    |     |        |               |                  |
|------------|------|--------|---------|------|-----|----|-----|------|------|----|----|-----|--------|---------------|------------------|
| 接続ポート径     | 有効径  | チューブ外径 | D5<br>∅ | L1   | L2  | L4 | L5  | L6   | L7   | ∅1 | ∅2 | 質量  | 製品番号   | 型式            | PU <sup>1)</sup> |
| D1         | [mm] | D2     |         |      |     |    |     |      |      |    |    | [g] |        |               |                  |
| G1/8       | 3    | 4      | M12x1   | 24.2 | 7   | 4  | 5   | 9    | 9    | 14 | 14 | 17  | 153162 | QSSF-1/8-4-B  | 10               |
|            | 5    | 6      | M14x1   | 26.4 | 7   | 4  | 6   | 10   | 10.2 | 17 | 17 | 25  | 153163 | QSSF-1/8-6-B  | 10               |
|            | 7    | 8      | M16x1   | 27   | 7   | 4  | 6   | 10   | 9.8  | 19 | 19 | 30  | 153165 | QSSF-1/8-8-B  | 10               |
| G1/4       | 3    | 4      | M12x1   | 27.5 | 9.5 | 4  | 6   | 12.3 | 9    | 17 | 14 | 24  | 190655 | QSSF-1/4-4-B  | 10               |
|            | 5    | 6      | M14x1   | 28.7 | 9.5 | 4  | 6   | 12.3 | 10.2 | 17 | 17 | 27  | 153164 | QSSF-1/4-6-B  | 10               |
|            | 7    | 8      | M16x1   | 30   | 9.5 | 4  | 6   | 13   | 9.8  | 19 | 19 | 34  | 153166 | QSSF-1/4-8-B  | 10               |
|            | 9    | 10     | M20x1   | 32.7 | 9.5 | 5  | 7   | 13   | 11.1 | 24 | 24 | 57  | 153168 | QSSF-1/4-10-B | 10               |
| G3/8       | 5    | 6      | M14x1   | 30.9 | 11  | 4  | 6.5 | 14.5 | 10.2 | 21 | 17 | 36  | 190656 | QSSF-3/8-6-B  | 10               |
|            | 7    | 8      | M16x1   | 31.5 | 11  | 4  | 6.5 | 14.5 | 9.8  | 21 | 19 | 38  | 153167 | QSSF-3/8-8-B  | 10               |
|            | 9    | 10     | M20x1   | 34.2 | 11  | 5  | 7   | 14.5 | 11.1 | 24 | 24 | 57  | 153169 | QSSF-3/8-10-B | 10               |
|            | 11   | 12     | M22x1   | 36.8 | 11  | 6  | 7   | 14.5 | 12.4 | 24 | 27 | 66  | 153170 | QSSF-3/8-12-B | 10               |
| G1/2       | 11   | 12     | M22x1   | 40.1 | 14  | 6  | 7   | 17.8 | 12.4 | 24 | 27 | 70  | 153171 | QSSF-1/2-12-B | 1                |
|            | 15   | 16     | M27x1.5 | 42.6 | 14  | 9  | 8.5 | 17.3 | 15.4 | 29 | 32 | 116 | 190657 | QSSF-1/2-16-B | 1                |

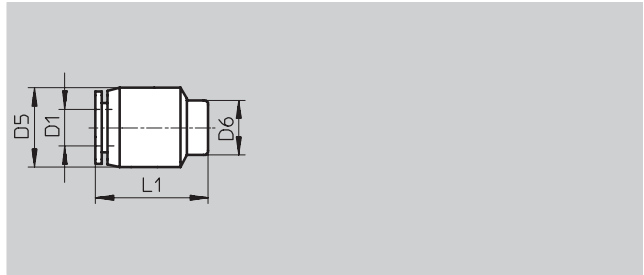
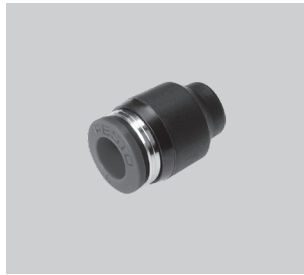
1) 最少販売単位

# ワンタッチコネクタ QS (スタンダード)

テクニカルデータ

FESTO

キャップ QSC



## 外形寸法と型式データ

| チューブ外径<br>D1 | D5<br>∅ | D6<br>∅ | L1   | 質量<br>[g] | 製品番号 型式          | PU <sup>1)</sup> |
|--------------|---------|---------|------|-----------|------------------|------------------|
| 4            | 10      | 7       | 16.5 | 2.5       | ★153262 QSC-4    | 10               |
|              |         |         |      |           | 130704 QSC-4-100 | 100              |
| 6            | 13      | 9       | 18.5 | 3.5       | ★153263 QSC-6    | 10               |
|              |         |         |      |           | 130705 QSC-6-100 | 100              |
| 8            | 15      | 11      | 20   | 5         | ★153264 QSC-8    | 10               |
|              |         |         |      |           | 130706 QSC-8-50  | 50               |
| 10           | 18      | 13      | 22.5 | 8         | ★153265 QSC-10   | 10               |
|              |         |         |      |           | 130707 QSC-10-50 | 50               |
| 12           | 21.5    | 16      | 23   | 11.5      | ★153266 QSC-12   | 10               |
|              |         |         |      |           | 130708 QSC-12-20 | 20               |

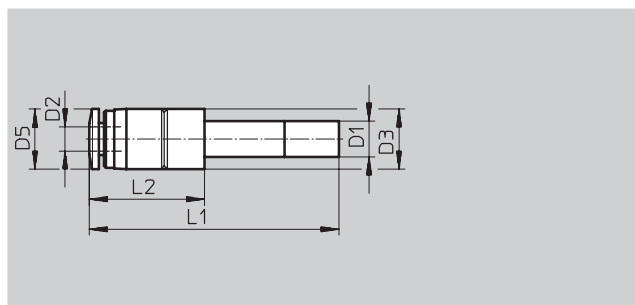
1) 最少販売単位

# ワンタッチコネクタ QS (スタンダード)

FESTO

テクニカルデータ

レギュサ QS-\_\_H



## 外形寸法と型式データ

| スリーブ径φ | 有効径  | チューブ外径 | D3<br>φ | D5<br>φ | L1   | L2   | 質量  | 製品番号 型式             | PU <sup>1)</sup> |
|--------|------|--------|---------|---------|------|------|-----|---------------------|------------------|
| D1     | [mm] | D2     |         |         |      |      | [g] |                     |                  |
| 6      | 2.5  | 4      | 10      | 9.9     | 37.7 | 15.2 | 2.9 | ★153041 QS-6H-4     | 10               |
|        |      |        |         |         |      |      |     | 130695 QS-6H-4-100  | 100              |
| 8      | 2.4  | 4      | 12.5    | 9.9     | 40.2 | 16.7 | 3.8 | ★130622 QS-8H-4     | 10               |
| 8      | 3.8  | 6      | 12.5    | 11.8    | 40.8 | 17.3 | 4   | ★153042 QS-8H-6     | 10               |
|        |      |        |         |         |      |      |     | 130696 QS-8H-6-50   | 50               |
| 10     | 3.8  | 6      | 12.5    | 11.8    | 43.8 | 18.8 | 4.5 | ★130623 QS-10H-6    | 10               |
| 10     | 5.4  | 8      | 14.5    | 13.8    | 43.7 | 18.7 | 5.8 | ★153043 QS-10H-8    | 10               |
|        |      |        |         |         |      |      |     | 130697 QS-10H-8-50  | 50               |
| 12     | 3.8  | 6      | 14.5    | 11.8    | 48.8 | 19.8 | 6.0 | ★132981 QS-12H-6    | 10               |
| 12     | 5.4  | 8      | 14.5    | 13.8    | 49.7 | 20.7 | 6.7 | ★130624 QS-12H-8    | 10               |
|        |      |        |         |         |      |      |     | ★153044 QS-12H-10   | 10               |
| 12     | 6.3  | 10     | 17.5    | 16.8    | 50   | 21   | 9.6 | 130698 QS-12H-10-20 | 20               |

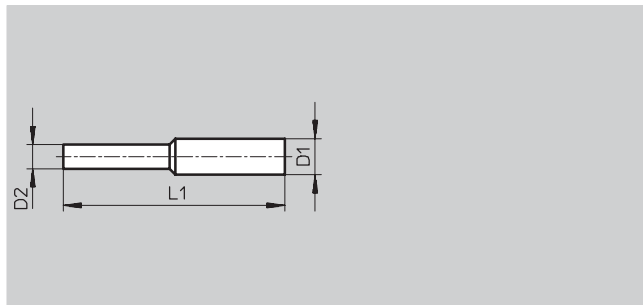
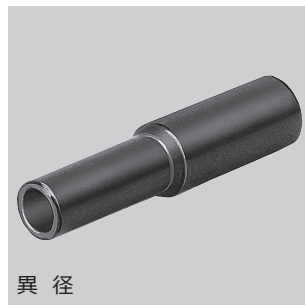
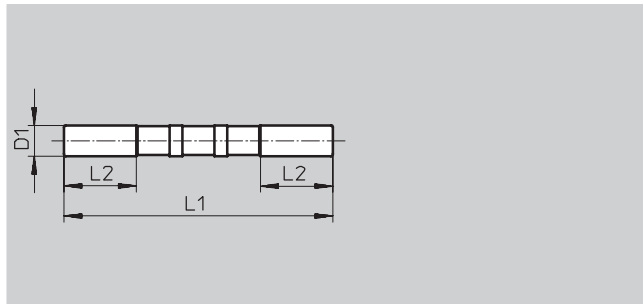
1) 最少販売単位

# ワンタッチコネクタ QS (スタンダード)

テクニカルデータ

FESTO

## ニップル QSH



異径

### 外形寸法と型式データ

| スリーブ径φ<br>D1 | 有効径<br>[mm] | スリーブ径φ<br>D2 | L1   | L2   | 質量<br>[g] | 製品番号 型式             | PU <sup>1)</sup>    |
|--------------|-------------|--------------|------|------|-----------|---------------------|---------------------|
| 4            | 2.5         | -            | 34.8 | 11.3 | 0.5       | 153251 QSH-4        | 10                  |
|              |             |              |      |      |           | 130723 QSH-4-100    | 100                 |
| 6            | 4           | -            | 38.2 | 11.3 | 0.5       | 153252 QSH-6        | 10                  |
|              |             |              |      |      |           | 130724 QSH-6-100    | 100                 |
| 8            | 6           | -            | 41.4 | 12.1 | 1         | 153253 QSH-8        | 10                  |
|              |             |              |      |      |           | 130725 QSH-8-50     | 50                  |
| 10           | 7.5         | -            | 46.2 | 13   | 1.5       | 153254 QSH-10       | 10                  |
|              |             |              |      |      |           | 130726 QSH-10-50    | 50                  |
| 12           | 9           | -            | 52.8 | 17.5 | 3         | 153255 QSH-12       | 10                  |
|              |             |              |      |      |           | 130727 QSH-12-20    | 20                  |
| 16           | 11          | -            | 55.6 | 18   | 4         | 153256 QSH-16       | 1                   |
| <b>異径</b>    |             |              |      |      |           |                     |                     |
| 6            | 2.3         | 4            | 36.7 | -    | 0.5       | 153257 QSH-6-4      | 10                  |
|              |             |              |      |      |           | 130718 QSH-6-4-100  | 100                 |
| 8            | 2.3         | 4            | 41.1 | -    | 0.9       | 130625 QSH-8-4      | 10                  |
|              |             |              |      |      |           | 153258 QSH-8-6      | 10                  |
|              |             |              |      |      |           |                     | 130719 QSH-8-6-50   |
| 10           | 3.8         | 6            | 43.7 | -    | 1.4       | 130626 QSH-10-6     | 10                  |
|              |             |              |      |      |           | 153259 QSH-10-8     | 10                  |
|              |             |              |      |      |           |                     | 130720 QSH-10-8-50  |
| 12           | 4.9         | 8            | 47.5 | -    | 2.1       | 130627 QSH-12-8     | 10                  |
|              |             |              |      |      |           | 153260 QSH-12-10    | 10                  |
|              |             |              |      |      |           |                     | 130721 QSH-12-10-20 |
| 16           | 7.8         | 12           | 54.4 | -    | 4.2       | 153261 QSH-16-12    | 1                   |
|              |             |              |      |      |           | 130722 QSH-16-12-20 | 20                  |

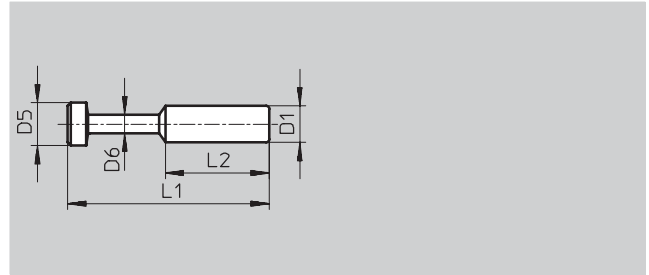
1) 最少販売単位

# ワンタッチコネクタ QS (スタンダード)

FESTO

テクニカルデータ

プラグ QSC-\_\_H



| 外形寸法と型式データ |         |         |    |      |           |                                      |                  |
|------------|---------|---------|----|------|-----------|--------------------------------------|------------------|
| スリーブ径φ     | D5<br>∅ | D6<br>∅ | L1 | L2   | 質量<br>[g] | 製品番号 型式                              | PU <sup>1)</sup> |
| D1         |         |         |    |      |           |                                      |                  |
| 4          | 5       | 3       | 28 | 15   | 0.5       | ★153267 QSC-4H<br>130699 QSC-4H-100  | 10<br>100        |
| 6          | 7       | 3       | 33 | 17   | 0.5       | ★153268 QSC-6H<br>130700 QSC-6H-100  | 10<br>100        |
| 8          | 9       | 4       | 37 | 18   | 1         | ★153269 QSC-8H<br>130701 QSC-8H-50   | 10<br>50         |
| 10         | 11      | 5       | 42 | 20.5 | 2         | ★153270 QSC-10H<br>130702 QSC-10H-50 | 10<br>50         |
| 12         | 13      | 6       | 44 | 23   | 2.5       | ★153271 QSC-12H<br>130703 QSC-12H-20 | 10<br>20         |
| 16         | 17      | 8       | 46 | 24   | 4         | ★153272 QSC-16H                      | 1                |

1) 最少販売単位

Festo core product range

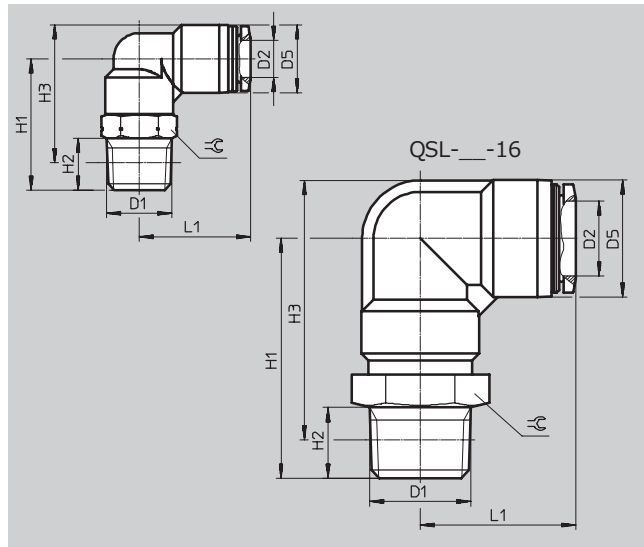
★受注後、24時間以内に出荷可能  
☆在庫から5日以内に出荷可能

# ワンタッチコネクタ QS (スタンダード)

テクニカルデータ

FESTO

エルボ QSL



| 外形寸法と型式データ |      |        |         |      |    |      |      |     |        |                |                |                  |
|------------|------|--------|---------|------|----|------|------|-----|--------|----------------|----------------|------------------|
| 接続ポート径     | 有効径  | チューブ外径 | D5<br>∅ | H1   | H2 | H3   | L1   | Rねじ | 質量     | 製品番号 型式        |                | PU <sup>1)</sup> |
| D1         | [mm] | D2     |         |      |    |      |      |     | [g]    |                |                |                  |
| Rねじ        |      |        |         |      |    |      |      |     |        |                |                |                  |
| R1/8       | 2.8  | 4      | 10      | 22   | 8  | 23   | 18.7 | 10  | 10     | ★153045        | QSL-1/8-4      | 10               |
|            |      |        |         |      |    |      |      |     |        | 130728         | QSL-1/8-4-100  | 100              |
|            | 4.2  | 6      | 12.5    | 22.5 | 8  | 24.8 | 20.3 | 10  | 11     | ★153046        | QSL-1/8-6      | 10               |
|            |      |        |         |      |    |      |      |     |        | 130729         | QSL-1/8-6-100  | 100              |
|            | 6    | 8      | 14.5    | 24   | 8  | 27.3 | 22.7 | 12  | 14     | ★153048        | QSL-1/8-8      | 10               |
|            |      |        |         |      |    |      |      |     |        | 130730         | QSL-1/8-8-50   | 50               |
|            | 6    | 10     | 17.5    | 25   | 8  | 29.8 | 25.5 | 12  | 18     | ★190658        | QSL-1/8-10     | 10               |
| R1/4       | 2.8  | 4      | 10      | 29   | 11 | 28   | 20.7 | 14  | 18     | ★190659        | QSL-1/4-4      | 10               |
|            | 4.3  | 6      | 12.5    | 28   | 11 | 28.2 | 21.8 | 14  | 19     | ★153047        | QSL-1/4-6      | 10               |
|            |      |        |         |      |    |      |      |     |        | 130731         | QSL-1/4-6-100  | 100              |
|            | 6.7  | 8      | 14.5    | 28   | 11 | 29.2 | 23.7 | 14  | 20     | ★153049        | QSL-1/4-8      | 10               |
|            |      |        |         |      |    |      |      |     |        | 130732         | QSL-1/4-8-50   | 50               |
|            | 8    | 10     | 17.5    | 28.5 | 11 | 31.2 | 26   | 14  | 23     | ★153051        | QSL-1/4-10     | 10               |
|            |      |        |         |      |    |      |      |     |        | 130733         | QSL-1/4-10-50  | 50               |
|            | 8    | 12     | 21      | 29.8 | 11 | 34.2 | 29   | 14  | 27     | ★164981        | QSL-1/4-12     | 10               |
|            |      |        |         |      |    |      |      |     |        | 130734         | QSL-1/4-12-20  | 20               |
| R3/8       | 4.3  | 6      | 12.5    | 31.5 | 12 | 31.4 | 23.8 | 17  | 30     | ★190660        | QSL-3/8-6      | 10               |
|            | 6.7  | 8      | 14.5    | 31   | 12 | 31.9 | 24.7 | 17  | 31     | ★153050        | QSL--3/8-8     | 10               |
|            |      |        |         |      |    |      |      |     |        | 130735         | QSL--3/8-8-50  | 50               |
|            | 8.3  | 10     | 17.5    | 32   | 12 | 34.4 | 27   | 17  | 34     | ★153052        | QSL--3/8-10    | 10               |
|            |      |        |         |      |    |      |      |     |        | 130736         | QSL--3/8-10-20 | 20               |
|            | 10   | 12     | 21      | 32.5 | 12 | 36.7 | 29.7 | 17  | 38     | ★153053        | QSL--3/8-12    | 10               |
|            |      |        |         |      |    |      |      |     | 130737 | QSL--3/8-12-20 | 20             |                  |
|            | 11   | 16     | 25      | 47   | 11 | 53.2 | 33.1 | 22  | 74     | ★164958        | QSL--3/8-16    | 1                |
| R1/2       | 8.3  | 10     | 17.5    | 36   | 15 | 36.6 | 27.5 | 21  | 57     | ★190661        | QSL-1/2-10     | 1                |
|            |      |        |         |      |    |      |      |     |        | 133192         | QSL-1/2-10-50  | 50               |
|            | 10.3 | 12     | 21      | 36.5 | 15 | 38.8 | 30.7 | 21  | 61     | ★153054        | QSL-1/2-12     | 1                |
|            |      |        |         |      |    |      |      |     |        | 130738         | QSL-1/2-12-20  | 20               |
|            | 13   | 16     | 25      | 51   | 15 | 55.3 | 33.1 | 22  | 79     | ★153055        | QSL-1/2-16     | 1                |
|            |      |        |         |      |    |      |      |     |        | 130739         | QSL-1/2-16-20  | 20               |

1) 最少販売単位

Festo core product range

★受注後、24時間以内に出荷可能  
☆在庫から5日以内に出荷可能

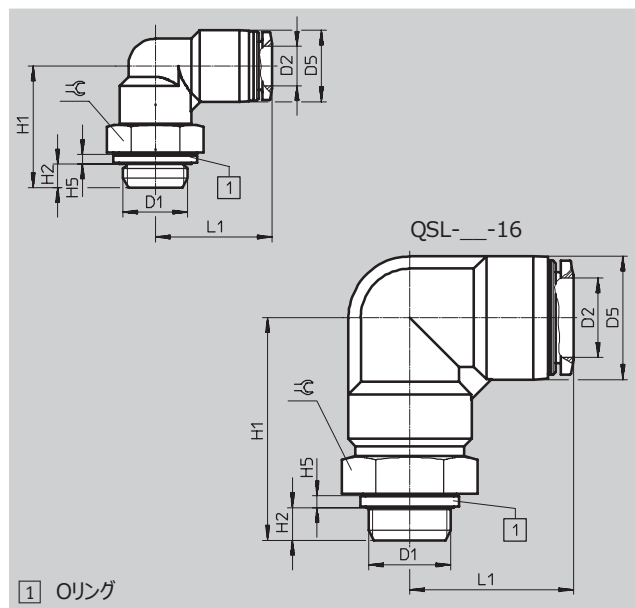


# ワンタッチコネクタ QS (スタンダード)

テクニカルデータ

FESTO

エルボ QSL



## 外形寸法と型式データ

| 接続ポート径<br>D1 | 有効径<br>[mm] | チューブ外径<br>D2 | D5<br>Ø | H1   | H2  | H5  | L1   | ≡  | 質量<br>[g] | 製品番号    | 型式             | PU <sup>1)</sup> |
|--------------|-------------|--------------|---------|------|-----|-----|------|----|-----------|---------|----------------|------------------|
| Gねじ (Oリング付)  |             |              |         |      |     |     |      |    |           |         |                |                  |
| G1/8         | 2.8         | 4            | 10      | 21.1 | 4.2 | 1.9 | 18.7 | 13 | 13        | ★186116 | QSL-G1/8-4     | 10               |
|              |             |              |         |      |     |     |      |    |           | 132048  | QSL-G1/8-4-100 | 100              |
|              | 4.2         | 6            | 12.5    | 21.6 | 4.2 | 1.9 | 20.3 | 13 | 14        | ★186117 | QSL-G1/8-6     | 10               |
|              |             |              |         |      |     |     |      |    |           | 132049  | QSL-G1/8-6-100 | 100              |
|              | 6           | 8            | 14.5    | 22.1 | 4.2 | 1.9 | 22.7 | 13 | 15        | ★186119 | QSL-G1/8-8     | 10               |
|              |             |              |         |      |     |     |      |    |           | 132050  | QSL-G1/8-8-50  | 50               |
| G1/4         | 4.3         | 6            | 12.5    | 24.7 | 4.8 | 1.9 | 21.8 | 17 | 21        | ★186118 | QSL-G1/4-6     | 10               |
|              |             |              |         |      |     |     |      |    |           | 132051  | QSL-G1/4-6-100 | 100              |
|              | 6.7         | 8            | 14.5    | 24.7 | 4.8 | 1.9 | 23.7 | 17 | 23        | ★186120 | QSL-G1/4-8     | 10               |
|              |             |              |         |      |     |     |      |    |           | 132052  | QSL-G1/4-8-50  | 50               |
|              | 8           | 10           | 17.5    | 25.2 | 4.8 | 1.9 | 26   | 17 | 26        | ★186122 | QSL-G1/4-10    | 10               |
|              |             |              |         |      |     |     |      |    |           | 132053  | QSL-G1/4-10-50 | 50               |
|              | 8           | 12           | 21      | 26.5 | 4.8 | 1.9 | 29   | 17 | 29        | ★186351 | QSL-G1/4-12    | 10               |
|              |             |              |         |      |     |     |      |    |           | 132054  | QSL-G1/4-12-20 | 20               |
| G3/8         | 6.7         | 8            | 14.5    | 27.2 | 5.8 | 2.4 | 24.7 | 19 | 30        | ★186121 | QSL-G3/8-8     | 10               |
|              |             |              |         |      |     |     |      |    |           | 132055  | QSL-G3/8-8-50  | 50               |
|              | 8.3         | 10           | 17.5    | 28.2 | 5.8 | 2.4 | 27   | 19 | 33        | ★186123 | QSL-G3/8-10    | 10               |
|              |             |              |         |      |     |     |      |    |           | 132056  | QSL-G3/8-10-20 | 20               |
|              | 10          | 12           | 21      | 28.7 | 5.8 | 2.4 | 29.7 | 19 | 37        | ★186124 | QSL-G3/8-12    | 10               |
|              |             |              |         |      |     |     |      |    |           | 132057  | QSL-G3/8-12-20 | 20               |
| G1/2         | 10.3        | 12           | 21      | 32.2 | 6.8 | 2.4 | 30.7 | 24 | 67        | ★186125 | QSL-G1/2-12    | 1                |
|              |             |              |         |      |     |     |      |    |           | 132058  | QSL-G1/2-12-20 | 20               |
|              | 13          | 16           | 25      | 45.2 | 6.8 | 2.4 | 33.1 | 24 | 75        | ★186126 | QSL-G1/2-16    | 1                |
|              |             |              |         |      |     |     |      |    |           | 132059  | QSL-G1/2-16-20 | 20               |

1) 最少販売単位

Festo core product range

★受注後、24時間以内に出荷可能

☆在庫から5日以内に出荷可能

# ワンタッチコネクタ QS (スタンダード)

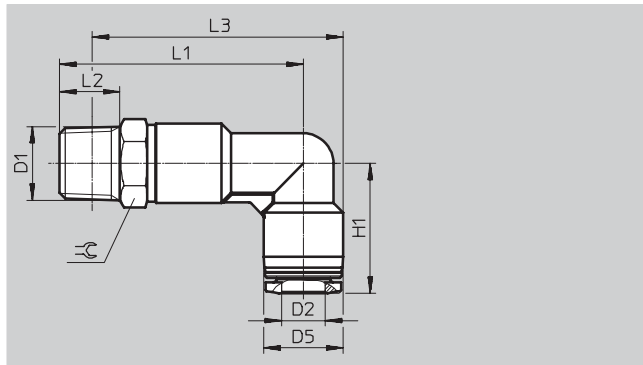
テクニカルデータ

FESTO

## ロングエルボ QSL



Rねじ



| 外形寸法と型式データ |      |        |      |      |      |    |      |    |     |         |            |                  |
|------------|------|--------|------|------|------|----|------|----|-----|---------|------------|------------------|
| 接続ポート径     | 有効径  | チューブ外径 | D5   | H1   | L1   | L2 | L3   | ≒  | 質量  | 製品番号    | 型式         | PU <sup>1)</sup> |
| D1         | [mm] | D2     | ∅    |      |      |    |      |    | [g] |         |            |                  |
| Rねじ        |      |        |      |      |      |    |      |    |     |         |            |                  |
| R1/8       | 2.8  | 4      | 10   | 18.7 | 34   | 8  | 35   | 10 | 11  | ★153076 | QSL-1/8-4  | 10               |
|            | 4.3  | 6      | 12.5 | 20.3 | 37   | 8  | 39.3 | 10 | 13  | ★153077 | QSL-1/8-6  | 10               |
|            | 6    | 8      | 14.5 | 22.7 | 40.5 | 8  | 43.8 | 12 | 16  | ★153079 | QSL-1/8-8  | 10               |
| R1/4       | 2.8  | 4      | 10   | 20.7 | 41   | 11 | 40   | 14 | 19  | ★190662 | QSL-1/4-4  | 10               |
|            | 4.3  | 6      | 12.5 | 21.8 | 42.5 | 11 | 42.7 | 14 | 20  | ★153078 | QSL-1/4-6  | 10               |
|            | 6.7  | 8      | 14.5 | 23.7 | 44.5 | 11 | 45.7 | 14 | 22  | ★153080 | QSL-1/4-8  | 10               |
|            | 8    | 10     | 17.5 | 26   | 48   | 11 | 50.7 | 14 | 26  | ★153082 | QSL-1/4-10 | 10               |
| R3/8       | 4.3  | 6      | 12.5 | 23.8 | 46   | 12 | 45.9 | 17 | 33  | ★190663 | QSL-3/8-6  | 10               |
|            | 6.7  | 8      | 14.5 | 24.7 | 47.5 | 12 | 48.4 | 17 | 35  | ★153081 | QSL-3/8-8  | 10               |
|            | 8.3  | 10     | 17.5 | 27   | 51.5 | 12 | 53.9 | 17 | 38  | ★153083 | QSL-3/8-10 | 10               |
|            | 10   | 12     | 21   | 29.7 | 55.5 | 12 | 59.7 | 17 | 42  | ★153084 | QSL-3/8-12 | 10               |
| R1/2       | 8.3  | 10     | 17.5 | 27   | 55.5 | 15 | 56.1 | 21 | 63  | ★190664 | QSL-1/2-10 | 1                |
|            | 10.3 | 12     | 21   | 29.7 | 59.5 | 15 | 61.8 | 21 | 68  | ★153085 | QSL-1/2-12 | 1                |

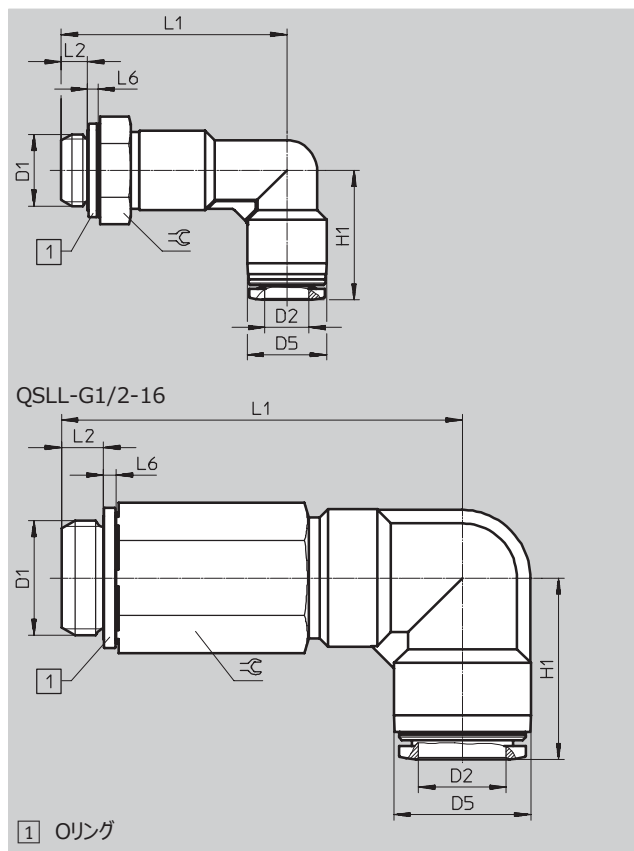
1) 最少販売単位

# ワンタッチコネクタ QS (スタンダード)

FESTO

テクニカルデータ

## ロングエルボ QSLL



### 外形寸法と型式データ

| 接続ポート径      | 有効径  | チューブ外径 | D5<br>Ø | H1   | L1   | L2  | L6  | ≒  | 質量  | 製品番号   | 型式              | PU <sup>1)</sup> |
|-------------|------|--------|---------|------|------|-----|-----|----|-----|--------|-----------------|------------------|
| D1          | [mm] | D2     |         |      |      |     |     |    | [g] |        |                 |                  |
| Gねじ (Oリング付) |      |        |         |      |      |     |     |    |     |        |                 |                  |
| G1/8        | 2.8  | 4      | 10      | 18.7 | 33.1 | 4.2 | 1.9 | 13 | 14  | 186127 | QSLL-G1/8-4     | 10               |
|             |      |        |         |      |      |     |     |    |     | 133015 | QSLL-G1/8-4-100 | 100              |
|             | 4.3  | 6      | 12.5    | 20.3 | 36.1 | 4.2 | 1.9 | 13 | 15  | 186128 | QSLL-G1/8-6     | 10               |
|             |      |        |         |      |      |     |     |    |     | 133016 | QSLL-G1/8-6-100 | 100              |
|             | 6    | 8      | 14.5    | 22.7 | 38.6 | 4.2 | 1.9 | 13 | 17  | 186130 | QSLL-G1/8-8     | 10               |
|             |      |        |         |      |      |     |     |    |     | 133017 | QSLL-G1/8-8-100 | 100              |
| G1/4        | 4.3  | 6      | 12.5    | 21.8 | 39.2 | 4.8 | 1.9 | 17 | 25  | 186129 | QSLL-G1/4-6     | 10               |
|             | 6.7  | 8      | 14.5    | 23.7 | 41.2 | 4.8 | 1.9 | 17 | 27  | 186131 | QSLL-G1/4-8     | 10               |
|             | 8    | 10     | 17.5    | 26   | 44.7 | 4.8 | 1.9 | 17 | 31  | 186133 | QSLL-G1/4-10    | 10               |
|             | 8    | 12     | 21      | 29   | 49.5 | 4.8 | 1.9 | 17 | 35  | 132596 | QSLL-G1/4-12    | 1                |
| G3/8        | 6.7  | 8      | 14.5    | 24.7 | 43.7 | 5.8 | 2.4 | 19 | 34  | 186132 | QSLL-G3/8-8     | 10               |
|             | 8.3  | 10     | 17.5    | 27   | 47.7 | 5.8 | 2.4 | 19 | 37  | 186134 | QSLL-G3/8-10    | 10               |
|             | 10   | 12     | 21      | 29.7 | 51.7 | 5.8 | 2.4 | 19 | 41  | 186135 | QSLL-G3/8-12    | 10               |
| G1/2        | 10.3 | 12     | 21      | 29.7 | 55.2 | 6.8 | 2.4 | 24 | 75  | 186136 | QSLL-G1/2-12    | 1                |
|             | 13   | 16     | 25      | 33.1 | 72.2 | 6.8 | 2.4 | 24 | 158 | 190665 | QSLL-G1/2-16    | 1                |

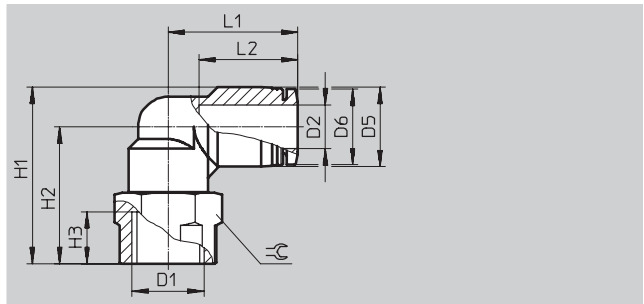
1) 最少販売単位

# ワンタッチコネクタ QS (スタンダード)

テクニカルデータ

FESTO

メスエルボ QSLF



| 外形寸法と型式データ |      |        |         |         |      |      |     |      |      |    |     |         |               |                  |
|------------|------|--------|---------|---------|------|------|-----|------|------|----|-----|---------|---------------|------------------|
| 接続ポート径     | 有効径  | チューブ外径 | D5<br>∅ | D6<br>∅ | H1   | H2   | H3  | L1   | L2   | ≒C | 質量  | 製品番号    | 型式            | PU <sup>1)</sup> |
| D1         | [mm] | D2     |         |         |      |      |     |      |      |    | [g] |         |               |                  |
| Gねじ        |      |        |         |         |      |      |     |      |      |    |     |         |               |                  |
| G1/8       | 2.8  | 4      | 10      | 9.9     | 25   | 20   | 7   | 18.7 | 14.9 | 14 | 14  | ★153273 | QSLF-1/8-4-B  | 10               |
|            | 4.2  | 6      | 12.5    | 11.8    | 26.8 | 20.5 | 7   | 20.3 | 17   | 14 | 15  | ★153274 | QSLF-1/8-6-B  | 10               |
|            | 6    | 8      | 14.5    | 13.8    | 28.3 | 21   | 7   | 22.7 | 18.1 | 14 | 16  | ★153276 | QSLF-1/8-8-B  | 10               |
| G1/4       | 4.3  | 6      | 12.5    | 11.8    | 31.3 | 25   | 9.5 | 21.8 | 17   | 17 | 22  | ★153275 | QSLF-1/4-6-B  | 10               |
|            | 6.7  | 8      | 14.5    | 13.8    | 32.3 | 25   | 9.5 | 23.7 | 18.1 | 17 | 24  | ★153277 | QSLF-1/4-8-B  | 10               |
|            | 8    | 10     | 17.5    | 16.8    | 34.3 | 25.5 | 9.5 | 26   | 20.2 | 17 | 27  | ★153279 | QSLF-1/4-10-B | 10               |
| G3/8       | 6.7  | 8      | 14.5    | 13.8    | 34.8 | 27.5 | 11  | 24.7 | 18.1 | 21 | 33  | ★153278 | QSLF-3/8-8-B  | 10               |
|            | 8.3  | 10     | 17.5    | 16.8    | 37.3 | 28.5 | 11  | 27   | 20.2 | 21 | 36  | ★153280 | QSLF-3/8-10-B | 10               |

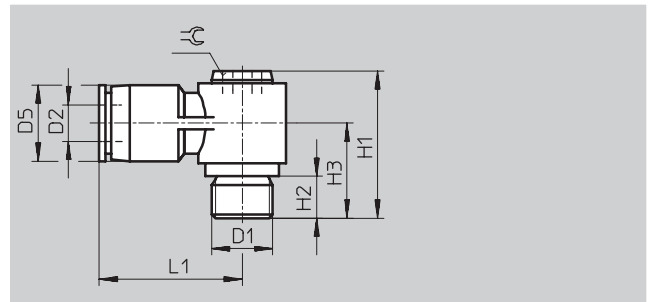
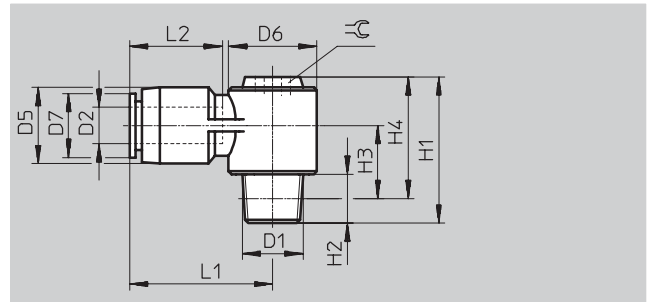
1) 最少販売単位

# ワンタッチコネクタ QS (スタンダード)

テクニカルデータ

FESTO

## 六角穴付エルボ QSLV-\_\_-I



### 外形寸法と型式データ

| 接続ポート径     | 有効径  | チューブ外径 | D5<br>∅ | D6<br>∅ | D7<br>∅ | H1   | H2  | H3   | H4   | L1   | L2   | ≡  | 質量<br>[g] | 製品番号   | 型式             | PU <sup>1)</sup> |
|------------|------|--------|---------|---------|---------|------|-----|------|------|------|------|----|-----------|--------|----------------|------------------|
| D1         | [mm] | D2     |         |         |         |      |     |      |      |      |      |    |           |        |                |                  |
| <b>Rねじ</b> |      |        |         |         |         |      |     |      |      |      |      |    |           |        |                |                  |
| R1/8       | 3    | 6      | 13      | 14.3    | 11.8    | 24   | 8   | 11.5 | 20   | 23.7 | 17   | 5  | 15        | 153097 | QSLV-1/8-6-I   | 10               |
|            | 4.2  | 8      | 14      | 17.9    | 13.8    | 27   | 8   | 12   | 23   | 26.7 | 18.1 | 8  | 22        | 153099 | QSLV-1/8-8-I   | 10               |
| R1/4       | 3.1  | 6      | 13      | 14.3    | 11.8    | 27   | 11  | 12.5 | 21   | 23.7 | 17   | 5  | 22        | 153098 | QSLV-1/4-6-I   | 10               |
|            | 4    | 8      | 14      | 17.9    | 13.8    | 30   | 11  | 13   | 24   | 26.7 | 18.1 | 8  | 28        | 153100 | QSLV-1/4-8-I   | 10               |
|            | 5.4  | 10     | 18      | 21.3    | 16.8    | 34   | 11  | 15   | 28   | 30.7 | 20.7 | 10 | 40        | 153102 | QSLV-1/4-10-I  | 10               |
| R3/8       | 4.2  | 8      | 14      | 17.9    | 13.8    | 31   | 12  | 13.7 | 24.7 | 26.7 | 18.1 | 8  | 37        | 153101 | QSLV-3/8-8-I   | 10               |
|            | 5.4  | 10     | 18      | 21.3    | 16.8    | 35   | 12  | 15.7 | 28.7 | 30.7 | 20.7 | 10 | 49        | 153103 | QSLV-3/8-10-I  | 10               |
|            | 6.9  | 12     | 21      | 26.3    | 19.8    | 39   | 12  | 17.7 | 32.7 | 36.4 | 23.4 | 12 | 68        | 153104 | QSLV-3/8-12-I  | 10               |
| R1/2       | 6.4  | 12     | 21      | 26.3    | 19.8    | 42   | 15  | 18.8 | 33.8 | 36.4 | 23.4 | 12 | 85        | 153105 | QSLV-1/2-12-I  | 1                |
| <b>Gねじ</b> |      |        |         |         |         |      |     |      |      |      |      |    |           |        |                |                  |
| G1/8       | 3    | 6      | 13      | -       | -       | 23   | 5.1 | 14.5 | -    | 23.7 | -    | 5  | 15        | 186148 | QSLV-G1/8-6-I  | 10               |
|            | 4.2  | 8      | 14      | -       | -       | 26   | 5.1 | 15   | -    | 26.7 | -    | 8  | 22        | 186150 | QSLV-G1/8-8-I  | 10               |
| G1/4       | 3.1  | 6      | 13      | -       | -       | 23.5 | 5.6 | 15   | -    | 23.7 | -    | 5  | 19        | 186149 | QSLV-G1/4-6-I  | 10               |
|            | 4    | 8      | 14      | -       | -       | 26.5 | 5.6 | 15.5 | -    | 26.7 | -    | 8  | 25        | 186151 | QSLV-G1/4-8-I  | 10               |
|            | 5.4  | 10     | 18      | -       | -       | 30.5 | 5.6 | 17.5 | -    | 30.7 | -    | 10 | 38        | 186153 | QSLV-G1/4-10-I | 10               |
| G3/8       | 4.2  | 8      | 14      | -       | -       | 28   | 6.6 | 17   | -    | 26.7 | -    | 8  | 33        | 186152 | QSLV-G3/8-8-I  | 10               |
|            | 5.4  | 10     | 18      | -       | -       | 32   | 6.6 | 19   | -    | 30.7 | -    | 10 | 45        | 186154 | QSLV-G3/8-10-I | 10               |
|            | 6.9  | 12     | 21      | -       | -       | 36   | 6.6 | 21   | -    | 36.4 | -    | 12 | 65        | 186155 | QSLV-G3/8-12-I | 10               |
| G1/2       | 6.4  | 12     | 21      | -       | -       | 37   | 7.6 | 22   | -    | 36.4 | -    | 12 | 75        | 186156 | QSLV-G1/2-12-I | 1                |

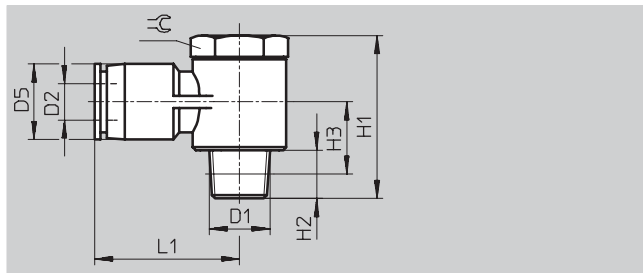
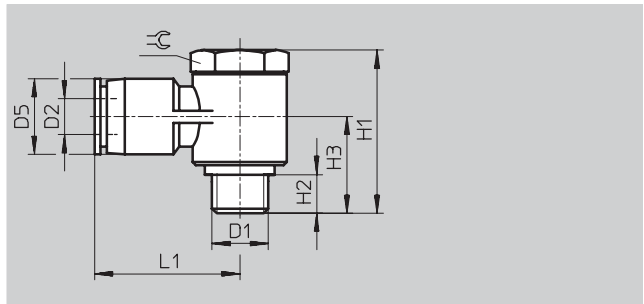
1) 最少販売単位

# ワンタッチコネクタ QS (スタンダード)

テクニカルデータ

FESTO

## ユニバーサルエルボ QSLV



### 外形寸法と型式データ

| 接続ポート径 | 有効径  | チューブ外径 | D5<br>∅ | H1   | H2  | H3   | L1   | ≒  | 質量   | 製品番号    | 型式             | PU <sup>1)</sup> |
|--------|------|--------|---------|------|-----|------|------|----|------|---------|----------------|------------------|
| D1     | [mm] | D2     |         |      |     |      |      |    | [g]  |         |                |                  |
| M5     | 1.6  | 6      | 12.5    | 17.7 | 3.5 | 10.9 | 23.1 | 8  | 8.2  | ★190666 | QSLV-M5-6      | 10               |
| Rねじ    |      |        |         |      |     |      |      |    |      |         |                |                  |
| R1/8   | 2.4  | 4      | 10      | 27   | 8   | 12   | 22.5 | 14 | 20   | ★153086 | QSLV-1/8-4     | 10               |
|        |      |        |         |      |     |      |      |    |      | 130749  | QSLV-1/8-4-100 | 100              |
|        | 3.7  | 6      | 12.5    | 27   | 8   | 12   | 24   | 14 | 35.5 | ★153087 | QSLV-1/8-6     | 10               |
|        |      |        |         |      |     |      |      |    |      | 130750  | QSLV-1/8-6-100 | 100              |
|        | 4.4  | 8      | 14.5    | 27   | 8   | 12   | 26   | 14 | 37   | ★153089 | QSLV-1/8-8     | 10               |
|        |      |        |         |      |     |      |      |    |      | 130751  | QSLV-1/8-8-50  | 50               |
| R1/4   | 3.8  | 6      | 12.5    | 31.5 | 11  | 13.5 | 27   | 17 | 32.5 | ★153088 | QSLV-1/4-6     | 10               |
|        |      |        |         |      |     |      |      |    |      | 130752  | QSLV-1/4-6-100 | 100              |
|        | 5    | 8      | 14.5    | 31.5 | 11  | 13.5 | 28.5 | 17 | 59.5 | ★153090 | QSLV-1/4-8     | 10               |
|        |      |        |         |      |     |      |      |    |      | 130753  | QSLV-1/4-8-50  | 50               |
|        | 5.4  | 10     | 17.5    | 31.5 | 11  | 14.5 | 30.5 | 17 | 62.5 | ★153092 | QSLV-1/4-10    | 10               |
|        |      |        |         |      |     |      |      |    |      | 130754  | QSLV-1/4-10-50 | 50               |
| R3/8   | 5.2  | 8      | 14.5    | 36   | 12  | 15.5 | 30.5 | 21 | 54.5 | ★153091 | QSLV-3/8-8     | 10               |
|        |      |        |         |      |     |      |      |    |      | ★153093 | QSLV-3/8-10    | 10               |
|        | 6.3  | 10     | 17.5    | 36   | 12  | 15.5 | 33   | 21 | 66   | ★153094 | QSLV-3/8-12    | 10               |
|        |      |        |         |      |     |      |      |    |      | ★153095 | QSLV-1/2-12    | 1                |
|        | 7.1  | 12     | 21      | 36   | 12  | 17   | 35   | 21 | 97.5 | ★153096 | QSLV-1/2-16    | 1                |
| R1/2   | 8    | 12     | 21      | 40.5 | 15  | 16.5 | 38   | 24 | 100  | ★153095 | QSLV-1/2-12    | 1                |
|        | 8.9  | 16     | 25      | 48.5 | 15  | 22   | 36.5 | 24 | 115  | ★153096 | QSLV-1/2-16    | 1                |

1) 最少販売単位

Festo core product range

★受注後、24時間以内に出荷可能

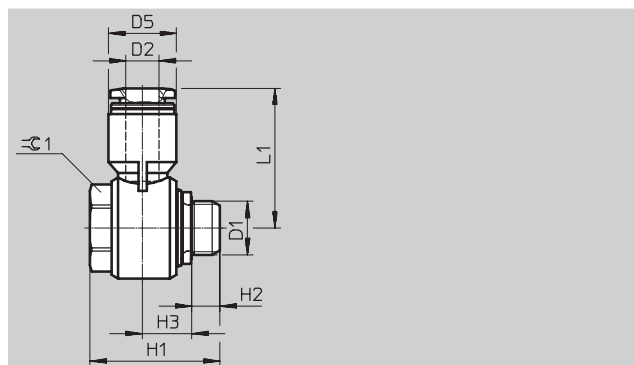
☆在庫から5日以内に出荷可能

# ワンタッチコネクタ QS (スタンダード)

FESTO

テクニカルデータ

## ユニバーサルエルボ QSLV



| 外形寸法と型式データ |      |        |      |      |     |      |      |           |     |         |                 |                  |
|------------|------|--------|------|------|-----|------|------|-----------|-----|---------|-----------------|------------------|
| 接続ポート径     | 有効径  | チューブ外径 | D5   | H1   | H2  | H3   | L1   | $\pm 0.1$ | 質量  | 製品番号    | 型式              | PU <sup>1)</sup> |
| D1         | [mm] | D2     | ∅    |      |     |      |      |           | [g] |         |                 |                  |
| Gねじ        |      |        |      |      |     |      |      |           |     |         |                 |                  |
| G1/8       | 2.3  | 4      | 10   | 23.7 | 5.1 | 8.7  | 23.4 | 14        | 22  | ★186137 | QSLV-G1/8-4     | 10               |
|            |      |        |      |      |     |      |      |           |     | 132060  | QSLV-G1/8-4-100 | 100              |
|            | 3.5  | 6      | 12.4 | 23.7 | 5.1 | 9    | 25.5 | 14        | 23  | ★186138 | QSLV-G1/8-6     | 10               |
|            |      |        |      |      |     |      |      |           |     | 132061  | QSLV-G1/8-6-100 | 100              |
|            | 4    | 8      | 14.4 | 23.7 | 5.1 | 10   | 28.4 | 14        | 25  | ★186140 | QSLV-G1/8-8     | 10               |
|            |      |        |      |      |     |      |      |           |     | 132062  | QSLV-G1/8-8-50  | 50               |
| G1/4       | 3.7  | 6      | 14.5 | 28.6 | 5.6 | 10.4 | 29   | 19        | 44  | ★186139 | QSLV-G1/4-6     | 10               |
|            |      |        |      |      |     |      |      |           |     | 132063  | QSLV-G1/4-6-100 | 100              |
|            | 4.9  | 8      | 14.5 | 28.6 | 5.6 | 10.4 | 28.9 | 19        | 45  | ★186141 | QSLV-G1/4-8     | 10               |
|            |      |        |      |      |     |      |      |           |     | 132064  | QSLV-G1/4-8-50  | 50               |
|            | 5.3  | 10     | 17.6 | 28.6 | 5.6 | 11.7 | 31.2 | 19        | 48  | ★186143 | QSLV-G1/4-10    | 10               |
|            |      |        |      |      |     |      |      |           |     | 132065  | QSLV-G1/4-10-50 | 50               |
| G3/8       | 5.4  | 8      | 14.4 | 33.1 | 6.6 | 12.6 | 31   | 24        | 71  | ★186142 | QSLV-G3/8-8     | 10               |
|            | 6.4  | 10     | 17.6 | 33.1 | 6.6 | 12.6 | 33.6 | 24        | 74  | ★186144 | QSLV-G3/8-10    | 10               |
|            | 6.4  | 12     | 21   | 33.1 | 6.6 | 14.3 | 36.4 | 24        | 77  | ★186145 | QSLV-G3/8-12    | 10               |
| G1/2       | 7    | 12     | 21   | 34   | 7.6 | 14.3 | 37.9 | 27        | 99  | ★186146 | QSLV-G1/2-12    | 1                |
|            | 8.1  | 16     | 25   | 43.1 | 7.6 | 17.2 | 38.1 | 27        | 115 | ★186147 | QSLV-G1/2-16    | 1                |

1) 最少販売単位

Festo core product range

★受注後、24時間以内に出荷可能

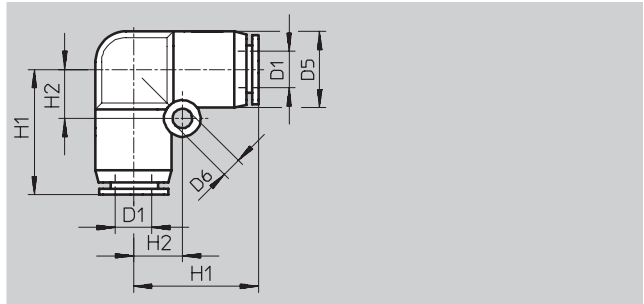
☆在庫から5日以内に出荷可能

# ワンタッチコネクタ QS (スタンダード)

テクニカルデータ

FESTO

ユニオンエルボ QSL



| 外形寸法と型式データ   |             |         |         |      |     |           |                  |                  |
|--------------|-------------|---------|---------|------|-----|-----------|------------------|------------------|
| チューブ外径<br>D1 | 有効径<br>[mm] | D5<br>∅ | D6<br>∅ | H1   | H2  | 質量<br>[g] | 製品番号 型式          | PU <sup>1)</sup> |
| 4            | 2.3         | 10      | 3.2     | 16.9 | 6.5 | 5.1       | ★153070 QSL-4    | 10               |
|              |             |         |         |      |     |           | 130740 QSL-4-100 | 100              |
| 6            | 3.6         | 12.5    | 3.2     | 20.1 | 8   | 7.3       | ★153071 QSL-6    | 10               |
|              |             |         |         |      |     |           | 130741 QSL-6-100 | 100              |
| 8            | 4.6         | 15      | 4.2     | 22.4 | 10  | 11        | ★153072 QSL-8    | 10               |
|              |             |         |         |      |     |           | 130742 QSL-8-50  | 50               |
| 10           | 6.2         | 17.5    | 4.2     | 26.2 | 12  | 17        | ★153073 QSL-10   | 10               |
|              |             |         |         |      |     |           | 130743 QSL-10-50 | 50               |
| 12           | 7.7         | 21      | 4.2     | 29.4 | 14  | 25        | ★153074 QSL-12   | 10               |
|              |             |         |         |      |     |           | 130744 QSL-12-20 | 20               |
| 16           | 10.8        | 25      | 4.2     | 33.1 | 12  | 31        | ★153075 QSL-16   | 1                |
|              |             |         |         |      |     |           | 133194 QSL-16-20 | 20               |

1) 最少販売単位

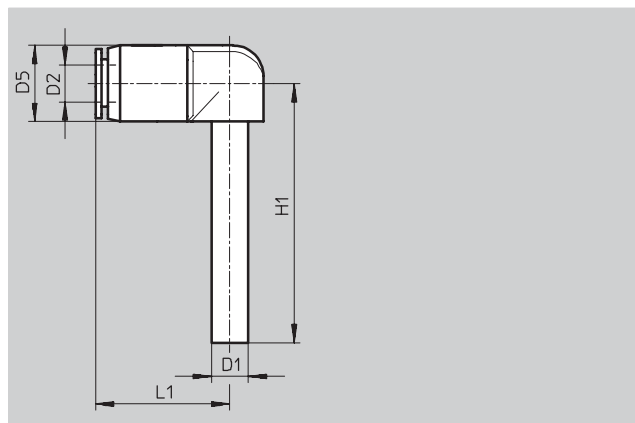
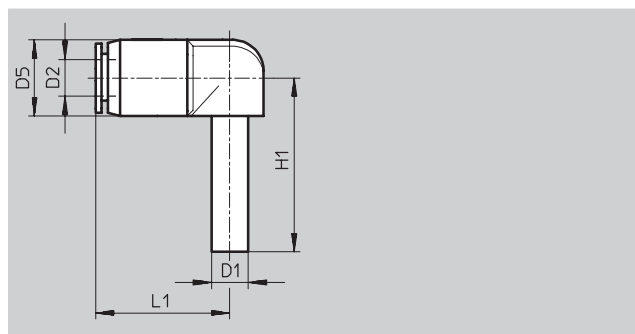


# ワンタッチコネクタ QS (スタンダード)

FESTO

テクニカルデータ

ソケットエルボ QSL-\_\_H



ロングワンタッチスリーブ

## 外形寸法と型式データ

| スリーブ径<br>D1         | 有効径<br>[mm] | チューブ外径<br>D2 | D5<br>Ø | H1   | L1    | 質量<br>[g] | 製品番号 型式            | PU <sup>1)</sup> |
|---------------------|-------------|--------------|---------|------|-------|-----------|--------------------|------------------|
| 4                   | 2           | 4            | 10      | 25   | 16.8  | 2.7       | ★153056 QSL-4H     | 10               |
|                     |             |              |         |      |       |           | 130745 QSL-4H-100  | 100              |
| 6                   | 3.2         | 6            | 12.5    | 28.5 | 19.8  | 3.9       | ★153057 QSL-6H     | 10               |
|                     |             |              |         |      |       |           | 130746 QSL-6H-100  | 100              |
| 8                   | 4.7         | 8            | 14.5    | 30.7 | 21.8  | 5.7       | ★153058 QSL-8H     | 10               |
|                     |             |              |         |      |       |           | 130747 QSL-8H-50   | 50               |
| 10                  | 5.7         | 10           | 17.5    | 33.7 | 24.9  | 9.6       | ★153059 QSL-10H    | 10               |
|                     |             |              |         |      |       |           | 130748 QSL-10H-50  | 50               |
| 12                  | 6.8         | 12           | 21      | 39   | 28.9  | 15        | ★153060 QSL-12H    | 10               |
| <b>異径</b>           |             |              |         |      |       |           |                    |                  |
| 6                   | 2.4         | 4            | 12.5    | 28.5 | 17.7  | 3.6       | ★153061 QSL-6H-4   | 10               |
| 8                   | 3.5         | 6            | 14.5    | 30.7 | 21.9  | 5.2       | ★153062 QSL-8H-6   | 10               |
| 10                  | 4.9         | 8            | 17.5    | 33.7 | 24.6  | 8         | ★153063 QSL-10H-8  | 10               |
| 12                  | 6.1         | 10           | 21      | 39   | 28.7  | 14        | ★153064 QSL-12H-10 | 10               |
| <b>ロングワンタッチスリーブ</b> |             |              |         |      |       |           |                    |                  |
| 4                   | 2           | 4            | 10      | 36   | 16.8  | 2.8       | ★153065 QSL-4HL    | 10               |
| 6                   | 3.1         | 6            | 12.5    | 42   | 19.8  | 4.2       | ★153066 QSL-6HL    | 10               |
| 8                   | 4.5         | 8            | 14.5    | 46.7 | 21.8  | 6.2       | ★153067 QSL-8HL    | 10               |
| 10                  | 5.6         | 10           | 17.5    | 51.7 | 24.9  | 11        | ★153068 QSL-10HL   | 10               |
| 12                  | 6.7         | 12           | 21      | 59.5 | 28.95 | 16        | ★153069 QSL-12HL   | 10               |

1) 最少販売単位

Festo core product range

★受注後、24時間以内に出荷可能

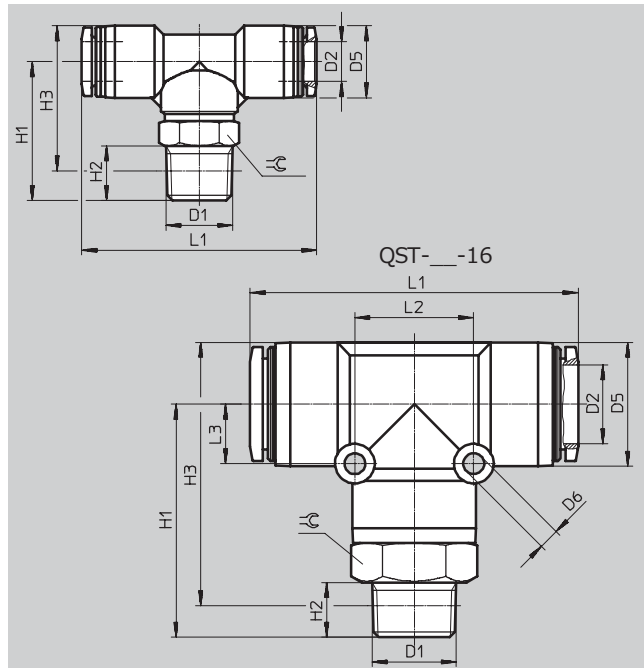
☆在庫から5日以内に出荷可能

# ワンタッチコネクタ QS (スタンダード)

テクニカルデータ

FESTO

タイプ QST



## 外形寸法と型式データ

| 接続ポート径 | 有効径  | チューブ外径 | D5<br>∅ | D6<br>∅ | H1   | H2 | H3   | L1   | L2 | L3 | ≒  | 質量  | 製品番号    | 型式            | PU <sup>1)</sup> |
|--------|------|--------|---------|---------|------|----|------|------|----|----|----|-----|---------|---------------|------------------|
| D1     | [mm] | D2     |         |         |      |    |      |      |    |    |    | [g] |         |               |                  |
| Rねじ    |      |        |         |         |      |    |      |      |    |    |    |     |         |               |                  |
| R1/8   | 2.8  | 4      | 10      | -       | 22   | 8  | 23   | 37.4 | -  | -  | 10 | 13  | ★153106 | QST-1/8-4     | 10               |
|        |      |        |         |         |      |    |      |      |    |    |    |     | 130793  | QST-1/8-4-100 | 100              |
|        | 4.2  | 6      | 12.5    | -       | 22.5 | 8  | 24.8 | 40.5 | -  | -  | 10 | 14  | ★153107 | QST-1/8-6     | 10               |
|        |      |        |         |         |      |    |      |      |    |    |    |     | 130794  | QST-1/8-6-100 | 100              |
| R1/4   | 6    | 8      | 14.5    | -       | 24   | 8  | 27.3 | 45.4 | -  | -  | 12 | 19  | ★153109 | QST-1/8-8     | 10               |
|        |      |        |         |         |      |    |      |      |    |    |    |     | 130795  | QST-1/8-8-50  | 50               |
|        | 6    | 10     | 17.5    | -       | 25   | 8  | 29.8 | 51   | -  | -  | 12 | 25  | ★190667 | QST-1/8-10    | 10               |
|        |      |        |         |         |      |    |      |      |    |    |    |     | ★190668 | QST-1/4-4     | 10               |
| R1/4   | 4.3  | 6      | 12.5    | -       | 28   | 11 | 28.2 | 43.5 | -  | -  | 14 | 22  | ★153108 | QST-1/4-6     | 10               |
|        |      |        |         |         |      |    |      |      |    |    |    |     | 130796  | QST-1/4-6-100 | 100              |
|        | 6.7  | 8      | 14.5    | -       | 28   | 11 | 29.2 | 47.4 | -  | -  | 14 | 25  | ★153110 | QST-1/4-8     | 10               |
|        |      |        |         |         |      |    |      |      |    |    |    |     | 130797  | QST-1/4-8-50  | 50               |
| R1/4   | 8    | 10     | 17.5    | -       | 28.5 | 11 | 31.2 | 52   | -  | -  | 14 | 31  | ★153112 | QST-1/4-10    | 10               |
|        |      |        |         |         |      |    |      |      |    |    |    |     | 130798  | QST-1/4-10-50 | 50               |
|        | 8    | 12     | 21      | -       | 29.8 | 11 | 34.2 | 57.9 | -  | -  | 14 | 38  | ★190669 | QST-1/4-12    | 10               |
|        |      |        |         |         |      |    |      |      |    |    |    |     |         |               |                  |
| R3/8   | 4.3  | 6      | 12.5    | -       | 31.5 | 12 | 31.4 | 47.5 | -  | -  | 17 | 33  | ★190670 | QST-3/8-6     | 10               |
|        |      |        |         |         |      |    |      |      |    |    |    |     | ★153111 | QST-3/8-8     | 10               |
|        | 6.7  | 8      | 14.5    | -       | 31   | 12 | 31.9 | 49.4 | -  | -  | 17 | 35  | 130799  | QST-3/8-8-50  | 50               |
|        |      |        |         |         |      |    |      |      |    |    |    |     | ★153113 | QST-3/8-10    | 10               |
| R3/8   | 8.3  | 10     | 17.5    | -       | 32   | 12 | 34.4 | 54   | -  | -  | 17 | 42  | 130800  | QST-3/8-10-20 | 20               |
|        |      |        |         |         |      |    |      |      |    |    |    |     | ★153114 | QST-3/8-12    | 10               |
|        | 10   | 12     | 21      | -       | 32.5 | 12 | 36.7 | 59.4 | -  | -  | 17 | 48  | 130801  | QST-3/8-12-20 | 20               |
|        |      |        |         |         |      |    |      |      |    |    |    |     | ★164959 | QST-3/8-16    | 1                |
| R1/2   | 11   | 16     | 25      | 4.2     | 47   | 11 | 53.2 | 66.2 | 24 | 12 | 22 | 89  |         |               |                  |
|        | 8.3  | 10     | 17.5    | -       | 36   | 15 | 36.6 | 55   | -  | -  | 21 | 65  | ★190672 | QST-1/2-10    | 1                |
|        | 10.3 | 12     | 21      | -       | 36.5 | 15 | 38.8 | 61.4 | -  | -  | 21 | 72  | ★153115 | QST-1/2-12    | 1                |
| R1/2   | 13   | 16     | 25      | 4.2     | 51   | 15 | 55.3 | 66.2 | 24 | 12 | 22 | 93  | ★153116 | QST-1/2-16    | 1                |

1) 最少販売単位

Festo core product range

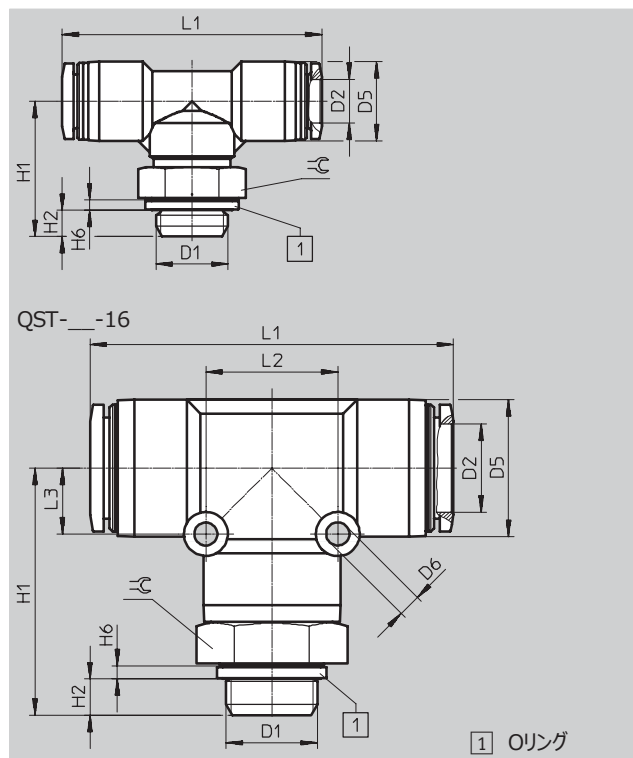
★受注後、24時間以内に出荷可能  
☆在庫から5日以内に出荷可能

# ワンタッチコネクタ QS (スタンダード)

テクニカルデータ

FESTO

ティ- QST



| 外形寸法と型式データ  |      |        |         |         |      |     |     |      |    |    |    |               |                    |                       |                  |  |
|-------------|------|--------|---------|---------|------|-----|-----|------|----|----|----|---------------|--------------------|-----------------------|------------------|--|
| 接続ポート径      | 有効径  | チューブ外径 | D5<br>∅ | D6<br>∅ | H1   | H2  | H6  | L1   | L2 | L3 | ≡  | 質量            | 製品番号               | 型式                    | PU <sup>1)</sup> |  |
| D1          | [mm] | D2     |         |         |      |     |     |      |    |    |    | [g]           |                    |                       |                  |  |
| Gねじ (Oリング付) |      |        |         |         |      |     |     |      |    |    |    |               |                    |                       |                  |  |
| G1/8        | 2.8  | 4      | 10      | -       | 21.1 | 4.2 | 1.9 | 37.4 | -  | -  | 13 | 15            | <b>186157</b>      | <b>QST-G1/8-4</b>     | <b>10</b>        |  |
|             |      |        |         |         |      |     |     |      |    |    |    |               | <b>132066</b>      | <b>QST-G1/8-4-100</b> | <b>100</b>       |  |
|             | 4.2  | 6      | 12.5    | -       | 21.6 | 4.2 | 1.9 | 40.5 | -  | -  | 13 | 17            | <b>186158</b>      | <b>QST-G1/8-6</b>     | <b>10</b>        |  |
|             |      |        |         |         |      |     |     |      |    |    |    |               | <b>132067</b>      | <b>QST-G1/8-6-100</b> | <b>100</b>       |  |
| G1/4        | 6    | 8      | 14.5    | -       | 22.1 | 4.2 | 1.9 | 45.4 | -  | -  | 13 | 19            | <b>186160</b>      | <b>QST-G1/8-8</b>     | <b>10</b>        |  |
|             |      |        |         |         |      |     |     |      |    |    |    |               | <b>132068</b>      | <b>QST-G1/8-8-50</b>  | <b>50</b>        |  |
|             | 4.3  | 6      | 12.5    | -       | 24.7 | 4.8 | 1.9 | 43.5 | -  | -  | 17 | 24            | <b>186159</b>      | <b>QST-G1/4-6</b>     | <b>10</b>        |  |
|             |      |        |         |         |      |     |     |      |    |    |    |               | <b>132069</b>      | <b>QST-G1/4-6-100</b> | <b>100</b>       |  |
|             | 6.7  | 8      | 14.5    | -       | 24.7 | 4.8 | 1.9 | 47.4 | -  | -  | 17 | 27            | <b>186161</b>      | <b>QST-G1/4-8</b>     | <b>10</b>        |  |
| G3/8        |      |        |         |         |      |     |     |      |    |    |    |               | <b>132070</b>      | <b>QST-G1/4-8-50</b>  | <b>50</b>        |  |
|             | 8    | 10     | 17.5    | -       | 25.2 | 4.8 | 1.9 | 52   | -  | -  | 17 | 33            | <b>186163</b>      | <b>QST-G1/4-10</b>    | <b>10</b>        |  |
|             |      |        |         |         |      |     |     |      |    |    |    |               | <b>132071</b>      | <b>QST-G1/4-10-50</b> | <b>50</b>        |  |
|             | 8    | 12     | 21      | -       | 26.5 | 4.8 | 1.9 | 57.9 | -  | -  | 17 | 43            | <b>132597</b>      | <b>QST-G1/4-12</b>    | <b>1</b>         |  |
| G1/2        | 6.7  | 8      | 14.5    | -       | 27.2 | 5.8 | 2.4 | 49.4 | -  | -  | 19 | 34            | <b>186162</b>      | <b>QST-G3/8-8</b>     | <b>10</b>        |  |
|             |      |        |         |         |      |     |     |      |    |    |    |               | <b>132072</b>      | <b>QST-G3/8-8-50</b>  | <b>50</b>        |  |
|             | 8.3  | 10     | 17.5    | -       | 28.2 | 5.8 | 2.4 | 54   | -  | -  | 19 | 41            | <b>186164</b>      | <b>QST-G3/8-10</b>    | <b>10</b>        |  |
|             |      |        |         |         |      |     |     |      |    |    |    |               | <b>132073</b>      | <b>QST-G3/8-10-20</b> | <b>20</b>        |  |
|             | 10   | 12     | 21      | -       | 28.7 | 5.8 | 2.4 | 59.4 | -  | -  | 19 | 47            | <b>186165</b>      | <b>QST-G3/8-12</b>    | <b>10</b>        |  |
| G1/2        |      |        |         |         |      |     |     |      |    |    |    |               | <b>132074</b>      | <b>QST-G3/8-12-20</b> | <b>20</b>        |  |
|             | 10.3 | 12     | 21      | -       | 32.2 | 6.8 | 2.4 | 61.4 | -  | -  | 24 | 78            | <b>186349</b>      | <b>QST-G3/8-16</b>    | <b>1</b>         |  |
|             | 13   | 16     | 25      | 4.2     | 45.2 | 6.8 | 2.4 | 66.2 | 24 | 12 | 24 | 95            | <b>186166</b>      | <b>QST-G1/2-12</b>    | <b>1</b>         |  |
|             |      |        |         |         |      |     |     |      |    |    |    | <b>186167</b> | <b>QST-G1/2-16</b> | <b>1</b>              |                  |  |

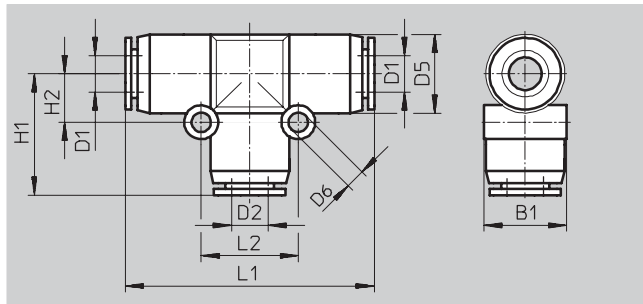
1) 最少販売単位

# ワンタッチコネクタ QS (スタンダード)

テクニカルデータ

FESTO

ユニオンティー QST



## 外形寸法と型式データ

| チューブ外径<br>D1 | 有効径<br>[mm] | チューブ外径<br>D2 | D5<br>∅ | D6<br>∅ | B1   | H1   | H2  | L1   | L2 | 質量<br>[g] | 製品番号    | 型式           | PU <sup>1)</sup> |
|--------------|-------------|--------------|---------|---------|------|------|-----|------|----|-----------|---------|--------------|------------------|
| 4            | 2.6         | 4            | 10      | 3.2     | 10.4 | 17.2 | 6.5 | 34.4 | 13 | 7.5       | ★153128 | QST-4        | 10               |
|              |             |              |         |         |      |      |     |      |    |           | 130802  | QST-4-100    | 100              |
| 6            | 4           | 6            | 13      | 3.2     | 13.5 | 20.1 | 8   | 40.2 | 16 | 11        | ★153129 | QST-6        | 10               |
|              |             |              |         |         |      |      |     |      |    |           | 130803  | QST-6-100    | 100              |
| 8            | 5           | 8            | 15      | 3.2     | 15.6 | 22.2 | 9   | 44.4 | 18 | 16        | ★153130 | QST-8        | 10               |
|              |             |              |         |         |      |      |     |      |    |           | 130804  | QST-8-50     | 50               |
| 10           | 6.7         | 10           | 17.5    | 4.2     | 18.2 | 25.2 | 12  | 50.4 | 24 | 25        | ★153131 | QST-10       | 10               |
|              |             |              |         |         |      |      |     |      |    |           | 130805  | QST-10-50    | 50               |
| 12           | 8.7         | 12           | 21      | 4.2     | 21.7 | 28.4 | 14  | 56.8 | 28 | 36        | ★153132 | QST-12       | 10               |
|              |             |              |         |         |      |      |     |      |    |           | 130806  | QST-12-20    | 20               |
| 16           | 10.7        | 16           | 25      | 4.2     | 25.6 | 33.1 | 12  | 66.2 | 24 | 44        | ★153133 | QST-16       | 1                |
| <b>異径</b>    |             |              |         |         |      |      |     |      |    |           |         |              |                  |
| 6            | 2.3         | 4            | 13      | 3.2     | 13   | 19.5 | 8   | 40.1 | 16 | 11        | ★153134 | QST-6-4      | 10               |
|              |             |              |         |         |      |      |     |      |    |           | 130820  | QST-6-4-100  | 100              |
| 8            | 2.3         | 4            | 14.5    | 3.2     | 15.1 | 21.7 | 9   | 44.4 | 18 | 14        | ★130613 | QST-8-4      | 10               |
|              | 3.5         | 6            | 14.5    | 3.2     | 15.1 | 22.3 | 9   | 44.4 | 18 | 14        | ★153135 | QST-8-6      | 10               |
|              |             |              |         |         |      |      |     |      |    |           | 130821  | QST-8-6-50   | 50               |
| 10           | 3.7         | 6            | 17.5    | 4.2     | 18.2 | 25   | 12  | 50.4 | 24 | 22        | ★130614 | QST-10-6     | 10               |
|              | 4.9         | 8            | 17.5    | 4.2     | 18.2 | 24.9 | 12  | 50.4 | 24 | 23        | ★153136 | QST-10-8     | 10               |
|              |             |              |         |         |      |      |     |      |    |           | 130822  | QST-10-8-50  | 50               |
| 12           | 5.1         | 8            | 21      | 4.2     | 21.7 | 27.7 | 14  | 56.8 | 28 | 32        | ★130615 | QST-12-8     | 10               |
|              | 6.1         | 10           | 21      | 4.2     | 21.7 | 28   | 14  | 56.8 | 28 | 34        | ★153137 | QST-12-10    | 10               |
|              |             |              |         |         |      |      |     |      |    |           | 130823  | QST-12-10-20 | 20               |
| 16           | 7.6         | 12           | 25      | 4.2     | 25.7 | 33.2 | 12  | 66.2 | 24 | 45        | ★130616 | QST-16-12    | 1                |

1) 最少販売単位

Festo core product range

★受注後、24時間以内に出荷可能

☆在庫から5日以内に出荷可能

# ワンタッチコネクタ QS (スタンダード)

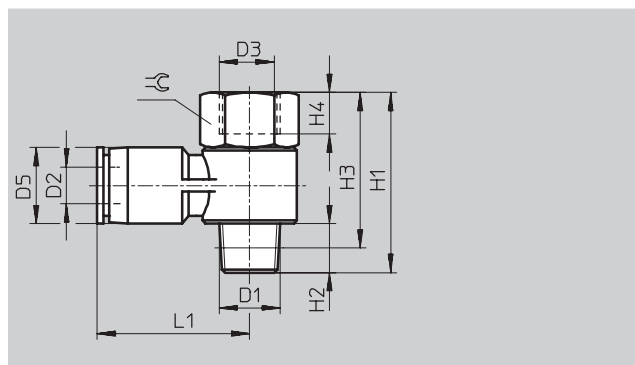
FESTO

テクニカルデータ

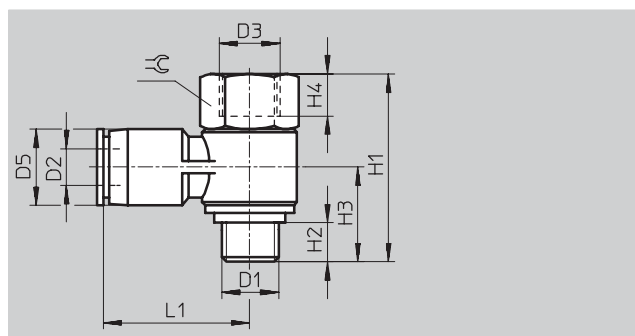
## メスユニバーサルエルボ QSTF



Rねじ



Gねじ



### 外形寸法と型式データ

| 接続ポート径             | 有効径  | チューブ外径 | D3<br>∅ | D5<br>∅ | H1   | H2  | H3   | H4   | L1   | ≡  | 質量  | 製品番号   | 型式            | PU <sup>1)</sup> |
|--------------------|------|--------|---------|---------|------|-----|------|------|------|----|-----|--------|---------------|------------------|
| D1                 | [mm] | D2     |         |         |      |     |      |      |      |    | [g] |        |               |                  |
| <b>Rねじ</b>         |      |        |         |         |      |     |      |      |      |    |     |        |               |                  |
| R1/8               | 2.5  | 4      | G1/8    | 10      | 32.5 | 8   | 28.5 | 7    | 22.2 | 14 | 22  | 153182 | QSTF-1/8-4-B  | 1                |
|                    | 3.3  | 6      | G1/8    | 12.5    | 32.5 | 8   | 28.5 | 7    | 24.2 | 14 | 23  | 153183 | QSTF-1/8-6-B  | 1                |
|                    | 3.6  | 8      | G1/8    | 14.5    | 32.5 | 8   | 28.5 | 7    | 26.2 | 14 | 25  | 153185 | QSTF-1/8-8-B  | 1                |
| R1/4               | 3.6  | 6      | G1/4    | 12.5    | 38.5 | 11  | 32.5 | 9    | 26.8 | 17 | 37  | 153184 | QSTF-1/4-6-B  | 1                |
|                    | 4.4  | 8      | G1/4    | 14.5    | 38.5 | 11  | 32.5 | 9    | 28.2 | 17 | 39  | 153186 | QSTF-1/4-8-B  | 1                |
|                    | 4.4  | 10     | G1/4    | 18      | 38.5 | 11  | 32.5 | 9    | 30.5 | 17 | 42  | 153188 | QSTF-1/4-10-B | 1                |
| R3/8               | 4.9  | 8      | G3/8    | 14.5    | 44.5 | 12  | 38.2 | 11   | 30.2 | 21 | 61  | 153187 | QSTF-3/8-8-B  | 1                |
|                    | 5.6  | 10     | G3/8    | 18      | 44.5 | 12  | 38.2 | 11   | 32.5 | 21 | 64  | 153189 | QSTF-3/8-10-B | 1                |
|                    | 6    | 12     | G3/8    | 21      | 44.5 | 12  | 38.2 | 11   | 35.2 | 21 | 67  | 153190 | QSTF-3/8-12-B | 1                |
| R1/2               | 7.4  | 12     | G1/2    | 21      | 52.2 | 13  | 44   | 14   | 38.2 | 24 | 101 | 153191 | QSTF-1/2-12-B | 1                |
| <b>Gねじ (Oリング付)</b> |      |        |         |         |      |     |      |      |      |    |     |        |               |                  |
| G1/8               | 2.4  | 4      | G1/8    | 10      | 26   | 5.1 | 13.8 | 7    | 23.4 | 14 | 20  | 186199 | QSTF-G1/8-4   | 1                |
|                    | 3.2  | 6      | G1/8    | 12.4    | 26   | 5.1 | 14.1 | 7    | 25.5 | 14 | 21  | 186200 | QSTF-G1/8-6   | 1                |
|                    | 3.7  | 8      | G1/8    | 14.4    | 26   | 5.1 | 15.1 | 7    | 28.4 | 14 | 23  | 186202 | QSTF-G1/8-8   | 1                |
| G1/4               | 3.7  | 6      | G1/4    | 14.5    | 33.2 | 5.6 | 16   | 9    | 29   | 19 | 43  | 186201 | QSTF-G1/4-6   | 1                |
|                    | 4.4  | 8      | G1/4    | 14.5    | 33.2 | 5.6 | 16   | 9    | 28.9 | 19 | 44  | 186203 | QSTF-G1/4-8   | 1                |
|                    | 4.9  | 10     | G1/4    | 17.6    | 33.2 | 5.6 | 17.3 | 9    | 31.2 | 19 | 47  | 186205 | QSTF-G1/4-10  | 1                |
| G3/8               | 4.9  | 8      | G3/8    | 14.4    | 38.1 | 6.6 | 19.2 | 10.5 | 31   | 24 | 71  | 186204 | QSTF-G3/8-8   | 1                |
|                    | 5.8  | 10     | G3/8    | 17.6    | 38.1 | 6.6 | 19.2 | 10.5 | 33.6 | 24 | 74  | 186206 | QSTF-G3/8-10  | 1                |
|                    | 6    | 12     | G3/8    | 21      | 38.1 | 6.6 | 20.9 | 10.5 | 36.4 | 24 | 77  | 186207 | QSTF-G3/8-12  | 1                |
| G1/2               | 7    | 12     | G1/2    | 21      | 42.8 | 7.6 | 21.9 | 13   | 37.9 | 27 | 99  | 186208 | QSTF-G1/2-12  | 1                |

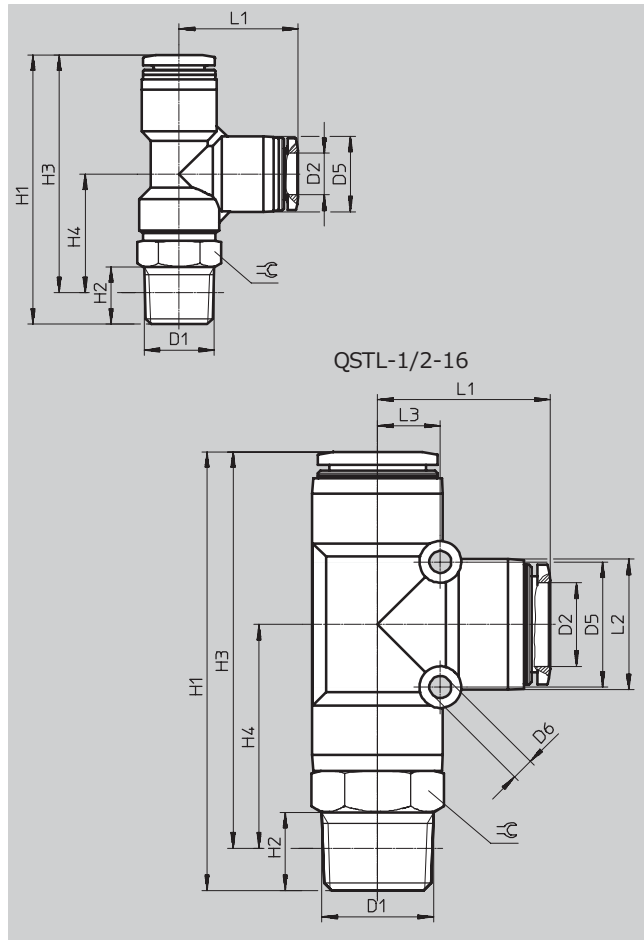
1) 最少販売単位

# ワンタッチコネクタ QS (スタンダード)

テクニカルデータ

FESTO

ブランチティール QSTL



| 外形寸法と型式データ |      |        |      |     |      |    |      |      |      |    |    |    |     |         |                |                  |
|------------|------|--------|------|-----|------|----|------|------|------|----|----|----|-----|---------|----------------|------------------|
| 接続ポート径     | 有効径  | チューブ外径 | D5   | D6  | H1   | H2 | H3   | H4   | L1   | L2 | L3 | ≒  | 質量  | 製品番号    | 型式             | PU <sup>1)</sup> |
| D1         | [mm] | D2     | ∅    | ∅   |      |    |      |      |      |    |    |    | [g] |         |                |                  |
| Rねじ        |      |        |      |     |      |    |      |      |      |    |    |    |     |         |                |                  |
| R1/8       | 2.8  | 4      | 10   | -   | 40.2 | 8  | 36.2 | 19   | 17.2 | -  | -  | 10 | 13  | ★153117 | QSTL-1/8-4     | 10               |
|            |      |        |      |     |      |    |      |      |      |    |    |    |     | 130824  | QSTL-1/8-4-100 | 100              |
|            | 4.3  | 6      | 12.5 | -   | 43.3 | 8  | 39.3 | 18.8 | 20.5 | -  | -  | 10 | 14  | ★153118 | QSTL-1/8-6     | 10               |
|            |      |        |      |     |      |    |      |      |      |    |    |    |     | 130825  | QSTL-1/8-6-100 | 100              |
|            | 6    | 8      | 14.5 | -   | 46.9 | 8  | 42.9 | 20   | 22.9 | -  | -  | 12 | 19  | ★153120 | QSTL-1/8-8     | 10               |
|            |      |        |      |     |      |    |      |      |      |    |    |    |     | 130826  | QSTL-1/8-8-50  | 50               |
| R1/4       | 4.3  | 6      | 12.5 | -   | 48.8 | 11 | 42.7 | 22.2 | 20.5 | -  | -  | 14 | 22  | ★153119 | QSTL-1/4-6     | 10               |
|            |      |        |      |     |      |    |      |      |      |    |    |    |     | 130827  | QSTL-1/4-6-100 | 100              |
|            | 6.7  | 8      | 14.5 | -   | 51.7 | 11 | 45.7 | 22.8 | 22.9 | -  | -  | 14 | 25  | ★153121 | QSTL-1/4-8     | 10               |
|            |      |        |      |     |      |    |      |      |      |    |    |    |     | 130828  | QSTL-1/4-8-50  | 50               |
|            | 8    | 10     | 17.5 | -   | 54.7 | 11 | 48.7 | 22.5 | 26.2 | -  | -  | 14 | 31  | ★153123 | QSTL-1/4-10    | 10               |
|            |      |        |      |     |      |    |      |      |      |    |    |    |     | 130829  | QSTL-1/4-10-50 | 50               |
| R3/8       | 6.7  | 8      | 14.5 | -   | 55.4 | 12 | 49.1 | 26.2 | 22.9 | -  | -  | 17 | 35  | ★153122 | QSTL-3/8-8     | 10               |
|            | 8.3  | 10     | 17.5 | -   | 58.2 | 12 | 51.9 | 25.7 | 26.2 | -  | -  | 17 | 42  | ★153124 | QSTL-3/8-10    | 10               |
|            | 10   | 12     | 21   | -   | 63.5 | 12 | 57.2 | 26.7 | 30.5 | -  | -  | 17 | 48  | ★153125 | QSTL-3/8-12    | 10               |
| R1/2       | 10.3 | 12     | 21   | -   | 67.5 | 15 | 59.3 | 28.8 | 30.7 | -  | -  | 21 | 72  | ★153126 | QSTL-1/2-12    | 1                |
|            | 13   | 16     | 25   | 4.2 | 84.1 | 15 | 75.9 | 42.8 | 33.1 | 24 | 12 | 22 | 93  | ★153127 | QSTL-1/2-16    | 1                |

1) 最少販売単位

Festo core product range

★受注後、24時間以内に出荷可能

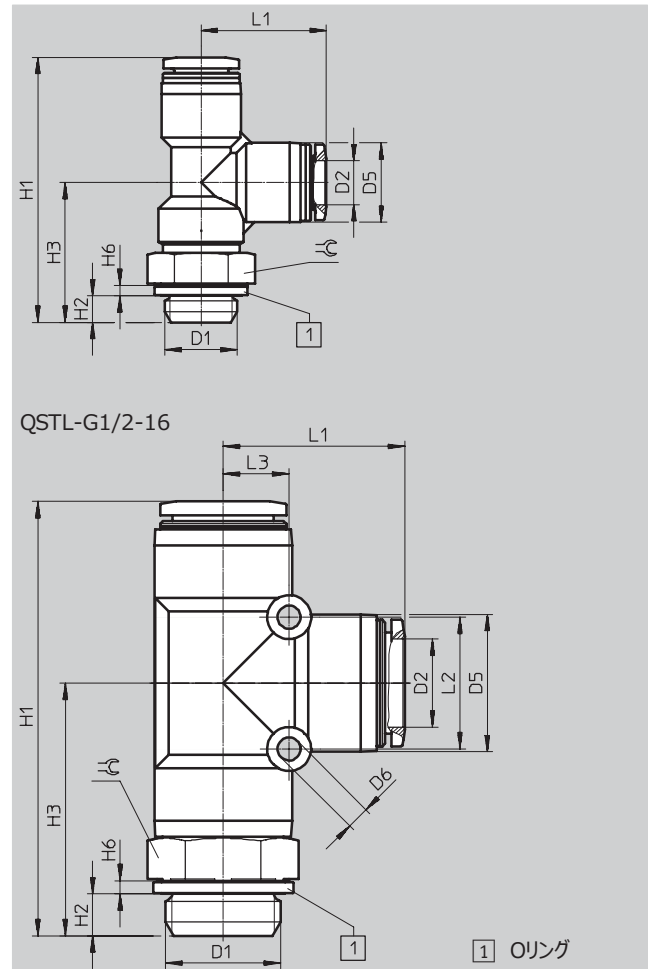
☆在庫から5日以内に出荷可能

# ワンタッチコネクタ QS (スタンダード)

テクニカルデータ

FESTO

ブランチティール QSTL



| 外形寸法と型式データ  |      |        |         |         |      |     |      |     |      |    |    |    |     |         |                 |                  |  |
|-------------|------|--------|---------|---------|------|-----|------|-----|------|----|----|----|-----|---------|-----------------|------------------|--|
| 接続ポート径      | 有効径  | チューブ外径 | D5<br>∅ | D6<br>∅ | H1   | H2  | H3   | H6  | L1   | L2 | L3 | ≒  | 質量  | 製品番号 型式 |                 | PU <sup>1)</sup> |  |
| D1          | [mm] | D2     |         |         |      |     |      |     |      |    |    |    | [g] |         |                 |                  |  |
| Gねじ (Oリング付) |      |        |         |         |      |     |      |     |      |    |    |    |     |         |                 |                  |  |
| G1/8        | 2.8  | 4      | 10      | -       | 39.3 | 4.2 | 22.1 | 1.9 | 17.2 | -  | -  | 13 | 15  | 186168  | QSTL-G1/8-4     | 10               |  |
|             | 4.3  | 6      | 12.5    | -       | 42.4 | 4.2 | 21.9 | 1.9 | 20.5 | -  | -  | 13 | 17  | 132075  | QSTL-G1/8-4-100 | 100              |  |
|             |      |        |         |         |      |     |      |     |      |    |    |    |     | 186169  | QSTL-G1/8-6     | 10               |  |
|             | 6    | 8      | 14.5    | -       | 45   | 4.2 | 22.1 | 1.9 | 22.9 | -  | -  | 13 | 19  | 132076  | QSTL-G1/8-6-100 | 100              |  |
|             |      |        |         |         |      |     |      |     |      |    |    |    |     | 186171  | QSTL-G1/8-8     | 10               |  |
|             |      |        |         |         |      |     |      |     |      |    |    |    |     | 132077  | QSTL-G1/8-8-50  | 50               |  |
| G1/4        | 4.3  | 6      | 12.5    | -       | 45.5 | 4.8 | 25   | 1.9 | 20.5 | -  | -  | 17 | 24  | 186170  | QSTL-G1/4-6     | 10               |  |
|             |      |        |         |         |      |     |      |     |      |    |    |    |     | 132078  | QSTL-G1/4-6-100 | 100              |  |
|             | 6.7  | 8      | 14.5    | -       | 48.4 | 4.8 | 25.5 | 1.9 | 22.9 | -  | -  | 17 | 27  | 186172  | QSTL-G1/4-8     | 10               |  |
|             |      |        |         |         |      |     |      |     |      |    |    |    |     | 132079  | QSTL-G1/4-8-50  | 50               |  |
|             |      |        |         |         |      |     |      |     |      |    |    |    |     | 186174  | QSTL-G1/4-10    | 10               |  |
|             |      |        |         |         |      |     |      |     |      |    |    |    |     | 132080  | QSTL-G1/4-10-50 | 50               |  |
| G3/8        | 6.7  | 8      | 14.5    | -       | 51.6 | 5.8 | 28.7 | 2.4 | 22.9 | -  | -  | 19 | 34  | 186173  | QSTL-G3/8-8     | 10               |  |
|             | 8.3  | 10     | 17.5    | -       | 54.4 | 5.8 | 28.2 | 2.4 | 26.2 | -  | -  | 19 | 41  | 186175  | QSTL-G3/8-10    | 10               |  |
|             | 10   | 12     | 21      | -       | 59.7 | 5.8 | 29.2 | 2.4 | 30.5 | -  | -  | 19 | 48  | 186176  | QSTL-G3/8-12    | 10               |  |
| G1/2        | 10.3 | 12     | 21      | -       | 63.2 | 6.8 | 32.7 | 2.4 | 30.7 | -  | -  | 24 | 78  | 186177  | QSTL-G1/2-12    | 1                |  |
|             | 13   | 16     | 25      | 4.2     | 78.3 | 6.8 | 45.2 | 2.4 | 33.1 | 24 | 12 | 24 | 89  | 186178  | QSTL-G1/2-16    | 1                |  |

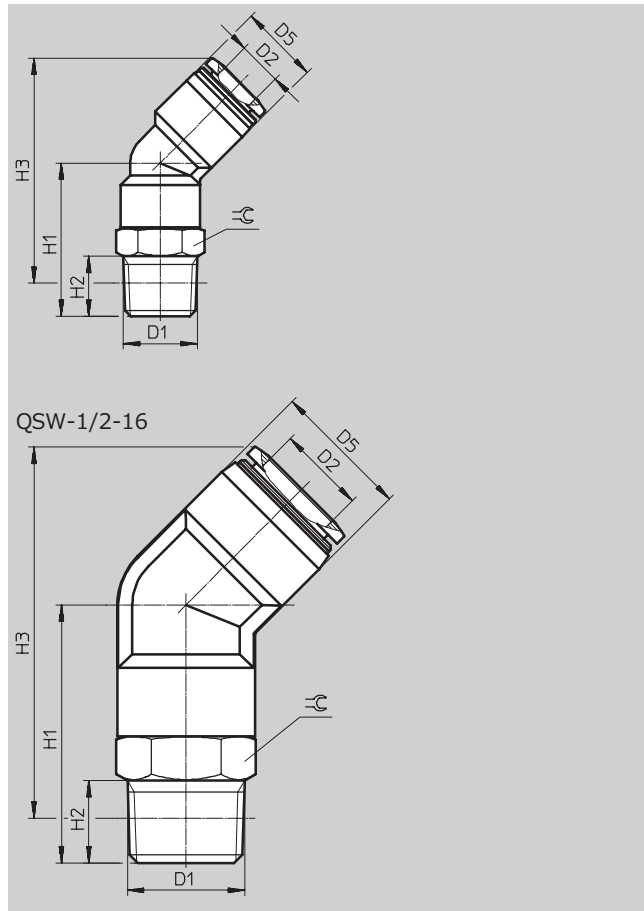
1) 最少販売単位

# ワンタッチコネクタ QS (スタンダード)

テクニカルデータ

FESTO

## アングルエルボ QSW



| 外形寸法と型式データ |      |        |      |      |    |      |     |      |        |            |                  |
|------------|------|--------|------|------|----|------|-----|------|--------|------------|------------------|
| 接続ポート径     | 有効径  | チューブ外径 | D5   | H1   | H2 | H3   | Rねじ | 質量   | 製品番号   | 型式         | PU <sup>1)</sup> |
| D1         | [mm] | D2     |      |      |    |      |     | [g]  |        |            |                  |
| Rねじ        |      |        |      |      |    |      |     |      |        |            |                  |
| R1/8       | 2.5  | 4      | 8    | 14.8 | 8  | 23   | 10  | 6.1  | 130596 | QSW-1/8-4  | 10               |
|            | 3.3  | 6      | 10.5 | 16.4 | 8  | 25.3 | 10  | 6.8  | 130597 | QSW-1/8-6  | 10               |
|            | 6    | 8      | 14.5 | 24   | 8  | 39.2 | 12  | 14   | 130598 | QSW-1/8-8  | 10               |
| R1/4       | 3.3  | 6      | 10.5 | 21.4 | 11 | 28.2 | 14  | 17.9 | 130599 | QSW-1/4-6  | 10               |
|            | 6.7  | 8      | 14.5 | 28   | 11 | 41.2 | 14  | 20   | 130600 | QSW-1/4-8  | 10               |
|            | 8    | 10     | 17.5 | 28.5 | 11 | 44.9 | 14  | 23   | 130601 | QSW-1/4-10 | 10               |
| R3/8       | 8.3  | 10     | 17.5 | 33   | 12 | 49.1 | 17  | 35   | 130602 | QSW-3/8-10 | 10               |
|            | 9.5  | 12     | 21   | 32.5 | 12 | 53.2 | 17  | 38   | 130603 | QSW-3/8-12 | 10               |
| R1/2       | 10.3 | 12     | 21   | 36.5 | 15 | 55.4 | 21  | 61   | 130604 | QSW-1/2-12 | 1                |
|            | 13   | 16     | 25   | 47   | 15 | 67.6 | 22  | 78   | 130605 | QSW-1/2-16 | 1                |

1) 最少販売単位

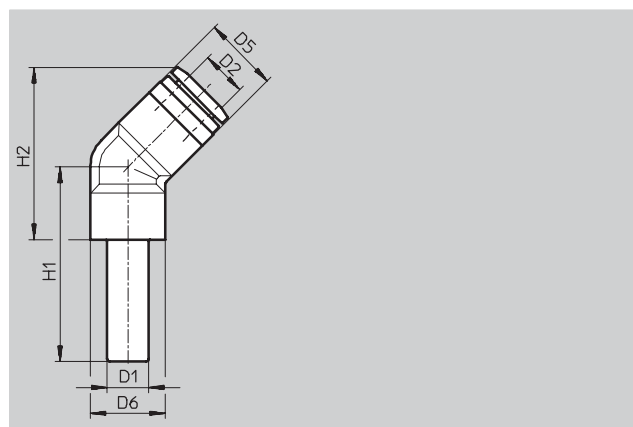


# ワンタッチコネクタ QS (スタンダード)

FESTO

テクニカルデータ

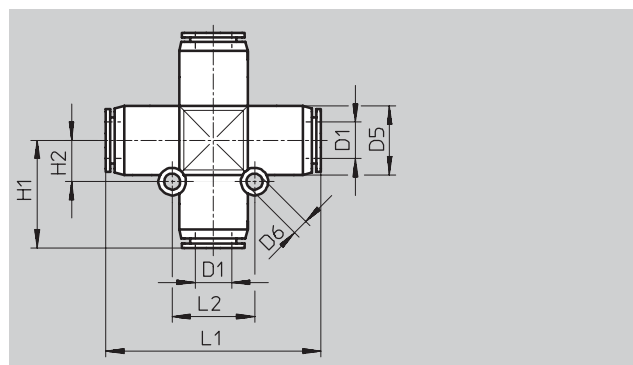
アングルソケットエルボ  
QSW-\_\_HL



| 外形寸法と型式データ   |      |        |      |    |      |      |      |        |          |                  |
|--------------|------|--------|------|----|------|------|------|--------|----------|------------------|
| スリーブ径 $\phi$ | 有効径  | チューブ外径 | D5   | D6 | H1   | H2   | 質量   | 製品番号   | 型式       | PU <sup>1)</sup> |
| D1           | [mm] | D2     |      |    |      |      | [g]  |        |          |                  |
| 4            | 2    | 4      | 8    | 8  | 21.8 | 15   | 1.4  | 130617 | QSW-4HL  | 10               |
| 6            | 2.7  | 6      | 10.5 | 8  | 24.6 | 17.3 | 2.1  | 130618 | QSW-6HL  | 10               |
| 8            | 5    | 8      | 14.5 | 10 | 28.5 | 25.7 | 5.8  | 130619 | QSW-8HL  | 10               |
| 10           | 6.3  | 10     | 17.5 | 11 | 31.5 | 30.5 | 9.5  | 130620 | QSW-10HL | 10               |
| 12           | 7.9  | 12     | 21   | 14 | 35.5 | 36.3 | 14.5 | 130621 | QSW-12HL | 10               |

1) 最少販売単位

ユニオンクロス QSX



| 外形寸法と型式データ |      |        |        |      |    |    |    |     |        |        |                  |
|------------|------|--------|--------|------|----|----|----|-----|--------|--------|------------------|
| チューブ外径     | 有効径  | D5     | D6     | H1   | H2 | L1 | L2 | 質量  | 製品番号   | 型式     | PU <sup>1)</sup> |
| D1         | [mm] | $\phi$ | $\phi$ |      |    |    |    | [g] |        |        |                  |
| 8          | 4.7  | 15     | 3.5    | 23.5 | 9  | 47 | 18 | 20  | 153285 | QSX-8  | 10               |
| 10         | 6.1  | 17.5   | 4.5    | 27.5 | 11 | 55 | 22 | 32  | 153286 | QSX-10 | 10               |
| 12         | 7.5  | 21     | 4.5    | 31   | 12 | 62 | 24 | 46  | 153287 | QSX-12 | 10               |

1) 最少販売単位

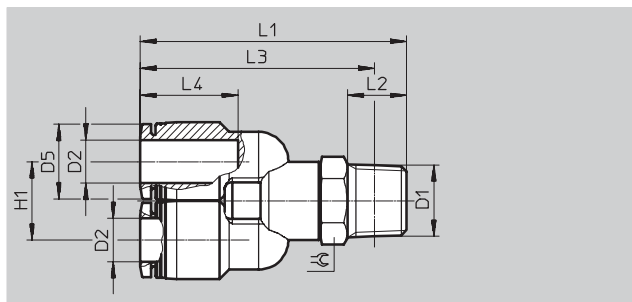
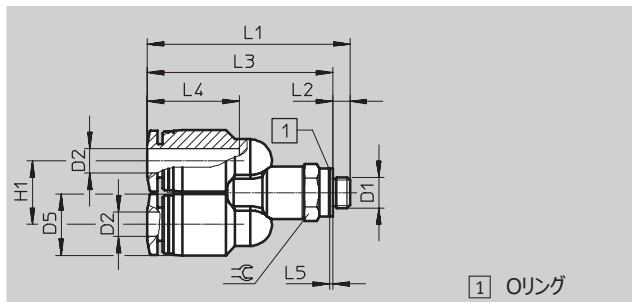
New  
QSY-1/2-10

ワンタッチコネクタ QS (スタンダード)

テクニカルデータ

FESTO

ブランチワイ QSY



外形寸法と型式データ

| 接続ポート径         | 有効径  | チューブ外径 | D5   | H1   | L1   | L2  | L3   | L4   | L5  | 質量  | 製品番号 | 型式                 | PU <sup>1)</sup> |
|----------------|------|--------|------|------|------|-----|------|------|-----|-----|------|--------------------|------------------|
| D1             | [mm] | D2     | ∅    |      |      |     |      |      |     | [g] |      |                    |                  |
| メートルねじ (Oリング付) |      |        |      |      |      |     |      |      |     |     |      |                    |                  |
| M5             | 2.4  | 4      | 10   | 10.3 | 32.9 | 2.8 | 30.1 | 14.9 | 0.5 | 8   | 8    | ★190673 QSY-M5-4   | 10               |
|                | 2.4  | 6      | 12.5 | 12.5 | 38.3 | 2.8 | 35.5 | 17   | 0.5 | 10  | 13   | ★190674 QSY-M5-6   | 10               |
| Rねじ            |      |        |      |      |      |     |      |      |     |     |      |                    |                  |
| R1/8           | 3.1  | 4      | 10   | 10.3 | 38.4 | 8   | 34.4 | 14.9 | -   | 10  | 13   | ★153138 QSY-1/8-4  | 10               |
|                | 4.2  | 6      | 12.5 | 12.5 | 41.3 | 8   | 37.3 | 17   | -   | 10  | 15   | ★153139 QSY-1/8-6  | 10               |
|                | 5.9  | 8      | 14.5 | 14.5 | 46.1 | 8   | 42.1 | 18.1 | -   | 12  | 20   | ★153141 QSY-1/8-8  | 10               |
| R1/4           | 3.3  | 4      | 10   | 10.3 | 43.4 | 11  | 37.4 | 14.9 | -   | 14  | 20   | ★190675 QSY-1/4-4  | 10               |
|                | 4.8  | 6      | 12.5 | 12.5 | 48.3 | 11  | 42.2 | 17   | -   | 14  | 22   | ★153140 QSY-1/4-6  | 10               |
|                | 6.2  | 8      | 14.5 | 14.5 | 49.3 | 11  | 43.3 | 18.1 | -   | 14  | 25   | ★153142 QSY-1/4-8  | 10               |
| R3/8           | 7.2  | 10     | 17.5 | 17.5 | 53.6 | 11  | 47.6 | 20.2 | -   | 14  | 32   | ★153144 QSY-1/4-10 | 10               |
|                | 6.6  | 8      | 14.5 | 14.5 | 52.5 | 12  | 46.2 | 18.1 | -   | 17  | 36   | ★153143 QSY-3/8-8  | 10               |
|                | 7.4  | 10     | 17.5 | 17.5 | 56.7 | 12  | 50.4 | 20.2 | -   | 17  | 43   | ★153145 QSY-3/8-10 | 10               |
| R1/2           | 8.4  | 12     | 21   | 21   | 60.6 | 12  | 54.3 | 23.4 | -   | 17  | 51   | ★153146 QSY-3/8-12 | 10               |
|                | 7.8  | 10     | 17.5 | 17.5 | 60.2 | 15  | 52   | 20.2 | -   | 21  | 66   | 133196 QSY-1/2-10  | 1                |
|                | 8.3  | 12     | 21   | 21   | 64.7 | 15  | 56.5 | 23.4 | -   | 21  | 74   | ★153147 QSY-1/2-12 | 1                |

1) 最少販売単位

Festo core product range

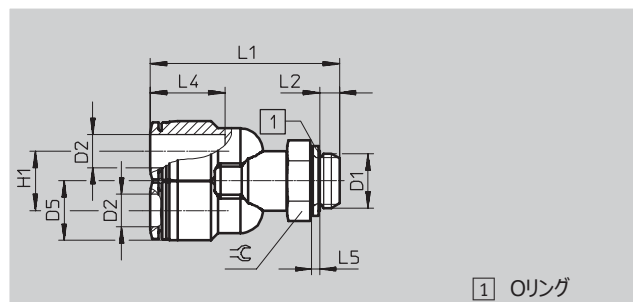
★受注後、24時間以内に出荷可能  
☆在庫から5日以内に出荷可能

# ワンタッチコネクタ QS (スタンダード)

FESTO

テクニカルデータ

ブランチワイ QSY



## 外形寸法と型式データ

| 接続ポート径      | 有効径  | チューブ外径 | D5<br>∅ | H1   | L1   | L2  | L4   | L5  | ≒C | 質量  | 製品番号   | 型式          | PU <sup>1)</sup> |
|-------------|------|--------|---------|------|------|-----|------|-----|----|-----|--------|-------------|------------------|
| D1          | [mm] | D2     |         |      |      |     |      |     |    | [g] |        |             |                  |
| Gねじ (Oリング付) |      |        |         |      |      |     |      |     |    |     |        |             |                  |
| G1/8        | 3.1  | 4      | 10      | 10.3 | 37.5 | 4.2 | 14.9 | 1.9 | 13 | 15  | 186179 | QSY-G1/8-4  | 10               |
|             | 4.2  | 6      | 12.5    | 12.5 | 40.4 | 4.2 | 17   | 1.9 | 13 | 17  | 186180 | QSY-G1/8-6  | 10               |
|             | 5.9  | 8      | 14.5    | 14.5 | 44.2 | 4.2 | 18.1 | 1.9 | 13 | 20  | 186182 | QSY-G1/8-8  | 10               |
| G1/4        | 4.8  | 6      | 12.5    | 12.5 | 45   | 4.8 | 17   | 1.9 | 17 | 25  | 186181 | QSY-G1/4-6  | 10               |
|             | 6.2  | 8      | 14.5    | 14.5 | 46   | 4.8 | 18.1 | 1.9 | 17 | 28  | 186183 | QSY-G1/4-8  | 10               |
|             | 7.2  | 10     | 17.5    | 17.5 | 50.3 | 4.8 | 20.2 | 1.9 | 17 | 35  | 186185 | QSY-G1/4-10 | 10               |
| G3/8        | 6.6  | 8      | 14.5    | 14.5 | 48.7 | 5.8 | 18.1 | 2.4 | 19 | 35  | 186184 | QSY-G3/8-8  | 10               |
|             | 7.4  | 10     | 17.5    | 17.5 | 52.9 | 5.8 | 20.2 | 2.4 | 19 | 42  | 186186 | QSY-G3/8-10 | 10               |
|             | 8.4  | 12     | 21      | 21   | 56.8 | 5.8 | 23.4 | 2.4 | 19 | 50  | 186187 | QSY-G3/8-12 | 10               |
| G1/2        | 8.3  | 12     | 21      | 21   | 60.4 | 6.8 | 23.4 | 2.4 | 24 | 80  | 186188 | QSY-G1/2-12 | 1                |

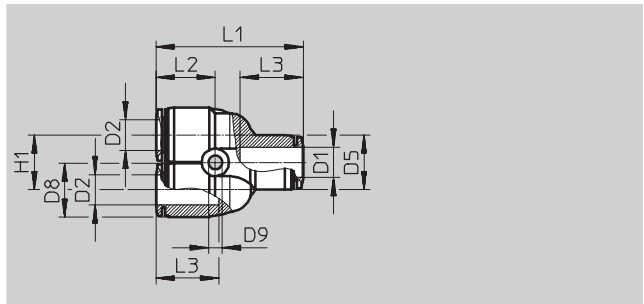
1) 最少販売単位

# ワンタッチコネクタ QS (スタンダード)

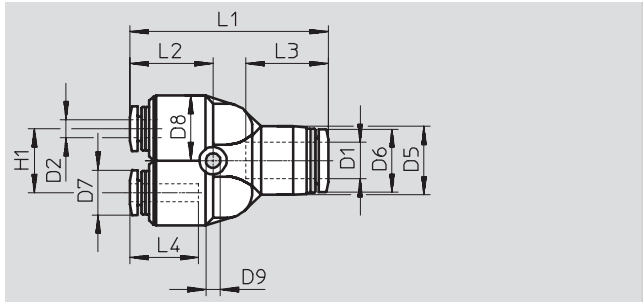
テクニカルデータ

FESTO

## ユニオンブランチワイ QSY



異径



### 外形寸法と型式データ

| チューブ外径<br>D1 | 有効径<br>[mm] | チューブ外径<br>D2 | D5<br>∅ | D6<br>∅ | D7<br>∅ | D8<br>∅ | D9<br>∅ | H1 | L1   | L2   | L3   | L4   | 質量<br>[g] | 製品番号    | 型式           | PU <sup>1)</sup> |
|--------------|-------------|--------------|---------|---------|---------|---------|---------|----|------|------|------|------|-----------|---------|--------------|------------------|
| 4            | 2.3         | 4            | 10      | -       | -       | 10      | 3.2     | 11 | 32.8 | 14.1 | 14.9 | -    | 7.6       | ★153148 | QSY-4        | 10               |
|              |             |              |         |         |         |         |         |    |      |      |      |      |           | 130807  | QSY-4-100    | 100              |
| 6            | 3.6         | 6            | 13      | -       | -       | 12.5    | 3.4     | 12 | 37.7 | 15.8 | 17   | -    | 11        | ★153149 | QSY-6        | 10               |
|              |             |              |         |         |         |         |         |    |      |      |      |      |           | 130808  | QSY-6-100    | 100              |
| 8            | 4.6         | 8            | 15      | -       | -       | 14.5    | 3.4     | 14 | 42.4 | 17.2 | 18.1 | -    | 16        | ★153150 | QSY-8        | 10               |
|              |             |              |         |         |         |         |         |    |      |      |      |      |           | 130809  | QSY-8-50     | 50               |
| 10           | 5.9         | 10           | 17.5    | -       | -       | 17.5    | 4.2     | 18 | 48.4 | 19.5 | 20.7 | -    | 26        | ★153151 | QSY-10       | 10               |
|              |             |              |         |         |         |         |         |    |      |      |      |      |           | 130810  | QSY-10-20    | 20               |
| 12           | 7           | 12           | 21      | -       | -       | 21      | 4.2     | 20 | 54.9 | 22.3 | 23.4 | -    | 37        | ★153152 | QSY-12       | 10               |
|              |             |              |         |         |         |         |         |    |      |      |      |      |           | 130811  | QSY-12-20    | 20               |
| 16           | 8.5         | 16           | 25      | -       | -       | 25      | 4.5     | 24 | 62.2 | 22.1 | 24.1 | -    | 45        | ★130609 | QSY-16       | 1                |
| 異径           |             |              |         |         |         |         |         |    |      |      |      |      |           |         |              |                  |
| 6            | 2.3         | 4            | 13      | 11.8    | 9.9     | 12.5    | 3.4     | 12 | 37.2 | 15.2 | 17   | 14.9 | 11        | ★153153 | QSY-6-4      | 10               |
|              |             |              |         |         |         |         |         |    |      |      |      |      |           | 130812  | QSY-6-4-100  | 100              |
| 8            | 1.7         | 4            | 14.5    | 13.8    | 9.9     | 12.5    | 3.4     | 14 | 41.9 | 16.7 | 18.1 | 14.9 | 13        | ★130610 | QSY-8-4      | 10               |
|              | 3.2         | 6            | 14.5    | 13.8    | 11.8    | 12.5    | 3.4     | 14 | 42.5 | 17.3 | 18.1 | 17   | 13        | ★153154 | QSY-8-6      | 10               |
|              |             |              |         |         |         |         |         |    |      |      |      |      |           | 130813  | QSY-8-6-50   | 50               |
| 10           | 3.3         | 6            | 17.5    | 16.8    | 11.8    | 14.5    | 4.5     | 18 | 48.2 | 19.3 | 20.2 | 17   | 19        | ★130611 | QSY-10-6     | 10               |
|              | 4.5         | 8            | 17.5    | 16.8    | 13.8    | 14.5    | 4.5     | 18 | 48.1 | 19.2 | 20.2 | 18.1 | 20        | ★153155 | QSY-10-8     | 10               |
|              |             |              |         |         |         |         |         |    |      |      |      |      |           | 130814  | QSY-10-8-20  | 20               |
| 12           | 4.5         | 8            | 21      | 19.8    | 13.8    | 17.5    | 4.5     | 20 | 54.3 | 21.7 | 23.4 | 18.1 | 27        | ★130612 | QSY-12-8     | 10               |
|              | 5.8         | 10           | 21      | 19.8    | 16.8    | 17.5    | 4.5     | 20 | 54.6 | 22   | 23.4 | 20.2 | 30        | ★153156 | QSY-12-10    | 10               |
|              |             |              |         |         |         |         |         |    |      |      |      |      |           | 130815  | QSY-12-10-20 | 20               |
| 16           | 7           | 12           | 25      | 23      | 19.8    | 25      | 4.5     | 24 | 62.3 | 22.2 | 24.1 | 23.4 | 48        | ★190708 | QSY-16-12    | 1                |

1) 最少販売単位

Festo core product range

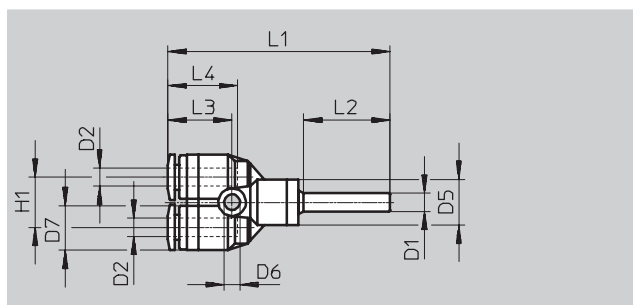
- ★受注後、24時間以内に出荷可能
- ☆在庫から5日以内に出荷可能

# ワンタッチコネクタ QS (スタンダード)

FESTO

テクニカルデータ

## ソケットブランチワイ QSY-\_\_H

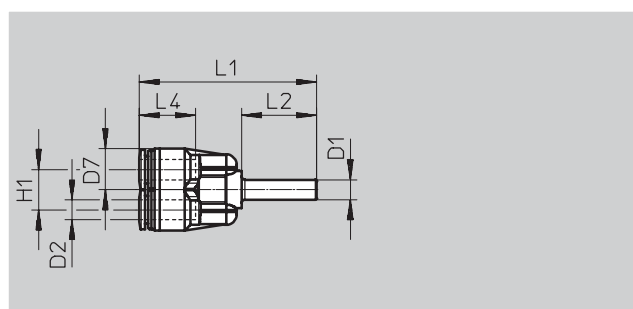


### 外形寸法と型式データ

| スリーブ径φ | 有効径  | チューブ外径 | D5<br>φ | D6<br>φ | D7<br>φ | H1 | L1   | L2 | L3   | L4   | 質量  | 製品番号   | 型式       | PU <sup>1)</sup> |
|--------|------|--------|---------|---------|---------|----|------|----|------|------|-----|--------|----------|------------------|
| D1     | [mm] | D2     |         |         |         |    |      |    |      |      | [g] |        |          |                  |
| 4      | 1.6  | 4      | 10      | 3.2     | 10      | 11 | 48.7 | 19 | 14.1 | 14.9 | 6.5 | 130628 | QSY-4H   | 10               |
| 異 径    |      |        |         |         |         |    |      |    |      |      |     |        |          |                  |
| 6      | 2.3  | 4      | 10      | 3.2     | 10      | 11 | 50.9 | 22 | 14.1 | 14.9 | 6.8 | 130633 | QSY-6H-4 | 10               |

1) 最少販売単位

## ソケットブランチワイ QSY-\_\_H-B



### 外形寸法と型式データ

| スリーブ径φ | 有効径  | チューブ外径 | D7<br>φ | H1 | L1   | L2   | L4   | 質量  | 製品番号   | 型式           | PU <sup>1)</sup> |
|--------|------|--------|---------|----|------|------|------|-----|--------|--------------|------------------|
| D1     | [mm] | D2     |         |    |      |      |      | [g] |        |              |                  |
| 6      | 3.1  | 6      | 12.5    | 12 | 53.2 | 22.5 | 17   | 8.5 | 133145 | QSY-6H-B     | 10               |
| 8      | 4.6  | 8      | 14.5    | 14 | 56.1 | 23.5 | 18.1 | 13  | 133146 | QSY-8H-B     | 10               |
| 10     | 5.9  | 10     | 17.5    | 18 | 63.2 | 25   | 20.2 | 21  | 133148 | QSY-10H-B    | 10               |
| 12     | 7.3  | 12     | 21      | 20 | 71.3 | 29   | 23.4 | 31  | 133150 | QSY-12H-B    | 10               |
| 異 径    |      |        |         |    |      |      |      |     |        |              |                  |
| 8      | 3.6  | 6      | 12.5    | 12 | 54.2 | 23.5 | 17   | 8.8 | 133147 | QSY-8H-6-B   | 10               |
| 10     | 4.6  | 8      | 14.5    | 14 | 57.6 | 25   | 18.1 | 13  | 133149 | QSY-10H-8-B  | 10               |
| 12     | 5.9  | 10     | 17.5    | 18 | 67.2 | 29   | 20.2 | 22  | 133151 | QSY-12H-10-B | 10               |

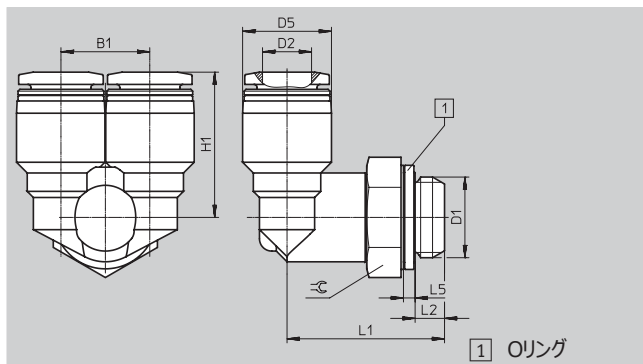
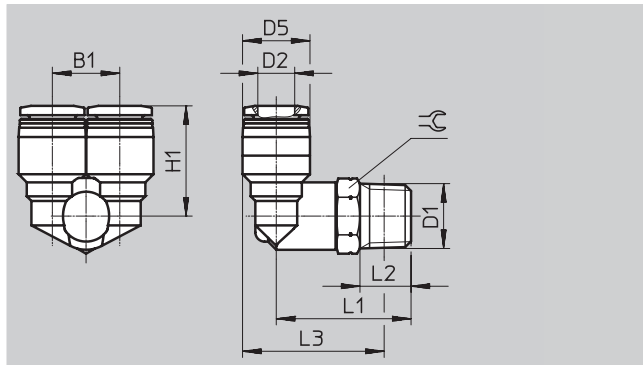
1) 最少販売単位

# ワンタッチコネクタ QS (スタンダード)

テクニカルデータ

FESTO

## ブランチエルボ QSYL



### 外形寸法と型式データ

| 接続ポート径             | 有効径  | チューブ外径 | B1   | D5<br>∅ | H1   | L1   | L2  | L3   | L5  | ≒  | 質量  | 製品番号    | 型式           | PU <sup>1)</sup> |
|--------------------|------|--------|------|---------|------|------|-----|------|-----|----|-----|---------|--------------|------------------|
| D1                 | [mm] | D2     |      |         |      |      |     |      |     |    | [g] |         |              |                  |
| <b>Rねじ</b>         |      |        |      |         |      |      |     |      |     |    |     |         |              |                  |
| R1/8               | 3.9  | 4      | 10.3 | 10      | 18.2 | 23   | 8   | 24   | -   | 10 | 13  | ★153172 | QSYL-1/8-4   | 1                |
|                    | 4.2  | 6      | 12.5 | 12.5    | 19.8 | 23.5 | 8   | 25.8 | -   | 10 | 15  | ★153173 | QSYL-1/8-6   | 1                |
|                    | 5.7  | 8      | 14.5 | 14.5    | 22.7 | 25   | 8   | 28.3 | -   | 12 | 20  | ★153175 | QSYL-1/8-8   | 1                |
| R1/4               | 5.3  | 6      | 12.5 | 12.5    | 21.8 | 29   | 11  | 29.2 | -   | 14 | 22  | ★153174 | QSYL-1/4-6   | 1                |
|                    | 7.3  | 8      | 14.5 | 14.5    | 23.7 | 29   | 11  | 30.2 | -   | 14 | 25  | ★153176 | QSYL-1/4-8   | 1                |
|                    | 8    | 10     | 17.5 | 17.5    | 26   | 29.5 | 11  | 32.2 | -   | 14 | 32  | ★153178 | QSYL-1/4-10  | 1                |
| R3/8               | 7.3  | 8      | 14.5 | 14.5    | 24.7 | 32   | 12  | 32.9 | -   | 17 | 37  | ★153177 | QSYL-3/8-8   | 1                |
|                    | 9.2  | 10     | 17.5 | 17.5    | 27   | 32.5 | 12  | 34.9 | -   | 17 | 43  | ★153179 | QSYL-3/8-10  | 1                |
|                    | 9.7  | 12     | 21   | 21      | 29.2 | 33.5 | 12  | 37.7 | -   | 17 | 51  | ★153180 | QSYL-3/8-12  | 1                |
| R1/2               | 10.6 | 12     | 21   | 21      | 30.2 | 38   | 15  | 40.3 | -   | 21 | 74  | ★153181 | QSYL-1/2-12  | 1                |
| <b>Gねじ (Oリング付)</b> |      |        |      |         |      |      |     |      |     |    |     |         |              |                  |
| G1/8               | 3.9  | 4      | 10.3 | 10      | 18.2 | 22.1 | 4.2 | -    | 1.9 | 13 | 16  | 186189  | QSYL-G1/8-4  | 1                |
|                    | 4.2  | 6      | 12.5 | 12.5    | 19.8 | 22.6 | 4.2 | -    | 1.9 | 13 | 18  | 186190  | QSYL-G1/8-6  | 1                |
|                    | 5.7  | 8      | 14.5 | 14.5    | 22.7 | 23.1 | 4.2 | -    | 1.9 | 13 | 20  | 186192  | QSYL-G1/8-8  | 1                |
| G1/4               | 5.3  | 6      | 12.5 | 12.5    | 21.8 | 25.7 | 4.8 | -    | 1.9 | 17 | 26  | 186191  | QSYL-G1/4-6  | 1                |
|                    | 7.3  | 8      | 14.5 | 14.5    | 23.7 | 25.7 | 4.8 | -    | 1.9 | 17 | 29  | 186193  | QSYL-G1/4-8  | 1                |
|                    | 8    | 10     | 17.5 | 17.5    | 26   | 26.2 | 4.8 | -    | 1.9 | 17 | 36  | 186195  | QSYL-G1/4-10 | 1                |
| G3/8               | 7.3  | 8      | 14.5 | 14.5    | 24.7 | 28.2 | 5.8 | -    | 2.4 | 19 | 38  | 186194  | QSYL-G3/8-8  | 1                |
|                    | 9.2  | 10     | 17.5 | 17.5    | 27   | 28.7 | 5.8 | -    | 2.4 | 19 | 45  | 186196  | QSYL-G3/8-10 | 1                |
|                    | 9.7  | 12     | 21   | 21      | 29.2 | 29.7 | 5.8 | -    | 2.4 | 19 | 52  | 186197  | QSYL-G3/8-12 | 1                |
| G1/2               | 10.6 | 12     | 21   | 21      | 30.2 | 33.7 | 6.8 | -    | 2.4 | 24 | 80  | 186198  | QSYL-G1/2-12 | 1                |

1) 最少販売単位

Festo core product range

★受注後、24時間以内に出荷可能

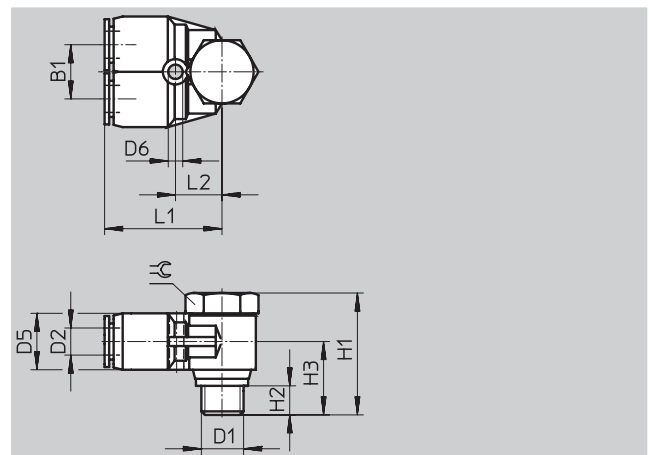
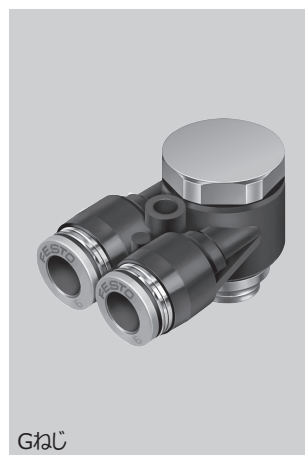
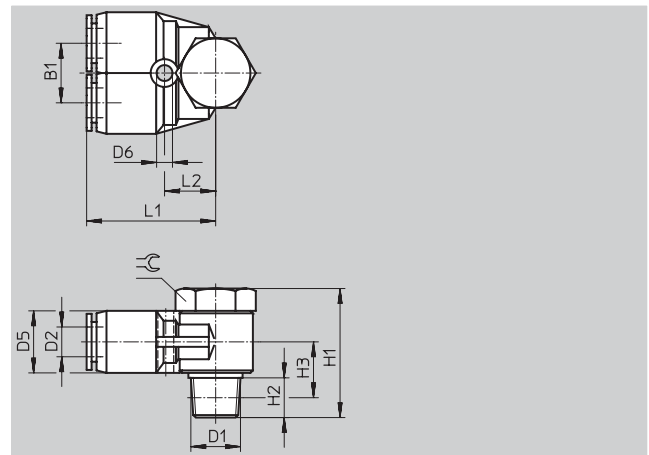
☆在庫から5日以内に出荷可能

# ワンタッチコネクタ QS (スタンダード)

FESTO

テクニカルデータ

ユニバーサルブランチエルボ  
QSYLV



## 外形寸法と型式データ

| 接続ポート径             | 有効径  | チューブ外径 | B1 | D5<br>∅ | D6<br>∅ | H1   | H2  | H3   | L1   | L2   | ≒  | 質量   | 製品番号   | 型式            | PU <sup>1)</sup> |
|--------------------|------|--------|----|---------|---------|------|-----|------|------|------|----|------|--------|---------------|------------------|
| D1                 | [mm] | D2     |    |         |         |      |     |      |      |      |    | [g]  |        |               |                  |
| <b>Rねじ</b>         |      |        |    |         |         |      |     |      |      |      |    |      |        |               |                  |
| R1/8               | 3.3  | 6      | 12 | 12.5    | 3.2     | 27   | 8   | 11   | 26   | 10.5 | 14 | 24.5 | 153192 | QSYLV-1/8-6   | 1                |
| R1/4               | 4.4  | 8      | 14 | 14.5    | 3.2     | 31.5 | 11  | 12.5 | 29   | 12.5 | 17 | 41.5 | 153193 | QSYLV-1/4-8   | 1                |
| R3/8               | 5.7  | 10     | 17 | 17.5    | 4.2     | 36   | 12  | 14.5 | 33.5 | 15   | 21 | 69.5 | 153194 | QSYLV-3/8-10  | 1                |
| R1/2               | 7.1  | 12     | 20 | 21      | 4.2     | 40   | 15  | 17.5 | 37.5 | 17   | 24 | 102  | 153195 | QSYLV-1/2-12  | 1                |
| <b>Gねじ (Oリング付)</b> |      |        |    |         |         |      |     |      |      |      |    |      |        |               |                  |
| G1/8               | 3.5  | 6      | 12 | 12.4    | 3.2     | 26.2 | 5.1 | 15.2 | 27.5 | 12   | 17 | 31   | 186209 | QSYLV-G1/8-6  | 1                |
| G1/4               | 4.7  | 8      | 14 | 14.4    | 3.2     | 28.4 | 5.6 | 16.4 | 30.9 | 14   | 19 | 48   | 186210 | QSYLV-G1/4-8  | 1                |
| G3/8               | 5.2  | 10     | 17 | 17.6    | 4.2     | 33.4 | 6.6 | 19.4 | 34   | 15.5 | 21 | 73   | 186211 | QSYLV-G3/8-10 | 1                |
| G1/2               | 7    | 12     | 20 | 21      | 4.2     | 37.4 | 7.6 | 21.9 | 38.9 | 18.5 | 27 | 123  | 186212 | QSYLV-G1/2-12 | 1                |

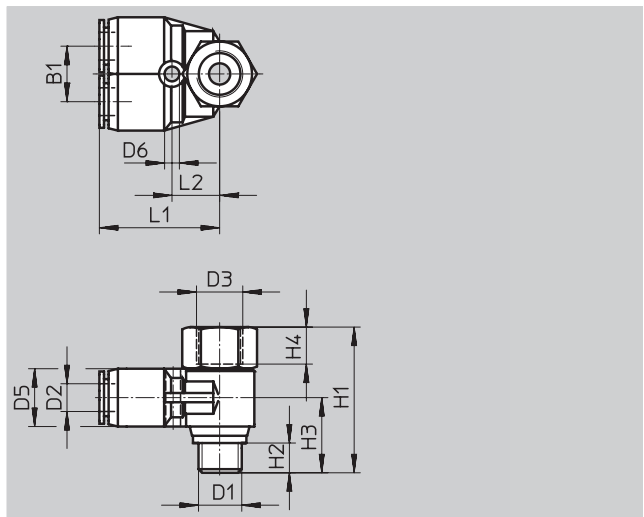
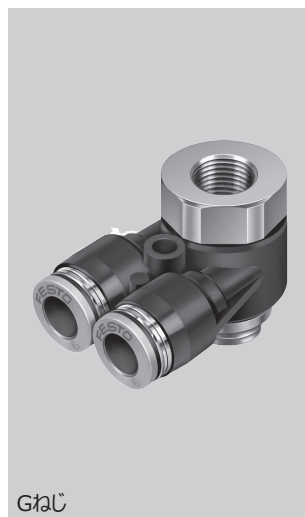
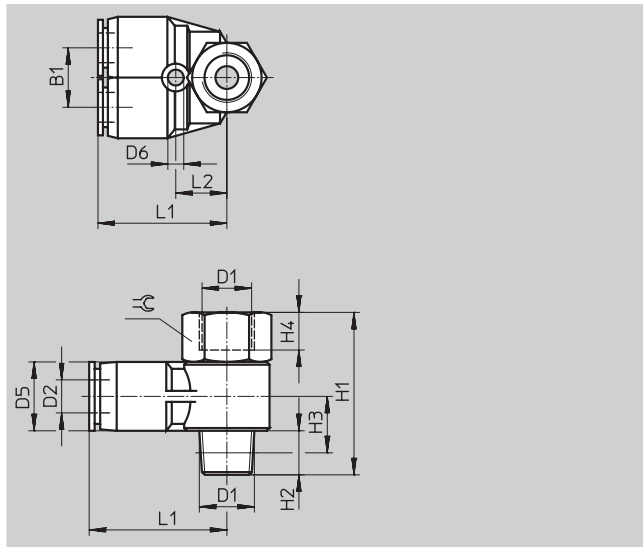
1) 最少販売単位

# ワンタッチコネクタ QS (スタンダード)

テクニカルデータ

FESTO

メスユニバーサルブランチ QSYTF



| 外形寸法と型式データ         |      |        |    |         |         |         |      |     |      |    |      |      |    |     |        |                |                  |
|--------------------|------|--------|----|---------|---------|---------|------|-----|------|----|------|------|----|-----|--------|----------------|------------------|
| 接続ポート径             | 有効径  | チューブ外径 | B1 | D3<br>∅ | D5<br>∅ | D6<br>∅ | H1   | H2  | H3   | H4 | L1   | L2   | ≡  | 質量  | 製品番号   | 型式             | PU <sup>1)</sup> |
| D1                 | [mm] | D2     |    |         |         |         |      |     |      |    |      |      |    | [g] |        |                |                  |
| <b>R雄ねじ, G雌ねじ</b>  |      |        |    |         |         |         |      |     |      |    |      |      |    |     |        |                |                  |
| R1/8               | 3.1  | 6      | 12 | G1/8    | 12.4    | 3.5     | 32.5 | 8   | 12   | 7  | 26.2 | 10.7 | 14 | 27  | 153196 | QSYTF-1/8-6-B  | 1                |
| R1/4               | 4.3  | 8      | 14 | G1/4    | 14.4    | 3.2     | 38.5 | 11  | 13.5 | 9  | 29.1 | 12.5 | 17 | 43  | 153197 | QSYTF-1/4-8-B  | 1                |
| R3/8               | 5.5  | 10     | 17 | G3/8    | 17.6    | 4.2     | 44.5 | 12  | 15.7 | 11 | 33.5 | 15   | 21 | 72  | 153198 | QSYTF-3/8-10-B | 1                |
| R1/2               | 6.8  | 12     | 20 | G1/2    | 21      | 4.2     | 52.2 | 13  | 16.5 | 14 | 37.4 | 17   | 24 | 109 | 153199 | QSYTF-1/2-12-B | 1                |
| <b>G雄ねじ, Oリング付</b> |      |        |    |         |         |         |      |     |      |    |      |      |    |     |        |                |                  |
| G1/8               | 3.1  | 6      | 12 | G1/8    | 12.4    | 3.2     | 29.2 | 5.1 | 15.2 | 7  | 27.5 | 12   | 17 | 32  | 186213 | QSYTF-G1/8-6   | 1                |
| G1/4               | 4.3  | 8      | 14 | G1/4    | 14.4    | 3.2     | 32.9 | 5.6 | 16.4 | 9  | 30.9 | 14   | 19 | 47  | 186214 | QSYTF-G1/4-8   | 1                |
| G3/8               | 5.5  | 10     | 17 | G3/8    | 17.6    | 4.2     | 41.4 | 6.6 | 19.4 | 11 | 34   | 15.5 | 21 | 72  | 186215 | QSYTF-G3/8-10  | 1                |
| G1/2               | 6.8  | 12     | 20 | G1/2    | 21      | 4.2     | 47.4 | 7.6 | 21.9 | 14 | 38.9 | 18.5 | 27 | 127 | 186216 | QSYTF-G1/2-12  | 1                |

1) 最少販売単位

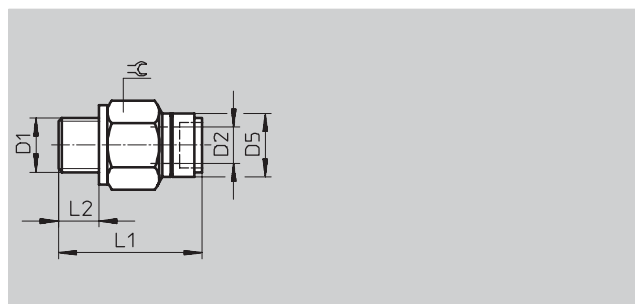
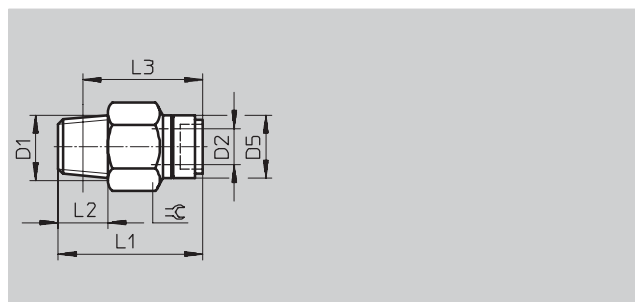


# ワンタッチコネクタ QS-V0 (耐スパッタ)

FESTO

テクニカルデータ

## ストレート QS-V0



### 外形寸法と型式データ

| 接続ポート径             | 有効径  | チューブ外径 | D5<br>∅ | L1   | L2  | L3   | ≒C | 質量   | 製品番号   | 型式            | PU <sup>1)</sup> |
|--------------------|------|--------|---------|------|-----|------|----|------|--------|---------------|------------------|
| D1                 | [mm] | D2     |         |      |     |      |    | [g]  |        |               |                  |
| <b>Rねじ</b>         |      |        |         |      |     |      |    |      |        |               |                  |
| R1/8               | 2.6  | 4      | 12      | 26.1 | 8   | 22.1 | 10 | 8.7  | 132888 | QS-V0-1/8-4   | 10               |
|                    | 4    | 6      | 14      | 28   | 8   | 24   | 12 | 10   | 160500 | QS-V0-1/8-6   | 10               |
|                    | 5    | 8      | 16      | 33.5 | 8   | 29.5 | 14 | 16.5 | 160501 | QS-V0-1/8-8   | 10               |
| R1/4               | 4    | 6      | 14      | 30   | 11  | 24   | 14 | 18   | 160502 | QS-V0-1/4-6   | 10               |
|                    | 5    | 8      | 16      | 32   | 11  | 26   | 14 | 16.5 | 160503 | QS-V0-1/4-8   | 10               |
|                    | 6.7  | 10     | 19      | 35.5 | 11  | 29.5 | 17 | 21.5 | 160504 | QS-V0-1/4-10  | 10               |
|                    | 6.7  | 12     | 22      | 40.9 | 11  | 34.9 | 21 | 45   | 160505 | QS-V0-1/4-12  | 10               |
| R3/8               | 5    | 8      | 16      | 29.5 | 12  | 23   | 17 | 25   | 160506 | QS-V0-3/8-8   | 10               |
|                    | 6.7  | 10     | 19      | 35   | 12  | 28.5 | 17 | 27.5 | 160507 | QS-V0-3/8-10  | 1                |
|                    | 8.7  | 12     | 22      | 36.9 | 12  | 30.6 | 21 | 37   | 160508 | QS-V0-3/8-12  | 1                |
| R1/2               | 6.7  | 10     | 19      | 36   | 15  | 28   | 21 | 50.5 | 160509 | QS-V0-1/2-10  | 1                |
|                    | 8.7  | 12     | 22      | 38.9 | 15  | 30.7 | 21 | 51   | 160510 | QS-V0-1/2-12  | 1                |
| <b>Gねじ (Oリング付)</b> |      |        |         |      |     |      |    |      |        |               |                  |
| G1/8               | 4    | 6      | 14      | 26.6 | 5.1 | -    | 13 | 9.8  | 186314 | QS-V0-G1/8-6  | 10               |
|                    | 5    | 8      | 16      | 31.9 | 5.1 | -    | 14 | 15   | 186315 | QS-V0-G1/8-8  | 10               |
| G1/4               | 4    | 6      | 14      | 27.1 | 5.6 | -    | 17 | 19   | 186316 | QS-V0-G1/4-6  | 10               |
|                    | 5    | 8      | 16      | 27.9 | 5.6 | -    | 17 | 17   | 186317 | QS-V0-G1/4-8  | 10               |
|                    | 6.7  | 10     | 19      | 34.9 | 5.6 | -    | 17 | 23   | 186318 | QS-V0-G1/4-10 | 10               |
|                    | 6.7  | 12     | 22      | 39.9 | 5.6 | -    | 21 | 52   | 186319 | QS-V0-G1/4-12 | 10               |
| G3/8               | 5    | 8      | 16      | 27.6 | 6.6 | -    | 19 | 25   | 186320 | QS-V0-G3/8-8  | 10               |
|                    | 6.7  | 10     | 19      | 31.4 | 6.6 | -    | 19 | 26   | 186321 | QS-V0-G3/8-10 | 10               |
|                    | 8.7  | 12     | 22      | 37.3 | 6.6 | -    | 21 | 39   | 186322 | QS-V0-G3/8-12 | 10               |
| G1/2               | 6.7  | 10     | 19      | 32   | 7.6 | -    | 24 | 53   | 186323 | QS-V0-G1/2-10 | 1                |
|                    | 8.7  | 12     | 22      | 33.8 | 7.6 | -    | 24 | 48   | 186324 | QS-V0-G1/2-12 | 1                |

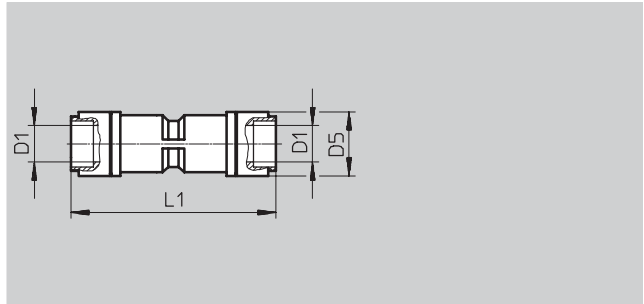
1) 最少販売単位

# ワンタッチコネクタ QS-V0 (耐スパッタ)

テクニカルデータ

FESTO

ユニオンストレート QS-V0



| 外形寸法と型式データ |      |      |      |     |        |          |                  |
|------------|------|------|------|-----|--------|----------|------------------|
| チューブ外径     | 有効径  | D5   | L1   | 質量  | 製品番号   | 型式       | PU <sup>1)</sup> |
| D1         | [mm] |      |      | [g] |        |          |                  |
| 4          | 2.6  | 12   | 41   | 6   | 132890 | QS-V0-4  | 10               |
| 6          | 4    | 14   | 45.1 | 7.9 | 160546 | QS-V0-6  | 10               |
| 8          | 5    | 16   | 48.2 | 11  | 160547 | QS-V0-8  | 10               |
| 10         | 6.7  | 19   | 51.8 | 18  | 160548 | QS-V0-10 | 10               |
| 12         | 8.7  | 22.2 | 57.8 | 26  | 160549 | QS-V0-12 | 10               |

1) 最少販売単位

# ワンタッチコネクタ QS-V0 (耐スパッタ)

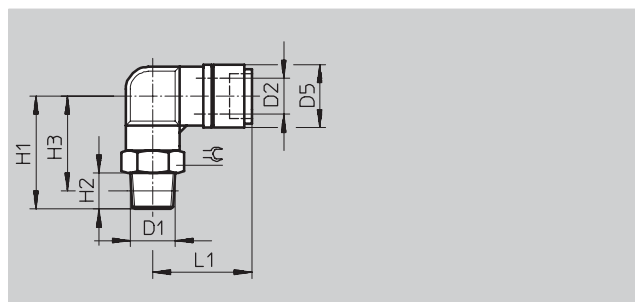
FESTO

テクニカルデータ

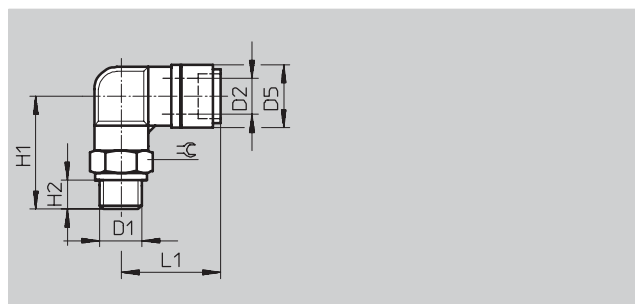
## エルボ QSL-V0



Rねじ



Gねじ



### 外形寸法と型式データ

| 接続ポート径             | 有効径  | チューブ外径 | D5<br>Ø | H1   | H2  | H3   | L1   | 質量  | 製品番号 | 型式                           | PU <sup>1)</sup> |
|--------------------|------|--------|---------|------|-----|------|------|-----|------|------------------------------|------------------|
| D1                 | [mm] | D2     |         |      |     |      |      | [g] |      |                              |                  |
| <b>Rねじ</b>         |      |        |         |      |     |      |      |     |      |                              |                  |
| R1/8               | 2.3  | 4      | 12      | 23.3 | 8   | 19.3 | 23.1 | 10  | 12   | <b>132891 QSL-V0-1/8-4</b>   | <b>10</b>        |
|                    | 3.6  | 6      | 14      | 25   | 8   | 21.1 | 24.9 | 12  | 15   | <b>160511 QSL-V0-1/8-6</b>   | <b>10</b>        |
|                    | 4.6  | 8      | 16      | 28   | 8   | 24.1 | 27.9 | 14  | 19   | <b>160512 QSL-V0-1/8-8</b>   | <b>10</b>        |
| R1/4               | 3.6  | 6      | 14      | 28   | 11  | 22   | 24.9 | 14  | 23   | <b>160513 QSL-V0-1/4-6</b>   | <b>10</b>        |
|                    | 4.6  | 8      | 16      | 31   | 11  | 25   | 27.9 | 14  | 25   | <b>160514 QSL-V0-1/4-8</b>   | <b>10</b>        |
|                    | 6.2  | 10     | 19      | 36   | 11  | 30   | 31.4 | 17  | 36   | <b>160515 QSL-V0-1/4-10</b>  | <b>10</b>        |
|                    | 6.2  | 12     | 22.2    | 38   | 11  | 32   | 34.4 | 21  | 54   | <b>160516 QSL-V0-1/4-12</b>  | <b>1</b>         |
| R3/8               | 4.6  | 8      | 16      | 32.8 | 12  | 26.5 | 27.9 | 17  | 38   | <b>160517 QSL-V0-3/8-8</b>   | <b>10</b>        |
|                    | 6.2  | 10     | 19      | 37   | 12  | 30.7 | 31.4 | 17  | 45   | <b>160518 QSL-V0-3/8-10</b>  | <b>10</b>        |
|                    | 7.7  | 12     | 22.2    | 39   | 12  | 32.7 | 34.4 | 21  | 54   | <b>160519 QSL-V0-3/8-12</b>  | <b>1</b>         |
| R1/2               | 6.2  | 10     | 19      | 40   | 15  | 31.9 | 31.4 | 21  | 47   | <b>160520 QSL-V0-1/2-10</b>  | <b>1</b>         |
|                    | 7.7  | 12     | 22.2    | 42   | 15  | 33.9 | 34.4 | 21  | 70   | <b>160521 QSL-V0-1/2-12</b>  | <b>1</b>         |
| <b>Gねじ (Oリング付)</b> |      |        |         |      |     |      |      |     |      |                              |                  |
| G1/8               | 3.6  | 6      | 14      | 24   | 5.1 | -    | 24.9 | 13  | 15   | <b>186325 QSL-V0-G1/8-6</b>  | <b>10</b>        |
|                    | 4.6  | 8      | 16      | 27   | 5.1 | -    | 27.9 | 14  | 19   | <b>186326 QSL-V0-G1/8-8</b>  | <b>10</b>        |
| G1/4               | 3.6  | 6      | 14      | 25.5 | 5.6 | -    | 24.9 | 17  | 25   | <b>186327 QSL-V0-G1/4-6</b>  | <b>10</b>        |
|                    | 4.6  | 8      | 16      | 28.5 | 5.6 | -    | 27.9 | 17  | 27   | <b>186328 QSL-V0-G1/4-8</b>  | <b>10</b>        |
|                    | 6.2  | 10     | 19      | 32.5 | 5.6 | -    | 31.4 | 17  | 33   | <b>186329 QSL-V0-G1/4-10</b> | <b>10</b>        |
|                    | 6.2  | 12     | 22.2    | 34.5 | 5.6 | -    | 34.4 | 21  | 53   | <b>186330 QSL-V0-G1/4-12</b> | <b>1</b>         |
| G3/8               | 4.6  | 8      | 16      | 30   | 6.6 | -    | 27.9 | 19  | 40   | <b>186331 QSL-V0-G3/8-8</b>  | <b>10</b>        |
|                    | 6.2  | 10     | 19      | 34   | 6.6 | -    | 31.4 | 19  | 43   | <b>186332 QSL-V0-G3/8-10</b> | <b>10</b>        |
|                    | 7.7  | 12     | 22.2    | 36   | 6.6 | -    | 34.4 | 21  | 47   | <b>186333 QSL-V0-G3/8-12</b> | <b>1</b>         |
| G1/2               | 8.2  | 10     | 19      | 37   | 7.6 | -    | 31.4 | 24  | 69   | <b>186334 QSL-V0-G1/2-10</b> | <b>1</b>         |
|                    | 7.7  | 12     | 22.2    | 39   | 7.6 | -    | 34.4 | 24  | 72   | <b>186335 QSL-V0-G1/2-12</b> | <b>1</b>         |

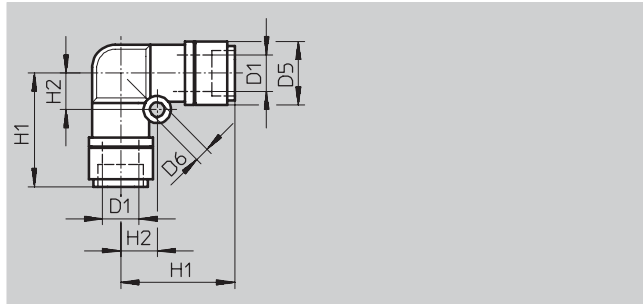
1) 最少販売単位

# ワンタッチコネクタ QS-V0 (耐スパッタ)

テクニカルデータ

FESTO

ユニオンエルボ QSL-V0



| 外形寸法と型式データ |      |      |     |      |     |     |        |           |                  |
|------------|------|------|-----|------|-----|-----|--------|-----------|------------------|
| チューブ外径     | 有効径  | D5   | D6  | H1   | H2  | 質量  | 製品番号   | 型式        | PU <sup>1)</sup> |
| D1         | [mm] | ∅    | ∅   |      |     | [g] |        |           |                  |
| 4          | 2.3  | 12   | 3.2 | 22   | 6.5 | 6.4 | 132893 | QSL-V0-4  | 10               |
| 6          | 3.6  | 14   | 3.2 | 25.2 | 8   | 8.7 | 160540 | QSL-V0-6  | 10               |
| 8          | 4.6  | 16   | 4.2 | 27.6 | 10  | 13  | 160541 | QSL-V0-8  | 10               |
| 10         | 6.2  | 19   | 4.2 | 31.4 | 12  | 20  | 160542 | QSL-V0-10 | 10               |
| 12         | 7.7  | 22.2 | 4.2 | 34.4 | 14  | 29  | 160543 | QSL-V0-12 | 10               |

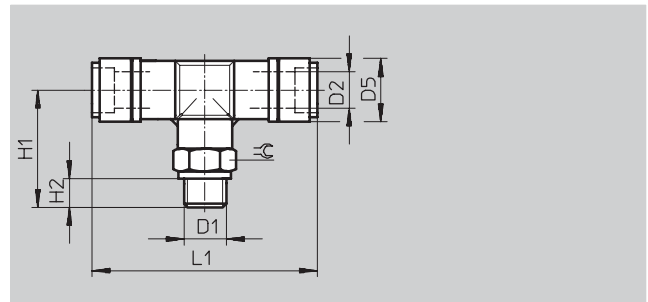
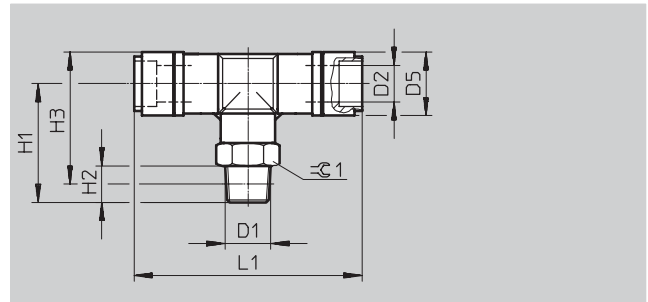
1) 最少販売単位

# ワンタッチコネクタ QS-V0 (耐スパッタ)

テクニカルデータ

FESTO

タイプ QST-V0



## 外形寸法と型式データ

| 接続ポート径      | 有効径  | チューブ外径 | D5<br>Ø | H1   | H2  | H3   | L1   | ≒  | 質量  | 製品番号   | 型式             | PU <sup>1)</sup> |
|-------------|------|--------|---------|------|-----|------|------|----|-----|--------|----------------|------------------|
| D1          | [mm] | D2     |         |      |     |      |      |    | [g] |        |                |                  |
| Rねじ         |      |        |         |      |     |      |      |    |     |        |                |                  |
| R1/8        | 2.3  | 4      | 12      | 23.2 | 8   | 25.2 | 44   | 10 | 15  | 132894 | QST-V0-1/8-4   | 10               |
|             | 3.6  | 6      | 14      | 26   | 8   | 29   | 50.5 | 12 | 19  | 160522 | QST-V0-1/8-6   | 10               |
|             | 4.6  | 8      | 16      | 26.3 | 8   | 30.3 | 55.2 | 14 | 24  | 160523 | QST-V0-1/8-8   | 10               |
| R1/4        | 3.6  | 6      | 14      | 29   | 11  | 30   | 50.5 | 14 | 27  | 160524 | QST-V0-1/4-6   | 10               |
|             | 4.6  | 8      | 16      | 29.3 | 11  | 31.3 | 55.2 | 14 | 30  | 160525 | QST-V0-1/4-8   | 10               |
|             | 6.2  | 10     | 19      | 36   | 11  | 39.5 | 60.8 | 17 | 44  | 160526 | QST-V0-1/4-10  | 10               |
|             | 6.2  | 12     | 22.2    | 38   | 11  | 43.1 | 66.8 | 21 | 63  | 160527 | QST-V0-1/4-12  | 10               |
| R3/8        | 4.6  | 8      | 16      | 31.1 | 12  | 32.8 | 55.2 | 17 | 43  | 160528 | QST-V0-3/8-8   | 10               |
|             | 6.2  | 10     | 19      | 37   | 12  | 40.2 | 60.8 | 17 | 53  | 160529 | QST-V0-3/8-10  | 10               |
|             | 7.7  | 12     | 22.2    | 39   | 12  | 43.8 | 66.8 | 21 | 63  | 160530 | QST-V0-3/8-12  | 1                |
| R1/2        | 6.2  | 10     | 19      | 40   | 15  | 41.3 | 60.8 | 21 | 74  | 160531 | QST-V0-1/2-10  | 1                |
|             | 7.7  | 12     | 22.2    | 42   | 15  | 44.9 | 66.8 | 21 | 81  | 160532 | QST-V0-1/2-12  | 1                |
| Gねじ (Oリング付) |      |        |         |      |     |      |      |    |     |        |                |                  |
| G1/8        | 4.7  | 6      | 14      | 25   | 5.1 | -    | 50.5 | 13 | 19  | 186336 | QST-V0-G1/8-6  | 10               |
|             | 5.4  | 8      | 16      | 25.3 | 5.1 | -    | 55.2 | 14 | 23  | 186337 | QST-V0-G1/8-8  | 10               |
| G1/4        | 5.7  | 6      | 14      | 26.5 | 5.6 | -    | 50.5 | 17 | 29  | 186338 | QST-V0-G1/4-6  | 10               |
|             | 6    | 8      | 16      | 26.8 | 5.6 | -    | 55.2 | 17 | 32  | 186339 | QST-V0-G1/4-8  | 10               |
|             | 7.3  | 10     | 19      | 32.5 | 5.6 | -    | 60.8 | 17 | 41  | 186340 | QST-V0-G1/4-10 | 10               |
|             | 8.8  | 12     | 22.2    | 34.5 | 5.6 | -    | 66.8 | 21 | 64  | 186341 | QST-V0-G1/4-12 | 10               |
| G3/8        | 7.2  | 8      | 16      | 28.3 | 6.6 | -    | 55.2 | 19 | 45  | 186342 | QST-V0-G3/8-8  | 10               |
|             | 8    | 10     | 19      | 34   | 6.6 | -    | 60.8 | 19 | 51  | 186343 | QST-V0-G3/8-10 | 10               |
|             | 8.8  | 12     | 22.2    | 36   | 6.6 | -    | 66.8 | 21 | 59  | 186344 | QST-V0-G3/8-12 | 1                |
| G1/2        | 9.6  | 10     | 19      | 37   | 7.6 | -    | 60.8 | 24 | 77  | 186345 | QST-V0-G1/2-10 | 1                |
|             | 9.9  | 12     | 22.2    | 39   | 7.6 | -    | 66.8 | 24 | 84  | 186346 | QST-V0-G1/2-12 | 1                |

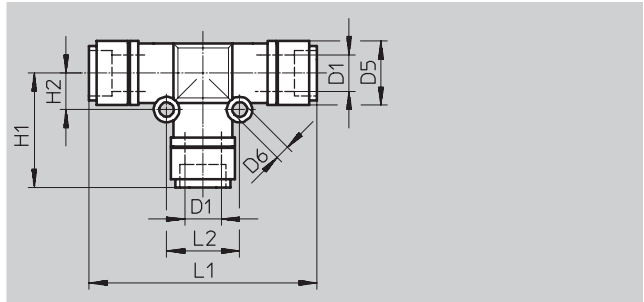
1) 最少販売単位

# ワンタッチコネクタ QS-V0 (耐スパッタ)

テクニカルデータ

FESTO

ユニオンティール QST-V0



| 外形寸法と型式データ |      |      |     |       |     |      |    |     |        |           |                  |
|------------|------|------|-----|-------|-----|------|----|-----|--------|-----------|------------------|
| チューブ外径     | 有効径  | D5   | D6  | H1    | H2  | L1   | L2 | 質量  | 製品番号   | 型式        | PU <sup>1)</sup> |
| D1         | [mm] | ∅    | ∅   |       |     |      |    | [g] |        |           |                  |
| 4          | 2.6  | 12   | 3.2 | 22.3  | 6.5 | 44.6 | 13 | 9.4 | 132896 | QST-V0-4  | 10               |
| 6          | 4    | 14   | 3.2 | 25.15 | 8   | 50.3 | 16 | 14  | 160533 | QST-V0-6  | 10               |
| 8          | 5    | 16   | 3.2 | 27.4  | 9   | 54.8 | 18 | 18  | 160534 | QST-V0-8  | 10               |
| 10         | 6.7  | 19   | 4.2 | 30.4  | 12  | 60.8 | 24 | 28  | 160535 | QST-V0-10 | 10               |
| 12         | 8.7  | 22.2 | 4.2 | 33.2  | 14  | 66.8 | 28 | 41  | 160536 | QST-V0-12 | 1                |

1) 最少販売単位

# ワンタッチコネクタ QS

アクセサリ

FESTO

## リリースツール QSO

QSワンタッチコネクタのリリース補助



### 外形寸法と型式データ

| チューブ外径 | 質量<br>[g] | 製品番号 型式    | PU <sup>1)</sup> |
|--------|-----------|------------|------------------|
| 3~10   | 13        | 158419 QSO | 1                |

1) 最少販売単位

.com.ar  
.at  
.com.au  
.be  
.bg  
.com.br  
.by  
.ca  
.ch  
.cl  
.cn  
.co  
.cz  
.de  
.dk  
.ee  
.es  
.fi  
.fr  
.gr  
.hk  
.hr  
.hu  
.co.id  
.ie  
.co.il  
.in  
.ir  
.it  
.jp  
.kr  
.lt  
.lv  
.mx

**FESTO**

Festo worldwide  
[www.festo.jp](http://www.festo.jp)

.com.my  
.nl  
.no  
.co.nz  
.pe  
.ph  
.pl  
.pt  
.ro  
.ru  
.se  
.sg  
.si  
.sk  
.co.th  
.com.tr  
.tw  
.ua  
.co.uk  
.us  
.co.ve  
.vn  
.co.za

フェスト株式会社  
本社：  
〒224-0025  
横浜市都筑区早瀬 1-26-10  
横浜営業所  
TEL: 045-593-5611  
FAX: 045-593-5678  
名古屋営業所  
TEL: 052-325-8383  
FAX: 052-325-8384  
大阪営業所  
TEL: 06-4807-4540  
FAX: 06-4807-4560  
URL : [www.festo.jp](http://www.festo.jp)  
E-mail : [info\\_jp@festo.com](mailto:info_jp@festo.com)