

MSシリーズ
ルブリケーターMS-LOE


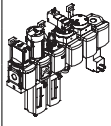
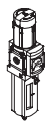



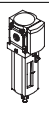
FESTO



MSシリーズ ルブリケータMS-LOE

製品レンジ

FESTO

型式	サイズ	接続ポート径	接続プレート	設定圧力範囲 [MPa]						フィルタエレメント [μm]				
				0.005 ~ 0.07	0.005 ~ 0.25	0.01 ~ 0.4	0.03 ~ 0.7	0.01 ~ 1.2	0.05 ~ 1.6	0.01	1	5	40	
コード			AG__, AQ__	D2	D4	D5	D6	D7	D8	A	B	C	E	
サービスユニット														
MSB-FRC 	4	G1/8, G1/4	G1/8, G1/4, G3/8	-	-	-	■	■	-	-	-	■	■	
	6	G1/4, G3/8, G1/2	G1/4, G3/8, G1/2, G3/4	-	-	-	■	■	-	-	-	■	■	
	9	-												
	12	-												
サービスユニットコンビネーション (様々なコンビネーション選択が可能 → ホームページ : msb4, msb6, msb9)														
MSB 	4	G1/4	G1/8, G1/4, G3/8	-	-	-	■	■	-	-	-	■	■	
	6	G1/2	G1/4, G3/8, G1/2, G3/4	-	-	-	■	■	-	-	-	■	■	
	9	-												
	12	-												
単独デバイス														
フィルタレギュレータ MS-LFR 	4	G1/8, G1/4	G1/8, G1/4, G3/8	-	-	■	■	■	-	-	-	■	■	
	6	G1/4, G3/8, G1/2	G1/4, G3/8, G1/2, G3/4	-	-	■	■	■	■	-	-	■	■	
	9	G3/4, G1	G1/2, G3/4, G1, G1 1/4, G1 1/2	-	-	■	■	■	■	-	-	■	■	
	12	-	G1, G1 1/4, G1 1/2, G2	-	-	-	■	■	■	-	-	■	■	
MS-LF 	4	G1/8, G1/4	G1/8, G1/4, G3/8	-	-	-	-	-	-	-	-	■	■	
	6	G1/4, G3/8, G1/2	G1/4, G3/8, G1/2, G3/4	-	-	-	-	-	-	-	-	■	■	
	9	G3/4, G1	G1/2, G3/4, G1, G1 1/4, G1 1/2	-	-	-	-	-	-	-	-	■	■	
	12	-	G1, G1 1/4, G1 1/2, G2	-	-	-	-	-	-	-	-	■	■	
ファイン&マイクロ フィルタ MS-LFM 	4	G1/8, G1/4	G1/8, G1/4, G3/8	-	-	-	-	-	-	■	■	-	-	
	6	G1/4, G3/8, G1/2	G1/4, G3/8, G1/2, G3/4	-	-	-	-	-	-	■	■	-	-	
	9	G3/4, G1	G1/2, G3/4, G1, G1 1/4, G1 1/2	-	-	-	-	-	-	■	■	-	-	
	12	-	G1, G1 1/4, G1 1/2, G2	-	-	-	-	-	-	■	■	-	-	
活性炭フィルタ MS-LFX 	4	G1/8, G1/4	G1/8, G1/4, G3/8	-	-	-	-	-	-	-	-	-	-	
	6	G1/4, G3/8, G1/2	G1/4, G3/8, G1/2, G3/4	-	-	-	-	-	-	-	-	-	-	
	9	G3/4, G1	G1/2, G3/4, G1, G1 1/4, G1 1/2	-	-	-	-	-	-	-	-	-	-	
	12	-	G1, G1 1/4, G1 1/2, G2	-	-	-	-	-	-	-	-	-	-	
ウォータセパレータ MS-LWS 	4	-												
	6	G1/4, G3/8, G1/2	G1/4, G3/8, G1/2, G3/4	-	-	-	-	-	-	-	-	-	-	
	9	G3/4, G1	G1/2, G3/4, G1, G1 1/4, G1 1/2	-	-	-	-	-	-	-	-	-	-	
	12	-	G1, G1 1/4, G1 1/2, G2	-	-	-	-	-	-	-	-	-	-	

MSシリーズ ルブリケータMS-LOE

製品レンジ











FESTO

型式	サイズ	ポウルガード		ドレン排出				圧力計					セキュリティ		オプション		→ ページ / 検索ワード
		プラスチックポウル	メタルポウル	手動	セミオート	フルオート	外部式フルオート	カバープレート (圧力計なし)	MS 圧力計	EN 圧力計用 G1/8 アダプタプレート	EN 圧力計用 G1/4 アダプタプレート	圧力センサ	パッドロック用レバー付	キーロック付	サイレンサ付	逆流れ (右→左)	
コード		R	U	M	H	V	E	VS	AG	A8	A4	AD	AS	E11	S	Z	
サービスユニット																	
MSB-FRC	4	■	-	■	-	■	-	-	■	-	-	-	■	-	-	■	msb4
	6	■	■	■	-	■	-	-	■	-	-	-	■	-	-	■	msb6
	9	-	-	-	-	-	-	-	-	-	-	-	-	-	-	-	-
	12	-	-	-	-	-	-	-	-	-	-	-	-	-	-	-	-
サービスユニットコンビネーション																	
MSB	4	■	■	■	-	■	-	-	■	-	-	-	■	-	-	■	msb4
	6	■	■	■	-	■	-	-	■	-	-	-	■	-	-	■	msb6
	9	-	-	-	-	-	-	-	-	-	-	-	-	-	-	-	-
	12	-	-	-	-	-	-	-	-	-	-	-	-	-	-	-	-
単独デバイス																	
フィルタレギュレータ MS-LFR	4	■	■	■	■	■	-	■	■	■	■	■	■	■	-	■	ms4-lfr
	6	■	■	■	■	■	■	■	■	-	■	■	■	■	-	■	ms6-lfr
	9	-	■	■	■	■	■	■	■	-	■	■	■	■	-	■	ms9-lfr
	12	-	■	■	-	■	■	■	■	-	■	-	■	■	-	■	ms12-lfr
フィルタ MS-LF	4	■	■	■	■	■	-	-	-	-	-	-	-	-	-	■	ms4-lf
	6	■	■	■	■	■	■	-	-	-	-	-	-	-	-	■	ms6-lf
	9	-	■	■	■	■	■	-	-	-	-	-	-	-	-	■	ms9-lf
	12	-	■	■	-	■	■	-	-	-	-	-	-	-	-	■	ms12-lf
ファイン&マイクロ フィルタ MS-LFM	4	■	■	■	■	■	-	-	-	-	-	-	-	-	-	■	ms4-lfm
	6	■	■	■	■	■	■	-	-	-	-	-	-	-	-	■	ms6-lfm
	9	-	■	■	■	■	■	-	-	-	-	-	-	-	-	■	ms9-lfm
	12	-	■	■	-	■	■	-	-	-	-	-	-	-	-	■	ms12-lfm
活性炭フィルタ MS-LFX	4	■	■	-	-	-	-	-	-	-	-	-	-	-	-	■	ms4-lfx
	6	■	■	-	-	-	-	-	-	-	-	-	-	-	-	■	ms6-lfx
	9	-	■	-	-	-	-	-	-	-	-	-	-	-	-	■	ms9-lfx
	12	-	■	-	-	-	-	-	-	-	-	-	-	-	-	■	ms12-lfx
ウォーターセパレータ MS-LWS	4	-	-	-	-	-	-	-	-	-	-	-	-	-	-	-	-
	6	-	■	-	-	■	■	-	-	-	-	-	-	-	-	■	ms6-lws
	9	-	■	-	-	■	■	-	-	-	-	-	-	-	-	■	ms9-lws
	12	-	■	-	-	■	■	-	-	-	-	-	-	-	-	■	ms12-lws

MSシリーズ ルブリケータMS-LOE

製品レンジ

FESTO

型式	サイズ	接続ポート径	接続プレート	設定圧力範囲 [MPa]								作動電圧			
				0.005 ~ 0.07	0.005 ~ 0.25	0.01 ~ 0.4	0.03 ~ 0.7	0.01 ~ 1.2	0.05 ~ 1.6	24V DC EN 175301 準拠	24V DC, M12 IEC 61076-2-101 準拠	110V DC EN 175301 準拠	230 VDC EN 175301 準拠		
コード			AG_, AQ_	D2	D4	D5	D6	D7	D8	V24	V24P	V110	V230		
単独デバイス															
レギュレータ MS-LR		4	G1/8, G1/4	G1/8, G1/4, G3/8	-	-	■	■	■	-	-	-	-		
		6	G1/4, G3/8, G1/2	G1/4, G3/8, G1/2, G3/4	-	-	■	■	■	■	-	-	-		
		9	G3/4, G1	G1/2, G3/4, G1, G1 1/4, G1 1/2	-	-	■	■	■	■	-	-	-		
		12	-	G1, G1 1/4, G1 1/2, G2	-	-	-	■	■	■	-	-	-		
マニホールド型 レギュレータ MS-LRB		4	G1/4	G1/8, G1/4, G3/8	-	-	■	■	■	-	-	-	-		
		6	G1/2	G1/4, G3/8, G1/2, G3/4	-	-	■	■	■	■	-	-	-		
		9	-												
		12	-												
精密レギュレータ MS-LRP		4	-												
		6	G1/4, G3/8, G1/2	G1/4, G3/8, G1/2, G3/4	■	■	■	-	■	-	-	-	-		
		9	-												
		12	-												
マニホールド型 精密レギュレータ MS-LRPB		4	-												
		6	G1/2	G1/4, G3/8, G1/2, G3/4	■	■	■	-	■	-	-	-	-		
		9	-												
		12	-												
モータ式レギュレータ MS-LRE		4	-												
		6	G1/4, G3/8, G1/2	G1/4, G3/8, G1/2, G3/4	-	-	■	■	■	■	-	-	-		
		9	-												
		12	-												
ルブリケータ MS-LOE		4	G1/8, G1/4	G1/8, G1/4, G3/8	-	-	-	-	-	-	-	-	-		
		6	G1/4, G3/8, G1/2	G1/4, G3/8, G1/2, G3/4	-	-	-	-	-	-	-	-	-		
		9	G3/4, G1	G1/2, G3/4, G1, G1 1/4, G1 1/2	-	-	-	-	-	-	-	-	-		
		12	-	G1, G1 1/4, G1 1/2, G2	-	-	-	-	-	-	-	-	-		
On-off マニュアルバルブ MS-EM(1)		4	G1/8, G1/4	G1/8, G1/4, G3/8	-	-	-	-	-	-	-	-	-		
		6	G1/4, G3/8, G1/2	G1/4, G3/8, G1/2, G3/4	-	-	-	-	-	-	-	-	-		
		9	G3/4, G1	G1/2, G3/4, G1, G1 1/4, G1 1/2	-	-	-	-	-	-	-	-	-		
		12	-	G1, G1 1/4, G1 1/2, G2	-	-	-	-	-	-	-	-	-		
On-off ソレノイドバルブ MS-EE		4	G1/8, G1/4	G1/8, G1/4, G3/8	-	-	-	-	-	-	■	-	■		
		6	G1/4, G3/8, G1/2	G1/4, G3/8, G1/2, G3/4	-	-	-	-	-	-	■	-	■		
		9	G3/4, G1	G1/2, G3/4, G1, G1 1/4, G1 1/2	-	-	-	-	-	-	■	■	■		
		12	-	G1, G1 1/4, G1 1/2, G2	-	-	-	-	-	-	■	■	■		
空気圧式 ソフトスタートバルブ MS-DL		4	G1/8, G1/4	G1/8, G1/4, G3/8	-	-	-	-	-	-	-	-	-		
		6	G1/4, G3/8, G1/2	G1/4, G3/8, G1/2, G3/4	-	-	-	-	-	-	-	-	-		
		9	-												
		12	-	G1, G1 1/4, G1 1/2, G2	-	-	-	-	-	-	-	-	-		
ソレノイド式 ソフトスタートバルブ MS-DE		4	G1/8, G1/4	G1/8, G1/4, G3/8	-	-	-	-	-	-	■	-	■		
		6	G1/4, G3/8, G1/2	G1/4, G3/8, G1/2, G3/4	-	-	-	-	-	-	■	-	■		
		9	-												
		12	-	G1, G1 1/4, G1 1/2, G2	-	-	-	-	-	-	■	■	■		

MSシリーズ ルブリケータMS-LOE

製品レンジ




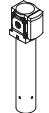



FESTO

型式	サイズ	ポウルガード		圧力計					セキュリティ		オプション		→ ページ / 検索ワード
		プラスチックポウル	メタルポウル	カバープレート (圧力計なし)	MS 圧力計	EN 圧力計 用 G1/8 アダプタプレート	EN 圧力計 用 G1/4 アダプタプレート	圧力センサ	ハンドロック用レバー付	キーロック付	サイレンサ付	逆流れ (右→左)	
コード		R	U	VS	AG	A8	A4	AD__	AS	E11	S	Z	
単独デバイス													
レギュレータ MS-LR	4	-	-	■	■	■	■	■	■	■	-	■	ms4-lr
	6	-	-	■	■	-	■	■	■	■	-	■	ms6-lr
	9	-	-	■	■	-	■	■	■	■	-	■	ms9-lr
	12	-	-	■	■	-	■	-	■	■	-	■	ms12-lr
マニホールド型 レギュレータ MS-LRB	4	-	-	■	■	■	■	■	■	■	-	■	ms4-lrb
	6	-	-	■	■	-	■	■	■	■	-	■	ms6-lrb
	9	-	-	-	-	-	-	-	-	-	-	-	-
	12	-	-	-	-	-	-	-	-	-	-	-	-
精密レギュレータ MS-LRP	4	-	-	-	-	-	-	-	-	-	-	-	-
	6	-	-	■	-	■	■	■	■	■	-	■	ms6-lrp
	9	-	-	-	-	-	-	-	-	-	-	-	-
	12	-	-	-	-	-	-	-	-	-	-	-	-
マニホールド型 精密レギュレータ MS-LRPB	4	-	-	-	-	-	-	-	-	-	-	-	-
	6	-	-	■	-	■	■	■	■	■	-	■	ms6-lrpb
	9	-	-	-	-	-	-	-	-	-	-	-	-
	12	-	-	-	-	-	-	-	-	-	-	-	-
モータ式 レギュレータ MS-LRE	4	-	-	-	-	-	-	-	-	-	-	-	-
	6	-	-	■	■	-	■	-	-	-	-	■	ms6-lre
	9	-	-	-	-	-	-	-	-	-	-	-	-
	12	-	-	-	-	-	-	-	-	-	-	-	-
ルブリケータ MS-LOE	4	■	■	-	-	-	-	-	-	-	-	■	8
	6	■	■	-	-	-	-	-	-	-	-	■	8
	9	-	■	-	-	-	-	-	-	-	-	■	15
	12	-	■	-	-	-	-	-	-	-	-	■	22
On-off マニュアルバルブ MS-EM(1)	4	-	-	■	■	■	■	■	-	-	■	■	ms4-em1
	6	-	-	■	■	-	■	■	-	-	■	■	ms6-em1
	9	-	-	■	■	-	■	-	-	-	■	■	ms9-em
	12	-	-	■	■	-	■	-	-	-	■	■	ms12-em
On-off ソレノイドバルブ MS-EE	4	-	-	■	■	■	■	■	-	-	■	■	ms4-ee
	6	-	-	■	■	-	■	■	-	-	■	■	ms6-ee
	9	-	-	■	■	-	■	■	-	-	■	■	ms9-ee
	12	-	-	■	■	-	■	-	-	-	■	■	ms12-ee
空気圧式 ソフトスタートバルブ MS-DL	4	-	-	■	■	■	■	■	-	-	-	■	ms4-dl
	6	-	-	■	■	-	■	■	-	-	-	■	ms6-dl
	9	-	-	-	-	-	-	-	-	-	-	-	-
	12	-	-	■	■	-	■	-	-	-	-	■	ms12-dl
ソレノイド式 ソフトスタートバルブ MS-DE	4	-	-	■	■	■	■	■	-	-	-	■	ms4-de
	6	-	-	■	■	-	■	■	-	-	-	■	ms6-de
	9	-	-	-	-	-	-	-	-	-	-	-	-
	12	-	-	■	■	-	■	-	-	-	-	■	ms12-de

MSシリーズ ルブリケータMS-LOE

製品レンジ

FESTO

型式	サイズ	接続ポート径	接続プレート	パフォーマンスレベル			作動電圧					
				カテゴリ 1, 1チャンネル	カテゴリ 3, 2チャンネル	カテゴリ 4, セルモニタ付 2チャンネル	24 V DC, 9ピンDサブ	24 V DC, EN 175301 準拠	24 V DC, IEC 61076-2-101 準拠 M12	110/230V AC, EN 175301 準拠	22 ~ 31.6 V DC, M12 AS-I Safety at Work	
コード			AG __, AQ __	C	D	E	10V24	10V24/ V24	10V24P	V110/ V230	ASIS	
単独デバイス												
ソフトスタート& 残圧排気バルブ MS-SV-C		4	-									
		6	G1/2	G1/4, G3/8, G1/2, G3/4	■	-	-	-	■	■	-	-
		9	G3/4, G1	G1/2, G3/4, G1, G1 1/4, G1 1/2	■	-	-	-	■	■	■	-
		12	-									
ソフトスタート& 残圧排気バルブ MS-SV-D		4	-									
		6	G1/2	G1/4, G3/8, G1/2, G3/4	-	■	-	-	■	■	-	-
		9	-									
		12	-									
ソフトスタート& 残圧排気バルブ MS-SV-E		4	-									
		6	G1/2	G1/4, G3/8, G1/2, G3/4	-	-	■	■	-	-	-	■
		9	-									
		12	-									
膜式エアドライヤ MS-LDM1		4	G1/8, G1/4	G1/8, G1/4, G3/8	-	-	-	-	-	-	-	-
		6	G1/4, G3/8, G1/2	G1/4, G3/8, G1/2, G3/4	-	-	-	-	-	-	-	-
		9	-									
		12	-									
分配モジュール MS-FRM		4	G1/8, G1/4	G1/8, G1/4, G3/8	-	-	-	-	-	-	-	-
		6	G1/4, G3/8, G1/2	G1/4, G3/8, G1/2, G3/4	-	-	-	-	-	-	-	-
		9	G3/4, G1	G1/2, G3/4, G1, G1 1/4, G1 1/2	-	-	-	-	-	-	-	-
		12	-	G1, G1 1/4, G1 1/2, G2	-	-	-	-	-	-	-	-
分配ブロック MS-FRM-FRZ		4	G1/4	-	-	-	-	-	-	-	-	-
		6	G1/2	-	-	-	-	-	-	-	-	-
		9	-									
		12	-									
フローセンサ SFAM		4	-									
		6	G1/2	G1/2	-	-	-	-	-	-	-	-
		9	-	G1, G1 1/2	-	-	-	-	-	-	-	-
		12	-									

MSシリーズ ルブリケータMS-LOE

製品レンジ

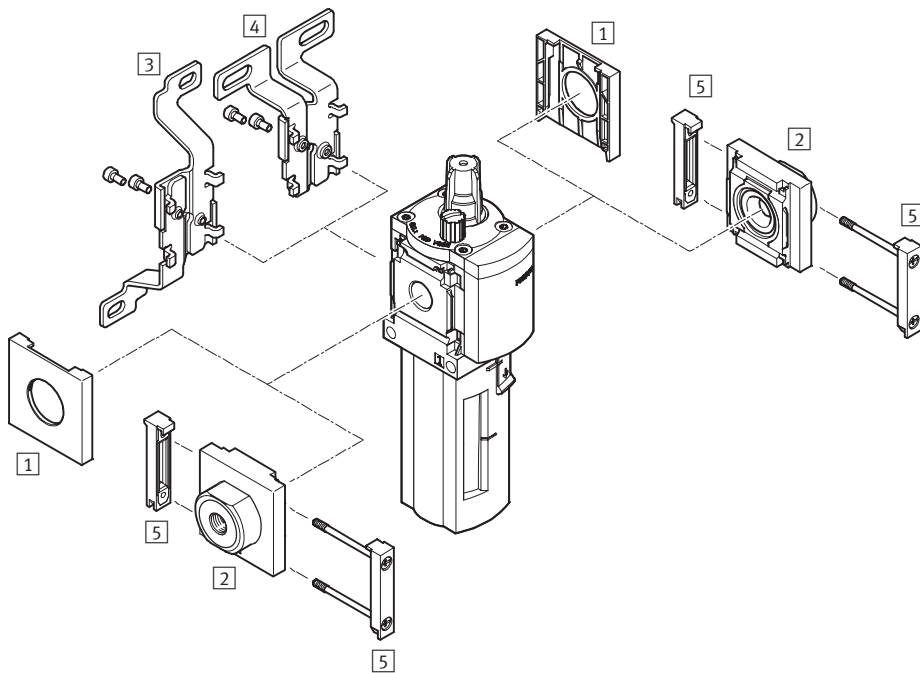
FESTO

型 式	サイズ	ボウルガード		圧力計					スイッチングアウトプット		オプション		→ ページ / 検索ワード
		プラスチックボウル	メタルボウル	カバープレート (圧力計なし)	MS 圧力計	EN 圧力計 用 G1/8 アダプタプレート	EN 圧力計 用 G1/4 アダプタプレート	圧力センサ	PNP/ NPNx2 アナログアウトプット x1 4 ~ 20mA	PNP/ NPNx2 アナログアウトプット x1 0 ~ 10V	サイレンサ付	逆流れ (右→左)	
コード		R	U	VS	AG	A8	A4	AD	2SA	2SV	S	Z/R	
単独デバイス													
ソフトスタート& 残圧排気バルブ MS-SV-C	4	-	-	-	-	-	-	-	-	-	-	-	-
	6	-	-	■	■	-	■	■	-	-	■	■	ms6-sv
	9	-	-	■	■	-	■	■	-	-	■	■	ms9-sv
	12	-	-	-	-	-	-	-	-	-	-	-	-
ソフトスタート& 残圧排気バルブ MS-SV-D	4	-	-	-	-	-	-	-	-	-	-	-	-
	6	-	-	■	■	-	■	■	-	-	■	■	ms6-sv
	9	-	-	-	-	-	-	-	-	-	-	-	-
	12	-	-	-	-	-	-	-	-	-	-	-	-
ソフトスタート& 残圧排気バルブ MS-SV-E	4	-	-	-	-	-	-	-	-	-	-	-	-
	6	-	-	■	■	-	■	■	-	-	■	■	ms6-sv
	9	-	-	-	-	-	-	-	-	-	-	-	-
	12	-	-	-	-	-	-	-	-	-	-	-	-
膜式エアドライヤ MS-LDM1	4	-	■	-	-	-	-	-	-	-	-	■	ms4-ldm1
	6	-	■	-	-	-	-	-	-	-	-	■	ms6-ldm1
	9	-	-	-	-	-	-	-	-	-	-	-	-
	12	-	-	-	-	-	-	-	-	-	-	-	-
分配モジュール MS-FRM	4	-	-	■	■	■	■	■	-	-	-	■	ms4-frm
	6	-	-	■	■	-	■	■	-	-	-	■	ms6-frm
	9	-	-	■	■	-	■	■	-	-	-	■	ms9-frm
	12	-	-	■	-	-	-	-	-	-	-	-	ms12-frm
分配ブロック MS-FRM-FRZ	4	-	-	-	-	-	-	-	-	-	-	■	ms4-frm
	6	-	-	-	-	-	-	-	-	-	-	■	ms6-frm
	9	-	-	-	-	-	-	-	-	-	-	-	-
	12	-	-	-	-	-	-	-	-	-	-	-	-
フローセンサ SFAM	4	-	-	-	-	-	-	-	-	-	-	-	-
	6	-	-	-	-	-	-	-	■	■	-	■	sfam-62
	9	-	-	-	-	-	-	-	■	■	-	■	sfam-90
	12	-	-	-	-	-	-	-	-	-	-	-	-

MSシリーズ ルブリケータMS4/MS6-LOE

アクセサリ一覧

FESTO



注意

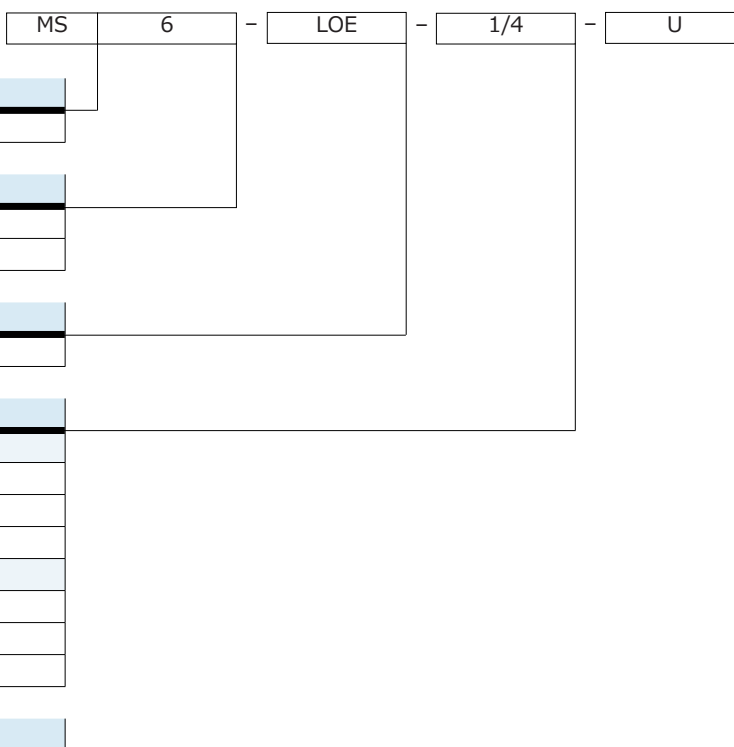
追加アクセサリ：

- MS4/MS6またはMS9との組み合わせ用のモジュールコネクタ
→ ホームページ：amv, rmv, armv
- プロファイル取付用アダプタプレート
→ ホームページ：ipm-80, ipm-40-80, ipm-80-80

取付アタッチメントとアクセサリ	各ユニット		コンビネーション		→ ページ/検索ワード
	接続プレートなし	接続プレート付	接続プレートなし	接続プレート付	
1 ブラケット用プレート MS4/6-END	■	-	■	-	ms4-end ms6-end
2 接続プレート MS4/6-AG__	-	■	-	■	ms4-ag ms6-ag
接続プレート MS4/6-AQ__	-	■	-	■	ms4-aq ms6-aq
3 I型ブラケット MS4/6-WB	■	■	-	-	ms4-wb ms6-wb
4 T型ブラケット MS4-WBM	■	■	-	-	ms4-wbm
5 モジュールコネクタ MS4/6-MV	-	■	■	■	ms4-mv ms6-mv
- モジュラーブラケット MS4/6-WP/WPB/WPE/WPM	-	■	■	■	ms4-wp ms6-wp

MSシリーズ ルブリケータMS4/MS6-LOE

型式コード



シリーズ	
MS	MSシリーズ

サイズ	
4	グリッド40mm
6	グリッド62mm

機能	
LOE	ルブリケータ

接続ポート	
MS4	
1/8	G1/8ねじ
1/4	G1/4ねじ
MS6	
1/4	G1/4ねじ
3/8	G3/8ねじ
1/2	G1/2ねじ

ボウルガード	
R	プラスチックボウル
U	メタルボウル

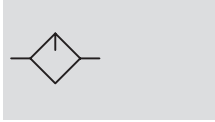
他のバリエーションもモジュラシステムを使用して選定可能→P.14

- 接続プレート
- 取付方法
- EU認証
- UL認証
- 流れ方向

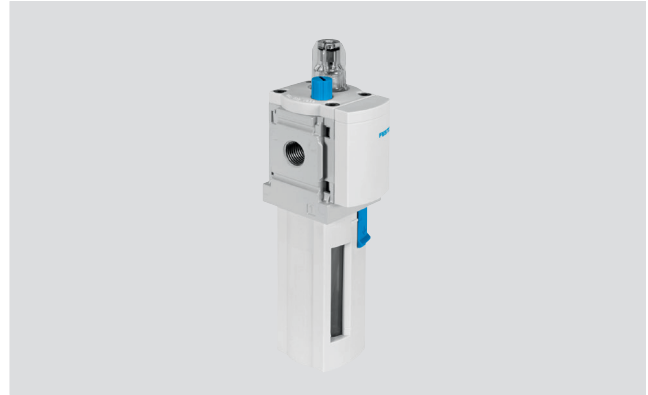
MSシリーズ ルブリケータMS4/MS6-LOE

テクニカルデータ

機能



- - 標準流量
1,100 ~ 7,200l/min
- - 使用温度範囲
-10 ~ +60° C
- - 使用圧力範囲
0.1 ~ 1.6MPa



ルブリケータはミスト状にした潤滑油を圧縮空気中に含ませて下流のシステムへ流すものです。空気がベンチュリーノズルを通過する際の圧力損失はオイルをコンテナからドリップキャップに供給する際に使用されます。

潤滑油はこの部分から霧状になり、エアの中に含まれて流れていきます。オイルミストの量は圧縮空気の流量に比例します。

- 油量測定式ルブリケータ
- 高負荷のかかるアクチュエータの摩耗低減
- 大流量
- 作動中でも素早く簡単にオイル補給可能（加圧時）
- コードEX4はゾーン1, 2, 21, 22の爆発可能性エリアでの使用が可能

- 推奨オイル：
- ISO 3448, ISOクラスVG 32準拠の粘度
 - 40°C時32mm²/s (= cSt)
 - フェスト純正オイル OFSW-32→P.29
 - ARAL Vitam GF 32
 - BP Energol HLP 32
 - Esso Nuto H 32
 - Mobil DTE 24
 - Shell Tellus Oil DO 32

基本仕様		
サイズ	MS4	MS6
エア接続ポート1, 2		
雌ねじ	G1/8, G1/4	G1/4, G3/8, G1/2
接続プレートAG__	G1/8, G1/4, G3/8	G1/4, G3/8, G1/2, G3/4
接続プレートAQ__	NPT1/8, NPT1/4, NPT3/8	NPT1/4, NPT3/8, NPT1/2, NPT3/4
デザイン	ルブリケータ	
取付方法	取付ブラケット インライン	
取付姿勢	垂直±5°	
ボウルガード	プラスチックボウル メタルボウル	
作動最低流量 [l/min]	40	50
最大オイル容量 [cm ³]	30 (プラスチックボウル) 36 (メタルボウル)	75 (プラスチックボウル) 80 (メタルボウル)

注：この製品はISO 1179-1およびISO 228-1に適合しています。

標準流量qnN[l/min]					
サイズ	MS4		MS6		
エア接続ポート	G1/8	G1/4	G1/4	G3/8	G1/2
1 → 2	1,100	2,200	2,500	5,300	7,200

MSシリーズ ルブリケータMS4/MS6-LOE

FESTO

テクニカルデータ

使用周囲条件		
サイズ	MS4	MS6
使用圧力範囲 [Mpa]	0.1~1.2 (0.1~1.0) ¹⁾	1~16 (1~10) ¹⁾
作動流体	ろ過圧縮空気 (調質クラスISO 8573-1:2010[7:4:4])	
	不活性ガス	
	給油での使用可	
使用周囲温度 [°C]	-10~+60	0~+60
流体温度 [°C]	-10~+60	0~+60
保管温度 [°C]	-10~+60	-10~+60
CRCクラス ²⁾	2	
UL認証	UL認証 (OL)	

1) MS-LOE-UL1時

2) 耐腐食クラス=Corrosion Resistance Class (Festo standard FN 940070)

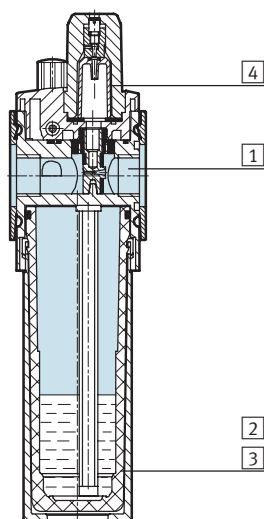
CRC2: 中程度の保護、屋内使用で結露が発生する場合保護可能、周囲大気に晒される外部の部品には予備的な表面処理が要求される。

ATEX	
EU認証	EX4
ATEXカテゴリ (ガス)	II 2G
ガス防爆タイプ	c T6 X
ATEX粉塵カテゴリ	II 2D
粉塵防爆タイプ	c 60°C X
ATEX使用周囲温度	-10°C ≤ Ta ≤ +60°C
CEマーク (適合宣言書参照)	EU防爆指令 (ATEX) 準拠

質量[g]		
サイズ	MS4	MS6
プラスチックボウル	194	600
メタルボウル	354	810

材質

断面構造図



ルブリケータ	
① 本体	アルミダイカスト
② プラスチックボウル	PC
③ メタルボウル	アルミアルマイト処理 PA
④ 滴油窓	PC
- パッキン	NBR
材質	RoHS対応

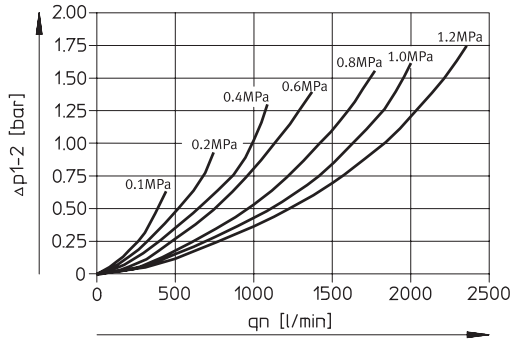
MSシリーズ ルブリケータMS4/MS6-LOE

テクニカルデータ

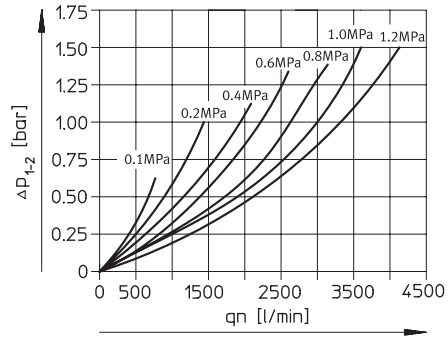
FESTO

差圧 Δp_{1-2} 時の標準流量 q_n

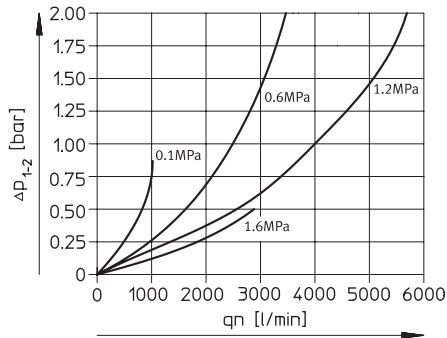
MS4-LOE-1/8



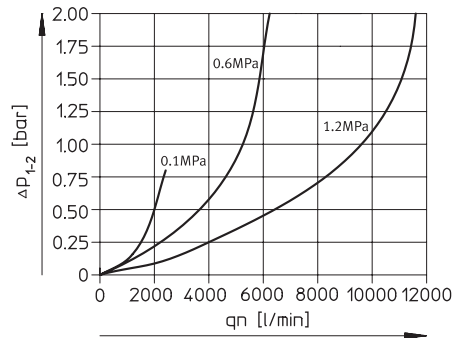
MS4-LOE-1/4



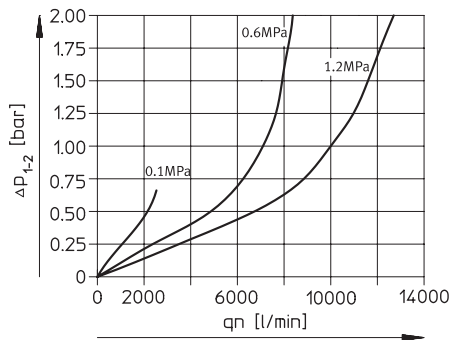
MS6-LOE-1/4



MS6-LOE-3/8



MS6-LOE-1/2



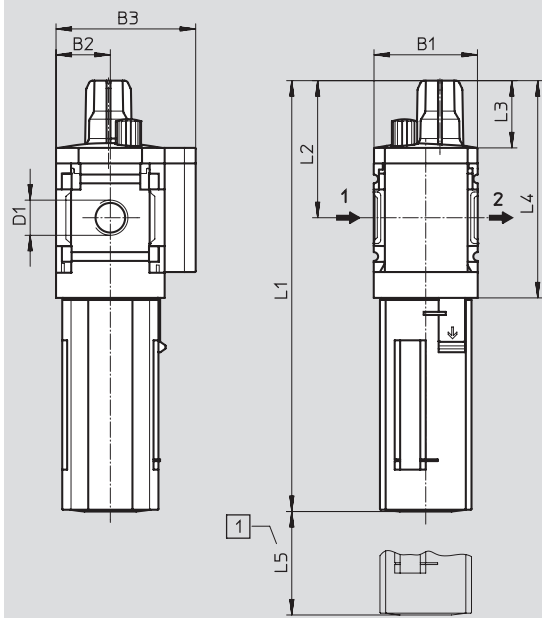
※ 1bar \doteq 0.1MPa

MSシリーズ ルブリケータMS4/MS6-LOE

テクニカルデータ

外形寸法図 - 基本寸法

CADデータのダウンロード → www.festo.jp/catalogue



① カップボウル取り外し寸法

→ 流れ方向

型式	B1	B2	B3	D1	L1 ボウルガード		L2	L3	L4	L5
					プラスチック	メタル				
MS4-LOE-1/8	42	21	54	G1/8	166.6	184.9	53	26	84.5	80
MS4-LOE-1/4				G1/4						
MS6-LOE-1/4	62	31	76	G1/4	218	223	66	27	112	130
MS6-LOE-3/8				G3/8						
MS6-LOE-1/2				G1/2						

注：この製品はISO 1179-1およびISO 228-1に適合しています。

型式データ

サイズ	接続ポート径	プラスチックボウル		メタルボウル	
		製品番号	型式	製品番号	型式
MS4	G1/8	529413	MS4-LOE-1/8-R	-	-
	G1/4	529411	MS4-LOE-1/4-R	535790	MS4-LOE-1/4-U
MS6	G1/4	529779	MS6-LOE-1/4-R	529781	MS6-LOE-1/4-U
	G3/8	529783	MS6-LOE-3/8-R	529785	MS6-LOE-3/8-U
	G1/2	529775	MS6-LOE-1/2-R	529777	MS6-LOE-1/2-U

MSシリーズ ルブリケータMS4/MS6-LOE

FESTO

型式データ - 型式構成

型式コード						
グリッド寸法	[mm]	40	62	条件	コード	入力コード
M	製品番号	527701	527674			
	シリーズ	MSシリーズ			MS	MS
	サイズ	4	6		~	
	機能	ルブリケータ			-LOE	-LOE
	エア接続ポート	雌ねじG1/8	-	1	-1/8	
		雌ねじG1/4	雌ねじG1/4	1	-1/4	
		-	雌ねじG3/8	1	-3/8	
		-	雌ねじG1/2	1	-1/2	
		接続プレートG3/8	-		-AGA	
		接続プレートG1/4	接続プレートG1/4		-AGB	
		接続プレートG3/8	接続プレートG3/8		-AGC	
		-	接続プレートG1/2		-AGD	
		-	接続プレートG3/4		-AGE	
		接続プレートNPT1/8	-	1	-AQK	
		接続プレートNPT1/4	接続プレートNPT1/4	1	-AQN	
		接続プレートNPT3/8	接続プレートNPT3/8	1	-AQP	
		-	接続プレートNPT1/2	1	-AQR	
		-	接続プレートNPT3/4	1	-AQS	
	ボウル	プラスチックボウル			-R	
		メタルボウル			-U	
O	取付方法	モジュラーブラケット		2	-WP	
		モジュラーブラケット (レール付)		1 2	-WPM	
		I型ブラケット			-WB	
		T型ブラケット	-		-WBM	
	EU認証	EU防爆指令 (ATEX) 準拠II 2GD			-EX4	
	UL認証	cULus (アメリカ, カナダ)			-UL1	
	流れ方向	逆流れ (右→左)			-Z	

1 1/8, 1/4, 3/8, 1/2, AQK, AQN, AQP, AQR, AQS, PAC, WPM
EX4時不可

2 WP, WPM 接続プレートAGA, AGB, AGC, AGD, AGE, AQK, AQN, AQP, AQR, AQS時のみ

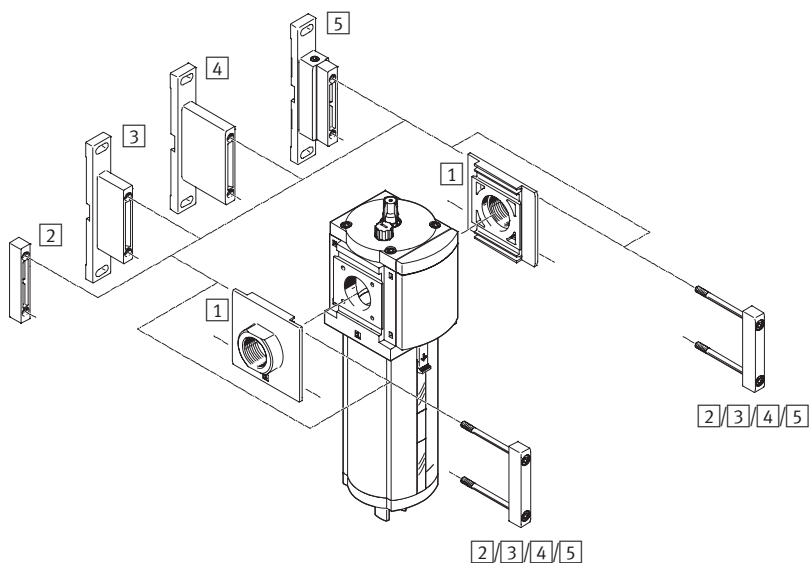
M 必須項目
O オプション

型式記入欄

MS - **LOE** - - - - - -

MSシリーズ ルブリケータMS9-LOE

アクセサリ一覧



- 注意

追加アクセサリ：

- MS6、MS9またはMS12との組み合わせ用のモジュールコネクタ→

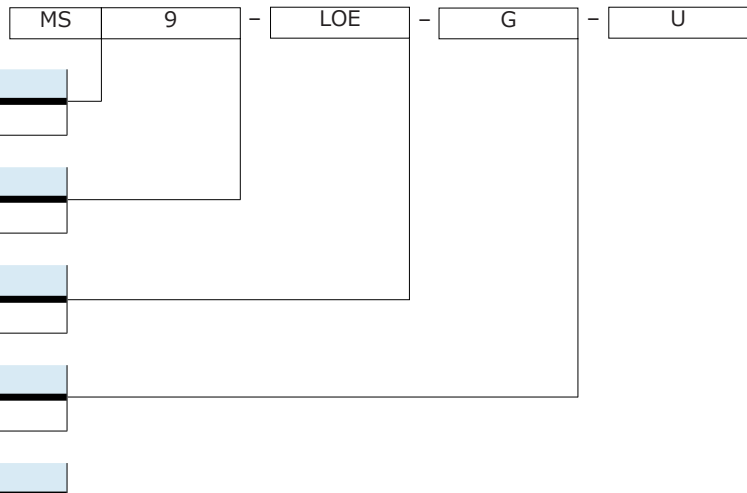
ホームページ：rmv, armv

取付アタッチメントとアクセサリ					
		単独デバイス		コンビネーション	→ページ/ 検索ワード
		雌ねじ 3/4, 1, N3/4, N1	接続プレート AG__, AQ__	ねじ, 接続プレートなし	
1	接続プレート MS9-AG__	-	■	■	ms9-ag
	接続プレート MS9-AQ__	-	■	■	ms9-aq
2	モジュールコネクタ MS9-MV	-	-	■	ms9-mv
3	モジュラーブラケット MS9-WP	■	■	■	ms9-wp
4	モジュラーブラケット (ラージギャップ) MS9-WPB	■	■	■	ms9-wp
5	モジュラーブラケット (レール付) MS9-WPM	■	■	■	ms9-wp

MSシリーズ ルブリケータMS9-LOE

FESTO

型式コード



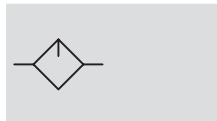
他のバリエーションもモジュラシステムを使用して選定可能→P.21

- エア接続ポート
- 取付方法
- UL認証
- 流れ方向

MSシリーズ ルブリケータMS9-LOE

テクニカルデータ

機能



- 標準流量
15,000 ~ 20,000l/min
- 使用温度範囲
-10 ~ +60° C
- 使用圧力範囲
0.1 ~ 1.6MPa



ルブリケータはミスト状にした潤滑油を圧縮空気中に含ませて下流のシステムへ流すものです。空気がベンチュリーノズルを通過する際の圧力損失はオイルをコンテナからドリップキャップに供給する際に使用されます。

潤滑油はこの部分から霧状になり、エアの中に含まれて流れていきます。そのオイルミスト成分は圧縮空気の流量に比例します。

- 油量測定式ルブリケータ
- 統合されたオイルフィルタ用焼結フィルタ
- 高負荷のかかるアクチュエータの摩耗低減
- 大流量
- 作動中でも素早く簡単にオイル補給可能（加圧時）

- 推奨オイル：
ISO 3448, ISOクラスVG 32準拠の粘度
40°Cで32mm²/s (= cSt)
- フェスト純正オイル OFSW-32→P.29
 - ARAL Vitam GF 32
 - BP Energol HLP 32
 - Esso Nuto H 32
 - Mobil DTE 24
 - Shell Tellus Oil DO 32

基本仕様	
エア接続ポート1, 2	
雌ねじ	G3/4, G1, NPT3/4, NPT1
接続プレートAG__	G1/2, G3/4, G1, G1 1/4, G1 1/2
接続プレートAQ__	NPT1/2, NPT3/4, NPT1, NPT1 1/4, NPT1 1/2
ねじ, 接続プレートなし	-
デザイン	ルブリケータ
取付方法	取付ブラケット インライン
取付姿勢	垂直±5°
ボウルガード	メタルボウル
作動最低流量 [l/min]	100
最大オイル容量 [ml]	490

注：この製品はISO 1179-1およびISO 228-1に適合しています。

標準流量qn ¹⁾ [l/min]					
接続ポート	接続プレート AGD/AQR	雌ねじG3/4, NPT3/4 接続プレート AGE/AQS	雌ねじG1/NPT1 接続プレート AGF/AQT	接続プレート AGG/AQU	接続プレート AGH/AQV
1 → 2	8,500	15,000	23,000	26,000	27,000

1) 測定条件：1次側圧力p1 = 0.6MPa, 圧力損失Δp = 0.1MPa

MSシリーズ ルブリケータMS9-LOE

テクニカルデータ

FESTO

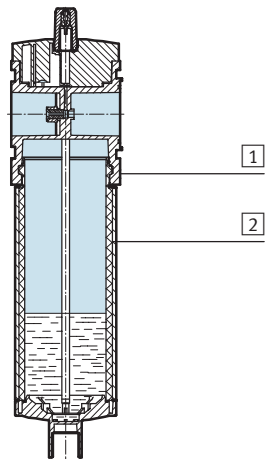
使用周囲条件		
使用圧力範囲	[Mpa]	0.1~1.6
作動流体		ろ過圧縮空気 (調質クラスISO 8573-1:2010[7:4:4])
使用周囲温度	[°C]	-10~+60
流体温度	[°C]	-10~+60
保管温度	[°C]	-10~+60
CRCクラス ¹⁾		2
認証 (UL1)		UL認証 (OL)

1) 耐腐食クラス=Corrosion Resistance Class (Festo standard FN 940070)
CRC2 : 中程度の保護、屋内使用で結露が発生する場合保護可能、周囲大気に晒される外部の部品には予備的な表面処理が要求される。

質量[g]	
ルブリケータ	2,000

材質

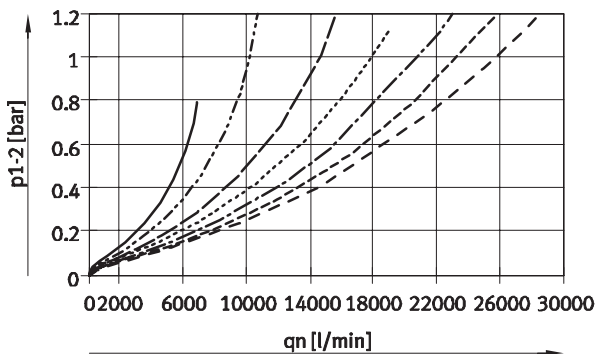
断面構造図



ルブリケータ		
①	ハウジング	アルミダイカスト
②	ボール 確認窓	アルミアルマイト処理 PA
-	カバー	強化PA
-	接続プレート, モジュールコネクタ モジュラーブラケット	アルミダイカスト
-	パッキン	NBR
材質		RoHS対応

設定圧力p1-2時の標準流量qn

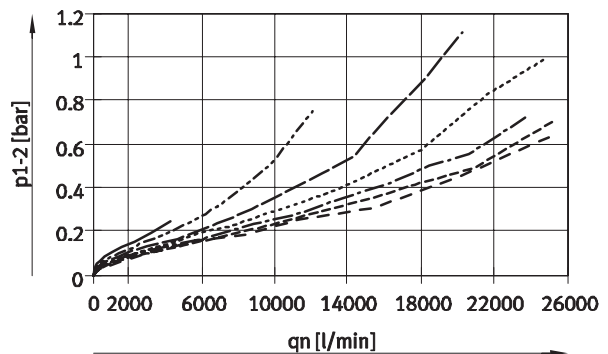
接続ポート径G3/4, NPT3/4



- 0.1MPa
- - - - - 0.2MPa
- · — · — 0.4MPa
- · - · - · - 0.6MPa
- · - · - · - 0.8MPa
- - - - - 1.0MPa
- - - - - 1.2MPa

※ 1bar ≒ 0.1MPa

接続ポート径G1, NPT1



MSシリーズ ルブリケータMS9-LOE

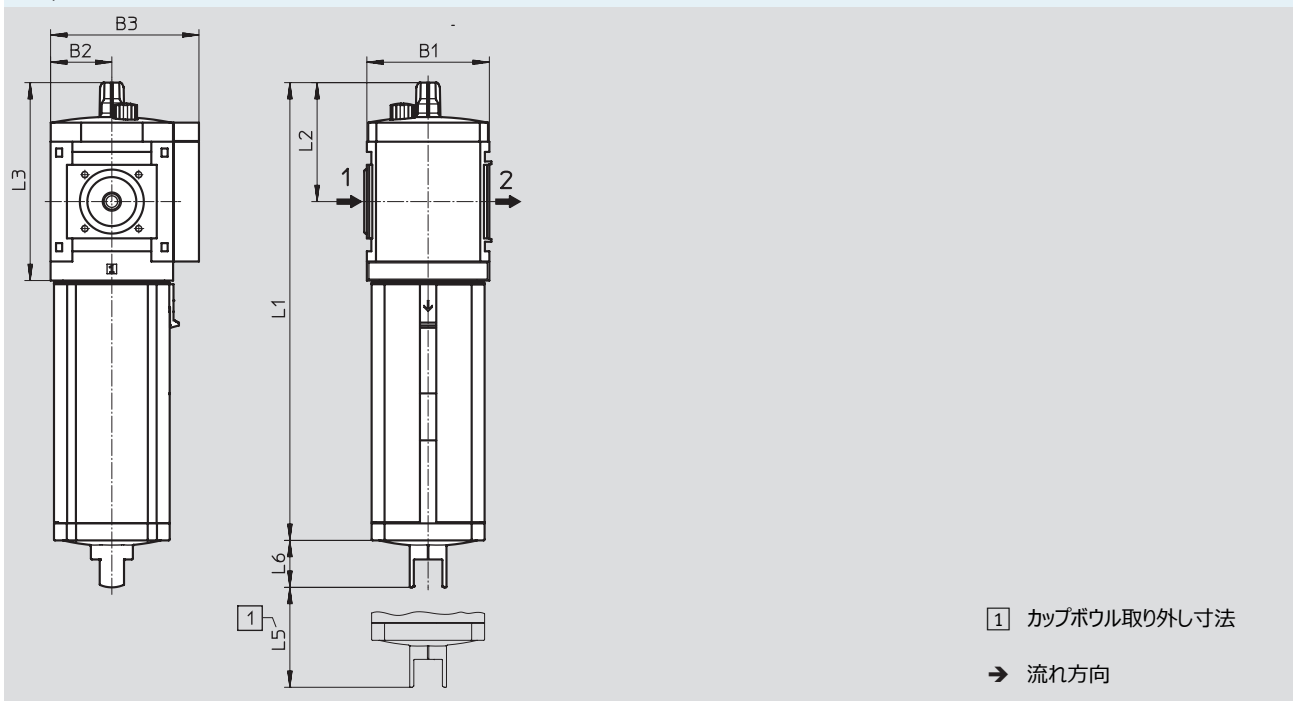
テクニカルデータ

FESTO

外形寸法図 - 基本寸法

CADデータのダウンロード → www.festo.jp/catalogue

ねじ, 接続プレートなし



1 カップボウル取り外し寸法

→ 流れ方向

型 式	B1	B2	B3	L1	L2	L3	L5 min.	L6
MS9-LOE-G	90	45	109	336.3	87	145	225	34.5

MSシリーズ ルブリケータMS9-LOE

テクニカルデータ

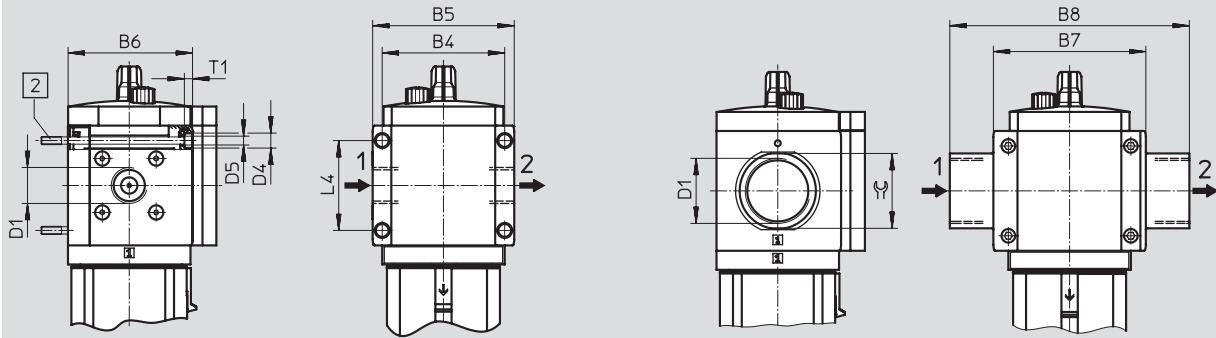
FESTO

外形寸法図 - 接続ねじ/接続プレート

CADデータのダウンロード → www.festo.jp/catalogue

雌ねじ G3/4, G1, N3/4, N1

接続プレート AG_, AQ_



2) モジュラーブラケットなしの直接取付ねじ M6xmin.90 (DIN 912, 別売)

→ 流れ方向

型 式	B4	B5	B6	B7	B8	D1	D4 Ø	D5 Ø	L4	T1	≒
MS9-LOE-3/4	90	104	91.5	-	-	G3/4	11	6.5	66	6	-
MS9-LOE-1						G1					
MS9-LOE-AGD	-	-	-	112	132	G1/2	-	-	-	-	30
MS9-LOE-AGE					132	G3/4					36
MS9-LOE-AGF					142	G1					41
MS9-LOE-AGG					162	G1 1/4					50
MS9-LOE-AGH					176	G1 1/2					55
MS9-LOE-N3/4					90	104					91.5
MS9-LOE-N1	NPT1-11 1/2										
MS9-LOE-AQR	-	-	-	112	132	NPT1/2-14	-	-	-	-	30
MS9-LOE-AQS					132	NPT3/4-14					36
MS9-LOE-AQT					142	NPT1-11 1/2					41
MS9-LOE-AQU					162	NPT1 1/4-11 1/2					50
MS9-LOE-AQV					176	NPT1 1/2-11 1/2					55

注意: この製品はISO1179-1およびISO228-1に適合しています。

型式データ

サイズ	接続ポート径	製品番号	型 式
MS9	-	564144	MS9-LOE-G-U

MSシリーズ ルブリケータMS9-LOE

FESTO

型式データ - 型式構成品

型式表		条件	コード	入カコード
グリッド寸法	[mm] 90			
<input checked="" type="checkbox"/> M	製品番号			
	シリーズ		MS	MS
	サイズ		9	9
	機能		-LOE	-LOE
	エア接続ポート		-3/4	
	雌ねじG3/4		-1	
	雌ねじG1		-AGD	
	接続プレートG1/2		-AGE	
	接続プレートG3/4		-AGF	
	接続プレートG1/8		-AGG	
	接続プレートG1 1/4		-AGH	
	接続プレートG1 1/2		-N3/4	
	雌ねじNPT3/4		-N1	
	雌ねじNPT1		-AQR	
	接続プレートNPT1/2		-AQS	
	接続プレートNPT3/4		-AQT	
	接続プレートNPT1		-AQU	
	接続プレートNPT1 1/4		-AQV	
	接続プレートNPT1 1/2		-G	
	ねじ, 接続プレートなし		-U	-U
	ボウル			
	メタルボウル			
<input checked="" type="checkbox"/> O	取付方法			
	モジュラーブラケット	1	-WP	
	モジュラーブラケット (レール付)	1	-WPM	
	モジュラーブラケット (ラージギャップ)	1	-WPB	
	UL認証		-UL1	
	ULus (アメリカ, カナダ)			
	流れ方向		-Z	
	逆流れ (右→左)			

1 WP, WPM, WPB 接続ポートG_時不可

- M 必須項目
- O オプション

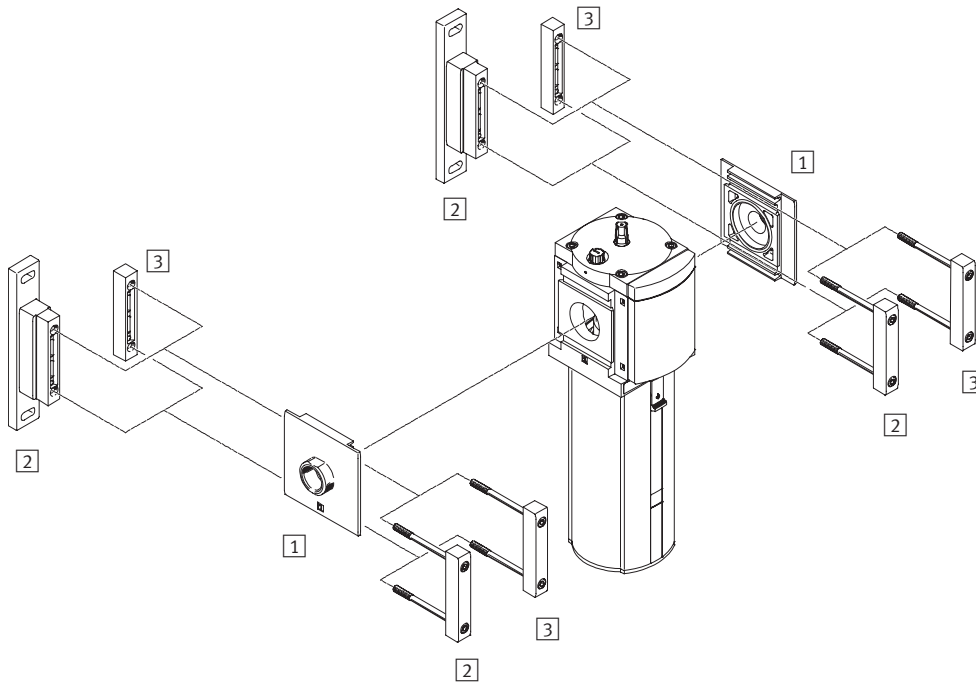
型式記入欄

562533 MS 9 - LOE - [] - U [] - [] - [] - []

MSシリーズ ルブリケータMS12-LOE

アクセサリ一覧

FESTO



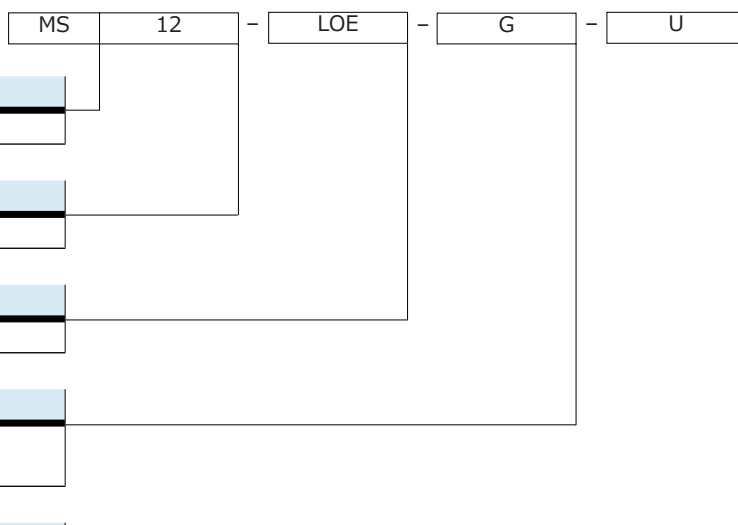
- 注意

追加アクセサリ：
- MS9との組み合わせ用モジュール
コネクタ→ホームページ：rmv,
armv

取付アタッチメントとアクセサリ		→ページ/検索ワード
1	接続プレート MS12-AG	ms12-ag
2	モジュールブラケット MS12-WP	ms12-wp
3	モジュールコネクタ MS12-MV	ms12-mv

MSシリーズ ルブリケータMS12-LOE

型式コード



シリーズ	
MS	MSシリーズ

サイズ	
12	グリッド124mm

機能	
LOE	ルブリケータ

接続径	
G	ねじ, 接続プレートなし 接続プレート→アクセサリ

ボウルガード	
U	メタルボウル

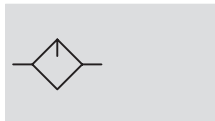
他のバリエーションもモジュラシステムを使用して選定可能→P.28

- エア接続ポート
- 取付方法
- 流れ方向

MSシリーズ ルブリケータMS12-LOE

テクニカルデータ

機能



- - 標準流量
20,000 ~ 22,000l/min
- - 使用温度範囲
0 ~ 60° C
- - 使用圧力範囲
0.1 ~ 1.6MPa
- - www.festo.jp



ルブリケータはミスト状にした潤滑油を圧縮空気中に含ませて下流のシステムへ流すものです。空気がベンチュリーノズルを通過する際の圧力損失はオイルをコンテナからドリップキャップに供給する際に使用されます。

潤滑油はこの部分から霧状になり、エアの中に含まれて流れていきます。オイルミストの量は圧縮空気の流量に比例します。

- 油量測定式ルブリケータ
- 高負荷のかかるアクチュエータの摩耗低減
- 大流量
- 作動中でも素早く簡単にオイル補給可能（加圧時）

推奨オイル：
ISO 3448, ISOクラスVG 32準拠の粘度
40°C時32mm²/s (= cSt)

- フェスト純正オイル
OFSW-32 → P.29
- ARAL Vitam GF 32
- BP Energol HLP 32
- Esso Nuto H 32
- Mobil DTE 24
- Shell Tellus Oil DO 32

基本仕様

エア接続ポート1, 2	
接続プレートAG__	G1, G1 1/4, G1 1/2, G2
ねじ, 接続プレートなし	-
デザイン	ルブリケータ
取付方法	取付ブラケット インライン
取付姿勢	垂直±5°
ボウルガード	メタルボウル
作動最低流量 [l/min]	400
最大オイル容量 [cm ³]	1,500

注：この製品はISO 1179-1およびISO 228-1に適合しています。

標準流量qn¹ [l/min]

エア接続ポート	G1	G1 1/4	G1 1/2	G2
1 → 2	20,000	20,500	21,000	22,000

1) 接続プレートにより異なります。接続プレートは別途ご注文ください → ホームページ：ms12-ag
測定条件：1次側圧力p1 = 1.0MPa, 圧力損失Δp = 0.1MPa

MSシリーズ ルブリケータMS12-LOE

テクニカルデータ

使用周囲条件		
使用圧力範囲	[MPa]	0.1~1.6
作動流体		ろ過圧縮空気 (調質クラスISO 8573-1:2010[7:4:4])
使用周囲温度	[°C]	0~+60
流体温度	[°C]	0~+60
保管温度	[°C]	-10~+60
耐腐食	CRC ¹⁾	2

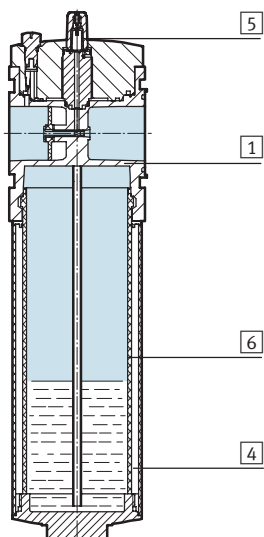
1) 耐腐食クラス=Corrosion Resistance Class (Festo standard FN 940070)

CRC2 : 中程度の保護、屋内使用で結露が発生する場合保護可能、周囲大気に晒される外部の部品には予備的な表面処理が要求される。

質量[g]	
メタルボール	6,500

材質

断面構造図



ルブリケータ	
① 本体	アルミダイカスト
④ メタルボール	アルミ
⑤ 滴油窓	PC
⑥ サイトグラス	PA
- パッキン	NBR

MSシリーズ ルブリケータMS12-LOE

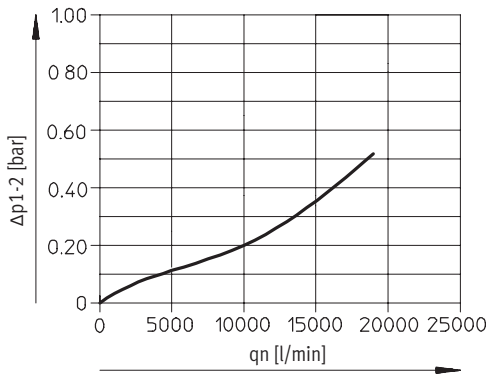
テクニカルデータ

FESTO

差圧 Δp_{1-2} 時の標準流量 q_n

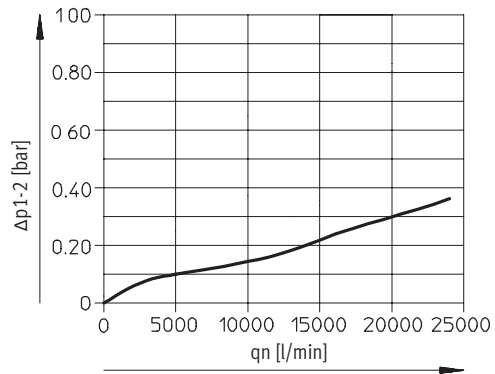
接続プレートMS12-AGF

エア接続ポートG1



接続プレートMS12-AGG

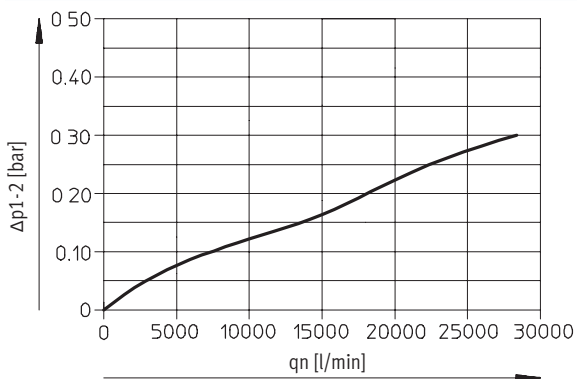
エア接続ポートG1 1/4



※ 1bar \approx 0.1MPa

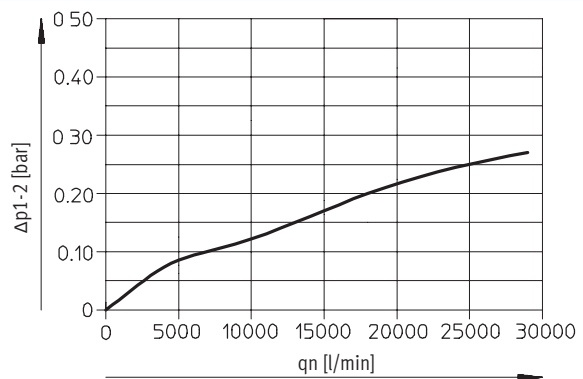
接続プレートMS12-AGH

エア接続ポートG1 1/2



接続プレートMS12-AGF

エア接続ポートG2



※ 1bar \approx 0.1MPa

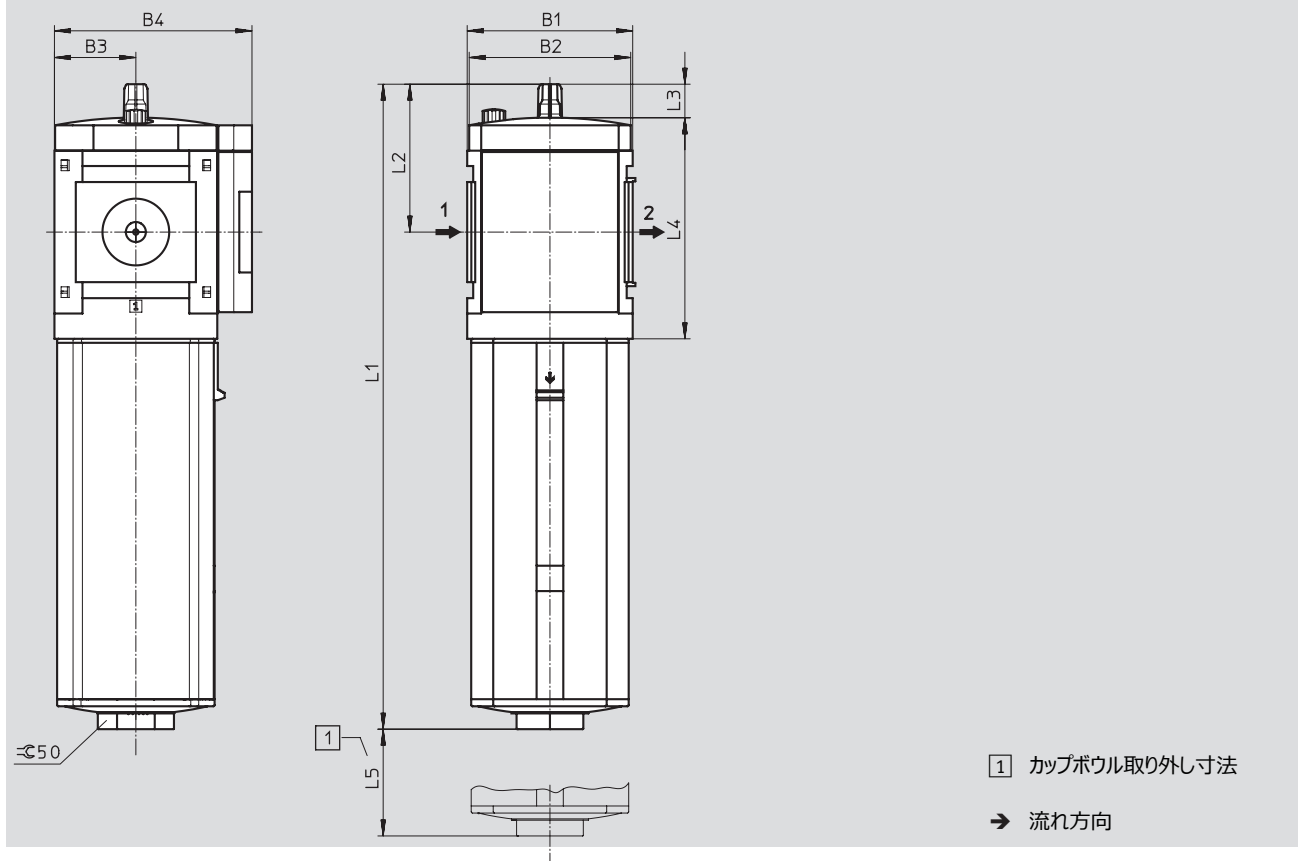
MSシリーズ ルブリケータMS12-LOE

FESTO

テクニカルデータ

外形寸法図 - 基本寸法

CADデータのダウンロード → www.festo.jp/catalogue



型 式	B1	B2	B3	B4	L1	L2	L3	L4	L5
MS12-LOE	124	122	61	148	483	111	25	166	300

型式データ

メタルボウル

サイズ	接続ポート径	製品番号	型 式
MS12	G1~G2 ¹⁾	537156	MS12-LOE-G-U

1) 接続プレートは別途ご注文ください → ホームページ : ms12-ag

注 : この製品はISO 1179-1およびISO 228-1に適合しています。

MSシリーズ ルブリケータMS12-LOE

FESTO

型式データ - 型式構成

型式表		条件	コード	入力コード
グリッド寸法	[mm] 124			
<input checked="" type="checkbox"/> M	製品番号	535041		
	シリーズ	MSシリーズ	MS	MS
	サイズ	12	12	12
	機能	ルブリケータ	-LOE	-LOE
	エア接続ポート	接続プレートG1	-AGF	
		接続プレートG1 1/4	-AGG	
		接続プレートG1 1/2	-AGH	
		接続プレートG2	-AGI	
		ねじ, 接続プレートなし	-G	
	ボウル	メタルボウル	-U	-U
<input checked="" type="checkbox"/> O	取付方法	モジュラーブラケット	<input checked="" type="checkbox"/> 1 -WP	
	流れ方向	逆流れ (右→左)	-Z	

1 WP 接続プレートAGF, AGG, AGH, AGI時のみ

- M 必須項目
- O オプション

型式記入欄

535041 MS 12 - LOE - - U - -

MSシリーズ ルブリケーターMS-LOE

アクセサリ

純正潤滑油



型式データ	
内容量	製品番号 型式
1リットル	152811 OFSW-32

**MSシリーズ
ルブリケータMS-LOE**

FESTO

**MSシリーズ
ルブリケーターMS-LOE**

FESTO

.com.ar
.at
.com.au
.be
.bg
.com.br
.by
.ca
.ch
.cl
.cn
.co
.cz
.de
.dk
.ee
.es
.fi
.fr
.gr
.hk
.hr
.hu
.co.id
.ie
.co.il
.in
.ir
.it
.jp
.kr
.lt
.lv
.mx

FESTO

Festo worldwide
www.festo.jp

.com.my
.nl
.no
.co.nz
.pe
.ph
.pl
.pt
.ro
.ru
.se
.sg
.si
.sk
.co.th
.com.tr
.tw
.ua
.co.uk
.us
.co.ve
.vn
.co.za

フェスト株式会社
本社：
〒224-0025
横浜市都筑区早渕 1-26-10
横浜営業所
TEL: 045-593-5611
FAX: 045-593-5678
名古屋営業所
TEL: 052-325-8383
FAX: 052-325-8384
大阪営業所
TEL: 06-4807-4540
FAX: 06-4807-4560
URL : www.festo.jp
E-mail : info_jp@festo.com