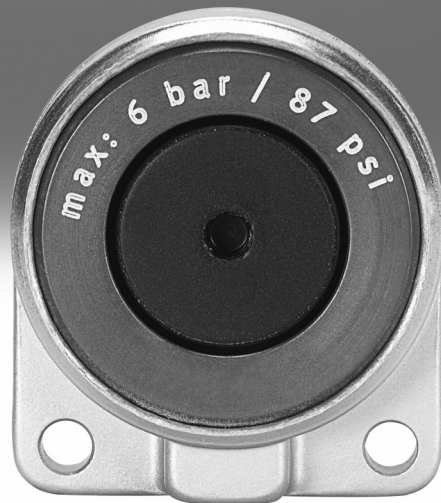


クランプモジュール EV

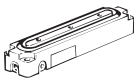

FESTO



クランプモジュール EV

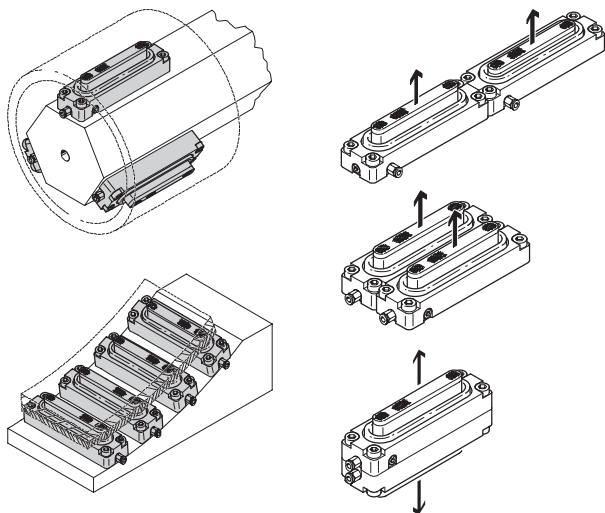
製品概要

FESTO

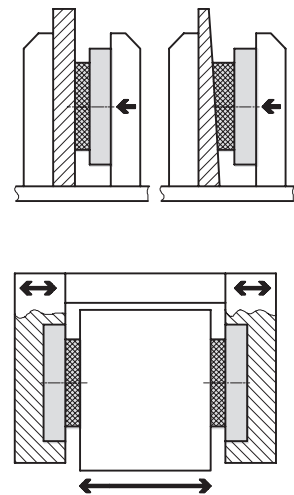
機能	バージョン	型式	サイズ [mm]	ストローク [mm]
単動	クランプモジュール (角型)			
		EV	10x30	3
			15x40	4
			15x63	4
			20x75	5
			20x120	5
			20x180	5
			クランプモジュール (丸型)	
		EV	∅ 12	3
			∅ 16	4
			∅ 20	4
			∅ 25	4
			∅ 32	5
			∅ 40	5
∅ 50			5	
∅ 63			5	

アプリケーションと設置の例

クランプモジュール (角型)

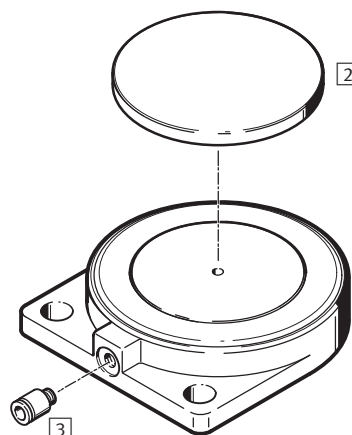
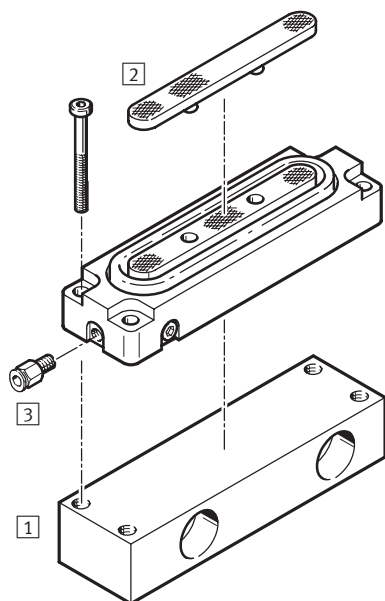


クランプモジュール (丸型)

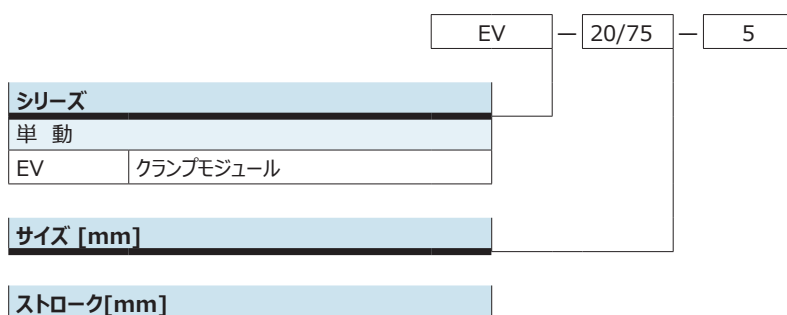


クランプモジュール EV

アクセサリの概要と型式コード



アクセサリ				
	説明	クランプモジュール (角型)	クランプモジュール (丸型)	→ ページ/検索ワード
1	フット金具 HBEV	■	-	P.8
2	クランププレート EV-__-DP	■	■	P.8
3	ワンタッチコネクタ QS	■	■	QS

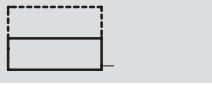




クランプモジュール EV

テクニカルデータ

FESTO

回路記号



-  サイズ
角型：
10x30～20x180
丸型：
Ø 12～63mm
-  ストローク
3～5mm
-  www.festo.jp



基本仕様 - クランプモジュール (角型)						
サイズ	10x30	15x40	15x63	20x75	20x120	20x180
エア接続口径	M3	M5				
使用流体	ろ過圧縮空気 (調質クラスISO 8573-1:2010[7 : - : -])					
デザイン	ダイヤフラム					
クッション	なし					
スイッチ用マグネット	なし					
取付方法	取付穴 アクセサリ					
取付姿勢	任意					

基本仕様 - クランプモジュール (丸型)								
サイズØ	12	16	20	25	32	40	50	63
エア接続口径	M3							
使用流体	ろ過圧縮空気 (調質クラスISO 8573-1:2010[7 : - : -])							
デザイン	ダイヤフラム							
クッション	なし							
スイッチ用マグネット	なし							
取付方法	取付穴							
取付姿勢	任意							

使用条件 - クランプモジュール (角型)						
サイズ	10x30	15x40	15x63	20x75	20x120	20x180
作動圧力範囲 [MPa]	≤ 0.6	0.2～0.6				
使用周囲温度範囲 [°C]	-20～+40					

使用条件 - クランプモジュール (丸型)								
サイズØ	12	16	20	25	32	40	50	63
作動圧力範囲 [MPa]	≤ 0.6							
使用周囲温度範囲 [°C]	-10～+40							

クランプモジュール EV

FESTO

テクニカルデータ

締付力 [N] - クランプモジュール (角型)						
サイズ	10x30	15x40	15x63	20x75	20x120	20x180
0.6MPa, ストローク1mm時の締付力	95	195	350	660	1 100	1 690
0.6MPa, 最大ストローク時の締付力	80	165	290	600	1 000	1 480

締付力 [N] - クランプモジュール (丸型)								
サイズφ	12	16	20	25	32	40	50	63
0.6MPa, ストローク1mm時の締付力	55	102	162	226	376	680	1 090	1 660
0.6MPa, 最大ストローク時の締付力	56	125	187	271	456	675	1 075	1 640

- 注意

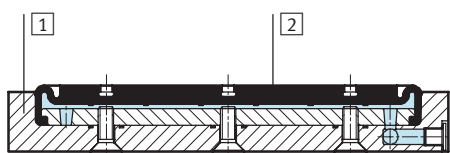
クランプモジュールは無負荷では動作させないでください。

質量 [g] - クランプモジュール (角型)						
サイズ	10x30	15x40	15x63	20x75	20x120	20x180
質量	20	45	65	130	190	270

質量 [g] - クランプモジュール (丸型)								
サイズφ	12	16	20	25	32	40	50	63
質量	11	15	19	24	34	52	68	100

材質

断面構造図



クランプモジュール	
① ハウジング	アルミダイカスト
② ダイヤフラム	ポリウレタン
- 材質	銅およびPTFE不使用
	RoHS対応

クランプモジュール EV

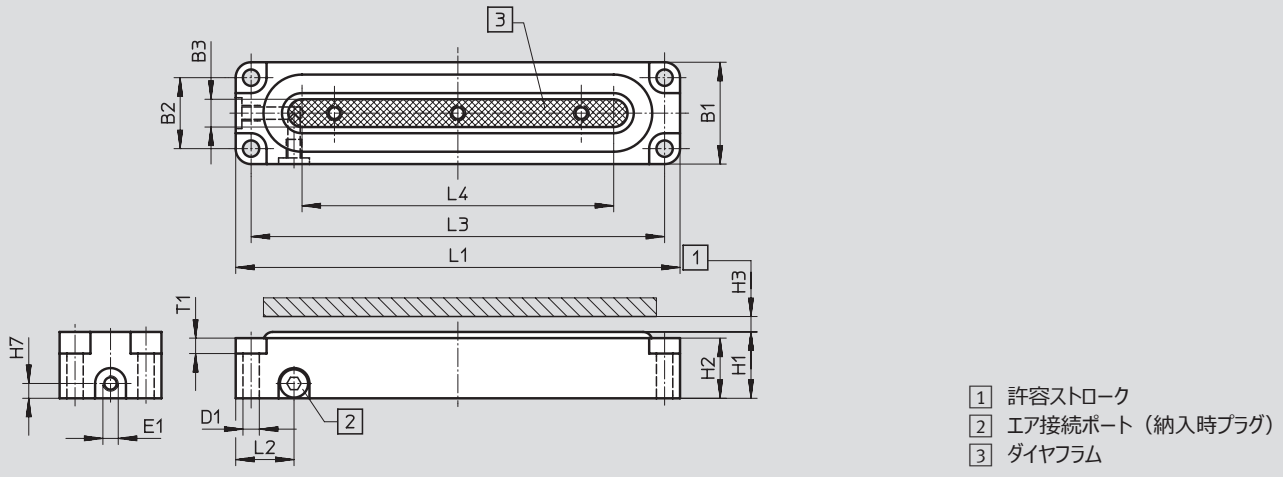
テクニカルデータ

FESTO

外形寸法図

CADデータのダウンロード → www.festo.jp/catalogue

クランプモジュール (角型)



- 1 許容ストローク
- 2 エア接続ポート (納入時プラグ)
- 3 ダイアフラム

サイズ	B1	B2	B3	D1	E1	H1	H2	H3	H7	L1	L2	L3	L4	T1
[mm]				∅										
10x30	17	9	3	3.3	M3	14.5 ^{+0.3}	12.5	3	3	45	13.5	37	16	4.6
15x40	23	15.5	4.9	4.3	M5	18 ^{±0.54}	16	4	4.8	55	13	47	25	3
15x63										80	13	72	50	3
20x75	33	23	9.5	5.3	M5	21.5 ^{±0.57}	19.5	5	4.8	98	18.9	88	55	5.2
20x120										144	18.9	134	103	5.2
20x180										204	18.9	194	161	5.2

クランプモジュール EV

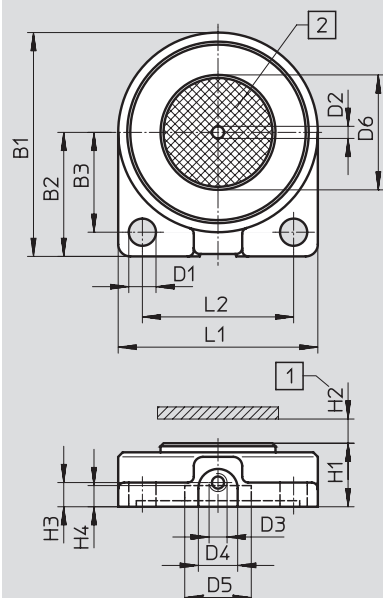
テクニカルデータ

FESTO

外形寸法図

CADデータのダウンロード → www.festo.jp/catalogue

クランプモジュール (丸型)



- 1 許容ストローク
- 2 ダイアフラム

サイズ Ø [mm]	B1	B2	B3	D1 Ø	D2 Ø	D3	D4 Ø	D5 Ø	H1	H2	H3	H4	L1	L2
12	29	16.5	13	3.5	2	M3	6.5	3	10.5	3	4	3.5	25	18
16	33	18.5	15	3.5	2	M3	6.5	7	10.5	4	4	3.5	29	22
20	37	20.5	16.5	4.5	2	M3	6.5	11	10.5	4	4	3.5	33	25
25	42	23	18.5	5.5	2	M3	6.5	16	10.5	4	4	3.5	38	28
32	49	26.5	21	5.5	2	M3	6.5	23	10.5	5	4	3.5	45	34
40	57	30.5	25	5.5	2	M3	6.5	31	10.5	5	4	2.5	53	42
50	67	35.5	29	5.5	2	M3	6.5	41	10.5	5	4	2.5	63	49
63	80	42	34	5.5	2	M3	6.5	54	10.5	5	4	2.5	76	60

型式データ - クランプモジュール (角型)

サイズ [mm]	ストローク [mm]	製品番号	型式
10x30	3	151 993	EV-10/30-3
15x40	4	13 289	EV-15/40-4
15x63	4	13 290	EV-15/63-4
20x75	5	13 291	EV-20/75-5
20x120	5	13 292	EV-20/120-5
20x180	5	13 293	EV-20/180-5

型式データ - クランプモジュール (丸型)

サイズØ [mm]	ストローク [mm]	製品番号	型式
12	3	150 681	EV-12-3
16	4	150 682	EV-16-4
20	4	150 683	EV-20-4
25	4	150 684	EV-25-4
32	5	150 685	EV-32-5
40	5	184 857	EV-40-5
50	5	184 858	EV-50-5
63	5	184 859	EV-63-5

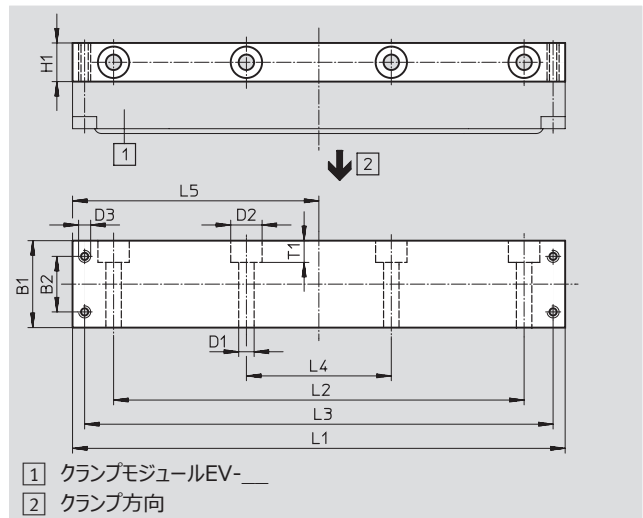
クランプモジュール EV

アクセサリ

FESTO

フート金具HBEV
角型専用

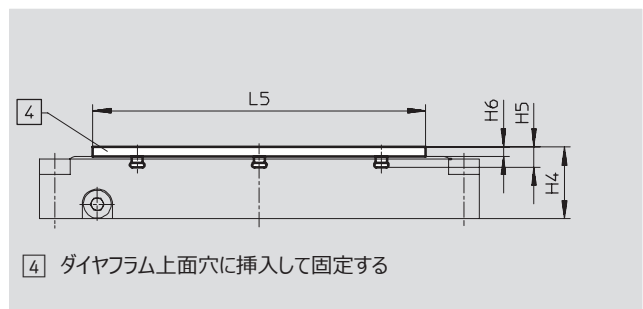
材質：
アルミアルマイト処理



外形寸法と型式データ														
適用 サイズ	B1	B2	D1 ∅	D2 ∅	D3	H1	L1	L2	L3	L4	L5	T1	製品番号	型式
10x30	20	9	4.5	8	M3	10	45	23	37	-	22.5	4.6	152 512	HBEV-10/30
15x40	25	15.5	5.4	11	M4	15	55	29	47	-	27.5	7	34 562	HBEV-15/40
15x63							80	50	72	-	40	7	34 563	HBEV-15/63
20x75	36	23	6.4	13	M5	16	98	64	88	-	49	9	34 564	HBEV-20/75
20x120							144	110	134	-	72	9	34 565	HBEV-20/120
20x180							204	170	194	60	102	9	34 566	HBEV-20/180

クランププレートEV-__-DP
角型専用

材質：
鋼



外形寸法と型式データ							
適用 サイズ	H4	H5	H6	L5	CRC ¹⁾	製品番号	型式
10x30	17	5	2.5	19	2	151 994	EV-10/30-DP
15x40	20.5	5.6	2.5	29	2	13 783	EV-15/40-DP
15x63				54	2	13 784	EV-15/63-DP
20x75	24.5	6.6	3	63	2	13 785	EV-20/75-DP
20x120				109	2	13 786	EV-20/120-DP
20x180				169	2	13 787	EV-20/180-DP

1) 耐腐食クラス=Corrosion Resistance Class (Festo standard FN 940070)
CRC2 : 中程度の保護、屋内使用で結露が発生する場合保護可能、周囲大気に晒される外部の部品には予備的な表面処理が要求される。

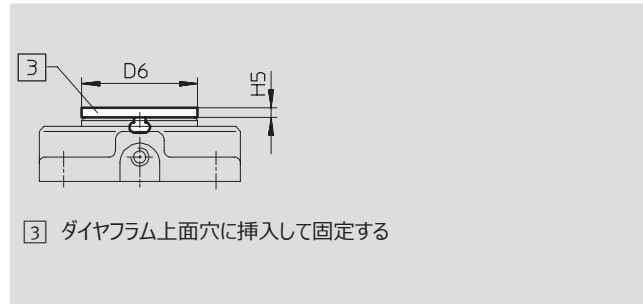
クランプモジュール EV

アクセサリ

FESTO

クランププレートEV-__-DP
丸型専用

材質：
鋼



外形寸法と型式データ					
適用 サイズ ∅	D6 ∅	H5	CRC ¹⁾	製品番号 型式	
12	11	1.5	2	150 690 EV-12-DP	
16	15	1.5	2	150 691 EV-16-DP	
20	19	1.5	2	150 692 EV-20-DP	
25	24	1.5	2	150 693 EV-25-DP	
32	31	1.5	2	150 694 EV-32-DP	
40	39	1.6	2	184 860 EV-40-DP	
50	49	1.6	2	184 861 EV-50-DP	
63	62	1.6	2	184 862 EV-63-DP	

1) 耐腐食クラス=Corrosion Resistance Class (Festo standard FN 940070)

CRC2：中程度の保護、屋内使用で結露が発生する場合保護可能、周囲大気に晒される外部の部品には予備的な表面処理が要求される。

.com.ar
.at
.com.au
.be
.bg
.com.br
.by
.ca
.ch
.cl
.cn
.co
.cz
.de
.dk
.ee
.es
.fi
.fr
.gr
.hk
.hr
.hu
.co.id
.ie
.co.il
.in
.ir
.it
.jp
.kr
.lt
.lv
.mx

FESTO

Festo worldwide
www.festo.jp

.com.my
.nl
.no
.co.nz
.pe
.ph
.pl
.pt
.ro
.ru
.se
.sg
.si
.sk
.co.th
.com.tr
.tw
.ua
.co.uk
.us
.co.ve
.vn
.co.za

フェスト株式会社
本社：
〒224-0025
横浜市都筑区早瀬 1-26-10
横浜営業所
TEL: 045-593-5611
FAX: 045-593-5678
名古屋営業所
TEL: 052-325-8383
FAX: 052-325-8384
大阪営業所
TEL: 06-4807-4540
FAX: 06-4807-4560
URL : www.festo.jp
E-mail : info_jp@festo.com