

# ベルト駆動アクチュエータ EGC-TB-KF

FESTO



★/☆ フェストのCore product rangeは一般的なオートメーションタスクの80%をカバー可能です。

世界中で常に在庫  
優れた品質を魅力的な価格でご提供  
調達、保管の複雑性を低減

★ 受注後、24時間以内に出荷可能  
2200以上の製品を世界中13のサービスセンターで  
在庫

☆ 在庫から5日以内に出荷可能  
シリーズあたり6 x 10<sup>12</sup>タイプ以上の製品が世界中4つ  
のサービスセンターで製造されています

Look for the stars

# ベルト駆動アクチュエータ EGC-TB-KF

選定

## 基本情報

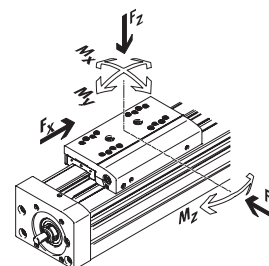
### ベルト駆動アクチュエータ

- 最高速度10000mm/s
- 許容加速度50m/s<sup>2</sup>
- 繰返し位置決め精度±0.08mm
- 最大ストローク8500mm  
(これより長いストロークは要問合せ)
- フレキシブルなモータ取付

### ボールねじ駆動アクチュエータ

- 最高速度2000mm/s
- 許容加速度20m/s<sup>2</sup>
- 繰返し位置決め精度±0.003mm
- 最大ストローク3000mm

### Coordinateシステム



## ベルト駆動アクチュエータ

型式	F <sub>x</sub> [N]	v [mm/s]	M <sub>x</sub> [Nm]	M <sub>y</sub> [Nm]	M <sub>z</sub> [Nm]	特長
<b>高剛性リニアガイド</b>						
EGC-HD-TB						
	450	3000	140	275	275	<ul style="list-style-type: none"> <li>• 低重心, 高剛性, 気密性</li> <li>• ダブルガイド, 高負荷に対応</li> <li>• リニアガントリーおよびカンチレバーのベース軸に最適</li> </ul>
	1000	5000	300	500	500	
	1800	5000	900	1450	1450	
<b>リニアガイド</b>						
EGC-TB-KF						
	50	3000	3.5	10	10	<ul style="list-style-type: none"> <li>• 高剛性, 気密性</li> <li>• シングルガイド, 高負荷に対応</li> <li>• 小型ドライブピニオンにより必要な駆動トルクを低減</li> <li>• センサはフレームの溝に完全収納でき省スペース</li> </ul>
	100	5000	16	132	132	
	350	5000	36	228	228	
	800	5000	144	680	680	
	2500	5000	529	1820	1820	
ELGA-TB-KF						
	350	5000	16	132	132	<ul style="list-style-type: none"> <li>• ガイドレールとベルトを内部に収納</li> <li>• シングルガイド, 高負荷に対応</li> <li>• 防塵カバーでガイドとベルトを汚れから保護</li> <li>• 高推力</li> </ul>
	800	5000	36	228	228	
	1300	5000	104	680	680	
	2000	5000	167	1150	1150	
ELGA-TB-KF-F1						
	260	5000	16	132	132	<ul style="list-style-type: none"> <li>• 食品ゾーンでの使用に対応</li> <li>• クリーンデザイン：滑らかで、清掃が容易な表面</li> <li>• ガイドレールとベルトを内部に収納</li> <li>• シングルガイド, 高負荷に対応</li> <li>• 防塵カバーでガイドとベルトを汚れから保護</li> </ul>
	600	5000	36	228	228	
	1000	5000	104	680	680	
ELGC-TB-KF						
	75	1200	5.5	4.7	4.7	<ul style="list-style-type: none"> <li>• ガイドレールとベルトを内部に収納</li> <li>• シングルガイド, 高負荷に対応</li> <li>• 防塵カバーでガイドとベルトを汚れから保護</li> </ul>
	120	1500	29.1	31.8	31.8	
	250	1500	59.8	56.2	56.2	
ELGR-TB						
	50	3000	2.5	20	20	<ul style="list-style-type: none"> <li>• コスト最適化リニアシャフト</li> <li>• Ready-to-installユニット</li> <li>• 高負荷対応型ボールベアリング, ダイナミックな用途</li> </ul>
	100	3000	5	40	40	
	350	3000	15	124	124	

# ベルト駆動アクチュエータ EGC-TB-KF

選 定

## 基本情報

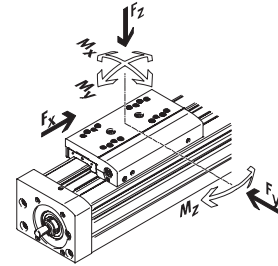
### ベルト駆動アクチュエータ

- 最高速度10000mm/s
- 許容加速度50m/s<sup>2</sup>
- 繰返し位置決め精度±0.08mm
- 最大ストローク8500mm  
(これより長いストロークは要問合せ)
- フレキシブルなモータ取付

### ボールねじ駆動アクチュエータ

- 最高速度2000mm/s
- 許容加速度20m/s<sup>2</sup>
- 繰返し位置決め精度±0.003mm
- 最大ストローク3000mm

### Coordinateシステム



## ベルト駆動アクチュエータ

型 式	F <sub>x</sub> [N]	v [mm/s]	M <sub>x</sub> [Nm]	M <sub>y</sub> [Nm]	M <sub>z</sub> [Nm]	特 長
<b>リニアガイド</b>						
<b>ELGA-TB-RF</b>						
	350	10000	11	40	40	<ul style="list-style-type: none"> <li>• リニアガイド</li> <li>• 防塵カバーでガイドとベルトを汚れから保護</li> <li>• 最高速度10000mm/s</li> <li>• 軽 量</li> </ul>
	800	10000	30	180	180	
	1300	10000	100	640	640	
<b>ELGA-TB-RF-F1</b>						
	260	10000	8.8	32	32	<ul style="list-style-type: none"> <li>• 食品ゾーンでの使用に対応</li> <li>• クリーンデザイン：滑らかで、清掃が容易な表面</li> <li>• リニアガイド</li> <li>• 防塵カバーでガイドとベルトを汚れから保護</li> <li>• 軽 量</li> </ul>
	600	10000	24	144	144	
	1000	10000	80	512	512	
<b>Plain-bearing ガイド</b>						
<b>ELGA-TB-G</b>						
	350	5000	5	30	10	<ul style="list-style-type: none"> <li>• 防塵カバーでガイドとベルトを汚れから保護</li> <li>• 簡易的なハンドリング用</li> <li>• 外付けガイドの駆動コンポーネントとして</li> <li>• 厳しい環境下に使用可能</li> </ul>
	800	5000	10	60	20	
	1300	5000	120	120	40	
<b>ELGR-TB-GF</b>						
	50	1000	1	10	10	<ul style="list-style-type: none"> <li>• コスト最適化リニアシャフト</li> <li>• Ready-to-installユニット</li> <li>• 厳しい環境下で使用可能</li> </ul>
	100	1000	2.5	20	20	
	350	1000	1	40	40	

# ベルト駆動アクチュエータ EGC-TB-KF



選 定

## 基本情報

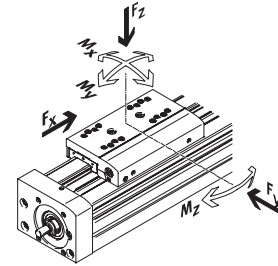
### ベルト駆動アクチュエータ

- 最高速度10000mm/s
- 許容加速度50m/s<sup>2</sup>
- 繰返し位置決め精度±0.08mm
- 最大ストローク8500mm  
(これより長いストロークは要問合せ)
- フレキシブルなモータ取付

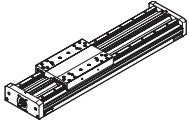
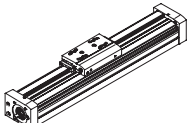
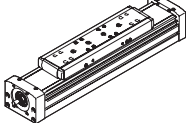
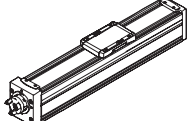
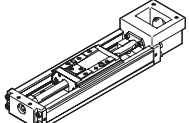
### ボールねじ駆動アクチュエータ

- 最高速度2000mm/s
- 許容加速度20m/s<sup>2</sup>
- 繰返し位置決め精度±0.003mm
- 最大ストローク3000mm

### モーメント座標



## ボールねじ駆動アクチュエータ

型 式	F <sub>x</sub> [N]	v [mm/s]	M <sub>x</sub> [Nm]	M <sub>y</sub> [Nm]	M <sub>z</sub> [Nm]	特 長
<b>高剛性リニアガイド</b>						
EGC-HD-BS						
	300 600 1300	500 1000 1500	140 300 900	275 500 1450	275 500 1450	<ul style="list-style-type: none"> <li>• 低重心, 高剛性, 気密性</li> <li>• ダブルガイド, 高負荷に対応</li> <li>• リニアガントリーおよびカンチレバーのベース軸に最適</li> </ul>
<b>リニアガイド</b>						
EGC-BS-KF						
	300 600 1300 3000	500 1000 1500 2000	16 36 144 529	132 228 680 1820	132 228 680 1820	<ul style="list-style-type: none"> <li>• 高剛性, 気密性</li> <li>• シングルガイド, 高負荷に対応</li> <li>• 高推力, 高精度が必要な用途に対応</li> <li>• センサはフレームの溝に完全収納でき省スペース</li> </ul>
ELGA-BS-KF						
	300 600 1300 3000	500 1000 1500 2000	16 36 104 167	132 228 680 1150	132 228 680 1150	<ul style="list-style-type: none"> <li>• ガイドレールとボールねじを内部に収納</li> <li>• シングルガイド, 高負荷に対応</li> <li>• 高推力, 高精度が必要な用途に対応</li> <li>• 防塵カバーでガイドとボールねじを汚れから保護</li> <li>• センサはフレームの溝に完全収納でき省スペース</li> </ul>
ELGC-BS-KF						
	40 100 200 350	600 600 800 1000	1.3 5.5 29.1 59.8	1.1 4.7 31.8 56.2	1.1 4.7 31.8 56.2	<ul style="list-style-type: none"> <li>• ガイドレールとボールねじを内部に収納</li> <li>• 防塵カバーでガイドとボールねじを汚れから保護</li> <li>• センサはフレームの溝に完全収納でき省スペース</li> </ul>
EGSK						
	57 133 184 239 392	330 1100 830 1100 1480	13 28.7 60 79.5 231	3.7 9.2 20.4 26 77.3	3.7 9.2 20.4 26 77.3	<ul style="list-style-type: none"> <li>• ボールねじアクチュエータ, 高精度, 高剛性, 省スペース</li> <li>• ケージ付ボールベアリングリニアガイド</li> <li>• 標準デザインを在庫</li> </ul>

# ベルト駆動アクチュエータ EGC-TB-KF

特長

## 基本情報

### パワフル

- 最適化された断面の豊富なサイズ  
のフレームにより最高度の剛性と  
耐荷荷性を保証
- 速度、加速度と耐モーメント性に  
おいて優れた性能を発揮

### 経済的

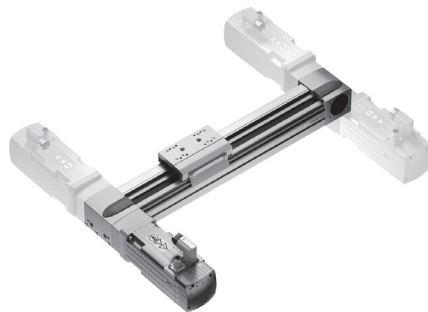
- 動性能に加え、抜群のコスト/性  
能比を発揮
- 高性能なアクチュエータのため、1  
サイズ小型のもので対応可能に

### 多様性

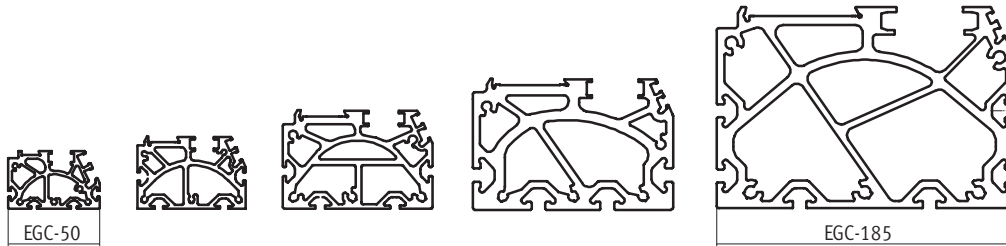
- 豊富なサイズとダストワイパ内蔵テ  
ーブルなどのバリエーションにより、よ  
り多くのアプリケーションで使用可  
能
- センサはフレームの溝に完全収納  
でき省スペース
- 様々な取付方法を用意
- アクチュエータを組み合わせた多軸  
システム構成用に豊富なアクセサ  
リを用意
- EX3：爆発性雰囲気での使用に  
最適

## フレキシブルなモータ組付位置

モータの組付位置は4方向から自由  
に選ぶことができ、納入後でも簡単  
に変更可能



## 負荷条件に応じたサイズのバリエーション



## 許容負荷特性

表中の値は最大値を表しています。  
各数値の詳細については関連する  
テクニカルデータをご参照ください。

外 観	サイズ	ストローク [mm]	許容速度 [mm/s]	繰返し位置 決め精度 [mm]	推 力 [N]	ガイド特性				
						力とモーメント				
						Fy [N]	Fz [N]	Mx [Nm]	My [Nm]	Mz [Nm]
リニアガイド										
	50	50~1900	3000	± 0.08	50	650	650	3.5	10	10
	70	50~5000	5000	± 0.08	100	1850	1850	16	132	132
	80	50~8500	5000	± 0.08	350	3050	3050	36	228	228
	120	50~8500	5000	± 0.08	800	6890	6890	144	680	680
	185	50~8500	5000	± 0.1	2500	15200	15200	529	1820	1820

注記

選定用ソフトウェア  
PositioningDrives  
[www.festo.jp](http://www.festo.jp)

# ベルト駆動アクチュエータ EGC-TB-KF

FESTO

特長

## テーブルバリエーション

標準テーブル



ロングテーブル

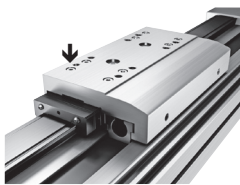


追加テーブル



## ガイド オプション

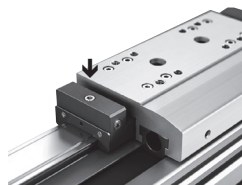
ダストワイパ内蔵テーブル



- ワイパによりガイドレールを常にクリーンな状態にし、リニアガイドを保護

集中給油

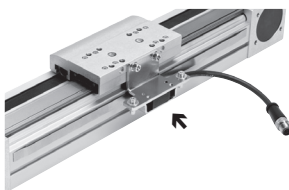
→ P.23



- 自動的にガイドに恒久的に潤滑
- グリス給油に適したデザイン
- テーブルの両側に給油アダプタを配置

エンコーダ

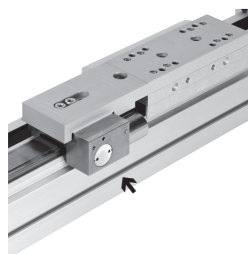
→ P.14



- インクリメンタルエンコーダでアクチュエータの位置をダイレクトに検出することが可能  
アクチュエータ長さ全体にわたって検出でき、モータコントロールによってこれを補正することが可能

クランプユニット

→ P.15



- ワーク保持用の1チャンネルまたは2チャンネルデザイン
- 保持力は直接テーブルに作用するため確実
- サイズ120と185の非常ブレーキ操作回数は限定的

# ベルト駆動アクチュエータ EGC-TB-KF

特長

モータ、モータコントローラ、モータ取付キットまで揃えたコンプリートシステム  
ベルトアクチュエータ

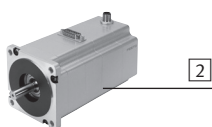


モータ

→ P.46



1



2

- 1 サーボモータ  
EMME-AS, EMMS-AS
- 2 ステッピングモータ EMMS-ST

注記

ベルトアクチュエータEGCおよびモータには特別に調整された完全なソリューションが利用可能です。

モータコントローラ

テクニカルデータ → ホームページ : motor cotroller



1



2

- 1 サーボモータコントローラ  
CMMP-AS
- 2 ステッピングモータコントローラ  
CMMS-ST

モータ取付キット

→ P.46

アキシャルキット



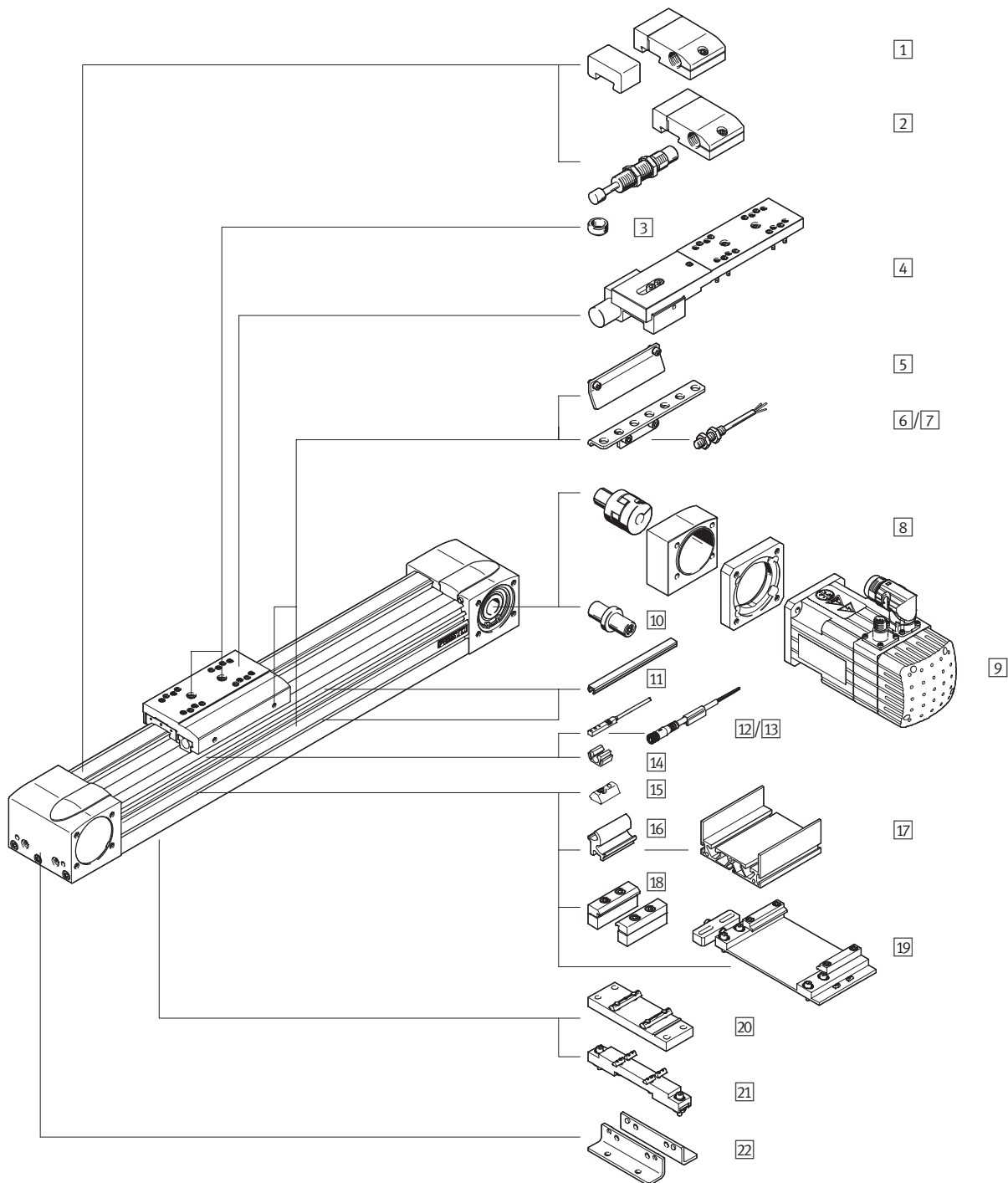
キットに含まれるもの :

- 中間フランジ
- カップリングケース
- カップリング
- ねじ

# ベルト駆動アクチュエータ EGC-TB-KF

アクセサリ一覧

FESTO





# ベルト駆動アクチュエータ EGC-TB-KF

アクセサリ一覧

アクセサリ		
型 式	説 明	→ページ/検索ワード
① ラバーパッド(リテーナ付) A	アクチュエータのエンドポジション保護	56
② ショックアブソーバ(リテーナ付) C	アクチュエータのエンドポジション保護	56
③ センタリングスリーブ ZBS, ZBH	<ul style="list-style-type: none"> <li>• テーブル上で負荷やアタッチメントのセンタリング</li> <li>- 製品に付属: サイズ50, 70 : 2x ZBS-5 サイズ80, 120, 185 : 2x ZBH-9</li> </ul>	59
④ クランプユニット 1H_-PN, 2H-PN	負荷の落下防止・保持	15
⑤ センサドグ X, Z, O, P, W, R	センサによる検出用	56
⑥ センサブラケット O, P, W, R	センサ(丸型)取付用	57
⑦ センサ O, P, W, R	<ul style="list-style-type: none"> <li>• M8丸型</li> <li>• 型式コード O, P, W, Rにセンサドグ1個とセンサブラケット最大2個までが付属</li> </ul>	61
⑧ アキシャルキット EAMM_A	モータの直列配置用(構成部品: カップリング, カップリングケース, 中間フランジ)	46
⑨ モータ EMME, EMMS	減速機付/なし, ブレーキ付/なし	46
⑩ ドライブシャフト K	<ul style="list-style-type: none"> <li>• 必要に応じて代替インタフェースとして使用可能</li> <li>• アクチュエータへのモータ組み付け(→ P.46~)にはドライブシャフトは不要</li> </ul>	58
⑪ 溝カバー B, S	<ul style="list-style-type: none"> <li>• 取付溝, センサ溝の保護</li> </ul>	59
⑫ センサ X, Z	<ul style="list-style-type: none"> <li>• T溝用</li> <li>• 型式コード X, Zにはセンサドグが1個付属</li> </ul>	60
⑬ ケーブル付ソケット V	センサ(型式コード W, R)用	61
⑭ ケーブルクリップ CL	センサケーブルをセンサ溝内に固定	59
⑮ 溝ナット Y	アタッチメント等組み付け用	59
⑯ アダプタキット DHAM	フレームサポート組み付け用	60
⑰ フレームサポート HMIA	ケーブルベアの組み付けとガイド用	60
⑱ 本体取付金具 M	アクチュエータ取付用	52
⑲ 調整キット EADC-E16	アクチュエータの垂直面への取付 取付後、アクチュエータを水平方向へ調整可能	55
⑳ 中間サポート EAHF EAHF-L5	アクチュエータのフレーム底面からの取付	53
㉑ 調整キット EADC-E15	高さ補正用: ベアリング面の高さ方向の不均一を補正	54
㉒ フート金具 F	アクチュエータ取付用	51
- ガイドユニット EGC-FA	従動用	egc-fa
- 連結シャフト KSK	2台のベルト駆動アクチュエータ EGC-TBを連結して3Dガントリを形成	ksk

# ベルト駆動アクチュエータ EGC-TB-KF

型式コード

EGC - 70 - 500 - TB - KF - - GK

シリーズ	
EGC	電動アクチュエータ

サイズ	
-----	--

ストローク [mm]	
------------	--

駆動方式	
TB	歯付ベルト

ガイド	
KF	リニアガイド

予備ストローク	
---------	--

テーブル	
GK	標準テーブル
GV	ロングテーブル
GP	ダストワイバ内蔵テーブル
GQ	ダストワイバ内蔵ロングテーブル

# ベルト駆動アクチュエータ EGC-TB-KF

FESTO

型式コード

→  -  -  -  -  -  -  ZUB -  F2MX2Z -  DN

追加テーブル	
KL	左側

追加テーブル	
KR	右側

集中潤滑システム	
-	標準
C	給油アダプタ

インクリメンタルエンコーダ	
-	なし
M1	分解能：2.5μm
M2	分解能：10μm

クランプユニット	
-	なし
1HL	1チャンネル, 左側
1HR	1チャンネル, 右側
2H	2チャンネル

クランプユニットの解放	
-	なし
PN	空気圧式

EU認証	
-	なし
EX3	II 2G

アクセサリ(同一梱包)	
F	フット金具
_M	本体取付金具
_B	取付溝カバー
_S	センサ溝カバー
_Y	取付溝ナット
_X	センサ(SIES), T溝専用, PNP, N/O, ケーブル7.5m
_Z	センサ(SIES), T溝専用, PNP, N/C, ケーブル7.5m
_A	ラバーバッファ(リテーナ付)
_C	ショックアブソーバ(リテーナ付)
_O	センサ(SIEN), M8, PNP, N/O, ケーブル2.5m
_P	センサ(SIEN), M8, PNP, N/C, ケーブル2.5m
_W	センサ(SIEN), M8, PNP, N/O, M8プラグ
_R	センサ(SIEN), M8, PNP, N/C, M8プラグ
_V	ケーブル付ソケット
_K	ドライブシャフト
_CL	ケーブルクリップ

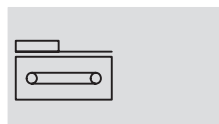
取扱説明書	
DN	なし

# ベルト駆動アクチュエータ EGC-TB-KF

FESTO

テクニカルデータ

回路記号



-  サイズ  
50~185
-  ストローク  
50~8500mm
-  [www.festo.jp](http://www.festo.jp)



基本仕様						
サイズ		50	70	80	120	185
デザイン		リニアガイド付ベルト駆動アクチュエータ				
ガイド		リニアガイド				
取付姿勢		任意				
ストローク						
EGC-_-GK/-GP	[mm]	50~1900	50~5000	50~8500	50~8500	50~8500
EGC-_-GV/-GQ	[mm]	50~1900	50~5000	50~8500	50~8400	50~8400
最大推力 $F_x$	[N]	50	100	350	800	2500
無負荷時の最大入力トルク <sup>1)</sup>	[Nm]	0.072	0.18	0.4	1.4	4.05
無負荷時の最大シフト抵抗 <sup>1)</sup>	[N]	8	14.5	28	70	110
最大入力トルク	[Nm]	0.46	1.24	5	16	93
許容速度	[mm/s]	3000	5000			
許容加速度	[m/s <sup>2</sup> ]	50				
繰返し位置決め精度	[mm]	±0.08				±0.1

1) テーブルGK/GVで使用速度200mm/s時

使用周囲条件		
使用温度範囲	[°C]	-10~+40
保護等級		IP40
デューティサイクル	[%]	100

質量 [g]						
サイズ		50	70	80	120	185
基本質量 <sup>1)</sup>						
EGC-_-GK/-GP		620	1850	3000	10500	32600
EGC-_-GV/-GQ		-	2470	3900	12600	36800
ストローク10mmあたりの加算質量		19	44	62	150	300
可動部質量						
EGC-_-GK/-GP		130	370	620	2180	6500
EGC-_-GV/-GQ		-	550	900	2730	7720
追加テーブル						
EGC-_-KL/-KR		80	300	550	2000	6000
クランプユニット						
EGC-_-1H_-PN		-	-	700	2300	4900
EGC-_-2H_-PN		-	-	1300	4000	8300

1) テーブル含む

# ベルト駆動アクチュエータ EGC-TB-KF

FESTO

テクニカルデータ

ATEX <sup>1)</sup>					
サイズ	50	70	80	120	185
ATEXガスカテゴリ	II 2G				-
ガス防爆タイプ	c IIB T4 X				-
定格防爆温度	-10°C ≤ Ta ≤ +60°C				-
CEマーク(適合宣言書参照)	EU防爆指令(ATEX)準拠				-

1) アクセサリのATEX認証にも注意

歯付ベルト						
サイズ	50	70	80	120	185	
ピッチ	[mm]	2	3	3	5	8
伸び <sup>1)</sup>	[%]	0.094	0.08	0.24	0.13	0.29
幅	[mm]	10	15	19.3	30.3	50.5
有効径	[mm]	18.46	24.83	28.65	39.79	73.85
送り量	[mm/rev.]	58	78	90	125	232

1) 最大推力での値

負荷慣性モーメント						
サイズ	50	70	80	120	185	
J <sub>O</sub>						
EGC-_-GK	[kgmm <sup>2</sup> ]	16.94	83.34	205.9	1241	17976
EGC-_-GV	[kgmm <sup>2</sup> ]	-	110	265	1465	19690
J <sub>H</sub> ストローク1mあたり	[kgmm <sup>2</sup> /m]	2.6	10.6	18.8	93	760
J <sub>L</sub> 有効負荷1kgあたり	[kgmm <sup>2</sup> /kg]	85	154	205	396	1363.5
J <sub>W</sub> 追加テーブル	[kgmm <sup>2</sup> ]	3.56	56.32	126.73	861	8846
J <sub>F</sub> クランプユニット						
EGC-_-1H_-PN	[kgmm <sup>2</sup> ]	-	-	143.5	911	6681
EGC-_-2H_-PN	[kgmm <sup>2</sup> ]	-	-	266.5	1584	11317

全負荷慣性モーメント J<sub>A</sub> の計算式:  $J_A = J_O + K \times J_W + J_H \times \text{ストローク [m]} + J_L \times m_{\text{effective load [kg]}} + J_F$  K= 追加テーブル数

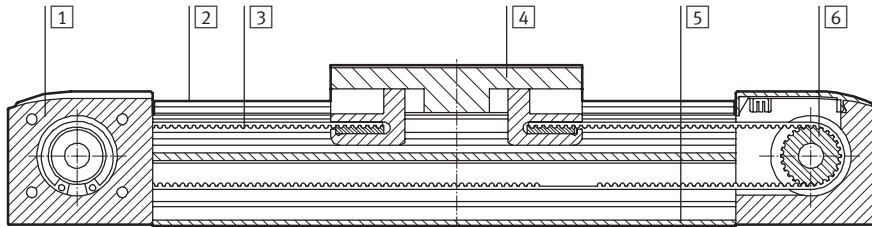
# ベルト駆動アクチュエータ EGC-TB-KF

FESTO

テクニカルデータ

## 材質

断面構造図



## アクチュエータ

①	カバー	鍛造アルミ合金アルマイト処理
②	ガイドレール	ステンレス
③	歯付ベルト	グラス芯線入りナイロンコーティングポリクロロビレン
④	テーブル	鍛造アルミ合金アルマイト処理
⑤	フレーム	鍛造アルミ合金アルマイト処理
⑥	ベルトディスク	ステンレス
	材質について	RoHS対応 PWIS(塗装阻害物質)を含む

## テクニカルデータ - エンコーダ

外形寸法図 → P.40

型式コード	EGC-_-M1	EGC-_-M2
分解能	[μm] 2.5	10
エンコーダ付時の使用最高速度	[mm/s] 4000	4000
エンコーダ信号	5V TTL; A/A, B/B; リファレンスシグナル(N/N, 5mmごと : 0パルス)	
信号出力	ラインドライバ出力, プッシュプル出力, 短絡保護	
配線方式	8ピンM12丸型プラグ	
ケーブル長さ	[mm] 160	

## 使用周囲条件 - エンコーダ

周囲温度	[°C] -10~+70
保護等級	IP64
CEマーク(適合宣言書参照)	EU EMC指令 <sup>1)</sup>

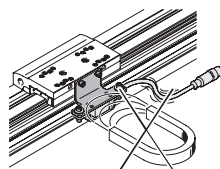
1) 製品の適合性についての詳細は各メーカーのEC適合宣言を参照してください : [www.festo.com/sp](http://www.festo.com/sp) → Certificates  
機器が住居、オフィス、商業的な環境あるいは中小企業での使用に対する規制の影響を受ける場合、干渉を削減するために追加処置が必要になる場合があります。

## ご使用にあたって

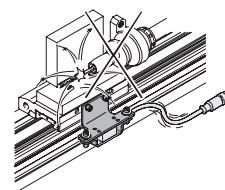
エンコーダ付ベルトアクチュエータは右の

- 磁界のある場所

ような用途には適していません :



- 溶接



# ベルト駆動アクチュエータ EGC-TB-KF

FESTO

テクニカルデータ

テクニカルデータ - クランプユニット		外形寸法図 → P.36		
サイズ		80	120	185
エア接続口径		M5	M5	M5
クランプ方式		スプリング力による保持(空気圧で解放)		
静的保持力				
EGC-_-1H_-PN	[N]	320	1200	1500
EGC-_-2H_-PN	[N]	640	2400	3000
標準エネルギーでの最高非常ブレーキ操作回数 <sup>1)</sup>	[J]	-	750 35	750 70
標準負荷時のクランプ操作回数	[百万サイクル]	0.45	0.05	> 1.4

1) 非常ブレーキ：アクチュエータが動力を喪失した場合に有効負荷を制御すること

使用周囲条件 - クランプユニット	
作動流体	ろ過(ISO 8573-1 : 2010 [7 : 4 : 4])圧縮空気
作動圧力範囲	
クランプ解放	[MPa] 0.45~0.8
保持	[MPa] 非加圧
周囲温度	[°C] -10~+60

- 注記

クランプユニット(EGC-\_-C)付時、給油アダプタ付の場合にのみアクチュエータへ給油することが可能になります。

# ベルト駆動アクチュエータ EGC-TB-KF

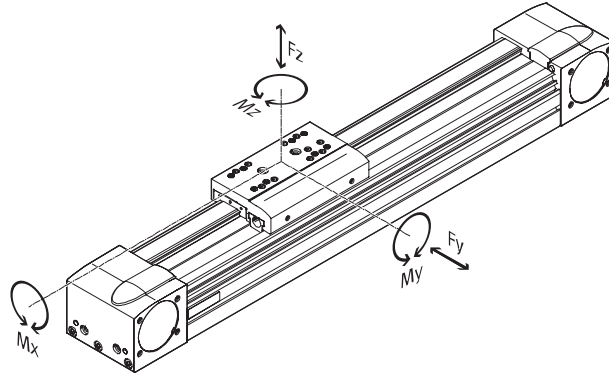
テクニカルデータ

FESTO

## 許容負荷特性

記載された負荷やモーメントはテーブル表面の中心部での値を適用します。力の作用点はガイドレールの中心部です。

可動範囲での負荷やモーメントは下記の許容値を超えて使用することはできません。クッション工程では特に注意が必要となります。



### 寿命目安5000km時の許容モーメント

サイズ		50	70	80	120	185
F <sub>y</sub> <sub>max.</sub>	[N]	650	1850	3050	6890	15200
F <sub>z</sub> <sub>max.</sub>	[N]	650	1850	3050	6890	15200
M <sub>x</sub> <sub>max.</sub>	[Nm]	3.5	16	36	144	529
M <sub>y</sub> <sub>max.</sub> /M <sub>z</sub> <sub>max.</sub>						
EGC-_-GK/-GP	[Nm]	10	51	97	380	1157
M <sub>y</sub> <sub>max.</sub> /M <sub>z</sub> <sub>max.</sub>						
EGC-_-GV/-GQ	[Nm]	-	132	228	680	1820

### 注記

ガイドシステムの寿命が5000kmの場合、この寿命に対する許容モーメントに基づき、負荷比較係数の値は $f_v \leq 1$ でなければなりません。

異なる負荷やモーメントがアクチュエータに同時にかかるような場合には下式で算出してください：

負荷比較係数の計算：

$$f_v = \frac{|F_{y,dyn}|}{F_{y,max}} + \frac{|F_{z,dyn}|}{F_{z,max}} + \frac{|M_{x,dyn}|}{M_{x,max}} + \frac{|M_{y,dyn}|}{M_{y,max}} + \frac{|M_{z,dyn}|}{M_{z,max}} \leq 1$$



# ベルト駆動アクチュエータ EGC-TB-KF

テクニカルデータ

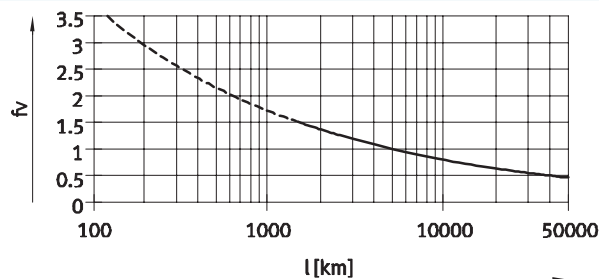
## 寿命目安の計算

ガイドの寿命は搭載する負荷によって大きく変わります。  
下グラフは大まかなガイドの寿命を導き出すための寿命に対する負荷比較係数  $f_v$  を表すものです。

ここに示す値は理論的なものです。  
負荷比較係数  $f_v$  が1.5よりも大きくなる場合にはお近くのフレストまでご相談ください。

### 寿命目安 1時の負荷比較係数 $f_v$

例：  
X kgの負荷を移動させようとした時にP.16の計算式より負荷比較係数  $f_v = 1.5$  となった。グラフより、ガイドの寿命は約1500kmであることがわかる。加速度を落とすことでMzとMyの値を下げると負荷比較係数  $f_v = 1$  となり、この時の寿命は5000kmまで引き上げられる。



### - 注記

選定用ソフトウェア  
PositioningDrives  
www.festo.jp

寿命5000km時のガイドへの負荷質量は選定用ソフトウェアで算出することが可能です。

$f_v > 1.5$  は リニアガイドに対する理論値です。

## 寿命5000km時のリニアガイドへの動的負荷・モーメントの比較負荷特性値

動的および静的負荷モーメントで表すリニアガイドの比較負荷特性値は、ISOとJIS両方で規格化されています。これら負荷とモーメントはISOでは100km、JISでは50kmの寿命をそれぞれ想定しています。負荷特性値は寿命に影響を与えるものですので、リニアガイドの寿命5000km時の動的許容負荷とモーメントについてはISO/JISの規格とは比較できません。

EGC-TBのガイドとリニアガイドのキャパとの比較を容易にするために、下表に寿命100km時の理論許容負荷とモーメントを掲載します。これはISOで規格化された動的負荷とモーメントに相当します。これらの100km時の値は数学的に計算したものです。ISO規格の動的負荷とモーメントとの比較のみに使用してください。アクチュエータにこれらの負荷やモーメントを直接かけるとアクチュエータが破損することがあります。

### 寿命目安100km時の許容モーメント(ガイドに対してのみ)

サイズ		50	70	80	120	185
$F_{Ymax.}$	[N]	2395	6815	11236	25383	55997
$F_{Zmax.}$	[N]	2395	6815	11236	25383	55997
$M_{Xmax.}$	[Nm]	13	59	133	531	1949
$M_{Ymax.}/M_{Zmax.}$						
EGC-_-GK/-GP	[Nm]	37	188	357	1400	4262
$M_{Ymax.}/M_{Zmax.}$						
EGC-_-GV/-GQ	[Nm]	-	486	840	2505	6705

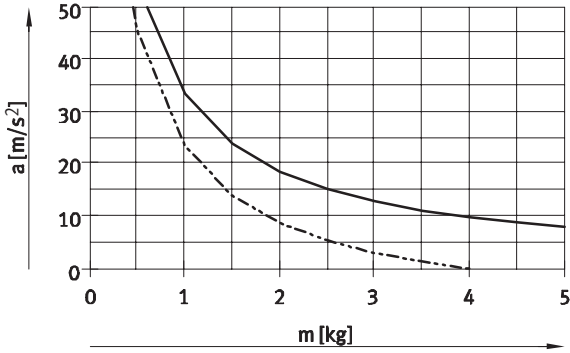
# ベルト駆動アクチュエータ EGC-TB-KF

テクニカルデータ

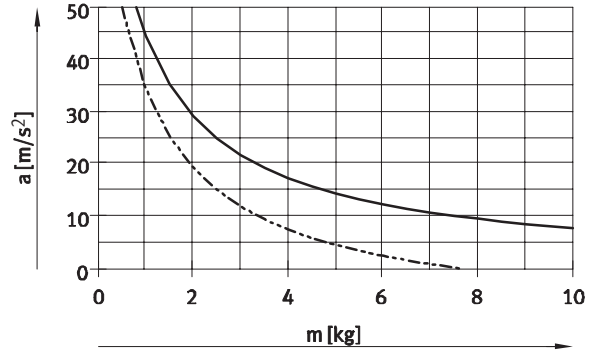


## 搭載負荷m時の許容加速度a

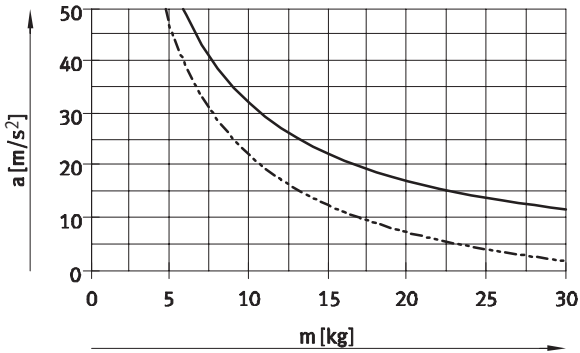
EGC-50



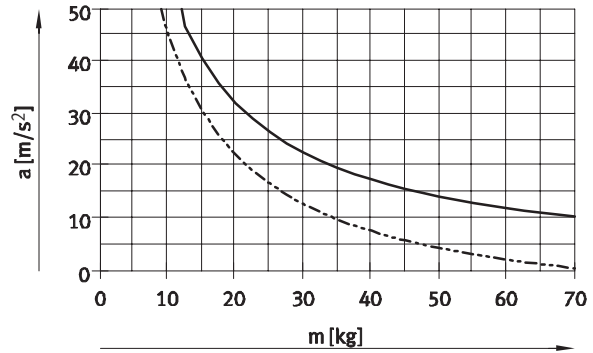
EGC-70



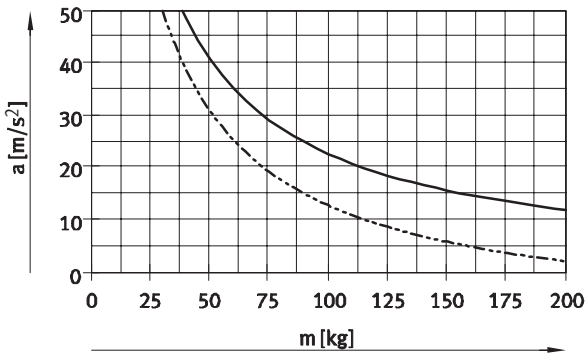
EGC-80



EGC-120



EGC-185

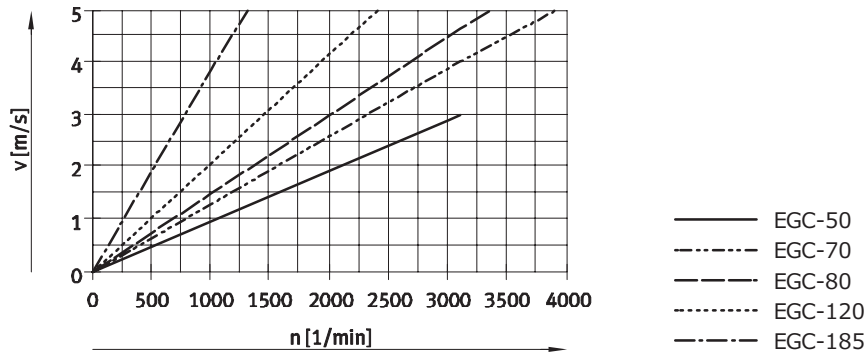


—— 水平軸使用時  
 - - - 垂直軸使用時

# ベルト駆動アクチュエータ EGC-TB-KF

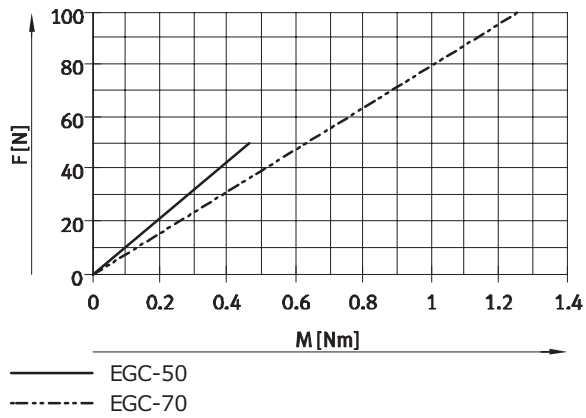
テクニカルデータ

## モータ回転速度n時の移動速度v

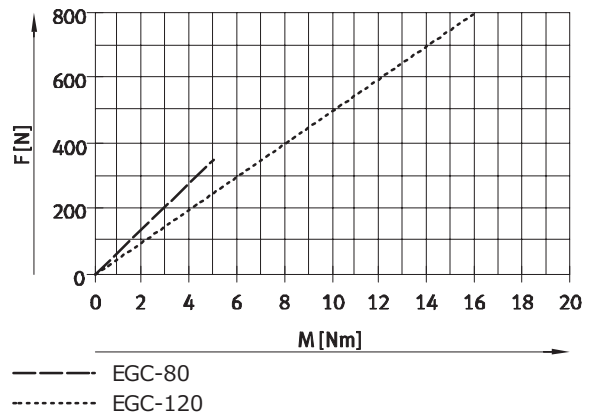


## 入力トルクM時の許容荷質量F

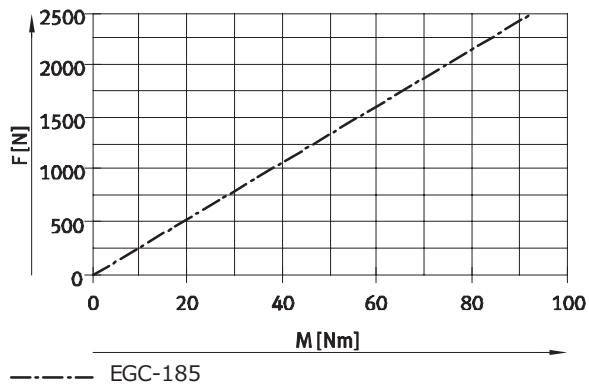
EGC-50/-70



EGC-80/-120



EGC-185



# ベルト駆動アクチュエータ EGC-TB-KF

テクニカルデータ

予備ストローク						
ストローク	予備ストローク					
<p>型式上で選ぶストロークは原則、移動に必要なストロークです。テーブル型式 GK/GVにはダストワイパは内蔵されていません。これらのテーブルバリエーションには(ストロークの一部に含まれない)テーブルとアクチュエータのカバーとの間に「安全距離」を設けています。</p>	<p>テーブルとアクチュエータのカバーとの間の安全距離(GK/GV)はテーブルバリエーション GP/GQとGK-C/GV-Cでは型式構成の中で"予備ストローク"として定義します。GK/GVでは予備ストロークは両側の安全距離にさらに追加する距離を表します。</p>			<ul style="list-style-type: none"> <li>予備ストロークは自由に設定可能</li> <li>ストローク+予備ストロークx2が各サイズの最大ストロークを超えてはならない</li> </ul>		<p><b>例：</b> EGC-70-500-TB-KF-20H-_ ストローク = 500mm 2x 予備ストローク = 40mm</p> <p>トータルストローク = 540mm (540mm = 500mm + 2x 20mm)</p>
サイズ	50	70	80	120	185	
L9 = GK/GV時の安全距離(片側あたり) [mm]	-	10.5	13	18	21	

ストロークの減少			
標準テーブル GK/GP, ロングテーブル GV/GQ時の追加テーブル KL/KR			
<ul style="list-style-type: none"> <li>追加テーブル時、追加したテーブル長さと各テーブル間距離のぶん使用できるストロークが短くなる</li> </ul>	<ul style="list-style-type: none"> <li>テーブルの型式コードがGP/GQの場合、追加されるテーブルもダストワイパ付になる</li> <li>テーブルの型式コードがGV/GQであっても追加されるテーブルはロングテーブルにはならない</li> </ul>	<ul style="list-style-type: none"> <li>テーブルの型式コードがGK-C/GV-Cの場合、追加されるテーブルも給油アダプタ付になる</li> </ul>	<p><b>例：</b> 型式 EGC-70-500-TB-_-GK-KR ストローク(追加テーブルあり) = 380mm ストローク(追加テーブルなし) = 500mm L18 = 20mm L16, L17 = 100mm</p>
L16 = テーブル長さ L17 = 追加テーブル長さ	L18 = テーブル間距離 ① 追加テーブル		

外形寸法図 - 追加テーブル												
サイズ テーブル	50			70			80		120		185	
	GK/GV	GK/GV	GP/GQ	GK/GV	GP/GQ, GK-C/GV-C	GK/GV	GP/GQ, GK-C/GV-C	GK/GV	GP/GQ, GK-C/GV-C	GK/GV	GK-C/GV-C	
L17 [mm]	65	100	121	120	146	203.3	236	282.8	322			
テーブル間の最低距離 L18 [mm]	-	-	21	-	26	-	36	-	42			

# ベルト駆動アクチュエータ EGC-TB-KF

テクニカルデータ

## ストロークの減少

ラバーバッファ NPE/ショックアブソーバ YSRW(リテーナ KYE含む)

- 使用できるストロークはラバーバッファ/ショックアブソーバ+リテーナの長さだけ減少する
- カバーに設置されたゴムクッションは取り外しておく
- ショックアブソーバは給油アダプタ付テーブル時には使用できない

サイズ		50	70	80	120	185
ラバーバッファ	[mm]	30	43	68	98	133
ショックアブソーバ	[mm]	26	42	63	84	107

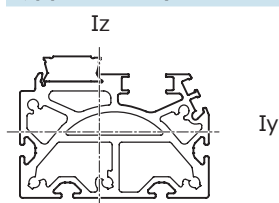
## ストロークの減少

クランプユニット

- ストロークはクランプユニットの長さだけ減少する
- 1チャンネルの場合、ストロークは片側のクランプユニットのぶんだけ減少する
- 2チャンネルの場合、ストロークは両側のクランプユニットのぶん減少する
- ショックアブソーバはクランプユニット付時には使用できない

サイズ		80	120	185
EGC-_-1H_-PN	[mm]	87	124	131
EGC-_-2H_-PN	[mm]	174	248	262

## 断面2次モーメント



サイズ		50	70	80	120	185
Iy	[mm <sup>4</sup> ]	8.4x10 <sup>4</sup>	3.95x10 <sup>5</sup>	8.44x10 <sup>5</sup>	4.62x10 <sup>6</sup>	2.34x10 <sup>7</sup>
Iz	[mm <sup>4</sup> ]	1.14x10 <sup>5</sup>	5.77x10 <sup>5</sup>	1.16x10 <sup>6</sup>	5.65x10 <sup>6</sup>	2.74x10 <sup>7</sup>

# ベルト駆動アクチュエータ EGC-TB-KF

テクニカルデータ

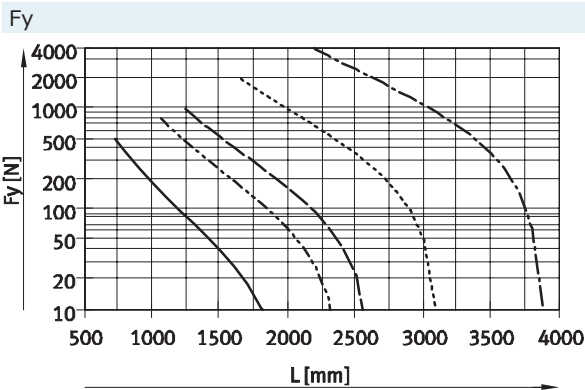
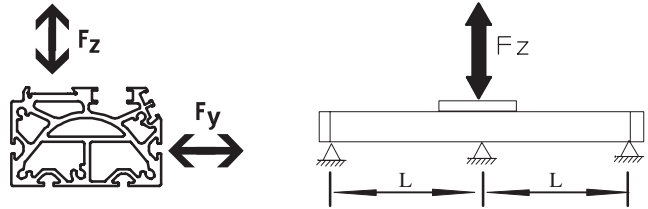


## 負荷 $F_z/F_y$ 時の取付指示間隔 $L$ の目安

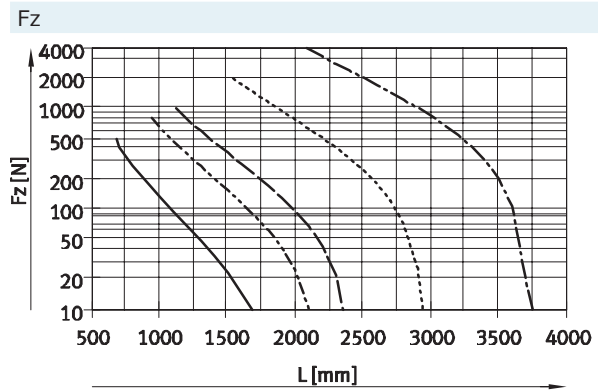
ストロークが長くなるとフレームにたわみが生じます。アクチュエータをたわみから保護するために本体取付金具を中間サポートとして使用することが出来ます。

必要となるサポートの数量（サポート間の距離）はアクチュエータをの取付の姿勢とこれに搭載する負荷質量によって決定します。

下表は各取付姿勢時のサポート間隔  $L$  [mm] 時の搭載可能負荷質量  $F_y, F_z$  [kN] を表したものです。この時のたわみ量  $f$  は 0.5mm です。



- EGC-50      - - - - - EGC-120
- - - - - EGC-70      - · - · - EGC-185
- EGC-80



## たわみ量の限界値

アクチュエータの性能を損なわないようにするために、下記のたわみ量の限界値を超えないようにしてください。

たわみによる変形は摩擦抵抗を増加させ、これによりアクチュエータの寿命を縮める原因になります。

サイズ	負荷移動時	負荷静止時
50~185	アクチュエータ全長の0.05% (max. 0.5mm)	アクチュエータ全長の0.1%

# ベルト駆動アクチュエータ EGC-TB-KF

テクニカルデータ

## 集中給油

給油アダプタにより、湿度の高いアプリケーションやウエットな周囲条件においてベルトアクチュエータのガイド部において半自動または全自動的に、かつ恒久的に給油することができます。

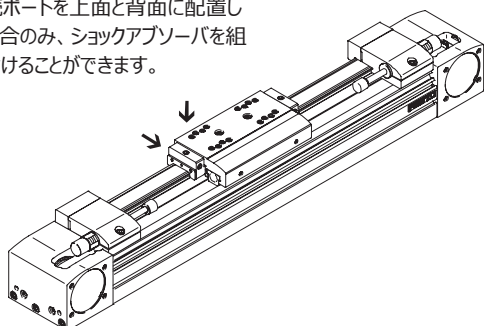
- サイズ80, 120, 185
- 油とグリスに対応
- アクチュエータの外形寸法は集中給油あり/なしとも同じ
- 給油アダプタはテーブルの両側に配置

- 給油ポートは3方向に設置
- 使用可能なテーブル：
  - 標準テーブル GK
  - 追加テーブル KL, KR
- 使用不可のテーブル：
  - ダストワイパ内蔵 リニアガイド GP

テーブル 外形寸法図  
→ P.31  
型式コード C  
型式データ - 型式構成  
→ P.44

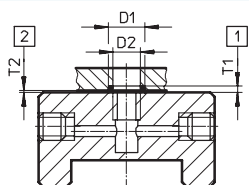
## 接続のオプション

接続ポートを上面と背面に配置した場合のみ、ショックアブソーバを組み付けることができます。



## カスタマイズデザインの接続オプション

右図は上面接続の場合のカスタマイズした給油インタフェースを表したものです。



- D1 8<sup>+0.2</sup>mm
- D2 6mm
- T1 0.6<sub>-0.05</sub>mm
- T2 0.1<sup>+0.2</sup>mm
- リング Φ6x1mm(DIN3771)

- 1 リング用溝深さ
- 2 必要となるすき間

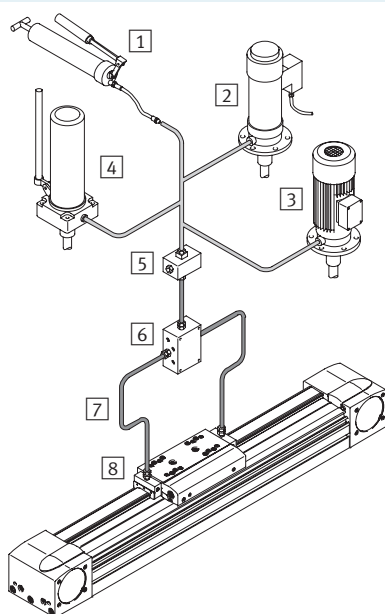
外形寸法図 → P.31

## 集中給油システムの構図

集中給油システムには追加でコンポーネントが必要になります。右図では様々な集中給油を形成するオプション(手動ポンプ, 空気圧式ポンプや電動ポンプなど)についてを表しています。Festoではこれらの追加コンポーネントは扱っていませんが、以下のメーカーでは取り扱っています：

- Lincoln
- Bielomatik
- SKF(Vogel)

Festoではこれらメーカー製のものを推奨しています。これらのメーカーでは必要となる全てのコンポーネントを取り揃えています。



- 1 手動ポンプ
- 2 空気圧式ポンプ
- 3 電動ポンプ
- 4 手動ポンプ
- 5 ニップルブロック
- 6 ディストリビュータ
- 7 チューブ
- 8 継手

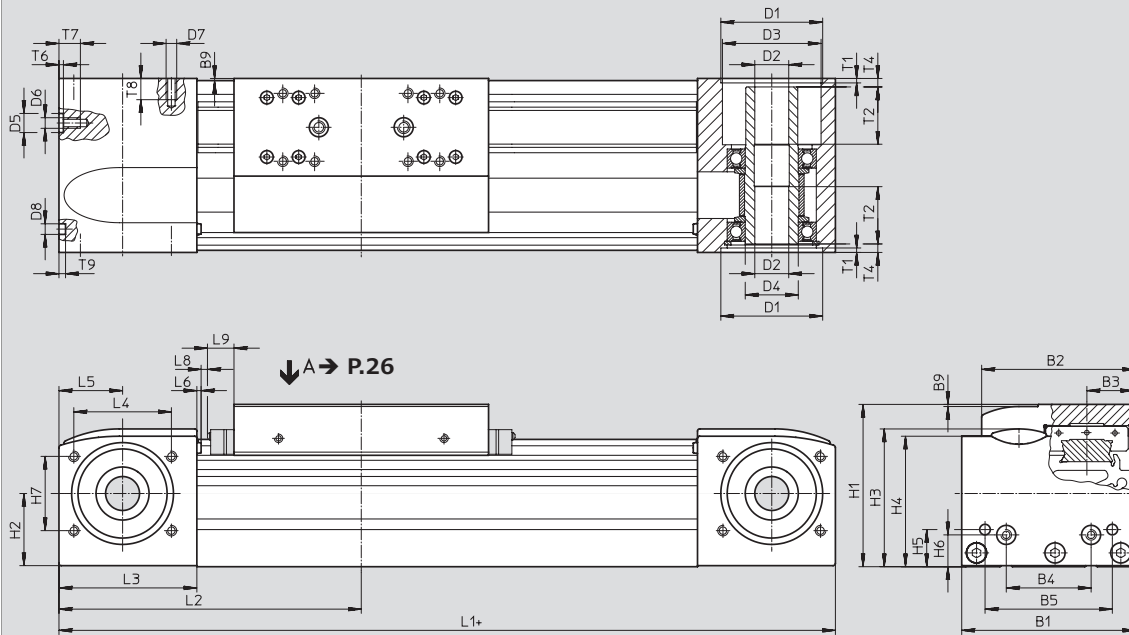
# ベルト駆動アクチュエータ EGC-TB-KF

テクニカルデータ



## 外形寸法図

CADデータのダウンロード → [www.festo.jp/catalogue](http://www.festo.jp/catalogue)



+ = ストローク + 予備ストロークx2を加算  
 L9 = GK/GVの安全距離(片側あたり)  
 GP/GQ時のダストワイパの長さ → P.20  
 GK-C/GV-C時の給油アダプタの長さ → P.31

追加テーブル時のストロークの減少 → P.20

サイズ	B1	B2	B3	B4	B5	B9	D1	D2	D3	D4	D5	D6
							H7	Φ H7	Φ	Φ	Φ H7	
50	48	39	11.5	20	35	1	27	8	20	15	-	M4
70	69	58.6	16.5	30	45	1	38	10	28	20	-	M5
80	82	72.6	22	40	60	1	48	16	46.5	25	9	M5
120	120	107	33	80	40	1	62	23	59	35	-	M8
185	186	169	53	120	80	1	95	32	90	60	-	M10

サイズ	D7	D8 Φ H7	H1	H2	H3	H4	H5	H6	H7	L1		L2	
										GK	GV	GK	GV
50	M3	5	42.5	16.5	37.6	35.5	10.5	10.5	18	155	-	77.5	-
70	M5	5	64	28	53.7	50.8	13	13	29	246	346	123	173
80	M5	5	76.5	34.5	65	61.5	17.5	15	35	286	386	143	193
120	M6	9	111.5	51.6	95.9	91.1	22	22	54	446	546	223	273
185	M8	9	172.5	80.5	152.6	143	25	25	80	612	712	306	356

サイズ	L3	L4	L5	L6	L8	L9	T1	T2	T4	T6	T7	T8	T9
50	40	26	20	1.8	3	-	1.5	-	5.9	-	7	8	3.1
70	57.5	36	27.5	1.8	3	10.5	2.1	18	7.15	-	10	12	3.1
80	65	46	30	2	3	13	2.1	27	4	2.1	10	10	3.1
120	100	64	50	2	3	18	3.1	29.5	4	-	16	14	2.1
185	140	80	70	2	3	21	2.8	34.5	4	-	20	17	2.1

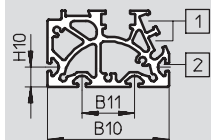


# ベルト駆動アクチュエータ EGC-TB-KF

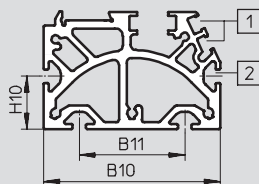
テクニカルデータ

## フレーム断面

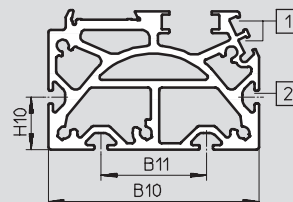
サイズ 50



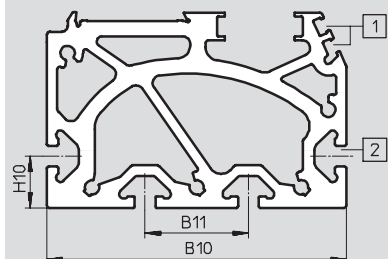
サイズ 70



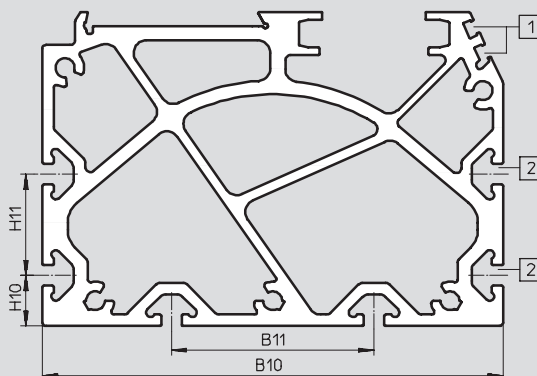
サイズ 80



サイズ 120



サイズ 185



- ① センサ溝
- ② 取付溝

サイズ	B10	B11	H10	H11
50	46	20	7.5	-
70	67	40	20	-
80	80	40	20	-
120	116	40	20	-
185	182	80	20	40

- 注記

平行配置での使用時のベアリング面とアタッチメントとの平行度  
 → [www.festo.jp/catalogue](http://www.festo.jp/catalogue)

# ベルト駆動アクチュエータ EGC-TB-KF

テクニカルデータ

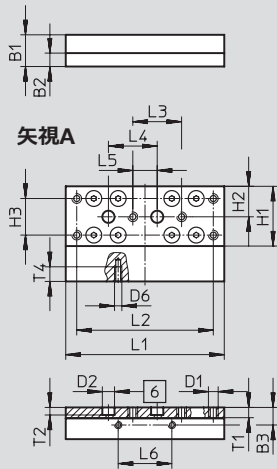
FESTO

## 外形寸法図

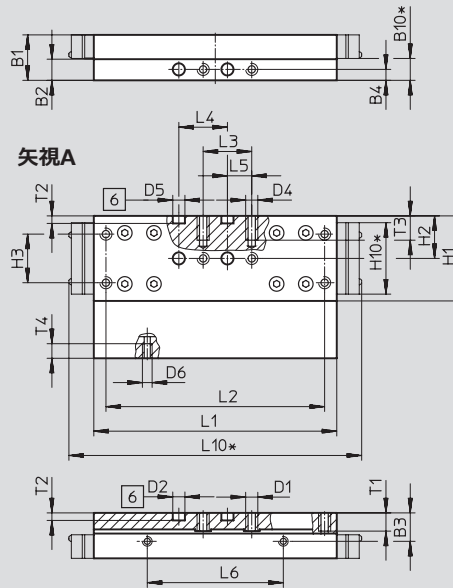
CADデータのダウンロード → [www.festo.jp/catalogue](http://www.festo.jp/catalogue)

GK - 標準テーブル/GP - ダストワイパ内蔵テーブル

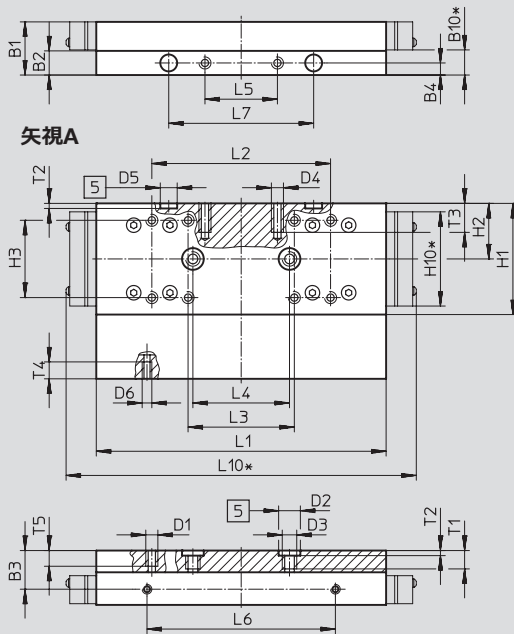
### サイズ 50



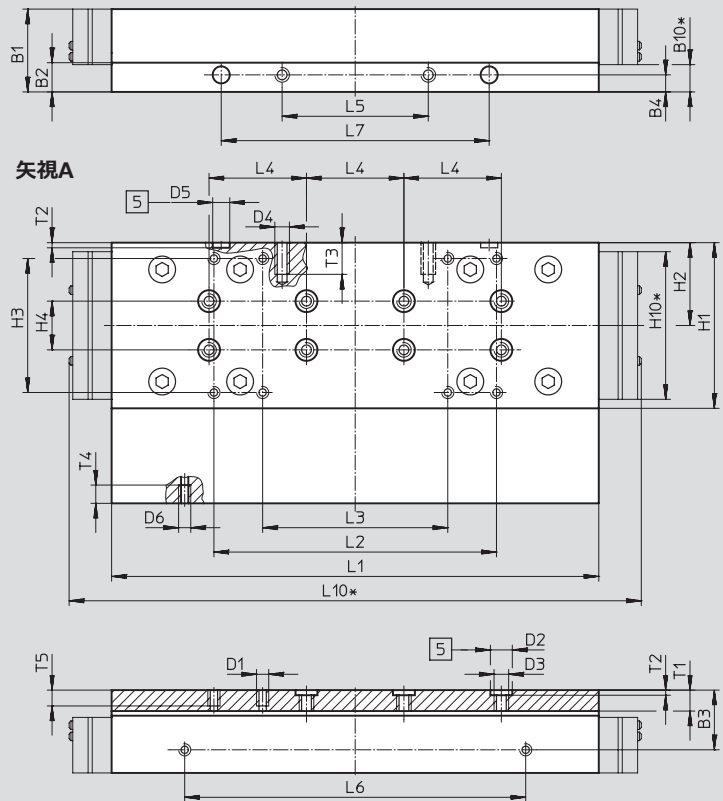
### サイズ 70



### サイズ 80



### サイズ 120



- ⑤ センタリングスリーブ用穴
- ⑥ センタリングスリーブ用穴
- \* ダストワイパ内蔵テーブル

# ベルト駆動アクチュエータ EGC-TB-KF

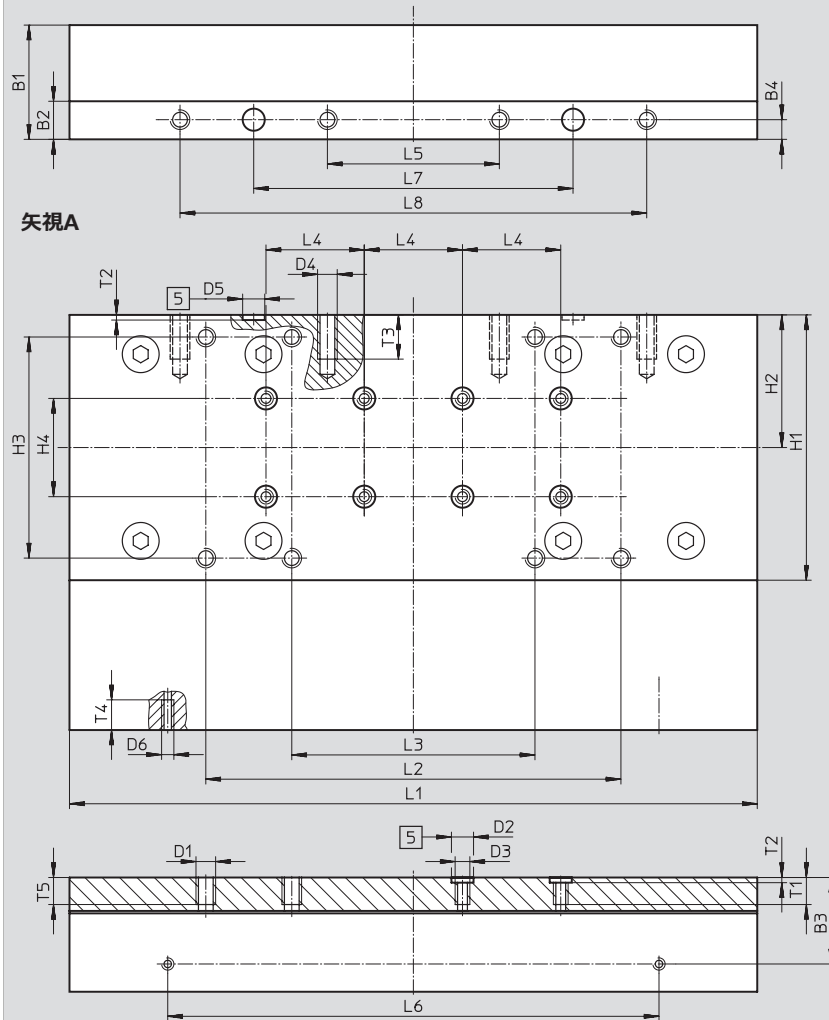
テクニカルデータ

## 外形寸法図

CADデータのダウンロード → [www.festo.jp/catalogue](http://www.festo.jp/catalogue)

GK - 標準テーブル

サイズ 185



サイズ	B1	B2	B3	B4	B10*	D1	D2 Φ H7	D3	D4	D5 Φ H7	D6	H1	H2	H3	H4 ±0.03
50	13	5.5	7.2	-	-	M4	5	-	-	-	M3	24.5	12.5	15 ±0.1	-
70	18.7	8.7	11.7	4.5	9	M5	5	-	M5	5	M4	35	17.5	20 ±0.1	-
80	22	10	16	5	10.4	M5	9	M6	M5	7	M4	46	23	32 ±0.2	-
120	34	12	24.5	7	11.2	M5	9	M6	M6	7	M5	68	34	55 ±0.2	20
185	46.5	15.5	35.2	8	-	M8	9	M6	M8	9	M5	108	54	90 ±0.2	40

サイズ	H10*	L1 ±0.1	L2	L3	L4 ±0.03	L5	L6 ±0.1	L7 ±0.05	L8 ±0.2	L10*	T1	T2 +0.1	T3	T4	T5
50	-	65	56 ±0.1	20 ±0.1	20	10 ±0.1	22	-	-	-	4.2	3.1	-	6	-
70	29.4	100	90 ±0.1	20 ±0.1	20	10 ±0.1	56	-	-	121	7.5	3.1	10	6	-
80	39	120	74 ±0.2	44 ±0.2	40	30 ±0.1	78	60	-	145	8.6	2.1	12	7	7.5
120	60.6	203.3	116 ±0.2	76 ±0.2	40	60 ±0.1	140	110	-	235	8.6	2.1	13	7.5	7.5
185	-	282.8	169 ±0.2	99 ±0.2	40	70 ±0.2	200	130	190	-	11	2.1	18	12.3	12

\* ダストワイバ内蔵テーブル

# ベルト駆動アクチュエータ EGC-TB-KF

テクニカルデータ

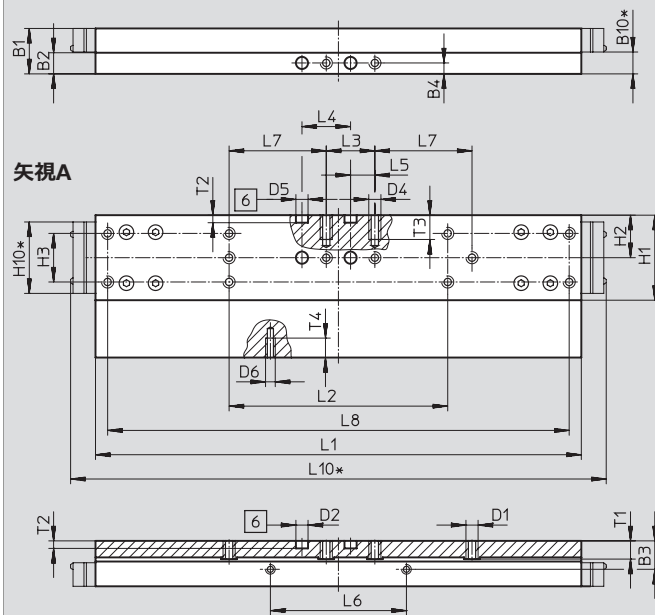
FESTO

## 外形寸法図

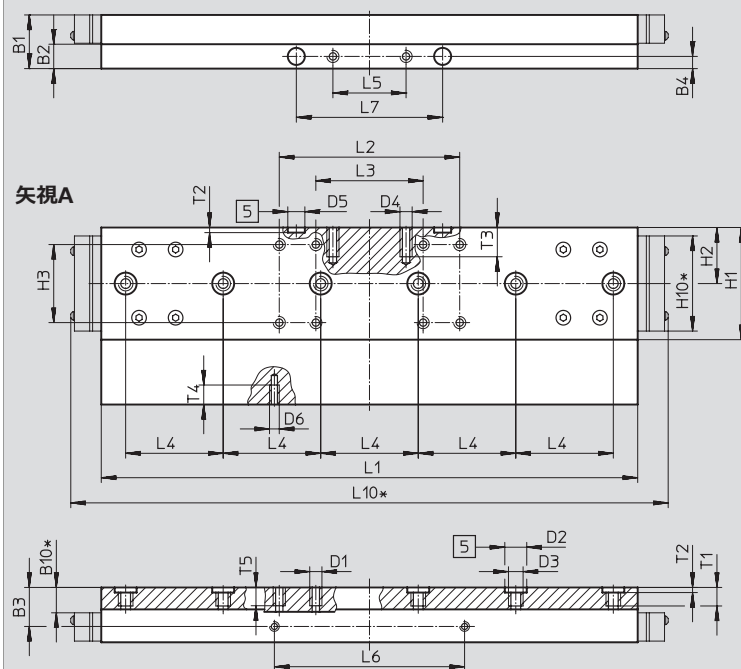
CADデータのダウンロード → [www.festo.jp/catalogue](http://www.festo.jp/catalogue)

GV - ロングテーブル/GQ - ダストワイパ内蔵ロングテーブル

### サイズ 70



### サイズ 80



- ⑤ センタリングスリーブ用穴
- ⑥ センタリングスリーブ用穴
- \* ダストワイパ内蔵テーブル

# ベルト駆動アクチュエータ EGC-TB-KF

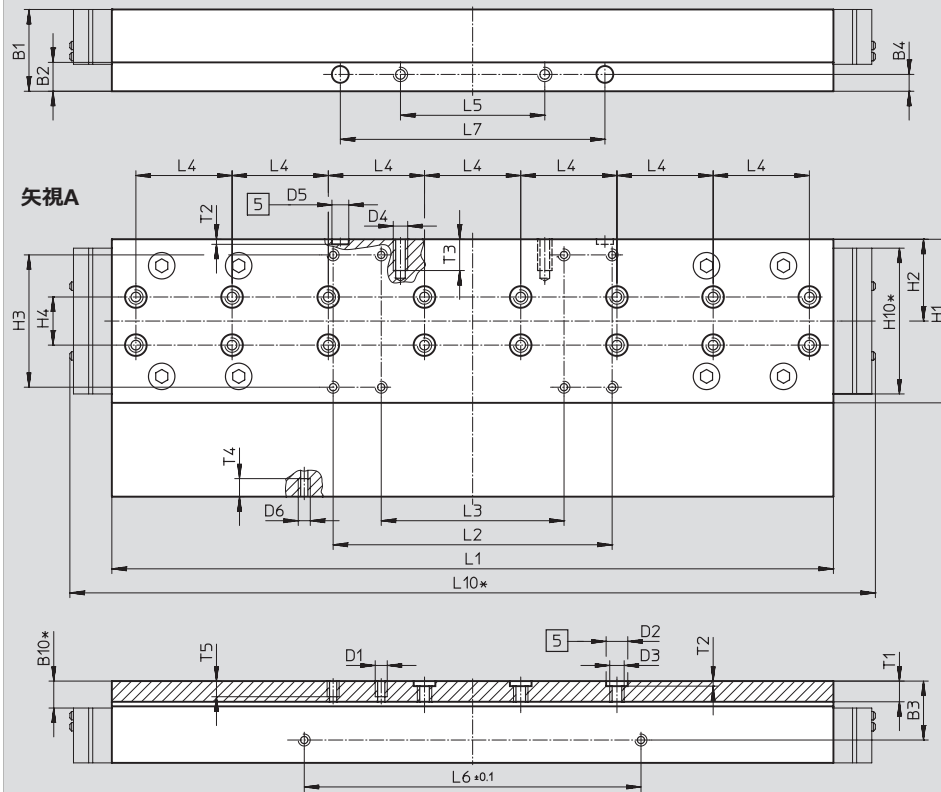
テクニカルデータ

## 外形寸法図

CADデータのダウンロード → [www.festo.jp/catalogue](http://www.festo.jp/catalogue)

GV - ロングテーブル/GQ - ダストワイパ内蔵ロングテーブル

### サイズ 120



[5] センタリングスリーブ用穴  
\* ダストワイパ内蔵テーブル

サイズ	B1	B2	B3	B4	B10*	D1	D2 Φ H7	D3	D4	D5 Φ H7
70	18.7	8.7	11.7	4.5	9	M5	5	-	M5	5
80	22	10	16	5	10.4	M5	9	M6	M5	7
120	34	12	24.5	7	11.2	M5	9	M6	M6	7

サイズ	D6	H1	H2	H3	H4 ±0.03	H10*	L1 ±0.1	L2	L3	L4 ±0.03
70	M4	35	17.5	20 ±0.1	-	29.4	200	90 ±0.1	20 ±0.1	20
80	M4	46	23	32 ±0.2	-	39	220	74 ±0.2	44 ±0.2	40
120	M5	68	34	55 ±0.2	20	60.6	303.3	116 ±0.2	76 ±0.2	40

サイズ	L5 ±0.1	L6 ±0.1	L7	L8 ±0.2	L10*	T1	T2 +0.1	T3	T4	T5
70	10	56	40 ±0.1	190	221	7.5	3.1	10	6	-
80	30	78	60 ±0.05	-	245	8.6	2.1	12	7	7.5
120	60	140	110±0.05	-	335	8.6	2.1	13	7.5	7.5

\* ダストワイパ内蔵テーブル

# ベルト駆動アクチュエータ EGC-TB-KF

テクニカルデータ

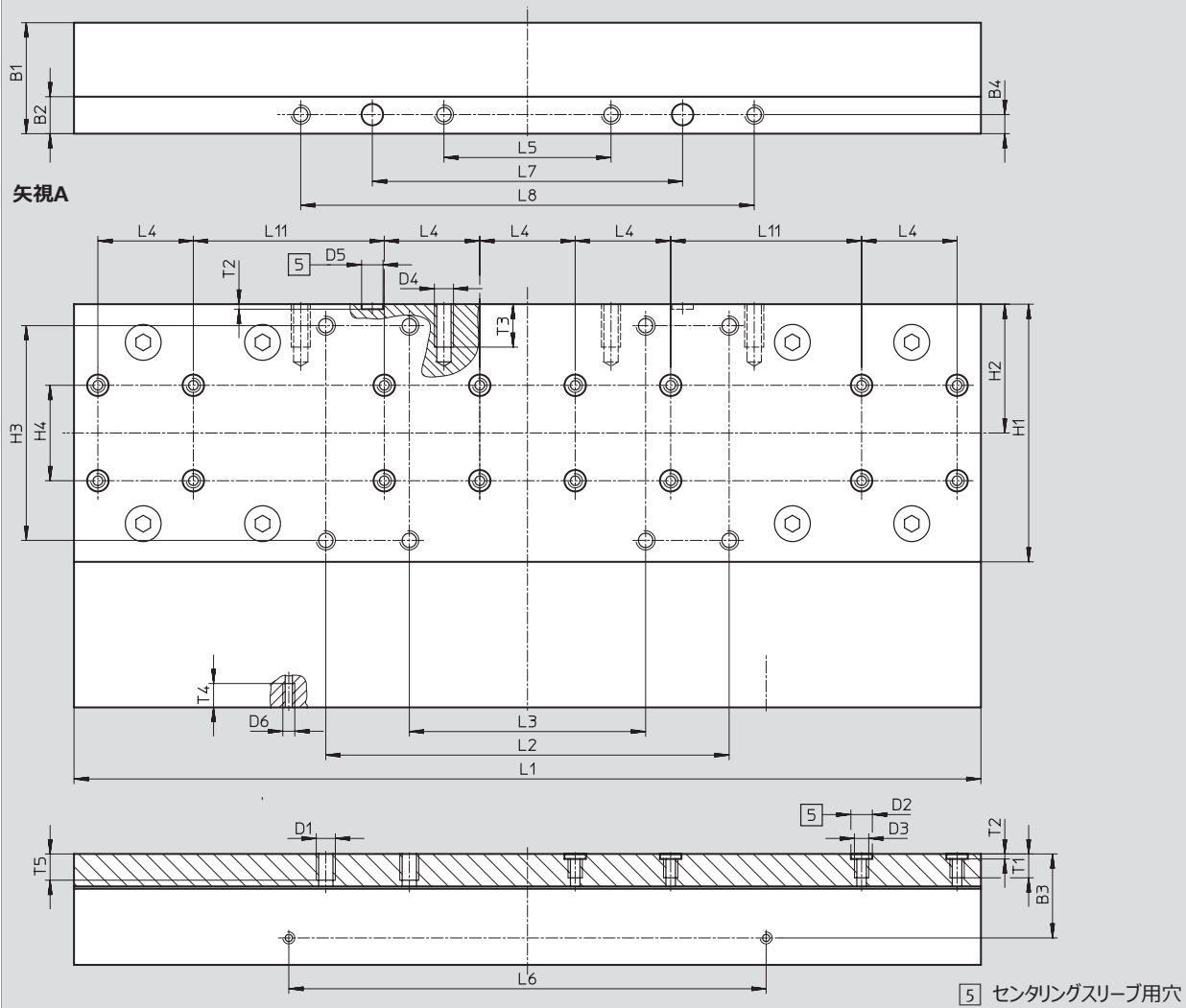


## 外形寸法図

CADデータのダウンロード → [www.festo.jp/catalogue](http://www.festo.jp/catalogue)

GV - ロングテーブル

サイズ 185



サイズ	B1	B2	B3	B4	D1	D2 Φ H7	D3	D4	D5 Φ H7
185	46.5	15.5	35.2	8	M8	9	M6	M8	9

サイズ	D6	H1	H2	H3	H4	L1	L2	L3	L4
				±0.2	±0.03	±0.1	±0.2	±0.2	±0.03
185	M5	108	54	90	40	382.8	169	99	40

サイズ	L5	L6	L7	L8	L11	T1	T2	T3	T4	T5
	±0.2	±0.1	±0.05	±0.2	±0.03		+0.1			
185	70	200	130	190	80	11	2.1	18	10	12

# ベルト駆動アクチュエータ EGC-TB-KF

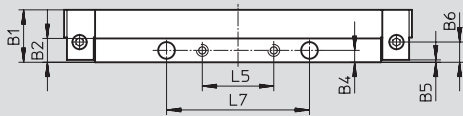
テクニカルデータ

## 外形寸法図

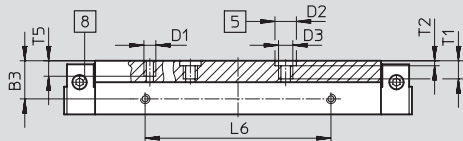
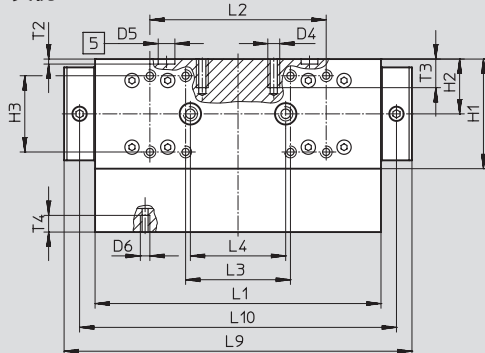
CADデータのダウンロード → [www.festo.jp/catalogue](http://www.festo.jp/catalogue)

GK-C - 標準テーブル(集中給油)

### サイズ 80

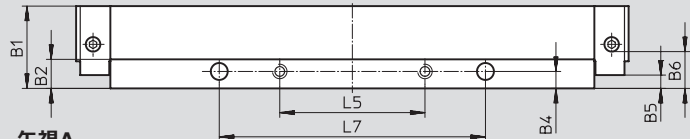


#### 矢視A

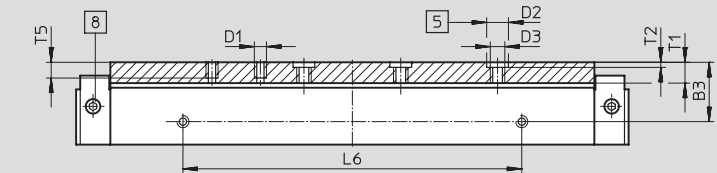
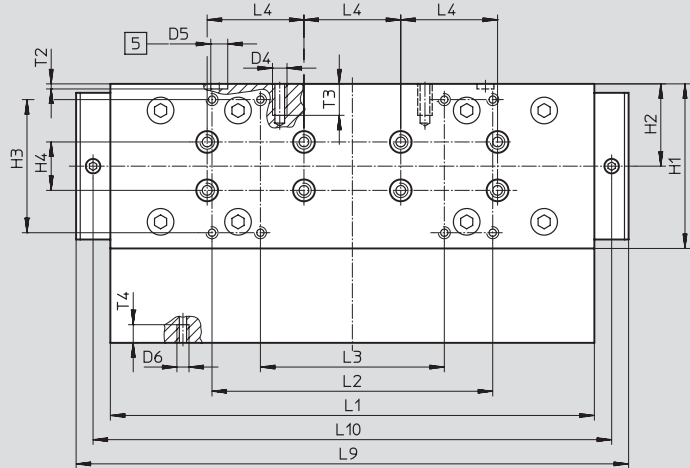


- 5 センタリングスリーブ用穴
- 8 給油ポートM6ねじ, 深さ8mm

### サイズ 120



#### 矢視A



サイズ	B1	B2	B3	B4	B5	B6	D1	D2 Φ H7	D3	D4
80	22	10	16	5	1 ±0.1	8.5	M5	9	M6	M5
120	34	12	24.5	7	5.5	18.2	M5	9	M6	M6

サイズ	D5 Φ H7	D6	H1	H2	H3	H4	L1	L2	L3	L4
80	7	M4	46	23	32 ±0.2	- ±0.03	120 ±0.1	74 ±0.2	44 ±0.2	40 ±0.03
120	7	M5	68	34	55	20	203.3	116	76	40

サイズ	L5	L6	L7	L9	L10	T1	T2	T3	T4	T5
	±0.1	±0.1	±0.05				+0.1			
80	30	78	60	146	133	8.6	2.1	12	7	7.5
120	60	140	110	226.9	214.3	8.6	2.1	13	7.5	7.5

# ベルト駆動アクチュエータ EGC-TB-KF

テクニカルデータ

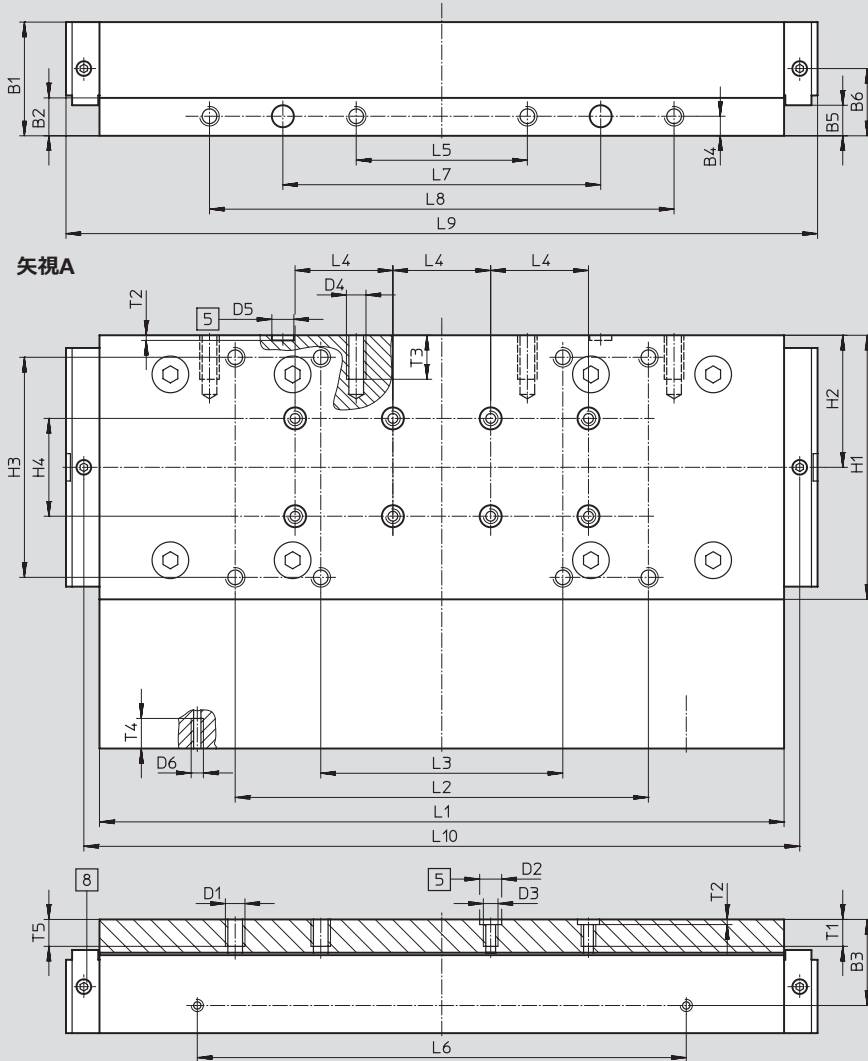


## 外形寸法図

CADデータのダウンロード → [www.festo.jp/catalogue](http://www.festo.jp/catalogue)

GK-C - 標準テーブル(集中給油)

サイズ 185



- [5] センタリングスリーブ用穴
- [8] 給油ポートM6ねじ, 深さ8mm

サイズ	B1	B2	B3	B4	B5	B6	D1	D2 Φ H7	D3	D4
185	46.5	15.5	35.2	8	±0.1 12.5	27.5	M8	9	M6	M8

サイズ	D5 Φ H7	D6	H1	H2	H3	H4	L1	L2	L3	L4
185	9	M5	108	54	±0.2 90	±0.03 40	±0.1 282.8	±0.2 169	±0.2 99	±0.03 40

サイズ	L5	L6	L7	L8	L9	L10	T1	T2	T3	T4	T5
185	±0.2 70	±0.1 200	±0.05 130	±0.2 190	307.4	292.8	11	+0.1 2.1	18	12.3	12



# ベルト駆動アクチュエータ EGC-TB-KF

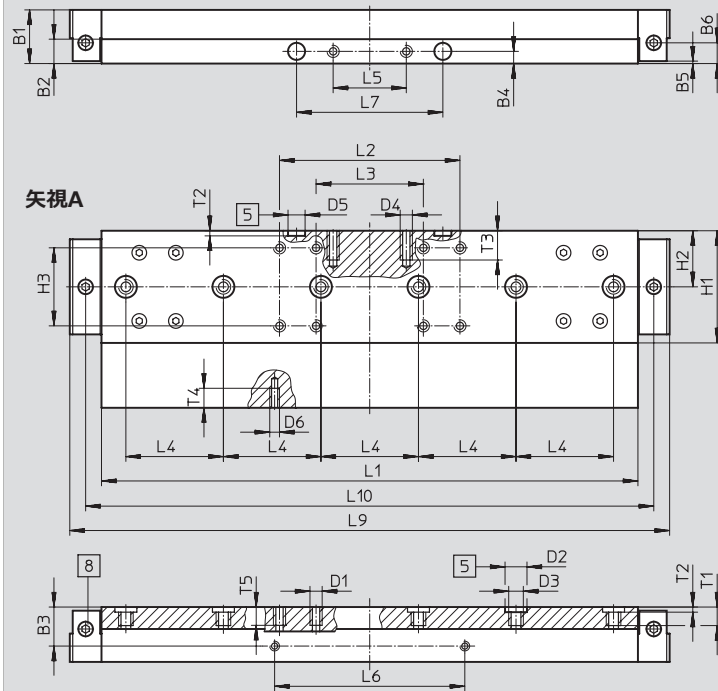
テクニカルデータ

## 外形寸法図

CADデータのダウンロード → [www.festo.jp/catalogue](http://www.festo.jp/catalogue)

GV-C - ロングテーブル(集中給油)

サイズ 80



- 5 センタリングスリーブ用穴
- 8 給油ポートM6ねじ, 深さ8mm

サイズ	B1	B2	B3	B4	B5	B6	D1	D2 Φ H7	D3	D4
80	22	10	16	5	±0.1 1	8.5	M5	9	M6	M5

サイズ	D5 Φ H7	D6	H1	H2	H3	L1	L2	L3	L4	L5
80	7	M4	46	23	±0.2 32	±0.1 220	±0.2 74	±0.2 44	±0.03 40	±0.1 30

サイズ	L6	L7	L9	L10	T1	T2	T3	T4	T5
80	±0.1 78	±0.05 60	246	233	8.6	+0.1 2.1	12	7	7.5

# ベルト駆動アクチュエータ EGC-TB-KF

テクニカルデータ

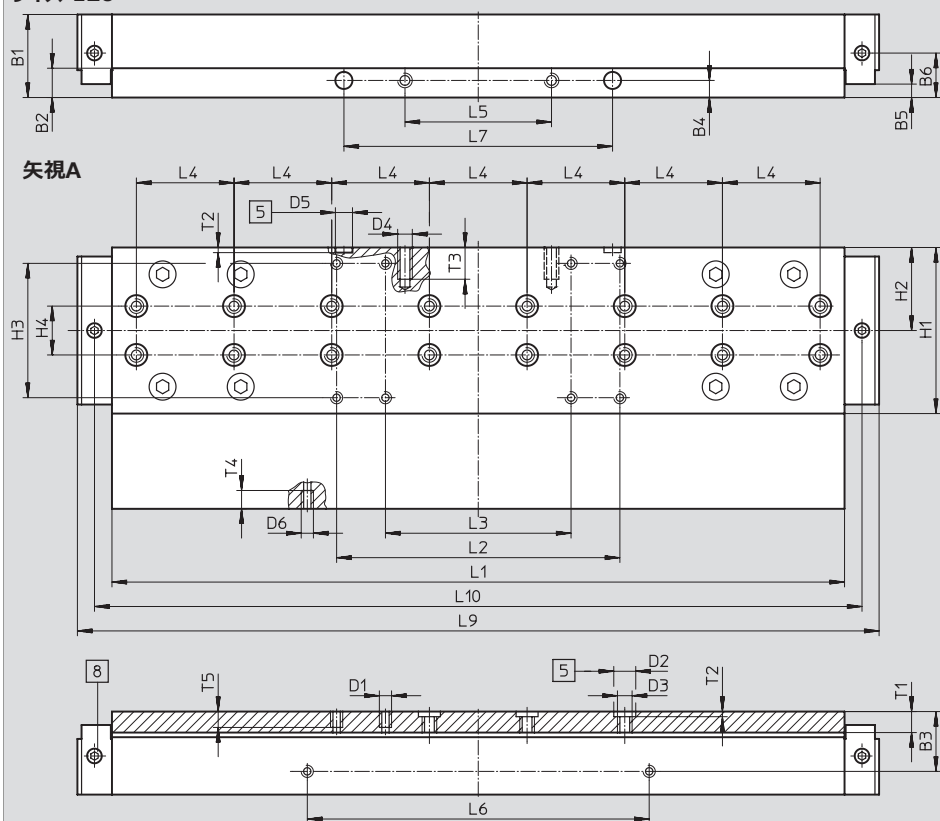


## 外形寸法図

CADデータのダウンロード → [www.festo.jp/catalogue](http://www.festo.jp/catalogue)

GV-C - ロングテーブル(集中給油)

サイズ 120



- [5] センタリングスリーブ用穴
- [8] 給油ポートM6ねじ, 深さ8mm

サイズ	B1	B2	B3	B4	B5	B6	D1	D2 Φ H7	D3	D4
120	34	12	24.5	7	±0.1 5.5	18.2	M5	9	M6	M6

サイズ	D5 Φ H7	D6	H1	H2	H3	H4	L1	L2	L3	L4
120	7	M5	68	34	±0.2 55	±0.03 20	±0.1 303.3	±0.2 116	±0.2 76	±0.03 40

サイズ	L5	L6	L7	L9	L10	T1	T2	T3	T4	T5
120	±0.1 60	±0.1 140	±0.05 110	326.9	314.3	8.6	±0.1 2.1	13	7.5	7.5

# ベルト駆動アクチュエータ EGC-TB-KF

テクニカルデータ

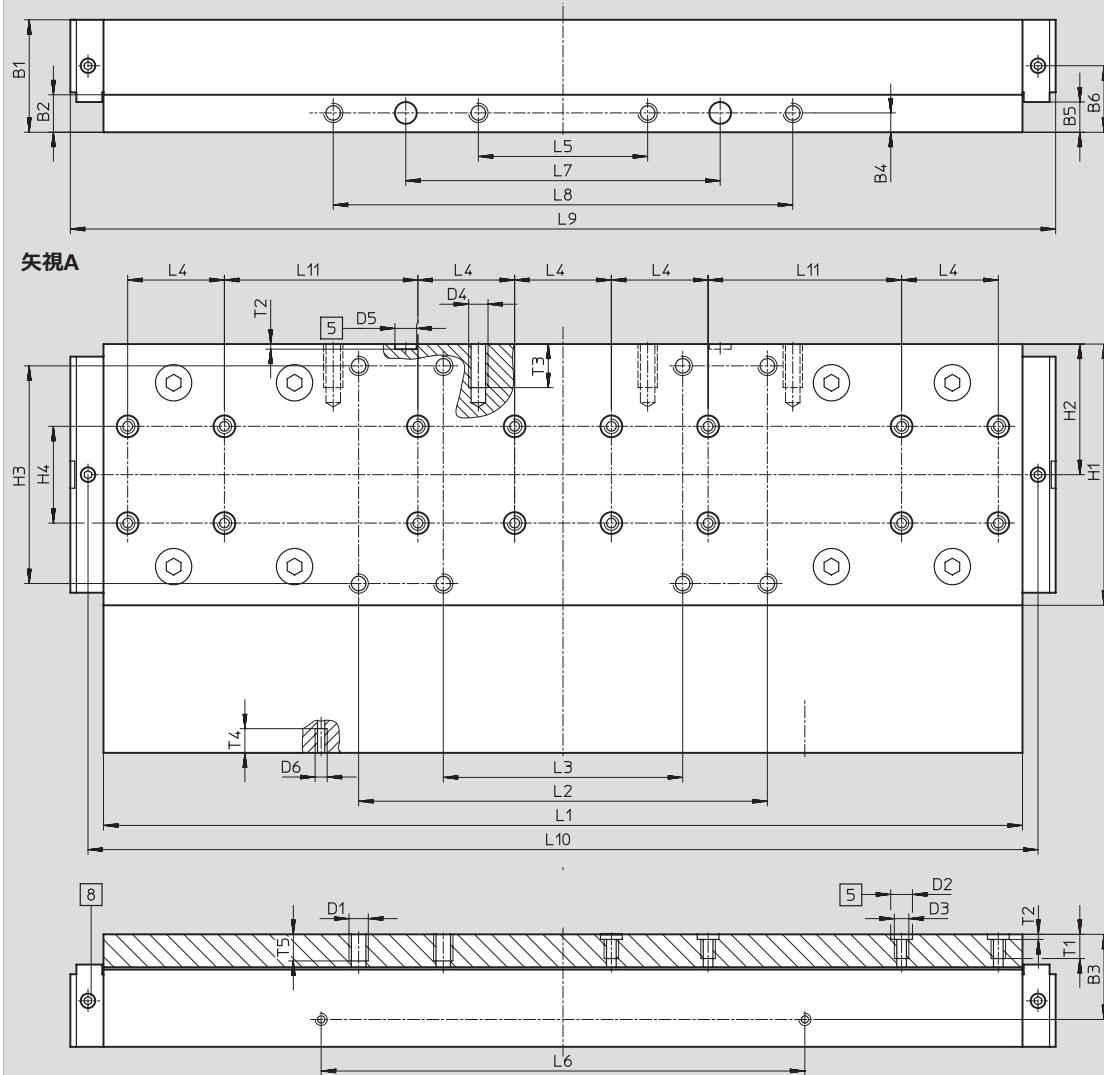


## 外形寸法図

CADデータのダウンロード → [www.festo.jp/catalogue](http://www.festo.jp/catalogue)

GV-C - ロングテーブル(集中給油)

サイズ 185



- [5] センタリングスリーブ用穴
- [8] 給油ポートM6ねじ, 深さ8mm

サイズ	B1	B2	B3	B4	B5	B6	D1	D2 Φ H7	D3	D4
185	46.5	15.5	35.2	8	±0.1 12.5	27.5	M8	9	M6	M8

サイズ	D5 Φ H7	D6	H1	H2	H3	H4	L1	L2	L3	L4	L5
185	9	M5	108	54	±0.2 90	±0.03 40	±0.1 382.8	±0.2 169	±0.2 99	±0.03 40	±0.2 70

サイズ	L6	L7	L8	L9	L10	L11	T1	T2	T3	T4	T5
185	±0.1 200	±0.05 130	±0.2 190	407.4	392.8	±0.03 80	11	+0.1 2.1	18	10	12

# ベルト駆動アクチュエータ EGC-TB-KF

テクニカルデータ

FESTO

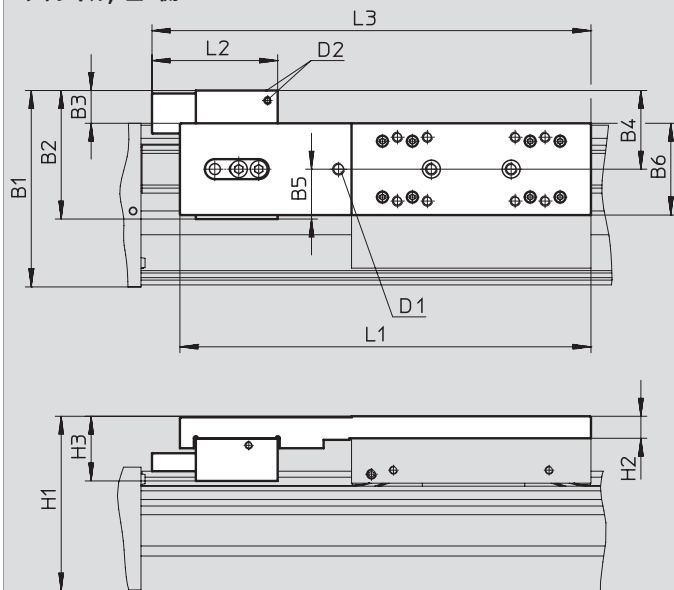
## 外形寸法図

CADデータのダウンロード → [www.festo.jp/catalogue](http://www.festo.jp/catalogue)

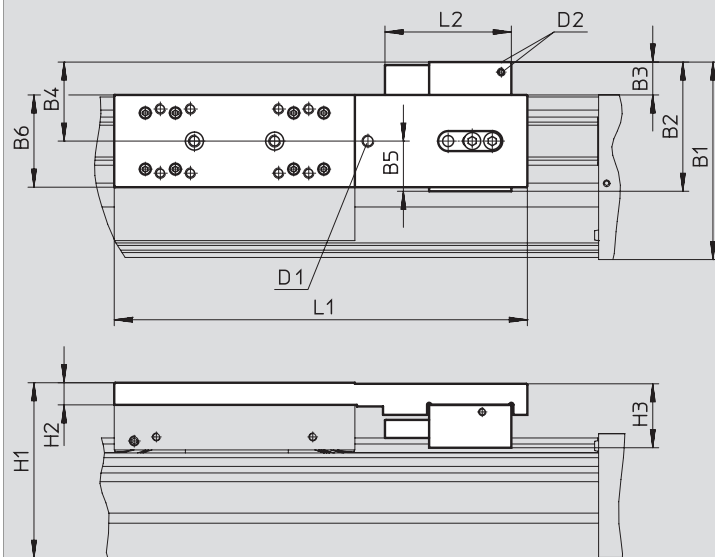
1HL/1HR - クランプユニット付

サイズ 80

1チャンネル, 左側



1チャンネル, 右側



D1 オプション：給油アダプタ用給油ポート  
D2 エア接続ポート

追加テーブル時のストロークの減少 → P.21

# ベルト駆動アクチュエータ EGC-TB-KF

テクニカルデータ

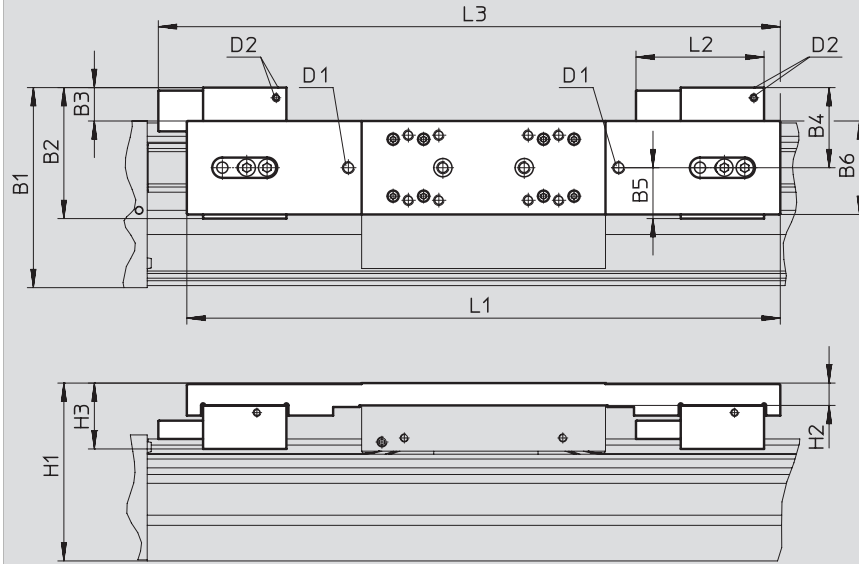
## 外形寸法図

CADデータのダウンロード → [www.festo.jp/catalogue](http://www.festo.jp/catalogue)

2H - クランプユニット付

サイズ 80

2チャンネル



D1 オプション：給油アダプタ用給油ポート  
D2 エア接続ポート

追加テーブル時のストロークの減少 → P.21

型式	B1	B2	B3	B4	B5	B6	H1	H2	H3	D1	D2	L1	L2	L3
EGC-80-_-1HL-PN	98.4	64.4	17.4	39.4	25	46	87.5	11	32.4	M6	M5	206	63	220
EGC-80-_-1HR-PN														-
EGC-80-_-C-1HL-PN														220
EGC-80-_-C-1HR-PN														-
EGC-80-_-2H-PN												292	306	
EGC-80-_-C-2H-PN														

# ベルト駆動アクチュエータ EGC-TB-KF

テクニカルデータ

FESTO

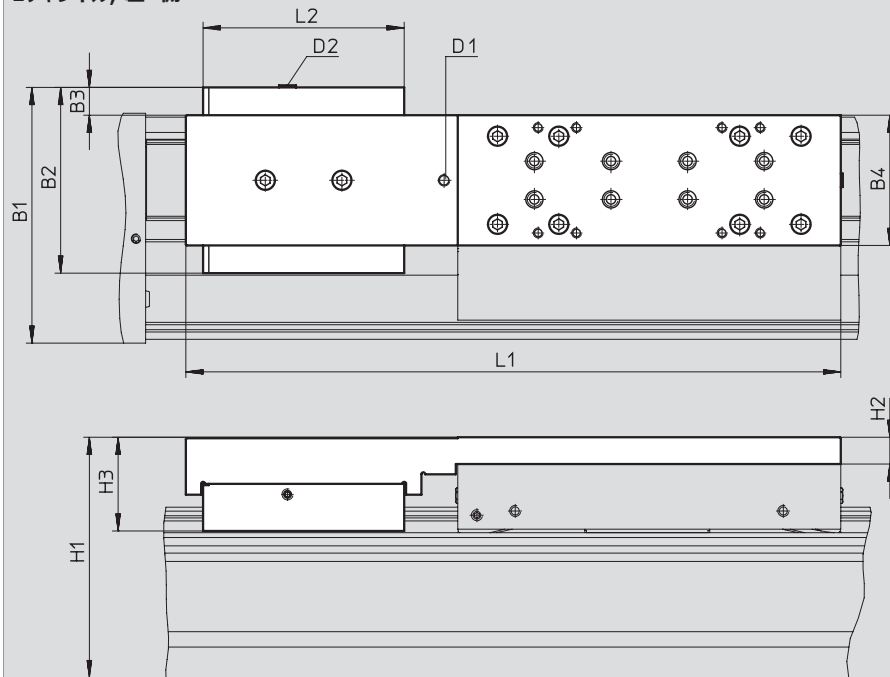
## 外形寸法図

CADデータのダウンロード → [www.festo.jp/catalogue](http://www.festo.jp/catalogue)

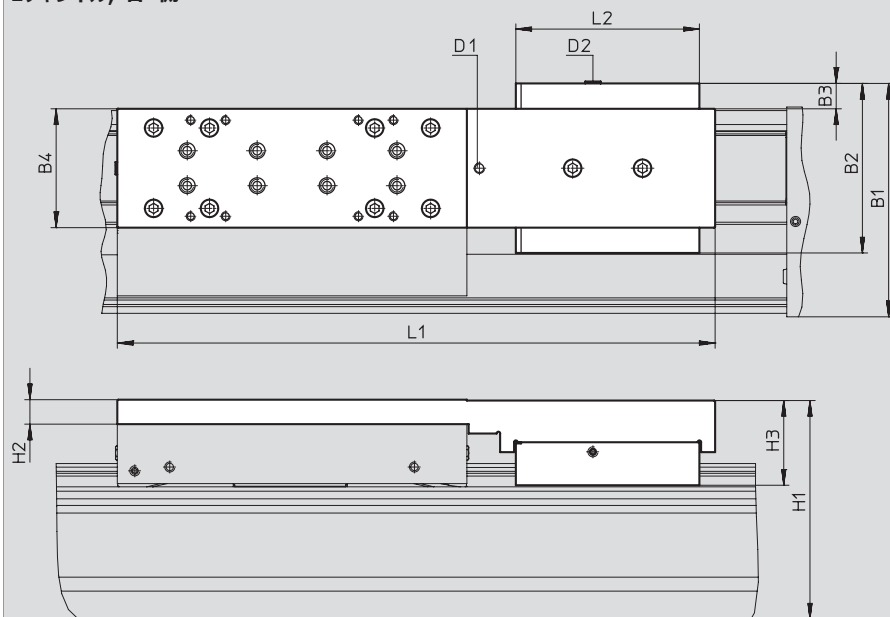
1HL/1HR - クランプユニット付

サイズ 120/185

1チャンネル, 左側



1チャンネル, 右側



D1 オプション：給油アダプタ用給油ポート  
D2 エア接続ポート

追加テーブル時のストロークの減少 → P.21

# ベルト駆動アクチュエータ EGC-TB-KF

テクニカルデータ

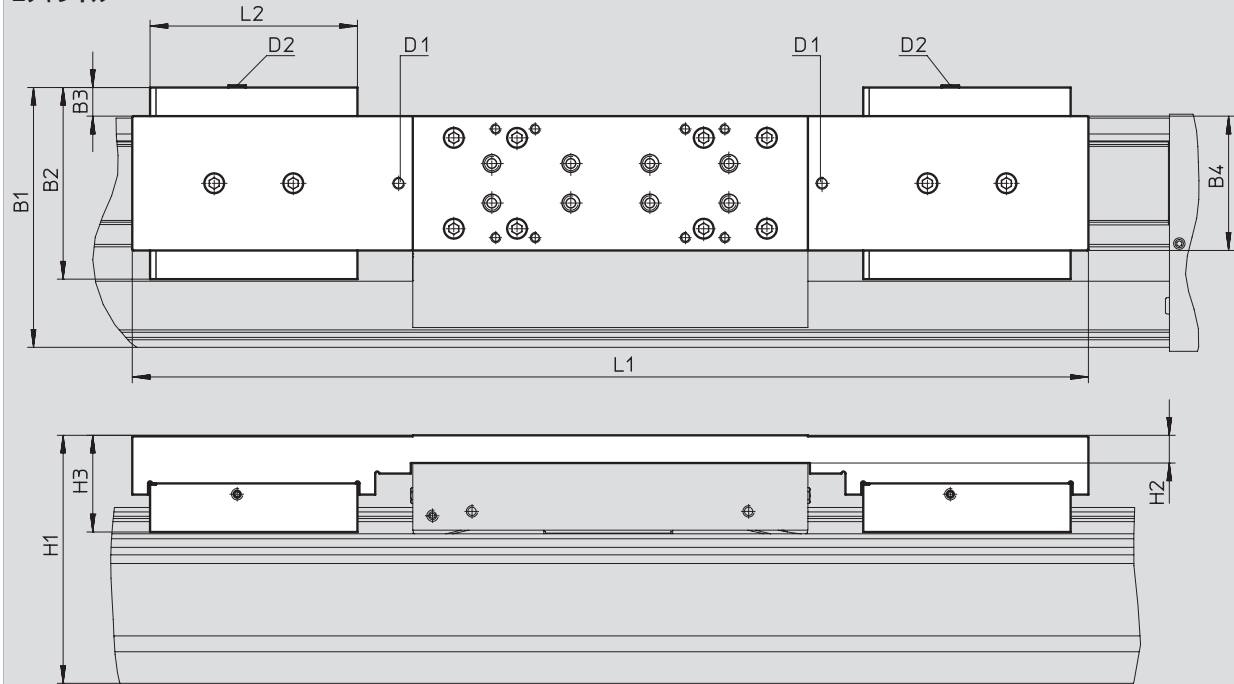
## 外形寸法図

CADデータのダウンロード → [www.festo.jp/catalogue](http://www.festo.jp/catalogue)

2H - クランプユニット付

サイズ 120/185

2チャンネル



D1 オプション：給油アダプタ用給油ポート  
D2 エア接続ポート

追加テーブル時のストロークの減少 → P.21

型 式	B1	B2	B3	B4	H1	H2	H3	D1	D2	L1	L2
<b>サイズ 120</b>											
EGC-120-_-1HL-PN	133.5	97	15.5	68	125.5	14	48.9	M6	M5	342	105
EGC-120-_-1HR-PN											
EGC-120-_-C-1HL-PN											
EGC-120-_-C-1HR-PN										484	
EGC-120-_-2H-PN											
EGC-120-_-C-2H-PN											
<b>サイズ 185</b>											
EGC-185-_-1HL-PN	196.5	131	12.5	108	189.5	17	64.1	M6	M5	432	109
EGC-185-_-1HR-PN											
EGC-185-_-C-1HL-PN											
EGC-185-_-C-1HR-PN										584	
EGC-185-_-2H-PN											
EGC-185-_-C-2H-PN											

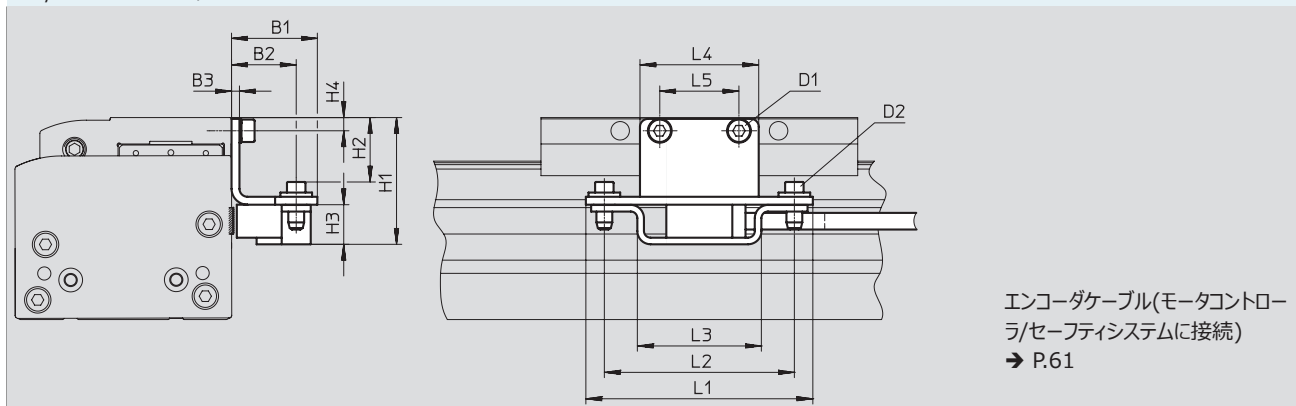
# ベルト駆動アクチュエータ EGC-TB-KF

テクニカルデータ

## 外形寸法図

CADデータのダウンロード → [www.festo.jp/catalogue](http://www.festo.jp/catalogue)

M1/M2 - エンコーダ付



エンコーダケーブル(モータコントローラ/セーフティシステムに接続)  
→ P.61

型 式	B1	B2	B3	H1	H2	H3	H4
EGC-70-_-M1	32.5	24.5	3	39	18.4	15	4.5
EGC-70-_-M2				39	18.4		4.5
EGC-80-_-M1				48	24.4		5
EGC-80-_-M2				48	24.4		5
EGC-120-_-M1				60	36.4		7
EGC-120-_-M2				60	36.4		7
EGC-185-_-M1				78.5	54.9		8
EGC-185-_-M2				78.5	54.9		8

型 式	D1	D2	L1	L2	L3	L4	L5
EGC-70-_-M1	M5x8	M4x14	86	72	47	35	20
EGC-70-_-M2	M5x8					35	20
EGC-80-_-M1	M5x8					45	30
EGC-80-_-M2	M5x8					45	30
EGC-120-_-M1	M6x10					86	60
EGC-120-_-M2	M6x10					86	60
EGC-185-_-M1	M8x12					86	70
EGC-185-_-M2	M8x12					86	70



# ベルト駆動アクチュエータ EGC-TB-KF

FESTO

テクニカルデータ

## ☆Core product range

### 型式データ – 標準在庫品

条件:

- 予備ストローク: 0mm
- 標準テーブル

サイズ	ストローク [mm]	製品番号	型式
70	300	☆3012492	EGC-70-300-TB-KF-0H-GK
	400	☆3012493	EGC-70-400-TB-KF-0H-GK
	500	☆3012494	EGC-70-500-TB-KF-0H-GK
	600	☆3012495	EGC-70-600-TB-KF-0H-GK
	800	☆3012496	EGC-70-800-TB-KF-0H-GK
	1000	☆3012497	EGC-70-1000-TB-KF-0H-GK
	1200	☆3012498	EGC-70-1200-TB-KF-0H-GK
80	400	☆575832	EGC-80-400-TB-KF-0H-GK
	500	☆3013354	EGC-80-500-TB-KF-0H-GK
	600	☆3013355	EGC-80-600-TB-KF-0H-GK
	800	☆3013356	EGC-80-800-TB-KF-0H-GK
	1000	☆3013357	EGC-80-1000-TB-KF-0H-GK
120	400	☆3013364	EGC-120-400-TB-KF-0H-GK
	500	☆3013365	EGC-120-500-TB-KF-0H-GK
	600	☆3013366	EGC-120-600-TB-KF-0H-GK
	800	☆3013367	EGC-120-800-TB-KF-0H-GK
	1000	☆3013368	EGC-120-1000-TB-KF-0H-GK
	1200	☆3013369	EGC-120-1200-TB-KF-0H-GK
	1500	☆3013370	EGC-120-1500-TB-KF-0H-GK

Festo Core product range

★受注後、24時間以内に出荷可能

☆在庫から5日以内に出荷可能

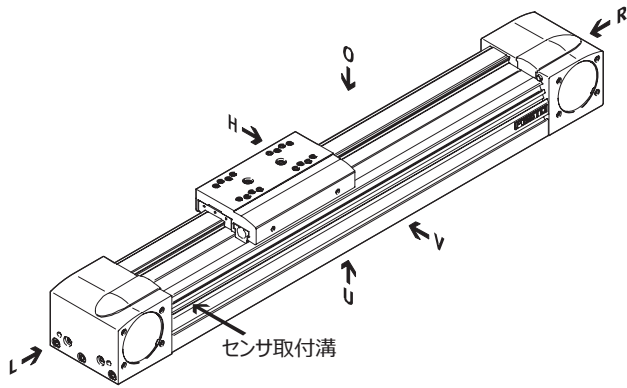
# ベルト駆動アクチュエータ EGC-TB-KF

型式データ - 型式構成

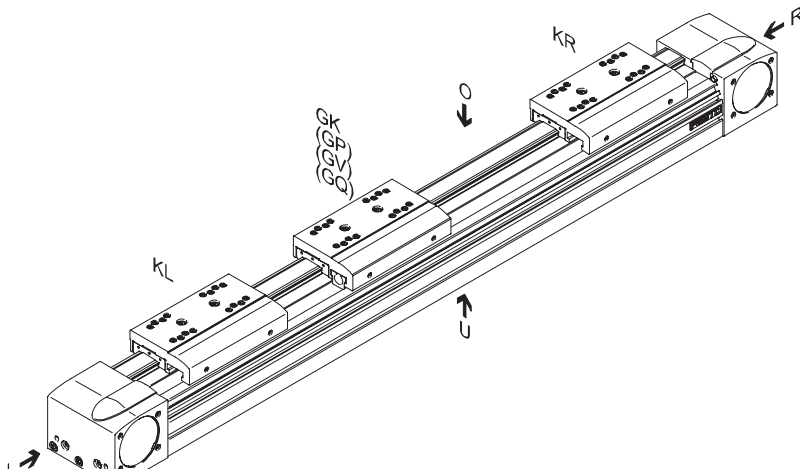
FESTO

型式コード

必須項目



O 上面  
U 底面  
R 右面  
L 左面  
V 正面  
H 背面

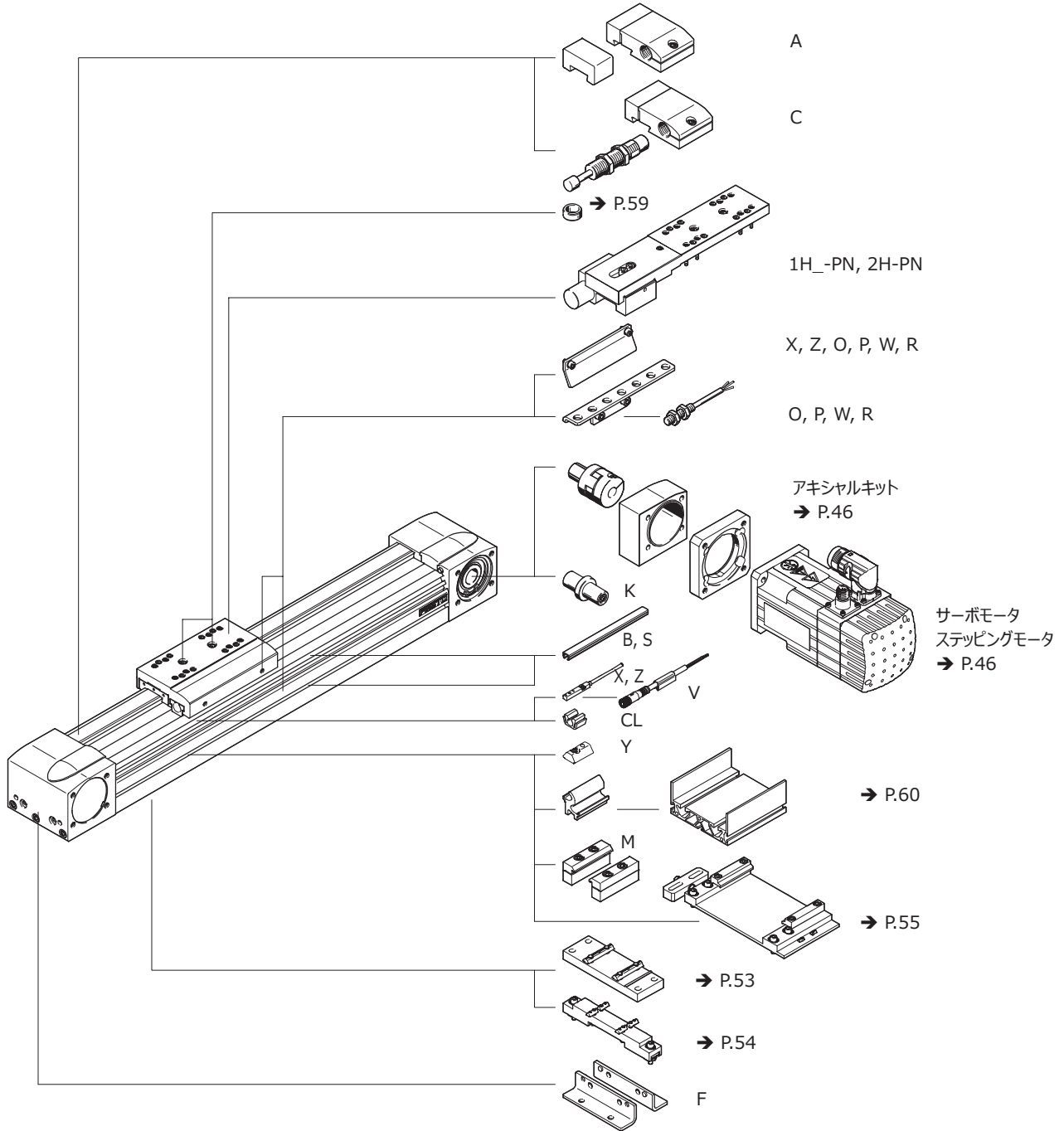


# ベルト駆動アクチュエータ EGC-TB-KF

型式データ - 型式構成

型式コード

アクセサリ



# ベルト駆動アクチュエータ EGC-TB-KF



型式データ - 型式構成品

発注型式								
サイズ	50	70	80	120	185	条件	コード	入カ コード
<b>M</b> 製品番号	<b>556812</b>	<b>556813</b>	<b>556814</b>	<b>556815</b>	<b>556817</b>			
シリーズ	電動スライダ						<b>EGC</b>	EGC
サイズ	50	70	80	120	185		☆- _	- _
ストローク [mm]	50~1900	50~5000	50~8500	50~8500 (GV, GQ : 50 ~8400)	50~8500 (GV, GQ : 50 ~8400)	[1]	☆- _	- _
駆動方式	歯付ベルト						☆-TB	-TB
ガイド	リニアガイド						☆-KF	-KF
予備ストローク [mm]	0~999(0 = 予備ストロークなし)					[1]	☆- _H	
テーブル	標準テーブル						☆-GK	
	-	ダストワイパ内蔵ロングテーブル			-		☆-GQ	
	-	ダストワイパ内蔵テーブル			-		☆-GP	
	-	ロングテーブル					☆-GV	
	追加テーブル	左側	追加テーブル左側			[2]	☆-KL	
	右側	追加テーブル右側			[2]	☆-KR		
集中潤滑システム	標準						☆	
	-	給油アダプタ					☆-C	
インクリメンタルエンコーダ	なし						☆	
	分解能 : 2.5μm						-M1	
	分解能 : 10μm						-M2	
クランプユニット	なし						☆	
	1チャンネル, 左側					[3]	-1HL	
	1チャンネル, 右側					[3]	-1HR	
	2チャンネル					[3]	-2H	
クランプユニットの解放	なし						☆	
	空気圧式						-PN	
EU認証	II 2G				-	[4]	-EX3	

- [1] - \_ ストローク+予備ストロークx2が最大ストロークを超えてはならない
- [2] **KL, KR** ダストワイパ内蔵 テーブル(GQ, GP)時、追加テーブル(KL, KR)もダストワイパ内蔵  
ロングテーブル(GQ, GV)時、追加テーブル(KL, KR)は標準テーブル  
給油アダプタ(GK-C)時、追加テーブル(KL, KR)も給油アダプタ付  
追加テーブル時のストロークの減少(KL, KR) → P.20
- [3] **1HL, 1HR, 2H** テーブル GQ, GVと追加テーブル KL, KR時不可  
PN時のみ  
クランプユニット(1HL, 1HR, 2H)時のストロークの減少 → P.21
- [4] **EX3** M1, M2, 1HL, 1HR, 2H, PN, Z, \_X, \_Z, \_O, \_P, \_W, \_R, \_V, \_CL時不可

- M** 必須項目
- O** オプション

### 型式コード

EGC - [ ] - [ ] - TB - KF - [ ] - [ ] - [ ] - [ ] - [ ] - [ ] - [ ] - [ ] - [ ]

Festo Core product range      ★受注後、24時間以内に出荷可能  
 ☆在庫から5日以内に出荷可能

# ベルト駆動アクチュエータ EGC-TB-KF

型式データ - 型式構成

発注型式		50	70	80	120	185	条件	コード	入力コード	
↓	アクセサリ	アクセサリ(同一梱包)							ZUB-	ZUB-
◎	フート金具	1							F	
	本体取付金具	1~50							_M	
	溝カバー	取付溝用	-			1~50(数量1 = 500mm x 2)			_B	
		センサ溝用	1~50(数量1 = 500mm x 2)					_S		
	取付溝ナット	1~99							_Y	
	センサ(SIES), T溝専用, PNP, センサドグ付	N/O, ケーブル7.5m	1~6					_X		
		N/C, ケーブル7.5m	1~6					_Z		
	ラバーバフア(リテーナ付)	-	1~2				5	_A		
	ショックアブソーバ(リテーナ付)	1~2						6	_C	
	センサ(SIEN), M8, PNP, センサドグ+センサブラケット付	N/O, ケーブル2.5m	-			1~99			_O	
		N/C, ケーブル2.5m	-			1~99			_P	
		N/O, M8プラグ	-			1~99			_W	
		N/C, M8プラグ	-			1~99			_R	
	M8センサ用ケーブル付ソケット, 3線, 2.5m	1~99							_V	
	ドライブシャフト	1~4						7	_K	
	ケーブルクリップ	10, 20, 30, 40, 50, 60, 70, 80, 90							_CL	
	取扱説明書	取扱説明書なし - PDF版はホームページ(www.festo.jp)から無償でダウンロード可能							-DN	

- 5 \_A テーブル GP, GQ, GK-C, GV-Cとショックアブソーバ(リテーナ付) Cおよびクランプユニット 1H\_-PN, 2H-PN時不可  
 6 \_C テーブル GP, GQ, GK-C, GV-Cとラバーバフア(リテーナ付) Aおよびクランプユニット 1H\_-PN, 2H-PN時不可  
 7 \_K アクチュエータへのモータ組み付け(➔ P.46~)にはドライブシャフトは不要

### 注記

型式コードX, Zにはセンサドグが、O, P, W, Rにはドグ1個とブラケット2個が付属しています。

☑ 必須項目

◎ オプション

### 型式記入欄

ZUB [ ] - [ ] [ ] [ ] [ ] [ ] [ ] [ ] [ ] [ ] [ ] [ ] [ ] [ ] [ ] [ ] - [ ]

Festo Core product range ★受注後、24時間以内に出荷可能  
 ☆在庫から5日以内に出荷可能

# ベルト駆動アクチュエータ EGC-TB-KF

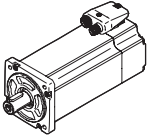
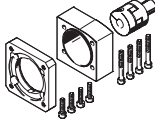
アクセサリ

FESTO

- 注記

組み合わせるモータによってはアクチュエータの最大推力に到達しない場合があります。

## アクチュエータとモータの組み合わせ(アキシャルキット)

モータ/減速機 <sup>1)</sup>	アキシャルキット	
		
型 式	製品番号	型 式
<b>EGC-50</b>		
サーボモータ		
EMMS-AS-55-__	557975	EAMM-A-L27-55A
サーボモータ(減速機付)		
EMME-AS-40-__ EMGA-40-P-G_-EAS-40	☆557974	EAMM-A-L27-40G
EMMS-AS-40-__ EMGA-40-P-G_-SAS-40	☆557974	EAMM-A-L27-40G
サーボモータ(直交減速機付)		
EMME-AS-40-__ EMGA-40-A-G_-40P	☆557974	EAMM-A-L27-40G
ステッピングモータ		
EMMS-ST-57-__	☆560678	EAMM-A-L27-57A
ステッピングモータ(減速機付)		
EMMS-ST-42-__ EMGA-40-P-G_-SST-42	☆557974	EAMM-A-L27-40G
コントローラ内蔵モータ		
EMCA-EC-67-__	1454261	EAMM-A-L27-67A
コントローラ内蔵モータ(減速機付)		
EMCA-EC-67-__ EMGC-40	☆557974	EAMM-A-L27-40G
<b>EGC-70</b>		
サーボモータ		
EMMS-AS-55-__	3683331	EAMM-A-L38-55A
EMMT-AS-60-__	☆2037246	EAMM-A-L38-60P
EMME-AS-60-__	☆2037246	EAMM-A-L38-60P
EMMS-AS-70-__	557979	EAMM-A-L38-70A
サーボモータ(減速機付)		
EMMS-AS-55-__ EMGA-60-P-G_-SAS-55	☆557978	EAMM-A-L38-60G
EMMT-AS-60-__ EMGA-60-P-G_-EAS-60	1456610	EAMM-A-L38-60H
EMME-AS-60-__ EMGA-60-P-G_-EAS-60	1456610	EAMM-A-L38-60H
EMMS-AS-70-__ EMGA-60-P-G_-SAS-70	☆557978	EAMM-A-L38-60G
サーボモータ(直交減速機付)		
EMMT-AS-60-__ EMGA-60-A-G_-60P	1456610	EAMM-A-L38-60H
EMME-AS-60-__ EMGA-60-A-G_-60P	1456610	EAMM-A-L38-60H

1) 入力トルクがアキシャルキットの許容伝達トルクを超えないようにしてください。

Festo Core product range

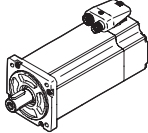
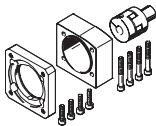
★受注後、24時間以内に出荷可能

☆在庫から5日以内に出荷可能

# ベルト駆動アクチュエータ EGC-TB-KF

FESTO

アクセサリ

アクチュエータとモータの組み合わせ(アキシャルキット)		
モータ/減速機 <sup>1)</sup>	アキシャルキット	
		
型 式	製品番号	型 式
<b>EGC-70</b>		
ステッピングモータ		
EMMS-ST-57-__	☆560679	EAMM-A-L38-57A
EMMS-ST-87-__	☆560680	EAMM-A-L38-87A
ステッピングモータ(減速機付)		
EMMS-ST-57-__ EMGA-60-P-G-__-SST-57	☆557978	EAMM-A-L38-60G
コントローラ内蔵モータ(減速機付)		
EMCA-EC-67-__ EMGC-60-__	1456610	EAMM-A-L38-60H
<b>EGC-80</b>		
サーボモータ		
EMMS-AS-70-__	557982	EAMM-A-L48-70A
EMME-AS-80-__	☆2042616	EAMM-A-L48-80P
EMME-AS-100-__	557984	EAMM-A-L48-100A
EMMS-AS-100-__	557984	EAMM-A-L48-100A
サーボモータ(減速機付)		
EMMS-AS-55-__ EMGA-60-P-G-__-SAS-55	☆557983	EAMM-A-L48-60G
EMMT-AS-60-__ EMGA-60-P-G-__-EAS-60	1456611	EAMM-A-L48-60H
EMME-AS-60-__ EMGA-60-P-G-__-EAS-60	1456611	EAMM-A-L48-60H
EMMS-AS-70-__ EMGA-60-P-G-__-SAS-70	☆557983	EAMM-A-L48-60G
サーボモータ(直交減速機付)		
EMMT-AS-60-__ EMGA-60-A-G-__-60P	1456611	EAMM-A-L48-60H
EMME-AS-60-__ EMGA-60-A-G-__-60P	1456611	EAMM-A-L48-60H
ステッピングモータ		
EMMS-ST-87-__	☆560683	EAMM-A-L48-87A
ステッピングモータ(減速機付)		
EMMS-ST-57-__ EMGA-60-P-G-__-SST-57	☆557983	EAMM-A-L48-60G
コントローラ内蔵モータ(減速機付)		
EMCA-EC-67-__ EMGC-60-__	1456611	EAMM-A-L48-60H

1) 入力トルクがアキシャルキットの許容伝達トルクを超えないようにしてください。

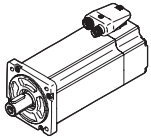
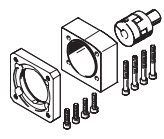
Festo Core product range

- ★受注後、24時間以内に出荷可能
- ☆在庫から5日以内に出荷可能

# ベルト駆動アクチュエータ EGC-TB-KF

FESTO

アクセサリ

アクチュエータとモータの組み合わせ(アキシャルキット)		
モータ/減速機 <sup>1)</sup>	アキシャルキット	
		
型 式	製品番号	型 式
<b>EGC-120</b>		
サーボモータ		
EMME-AS-100-__	☆557988	EAMM-A-L62-100A
EMMS-AS-100-__	☆557988	EAMM-A-L62-100A
EMMS-AS-140-__	557990	EAMM-A-L62-140A
サーボモータ(減速機付)		
EMMS-AS-70-__ EMGA-80-P-G_-SAS-70	☆557989	EAMM-A-L62-80G
EMME-AS-80-__ EMGA-80-P-G_-EAS-80	☆557989	EAMM-A-L62-80G
EMME-AS-100-__ EMGA-80-P-G_-SAS-100	☆557989	EAMM-A-L62-80G
EMMS-AS-100-__ EMGA-80-P-G_-SAS-100	☆557989	EAMM-A-L62-80G
サーボモータ(直交減速機付)		
EMME-AS-80-__ EMGA-80-A-G_-80P	☆557989	EAMM-A-L62-80G
EMME-AS-100-__ EMGA-80-A-G_-100A	☆557989	EAMM-A-L62-80G
ステッピングモータ(減速機付)		
EMMS-ST-87-__ EMGA-80-P-G_-SST-87	☆557989	EAMM-A-L62-80G
<b>EGC-185</b>		
サーボモータ		
EMMS-AS-140-__	3657226	EAMM-A-L95-140A-G2
EMMS-AS-190-__	3659562	EAMM-A-L95-190A-G2
サーボモータ(減速機付)		
EMMS-AS-70-__ EMGA-80-P-G_-SAS-70	3660191	EAMM-A-L95-80G-G2
EMME-AS-80-__ EMGA-80-P-G_-EAS-80	3660191	EAMM-A-L95-80G-G2
EMME-AS-100-__ EMGA-80-P-G_-SAS-100	3660191	EAMM-A-L95-80G-G2
EMMS-AS-100-__ EMGA-80-P-G_-SAS-100	3660191	EAMM-A-L95-80G-G2
EMME-AS-100-__ EMGA-120-P-G_-SAS-100	☆3659941	EAMM-A-L95-120G-G2
EMMS-AS-100-__ EMGA-120-P-G_-SAS-100	☆3659941	EAMM-A-L95-120G-G2
EMMS-AS-140-__ EMGA-120-P-G_-SAS-140	☆3659941	EAMM-A-L95-120G-G2
サーボモータ(直交減速機付)		
EMME-AS-80-__ EMGA-80-A-G_-80P	3660191	EAMM-A-L95-80G-G2
EMME-AS-100-__ EMGA-80-A-G_-100A	3660191	EAMM-A-L95-80G-G2

1) 入力トルクがアキシャルキットの許容伝達トルクを超えないようにしてください。

Festo Core product range

★受注後、24時間以内に出荷可能

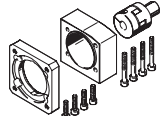


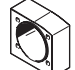

☆在庫から5日以内に出荷可能



# ベルト駆動アクチュエータ EGC-TB-KF

FESTO

アクセサリ

アキシャルキット構成部品				
アキシャルキット	含まれるもの :			
	中間フランジ	カップリング	カップリングケース	ねじ
				
製品番号 型式	製品番号 型式	製品番号 型式	製品番号 型式	製品番号 型式
<b>EGC-50</b>				
☆557974 EAMM-A-L27-40G	558015 EAMF-A-L27-40G	557998 EAMD-19-15-10-8X10	-	-
557975 EAMM-A-L27-55A	558016 EAMF-A-L27-55A	557999 EAMD-19-15-9-8X10	-	-
☆560678 EAMM-A-L27-57A	560690 EAMF-A-L27-57A	561292 EAMD-16-15-6,35-8X10	-	-
1454261 EAMM-A-L27-67A	1460087 EAMF-A-L27-67A	557999 EAMD-19-15-9-8X10	-	-
<b>EGC-70</b>				
3683331 EAMM-A-L38-55A	558176 EAMF-A-38A-55A	3717923 EAMD-25-22-9-10X12	558011 EAMK-A-L38-38A	567484 EAHM-L2-M5-30
☆560679 EAMM-A-L38-57A	560692 EAMF-A-38A-57A	561293 EAMD-25-22-6,35-10X12	558011 EAMK-A-L38-38A	567484 EAHM-L2-M5-30
☆557978 EAMM-A-L38-60G	558017 EAMF-A-38A-60G/H	558000 EAMD-25-22-11-10X12	558011 EAMK-A-L38-38A	567485 EAHM-L2-M5-35
1456610 EAMM-A-L38-60H	558017 EAMF-A-38A-60G/H	1453861 EAMD-28-22-14-10X12	558011 EAMK-A-L38-38A	567485 EAHM-L2-M5-35
☆2037246 EAMM-A-L38-60P	1987412 EAMF-A-38A-60P	1453861 EAMD-28-22-14-10X12	558011 EAMK-A-L38-38A	567485 EAHM-L2-M5-35
557979 EAMM-A-L38-70A	558018 EAMF-A-38A-70A	558000 EAMD-25-22-11-10X12	558011 EAMK-A-L38-38A	567484 EAHM-L2-M5-30
☆560680 EAMM-A-L38-87A	560693 EAMF-A-38A-87A	558000 EAMD-25-22-11-10X12	558011 EAMK-A-L38-38A	567485 EAHM-L2-M5-35
<b>EGC-80</b>				
☆560683 EAMM-A-L48-87A	560695 EAMF-A-48A-87A	558001 EAMD-32-32-11-16X20	558012 EAMK-A-L48-48A	567487 EAHM-L2-M5-45
1456611 EAMM-A-L48-60H	558019 EAMF-A-48A-60G/H	1377840 EAMD-32-32-14-16X20	558012 EAMK-A-L48-48A	567487 EAHM-L2-M5-45
557982 EAMM-A-L48-70A	558025 EAMF-A-48A-70A	558001 EAMD-32-32-11-16X20	558012 EAMK-A-L48-48A	567486 EAHM-L2-M5-40
☆2042616 EAMM-A-L48-80P	2043427 EAMF-A-48A-80P	558002 EAMD-42-40-19-16X25	558012 EAMK-A-L48-48A	567489 EAHM-L2-M5-55
☆557983 EAMM-A-L48-60G	558019 EAMF-A-48A-60G/H	558001 EAMD-32-32-11-16X20	558012 EAMK-A-L48-48A	567487 EAHM-L2-M5-45
557984 EAMM-A-L48-100A	558020 EAMF-A-48A-100A	558002 EAMD-42-40-19-16X25	558012 EAMK-A-L48-48A	567489 EAHM-L2-M5-55

Festo Core product range

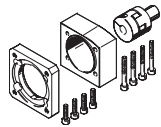
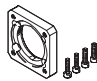
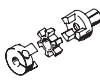
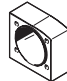

★受注後、24時間以内に出荷可能

☆在庫から5日以内に出荷可能

# ベルト駆動アクチュエータ EGC-TB-KF

アクセサリ

FESTO

アキシャルキット構成部品				
アキシャルキット	含まれるもの :			
	中間フランジ	カップリング	カップリングケース	ねじ
				
製品番号 型式	製品番号 型式	製品番号 型式	製品番号 型式	製品番号 型式
<b>EGC-120</b>				
☆557989 EAMM-A-L62-80G	558021 EAMF-A-62A-80G	558004 EAMD-56-46-20-23X27	558013 EAMK-A-L62-62A	567492 EAHM-L2-M6-65-L
☆557988 EAMM-A-L62-100A	558026 EAMF-A-62A-100A	558003 EAMD-56-46-19-23X27	558013 EAMK-A-L62-62A	567491 EAHM-L2-M6-65
557990 EAMM-A-L62-140A	558022 EAMF-A-62A-140A	558005 EAMD-56-46-24-23X27	558013 EAMK-A-L62-62A	567493 EAHM-L2-M6-70
<b>EGC-185</b>				
3660191 EAMM-A-L95-80G-G2	3305700 EAMF-A-95B-80G	3717812 EAMD-67-51-20-32X32-U	3712650 EAMK-A-L95-95A/B-G2	-
☆3659941 EAMM-A-L95-120G-G2	3659724 EAMF-A-95A-120G-G2	558006 EAMD-67-51-25-32X32-U	3712650 EAMK-A-L95-95A/B-G2	567496 EAHM-L2-M8-70
3657226 EAMM-A-L95-140A-G2	558023 EAMF-A-95A-140A	558008 EAMD-67-51-24-32X32-U	3712650 EAMK-A-L95-95A/B-G2	567497 EAHM-L2-M8-80
3659562 EAMM-A-L95-190A-G2	1378473 EAMF-A-95A-190A	1379269 EAMD-67-51-32-32X32-U	3712650 EAMK-A-L95-95A/B-G2	567497 EAHM-L2-M8-80

Festo Core product range

★受注後、24時間以内に出荷可能

☆在庫から5日以内に出荷可能

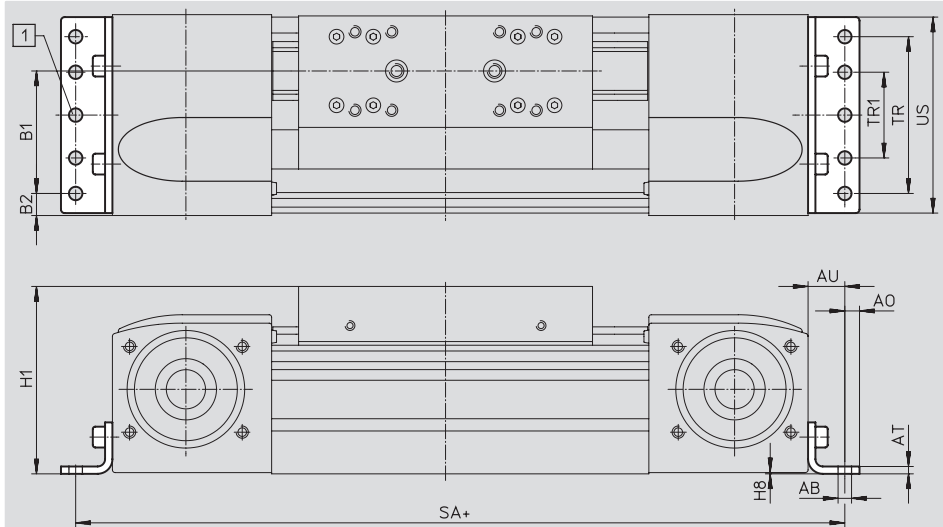
# ベルト駆動アクチュエータ EGC-TB-KF

FESTO

アクセサリ

フート金具HPE  
(型式コード F)

材質：  
亜鉛めっき鋼  
RoHS対応



① HPE-120のみ  
+ = ストローク + 2x 予備ストロークを加算

## 外形寸法図と型式データ

適用サイズ	AB Φ	A0	AT	AU	B1	B2	H1	H8
50	4.5	4.5	2	10.5	21.5	14	42.5	0.5
70	5.5	6	3	13	37	14.5	64	0.5
80	5.5	6	3	15	38	21	76.5	0.5
120	9	8	6	22	65	20	111.5	0.6
185	9	12	8	25	118	13	172.5	0.5

適用サイズ	SA		TR	TR1	US	質量 [g]	製品番号 型式 <sup>1)</sup>	
	EGC-_-GK	EGC-_-GV						
50	176	-	20	-	46	44	558320	HPE-50
70	272	372	40	-	67	115	558321	HPE-70
80	316	416	40	-	80	150	558322	HPE-80
120	490	590	80	-	116	578	558323	HPE-120
185	662	762	160	80	182	1438	558325	HPE-185

1) ATEX対応

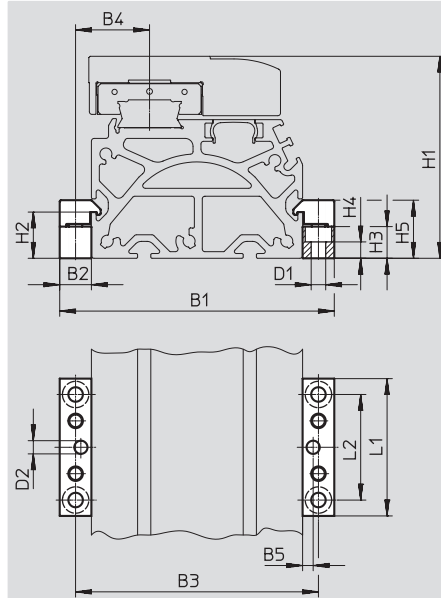
# ベルト駆動アクチュエータ EGC-TB-KF

FESTO

アクセサリ

本体取付金具 MUE  
(型式コード M)

材質：  
アルミアルマイト処理  
RoHS対応



## 外形寸法図と型式データ

適用サイズ	B1	B2	B3	B4	B5	D1 Φ	D2 Φ H7	H1	H2
50	62	8	54	15.5	4	3.4	5	42.5	6
70	91	12	79	22.5	4	5.5	5	64	17.5
80	104	12	92	28	4	5.5	5	76.5	17.5
120	154	19	135	42.5	4	9	5	111.5	16
185	220	19	201	62.5	4	9	5	172.5	16

適用サイズ	H3	H4	H5	L1	L2	質量 [g]	製品番号 型式 <sup>1)</sup>
50	5.5	2.3	11	40	20	20	☆558042 MUE-50
70	12	6.2	22	52	40	80	☆558043 MUE-70/80
80	12	6.2	22	52	40	80	☆558043 MUE-70/80
120	14	5.5	29.5	90	40	290	☆558044 MUE-120/185
185	14	5.5	29.5	90	40	290	☆558044 MUE-120/185

1) ATEX対応

Festo Core product range

★受注後、24時間以内に出荷可能

☆在庫から5日以内に出荷可能

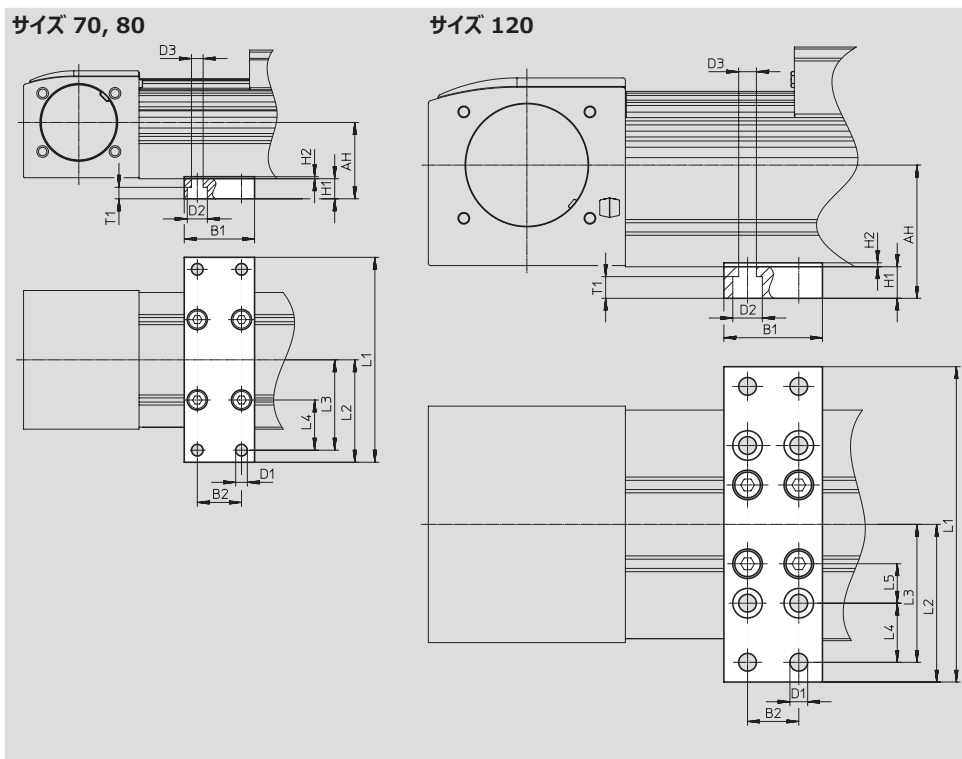
# ベルト駆動アクチュエータ EGC-TB-KF

アクセサリ

FESTO

## 中間サポート EAHF

材質：  
アルミアルマイト処理  
RoHS対応



### 外形寸法図と型式データ

適用サイズ	AH	B1	B2	D1 Φ	D2 Φ	D3 Φ	H1	L1
70	38	35	22	5.8	10	5.8	10	102
80	44.5							112
120	67.6	50	26	9	15	9	16	160

適用サイズ	L2	L3	L4	L5	T1	質量 [g]	製品番号 型式
70	51	45	25	-	5.7	113	<b>2349256 EAHF-L5-70-P1)</b>
80	56	50	30			123	<b>3535188 EAHF-L5-80-P1)</b>
120	80	70	30	20	11	384	<b>2410274 EAHF-L5-120-P</b>

1) ATEX対応

# ベルト駆動アクチュエータ EGC-TB-KF

FESTO

アクセサリ

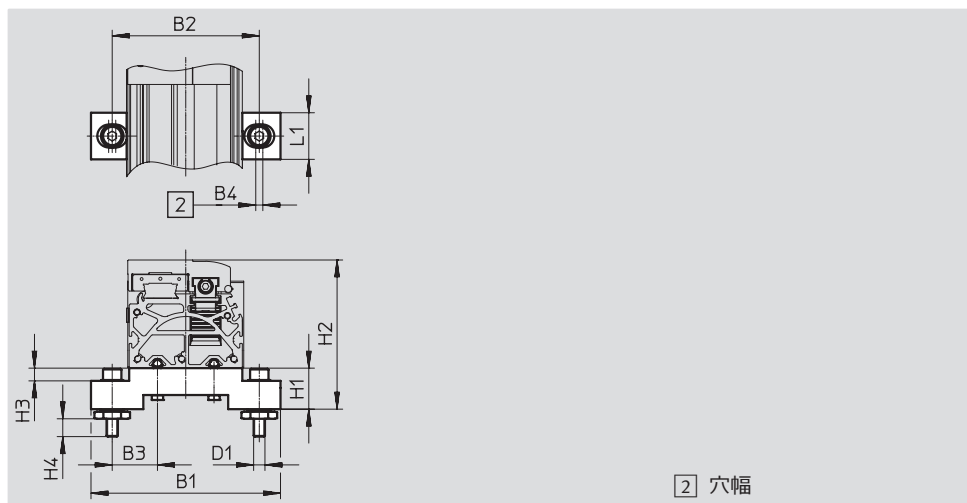
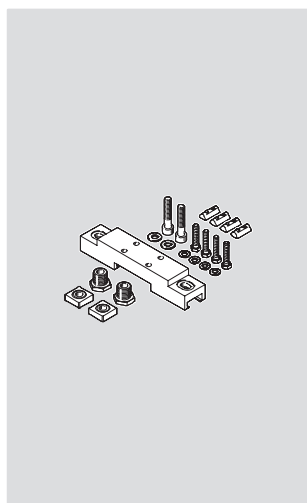
調整キット EADC-E15

材質:

EADC-E15-50/80/120 : 鍛造アルミ合金

EADC-E15-185 : 鋼

RoHS対応



## 外形寸法図と型式データ

適用サイズ	B1	B2	B3	B4	D1	H1
50	84	62	21	5	M5	20
70	134	104	32	5	M8	29
80	134	104	32	5	M8	29
120	170	140	50	5	M8	29
185	236	209	64.5	5	M8	29

適用サイズ	H2	H3	H4	L1	質量 [g]	製品番号 型式
50	62.5	5	9.6	25	126	8047565 EADC-E15-50-E7
70	93	9	12.6	33	386	8047566 EADC-E15-80-E7
80	105.5	9	12.6	33	386	8047566 EADC-E15-80-E7
120	140.5	9	12.6	33	388	8047567 EADC-E15-120-E7
185	201.5	9	12.6	33	569	8047568 EADC-E15-185-E7

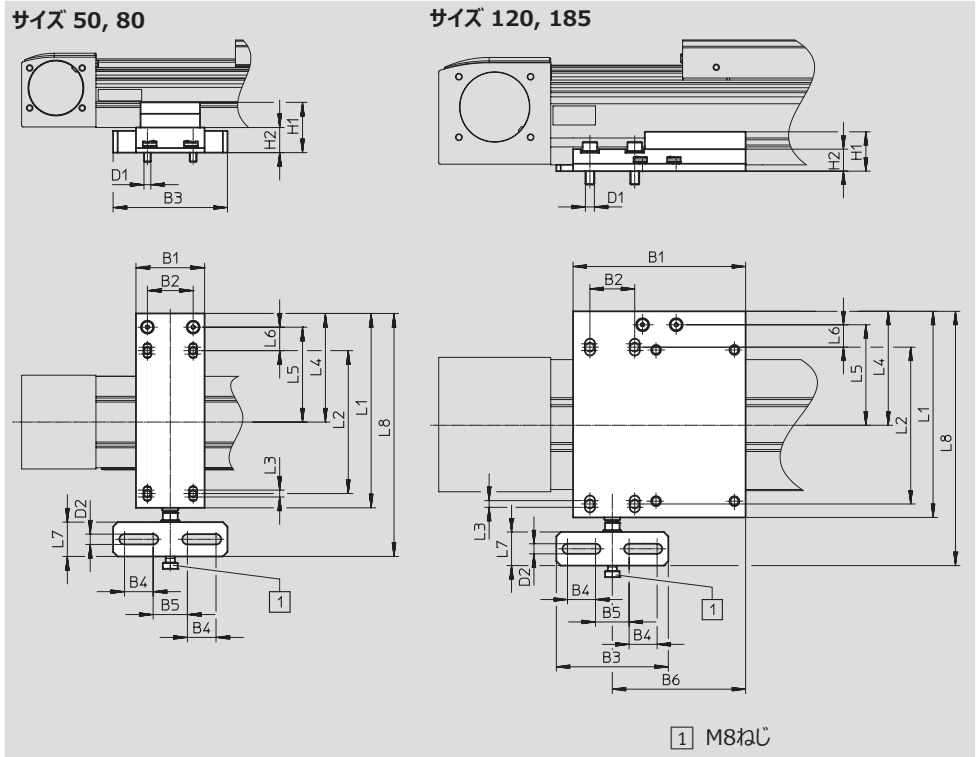
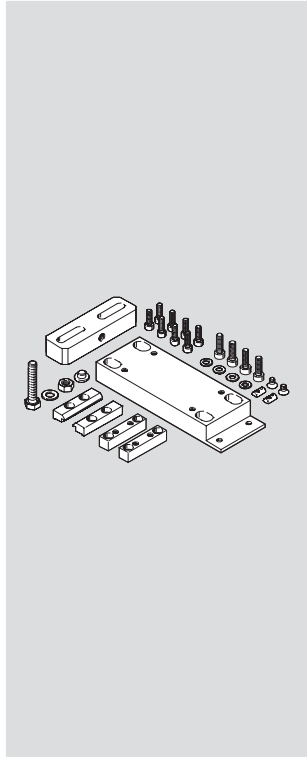
# ベルト駆動アクチュエータ EGC-TB-KF

FESTO

アクセサリ

調整キット EADC-E16

材質：  
鍛造アルミ合金  
RoHS対応



## 外形寸法図と型式データ

適用サイズ	B1	B2	B3	B4	B5	B6	D1	D2	H1	H2	L1	L2
50	60	40	100	25	30	-	M4	9	25.1	19.6	130	80
80	60	40	100	25	30	-	M6	9	44	22	170	125
120	154	40	100	25	30	119	M8	9	35.1	19.6	184	140
185	150	40	100	25	30	119	M8	9	35.1	19.6	272	220

適用サイズ	L3	L4	L5	L6	L7	L8	質量 [g]	製品番号	型式
50	6	78	66	26	30	173	498	8047576	EADC-E16-50-E7
80	6	95	83	20.5	30	212.5	828	8047577	EADC-E16-80-E7
120	6	101.7	89.7	20	30	227	1134	8047578	EADC-E16-120-E7
185	6	150	138	28	30	315	1457	8047579	EADC-E16-185-E7

# ベルト駆動アクチュエータ EGC-TB-KF

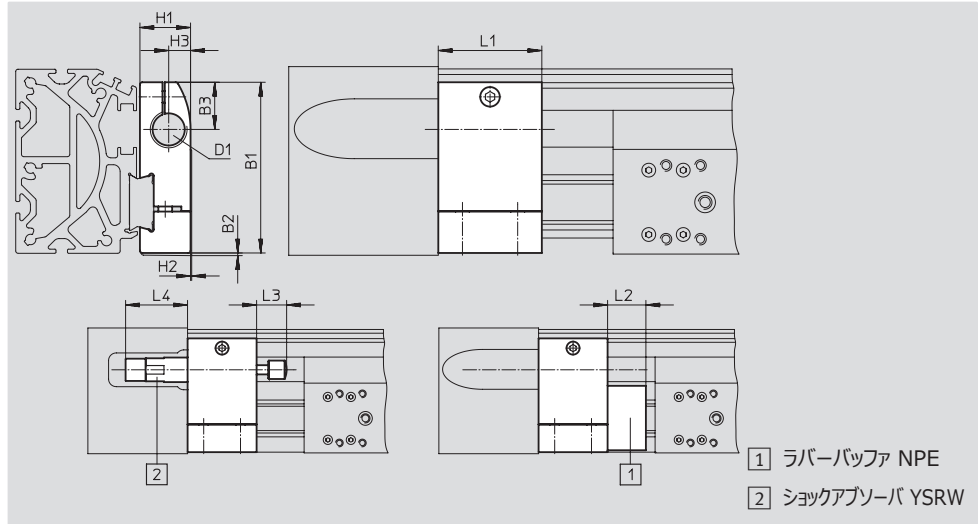
アクセサリ

## リテーナ KYE

ラバーパツファ NPE → P.59  
 ショックアブソーバ YSRW → P.59  
 (型式コード AまたはC)

材質：  
 アルミアルマイト処理  
 RoHS対応

GP, GQとGK-C, GV-C, 1H\_-PN,  
 2H-PN時使用不可



### 外形寸法図と型式データ

適用サイズ	B1	B2	B3	D1	H1	H2	H3	L1	L2	L3	L4 Min.	質量 [g]	製品番号	型式 <sup>1)</sup>
50	38	1	13.5	M8x1	12	0.4	5	20	12	8	20	20	557583	KYE-50
70	57.5	1	16.5	M12x1	18.2	0.5	7.5	30	15	14	32	75	557584	KYE-70
80	74.2	1	20.5	M16x1	22	0.5	9.5	45	25	20	41	170	557585	KYE-80
120	108.5	1	26	M22x1.5	31	1	14	60	40	26	48.5	680	557586	KYE-120
185	168	1	37	M26x1.5	42	4	18	75	60	34	58.5	1075	557587	KYE-185

1) ATEX対応

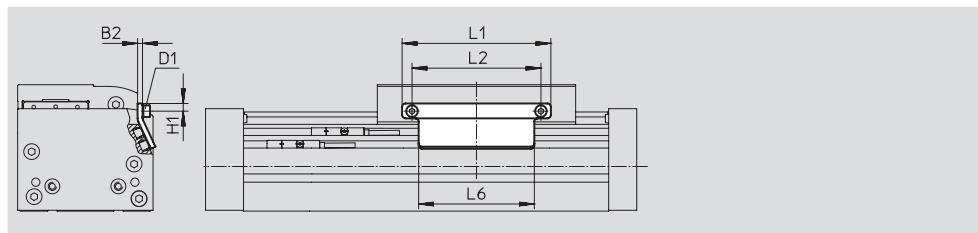
## センサドグ SF-EGC-1

SIES-8M専用  
 (型式コード X, Z)

材質：  
 亜鉛めっき鋼  
 RoHS対応

• サイズ50で両端エンド検出時、3  
 台までのセンサをサポート可能

センサを追加するには予備ストローク  
 25mmが必要になります。



### 外形寸法図と型式データ

適用サイズ	B2	D1	H1	L1	L2	L6	質量 [g]	製品番号	型式 <sup>1)</sup>
50	2	M3	3.5	45	22	45	20	☆558046	SF-EGC-1-50
70	3	M4	4.65	70	56	50	50	☆558047	SF-EGC-1-70
80	3	M4	4.65	90	78	70	63	☆558048	SF-EGC-1-80
120	3	M5	8	170	140	170	147	☆558049	SF-EGC-1-120
185	3	M5	10	230	200	230	246	☆558051	SF-EGC-1-185

1) ATEX対応

Festo Core product range

- ★受注後、24時間以内に出荷可能
- ☆在庫から5日以内に出荷可能



# ベルト駆動アクチュエータ EGC-TB-KF

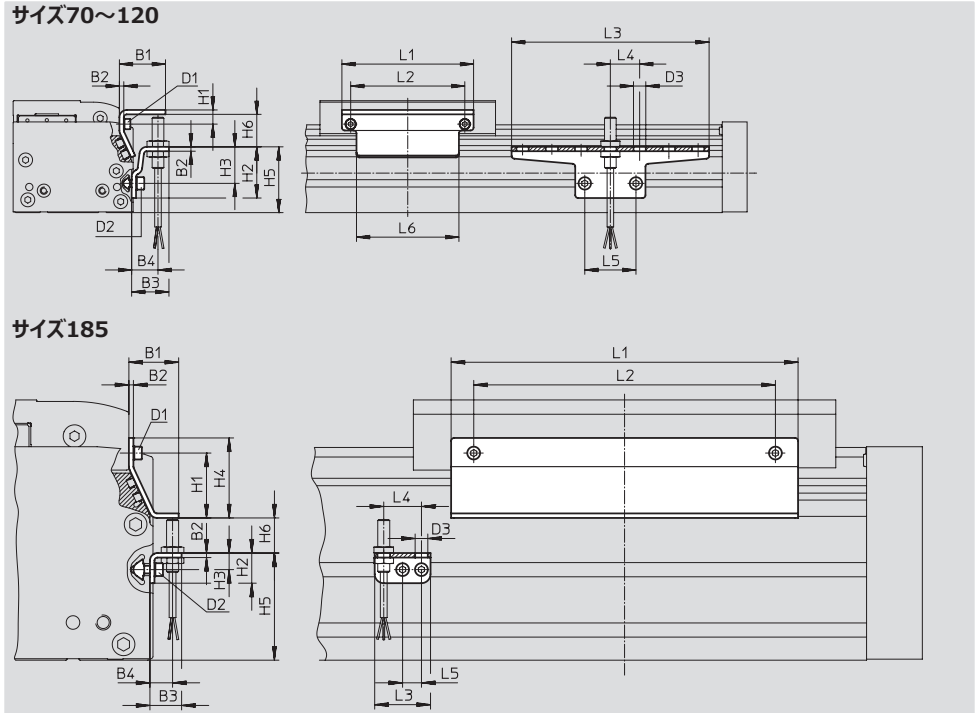
アクセサリ

**センサドグ SF-EGC-2**  
SIEN-M8B(型式コード O, P, W, R)とSIES-8M(型式コード X, Z)用

材質：  
亜鉛めっき鋼  
RoHS対応

**センサブラケット HWS-EGC**  
SIEN-M8B(型式コード O, P, W, R)用

材質：  
亜鉛めっき鋼  
RoHS対応



外形寸法図と型式データ									
適用サイズ	B1	B2	B3	B4	D1	D2	D3 Φ	H1	H2
70	31.5	3	25.5	18	M4	M5	8.4	9.5	35
80	31.5	3	25.5	18	M4	M5	8.4	9.5	35
120	32	3	25.5	18	M5	M5	8.4	13.2	65
185	33	3	25.5	15	M5	M5	8.4	43	20

適用サイズ	H3	H4	H5	H6 Max.	L1	L2	L3	L4	L5	L6
70	25	-	45	13.5	70	56	135	20	35	50
80	25	-	45	23.5	90	78	135	20	35	70
120	55	-	75	24	170	140	215	20	35	170
185	11	53	71	25.5	230	200	37	25	12.5	230

適用サイズ	質量 [g]	製品番号 型式 <sup>1)</sup>
センサドグ		
70	100	<b>558052 SF-EGC-2-70</b>
80	130	<b>558053 SF-EGC-2-80</b>
120	277	<b>558054 SF-EGC-2-120</b>
185	390	<b>558056 SF-EGC-2-185</b>

適用サイズ	質量 [g]	製品番号 型式 <sup>1)</sup>
センサブラケット		
70	110	<b>558057 HWS-EGC-M5</b>
80	110	<b>558057 HWS-EGC-M5</b>
120	217	<b>570365 HWS-EGC-M8-B</b>
185	58	<b>560517 HWS-EGC-M8 : KURZ</b>

1) ATEX対応

# ベルト駆動アクチュエータ EGC-TB-KF

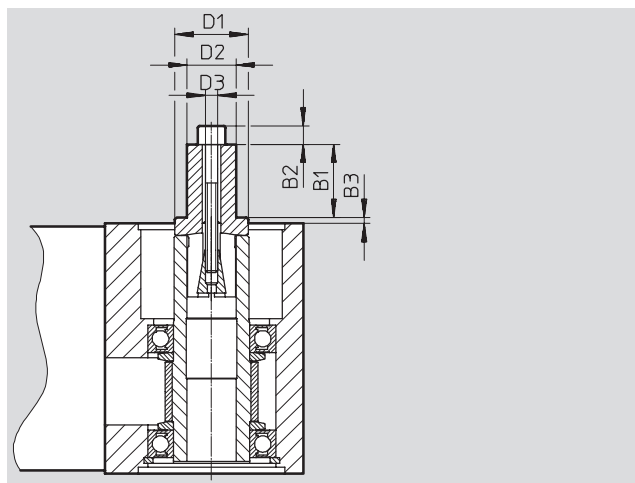
FESTO

アクセサリ

## ドライブシャフト EAMB

代替インタフェース

(型式コード K)



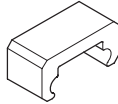
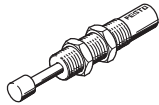


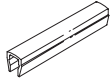
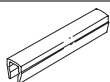
外形寸法図と型式データ									
適用サイズ	B1	B2	B3	D1 Φ	D2 Φ	D3	質量 [g]	製品番号	型式 <sup>1)</sup>
50	12	3	1.1	16	8	M4	20	558034	EAMB-16-7-8X15-8X10
70	12	4	1.85	18	8	M5	29	558035	EAMB-18-9-8X16-10X12
80	21	-	2	24	15	M6	70	558036	EAMB-24-6-15X21-16X20
120	26	-	2	34	25	M10	201	558037	EAMB-34-6-25X26-23X27
185	30	-	3	44	35	M10	463	558038	EAMB-44-7-35X30-32X32

1) ATEX対応


# ベルト駆動アクチュエータ EGC-TB-KF

アクセサリ

FESTO

型式データ						
	適用サイズ	説明	型式コード	製品番号	型式 <sup>2)</sup>	PU <sup>1)</sup>
<b>ラバーパツァ NPE</b>						
	50	リテーナ EAYHと一緒に使用	A	<b>564897</b>	<b>NPE-50</b>	1
	70			<b>562581</b>	<b>NPE-70</b>	
	80			<b>562582</b>	<b>NPE-80</b>	
	120			<b>562583</b>	<b>NPE-120</b>	
	185			<b>562584</b>	<b>NPE-185</b>	
<b>ショックアブソーバ YSRW</b> <span style="float: right;">テクニカルデータ → ホームページ: ysrw</span>						
	50	リテーナ KYEと一緒に使用	C	<b>191192</b>	<b>YSRW-5-8</b>	1
	70			<b>191194</b>	<b>YSRW-8-14</b>	
	80			<b>191196</b>	<b>YSRW-12-20</b>	
	120			<b>191197</b>	<b>YSRW-16-26</b>	
	185			<b>191198</b>	<b>YSRW-20-34</b>	
<b>溝ナット NST</b>						
	50	取付溝用	Y	<b>558045</b>	<b>NST-3-M3</b>	1
	70, 80	取付溝用	Y	<b>150914</b>	<b>NST-5-M5</b>	1
<b>8047843</b>				<b>NST-5-M5-10</b>	10	
<b>8047878</b>				<b>NST-5-M5-50</b>	50	
120, 185	取付溝用	Y	<b>150915</b>	<b>NST-8-M6</b>	1	
			<b>8047868</b>	<b>NST-8-M6-10</b>	10	
			<b>8047869</b>	<b>NST-8-M6-50</b>	50	
<b>センタリングスリーブ ZBS/ZBH</b>						
	50, 70	テーブル用	-	<b>150928</b>	<b>ZBS-5</b>	10
	80, 120, 185			<b>150927</b>	<b>ZBH-9</b>	
<b>溝カバー ABP</b>						
	70, 80	取付溝用 0.5m x 2本	B	<b>151681</b>	<b>ABP-5</b>	2
	120, 185			<b>151682</b>	<b>ABP-8</b>	
<b>溝カバー ABP-S</b>						
	50~185	センサ溝用 0.5m x 2本	S	<b>563360</b>	<b>ABP-5-S1</b>	2

- 1) 最少販売単位  
2) ATEX対応

型式データ						
	適用サイズ	説明	型式コード	製品番号	型式	PU <sup>1)</sup>
<b>ケーブルクリップ SMBK</b>						
	50~185	センサケーブルの溝内固定用	CL	<b>534254</b>	<b>SMBK-8</b>	10

- 1) 最少販売単位

# ベルト駆動アクチュエータ EGC-TB-KF

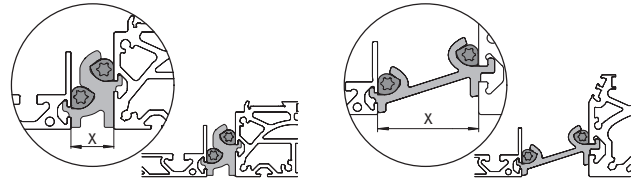
アクセサリ

## アクチュエータとフレームサポートの組み付け

使用するアダプタキットにより、アクチュエータとフレームサポートとの間隔xは20mmまたは50mmになります。

フレームサポート組み付け時、アダプタキットは最低2個使用してください。ストロークが長くなる場合、アダプタキットを500mm間隔で設置してください。

例：



型式データ		適用サイズ	説明	製品番号	型式	PU <sup>1)</sup>
アダプタキット DHAM						
	70, 80	<ul style="list-style-type: none"> <li>フレームサポート組み付け用</li> <li>アクチュエータとサポートとの間隔：20mm</li> </ul>		562241	DHAM-ME-N1-CL	1
	120, 185					
	70, 80	<ul style="list-style-type: none"> <li>フレームサポート組み付け用</li> <li>アクチュエータとサポートとの間隔：50mm</li> </ul>		574560	DHAM-ME-N1-50-CL	
	120, 185					
フレームサポート HMIA						
	70~185	<ul style="list-style-type: none"> <li>ケーブルベアのガイド</li> </ul>		539379	HMIA-E07-	1





1) 最少販売単位


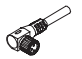
型式データ - センサ T溝用						テクニカルデータ → ホームページ : sies	
	取付方法	配線方式	出力方式	ケーブル長さ [m]	型式コード	製品番号	型式
N/O							
	センサ溝上部よりインサート	3線ケーブル	PNP	7.5	X	551386	SIES-8M-PS-24V-K-7,5-OE
		3ピンM8x1プラグ		0.3	-	551387	SIES-8M-PS-24V-K-0,3-M8D
		3線ケーブル	NPN	7.5	-	551396	SIES-8M-NS-24V-K-7,5-OE
		3ピンM8x1プラグ		0.3	-	551397	SIES-8M-NS-24V-K-0,3-M8D
N/C							
	センサ溝上部よりインサート	3線ケーブル	PNP	7.5	Z	551391	SIES-8M-PO-24V-K-7,5-OE
		3ピンM8x1プラグ		0.3	-	551392	SIES-8M-PO-24V-K-0,3-M8D
		3線ケーブル	NPN	7.5	-	551401	SIES-8M-NO-24V-K-7,5-OE
		3ピンM8x1プラグ		0.3	-	551402	SIES-8M-NO-24V-K-0,3-M8D

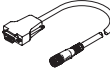
# ベルト駆動アクチュエータ EGC-TB-KF

アクセサリ

FESTO

型式データ - センサ M8(丸型)						テクニカルデータ → ホームページ : sien
	配線方式	LED	出力方式	ケーブル長さ [m]	型式コード	製品番号 型式
N/O						
	3線ケーブル	■	PNP	2.5	O	★150386 SIEN-M8B-PS-K-L
			NPN	2.5	-	★150384 SIEN-M8B-NS-K-L
	3ピンM8x1プラグ	■	PNP	-	W	★150387 SIEN-M8B-PS-S-L
			NPN	-	-	★150385 SIEN-M8B-NS-S-L
N/C						
	3線ケーブル	■	PNP	2.5	P	150390 SIEN-M8B-PO-K-L
			NPN	2.5	-	150388 SIEN-M8B-NO-K-L
	3ピンM8x1プラグ	■	PNP	-	R	150391 SIEN-M8B-PO-S-L
			NPN	-	-	150389 SIEN-M8B-NO-S-L

型式データ - ケーブル付ソケット				テクニカルデータ → ホームページ : nebu
	センサ側配線方式	逆側配線方式	ケーブル長さ [m]	製品番号 型式
	3ピンM8ストレートソケット	3線ケーブル(バラ)	2.5	159420 SIM-M8-3GD-2,5-PU
			2.5	★541333 NEBU-M8G3-K-2.5-LE3
			5	★541334 NEBU-M8G3-K-5-LE3
	3ピンM8エルボソケット	3線ケーブル(バラ)	2.5	★541338 NEBU-M8W3-K-2.5-LE3
			5	★541341 NEBU-M8W3-K-5-LE3

型式データ - エンコーダケーブル				テクニカルデータ → ホームページ : nebm
	エンコーダ側配線方式	配線方式, 右	ケーブル長さ [m]	製品番号 型式
	エンコーダ EGC-_-M1/-M2	モータコントローラ CMMP-AS-_ _	5	1599105 NEBM-M12G8-E-5-S1G9-V3
			10	1599106 NEBM-M12G8-E-10-S1G9-V3
			15	1599107 NEBM-M12G8-E-15-S1G9-V3
			X <sup>1)</sup>	1599108 NEBM-M12G8-E-_-S1G9-V3

1) ケーブル長さ max.25m

Festo Core product range

- ★受注後、24時間以内に出荷可能
- ☆在庫から5日以内に出荷可能