

スマートキュービック・バルブターミナル CPV-SCシリーズ

サイズ : 40 mm × 40 mm
最大流量 : 170 l/min 最大連数 : 12連 (16連)

FESTO

クリーンなデザイン
コンパクトなスッキリ
ボディで 確実な制御



15041436

小粒な匠



探求されたスマート性:

バルブターミナル

CPV-SCスマートキュービック

高さ40 mm、奥行 40 mmという超コンパクトなCPV-SCは従来のバルブターミナルなら取付けが無理と思われる狭いスペースにも取付けることができます。空気圧マルチコネクタと一緒に使用するとスペースをさらに有効に活用した取付けが可能になります。

また4本のネジを外すだけでバルブの交換ができますのでメンテナンスが容易です。追加が必要な場合に備えてプランキングプレートを組み付け最大12連(16連)までの拡張が可能です。CPV-SCは安全面を重視して設計されています。例えば、手動操作はロック、ノンロック式が可能です、また運転状況をLED表示で確認することができます。このように装置のダウンタイムを最大限に減らすための機能がついています。

選択幅の広いバルブ機能

CPV-SCはよりフレキシブルな選択を可能にするために多くのバルブ機能を揃えています。

- 5/2 シングルソレノイド
- 5/2 ダブルソレノイド
- 3/2 ノーマルオープン
ノーマルクローズ
- 2/2 ノーマルクローズ

探求された様々な接続方法

取付けスペースが狭い場合、コンセプトを熟慮し、空気圧部や電気部の接続をどうするかなどの、新しい可能性を生み出していかなければなりません。例えば空気圧出力ポートの前側に空気圧マルチコネクタを使用したり、電気配線にはDサブコネクタや、保護仕様IP40の24Vフラットケーブルを使用するなどの接続方法が可能です。マルチコネクタを使用すると空気圧バルブターミナルの交換を速やかに行うことができます。

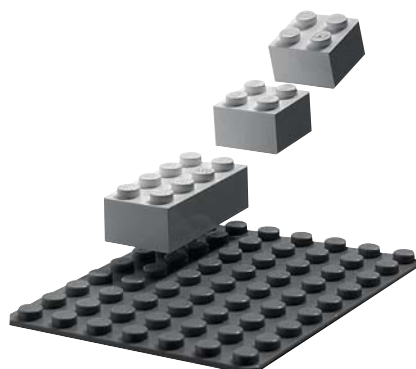
目次

特長	➔ P. 4 ~ 5	外形寸法図	➔ P. 20 ~ 23
構成部品	➔ P. 6 ~ 7	仕様	➔ P. 24 ~ 26
バルブ機能	➔ P. 8	注文形式	➔ P. 27 ~ 29
特殊プレート	➔ P. 9	拡張/交換用部品	➔ P. 30
エンドプレート	➔ P. 10 ~ 11		
継手アダプタ	➔ P. 12 ~ 13		
電気接続	➔ P. 14 ~ 17		
表示と手動操作	➔ P. 18 ~ 19		

エレクトロニクス業界、メカトロニクス業界向け バルブターミナル

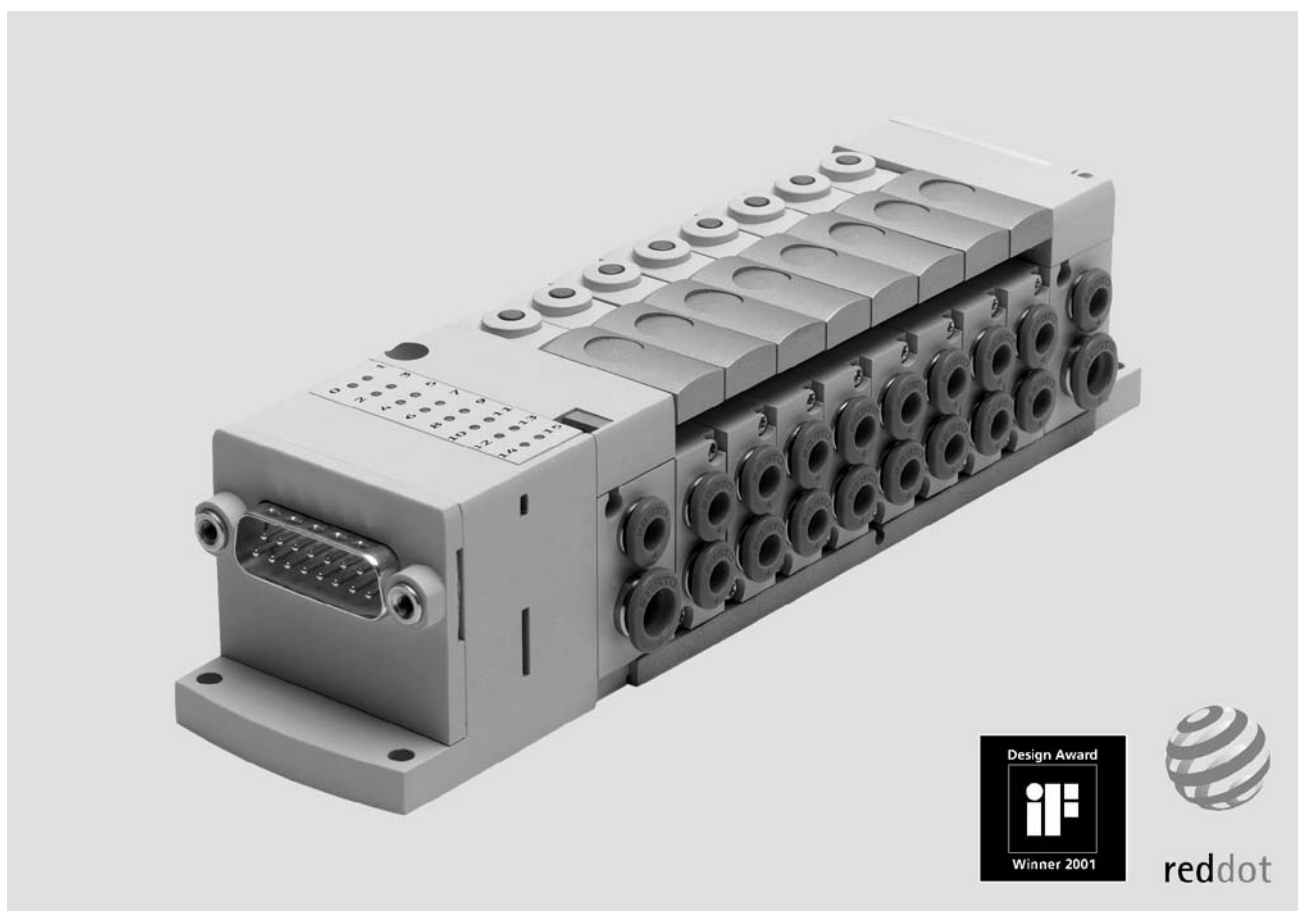
CPV-SCはサイズ40×40 mmと大変小さく、スペースを取らず、フエストのミニチュアアクチュエータに最適にマッチします。CPV-SCと略称されるバルブターミナルCPVスマートキュービックは10 mm幅のバルブを最大12連搭載でき、エレクトロニクス業界、メカトロニクス業界の仕様に適応します。明るい色調なのでクリーンな環境の中に違和感なく溶け込みます。

最大流量170 l/minのCPV-SCがシリンダやロータリアクチュエータ、真空パッド、スライドテーブル等のフエストのミニチュアシリーズに十分な流量を供給します。







特長

スマートキュービックバルブターミナル CPV-SCシリーズ



ミニチュアサイズの バルブターミナル

-  - 流量
170 l/min
-  - バルブ幅
10 mm
-  - 供給電圧
24 V DC
-  ソフトウェアツール
CD-ROM:
バルブターミナル・
コンフィギュレータ

CPV-SCは多用途に応用できるミニチュアサイズのバルブターミナルです。装置の取付スペースが少なく特に小形のアクチュエータが搭載されているアプリケーションに最適です。このバルブターミナルは小さなサイズでも多機能を可能にすることを重視して設計されました。

外形寸法：

- 高さ40 mm、幅10 mmのバルブを搭載するCPV-SCは狭いスペースに取付けられている小形アクチュエータの駆動に適しています。

- 流量
- 流量170 l/minのCPV-SCは様々なアプリケーションに高性能に対応します。

スマートキュービックバルブターミナル CPV-SCシリーズ

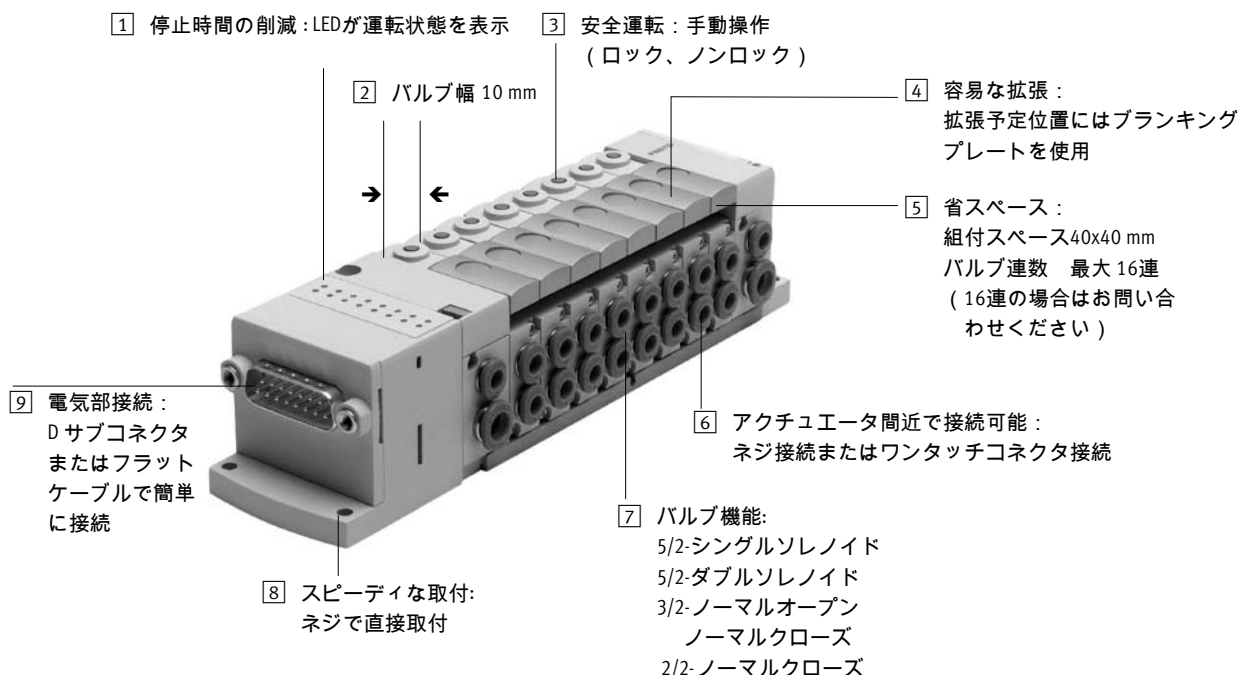
- バルブターミナルCPV-SCはコンパクトなマニホールドに流量の大きなバルブを搭載すること目的として開発され、独特のデザインになっています。
- 高機能であるにも拘わらずこのバルブターミナルは軽量です。この特長がアクチュエータと一緒に移動する場合に活かされます。
- コンパクトなのでアクチュエータの間近に取り付けることができ、エア配管も短くて済みます。これにより排気干渉も減り、エアの給排気時間を短縮できます。即ち、ミンへは流路分離機能付供給プレートから圧縮空気が供給されます。
- CPV-SCバルブターミナルの選定はコンフィギュレータのソフトウェアで行います。これにより注文方法が簡単になります。バルブターミナルは組付け、検査済みの状態で納入されます。

ニチュアサイズで流量の大きなバルブを搭載することによって機械装置の稼働率を高くしコストを削減できます。

- バルブターミナルに搭載できるバルブ連数は4, 8, 12, 16連です。16連の場合はお問い合わせ下さい。ソレノイドコイルは1連に1個です。

- ソレノイドコイルの電気部はDサブコネクタまたはフラットケーブルコネクタで接続します。

- 仕切りプレートを入れると複数の異なる圧力での使用が可能になります。右側圧カゾー

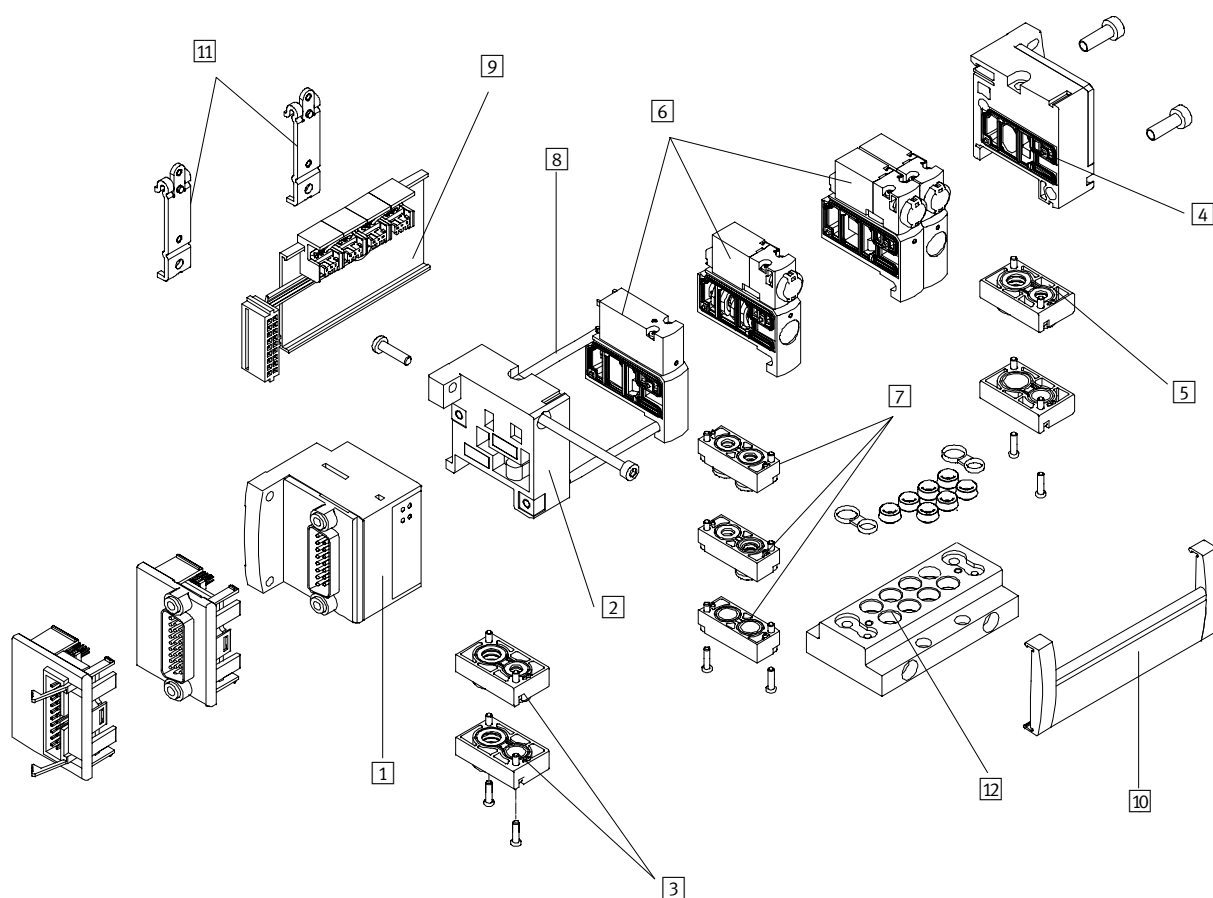


構成部品

スマートキュービックバルブターミナル CPV-SCシリーズ

バルブターミナルに搭載されるものは単体バルブとエンドプレートです。単体バルブはタイロッドでエンドプレートに接続されます。

フラットなデザインの電気接続部は左側にあります。



- | | |
|---|--|
| ① 電気部コントロールユニット、Dサブまたはフラットケーブルコネクタ及び運転状況表示LED付 | ⑥ バルブ単体 |
| ② 左側エンドプレート
供給ポート1, 外部パイロットポート12/14付 | ⑦ アクチュエータポート用アダプタ
(ワンタッチ継手または接続ネジ付) |
| ③ 給気用アダプタ (ワンタッチ継手または接続ネジ付) | ⑧ タイロッド |
| ④ 右側エンドプレート集中排気ポート付またはサイレンサ付(排気ポート3/5またはパイロット排気ポート82/84用) | ⑨ バルブ電気部接続モジュール |
| ⑤ 集中排気用アダプタ (ワンタッチ継手または接続ネジ付) | ⑩ 銘板ホルダ (オプション: P.19参照) |
| | ⑪ H-レール取付金具 (オプション: P.20参照) |
| | ⑫ 空気圧マルチコネクタ (オプション: お問い合わせください) |

構成部品

スマートキュービックバルブターミナル CPV-SCシリーズ

バルブの交換

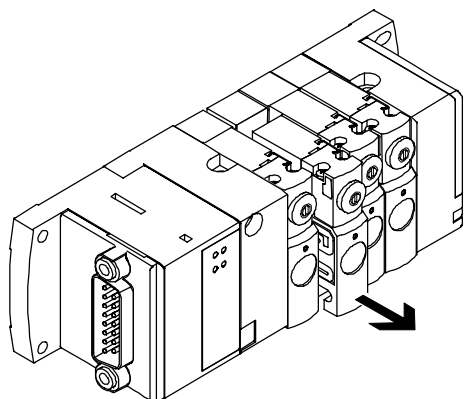
搭載バルブは簡単、スピーディーに交換できます。バルブの仕切りシールはメタルフレーム付で、バルブから外れない安全な仕組みになっています。

バルブの拡張

単体バルブはターミナルの構成機器の1つです。ご注文戴いたバルブはご指定の構成に応じて組合されワンタッチ継手またはネジコネクタを付けサブベースに組付けた状態で納入されます。このように必要に応じて任意の位置にバルブを搭載し簡単に拡張することが出来ます。

材質

バルブのハウジングとサブベースとネジはメタル製、バルブ以外のハウジング関連は強化プラスチック製です。



バルブ機能

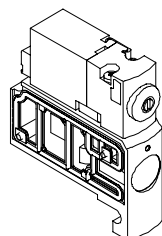
スマートキュービックバルブターミナル CPV-SCシリーズ

CPV-SCは一体形バルブターミナルです、バルブ機能、給排気流路、アクチュエータポートなどが組み込まれています。バルブへの給気は各バルブのセンターポートからバルブに直接流れま

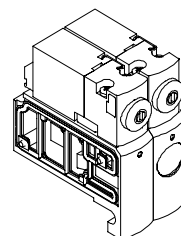
すので大きな流量が可能になります。流量が適切に流れるように各バルブはパイロット制御されています。バルブの基本構造はピストン式

プール式になっており、特許取得されたシールが付いていて耐久性が高く、広範囲の用途に応用できるバルブターミナルです。

バルブ記号: M, K, N, D



バルブ記号: J



記号	シンボル	説明
サブベース		
M		5/2 シングルソレノイド、エアリターン
J		5/2 ダブルソレノイド バルブ2連を占有します。コイル12番側に"j 12"と表示されています。
K		3/2 シングルソレノイド、ノーマルクローズ エアターン
N		3/2 シングルソレノイド、ノーマルオープン エアリターン
D		2/2 シングルソレノイド、ノーマルクローズ エアターン

特殊プレート

スマートキュービックバルブターミナル CPV-SCシリーズ

記号	シンボル	説明
エア供給プレート		
T		<p>バルブターミナルを複数の圧カゾーンに分けるプレート。 左のバルブ連：給気ポートはこのプレートでクローズ。 左側エンドプレートの給気ポートを使います。</p> <p>右のバルブ連：給気ポートはこのプレートの(4)になります。</p> <p>排気ポートは左右共通でこのプレートの(2)からも排気できます。</p> <p>接続ポート径：QS4, QS5/32, M5から選択可 (圧カゾーンの使い方は21ページを参照して下さい)</p>
S		<p>バルブターミナルを複数の圧カゾーンに分けるプレート。 左のバルブ連：給気ポートはこのプレートでクローズ。 左側エンドプレートの給気ポートを使います。 排気ポートはこのプレートの(2)になります。</p> <p>右のバルブ連：給気ポートはこのプレートの(4)になります。 右側エンドプレートの排気ポートを使います。</p> <p>接続ポート径：QS4, QS5/32, M5から選択可 (圧カゾーンの使い方は21ページを参照して下さい)</p>
U		<p>左右のバルブ連に給気を補助するプレート。 補助給気ポート：このプレートの(4)になります。 補助排気ポート：このプレートの(2)になります。 接続ポート径：QS4, QS5/32, M5から選択可</p>
ブランキングプレート		
L		<p>予備バルブ取付位置確保用プレート。 エア接続ポートはありません。</p>

サーフェスサイレンサ付エンドプレートを選択した場合はエア供給プレートのポート2に
 プラグインサイレンサUC-QS-4Hが付属します。

エンドプレート

スマートキュービックバルブターミナル CPV-SCシリーズ

バルブターミナルCPV-SCの基本となる特長は両側のエンドプレートにあります。左側エンドプレートはエア供給用、右側エンドプレートは排気用です。エアは右側エンドプレートに内蔵されているフラットサイレンサ、ワンタッチ継手または接続ネジから排気します。

給気用左側エンドプレート

パイロットエア:

バルブターミナル CPV-SCが内部パイロットエアタイプか、外部パイロットエアタイプによって左側エンドプレートが異なります。

内部パイロットエア:

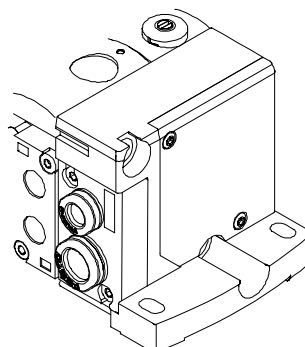
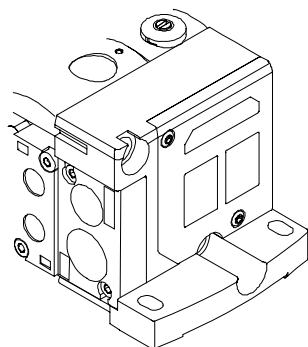
バルブターミナルCPV-SCの圧力範囲が0.3～0.7* MPaの場合、内部パイロットエアで運転することが出来ます。

パイロットエアは左側エンドプレート内部でポート1から分岐されます。

外部パイロットエア:

バルブターミナルCPV-SCの圧力範囲が-0.09～0.3 MPaの場合、外部パイロットエアで運転します。この場合パイロットエアは左側エンドプレートのパイロット給気ポート 12/14から供給されます。

排気用右側エンドプレート



サーフェスサイレンサ付
排気ポート 3/5 と 82/84は
サーフェスサイレンサ経由、
外部排気されます。

集中排気ポート 3/5 及び 82/84

サーフェスサイレンサのスペア
パーツの形式 : CPVSC1-UA

0.8 MPaについてはお問合せ下さい

エンドプレート

スマートキュービックバルブターミナル CPV-SCシリーズ

記号	エンドプレート組合せ	説明
供給プレート		
S		内部パイロット サーフェスサイレンサ 圧力範囲：0.3～0.7 MPa
T		外部パイロット サーフェスサイレンサ 圧力範囲：-0.09～0.7 MPa
V		内部パイロット 集中排気ポート 圧力範囲：0.3～0.7 MPa
X		外部パイロット 集中排気ポート 圧力範囲：-0.09～0.7 MPa

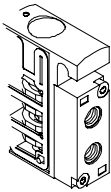
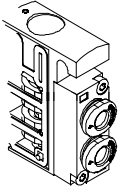
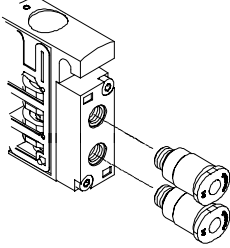
ABポート継手アダプタ

スマートキュービックバルブタミナル
CPV-SCシリーズ

アクチュエータ (AB) ポート

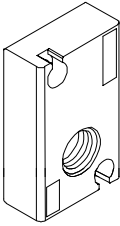
エア接続部はQSワンタッチコネクタ内蔵またはネジです。

様々な接続アダプタが準備されており要求に応じて組付けて出荷されます。

記号	シンボル	説明
継手アダプタ		
B		M5 ネジ
E		QS-3 ワンタッチコネクタ
F		QS-4 ワンタッチコネクタ
I		QS-1/8" ワンタッチコネクタ (M5ネジを使って)
J		QS-5/32" ワンタッチコネクタ (M5ネジを使って)

PRSポート継手アダプタ

スマートキュービックバルブターミナル CPV-SCシリーズ

記号	シンボル	説明
継手アダプタ		
C		ネジ接続: - M7 (内部パイロットの場合) - M5、M7 (外部パイロット、集中排気の場合)
G		ワンタッチコネクタ: - QS-6 (内部パイロットの場合) - QS-4、QS-6 (外部パイロット、集中排気の場合)
N		ワンタッチコネクタ: - QS-1/4" (内部パイロットの場合) - QS-1/4"、QS-5/32" (外部パイロット、集中排気の場合)

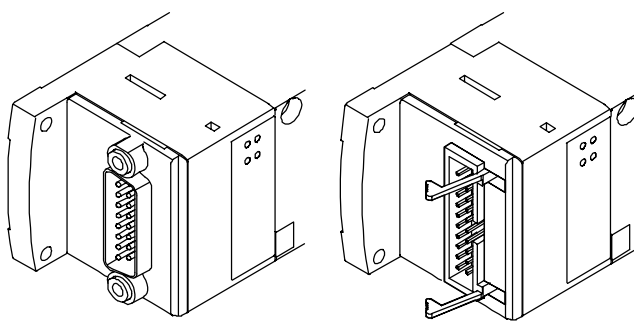
供給ポート
排気ポート

電気接続コネクタ

スマートキュービックバルブタミナル CPV-SCシリーズ

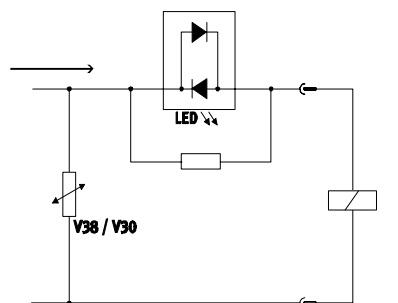
CPV-SCはDサブコネクタまたはフラットケーブルコネクタで接続します。各コネクタのピン数は最大連数に適應できる数になっています。

ダブルソレノイドバルブ記号”1”はバルブ2位置を占有します。パイロット制御12で駆動される左側のバルブ位置は配置されているアドレス2個の内低い方の数値で起動します。



安全回路

コイルには全てサージキラー回路と極性保護回路がついています。



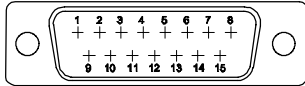
電気接続コネクタ

スマートキュービックバルブターミナル CPV-SCシリーズ

Dサブコネクタのピン配置

バルブターミナルCPV-SCにバルブを最大12連搭載し、15ピンのDサブプラグ4-40 UNC付ケーブルを使用する場合

形式 KMP6-15P-12-...



ピン番号	線の色	配置
1	白	コイル0
2	茶	コイル1
3	緑	コイル2
4	黄	コイル3
5	グレー	コイル4
6	ピンク	コイル5
7	青	コイル6
8	赤	コイル7
9	黒	コイル8
10	紫	コイル9
11	グレー・ピンク	コイル10
12	赤・青	コイル11
13		n.c.
14	茶・緑	コモン
15	白・黄	コモン

ピン14とピン15はバルブターミナル内で結線されています。

*16連についてはお問合せください。

バルブターミナルCPV-SCにバルブを最大16連搭載し、26ピンのDサブプラグ4-40 UNC付ケーブルを使用する場合

形式 KMP6-26P-16-...



ピン番号	線の色	配置
1	白	コイル0
2	茶	コイル1
3	緑	コイル2
4	黄	コイル3
5	グレー	コイル4
6	ピンク	コイル5
7	青	コイル6
8	赤	コイル7
9	黒	コイル8
10	紫	コイル9
11	グレー・ピンク	コイル10
12	赤・青	コイル11
13	白・緑	コイル12
14	茶・緑	コイル13
15	白・黄	コイル14
16	黄・茶	コイル15
17		n.c.
18		n.c.
19		n.c.
20		n.c.
21		n.c.
22		n.c.
23	グレー	コモン
24	グレー・茶	コモン
25	ピンク	コモン
26	ピンク・茶	コモン

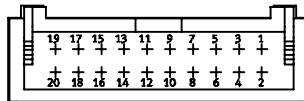
ピン23からピン26はバルブターミナル内で結線されています。

電気接続コネクタ

スマートキュービックバルブターミナル CPV-SCシリーズ

フラットケーブルコネクタのピン配置

フラットケーブル接続でバルブターミナルCPV-SCを接続する場合、最大バルブを16連搭載でき、20ピンフラットケーブルコネクタを使用します。フラットケーブルはDIN 41561-1及び-2または IEC 60603-13-C020FD-7C1E-2Gに準拠しています。接続面は金メッキ、配線ピッチは1.27 mm、ケーブル断面は0.13mm²です。



ピン番号	配置
1	コイル0
2	コイル1
3	コイル2
4	コイル3
5	コイル4
6	コイル5
7	コイル6
8	コイル7
9	コイル8
10	コイル9
11	コイル10
12	コイル11
13	コイル12
14	コイル13
15	コイル14
16	コイル15
17	コモン
18	コモン
19	コモン
20	コモン

ピン17 からピン20はバルブターミナル内で結線されています。

電気接続コネクタ

スマートキュービックバルブターミナル CPV-SCシリーズ

記号	図	形式	説明	
CP		KMP6-15P-12-2,5	15ピンDサブコネクタ付 ケーブル、PUR、高屈曲 寿命品、12コイル用	ケーブル長さ2.5 m
CQ		KMP6-15P-12-5		ケーブル長さ5 m
CR		KMP6-15P-12-10		ケーブル長さ10 m
CS		KMP6-26P-16-2,5	26ピンDサブコネクタ付 ケーブル、PUR、高屈曲 寿命品、16コイル用	ケーブル長さ2.5 m
CT		KMP6-26P-16-5		ケーブル長さ5 m
CU		KMP6-26P-16-10		ケーブル長さ10 m

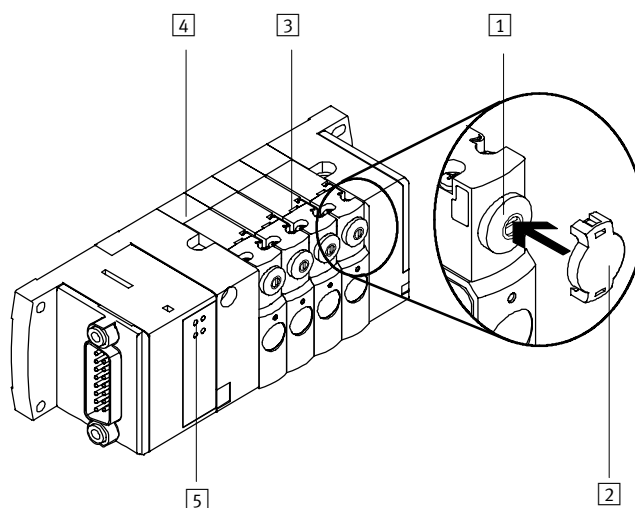
表示と手動操作

スマートキュービックバルブタミナル CPV-SCシリーズ

ソレノイドコイルの運転状況はLEDで表示されます。ソレノイドコイル、バルブ位置には番号が”0”から昇順でついています。バルブ形式は各バルブに記載貼付できます。(ラベル形式：MH-BZ-80X)。手動操作はバルブが通電されていない場合に使用します。

手動操作部を押すとバルブがオンになります、手動操作部を押して回転するとオン状態が維持されます。手動操作部には意図せぬ操作を防止するためのカバーを取付けることができます。(コード”V”)

注記
手動操作は電気でリセットすることはできません。同様に電気駆動されたバルブは手動操作でリセットできません、注意してください。

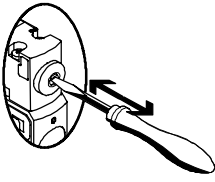
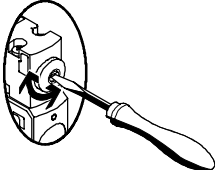


- 1 手動操作 (ドライバーを使用して押したり、回転ロックします)
- 2 手動操作部カバー (コード”V”または アクセサリ”CPASC1-MO-V”)
- 3 形式表示ラベル貼付位置 (表示ラベル形式：MH-BZ-80X)
- 4 バルブの番号表示
- 5 バルブの状況表示LED

スマートキュービックバルブターミナル CPV-SCシリーズ

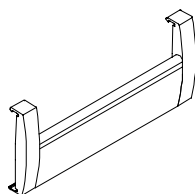
手動操作

手動操作はノンロック式および
ロック式として使い分けること
ができます。(コード "N")

	使い方	機能説明
	ノンロック	ピンを使用して押すとON状態になります。ピンを押すのをやめると復帰バネの力でOFFします。
	ロック	ドライバーを使用してリセットボタンを押して回転するとON状態になります。逆方向に回すと復帰バネの力でOFFします。

銘板ホルダ

透明のホルダで、紙やフィルムで作成した形式や名称ラベルを入れることができます。



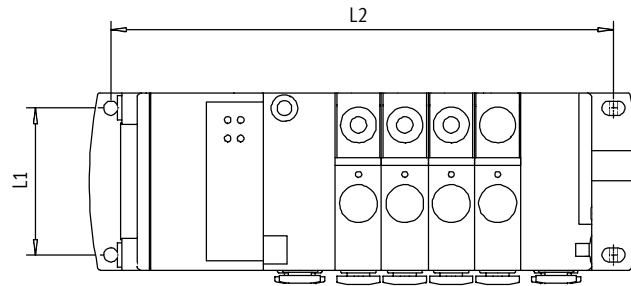
ラベル作成用テンプレートをダウンロードできるHPアドレス:
www.festo.com/extras

外形寸法図 (図面表示 : 1角法)

スマートキュービックバルブタミナル
CPV-SCシリーズ

取付方法

壁取付

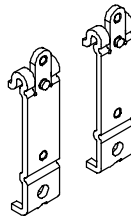


バルブ連数	L1	L2
4	33.2 mm	114 mm
8	33.2 mm	156 mm
12	33.2 mm	198 mm

壁に取付ける場合のネジ締付トルク 0.6 Nm +0.2

Hレール取付

取付金具 CPVSC1-HS35
DIN EN 50 022準拠のHレールに取
付けることができます。



空気圧マルチコネクタ オプション

スマートキュービックバルブターミナル CPV-SCシリーズ

バルブターミナルCPV-SCは異なる圧カゾーンでの使用が可能です。2種類以上の圧カゾーンで使う場合はエア供給プレートで圧カゾーンを分離して下さい。エア供給プレートはバルブ位置1連を占有し、このプレートTによって左側のバルブと右側のバ

ルブへのエア供給が別々になります。右側の圧カゾーンは供給プレートのアクチュエータポート4からエアが供給されます。アクチュエータポート2から左側の圧カゾーンの排気が可能です。搭載バルブの排気ポートは全て互いに連結しており、右側

のエンドプレートから排気されます。エア供給プレートSを使用すると給気ポート1の他に排気ポート3と5も分離することができます。

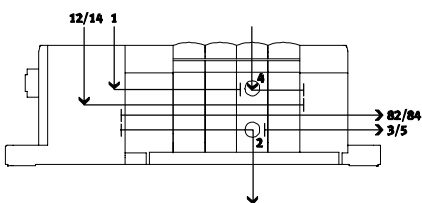
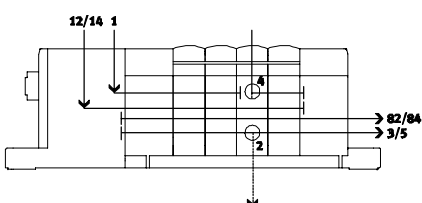
圧カゾーン

注記

サイズの大きなシリンダを駆動する時や数本のシリンダを同時に駆動すると、バルブターミナルの排気圧が上昇する場合があります。その度合いはサイレンサの排気容量によって異なります。エア供給プレートSを使用

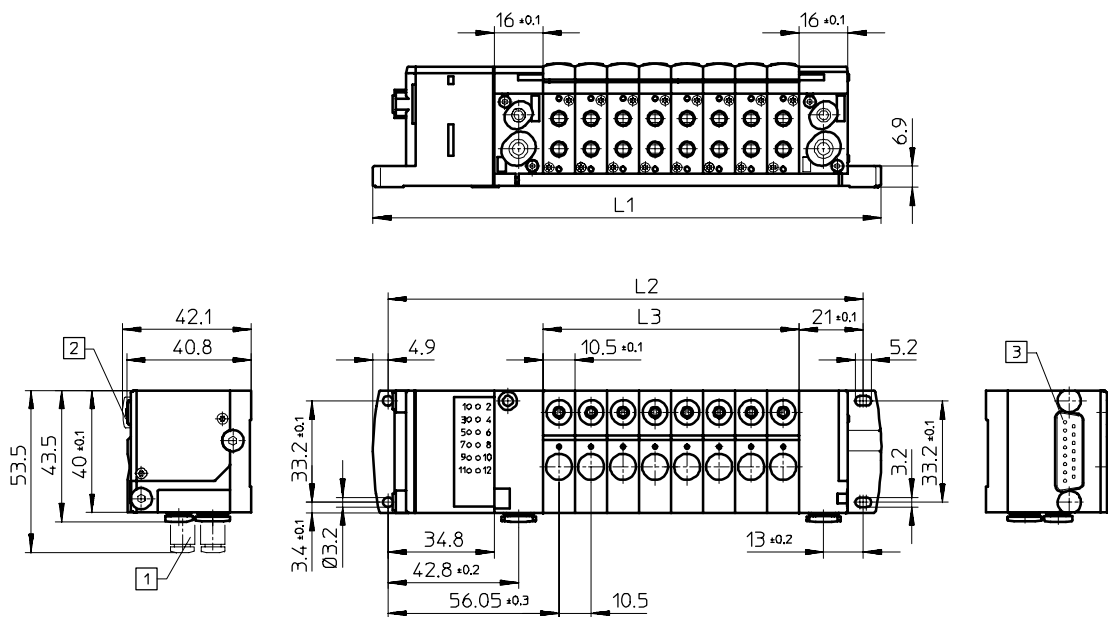
すると隣接のバルブが相互に干渉するのを防ぐことができます。エア供給プレートの左側にある圧カゾーンのエアはワンタッチサイレンサから排気します。同一圧カゾーンで多数のバルブを同時使用する場合は給気

ポートと排気ポートの追加が必要となる場合があります。これにより圧カゾーンの排気流量が大きくなっても対応することができます。エアは右側のエンドプレートからも排気します。

供給ポート	
S	ポート 1/3/5 を閉鎖 
T	給気ポート 1 を閉鎖 

外形寸法図 (図面表示 : 1角法)

スマートキュービックバルブタミナル CPV-SCシリーズ



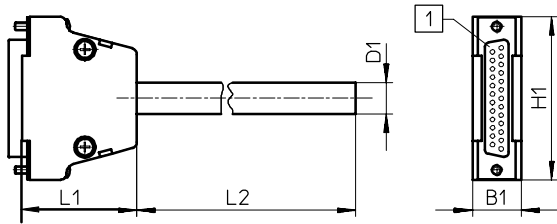
- ① QSワンタッチコネクタ
- ② カバーキャップ
- ③ 20ピンフラットケーブル
コネクタまたは15ピン
Dサブコネクタ

バルブ連数	4 連	8 連	12 連
L1	125 +1	167 +1.5	209 +2
L2	114 +0.7/-0.3	156 +1.1/-0.3	198 +1.5/-0.3
L3	42 +0.4	84 +0.8	126 +1.2

外形寸法図 (図面表示 : 1角法)

スマートキュービックバルブタミナル
CPV-SCシリーズ

Dサブコネクタ付
接続ケーブル



形式	B1	D1	H1	L1	L2			ピン数
KMP6-15P-12-...	16	8.6	40	34.5	2.5 m	5 m	10 m	15
KMP6-26P-16-...	16	8.6	40	34.5	2.5 m	5 m	10 m	26

仕様

スマートキュービックバルブターミナル CPV-SCシリーズ

形式	2/2ノーマルクローズ エアリターン、パイロット式 CPVSC1-M1H-D-P	5/2シングルソレノイド エアリターン、パイロット式 CPVSC1-M1H-M-P	5/2ダブルソレノイド パイロット式 CPVSC1-M1H-J-P
構造	スプール弁式バルブプレート		
空気圧部仕様			
使用流体	ろ過圧縮空気 (無給油または給油) → オンラインカタログ www.festo.com 不活性ガス使用可能		
フィルタメッシュ	40 μm以下		
温度範囲	0 ~ 40 °C		
使用流体温度	0 ~ 40 °C		
周囲温度	0 ~ 40 °C		
接続継手サイズ	M7, QS6 又は QS1/4"		
-給気ポート1	M7, QS6 又は QS1/4"		
-排気ポート 3/5	M7, QS6 又は QS1/4"		
-パイロットポート 12/14, 82/84	M5, QS4 又は QS5/32"		
-アクチュエータポート 2/4.	M5, QS4, QS1/8" 又は QS5/32"		
標準流量 (継手QS4の場合)	150 l/min	170 l/min	
オリフィス径	2.5 mm		
使用圧力範囲	0.3 ~ 0.7 MPa		
内部パイロット	0.3 ~ 0.7 MPa		
外部パイロット	-0.09 ~ 0.7 MPa		
パイロット圧力	0.3 ~ 0.7 MPa		
手動操作	ノンロック、ロック		
電気部仕様			
作動電圧	24 V DC +/-10%		
消費電力	1.0 W		
ON時間	10ms		
OFF時間	10ms		
ED定格	100%		
保護仕様 EN 60 529準拠	IP 40		
一般仕様			
取付姿勢	任意		
取付方法	M3で壁に取付		
重量(平均値)	44 g		
-電気マルチピンコネクタ	44 g		
-QS4コネクタ付エンドプレートセット	71 g		
-バルブ1連	35 g		
材質	PAXMD6-GF50		
-エンドプレート、電気サブベース	NBR / HNBR		
-シール	Al		
-バルブハウジング	PA66-GF30		
-継手アダプタ	PA66-GF30		

仕様

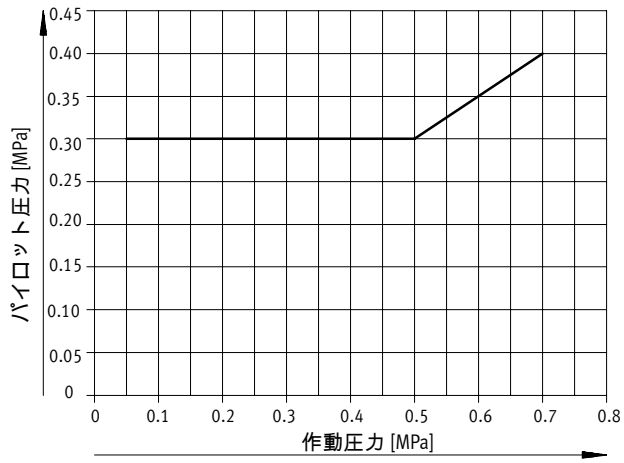
スマートキュービックバルブターミナル
CPV-SCシリーズ

形式	3/2ノーマルオープン エアリターン、パイロット式 CPVSC1-M1H-N-P	3/2ノーマルクローズ エアリターン、パイロット式 CPVSC1-M1H-K-P
構造	スプール弁式バルブプレート	
空気圧部仕様		
使用流体	ろ過圧縮空気（無給または給油） → オンラインカタログ www.festo.com 不活性ガス使用可能	
フィルタメッシュ	40 μm以下	
温度範囲		
使用流体温度	0～40℃	
周囲温度	0～40℃	
接続継手サイズ		
-給気ポート 1	M7, QS6 又は QS1/4"	
-排気ポート 3/5	M7, QS6 又は QS1/4"	
-パイロットポート 12/14, 82/84	M5, QS4 又は QS5/32"	
-作動ポート 2/4	M5, QS4, QS1/8" 又は QS5/32"	
標準流体（継手 QS4の場合）	170 l/min	
オリフィス径	2.5 mm	
使用圧力範囲		
内部パイロット	0.3～0.7 MPa	
外部パイロット	-0.09～0.7 MPa	
パイロット圧力	0.3～0.7 MPa	
手動操作	ノンロック、ロック	
電気部仕様		
作動電圧	24 V DC +/-10%	
消費電力	1.0 W	
ON時間	10ms	
OFF時間	10ms	
ED定格	100%	
保護仕様 EN 60 529準拠	IP 40	
一般仕様		
取付姿勢	任意	
取付方法	壁にM3で取付	
重量（平均値）		
-電気マルチピンコネクタ	44 g	
-コネクタQS4付エンドプレートセット	71 g	
-バルブ1連	35 g	
材質		
-エンドプレート、電気サブベース	PAXMD6-GF50	
-シール	NBR	
-バルブハウジング	Al	
-継手アダプタ	PA66-GF30	

仕様

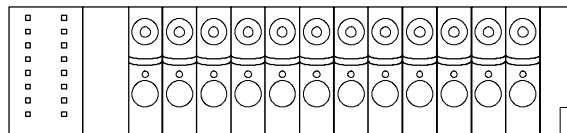
スマートキュービックバルブターミナル CPV-SCシリーズ

パイロット圧力と
作動圧力の関係

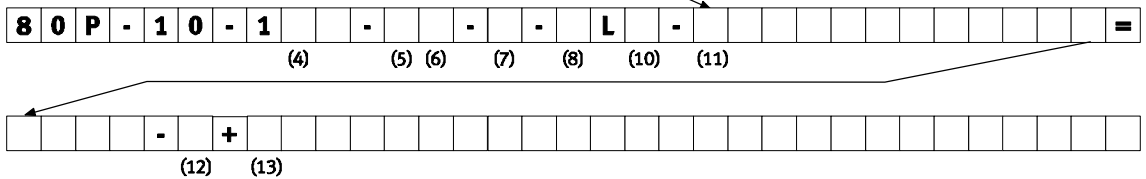


注文形式 (IDコード式)

スマートキュービックバルブターミナル CPV-SCシリーズ



バルブ位置	1	2	3	4	5	6	7	8	9	10	11	12
バルブタイプ												



コード	説明	形式
(4) 電気接続タイプ		
MS	15ピンDサブコネクタ付バルブターミナル、4連用	CPVSC1-VI-MS-4
MS	15ピンDサブコネクタ付バルブターミナル、8連用	CPVSC1-VI-MS-8
MS	15ピンDサブコネクタ付バルブターミナル、12連用	CPVSC1-VI-MS-12
MF	20ピンFケーブルコネクタ付バルブターミナル、4連用	CPVSC1-VI-MF-4
MF	20ピンFケーブルコネクタ付バルブターミナル、8連用	CPVSC1-VI-MF-8
MF	20ピンFケーブルコネクタ付バルブターミナル、12連用	CPVSC1-VI-MF-12
(5) アクチュエータポート		
P	バルブ上	
(6) アクチュエータポートA(4), B(2)		
B	ネジ M5	
E	ワンタッチコネクタ QS-3	
F	ワンタッチコネクタ QS-4	
I	ワンタッチコネクタ QS-1/8"	
J	ワンタッチコネクタ QS-5/32"	
(7) 手動操作		
N	ノンロック/ロック	
V	カバー有	
(8) エア供給		
S	内部パイロット、サーフェスサイレンサ付	
T	外部パイロット、サーフェスサイレンサ	
V	内部パイロット、集中排気	
X	外部パイロット、集中排気	
(10) 供給ポートP(1), 排気ポートR/S(5/3)		
C	ネジ M7	
G	ワンタッチコネクタ QS-6	
N	ワンタッチコネクタ QS-1/4"	

注文形式 (IDコード式)

スマートキュービックバルブターミナル CPV-SCシリーズ

コード	説明	形式
(11) バルブ		
M	5/2 シングルソレノイド	CPVSC1-M1H-M-P
N	3/2 ノーマルオープン	CPVSC1-M1H-N-P
K	3/2 ノーマルクローズ	CPVSC1-M1H-K-P
2J	5/2 ダブルソレノイド	CPVSC1-M1H-J-P
	ダブルソレノイドはバルブ位置を2連占有します。2Jと入力して下さい。	
D	2/2 ノーマルクローズ	CPVSC1-M1H-D-P
L	予備用	CPVSC1-RP
T	供給プレート、P(1)ポートを閉鎖	CPVSC1-SP-P
S	供給プレート、P(1)/P(3)/P(5)ポートを閉鎖	CPVSC1-SP-PRS
U	供給プレート	CPVSC1-SP
	供給プレートはM5ネジまたはワンタッチコネクタQS-4かQS-5/32”が付いています。	
(12) 取付説明書		
B	不要	
D	ドイツ語	
E	英語	
F	フランス語	
I	イタリア語	
S	スペイン語	
V	スウェーデン語	
(13) アクセサリ		
CP	コネクタケーブル、Dサブベース、15ピン、2.5 m	KMP6-15P-12-2.5
CQ	コネクタケーブル、Dサブベース、15ピン、5 m	KMP6-15P-12-5
CR	コネクタケーブル、Dサブベース、15ピン、10 m	KMP6-15P-12-10
別途注文要部品 (ID式でない場合)		
527642	手動操作部カバー、8 個	CPVSC1-HV
527644	ターミナル拡張用ボルト	ボルトM3x45

拡張・交換用部品

スマートキュービックバルブターミナル CPV-SCシリーズ

説明	形式	製品番号
ソレノイドバルブ、M5コネクタ付		
2ポート2位置弁、ノーマルクローズ	CPVSC1-M1H-D-P-M5C	527 554
3ポート2位置弁、ノーマルクローズ	CPVSC1-M1H-K-P-M5C	527 552
3ポート2位置弁、ノーマルオープン	CPVSC1-M1H-N-P-M50	527 551
5ポート2位置弁、シングルソレノイド	CPVSC1-M1H-M-P-M5	527 550
5ポート2位置弁、ダブルソレノイド	CPVSC1-M1H-J-P-M5	527 553
ソレノイドバルブ、ワンタッチQS-3付		
2ポート2位置弁、ノーマルクローズ	CPVSC1-M1H-D-P-Q3C	527 559
3ポート2位置弁、ノーマルクローズ	CPVSC1-M1H-K-P-Q3C	527 557
3ポート2位置弁、ノーマルオープン	CPVSC1-M1H-N-P-Q30	527 556
5ポート2位置弁、シングルソレノイド	CPVSC1-M1H-M-P-Q3	527 555
5ポート2位置弁、シングルソレノイド	CPVSC1-M1H-J-P-Q3	527 558
ソレノイドバルブ、ワンタッチQS-4付		
2ポート2位置弁、ノーマルクローズ	CPVSC1-M1H-D-P-Q4C	527 564
3ポート2位置弁、ノーマルクローズ	CPVSC1-M1H-K-P-Q4C	527 562
3ポート2位置弁、ノーマルオープン	CPVSC1-M1H-N-P-Q40	527 561
5ポート2位置弁、シングルソレノイド	CPVSC1-M1H-M-P-Q4	527 560
5ポート2位置弁、ダブルソレノイド	CPVSC1-M1H-J-P-Q4	527 563
コネクタ内蔵プレート		
予備用、ブランキングプレート付	CPVSC1-RP-B	527 527
供給プレートM5コネクタ		
P(1) ポート閉鎖	CPVSC1-SP-P-M5	527 528
P(1)/R(3)/S(5)ポート閉鎖	CPVSC1-SP-PRS-M5	527 530
閉鎖なし	CPVSC1-SP-M5	527 532
供給プレートワンタッチコネクタQS-4		
P(1) ポート閉鎖	CPVSC1-SP-P-Q4	527 529
P(1)/R(3)/S(5)ポート閉鎖	CPVSC1-SP-PRS-Q4	527 531
閉鎖なし	CPVSC1-SP-Q4	527 533
コネクタケーブル		
Dサブコネクタ、15ピン、2.5 m	KMP6-15P-12-2.5	527 543
Dサブコネクタ、15ピン、5 m	KMP6-15P-12-5	527 544
Dサブコネクタ、15ピン、10 m	KMP6-15P-12-10	527 545
コネクタケーブル		
Dサブコネクタ、26ピン、2.5 m	KMP6-26P-16-2.5	527 546
Dサブコネクタ、26ピン、5 m	KMP6-26P-16-5	527 547
Dサブコネクタ、26ピン、10 m	KMP6-26P-16-10	527 548

フエスト製品を安全にご使用いただくために

当社の製品を正しく安全にお使い頂く為に、JIS B 8370 及び ISO 4414 等の空気圧システム通則を遵守し、製品の使用・注意事項も合わせて充分にご確認の上、当社製品の取扱いをして下さい。

これらの機器を使用した制御系や駆動系装置を安全なものにする為に、予想される危害や損害の程度に応じて

【危険】【警告】【注意】の3つに分けて安全注意事項を記述しています。

⚠ 危険

取扱いを誤った際、人が死亡または重症を負う可能性があるもの。「明らかに危険」な状態または「切迫した状態」を意味し、直ちに回避する必要があるもの。

⚠ 警告

取扱いを誤った際、状況によっては人が死亡または重症を負う事が考えられるもの。

⚠ 注意

取扱いを誤った際、人が負傷すると考えられるもの、或いは物的損害のみの発生が考えられるもの。

⚠ 警告

• **使用流体**
使用流体は工業用過圧縮空気のみ使用可能です。

• **使用圧力**
カタログ記載の使用圧力範囲内でご使用下さい。使用圧力範囲外での使用は破損や作動不良の原因となります。

• **保護カバー**
可動部に人体の触れる恐れがある場合、カバー等の設置をして下さい。

• **運転速度**
速度が速い場合や負荷が重い場合は、シリンダ駆動終端の運動エネルギーにより、シリンダ破壊の恐れがあります。駆動終端前の十分な減速を行うか、衝撃吸収装置の設置等の対策をして下さい。

• **圧力降下・停電**
急激な圧力降下や停電に因り負荷の落下やシリンダの異常作動が発生した場合、人体や装置などに損害を与えない様対策をして下さい。

• **飛出し**
供給圧力が無い状態でピストン片側へ空気圧が供給されると、シリンダは高速稼動を始めます。人体や装置に損害が無いように飛出し防止回路設置等の対策をして下さい。

• **非常停止**
非常及び異常停止の際や、その後の復旧時に人体や装置に損害の無いよう十分に考慮した設計をして下さい。

• **取付**
装置への取付は、固定ボルトゆるみ止めを施行し、指定の締付けトルクで固定して下さい。固定部には十分な強度を確保して下さい。

• **選定・取扱**
フエスト製品の選定・使用・取扱については、空気圧機器取扱の資格・経験者の指導のもと正しく行って下さい。

• **保守点検**
保守点検時にはシステム内の残圧を排気し、機器の暴走が起きないようにして下さい。

⚠ 注意

• **使用流体**
無給油・給油両方の流体（ろ過圧縮空気）使用が可能です。給油後の油切れはシリンダの作動不良の原因となりますのでご注意下さい。使用潤滑油についてはタービン油 1 種（無添加）ISO VG 32 を使用して下さい。

• **ドライヤ**
ドレンを大量に含んだ圧縮空気の使用は、シリンダ等の作動不良を発生させる恐れがあります。エアドライヤを設置してドレンの除去をして下さい。

• **配管・継手**
配管時には配管内を十分フラッシングしてゴミ等の混入を防止して下さい。また、継手組付け時には、シールテープやシール剤が内部に混入しないようご注意下さい。

指定された限界値（圧力・力・トルク・質量・速度・温度・電圧・磁界等）を必ず遵守して下さい。また、地域及び国によって定められた安全規定や規格に従って下さい。規定外でのご使用による損害についてはフエストは一切の責任を負いかねます。

本書掲載事項は全て Festo AG & Co. に帰属し、著作権により保護されています。いかなる場合であっても Festo AG & Co. の許可無く複製複製・変更・翻訳、及びマイクロフィルムでの撮影や電子システムによる保存・変更は禁止されています。

本カタログの内容は予告なく変更される事があります。

