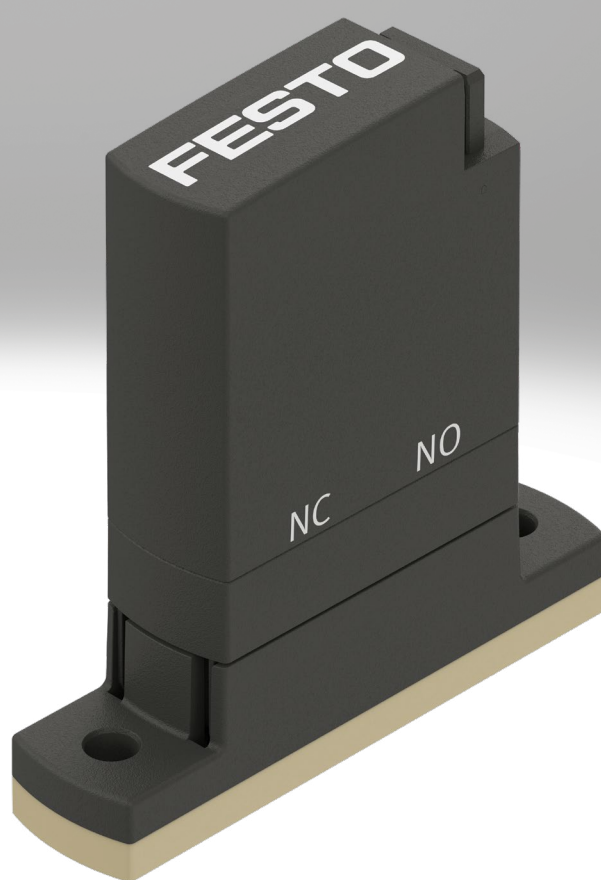


Électrodistribeurs séparés du fluide VYKA

FESTO



Caractéristiques

Propriétés particulières

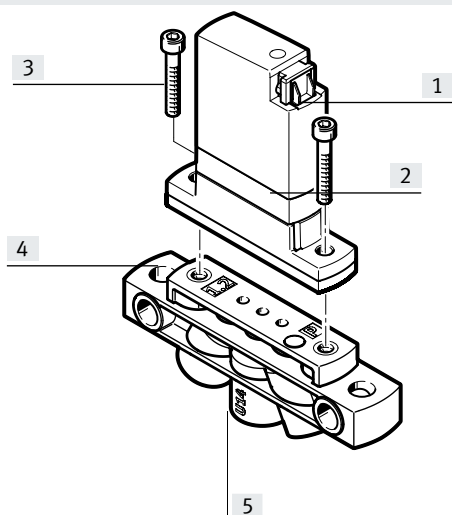
- Grande facilité de nettoyage grâce à la séparation du fluide
- Faible consommation de fluide grâce au volume interne restreint
- Matériaux au contact des fluides approuvés par la FDA
- Conçus selon ISO 13485
- Matériaux de grande qualité, adaptés aux fluides agressifs
- Débit élevé pour des dimensions restreintes (largeur : 7 mm, diamètre nominal : 1,2 mm)
- Reproductibilité, fréquence de commutation et précision élevées, adaptées aux volumes les plus faibles et aux opérations de dosage les plus fines
- Consommation réduite grâce à la réduction du courant de maintien
- Utilisation très flexibles au moyen de variantes 3/2 et 2/2, avec commande 12 ... 26 V CC

Fonction

Le distributeur VYKA est un électrodistributeur séparé du fluide. Il sert à commander les fluides gazeux et liquides en environnement de laboratoire.

Le distributeur VYKA est un distributeur à commande directe avec bobine. Hors tension, il revient automatiquement en position de repos. Une position de repos ouverte et une position de repos fermée sont disponibles.

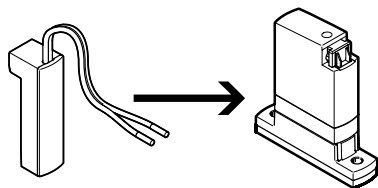
Conception



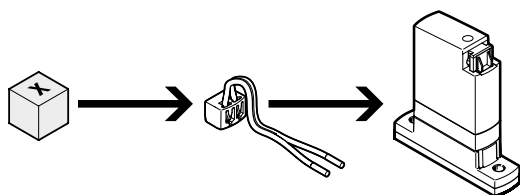
- [1] Contact pour embases de raccordement électriques VAVE ou câbles de liaison NEBV
- [2] Électrodistributeur
- [3] Vis de fixation sur l'embase de raccordement (inclus dans la livraison des distributeurs)
- [4] Embase VABS
- [5] Raccords de fluides

Caractéristiques

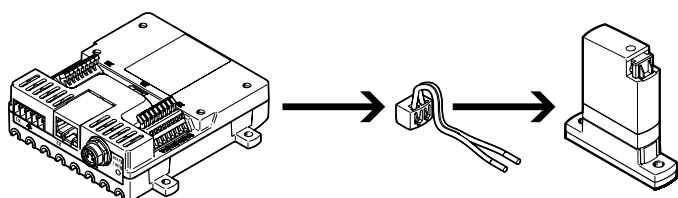
Pilotage



En cas d'utilisation de l'embase de raccordement électrique VAVE, la réduction du courant de maintien est intégrée.

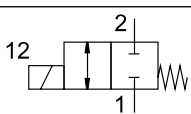
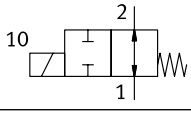
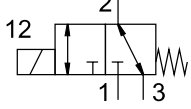


En cas d'utilisation du câble de liaison NEBV, une réduction du courant de maintien distincte doit être mise en place.



Le module de commande de distributeur VAEM offre une possibilité de commande avec réduction du courant de maintien.

Fourniture

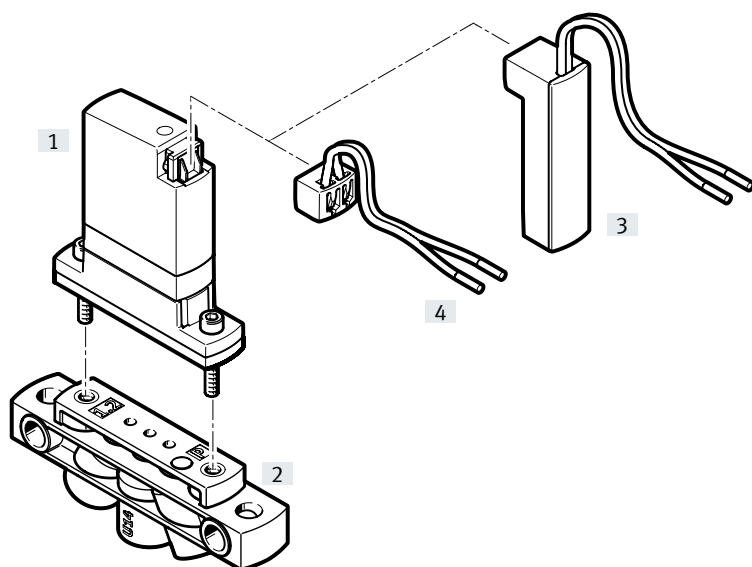
Fonction	Symbole de commutation	Type	Fonction de distributeur	Débit Kv [m³/h]	Tension de service en relation avec VAVE-K1	→ Page/ Internet
Électrodistributeur séparé du fluide	Distributeur à bascule et à membrane					
		VYKA-F7-M22C	Electrodistributeur 2/2 : • Monostable • Fermé au repos	0,013	12 ...26 V CC	7
		VYKA-F7-M22U	Electrodistributeur 2/2 : • Monostable • Ouvert en position de repos	0,013	12 ...26 V CC	7
	VYKA-F7-M32	Electrodistributeur 3/2 : • Monostable • Fermé/ouvert en position de repos	0,021	12 ...26 V CC	7	

Désignations

001	Série	
VYKA	Électrodistributeur	
002	Type de distributeur	
F	Distributeur à flasque	
003	Taille	
7	Taille 7	
004	Fonction de distributeur	
M22U	Distributeur 2/2, ouvert en position de repos	
M22C	Distributeur 2/2, fermé au repos	
M32	Distributeur 3/2, fermé ou ouvert en position de repos	
005	Diamètre nominal	
12	1,2 mm	

006	Plage de pression [bar]	
D2	0 ... 2	
007	Matériau du corps	
P	PEEK	
008	Matériau de la membrane et du dispositif d'étanchéité	
V	FPM	
F	FFPM	
009	Tension de service nominale	
5Y	12 V DC à 26 V DC	
010	Connexion électrique	
Q7	Connecteur femelle, schéma de connexion Q	

Périphérie



Accessoires			
	Type/Code de commande	Description	→ Page/Internet
[1]	VYKA	Électrodistributeur	11
[2]	VABS	Embase	11
[3]	VAVE	Embase de raccordement électrique	11
[4]	NEBV	Câble de liaison	11

Fiche de données techniques

-  7 mm
-  Débit
0,013 ... 0,021 m³/h



Caractéristiques techniques générales			
Fonction de distributeur	2/2 monostable fermé 2/2 monostable, ouvert 3/2 monostable, ouvert/fermé		
Conception	Distributeur à bascule et à membrane		
Type de rappel	Ressort mécanique		
Taille	7		
Diamètre nominal	[mm]	1,2	
Dimension modulaire	[mm]	7,5	
Raccordement fluide	Flasque		
Débit Kv	Distributeur 2/2	[m ³ /h]	0,013
	Distributeur 3/2	[m ³ /h]	0,021
Débit d'eau à la pression de service max.	Distributeur 2/2	[m ³ /h]	0,018
	Distributeur 3/2	[m ³ /h]	0,03
Volume intérieur	Distributeur 2/2	20 µl avec deux 2 raccords fluidiques	
	Distributeur 3/2	22 µl avec deux 2 raccords fluidiques	
Principe d'étanchéité	Souple		
Sens d'écoulement	Réversible avec restrictions		
Type de commande	Electrique		
Type de pilotage	Direct		
Commande manuelle auxiliaire	Néant		
Type de fixation	avec trou traversant pour vis M2		
Position de montage	Indifférente		
Degré de protection	IP40		
Note sur le degré de protection	après montage		
Conseils d'utilisation	pour utilisation en intérieur uniquement		
Classe de résistance à la corrosion ¹⁾	0		
Poids du produit	[g]	10,9	

1) Classe de protection anticorrosion CRC 0 selon la norme Festo FN 940070
Aucune résistance à la corrosion. S'applique aux petites pièces standard, non visuellement pertinentes, telles que vis sans tête, circlips, douilles de serrage, etc., qui ne sont généralement proposées à la vente qu'avec une finition phosphatée ou brunie (éventuellement huilée) ainsi qu'aux roulements à bille (pour composants < CRC3) et aux paliers lisses.

Caractéristiques électriques			
Plage de tension de service	[V CC]	12 ... 26	
Note relative à la plage de tension de service	avec embase de raccordement électrique VAVE-K1-...		
Variations de tension admissibles	[%]	±10	
Connexion électrique 1	Type de raccordement	Connecteur femelle	
	Connectique	Plan de pose Q7	
	Nombre de pôles/fils	2	
Classe d'isolant	B		
Consommation électrique	[W]	3,5	
Note relative à la puissance consommée	Phase courant faible à 0,3 W, phase courant élevé à 3,5 W pour 60 ms, en liaison avec VAVE-K1-...		
Caractéristiques de bobine	12 ... 26 V CC : Phase courant faible à 0,06 W, phase courant élevé à 2,2 W		
Temps de mise sous tension	[%]	100, avec réduction du courant de maintien Tenir compte des notes sur l'utilisation des électrodistributeurs.	

Fiche de données techniques

Temps de commutation			Distributeur 2/2		Distributeur 3/2	
			Matériau d'étanchéité FFPM	Matériau d'étanchéité FPM	Matériau d'étanchéité FFPM	Matériau d'étanchéité FPM
Temps de commutation	Marche	[ms]	6	4	5	4
	Arrêt	[ms]	6	4	5	5
Temps de commutation des fluides	Marche	[ms]	5	5	5	4
	Arrêt	[ms]	7	6	6	6
Fréquence de commutation max.		[Hz]	6			
Note relative à la fréquence de commutation			selon température ambiante et état de montage			

Fréquence de commutation			Température ambiante			
			< 20°C	20 ... 30°C	30 ... 40°C	40 ... 50°C
Fréquence de commutation max.	Distributeur individuel	[Hz]	6	5	4	3
	Montage en batterie ¹⁾	[Hz]	2	1,5	1	0,5

1) Espace entre deux distributeurs : < 7,5 mm

Conditions de service et d'environnement			Matériau d'étanchéité FFPM		Matériau d'étanchéité FPM	
			Fluide			Fluides gazeux
Notes relatives au fluide			Attention à la résistance des matériaux en contact avec le fluide			
			Granulométrie maximale 5µm			
Température du fluide		[°C]	15 ... 50		0 ... 50	
Température des fluides		[°C]	15 ... 50		0 ... 50	
Température ambiante		[°C]	15 ... 50		0 ... 50	
Température de stockage		[°C]	-20 ... 70		-20 ... 70	
Pression du fluide		[MPa]	0 ... 0,2			
		[psi]	0 ... 29			
Pression du fluide réversible		[MPa]	0 ... 0,1			
		[psi]	0 ... 14,5			
Pression de rupture		[MPa]	2,3			

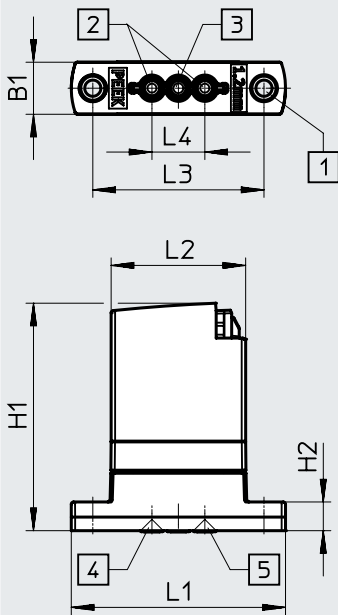
Informations sur les matériaux		
Matières au contact des fluides	tous types	PEEK
	VYKA- ... -PF	FFPM
	VYKA- ... -PV	FPM
Compatible alimentaire		voir Autres informations sur les matériaux
Matériau du corps		Polyamide renforcé
		PEEK
		Polymère PPA renforcé
Matériau de la membrane	VYKA- ... -PF	FFPM
	VYKA- ... -PV	FPM
Matériaux de joints	VYKA- ... -PF	FFPM
	VYKA- ... -PV	FPM
Matériau de l'embase de raccordement VABS		PEEK
Note relative aux matériaux		Matériaux contenant du silicone
		Conformes RoHS

Fiche de données techniques

Dimensions

Téléchargement des données CAO → www.festo.com

Électrodistributeur



- [1] Trous de fixation, vis fournies pour taraudage M2
- [2] Raccordement fluidique
- [3] Port COM (variantes 3/2 seulement)
- [4] Entrée de distributeur pour VYKA-F7-M22C seulement
- [5] Entrée de distributeur pour VYKA-F7-M22U seulement

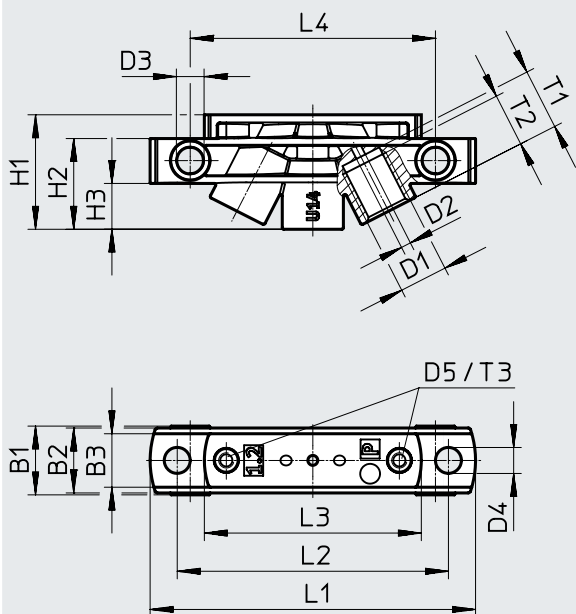
Type	B1	H1	H2	L1	L2	L3 ± 0,1	L4 ± 0,1
VYKA	7	30	3,8	28,4	17,8	22,7	7

Fiche de données techniques

Dimensions

Téléchargement des données CAO → www.festo.com

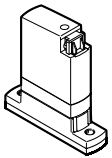
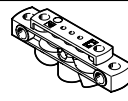
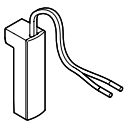
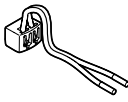
Barrette de raccordement



Type	B1	B2	B3	D1	D2	D3	D4	D5
VABS-K1-7B-12-U14-P	9	8,5	7	UNF 1/4-28	1,3	3,6	3,4	M2
VABS-K1-7B-12-M5-P				M5				
VABS-K1-7B-08-U14-P				UNF 1/4-28				
VABS-K1-7B-08-M5-P				M5				

Type	H1	H2	H3	L1	L2	L3	L4	T1	T2	T3
VABS-K1-7B-12-U14-P	15	11,9	6	42,6	35,5	28,4	32,1	8	7	5
VABS-K1-7B-12-M5-P										
VABS-K1-7B-08-U14-P										
VABS-K1-7B-08-M5-P										

Accessoires

Références	Description	Références	Type
Électrodistributeur			
	Distributeur 2/2, fermé au repos	Matériau de membrane et d'étanchéité FFPM	8114566 VYKA-F7-M22C-12-D2-PF-5YQ7
		Matériau de membrane et d'étanchéité FPM	8114567 VYKA-F7-M22C-12-D2-PV-5YQ7
	Distributeur 2/2, ouvert en position de repos	Matériau de membrane et d'étanchéité FFPM	8114568 VYKA-F7-M22U-12-D2-PF-5YQ7
		Matériau de membrane et d'étanchéité FPM	8114569 VYKA-F7-M22U-12-D2-PV-5YQ7
	Distributeur 3/2, fermé ou ouvert en position de repos	Matériau de membrane et d'étanchéité FFPM	8114564 VYKA-F7-M32-12-D2-PF-5YQ7
		Matériau de membrane et d'étanchéité FPM	8114565 VYKA-F7-M32-12-D2-PV-5YQ7
Embase			
	Taraudage M5	Diamètre nominal 0,8 mm	8047066 VABS-K1-7B-08-M5-P
		Diamètre nominal 1,2 mm	8047064 VABS-K1-7B-12-M5-P
	Taraudage 1/4-28 UNF-2B	Diamètre nominal 0,8 mm	8047065 VABS-K1-7B-08-U14-P
		Diamètre nominal 1,2 mm	8047063 VABS-K1-7B-12-U14-P
Embase de raccordement électrique			
	Connecteur femelle droit, schéma de connexion Q7, avec réduction du courant de maintien	8115100	VAVE-K1-7-5YL1-LR
Câble de liaison			
	Connecteur femelle droit, schéma de connexion Q7	Longueur de câble de 0,1 m	8115892 NEBV-Q7G2-PD-0.1-N-LE2
		Longueur de câble de 0,5 m	8115099 NEBV-Q7G2-PD-0.5-N-LE2