

Régulateurs de débit proportionnels VPCF



Régulateurs de débit proportionnels VPCF

Caractéristiques

FESTO

En bref

Le régulateur de débit proportionnel VPCF répond aux exigences les plus strictes en termes de dynamique, de répétabilité et de linéarité de la courbe caractéristique. Des cycles plus courts permettent d'augmenter le comptage des pièces et, en conséquence, d'abaisser notablement les coûts.

Par sa compacité, la facilité d'accès de ses raccords pneumatiques et de ses commandes, la flexibilité de ce distributeur permet de l'installer quasiment partout - y compris dans les applications existantes.

Avantages :

- Longue durée de vie y compris dans les environnements rudes
- Dynamique élevée pour les durées de cycle variables
- Excellente répétabilité
- Indice de protection : IP65
- Certification ATEX
- Sans silicone

Applications :

- Réglage du faisceau de vaporisation dans les cabines de peinture
- Enrobage du rayon laser
- Réglage du débit d'air par le réchauffeur dans les applications à air chaud

La technique en détail



- 1 Interface de service (verrouillée)
- 2 LED Power/Error (marche/erreur)
- 3 LED Status (état)
- 4 Connexion: air comprimé (2)
- 5 Raccordement électrique
- 6 Prise de terre
- 7 Connexion: Air comprimé (1) et évacuation (3)
- 8 Trou traversant pour la fixation

Mode de fonctionnement :

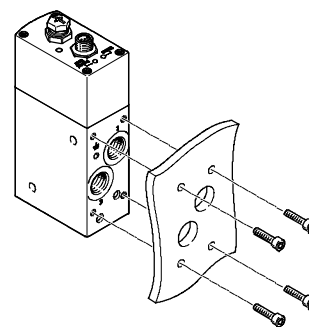
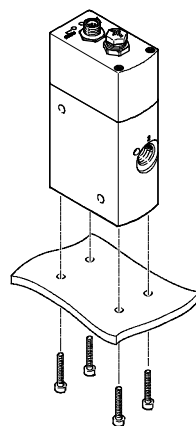
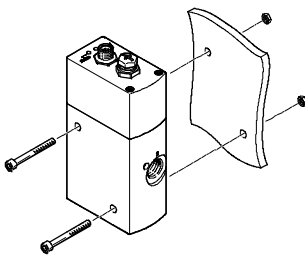
Le distributeur règle le débit pour un matériel pneumatique raccordé, indépendamment de sa résistance à l'écoulement ou des variations de l'alimentation pneumatiques. Les capteurs et le système asservi sont intégrés.

La valeur de consigne du débit peut être fixée par une interface analogique. La valeur réelle est également renvoyée par une interface analogique.

Possibilités de fixation

Par trou traversant

Par taraudage



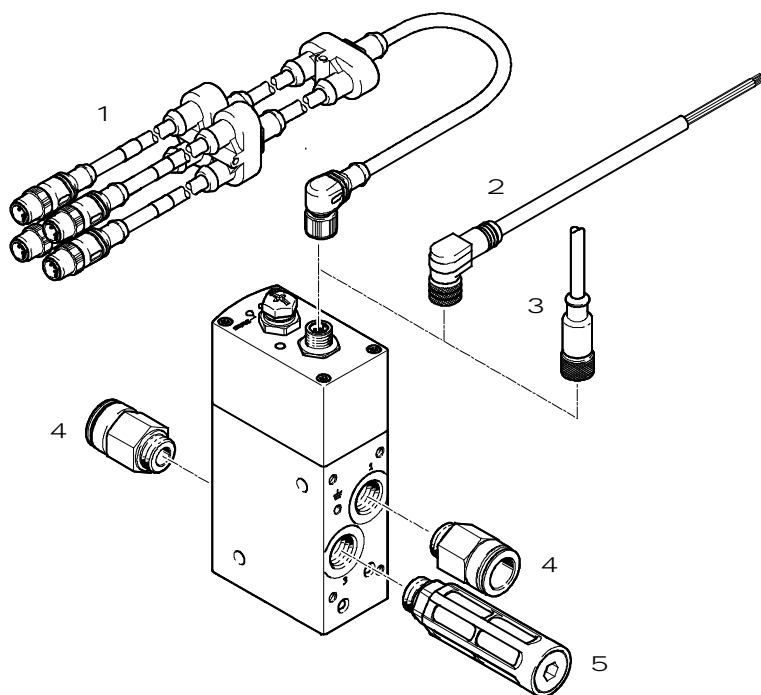
Régulateurs de débit proportionnels VPCF

Désignations

		VPCF	6	L	8	G38	10	V1	E	EX2
Série		VPCF	Régulateur de débit proportionnel							
Diamètre nominal		6	6 mm							
Type de distributeur		L	Distributeur à raccordement direct							
Fonction distributeur		8	Distributeur 3/3							
Raccord pneumatique		G38	G3/8							
Plage de pression		6	0 ... 6 bar							
		10	0 ... 10 bar							
Entrée de la valeur de consigne		A4	4 ... 20 mA							
		V1	0 ... 10 V							
Type d'affichage		E	LED							
Homologation UE		EX2	II 3GD							

Régulateurs de débit proportionnels VPCF

Périphérie

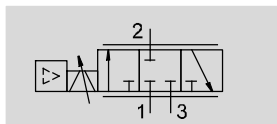


Accessoires		
	Description	→ Page/Internet
1	Adaptateur NEFV Câble de liaison pour modules d'entrée/sortie analogiques/numériques Beckhoff, tels que le module de sortie EtherCat Box EP41xx et le module d'entrée EtherCat Box EP31xx.	10
2	Câble de liaison NEBU à la commande	9
3	Câble de liaison SIM à la commande	9
4	Raccord enfichable QS pour le raccordement de tuyaux pneumatiques à diamètre extérieur calibré	9
5	Silencieux U réduction du bruit sur des raccords d'échappement	9

Régulateurs de débit proportionnels VPCF

Fiche de données techniques

Fonction



- P- Tension
24 V CC
- M- Débit
20 ... 1000 l/mn
- L- Pression
1 ... 6 bar



Caractéristiques techniques générales		
Type	VPCF-...-Gy -6	VPCF-...-Gy -10
Raccord pneumatique	Gy	
Diamètre nominal [mm]	6	
Section de passage [l/mn]	0 ... 1000	0 ... 1500
Caractéristiques de débit ¹⁾ [l/mn]	20 ... 1000	30 ... 1500
Fonction distributeur	Régulateur de débit proportionnel 3 voies	
Conception	Piston tiroir avec capteur intégré	
Principe d'étanchéité	Dur	
Type de commande	Électrique	
Type de rappel	Ressort magnétique	
Type de pilotage	Direct	
Sens d'écoulement	Non réversible	
Type de fixation	Fixation directe sur trou traversant Fixation directe sur taraudage	
Résistance aux courts-circuits	Oui	
Fonction de diagnostic	Par LED	
Position de montage	Indifférente	
Poids du produit [g]	856	
Connexion électrique	8 broches M12x1 Connecteur mâle Codage A	
Capteurs de pression		
Reproductibilité FS [%]	< ±0,5	
Précision absolue FS [%]	< 3	
Hystérésis [%]	< 0,8	

-H- Note

1)

Pour VPCF-...-6:

Réglage à partir de 20 l/mn. En dessous de cette valeur de consigne, le distributeur passe en position d'échappement.

Les indices de précision donnés se rapportent à un débit de 50 ... 1000 l/mn.

Pour VPCF-...-10:

Réglage à partir de 30 l/mn. En dessous de cette valeur de consigne, le distributeur passe en position d'échappement.

Les indices de précision donnés se rapportent à un débit de 75 ... 1500 l/mn.

Régulateurs de débit proportionnels VPCF

Fiche de données techniques

FESTO

Caractéristiques électriques		
Plage de tension de service	[V CC]	20,4 ... 30
Tension de service nominale	[V CC]	24
Ondulation résiduelle	[%]	5
Consommation maxi	[A]	1,2
Consommation de courant ¹⁾	[mA]	150
Consommation maxi	[W]	36
Sortie de commande		PNP
Tension de commutation		PNP
Intensité par sortie	[mA]	100
Facteur de marche	[%]	100
Plage de signal de l'entrée/sortie analogique	[mA] [V]	4 ... 20 0 ... 10
Protection contre l'inversion de polarité		Pour la tension de service

1) sorties hors charge

Conditions de service et d'environnement		
Type	VPCF-...-Gy -6	VPCF-...-Gy -10
Fluide de service	Air comprimé selon ISO 8573-1:2010 [5:4:4]	
Conseils pour le fluide de service/ de commande	Fonctionnement lubrifié impossible	
Pression de service	[bar] 1 ... 6	1 ... 10
Température ambiante	[°C] 0 ... 50	
Température du fluide	[°C] 15 ... 35	
Indice de protection ¹⁾	IP65	
Résistance à la corrosion CRC ²⁾	1	
Marquage CE (voir la déclaration de conformité) ⁴⁾	Selon la directive européenne CEM ³⁾ Conforme à la directive UE relative à la protection Ex (ATEX)	
Tenue aux vibrations	Sensibilité 2 selon FN 942017-4 (en référence à la norme DIN EN 60068-2-6)	
Résistance aux chocs	Sensibilité 2 selon FN 942017-5 (en référence à la norme DIN EN 60068-2-27)	
Homologation	Marque RCM	

1) Monté avec prise, câble de liaison, capuchon d'obturation et raccords pneumatiques

2) Classe de protection anticorrosion CRC 1 selon la norme Festo FN 940070

Faible résistance à la corrosion. Utilisation en intérieur sec ou transport- et protection. S'applique également aux pièces derrière les capots, dans des zones intérieures non visibles, ou à des pièces couvertes dans l'application (par exemple un axe d'entraînement).

3) Pour le domaine d'utilisation, consultez la déclaration de conformité CE, disponible à l'adresse : www.festo.com/sp → Certificats.

En cas de restriction à l'utilisation des appareils en milieu résidentiel, commercial ou industriel, ainsi que dans les petites entreprises, d'autres mesures de réduction des émissions perturbatrices peuvent être nécessaires.

4) Informations complémentaires www.festo.com/sp → Certificats.

ATEX	
Catégorie ATEX Gaz	II 3G
Mode de protection Ex gaz	Ex nA IIC T5 X Gc
Catégorie ATEX Poussière	II 3D
Mode de protection Ex poussière	Ex tc IIIC T60°C X Dc
Température ambiante Ex	[°C] 0°C ≤ Ta ≤ +50°C
Marquage CE (voir la déclaration de conformité) ¹⁾	Conforme à la directive UE relative à la protection Ex (ATEX)

1) Informations complémentaires www.festo.com/sp → Certificats.

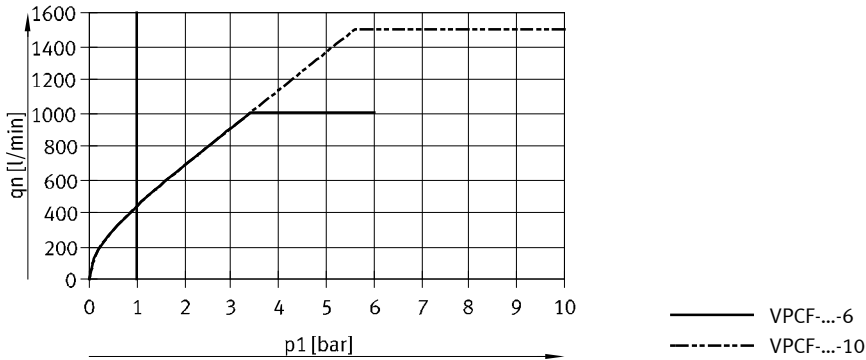
Régulateurs de débit proportionnels VPCF

Fiche de données techniques

Matériaux

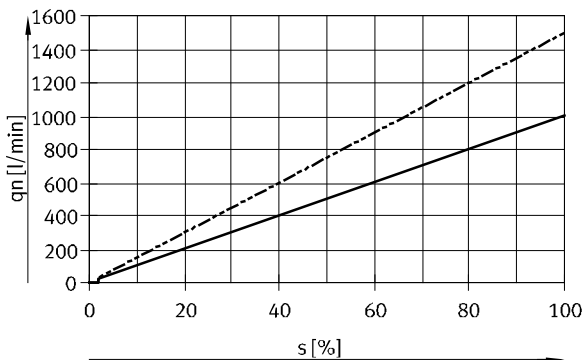
Régulateur de débit proportionnel	
Joint	FPM, HNBR
Corps	Alliage d'aluminium corroyé, anodisé
Note relative aux matériaux	Conformes RoHS

Débit qn maxi possible en fonction de la pression d'entrée p1

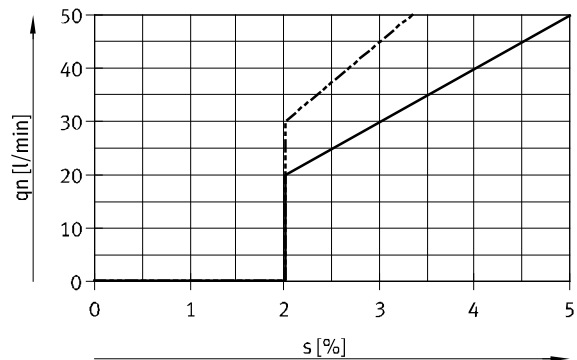


Débit qn en fonction de la valeur de consigne s

Courbe totale



Détail de la valeur de consigne s 0 ... 5%



— VPCF-...-6
- - - VPCF-...-10

Affectation des broches

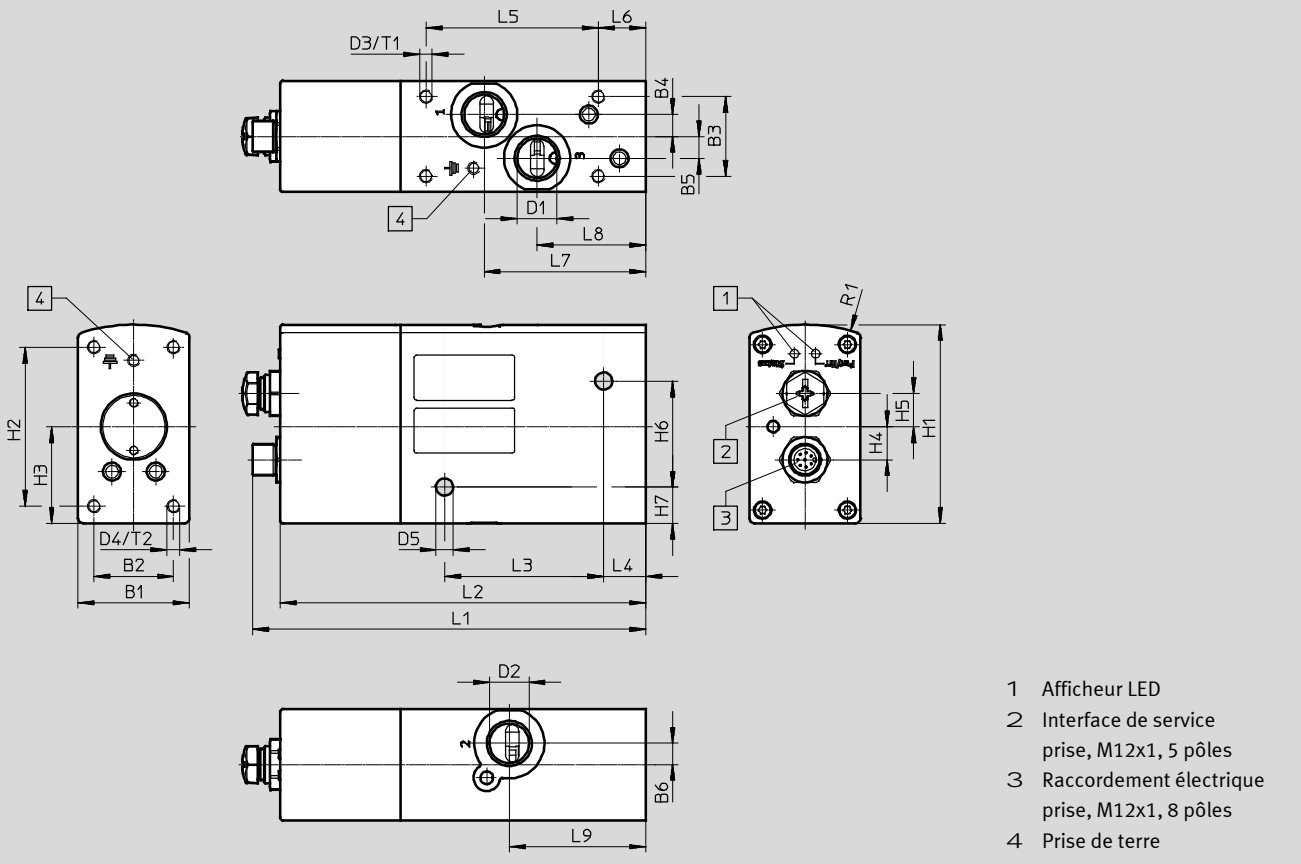
	Broche	Fonction
	1	Digital In
	2	24 V
	3	Analog In-
	4	Analog In+
	5	Digital Out 2
	6	Analog Out
	7	0 V
	8	Digital Out 1
	PE	Blindage

Régulateurs de débit proportionnels VPCF

Fiche de données techniques

Dimensions

Télécharger les données de CAO → www.festo.fr



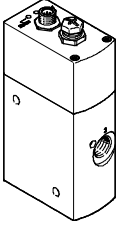
Type	B1	B2	B3	B4	B5	B6	D1	D2	D3	D4
VPCF-...	42	30	30	8,3	8,3	8	Gy	Gy	M5	M5



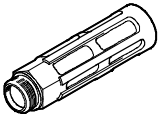
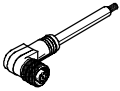
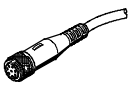
Type	D5	H1	H2	H3	H4	H5	H6	H7	L1	L2
VPCF-...	6,5	75	60	36,5	12,5	12,5	40	13,7	148,4	138

Type	L3	L4	L5	L6	L7	L8	L9	R1	T1	T2
VPCF-...	60	16	65	18	61,1	41,1	51,6	65	10	10

Régulateurs de débit proportionnels VPCF

Références et accessoires

Références				
	Pression de service	Entrée de la valeur de consigne	N° de pièce	Type
	1 ... 6	4 ... 20 mA	8041713	VPCF-6-L-8-G38-6-A4-E-EX2
		0 ... 10 V	8041714	VPCF-6-L-8-G38-6-V1-E-EX2
	1 ... 10	4 ... 20 mA	8041715	VPCF-6-L-8-G38-10-A4-E-EX2
		0 ... 10 V	8041716	VPCF-6-L-8-G38-10-V1-E-EX2

Références — Accessoires				
	Description	Longueur de câble [m]	N° de pièce	Type
Clip de fixation NEAU ¹⁾				
	<ul style="list-style-type: none"> Protège les « fluides de service non intrinsèquement sûrs » contre la séparation simple Catégorie ATEX : Gaz II 3G / poussière: II 3D 	—	548068	NEAU-M12-GD
Raccord enfichable QS				
	Pour le raccordement de tuyaux pneumatiques à diamètre extérieur calibré	—	186347	QS-Gy -16
Silencieux U				
	Réduction du bruit sur des raccords d'échappement	—	6843	U-y -B
Câble de liaison NEBU, coudé ¹⁾				
	à la commande	2	542256	NEBU-M12W8-K-2-N-LE8
		5	542257	NEBU-M12W8-K-5-N-LE8
Câble de liaison SIM, droit ¹⁾				
	à la commande	2	525616	SIM-M12-8GD-2-PU
		5	525618	SIM-M12-8GD-5-PU

1) Compatible ATEX

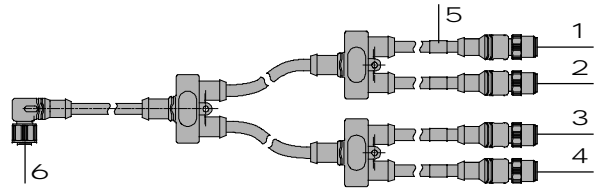
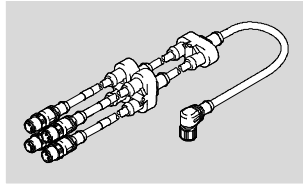
Régulateurs de débit proportionnels VPCF

Accessoires

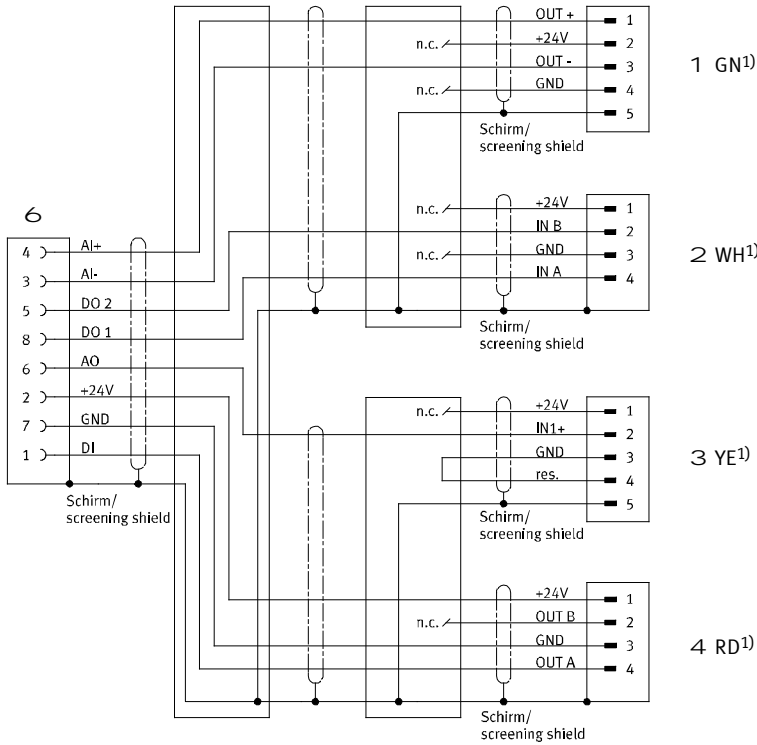


Adaptateur NEFV

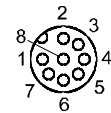
Câble de liaison pour modules d'entrée/sortie analogiques/numériques Beckhoff.



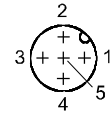
Affectation des broches



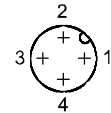
Connecteur femelle M12x1 6



Connecteur mâle M12x1 1 / 3



Connecteur mâle M12x1 2 / 4



- 1) Couleur des bagues 5
GN = vert
WH = blanc
YE = jaune
RD = rouge

Références

Degré de protection	Température ambiante [°C]	Longueur de câble [m]	N° de pièce	Type ¹⁾
IP65, IP67	-5 ... +80	0,6	4787544	NEFV-V12-M12W8-0.6-M12QG5

1) Compatible ATEX