

 Nouveau

Electrodistributeurs VOFD

FESTO



Electrodistributeurs VOFD

Caractéristiques

Généralités

- Les distributeurs de la série VOFD sont des distributeurs 3/2 spécialement destinés au domaine de l'automatisation des process et pouvant être utilisés dans les installations chimiques et pétrochimiques. Là, ils sont souvent utilisés comme pilotes pour vannes ou actionneurs de vannes. Grâce à leur construction robuste et leur haute résistance à la corrosion, les distributeurs sont appropriés pour une utilisation en plein air dans des conditions environnementales difficiles.
- Grâce au plan de pose Namur, les électrodistributeurs sont particulièrement adaptés pour les vérins oscillants. L'échappement de type chambre à ressort intégré protège les vérins oscillants avec rappel par ressort (vérins et actionneurs à simple effet) contre la pollution de l'air ambiant et les intempéries comme la pluie.
- Avec homologation TÜV jusqu'à AK7/SIL-4

Fonction, type de construction

- Distributeurs à clapet 3/2 à commande directe

Sécurité

- Ils peuvent être utilisés dans les applications de type ESD (Emergency Shut Down).
- Convient pour une utilisation dans des systèmes orientés sécurité jusqu'à SIL4 compris, selon la norme IEC 61508

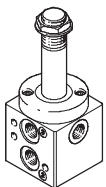
Robustesse

- La surface du boîtier de distributeur est en matériau dur. Grâce à ce traitement, la surface en aluminium est transformée en une couche d'oxyde d'aluminium très dure via l'entreposage d'oxyde de titane. Ce traitement permet aux distributeurs de bénéficier d'une très grande résistance à l'usure et à l'abrasion ainsi que de propriétés de glissement de haute volée. Cela permet d'obtenir une protection optimale contre les influences atmosphériques et chimiques.
- Vous trouverez sous [→ www.festo.com](http://www.festo.com) des informations sur la résistance aux fluides.

Economiques

- Un distributeur – deux possibilités de connexion
- Plan de pose selon Namur pour un montage direct sur le vérin et sur les raccords filetés G- et NPT.
- Commande manuelle auxiliaire en option
- La commande manuelle auxiliaire peut être montée ultérieurement et réutilisée – aucune version de distributeur supplémentaire distincte n'est nécessaire

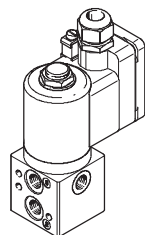
VOFD – Distributeurs de base



- Distributeurs 3/2
- Raccords G $\frac{1}{4}$, NPT $\frac{1}{4}$
- Plan de pose Namur avec canal P

→ Page 7

VOFD – Electrodistributeurs



- Combinaison d'un distributeur de base VOFD et d'une bobine VACC-S18
- Distributeurs 3/2
- Type de protection Ex emb II

→ Page 13

Accessoires pour distributeurs VOFD



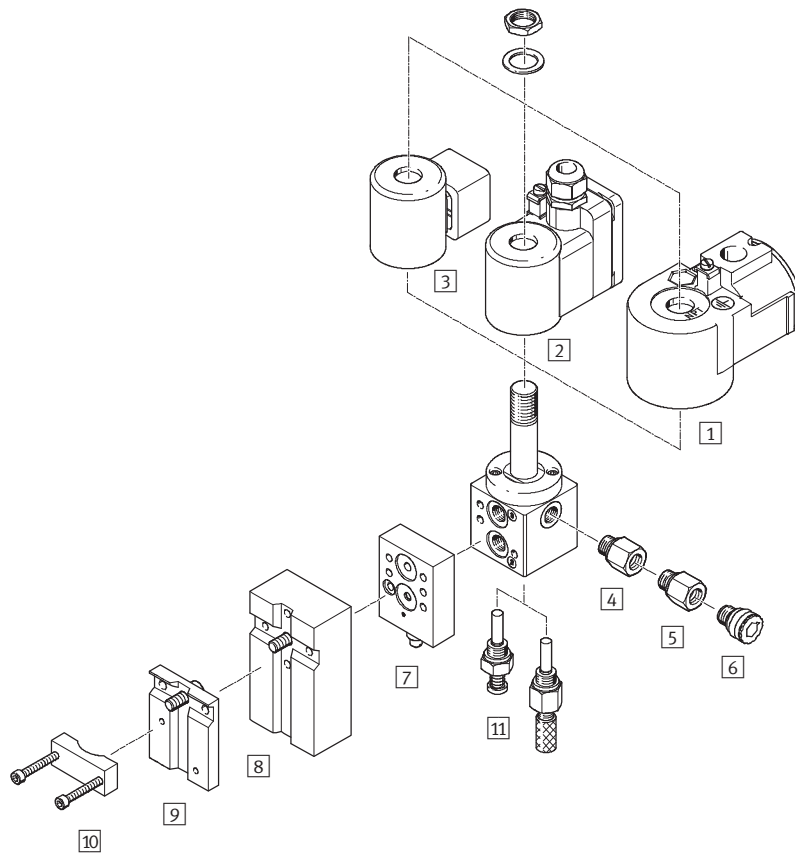
- Embases avec limiteur de débit
- Protection à l'échappement
- Commande manuelle auxiliaire

→ Page 17

Electrodistributeurs VOFD

Périphérie

FESTO



Eléments de fixation et accessoires		
	Description	→ Page/Internet
1	Bobine VACC-S18 Bobinage standard	19
2	Bobine VACC-S18-me Bobinage Ex-emb	17
3	Bobine VACC-S18-d Bobinage Ex-d	22
4	Adaptateurs NPFV-AF-G14-N14-MF Adaptateur de G $\frac{1}{4}$ sur NPT $\frac{1}{4}$, avec filtre	26
5	Adaptateurs NPFV-AF-G14-G14-MF Adaptateur de G $\frac{1}{4}$ sur G $\frac{1}{4}$, avec filtre	26
6	Protection à l'échappement VABD-D3-SN-G14 Protection à l'échappement IP 65. La chambre à ressort de l'actionneur de l'électrodistributeur est protégée par le systèmes anti-retour contre la pénétration de l'air ambiant et de l'eau.	26
7	Embase avec limiteur de débit VABF-S7-F1B5P1-F Embase avec limiteur de débit à l'échappement pour interface Namur à monter entre l'électrodistributeur et les vérins à simple effet.	24
8	Kit de raccordement VABF-S7-S-G14 Embase pour le montage du distributeur sur le plan de pose Namur	25
9	Embase de montage VAME-S7-P Embase pour le montage du distributeur sur le plan de pose Namur	24
10	Equerre de fixation VAME-S7-Y Une autre possibilité (sans vis) consiste à fixer le distributeur à l'aide d'une équerre de fixation sur le plan de pose Namur	25
11	Levier à main VAOH-S8 Commande manuelle auxiliaire	27

Electrodistributeurs VOFD

Codes de type

		VOFD	-	LT	-	M32	-	MN	-	G14	-	1	-	A1	-
Type															
VOFD	Electrodistributeurs														
Type de distributeur, type de conception															
LT	Distributeur à orifice taraudé, distributeur à clapet														
Fonction de distributeur															
M32	Distributeurs universels														
Rappel pour distributeurs monostables															
MN	Ressort mécanique sans alimentation en air de pilotage														
Raccord pneumatique															
G14	G $\frac{1}{4}$														
N14	$\frac{1}{4}$ NPT														
FG14	Namur G $\frac{1}{4}$														
FGP14	Namur G $\frac{1}{4}$ avec raccord P														
Tension de service nominale															
	Sans bobine														
1	24 V CC														
1A	24 V CA														
1U	24 V CC et CA														
2A	110 V CA/50-60 Hz														
2U	110 V CC et CA														
3A	230 V CA/50-60 Hz														
3U	230 V CC et CA														
Connexion électrique															
A1	Schéma de connexion de forme A, selon EN 175 301														
K4	Raccord de câble M20														
F10	Armature pour bobine 18														

Electrodistributeurs VOFD

Désignations

FESTO

	F	EX3	D
Circuit de protection			
	Aucune/standard		
F	Fusible		
Homologation EU, US			
	Homologation définie dans l'introduction (standard)		
Ex3	II 2G		
Ex4	II 2GD		
Type de protection			
	Aucune		
D	Enveloppe antidéflagrante		
ME	Enveloppe de scellement, sécurité accrue		

Pilotes électriques VACC-S18

Types de raccordement I

		VACC	S18	A1	1	F		
Type								
VACC	Bobine							
Type de bobines								
S18	Arbre 18 mm							
Connexion électrique								
A1	Schéma de connexion de forme A, selon EN 175 301							
K4	Raccord de câble M20							
K5	Raccord de câble NPT							
Tension de service nominale								
1	24 V CC							
1A	24 V CA							
1U	24 V CC et CA							
2A	110 V CA/50-60 Hz							
2U	110 V CC et CA							
3A	230 V CA/50-60 Hz							
3U	230 V CC et CA							
Circuit de protection								
	Aucun							
F	Fusible							
Homologation EU/US								
Ex3	II2G							
Ex4	II2GD							
Type de protection								
D	Enveloppe antidéflagrante							
ME	Enveloppe de scellement, sécurité accrue							
A	A sécurité intrinsèque							

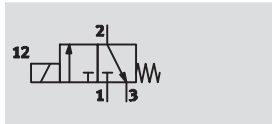
Distributeurs de base VOFD

FESTO

Fiche de données techniques – Distributeurs 3/2, G $\frac{1}{4}$ et NAMUR

Fonction
distributeur 3/2

 Débit
450 l/min



Caractéristiques techniques générales		
	Distributeur de base G $\frac{1}{4}$ et NAMUR	Distributeur de base G $\frac{1}{4}$ et NAMUR, raccordement P
Fonction de distributeur	3/2 monostable, fermé	
Raccord pneumatique	1	G $\frac{1}{4}$
	2	Schéma de connexion G $\frac{1}{4}$ et NAMUR
	3	G $\frac{1}{4}$
	4	Schéma de connexion G $\frac{1}{4}$ et NAMUR
Conception	Distributeur à clapet à commande directe	
Largeur [mm]	51	
Position de montage	Indifférente	
Facteur de marche	100%	
Principe d'étanchéité	Souple	
Commande manuelle auxiliaire	Aucune	
Type de rappel	Ressort mécanique	
Type de commande	Electrique	
Fonctionnement par le vide	Oui	
Type de pilotage	Direct	
Débit de mise sous pression Kv	[m 3 /h]	0,36
Débit d'échappement Kv	[m 3 /h]	0,36
Sens d'écoulement	Irréversible	
Poids du produit [g]	560	
Temps de réponse arrêt [ms]	9	
Temps de réponse marche [ms]	45	
Diamètre nominal [mm]	5	
Débit nominal normal [l/min]	450	

Distributeurs de base VOFD

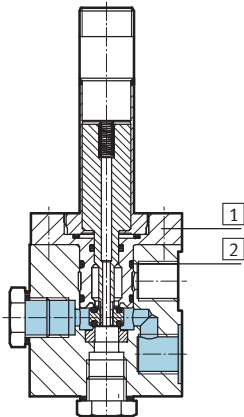
Fiche de données techniques – Distributeurs 3/2, G¹/₄ et NAMUR

Conditions de fonctionnement et d'environnement		
	Distributeur de base G ¹ / ₄ et NAMUR	Distributeur de base G ¹ / ₄ et NAMUR, raccordement P
Fluide de service	Air comprimé	
Protection	IP65	
Plage de pression de service [bar]	0 ... 10	
Température du fluide [°C]	-10 ... 60	
Température ambiante [°C]	-10 ... 60	
Température ambiante [°C] étendue, mode Low Demand	-25 ... 60	
Niveau d'intégrité de sécurité [SIL]	Jusqu'à SIL 4, mode Low Demand Jusqu'à SIL 4, mode High Demand	
Résistance à la corrosion CRC ¹⁾	4	

1) Classe de protection anticorrosion 4 selon la norme Festo 940 070
Pièces extrêmement soumises à la corrosion. Pièces au contact de fluides agressifs, dans l'industrie agroalimentaire ou chimique, par exemple. Ces applications sont le cas échéant à confirmer par des essais particuliers.

Matériaux

Coupe fonctionnelle



Electrodistributeurs	Distributeur de base G ¹ / ₄ et NAMUR	Distributeur de base G ¹ / ₄ et NAMUR, raccordement P
1 Corps	Aluminium renforcé	
2 Joints	Caoutchouc nitrile	
– Note relative aux matériaux	Les matériaux contiennent du silicone et sont conformes RoHS	

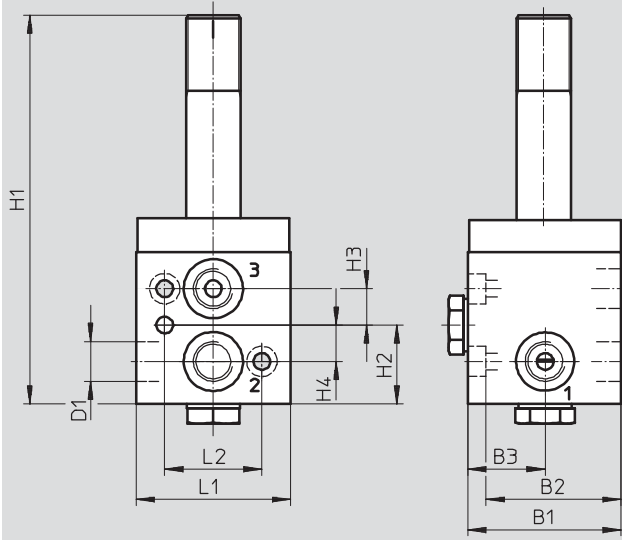
Distributeurs de base VOFD

FESTO

Fiche de données techniques – Distributeurs 3/2, G $\frac{1}{4}$ et NAMUR

Dimensions Distributeur de base G $\frac{1}{4}$ et NAMUR

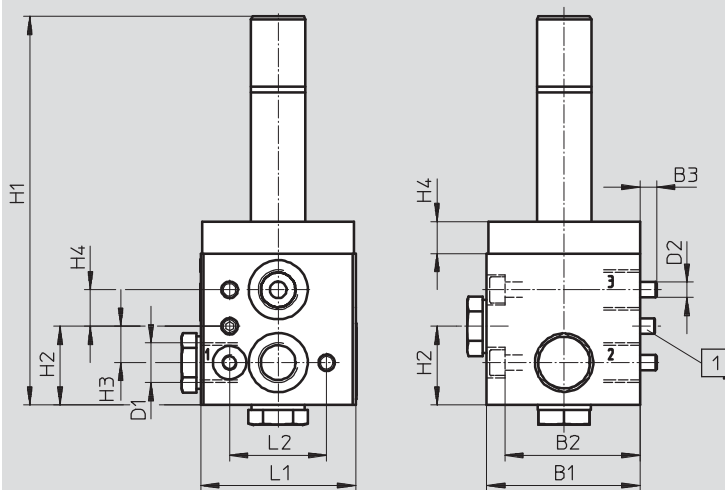
Téléchargement des données de CAO → www.festo.com



Type	B1	B2	B3	D1	H1	H2	H3	H4	L1	L2
VOFD-LT-M32-MN-FG14-F10	50,5	25,5	25,5	G $\frac{1}{4}$, NAMUR	128,2	26	12	12	51	32

Dimensions Distributeur de base G $\frac{1}{4}$ et NAMUR, raccordement P

Téléchargement des données de CAO → www.festo.com



1 broche de codage M5x10

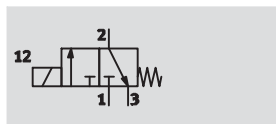
Type	B1	B2	B3	D1	D2	H1	H2	H3	H4	L1	L2
VOFD-LT-M32-MN-FGP14-F10	50,5	44,5	5,5	G $\frac{1}{4}$, NAMUR	M5	128,2	26	10,5	12	51	32

Distributeurs de base VOFD

Fiche de données techniques – Distributeurs 3/2, G $\frac{1}{4}$ et NPT $\frac{1}{4}$ -18

Fonction
distributeur 3/2

 Débit
450 l/min



Caractéristiques techniques générales		
	Distributeur de base G $\frac{1}{4}$	NPT $\frac{1}{4}$ -18
Fonction de distributeur	3/2 monostable, fermé	
Raccord pneumatique	1	G $\frac{1}{4}$
	2	G $\frac{1}{4}$
	3	G $\frac{1}{4}$
Conception	Distributeur à clapet à commande directe	
Largeur [mm]	51	
Position de montage	Indifférente	
Facteur de marche	100%	
Principe d'étanchéité	Souple	
Commande manuelle auxiliaire	Aucune	
Type de rappel	Ressort mécanique	
Type de commande	Electrique	
Fonctionnement par le vide	Oui	
Type de pilotage	Direct	
Débit de mise sous pression Kv [m 3 /h]	0,36	
Débit d'échappement Kv [m 3 /h]	0,36	
Sens d'écoulement	Irréversible	
Poids du produit [g]	560	
Temps de réponse arrêt [ms]	9	
Temps de réponse marche [ms]	45	
Diamètre nominal [mm]	5	
Débit nominal normal [l/min]	450	

Conditions de fonctionnement et d'environnement		
	Distributeur de base G $\frac{1}{4}$	NPT $\frac{1}{4}$ -18
Fluide de service	Air comprimé	
Protection	IP65	
Plage de la pression de service [bar]	0 ... 10	
Température du fluide [°C]	-10 ... 60	
Température ambiante [°C]	-10 ... 60	
Température ambiante étendue, mode Low Demand [°C]	-25 ... 60	
Niveau d'intégrité de sécurité [SIL]	Jusqu'à SIL 4, mode Low Demand	
	Jusqu'à SIL 4, mode High Demand	
Résistance à la corrosion CRC ¹⁾	4	

1) Classe de protection anticorrosion 4 selon la norme Festo 940 070
Pièces extrêmement soumises à la corrosion. Pièces au contact de fluides agressifs, dans l'industrie agroalimentaire ou chimique, par exemple. Ces applications sont le cas échéant à confirmer par des essais particuliers.

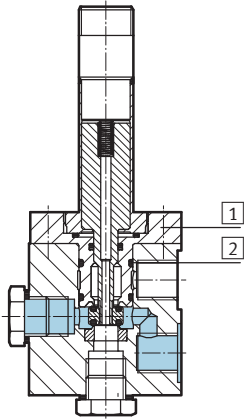
Distributeurs de base VOFD

FESTO

Fiche de données techniques – Distributeurs 3/2, G $\frac{1}{4}$ et NPT $\frac{1}{4}$ -18

Matériaux

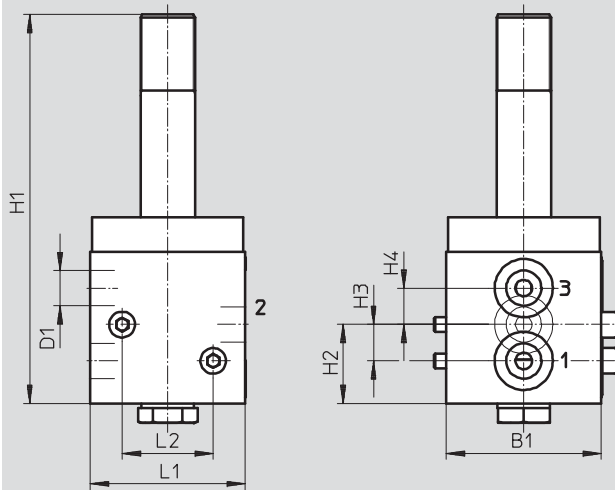
Coupe fonctionnelle



Electrodistributeurs	Distributeur de base G $\frac{1}{4}$	NPT $\frac{1}{4}$ -18
1 Corps	Aluminium renforcé	
2 Joints	Caoutchouc nitrile	
- Note relative aux matériaux	Les matériaux contiennent du silicone et sont conformes RoHS	

Dimensions

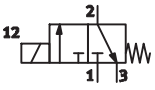
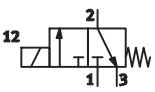
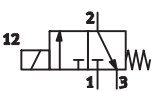
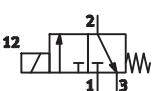
Téléchargement des données de CAO → www.festo.com



Type	B1	D1	H1	H2	H3	H4	L1	L2
VOFD-LT-M32-MN-G14-F10	51	G $\frac{1}{4}$	128,2	26	12	12	51	30
VOFD-LT-M32-MN-N14-F10	51	NPT $\frac{1}{4}$	128,2	26	12	12	51	30

Distributeurs de base VOFD

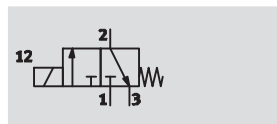
Fiche de données techniques – Distributeurs 3/2, G $\frac{1}{4}$ et NPT $\frac{1}{4}$ -18

Références			
Symboles de commutation	Fonction	Raccord pneumatique	N° pièce Type
Distributeur à clapet à commande directe			
	3/2 monostable, fermé	G $\frac{1}{4}$ et Namur	562 883 VOFD-LT-M32-MN-FG14-F10
	3/2 monostable, fermé	Namur avec raccord P	570 786 VOFD-LT-M32-MN-FGP14-F10
	3/2 monostable, fermé	G $\frac{1}{4}$	562 881 VOFD-LT-M32-MN-G14-F10
	3/2 monostable, fermé	NPT $\frac{1}{4}$ -18	562 882 VOFD-LT-M32-MN-N14-F10

Electrodistributeurs VOFD

Fiche de données techniques – Distributeurs 3/2, G $\frac{1}{4}$

Fonction
distributeur 3/2



-  - Débit
450 l/min

-  - Tension
24 V CC/CA



Caractéristiques techniques générales			Electrodistributeur G $\frac{1}{4}$	Electrodistributeur NPT $\frac{1}{4}$	Electrodistributeur G $\frac{1}{4}$ et Namur
Fonction de distributeur			3/2 monostable, fermé		
Raccord pneumatique	1		G $\frac{1}{4}$	NPT $\frac{1}{4}$ -18	G $\frac{1}{4}$
	2		G $\frac{1}{4}$	NPT $\frac{1}{4}$ -18	Schéma de connexion G $\frac{1}{4}$ et Namur
	3		G $\frac{1}{4}$	NPT $\frac{1}{4}$ -18	G $\frac{1}{4}$
	4		–	–	Schéma de connexion G $\frac{1}{4}$ et Namur
Conception			Distributeur à clapet à commande directe		
Largeur		[mm]	51		
Position de montage			Indifférente		
Facteur de marche			100%		
Principe d'étanchéité			Souple		
Commande manuelle auxiliaire			Aucune		
Type de rappel			Ressort mécanique		
Type de commande			Electrique		
Connexion électrique			Bornier, câble mâle M20x1,5		
Variations de tension admissibles			-15% / +10%		
Caractéristiques de bobine	Courant continu	[W]	3,5		
	24V				
	Courant alternatif	[VA]	3,5		
	24V				
Fonctionnement par le vide			Oui		
Type de pilotage			Direct		
Débit de mise sous pression Kv		[m 3 /h]	0,36		
Débit d'échappement Kv		[m 3 /h]	0,36		
Sens d'écoulement			Irréversible		
Poids du produit		[g]	1 140		
Temps de réponse arrêt		[ms]	9		
Temps de réponse marche		[ms]	45		
Diamètre nominal		[mm]	5		
Débit nominal normal		[l/min]	450		

Electrodistributeurs VOFD

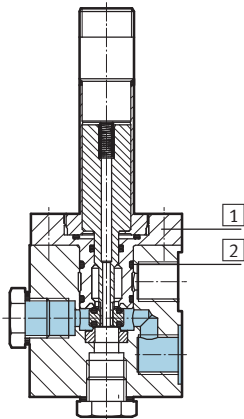
Fiche de données techniques – Distributeurs 3/2, G¹/₄

Conditions de fonctionnement et d'environnement		Electrodistributeur G ¹ / ₄	Electrodistributeur NPT ¹ / ₄	Electrodistributeur G ¹ / ₄ et Namur
Fluide de service		Air comprimé		
Protection		IP65		
Plage de pression de service	[bar]	0 ... 10		
Température du fluide	[°C]	-10 ... 60		
Température ambiante	[°C]	-10 ... 60		
Température ambiante étendue, mode Low Demand	[°C]	-25 ... 60		
Catégorie ATEX gaz		II 2G		
Catégorie ATEX poussières		II 2D		
Type de protection Ex pour les gaz		Ex emb II T6, T5		
Type de protection Ex pour les poussières		Ex tD A21 IP65 T80°C, T95°C		
EX-Température ambiante	T80°C :	-20°C ≤ Ta ≤ +50°C		
	T95°C :	-20°C ≤ Ta ≤ +60°C		
Certification pour la position présentée		PTB 08 ATEX 2033 X		
Marque CE (voir la déclaration de conformité)		Selon les directives européennes en matière de protection antidéflagrante (ATEX)		
Niveau d'intégrité de sécurité	[SIL]	Jusqu'à SIL 4, mode Low Demand		
		Jusqu'à SIL 4, mode High Demand		
Résistance à la corrosion CRC ¹⁾		4		

1) Classe de protection anticorrosion 4 selon la norme Festo 940 070
Pièces extrêmement soumises à la corrosion. Pièces au contact de fluides agressifs, dans l'industrie agroalimentaire ou chimique, par exemple. Ces applications sont le cas échéant à confirmer par des essais particuliers.

Matériaux

Coupe fonctionnelle



Electrodistributeurs	Electrodistributeur G ¹ / ₄	Electrodistributeur NPT ¹ / ₄	Electrodistributeur G ¹ / ₄ et Namur
1 Corps	Aluminium renforcé		
2 Joints	Caoutchouc nitrile		
- Note relative aux matériaux	Les matériaux contiennent du silicone et sont conformes RoHS		

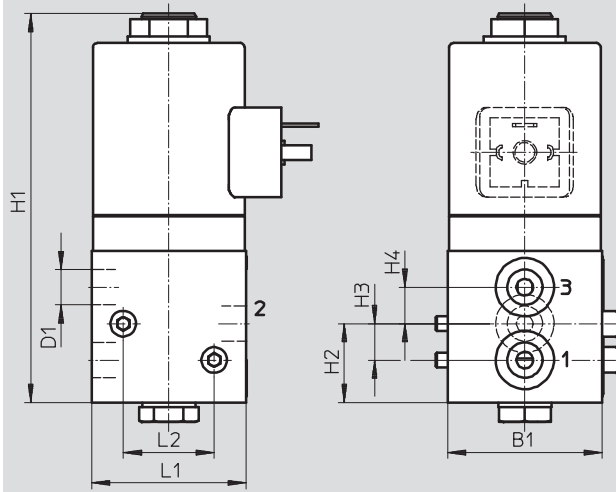
Electrodistributeurs VOFD

Fiche de données techniques – Distributeurs 3/2, G $\frac{1}{4}$

FESTO

Dimensions

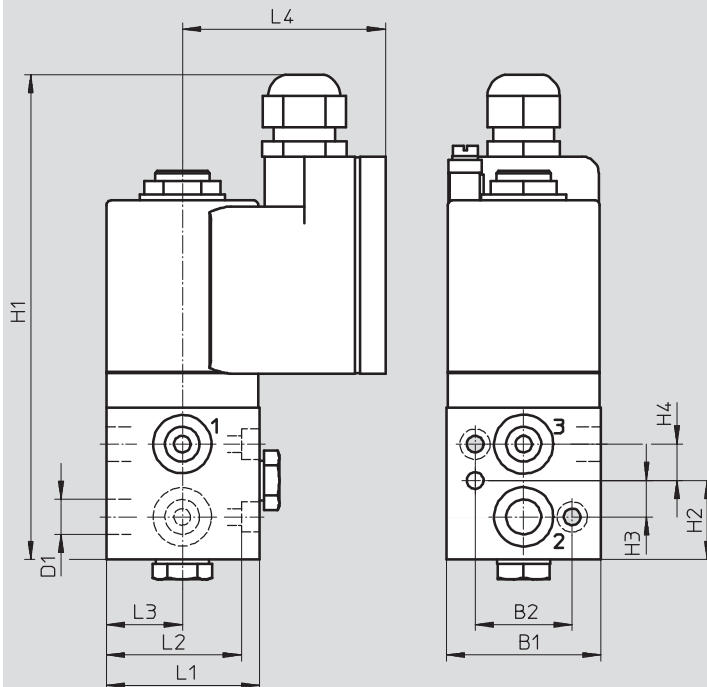
Téléchargement des données de CAO → www.festo.com



Type	B1	B2	D1	H1	H2	H3	H4	H5	H6	L1	L2
VOFD-LT-M32-MN-G14-1UK4-Ex4me	51	30	G $\frac{1}{4}$	159,8	38	26	14	14	12	51	67
VOFD-LT-M32-MN-N14-1UK4-Ex4me	51	30	NPT $\frac{1}{4}$	159,8	38	26	14	14	12	51	67

Dimensions

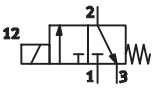
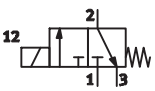
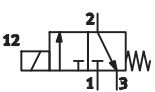
Téléchargement des données de CAO → www.festo.com



Type	B1	B2	D1	H1	H2	H3	H4	L1	L2	L3	L4
VOFD-LT-M32-MN-FG14-1UK4-Ex4me	51	32	Namur G $\frac{1}{4}$	159,8	26	12	12	50,5	44,5	25	67

Electrodistributeurs VOFD


Fiche de données techniques – Distributeurs 3/2, G $\frac{1}{4}$


Références					
Symboles de commutation	Fonction	Raccord pneumatique	Type de protection Ex	N° pièce	Type
Distributeur à clapet à commande directe					
	3/2 monostable, fermé	G $\frac{1}{4}$	Ex emb II T6, T5	562 884	VOFD-LT-M32-MN-G14-1UK4-Ex4me
	3/2 monostable, fermé	NPT $\frac{1}{4}$	Ex emb II T6, T5	570 885	VOFD-LT-M32-MN-N14-1UK4-Ex4me
	3/2 monostable, fermé	G $\frac{1}{4}$ et Namur	Ex emb II T6, T5	562 886	VOFD-LT-M32-MN-FG14-1UK4-Ex4me

Bobines VACC-S18

Fiche de données techniques

FESTO

-  Tension
24 V CC/CA

-  Plage de température
-20 ... +60 °C



Caractéristiques techniques générales				
Type	VACC-S18-K4-1U-Ex4me [24V CC/CA]	VACC-S18-K4-2U-Ex4me [110V CC/CA]	VACC-S18-K4-3U-Ex4me [230V CC/CA]	VACC-S18-K4-1UF-Ex4me [24V CC/CA]
Type de commande	Electrique			
Position de montage	Indifférente			
Facteur de marche [%]	100			
Connexion électrique	Borniers, filetages pour entrées de câble M20x1, 5			
Fusible interne	-			Fusible
Commande manuelle auxiliaire	Aucune			
Indication de la position de commutation	Non			
Poids du produit [g]	580			
Note relative aux matériaux	Les matériaux contiennent du silicone et sont conformes RoHS			
Informations sur le matériau des bobines	Polyamide, acier			
Caractéristiques de bobine	Courant continu 24 V [W]	3,5		
	Courant alternatif 24 V [VA]	3		

Conditions de fonctionnement et d'environnement	
Protection	IP65
Variations de tension admissibles	-15 % / +10 %
Température ambiante [°C]	-20 ... 60
Catégorie ATEX gaz	II 2G
Catégorie ATEX poussières	II 2D
Type de protection Ex pour les gaz	Ex emb II T6, T5
Type de protection Ex pour les poussières	Ex tD A21 IP65 T80°C, T95°C
Température pour zone EX	T80°C : -20°C ≤ Ta ≤ +50°C
	T95°C : -20°C ≤ Ta ≤ +60°C
Certification pour la position présentée	PTB 08 ATEX 2033 X
Marque CE (voir la déclaration de conformité)	Selon les directives européennes en matière de protection antidéflagrante (ATEX)
Résistance à la corrosion CRC ¹⁾	4

1) Classe de protection anticorrosion 4 selon la norme Festo 940 070
Pièces extrêmement soumises à la corrosion. Pièces au contact de fluides agressifs, dans l'industrie agroalimentaire ou chimique, par exemple. Ces applications sont le cas échéant à confirmer par des essais particuliers.

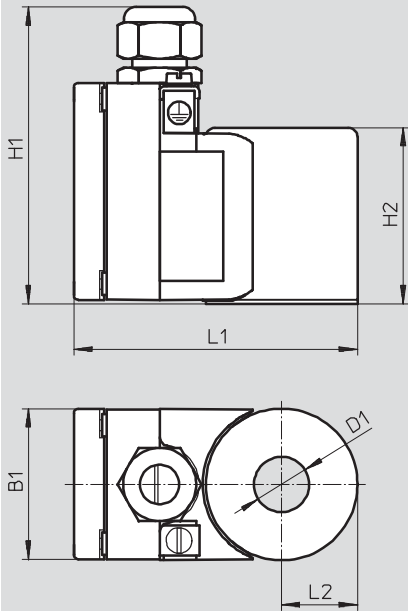
Matériaux	
Bobines	
Corps	Acier, polyamide
Note relative aux matériaux	Les matériaux contiennent du silicone et sont conformes RoHS

Pilotes électriques VACC-S18

Fiche de données techniques

Dimensions

Téléchargement des données de CAO → www.festo.com




Type	B1	D1 Ø	H1	H2	L1	L2
VACC-S18-K4-1U-Ex4me	50	18,2	100	58	95	25
VACC-S18-K4-2U-Ex4me	50	18,2	100	58	95	25
VACC-S18-K4-3U-Ex4me	50	18,2	100	58	95	25
VACC-S18-K4-1UF-Ex4me	50	18,2	100	58	95	25

Pilotes électriques VACC-S18

Fiche de données techniques

FESTO

 Tension
24 V CC/CA

 Plage de température
-20 ... +60 °C



Caractéristiques techniques générales			
Type	VACC-S18-K5-1U-Ex3D [24V CC/CA]	VACC-S18-K5-2U-Ex3D [110V CC/CA]	VACC-S18-K5-3U-Ex3D [230V CC/CA]
Type de commande	Electrique		
Position de montage	Indifférente		
Facteur de marche [%]	100		
Connexion électrique	Borniers, filetages pour entrées de câble NPT 1/2		
Commande manuelle auxiliaire	Aucune		
Indication de la position de commutation	Non		
Poids du produit [g]	1 700		
Note relative aux matériaux	Les matériaux contiennent du silicone et sont conformes RoHS		
Informations sur le matériau des bobines	Alliage d'aluminium anodisé, fonte brute		
Caractéristiques de bobine	Courant continu 24 V [W]	3,5	
	Courant alternatif 24 V [VA]	3	

Conditions de fonctionnement et d'environnement	
Protection	IP65
Variations de tension admissibles	-15 % / +10 %
Température ambiante [°C]	-20 ... 60
Plage de pression de service [bar]	0 ... 10
Catégorie ATEX gaz	II 2G
Catégorie ATEX poussières	II 2D
Type de protection Ex pour les gaz	Ex d IIC T6, T5, T4
Type de protection Ex pour les poussières	Ex tD A21 IP65 T80°C, T95°C
Température pour zone EX	T4 : -20°C ≤ Ta ≤ +90°C
	T5 : -20°C ≤ Ta ≤ +5°C
	T6 : -20°C ≤ Ta ≤ +40°C
Certification pour la position présentée	PTB 08 ATEX 1086
Marque CE (voir la déclaration de conformité)	selon les directives européennes en matière de protection antidéflagrante (ATEX)
Résistance à la corrosion CRC ¹⁾	4


1) Classe de protection anticorrosion 4 selon la norme Festo 940 070
Pièces extrêmement soumises à la corrosion. Pièces au contact de fluides agressifs, dans l'industrie agroalimentaire ou chimique, par exemple. Ces applications sont le cas échéant à confirmer par des essais particuliers.

Matériaux	
Bobines	
Corps	Fonte brute, alliage d'aluminium anodisé
Note relative aux matériaux	Les matériaux contiennent du silicone et sont conformes RoHS

Pilotes électriques VACC-S18

Fiche de données techniques

 Tension
24 V CC/CA

 Plage de température
-20 ... +60 °C



Caractéristiques techniques générales			
Type	VACC-S18-K4-1U-Ex3D [24V CC/CA]	VACC-S18-K4-2U-Ex3D [110V CC/CA]	VACC-S18-K4-3U-Ex3D [230V CC/CA]
Type de commande	Electrique		
Position de montage	Indifférente		
Facteur de marche [%]	100		
Connexion électrique	Borniers, filetages pour entrées de câble M20x1, 5		
Commande manuelle auxiliaire	Aucune		
Indication de la position de commutation	Non		
Poids du produit [g]	1 700		
Note relative aux matériaux	Les matériaux contiennent du silicone et sont conformes RoHS		
Informations sur le matériau des bobines	Alliage d'aluminium anodisé, fonte brute		
Caractéristiques de bobine	Courant continu 24 V [W]	2,5	
	Courant alternatif 24 V [VA]	3,5	

Conditions de fonctionnement et d'environnement	
Protection	IP65
Variations de tension admissibles	-15 % / +10 %
Température ambiante [°C]	-20 ... 60
Plage de pression de service [bar]	0 ... 10
Catégorie ATEX gaz	II 2G
Catégorie ATEX poussières	II 2D
Type de protection Ex pour les gaz	Ex d IIC T6, T5, T4
Type de protection Ex pour les poussières	Ex tD A21 IP65 T80°C, T95°C
Température pour zone EX	T4 : -20°C ≤ Ta ≤ +90°C
	T5 : -20°C ≤ Ta ≤ +5°C
	T6 : -20°C ≤ Ta ≤ +40°C
Certification pour la position présentée	PTB 08 ATEX 1086
Marque CE (voir la déclaration de conformité)	Selon les directives européennes en matière de protection antidéflagrante (ATEX)
Résistance à la corrosion CRC ¹⁾	4

1) Classe de protection anticorrosion 4 selon la norme Festo 940 070
Pièces extrêmement soumises à la corrosion. Pièces au contact de fluides agressifs, dans l'industrie agroalimentaire ou chimique, par exemple. Ces applications sont le cas échéant à confirmer par des essais particuliers.

Matériaux	
Bobines	
Corps	Fonte brute, alliage d'aluminium anodisé
Note relative aux matériaux	Les matériaux contiennent du silicone et sont conformes RoHS

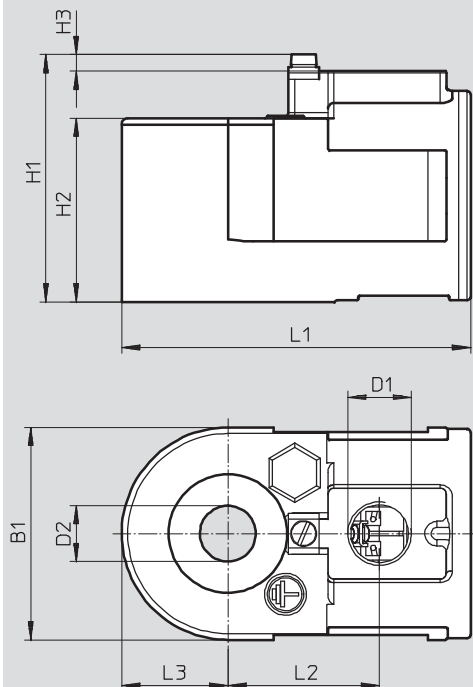
Pilotes électriques VACC-S18

Fiche de données techniques

FESTO

Dimensions

Téléchargement des données de CAO → www.festo.com




Type	B1	D1	D2 Ø	H1	H2	H3	L1	L2	L3
VACC-S18-K4-1U-Ex3D	70	M20x1,5	18,2	82	60,5	6	115	50	35
VACC-S18-K4-2U-Ex3D	70	M20x1,5	18,2	82	60,5	6	115	50	35
VACC-S18-K4-3U-Ex3D	70	M20x1,5	18,2	82	60,5	6	115	50	35

Type	B1	D1	D2 Ø	H1	H2	H3	L1	L2	L3
VACC-S18-K5-1U-Ex3D	70	NPT 1/2	18,2	82	60,5	6	115	50	35
VACC-S18-K5-2U-Ex3D	70	NPT 1/2	18,2	82	60,5	6	115	50	35
VACC-S18-K5-3U-Ex3D	70	NPT 1/2	18,2	82	60,5	6	115	50	35

Pilotes électriques VACC-S18

Fiche de données techniques

 Tension
24 V CC/CA

 Plage de température
-20 ... +60 °C



Caractéristiques techniques générales				
Type	VACC-S18-A1-1 [24V CC]	VACC-S18-A1-1A [24V CA]	VACC-S18-A1-2A [110V CA]	VACC-S18-A1-3A [230V CA]
Type de commande	Electrique			
Position de montage	Indifférente			
Facteur de marche [%]	100			
Connexion électrique	Connecteur selon EN 175301-803, modèle A			
Commande manuelle auxiliaire	Aucune			
Indication de la position de commutation	Non			
Poids du produit [g]	530			580
Note relative aux matériaux	Les matériaux contiennent du silicone et sont conformes RoHS			
Informations sur le matériau des bobines	Polyamide, acier			
Caractéristiques de bobine	Courant continu 24 V [W]	3,5		
	Courant alternatif 24 V [VA]	5		

Conditions de fonctionnement et d'environnement	
Protection	IP65
Variations de tension admissibles	-15 % / +10 %
Température ambiante [°C]	-20 ... 60
Plage de pression de service [bar]	0 ... 10
Résistance à la corrosion CRC ¹⁾	4

1) Classe de protection anticorrosion 4 selon la norme Festo 940 070
Pièces extrêmement soumises à la corrosion. Pièces au contact de fluides agressifs, dans l'industrie agroalimentaire ou chimique, par exemple. Ces applications sont le cas échéant à confirmer par des essais particuliers.

Matériaux	
Bobines	
Corps	Acier, polyamide
Note relative aux matériaux	Les matériaux contiennent du silicone et sont conformes RoHS

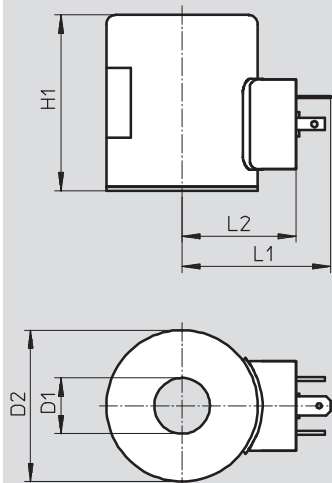
Pilotes électriques VACC-S18

Fiche de données techniques

FESTO

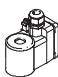
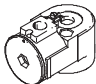

Dimensions

Téléchargement des données de CAO → www.festo.com



Type	D1 Ø	D2 Ø	H1	L1	L2
VACC-S18-A1-1	18,2	50	58	50	38
VACC-S18-A1-1A	18,2	50	58	50	38
VACC-S18-A1-2A	18,2	50	58	50	38
VACC-S18-A1-3A	18,2	50	58	50	38

Références

		N° pièce	Type
Bobine Ex-me			
		562 897	VACC-S18-K4-1U-Ex4me
		562 898	VACC-S18-K4-2U-Ex4me
		562 899	VACC-S18-K4-3U-Ex4me
Bobine Ex-3D			
		562 900	VACC-S18-K5-1U-Ex3D
		562 901	VACC-S18-K5-2U-Ex3D
		562 902	VACC-S18-K5-3U-Ex3D
		562 903	VACC-S18-K4-1U-Ex3D
		562 904	VACC-S18-K4-2U-Ex3D
		562 905	VACC-S18-K4-3U-Ex3D
Bobine A1			
		562 906	VACC-S18-A1-1
		562 907	VACC-S18-A1-1A
		562 908	VACC-S18-A1-2A
		562 909	VACC-S18-A1-3A

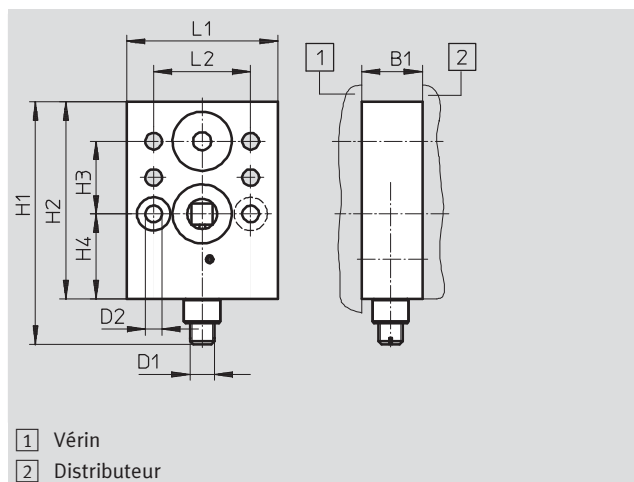
Electrodistributeurs

Accessoires



Embase avec limiteur de débit

Matériau : Embase de raccordement en alliage d'aluminium corroyé
Les matériaux contiennent du silicone et sont conformes RoHS

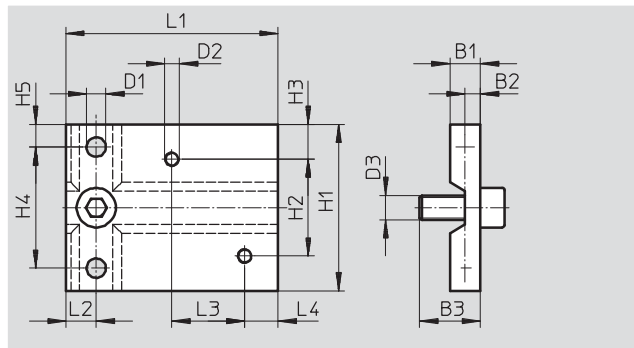


Dimensions et références														
Type [mm]	B1	D1	D2	H1	H2	H3	H4	L1	L2	L3	CRC ¹⁾	N° pièce	Type	
	15	G1/4	5,5	73	56	12	32	50	24	13	3	563 401	VABF-S7-F1B5P1-F	

1) Classe de protection anticorrosion 3 selon la norme Festo 940 070
Pièces fortement soumises à la corrosion. Pièces externes visibles dont la surface répond essentiellement à des critères fonctionnels, en contact direct avec une atmosphère industrielle courante ou des fluides tels que des solvants et des produits de nettoyage

Embase de montage

Matériau : Alliage d'aluminium corroyé
Les matériaux contiennent du silicone et sont conformes RoHS



Dimensions et références																		
Type [mm]	B1	B2	B3	D1	D2	D3	H1	H2	H3	H4	H5	L1	L2	L3	L4	CRC ¹⁾	N° pièce	Type
	10	5	20	6,4	M5	M8	55	32	11,5	40	7,5	70	10	24	11	3	563 399	VAME-S7-P

1) Classe de protection anticorrosion 3 selon la norme Festo 940 070
Pièces fortement soumises à la corrosion. Pièces externes visibles dont la surface répond essentiellement à des critères fonctionnels, en contact direct avec une atmosphère industrielle courante ou des fluides tels que des solvants et des produits de nettoyage

Electrodistributeurs

Accessoires

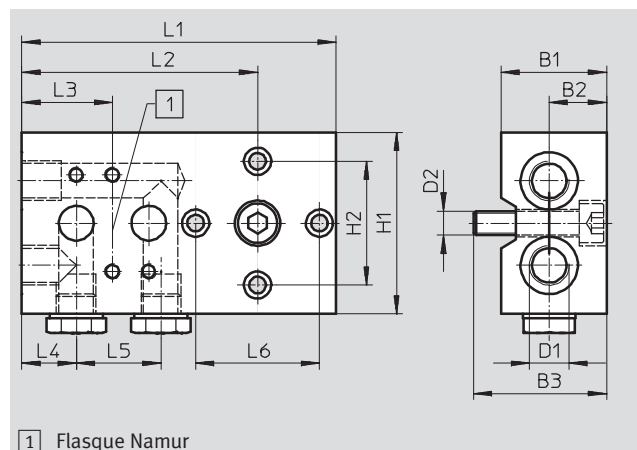
FESTO

Raccord-BS

Matériau :

Alliage d'aluminium corroyé

Les matériaux contiennent du silicone et sont conformes RoHS



1) Flasque Namur

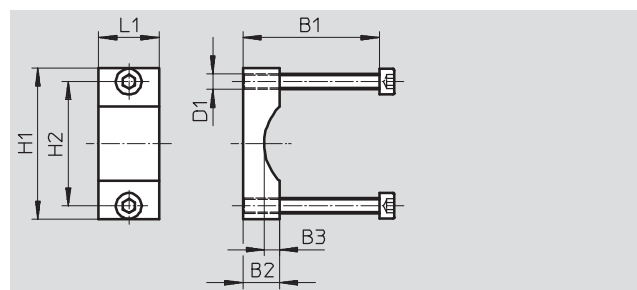
Dimensions et références																
Type [mm]	B1	B2	B3	D1	D2	H1	H2	L1	L2	L3	L4	L5	L6	CRC ¹⁾	N° pièce	Type
	35	19	44	G¼	M8	60	41	104	70	30	18	28	41	3	563 396	VABF-S7-S-G14

- 1) Classe de protection anticorrosion 3 selon la norme Festo 940 070
Pièces fortement soumises à la corrosion. Pièces externes visibles dont la surface répond essentiellement à des critères fonctionnels, en contact direct avec une atmosphère industrielle courante ou des fluides tels que des solvants et des produits de nettoyage

Equerre de fixation

Matériau : Alliage d'aluminium corroyé

Les matériaux contiennent du silicone et sont conformes RoHS



Dimensions et références										
Type [mm]	B1	B2	B3	D1	H1	H2	L1	CRC ¹⁾	N° pièce	Type
	45/65	12	5	M5	50	41	20	3	563 403	VAME-S7-Y

- 1) Classe de protection anticorrosion 3 selon la norme Festo 940 070
Pièces fortement soumises à la corrosion. Pièces externes visibles dont la surface répond essentiellement à des critères fonctionnels, en contact direct avec une atmosphère industrielle courante ou des fluides tels que des solvants et des produits de nettoyage

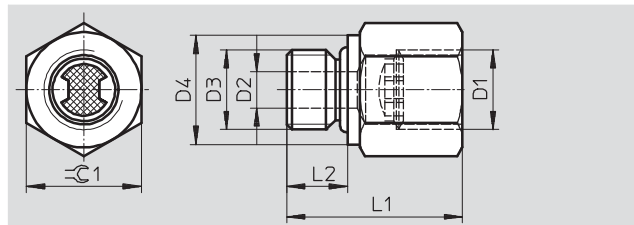
Electrodistributeurs

Accessoires



Adaptateur avec filtre

Note relative aux matériaux :
Les matériaux contiennent du silicone et sont conformes RoHS

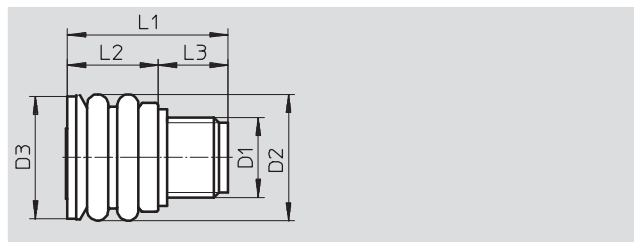


Dimensions et références										
Type [mm]	D1	D2	D3	D4	L1	L2	$\varnothing C1$	CRC ¹⁾	N° pièce	Type
NPT $\frac{1}{4}$	6	G $\frac{1}{4}$	18	29	10	19	1	563 397	NPFV-AF-G14-N14-MF	
G $\frac{1}{4}$	6	G $\frac{1}{4}$	18	29	10	19	1	563 398	NPFV-AF-G14-G14-MF	

1) Classe de protection anticorrosion 1 selon la norme Festo 940 070
Pièces peu soumises à la corrosion. Protection de transport et de stockage. Pièces dont la surface ne doit pas répondre essentiellement à des critères d'apparence, pièces non visibles ou sous capotage, p. ex.

Protection à l'échappement

Matériau :
Caoutchouc éthylène-propylène
Les matériaux contiennent du silicone et sont conformes RoHS



Dimensions et références										
Type [mm]	D1	D2	D3	L1	L2	L3	CRC ¹⁾	N° pièce	Type	
G $\frac{1}{4}$	21	20,5	26,5	15	11,5	3	563 400	VABD-D3-SN-G14		

1) Classe de protection anticorrosion 3 selon la norme Festo 940 070
Pièces fortement soumises à la corrosion. Pièces externes visibles dont la surface répond essentiellement à des critères fonctionnels, en contact direct avec une atmosphère industrielle courante ou des fluides tels que des solvants et des produits de nettoyage

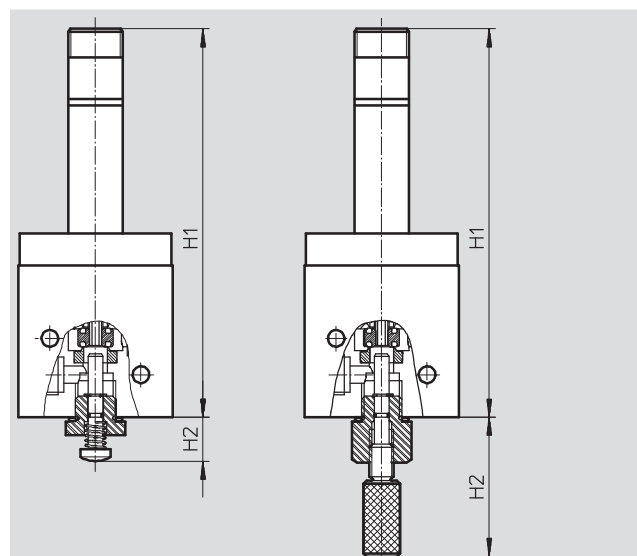
Electrodistributeurs

Accessoires

Levier à main

Matériau :

Les matériaux contiennent du silicone et sont conformes RoHS



Dimensions et références					
Type [mm]	H1	H2	CRC ¹⁾	N° pièce	Type
	128	14	3	563 402	VAOH-S8

1) Classe de protection anticorrosion 3 selon la norme Festo 940 070
Pièces fortement soumises à la corrosion. Pièces externes visibles dont la surface répond essentiellement à des critères fonctionnels, en contact direct avec une atmosphère industrielle courante ou des fluides tels que des solvants et des produits de nettoyage

Références		N° pièce	Type
Câble		Fiches techniques → Internet: kmc	
		30 931	KMC-1-24 DC-2,5-LED
		30 932	KMC-1-230 AC-2,5
		30 933	KMC-1-24 DC-5-LED
		30 934	KMC-1-230 AC-5
		30 935	KMV-1-24-10-LED
Connecteur femelle avec borne à vis		Fiches techniques → Internet: mssd	
		34 583	MSSD-C