

Bobines

FESTO



Gamme standard Festo
Couvre 80 % de vos tâches d'automatisation

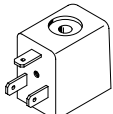
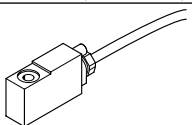
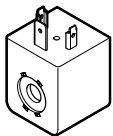
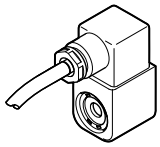
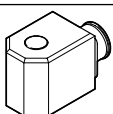

Dans le monde entier : Disponible rapidement, même à long terme
Robuste : Toujours avec la qualité Festo habituelle
Accès direct : Sélection aisée

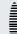
La gamme standard Festo fait partie intégrante de notre portefeuille de produits global. Elle comprend une sélection des principales fonctions et des produits les plus importants.

Gamme standard : le meilleur rapport qualité/prix pour votre automatisation.

Vérifiez
l'étoile !

Fourniture

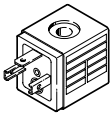
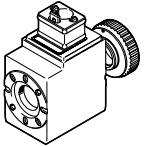
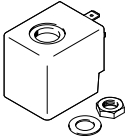
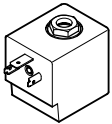
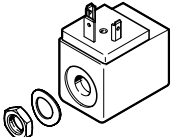
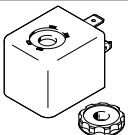
Version	Type	pour série de distributeurs										→ Page/ Internet
		MFH	MOFH	JMFH	JMFDH	NVF3	MUFH	VOFD	VOFC	VSNC	VUVS	
Bobine F												
	MSF	■	■	■	■	■	■	-	-	-	-	5
	VACF	-	-	-	-	-	-	-	-	■	■	11 10 15
Bobine F pour atmosphères explosibles (→ Certification)												
	MSF...-EX	■	■	■	■	■	■	-	-	-	-	8
	VACF...-EX4-M	■	■	■	■	■	-	-	-	-	-	17
Bobine N												
	VACN-N	-	-	-	-	-	-	-	-	■	-	19
Bobine N pour atmosphères explosibles (→ Certification)												
	VACN...-EX2-N	-	-	-	-	-	-	-	-	■	-	22
	VACN...-U4-M	-	-	-	-	-	-	-	-	-	-	24
	VACN...-EX4-M	-	-	-	-	-	-	-	-	-	-	26
	VACN...-EX4-A	-	-	-	-	-	-	-	-	-	-	28
Bobine C												
	VACC-S13	-	-	-	-	-	-	■	■	-	-	30
	VACC-S18	-	-	-	-	-	-	■	-	-	-	37


 **Note**

La certification ATEX n'est valable qu'en association avec des composants également certifiés ATEX.

→ www.festo.com/de/ex

Fourniture

Version	Type	pour série de distributeurs						→ Page/ Internet
		MN1H	JMN1H	JMN1DH	VZWM-L	VUVS	VZWE	
Bobine N1								
	MSN1	■	■	■	-	-	-	53
Bobine S								
	VACS	-	-	-	-	■	-	55
Bobine H								
	MH-2	-	-	-	■	-	-	60
Bobine H1								
	VACN-H1	-	-	-	-	-	■	62
Bobine X								
	VACN-X -V-	-	-	-	-	-	■	62
Bobine D								
	MD-2	-	-	-	■	-	-	65

 **Note**



La certification ATEX n'est valable qu'en association avec des composants également certifiés ATEX.

→ www.festo.com/de/ex

Aide à la sélection

Electrodistributeurs avec bobines		Type de distributeur		Bobine						
				C	D	F	H	H1	N	N1
Distributeurs normalisés selon ISO 5599-1	MN1H, JMN1H, JMN1DH	-	-	-	-	-	-	-	■	-
	MFH, JMFH, JMFDH	-	-	■	-	-	-	-	-	-
	MDH, JMDH	-	■	-	-	-	-	-	-	-
Distributeur normalisé NAMUR	NVF3	-	-	■	-	-	-	-	-	-
	MN1H	-	-	-	-	-	-	-	■	-
Électrodistributeurs pour zone de process	VOFC	■	-	-	-	-	-	-	-	-
	VOFD	■	-	-	-	-	-	-	-	-
	VSNC	-	-	■	-	-	-	■	-	-
Tiger 2000	MFH, JMFH	-	-	■	-	-	-	-	-	-
Tiger Classic	MFH, MOFH, JMFH, JMFDH	-	-	■	-	-	-	-	-	-
Electrodistributeurs à commande directe	MDH, MODH	-	■	-	-	-	-	-	-	-
Gamme VS	VUVS	-	-	■	-	-	-	-	-	■
Système compact M5	MUFH	-	-	■	-	-	-	-	-	-
Distributeurs de process	VZWM-L	-	■	-	■	-	-	-	-	-
	VZWE	-	-	-	-	■	-	-	-	-

Fiche de données techniques

-  Tension
12 ... 42 V CC
24 ... 240 V CA
-  Plage de température
-5 ... +40 °C
- Selon la directive VDE 0580 avec la classe d'isolement F
- Echangeable sans intervention dans le circuit pneumatique
- Faible puissance absorbée et échauffement

**Caractéristiques techniques générales**

Type de fixation	par écrou moleté
Position de montage	indifférente (orientable sur 360° sur armature)
Couple maximal du connecteur femelle [Nm]	0,4
Poids du produit [g]	55

Matériaux

Bobine	Résine thermodurcissable, cuivre, acier
Remarque sur les matériaux	conforme à 2002/95/CE (RoHS)

Caractéristiques électriques

Connexion électrique	3 broches	
	Connecteur mâle selon la norme industrielle, forme B	Connecteur mâle selon EN 175301, forme, forme A
Temps d'appel min. [ms]	10	
Variations de tension admissibles [%]	-10 / +10	
Temps de mise sous tension [%]	100	
Indice de protection selon EN 60529	IP65 avec connecteur femelle	

Caractéristiques de bobine

Tension de service	12 V CC	24 V CC	42 V CC	24 V CA	42 V CA	48 V CA	110 V CA	230 V CA	240 V CA
Puissance [W]	4,1	4,5	5,5	–	–	–	–	–	–
Puissance d'appel, 50 Hz [VA]	–	–	–	9	9	9	9	9	9
Puissance de maintien, 50 Hz [VA]	–	–	–	7	7	7	7	7	7
Facteur de puissance cos(phi)	–	–	–	0,7	0,7	0,7	0,7	0,7	0,7
Fréquence [Hz]	–	–	–	50/60	50/60	50/60	50/60	50/60	50/60
Fluctuations de fréquence admissibles [%]	–	–	–	-5 / +5	-5 / +5	-5 / +5	-5 / +5	-5 / +5	-5 / +5

Conditions de service et d'environnement

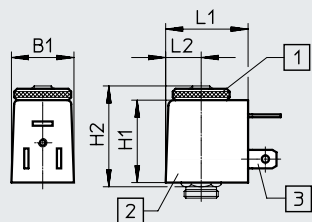
Tension de service	12 V CC	24 V CC	42 V CC	24 V CA	42 V CA	48 V CA	110 V CA	230 V CA	240 V CA
Température ambiante [°C]	-5 ... +40						-5 ... +40		
Marquage CE (voir la déclaration de conformité) ²⁾	–						Selon la directive UE relative aux basses tensions ¹⁾		

- 1) Pour le domaine d'utilisation, consultez la déclaration de conformité CE, disponible à l'adresse : www.festo.com/catalogue/... → Support/Téléchargements.
En cas de restriction à l'utilisation des appareils en milieu résidentiel, commercial ou industriel, ainsi que dans les petites entreprises, d'autres mesures de réduction des émissions perturbatrices peuvent être nécessaires.
- 2) Plus d'informations sur www.festo.com/catalogue/... → Support/Téléchargements.

Fiche de données techniques

Dimensions

Téléchargement des données CAO → www.festo.com



- [1] Écrou de fixation
- [2] Bobine
(orientable sur 360° sur armature)
- [3] Connecteurs

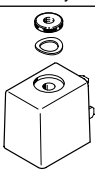
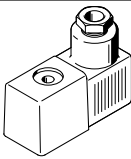
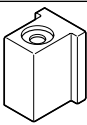
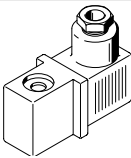


Note

Mise en service uniquement sur distributeurs en aluminium avec cotes de corps de distributeur ≥ 26 x 16 x 14 mm

Type	B1	H1	H2	L1	L2
Type MSFG-...	22	29	33,8	29,5	12,5
Type MSFW-...					


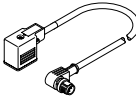
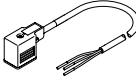

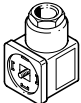
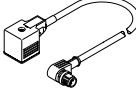
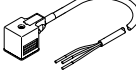


Références

Description	Tension de service	Références	Type	
Bobine, connecteur mâle selon la norme industrielle, forme B				
 Sans connecteur femelle	12 V CC	34410	MSFG-12-OD	
	24 V CC, 42 V CA	34411	MSFG-24/42-50/60-OD	
	42 V CC	34413	MSFG-42-OD	
	24 V CA	34415	MSFW-24-50/60-OD	
	48 V CA	34418	MSFW-48-50/60-OD	
	110 V CA	34420	MSFW-110-50/60-OD	
	230 V CA	34422	MSFW-230-50/60-OD	
 Avec connecteur femelle	12 V CC	4526	MSFG-12	
	24 V CC, 42 V CA	4527	MSFG-24/42-50/60	
	24 V CA	4534	MSFW-24-50/60	
	110 V CA	6720	MSFW-110-50/60	
	230 V CA	4540	MSFW-230-50/60	
	Bobine, connecteur mâle selon EN 175301, forme, forme A			
	 Sans connecteur femelle	24 V CC, 42 V CA	34412	MSFG-24/42-50/60-DS-OD
230 V CA		175118	MSFW-230-50/60-DS-OD	
 Avec connecteur femelle, connecteur mâle orientable à 180° Classification maritime ¹⁾ voir certificat	24 V CC, 42 V CA	13264	MSFG-24/42-50/60-DS	
	110 V CA	13265	MSFW-110-50/60-DS	
	230 V CA	13266	MSFW-230-50/60-DS	

1) Plus d'informations sur www.festo.com/catalogue/... → Support/Téléchargements.

Fiche de données techniques

★ Gamme standard

Références		Description	Longueur de câble [m]	Références	Type	
Accessoires pour bobine à connecteurs électriques selon la norme industrielle, forme B						
	Connecteur femelle coudé	Borne à vis	Presse-étoupe Pg9	–	★ 34431	MSSD-F
			Presse-étoupe M16	–	59710	MSSD-F-M16
		Connexion autodénudante	Presse-étoupe M16	–	192746	MSSD-F-S-M16
	Gaine de câble en polyuréthane, connectique M12x1 codage A	24 CA/CC	• Indication d'état du signal	0,3	3679773	NEBV-B2W3F-P-K-0.3-N-M12W3
			• Circuit de protection	0,6	3679774	NEBV-B2W3F-P-K-0.6-N-M12W3
		110 CA/CC	–	0,3	3579463	NEBV-B2W3-K-0.3-N-M12W3
			–	0,6	3579464	NEBV-B2W3-K-0.6-N-M12W3
	Gaine de câble en polyuréthane	24 CA/CC	• Indication d'état du signal	0,6	3679778	NEBV-B2W3F-P-K-0.6-N-LE3
		230 CA/CC	–			
	Gaine de câble en PVC	24 V CC	Indication d'état du signal	2,5	★ 30935	KMF-1-24DC-2,5-LED
				5	30937	KMF-1-24DC-5-LED
				10	193458	KMF-1-24DC-10-LED
230 V CA	–	–	2,5	30936	KMF-1-230AC-2,5	
			5	30938	KMF-1-230AC-5	
	Joint lumineux	12 ... 24 V CC	Indication d'état du signal	–	19143	MF-LD-12-24DC
		230 V CC/V CA	Indication d'état du signal	–	19144	MF-LD-230AC
Accessoires pour bobine à connecteurs électriques selon EN 175301, forme A						
	Connecteur femelle coudé	Borne à vis	Presse-étoupe Pg9	–	34583	MSSD-C
			Presse-étoupe M16	–	539709	MSSD-C-M16
		Connexion autodénudante	Presse-étoupe M16	–	192748	MSSD-C-S-M16
	Gaine de câble en polyuréthane, connectique M12x1, codage A	24 CA/CC	• Indication d'état du signal	0,3	3679771	NEBV-A1W3F-P-K-0.3-N-M12W3
			• Circuit de protection	0,6	3679772	NEBV-A1W3F-P-K-0.6-N-M12W3
		110 CA/CC	–	0,3	3579461	NEBV-A1W3-K-0.3-N-M12W3
			–	0,6	3579462	NEBV-A1W3-K-0.6-N-M12W3
	Gaine de câble en polyuréthane	24 CA/CC	• Indication d'état du signal	0,6	3679776	NEBV-A1W3F-P-K-0.6-N-LE3
		230 CA/CC	–			
	Gaine de câble en PVC	24 V CC	Indication d'état du signal	2,5	30931	KMC-1-24DC-2,5-LED
				5	30933	KMC-1-24DC-5-LED
				10	193459	KMC-1-24DC-10-LED
230 V CA	–	–	2,5	30932	KMC-1-230AC-2,5	
			5	30934	KMC-1-230AC-5	
	Joint lumineux	12 ... 24 V CC	Indication d'état du signal	–	19145	MC-LD-12-24DC
		230 V CC/V CA	Indication d'état du signal	–	19146	MC-LD-230AC
Etiquette						
	–	Fourniture : Lot de 35 pièces			33362	KMC/F/V-BZ-35X

Fiche de données techniques



- Selon directive ATEX
- Selon la directive VDE 0580 avec la classe d'isolement F
- Connecteur mâle
- Echangeable sans intervention dans le circuit pneumatique
- Montage en batterie admissible (distance minimale de 5 mm entre les bobines)

**Caractéristiques techniques générales**

Type de fixation	par écrou moleté
Position de montage	indifférente (orientable sur 360° sur armature)
Poids du produit [g]	55

Matériaux

Bobine	Acier, cuivre, résine thermodurcissable
Enroulement	Cuivre
Remarque sur les matériaux	conforme à 2002/95/CE (RoHS)

Caractéristiques électriques

Connexion électrique	3 broches
	Connecteurs avec schéma des connexions selon la norme Festo pour MSSD-F
Couple maximal du connecteur femelle [Nm]	0,4
Temps d'appel min. [ms]	10
Variations de tension admissibles [%]	-10 / +10
Temps de mise sous tension [%]	100
Indice de protection selon EN 60529	IP65 avec connecteur femelle

Caractéristiques de bobine

Tension de service	24 V CC	24 V CA	110 V CA	230 V CA
Puissance [W]	4,5	-	-	-
Puissance d'appel, 50 Hz [VA]	-	9	9	9
Puissance de maintien, 50 Hz [VA]	-	7	7	7
Facteur de puissance cos(phi)	-	0,7	0,7	0,7
Fréquence [Hz]	-	50/60	50/60	50/60
Fluctuations de fréquence admissibles [%]	-	-5 / +5	-5 / +5	-5 / +5

Conditions de service et d'environnement

Tension de service	24 V CC	24 V CA	110 V CA	230 V CA
Température ambiante [°C]	-5 ... +40		-5 ... +40	
Marquage CE (voir la déclaration de conformité) ²⁾	-		Selon la directive UE relative aux basses tensions ¹⁾	

1) Pour le domaine d'utilisation, consultez la déclaration de conformité CE, disponible à l'adresse : www.festo.com/catalogue/... → Support/Téléchargements.

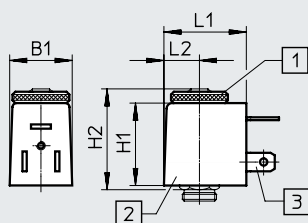
En cas de restriction à l'utilisation des appareils en milieu résidentiel, commercial ou industriel, ainsi que dans les petites entreprises, d'autres mesures de réduction des émissions perturbatrices peuvent être nécessaires.

2) Plus d'informations sur www.festo.com/catalogue/... → Support/Téléchargements.

Fiche de données techniques

ATEX	
Catégorie ATEX Gaz	II 3G
Mode de protection Ex gaz	Ex nA IIC T4X Gc
Catégorie ATEX Poussière	II 3D
Mode de protection Ex poussière	Ex tc IIIC T130°C X Dc IP65
Ex- Température ambiante [°C]	$-5 \leq T_a \leq +40$
Marquage CE (voir la déclaration de conformité)	Conforme à la directive UE relative à la protection Ex (ATEX)
Homologation de la protection Ex hors de l'UE	EPL Gc (CN)
	EPL Dc (CN)

Dimensions

Téléchargement des données CAO → www.festo.com

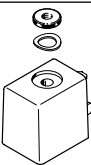
- [1] Écrou de fixation
(couple de serrage 0,4 Nm)
- [2] Bobine
- [3] Connecteurs pour connecteurs femelles MSSD-F

**Note**

Mise en service uniquement sur distributeurs en aluminium avec cotes de corps de distributeur $\geq 26 \times 16 \times 14$ mm

Type	B1	H1	H2	L1	L2
MSFG-...-EX	22	29	33,8	29,5	12,5
MSFW-...-EX					

Références

Description	Tension de service	Références	Type
 protégé contre les déflagrations, sans connecteur femelle	24 V CC	536931	MSFG-24-EX
	24 V CA	536932	MSFW-24-50/60-EX
	110 V CA	536933	MSFW-110-50/60-EX
	230 V CA	536934	MSFW-230-50/60-EX

Désignations

001	Série	
VACF	Bobine, série F	

002	Type de bobines	
B	Bobine 22 mm de large pour tube d'induit	
A	Bobine 30 mm de large pour tube d'induit	

003	Connexion électrique	
A1	Schéma de connexion forme A, selon EN 175301	
B2	Schéma de connexion forme B, norme industrielle	
C1	Schéma de connexion forme C, selon EN 175301	
K1	Tuyauterie	



004	Tension de service nominale	
5	12 V CC	
1	24 V CC	
1A	24 V CA, 50/ 60 Hz	
7	48 V CC	
7A	48 V CA, 50/ 60 Hz	
16B	120 V CA, 60 Hz et 110 V CA, 50/ 60 Hz	
3A	230 V CA, 50/ 60 Hz	
3W	230 V CA ; 240 V CA, 50/ 60 Hz	

005	Longueur de câble [m]	
1	1	
5	5	
10	10	
20	20	

006	Homologation UE	
	Néant	
EX4	II 2GD	

007	Protection	
	Sans	
M	Enrobage	

Fiche de données techniques

-  Tension
12 ... 48 V CC
24 ... 240 V CA
-  Plage de température
-20 ... +50 °C
- Selon la directive VDE 0580 avec la classe d'isolement H
- Echangeable sans intervention dans le circuit pneumatique

**Caractéristiques techniques générales**

Type de fixation	par écrou moleté
Position de montage	indifférent (orientable par paliers de 45° sur l'armature)

Matériaux

Jeu de joints de boîtier	Aluminium, HNBR
Corps	PA, acier
Enroulement	Cuivre
Remarque sur les matériaux	conforme à 2002/95/CE (RoHS)

Caractéristiques électriques

Connexion électrique	Connecteurs, 3 broches, avec schéma des connexions selon EN 175301-803 Form A
Variations de tension admissibles [%]	-10 / +10
Temps de mise sous tension [%]	100
Indice de protection selon EN 60529	IP65 avec connecteur femelle
Classe d'isolement d'un isolant	H

Caractéristiques de bobine

Tension de service	12 V CC	24 V CC	48 V CC	24 V CA	48 V CA	110/120 V CA	230/240 V CA
Puissance [W]	2,8	2,6	2,8	–	–	–	–
Puissance d'appel, 50 Hz [VA]	–	–	–	2,5	2,5	2,7	3,9
Puissance de maintien, 50 Hz [VA]	–	–	–	1,7	1,7	1,9	2,8
Fréquence [Hz]	–	–	–	50/60	50/60	50/60	50/60

Conditions de service et d'environnement

Tension de service	12 V CC	24 V CC	48 V CC	24 V CA	48 V CA	110/120 V CA	230/240 V CA
Température ambiante [°C]	-20 ... +50					-20 ... +50	
Résistance à la corrosion CRC ¹⁾	2					2	
Marquage CE (voir la déclaration de conformité) ²⁾	–					Selon la directive basse tension européenne	
Homologation	c UL us - Recognized (OL)	–	–	c UL us - Recognized (OL)	–	–	
Classification maritime ²⁾	voir certificat					voir certificat	
Certification pour la position présentée	DNVGL-TAA000011J					DNVGL-TAA000011J	

1) Classe de protection anticorrosion CRC 2 selon la norme Festo FN 940070
Résistance modérée à la corrosion. Utilisation en intérieur avec risque de condensation. Pièces externes visibles dont la surface répond essentiellement à des critères d'apparence, en contact direct avec une atmosphère industrielle courante.

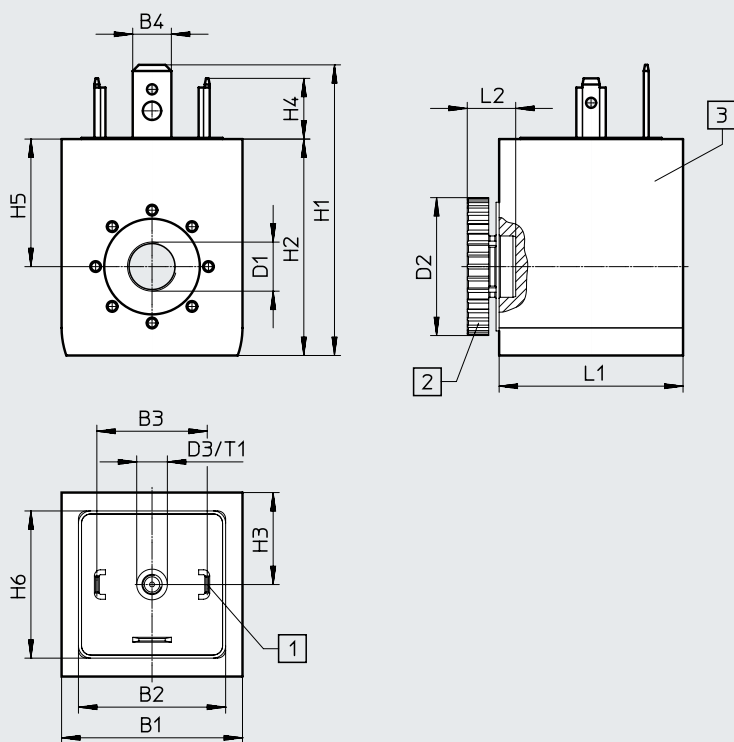
2) Plus d'informations sur www.festo.com/catalogue/... → Support/Téléchargements.

Fiche de données techniques

★ Gamme standard

Dimensions

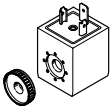
Téléchargement des données CAO → www.festo.com





- [1] Schéma des contacts selon EN 175301-803, , forme A
- [2] Écrou moleté (jeu de joints pour bobine)
- [3] Bobine (orientable par paliers de 45° sur l'armature, enfichage indifférent)

Type	B1	B2	B3	B4	D1	D2	D3	H1	H2	H3	H4	H5	H6	L1	L2	T1
VACF-A-A1-...	29,5	24	18	6,3	8,2	22,5	M3	47,4	35,3	15	9,9	20,8	24	30	7,9	5

Références

Description	Tension de service	Poids du produit	Références	Type
 Sans connecteur femelle, schéma des connexions selon EN 175301-803, forme A	12 V CC	83,1 g	8030821	VACF-A-A1-5
	24 V CC	82,6 g	★ 8030822	VACF-A-A1-1
	48 V CC	82,7 g	8030823	VACF-A-A1-7
	24 V CA	83,4 g	8030824	VACF-A-A1-1A
	48 V CA	82,3 g	8030825	VACF-A-A1-7A
	110/120 V CA	82,4 g	8030826	VACF-A-A1-16B
	230/240 V CA	79,2 g	8030828	VACF-A-A1-3W
Jeu de joints				
pour garantir l'indice de protection IP67		12,6 g	8034611	VAMC-B10-A-B-S8

Fiche de données techniques

-  Tension
12 ... 48 V CC
24 ... 240 V CA
-  Plage de température
-10 ... +50 °C
- Selon la directive VDE 0580 avec la classe d'isolement H
- Echangeable sans intervention dans le circuit pneumatique

**Caractéristiques techniques générales**

Type de fixation	par écrou moleté
Position de montage	indifférent (orientable par paliers de 45° sur l'armature)

Matériaux

Jeu de joints de boîtier	Aluminium, HNBR
Corps	PA, acier
Enroulement	Cuivre
Remarque sur les matériaux	conforme à 2002/95/CE (RoHS)

Caractéristiques électriques

Connexion électrique	Connecteurs, 3 broches, avec schéma des connexions selon la norme industrielle, forme B (11 mm)
Variations de tension admissibles [%]	-10 / +10
Temps de mise sous tension [%]	100
Indice de protection selon EN 60529	IP65 avec connecteur femelle
Classe d'isolement d'un isolant	H

Caractéristiques de bobine

Tension de service	12 V CC	24 V CC	48 V CC	24 V CA	48 V CA	110/120 V CA	230/240 V CA
Puissance [W]	3,4	3,3	3,4	–	–	–	–
Puissance d'appel, 50 Hz [VA]	–	–	–	3,9	3,9	4,4	5,8
Puissance de maintien, 50 Hz [VA]	–	–	–	2,6	2,7	3,3	4,6
Fréquence [Hz]	–	–	–	50/60	50/60	50/60	50/60
Résistance aux surtensions transitoires [kV]	–	–	–	–	–	2,5	4

Conditions de service et d'environnement

Tension de service	12 V CC	24 V CC	48 V CC	24 V CA	48 V CA	110/120 V CA	230/240 V CA
Température ambiante [°C]	-20 ... +50					-20 ... +50	
Résistance à la corrosion CRC ¹⁾	2					2	
Degré d'encrassement	–					3	
Marquage CE (voir la déclaration de conformité) ²⁾	–					Selon la directive basse tension européenne	
Homologation	c UL us - Recognized (OL)	–	–	c UL us - Recognized (OL)	–	–	
Classification maritime ²⁾	voir certificat					voir certificat	
Certification pour la position présentée	DNVGL-TAA000011J					DNVGL-TAA000011J	

1) Classe de protection anticorrosion CRC 2 selon la norme Festo FN 940070

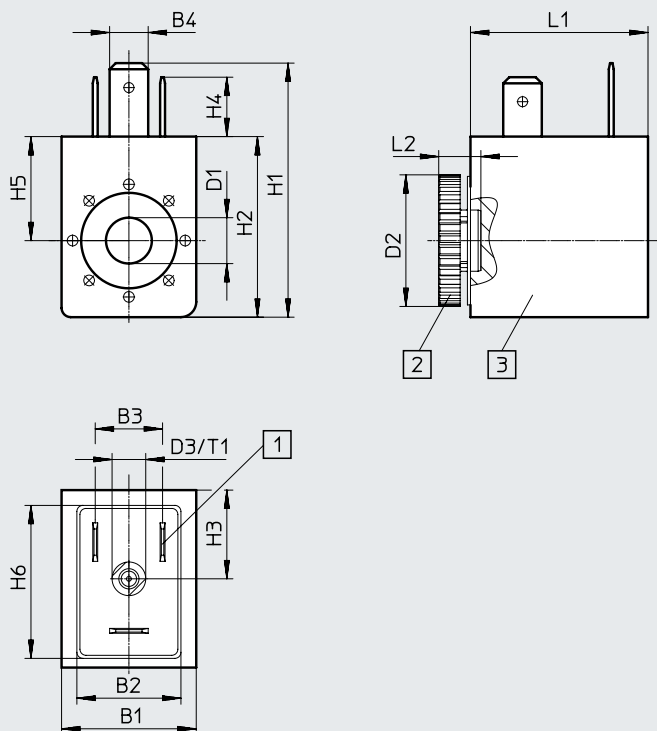
Résistance modérée à la corrosion. Utilisation en intérieur avec risque de condensation. Pièces externes visibles dont la surface répond essentiellement à des critères d'apparence, en contact direct avec une atmosphère industrielle courante.

2) Plus d'informations sur www.festo.com/catalogue/... → Support/Téléchargements.

Fiche de données techniques

Dimensions

Téléchargement des données CAO → www.festo.com





- [1] Schéma des contacts selon la norme industrielle, forme B
- [2] Écrou moleté (jeu de joints pour bobine)
- [3] Bobine (orientable par paliers de 45° sur l'armature, enfichage indifférent)

Type	B1	B2	B3	B4	D1	D2	D3	H1	H2	H3	H4	H5	H6	L1	L2	T1
VACF-B-B2-...	22	17	11	6,3	8,2	21,5	M3	41,5	29,5	14,5	9,7	17	25	29	6,9	5

Références

	Description	Tension de service	Poids du produit	Références	Type
Bobine					
	Sans connecteur femelle, schéma des connexions selon la norme industrielle de forme B (11 mm)	12 V CC	55,6 g	8030801	VACF-B-B2-5
		24 V CC	56,5 g	8030802	VACF-B-B2-1
		48 V CC	55,9 g	8030803	VACF-B-B2-7
		24 V CA	55,8 g	8030804	VACF-B-B2-1A
		48 V CA	55,3 g	8030805	VACF-B-B2-7A
		110/120 V CA	52,3 g	8030806	VACF-B-B2-16B
		230/240 V CA	53 g	8030808	VACF-B-B2-3W
Jeu de joints					
	pour garantir l'indice de protection IP67		10 g	8034609	VAMC-B10-B-B-S8

Fiche de données techniques

-  Tension
12 ... 48 V CC
24 ... 240 V CA
-  Plage de température
-10 ... +50 °C
- Selon la directive VDE 0580 avec la classe d'isolement H
- Echangeable sans intervention dans le circuit pneumatique

**Caractéristiques techniques générales**

Type de fixation	par écrou moleté
Position de montage	indifférent (orientable par paliers de 45° sur l'armature)

Matériaux

Jeu de joints de boîtier	Aluminium, HNBR
Corps	PA, acier
Enroulement	Cuivre
Remarque sur les matériaux	conforme à 2002/95/CE (RoHS)

Caractéristiques électriques

Connexion électrique	Connecteurs, 3 broches, avec schéma des connexions selon EN 175301-803, forme C
Variations de tension admissibles [%]	-10 / +10
Temps de mise sous tension [%]	100
Indice de protection selon EN 60529	IP65 avec connecteur femelle
Classe d'isolement d'un isolant	H

Caractéristiques de bobine

Tension de service	12 V CC	24 V CC	48 V CC	24 V CA	48 V CA	110/120 V CA	230/240 V CA
Puissance [W]	3,4	3,3	3,4	-	-	-	-
Puissance d'appel, 50 Hz [VA]	-	-	-	3,9	3,9	4,4	5,8
Puissance de maintien, 50 Hz [VA]	-	-	-	2,6	2,7	3,3	4,6
Fréquence [Hz]	-	-	-	50/60	50/60	50/60	50/60
Résistance aux surtensions transitoires [kV]	-	-	-	-	-	2,5	4

Conditions de service et d'environnement

Tension de service	12 V CC	24 V CC	48 V CC	24 V CA	48 V CA	110/120 V CA	230/240 V CA
Température ambiante [°C]	-20 ... +50					-20 ... +50	
Résistance à la corrosion CRC ¹⁾	2					2	
Degré d'encrassement	-					3	
Marquage CE (voir la déclaration de conformité) ³⁾	-					Selon la directive UE relative aux basses tensions ²⁾	
Homologation	c UL us - Recognized (OL)	-	-	c UL us - Recognized (OL)	-	-	-

1) Classe de protection anticorrosion CRC 2 selon la norme Festo FN 940070

Résistance modérée à la corrosion. Utilisation en intérieur avec risque de condensation. Pièces externes visibles dont la surface répond essentiellement à des critères d'apparence, en contact direct avec une atmosphère industrielle courante.

2) Pour le domaine d'utilisation, consultez la déclaration de conformité CE, disponible à l'adresse : www.festo.com/catalogue/... → Support/Téléchargements.

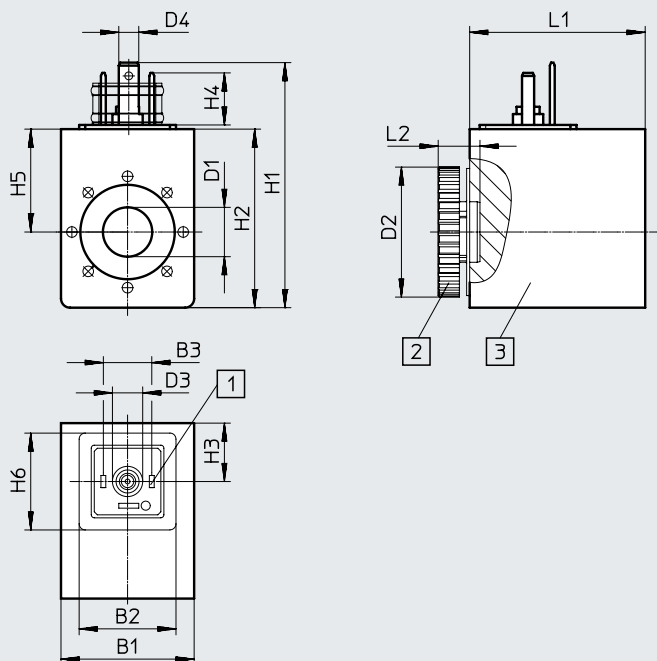
En cas de restriction à l'utilisation des appareils en milieu résidentiel, commercial ou industriel, ainsi que dans les petites entreprises, d'autres mesures de réduction des émissions perturbatrices peuvent être nécessaires.

3) Plus d'informations sur www.festo.com/catalogue/... → Support/Téléchargements.

Fiche de données techniques

Dimensions

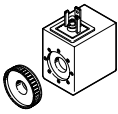

Téléchargement des données CAO → www.festo.com





- [1] Schéma des contacts selon EN 175301-803, forme C
- [2] Écrou moleté (jeu de joints pour bobine)
- [3] Bobine (orientable par paliers de 45° sur l'armature, enfichage indifférent)

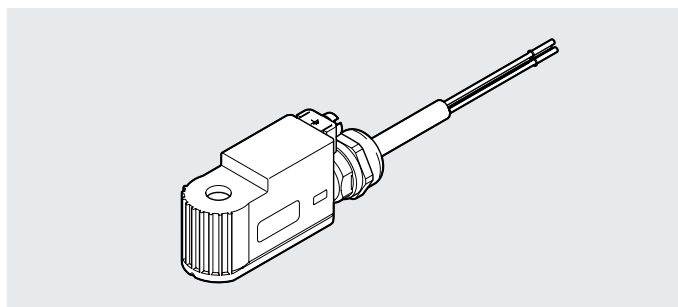
Type	B1	B2	B3	D1	D2	D3	D4	H1	H2	H3	H4	H5	H6	L1	L2
VACF-B-C1...	22	16	8	8,2	21,5	27	3,3	40,5	29,5	9,7	8,6	17	16	29	6,9

Références

	Description	Tension de service	Poids du produit	Références	Type
Bobine					
	Sans connecteur femelle, schéma des connexions selon EN 175301-803, forme C	12 V CC	54,1 g	8030810	VACF-B-C1-5
		24 V CC	52,4 g	8030811	VACF-B-C1-1
		48 V CC	54,3 g	8030812	VACF-B-C1-7
		24 V CA	54 g	8030813	VACF-B-C1-1A
		48 V CA	53,5 g	8030814	VACF-B-C1-7A
		110/120 V CA	51 g	8030815	VACF-B-C1-16B
		230/240 V CA	51,1 g	8030817	VACF-B-C1-3W
Jeu de joints					
	pour garantir l'indice de protection IP67		10 g	8034609	VAMC-B10-B-B-S8

Fiche de données techniques

-  Tension
24 V CC
24 ... 230 V CA
-  Plage de température
-30 ... +40 °C
- Selon directive ATEX
- Echangeable sans intervention dans le circuit pneumatique

**Caractéristiques techniques générales**

Type de fixation	par écrou moleté
Position de montage	indifférent (orientable par paliers de 45° sur l'armature)
Indication de la position de commutation	Non
Poids du produit [g]	170

Matériaux

Bobine	Aluminium, résine époxy, cuivre, acier
Enroulement	Cuivre
Remarque sur les matériaux	conforme à 2002/95/CE (RoHS)

Caractéristiques électriques

Connexion électrique	Câble avec extrémité ouverte, 3 fils
Section nominale du conducteur [mm ²]	0,75
Variations de tension admissibles [%]	-10 / +10
Temps de mise sous tension [%]	100
Indice de protection selon EN 60529	IP65

Caractéristiques de bobine

Tension de service	24 V CC	24 V CA	110 V CA	230 V CA
Puissance [W]	4,36	–	–	–
[VA]	–	3,85	4,18	5
Fréquence [Hz]	–	50/60	50/60	50/60
Fluctuations de fréquence admissibles [%]	–	-5 / +5	-5 / +5	-5 / +5
Temps d'appel min. [ms]	10	10	10	10

Conditions de service et d'environnement

Température ambiante [°C]	-30 ... +40
Résistance à la corrosion CRC ¹⁾	0 - aucune résistance à la corrosion
Marquage CE (voir la déclaration de conformité) ²⁾	Conforme à la directive UE relative à la protection Ex (ATEX) Selon la directive UE RoHS

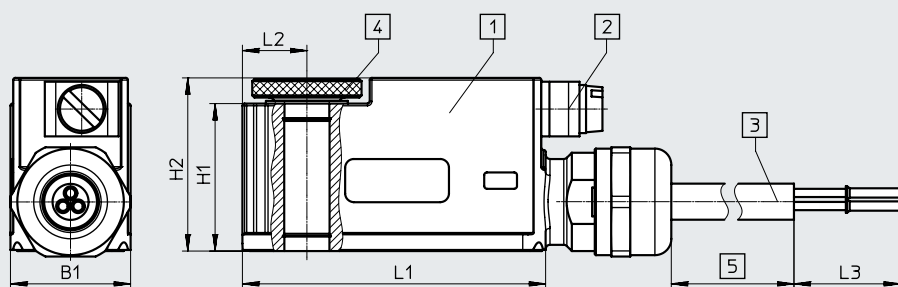
- 1) Classe de protection anticorrosion CRC 0 selon la norme Festo FN 940070
Aucune résistance à la corrosion. S'applique aux petites pièces standard, non visuellement pertinentes, telles que vis sans tête, circlips, douilles de serrage, etc., qui ne sont généralement proposées à la vente qu'avec une finition phosphatée ou brunie (éventuellement huilée) ainsi qu'aux roulements à bille (pour composants < CRC3) et aux paliers lisses.
- 2) Plus d'informations sur www.festo.com/catalogue/... → Support/Téléchargements.

Fiche de données techniques

ATEX	
Catégorie ATEX Gaz	II 2G
Mode de protection Ex gaz	Ex mb IIC T5 Gb
Catégorie ATEX Poussière	II 2D
Mode de protection Ex poussière	Ex mb IIIC T95°C Db
Ex- Température ambiante [°C]	-30 ≤ Ta ≤ +40
Homologation de la protection Ex hors de l'UE	EPL Gb (IEC-EX)
	EPL Db (IEC-EX)
	EPL Gb (BR)
	EPL Db (BR)
	EPL Gb (CN)
Certification pour la position présentée	IBExU 16 ATEX1146X
	IECEX IBE16.0024X
	DNV17.0013X
	GYJ17.1077X

Dimensions

Téléchargement des données CAO → www.festo.com



- [1] Bobine
- [2] Compensation de potentiel à la borne de raccordement
- [3] Câble souple gainé, exécution haute température
- [4] Écrou moleté
- [5] Longueur selon commande

Type	B1	H1	H2	L1	L2	L3
VACF-B-K1-...	22	27	31,7	55,5	11,8	50

Références

	Description	Tension de service	Longueur de câble	Références	Type	
	Câble avec extrémité ouverte, 3 fils	24 V CC	1 m	8059804	VACF-B-K1-1-1-EX4-M	
			5 m	8059805	VACF-B-K1-1-5-EX4-M	
			10 m	8059806	VACF-B-K1-1-10-EX4-M	
			20 m	8059807	VACF-B-K1-1-20-EX4-M	
		24 V CA	1 m	8059808	VACF-B-K1-1A-1-EX4-M	
			110 V CA	1 m	8059811	VACF-B-K1-16B-1-EX4-M
		230 V CA	110 V CA	5 m	8059812	VACF-B-K1-16B-5-EX4-M
				230 V CA	1 m	8059809
			230 V CA	5 m	8059810	VACF-B-K1-3A-5-EX4-M

Désignations

001	Série	
VACN	Bobine, série N	

002	Type de bobines	
N	Bobine N pour tube d'induit 9 mm	
H1	Bobine H1 pour tube d'induit 14 mm	
X	Bobine X pour tube d'induit 14 mm	

003	Connexion électrique	
A1	Schéma de connexion forme A, selon EN 175301	
K1	Tuyauterie	
K11	Conduite avec raccord de tube isolant	

004	Tension de service nominale	
1	24 V CC	
2A	110 V CA, 50/ 60 Hz	
16B	120 V CA, 60 Hz et 110 V CA, 50/ 60 Hz	
3A	230 V CA, 50/ 60 Hz	



005	Longueur de câble [m]	
0,5	0,5	
10	10	

006	Homologation UE	
	Néant	
EX4	II 2GD	
EX2	II 3GD	

007	Homologation	
	Sans	
U4	Class1 Div1 selon NEC 500	

008	Protection	
	Sans	
A	Sécurité intrinsèque	
M	Enrobage	
N	Absence d'étincelle	

Fiche de données techniques

-  Tension
24 V CC
110, 230 V CA
-  Plage de température
-20 ... +60 °C
- Echangeable sans intervention dans le circuit pneumatique

**Caractéristiques techniques générales**

Type de fixation	par écrou moleté
Position de montage	indifférent (orientable par paliers de 45° sur l'armature)
Poids du produit [g]	95

Matériaux

Corps	Acier, matière plastique
Enroulement	Cuivre
Contacts enfichables	Laiton
Remarque sur les matériaux	conforme à 2002/95/CE (RoHS)

Caractéristiques électriques

Connexion électrique	Connecteurs, 3 broches, avec schéma des connexions selon EN 175301-803, forme A
Variations de tension admissibles [%]	-10 / +10
Temps de mise sous tension [%]	100
Classe d'isolement d'un isolant	F
Classe d'isolement du fil émaillé	F
Indice de protection selon EN 60529	IP65 avec connecteur femelle

Caractéristiques de bobine

Tension de service	24 V CC	110 V CA		230 V CA	
Fréquence [Hz]	–	50	60	50	60
Puissance [W]	0,7	–	–	–	–
Puissance d'appel [VA]	–	5,2	4,2	6,2	4,9
Puissance de maintien [VA]	–	3,1	2,5	3,7	2,9
Résistance aux surtensions transitoires [kV]	–	2,5		4	

Conditions de service et d'environnement

Tension de service	24 V CC	110 V CA	230 V CA
Température ambiante [°C]	-20 ... +60	-20 ... +60	
Résistance à la corrosion CRC ¹⁾	2	2	
Degré d'encrassement	–	3	
Marquage CE (voir la déclaration de conformité ²⁾)	–	Selon la directive basse tension européenne	
Classification maritime ²⁾	voir certificat		
Certification pour la position présentée	DNVGL-TAA000011J		

1) Classe de protection anticorrosion CRC 2 selon la norme Festo FN 940070

Résistance modérée à la corrosion. Utilisation en intérieur avec risque de condensation. Pièces externes visibles dont la surface répond essentiellement à des critères d'apparence, en contact direct avec une atmosphère industrielle courante.

2) Plus d'informations sur www.festo.com/catalogue/... → Support/Téléchargements.

Fiche de données techniques

★ Gamme standard

Dimensions	Téléchargement des données CAO → www.festo.com
	<p>[2] Schéma des contacts selon EN 175301-803, forme A</p> <p>[3] Bobine</p> <p>[4] Vis de fixation M3</p>

Type	B1	H1	H3	L1	L2	L4
VACN-N-A1-...	30	29,5	15,3	47,6	35,5	14,7

Références		Description	Références	Type
Bobine				
	Sans connecteur femelle, schéma des connexions selon EN 175301-803, forme A	24 V CC	★ 8029144	VACN-N-A1-1
		110 V CA	8029134	VACN-N-A1-16B
		230 V CA	8029135	VACN-N-A1-3A
Connecteur femelle				
	Tension de service 230 V CC/V CA Tension de service 24 V CC, Indication d'état du signal par LED	Pressé-étoupe Pg9	34583	MSSD-C
		Pressé-étoupe M16	539709	MSSD-C-M16
		Pressé-étoupe Pg11	177617	MSSD-C-TY-24DC
Câble de liaison				
	Tension de service 24 V CC, Indication d'état du signal par LED	Longueur de câble de 0,6 m	3679776	NEBV-A1W3F-P-K-0.6-N-LE3
		Longueur de câble de 2,5 m	30931	KMC-1-24DC-2,5-LED
		Longueur de câble de 5 m	30933	KMC-1-24DC-5-LED
		Longueur de câble de 10 m	193459	KMC-1-24-10-LED
	Tension de service 230 V CC/V CA	Longueur de câble de 0,6 m	3579466	NEBV-A1W3-K-0.6-N-LE3
		Longueur de câble de 2,5 m	30932	KMC-1-230AC-2,5
		Longueur de câble de 5 m	30934	KMC-1-230AC-5
		Connecteur électrique 2, M12x1, codage A Tension de service 24 V CC, Indication d'état du signal par LED	Longueur de câble de 0,3 m	3679771
Longueur de câble de 0,6 m	3679772		NEBV-A1W3F-P-K-0.6-N-M12W3	
Connecteur électrique 2, M12x1, codage A Tension de service 230 V CC/V CA	Longueur de câble de 0,3 m		3579461	NEBV-A1W3-K-0.3-N-M12W3
	Longueur de câble de 0,6 m		3579462	NEBV-A1W3-K-0.6-N-M12W3
Joint lumineux				
	Tension de service 24 V CC	19145	MC-LD-12-24DC	
	Tension de service 230 V CC/V CA	19146	MC-LD-230AC	

Fiche de données techniques



- Bobine non génératrice d'étincelles
- Catégorie « II 3G » et « II 3D »
- Mode de protection contre l'inflammation du gaz « Ex nA »
- Certification ATEX
- Echangeable sans intervention dans le circuit pneumatique

**Caractéristiques techniques générales**

Type de fixation	par écrou moleté
Position de montage	indifférent (orientable par paliers de 45° sur l'armature)
Poids du produit [g]	95

Matériaux

Corps	Acier, matière plastique
Enroulement	Cuivre
Contacts enfichables	Laiton
Remarque sur les matériaux	conforme à 2002/95/CE (RoHS)

Caractéristiques électriques

Connexion électrique	Connecteurs, 3 broches, avec schéma des connexions selon EN 175301-803, forme A
Variations de tension admissibles [%]	-10 / +10
Temps de mise sous tension [%]	100
Classe d'isolement d'un isolant	F
Classe d'isolement du fil émaillé	H
Indice de protection selon EN 60529	IP65 avec connecteur femelle

Caractéristiques de bobine

Tension de service	24 V CC	110 V CA		230 V CA	
Fréquence [Hz]	–	50	60	50	60
Puissance [W]	2,1	–	–	–	–
Puissance d'appel [VA]	–	6,9	5,4	6,9	5,4
Puissance de maintien [VA]	–	4,1	3,2	4,1	3,3

Conditions de service et d'environnement

Température ambiante [°C]	-20 ... +60
Résistance à la corrosion CRC ¹⁾	2
Marquage CE (voir la déclaration de conformité) ²⁾	Conforme à la directive UE relative à la protection Ex (ATEX)
Classification maritime ²⁾	voir certificat
Certification pour la position présentée	DNVGL-TAA000011J

1) Classe de protection anticorrosion CRC 2 selon la norme Festo FN 940070

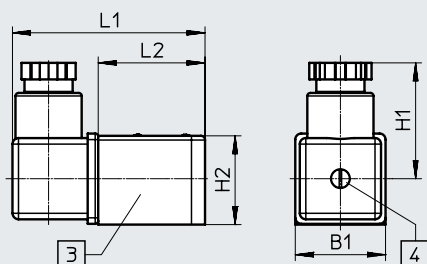
Résistance modérée à la corrosion. Utilisation en intérieur avec risque de condensation. Pièces externes visibles dont la surface répond essentiellement à des critères d'apparence, en contact direct avec une atmosphère industrielle courante.

2) Plus d'informations sur www.festo.com/catalogue/... → Support/Téléchargements.

Fiche de données techniques

ATEX	
Catégorie ATEX Gaz	II 3G
Mode de protection Ex gaz	Ex nA IIC T5/T4 X Gc
Catégorie ATEX Poussière	II 3D
Mode de protection Ex poussière	Ex tc IIIC T95°C/T105°C X Dc
Ex- Température ambiante [°C]	-20 ≤ Ta ≤ +60

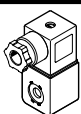
Dimensions

Téléchargement des données CAO → www.festo.com

- [3] Bobine
[4] Vis de fixation M3

Type	B1	H1	H2	L1	L2
VACN-N-A1-...-EX2-N	30	38,5	29,5	64	35,5

Références

	Description	Tension de service	Références	Type
	Avec connecteur femelle inclus, schéma des connexions selon EN 175301-803, forme A	24 V CC	8029136	VACN-N-A1-1-EX2-N
		110 V CA	8029137	VACN-N-A1-16B-EX2-N
		230 V CA	8029138	VACN-N-A1-3A-EX2-N

Fiche de données techniques



- Bobine enrobée à raccord par tuyau isolant
- Homologation de protection antidéflagrante de « Classe I », « Classe II » et « Classe III »
- Homologation FM
- Echangeable sans intervention dans le circuit pneumatique

**Caractéristiques techniques générales**

Type de fixation	par écrou moleté
Position de montage	indifférent (orientable par paliers de 45° sur l'armature)
Poids du produit [g]	207

Matériaux

Corps	Acier, matière plastique
Enroulement	Cuivre
Remarque sur les matériaux	Substances contenant du silicone incluses conforme à 2002/95/CE (RoHS)

Caractéristiques électriques

Connexion électrique	Câble
Longueur de câble [m]	0,61
Variations de tension admissibles [%]	-10 / +10
Temps de mise sous tension [%]	100
Classe d'isolement d'un isolant	H
Classe d'isolement du fil émaillé	H
Indice de protection selon EN 60529	IP65

Caractéristiques de bobine

Tension de service	24 V CC	110 V CA	230 V CA
Fréquence [Hz]	–	60	50
Puissance [W]	4,6	–	–
Puissance d'appel [VA]	–	10	11,5
Puissance de maintien [VA]	–	6,8	8

Conditions de service et d'environnement

Tension de service	24 V CC	110 V CA	230 V CA
Température ambiante [°C]	-20 ... +60	-20 ... +60	
Résistance à la corrosion CRC ¹⁾	2	2	
Marquage CE (voir la déclaration de conformité) ²⁾	–	Selon la directive basse tension européenne	
Classification maritime ²⁾	voir certificat		
Certification pour la position présentée	DNVGL-TAA000011J		

1) Classe de protection anticorrosion CRC 2 selon la norme Festo FN 940070

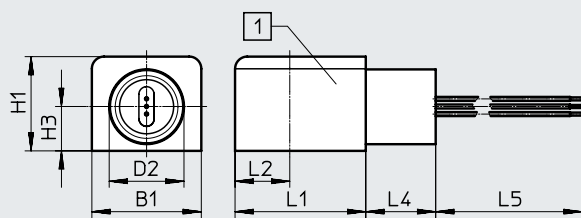
Résistance modérée à la corrosion. Utilisation en intérieur avec risque de condensation. Pièces externes visibles dont la surface répond essentiellement à des critères d'apparence, en contact direct avec une atmosphère industrielle courante.

2) Plus d'informations sur www.festo.com/catalogue/... → Support/Téléchargements.

Fiche de données techniques

ATEX		
Mode de protection Ex gaz	AEx m II T4	
	Ex m II T4	
Ex- Température ambiante [°C]	$-20 \leq T_a \leq +60$	
Homologation de la protection Ex hors de l'UE	EPL Gb (US)	
	Class I, Div. 1 (US)	Class I, Div. 1 (CA)
	–	Class I, Div. 2 (CA)
	Class II, Div. 1 (US)	Class II, Div. 1 (CA)
	Classe III, Div. 1 (US)	Classe III, Div. 1 (CA)
Certification pour la position présentée	CSA 265489	
	FM 3053936	

Dimensions

Téléchargement des données CAO → www.festo.com

Type	B1	D2	H1	H3	L1	L2	L4	L5
VACN-N-K11-...	36	24,6	31	14,5	43	18	23	610

Références

	Description	Tension de service	Références	Type
	Câble surmoulé	24 V CC	8029146	VACN-N-K11-1-0.5-U4-M
		110 V CA	8029145	VACN-N-K11-16B-0.5-U4-M
		230 V CA	8029140	VACN-N-K11-3A-0.5-U4-M

Fiche de données techniques



- Catégorie « II 2G » et « II 2D »
- Mode de protection contre l'inflammation du gaz « Ex mb »
- Certification ATEX
- Echangeable sans intervention dans le circuit pneumatique

**Caractéristiques techniques générales**

Type de fixation	par écrou moleté
Position de montage	indifférent (orientable par paliers de 45° sur l'armature)

Matériaux

Corps	Acier, matière plastique
Enroulement	Cuivre
Remarque sur les matériaux	conforme à 2002/95/CE (RoHS)

Caractéristiques électriques

Connexion électrique	Câble		
Diamètre de câble [mm]	7		
Variations de tension admissibles [%]	-10 / +10		
Temps de mise sous tension [%]	100		
Classe d'isolement d'un isolant	F		
Classe d'isolement du fil émaillé	H		
Indice de protection selon EN 60529	IP65 avec connecteur femelle		

Caractéristiques de bobine

Tension de service [V]	24 CC	110 CA	230 CA
Fréquence [Hz]	–	50/60	50/60
Puissance [W]	2,6	–	–
	[VA]	–	2,1

Conditions de service et d'environnement

Longueur de câble [m]	3	10
Température ambiante [°C]	-20 ... +50	
Résistance à la corrosion CRC ¹⁾	2	
Marquage CE (voir la déclaration de conformité) ²⁾	Conforme à la directive UE relative à la protection Ex (ATEX)	
	Selon la directive UE RoHS	
Classification maritime ²⁾	voir certificat	
Certification pour la position présentée	DNVGL-TAA000011J	–

1) Classe de protection anticorrosion CRC 2 selon la norme Festo FN 940070

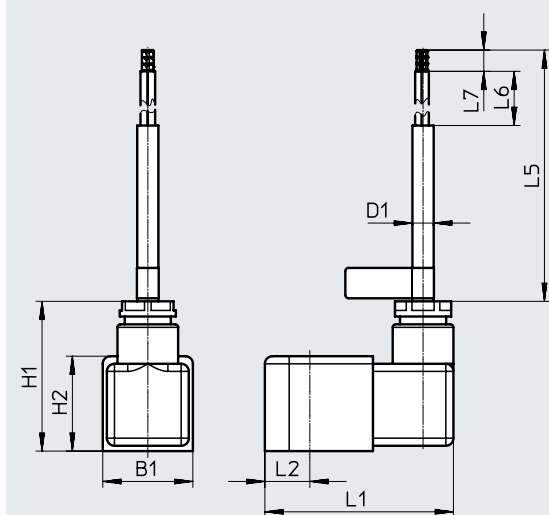
Résistance modérée à la corrosion. Utilisation en intérieur avec risque de condensation. Pièces externes visibles dont la surface répond essentiellement à des critères d'apparence, en contact direct avec une atmosphère industrielle courante.

2) Plus d'informations sur www.festo.com/catalogue/... → Support/Téléchargements.

Fiche de données techniques

ATEX		
Longueur de câble [m]	3	10
Catégorie ATEX Gaz	II 2G	II 2G
Mode de protection Ex gaz	Ex mb IIC T6 Gb	Ex mb IIC T6 Gb
Catégorie ATEX Poussière	II 2D	II 2D
Mode de protection Ex poussière	Ex mb tb IIIC T80°C Db	Ex mb tb IIIC T80°C Db
Ex- Température ambiante [°C]	-20 ≤ Ta ≤ +50	-20 ≤ Ta ≤ +50
Homologation de la protection Ex hors de l'UE	-	EPL Gb (IEC-EX)
	EPL Db (IEC-EX)	EPL Db (IEC-EX)
	EPL Gb (BR)	-
	EPL Db (BR)	-
	EPL Db (CN)	-
Certification pour la position présentée	IECEX PTB 15.0016X	IECEX PTB 15.0016X
	PTB 14 ATEX 2027 X	PTB 14 ATEX 2027 X

Dimensions

Téléchargement des données CAO → www.festo.com

Type	B1	D1	H1	H2	L1	L2	L5	L6	L7
VACN-N-K1-1-EX4-M	29,7	7	49,3	31,3	67	14,8	3000	43	7
VACN-N-K1-1-10-EX4-M	29,7	7	49,3	31,3	67	14,8	10000	43	7
VACN-N-K1-16B-EX4-M	29,7	7	49,3	31,3	67	14,8	3000	43	7
VACN-N-K1-3A-EX4-M	29,7	7	49,3	31,3	67	14,8	3000	43	7

Références

	Description	Tension de service	Longueur de câble	Poids du produit	Références	Type
	Avec connecteur femelle, avec câble	24 V CC	3 m	353 g	8029143	VACN-N-K1-1-EX4-M
			10 m	762 g	8141606	VACN-N-K1-1-10-EX4-M
		110 V CA	3 m	353 g	8029142	VACN-N-K1-16B-EX4-M
			230 V CA	3 m	353 g	8029141

Fiche de données techniques



- Bobine à sécurité intrinsèque
- Catégorie « II 2G » et « II 2D »
- Mode de protection contre l'inflammation du gaz « Ex ia »
- Certification ATEX
- Echangeable sans intervention dans le circuit pneumatique

**Caractéristiques techniques générales**

Type de fixation	par écrou moleté
Position de montage	indifférent (orientable par paliers de 45° sur l'armature)
Poids du produit [g]	114

Matériaux

Corps	Acier, matière plastique
Enroulement	Cuivre
Remarque sur les matériaux	conforme à 2002/95/CE (RoHS)

Caractéristiques électriques

Connexion électrique	Connecteur mâle, schéma des connexions selon EN 175301-803, forme A
Variations de tension admissibles [%]	-10 / +10
Temps de mise sous tension [%]	100
Classe d'isolement d'un isolant	F
Classe d'isolement du fil émaillé	H
Indice de protection selon EN 60529	IP65 avec connecteur femelle

Caractéristiques de bobine

Tension de service [V]	24 CC
Tension d'entrée max. [V]	28 CC
Courant d'entrée max. [mA]	115
Consommation intrinsèque [mA]	≥27
capacité efficace interne	Négligeable
inductance efficace interne	Négligeable

Conditions de service et d'environnement

Température ambiante [°C]	-20 ... +50
Résistance à la corrosion CRC ¹⁾	2
Marquage CE (voir la déclaration de conformité) ²⁾	Conforme à la directive UE relative à la protection Ex (ATEX)
Classification maritime ²⁾	voir certificat
Certification pour la position présentée	DNVGL-TAA000011J

1) Classe de protection anticorrosion CRC 2 selon la norme Festo FN 940070

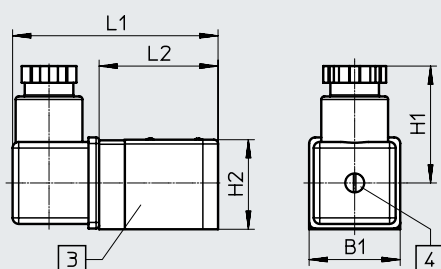
Résistance modérée à la corrosion. Utilisation en intérieur avec risque de condensation. Pièces externes visibles dont la surface répond essentiellement à des critères d'apparence, en contact direct avec une atmosphère industrielle courante.

2) Plus d'informations sur www.festo.com/catalogue/... → Support/Téléchargements.

Fiche de données techniques

ATEX	
Catégorie ATEX Gaz	II 2G
Mode de protection Ex gaz	Ex ia IIC T6, T4 Ga
Catégorie ATEX Poussière	II 2D
Mode de protection Ex poussière	Ex tb IIIC T80°C, T130°C Db IP65
Ex- Température ambiante [°C]	T4,T130°C: -40°C ≤ Ta ≤ +85°C
[°C]	T6,T80°C: -40°C ≤ Ta ≤ +50°C
Homologation de la protection Ex hors de l'UE	EPL Gb (IEC-EX)
	EPL Db (IEC-EX)
	EPL Gb (IN)
	EPL Db (IN)
	EPL Db (CN)
	EPL Ga (BR)
Certification pour la position présentée	DNV 15,0188
	IECEX PTB 15.0013
	PTB 09 ATEX 2043
	GYJ21.1326X

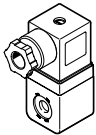
Dimensions

Téléchargement des données CAO → www.festo.com

- [3] Bobine
[4] Vis de fixation M3

Type	B1	H1	H2	L1	L2
VACN-N-A1-...-EX4-A	30	38,5	29,5	67,7	39,2

Références

	Description	Tension de service	Références	Type
	Bobine à sécurité intrinsèque avec connecteur femelle inclus, schéma des connexions selon EN 175301-803, forme A	24 V CC	8029139	VACN-N-A1-1-EX4-A

Désignations

001	Série
VACC	Bobines VACC

002	Type de bobines
S13	Bobine S pour tube d'induit 13 mm
S18	Bobine S pour tube d'induit 18 mm

003	Consommation
11	1,1 W
18	1,8 W
25	2,5 W
35	3,5 W
70	7 W
120	12 W

004	Connexion électrique
A1	Schéma de connexion forme A, selon EN 175301
K4	Raccordement de câbles, métrique
K5	Raccordement de câbles, NPT

005	Tension de service nominale
1	24 V CC
1A	24 V CA, 50/ 60 Hz
1U	24 V CC et 24 V CA
2A	110 V CA, 50/ 60 Hz
2U	110 V CC et 110 V CA
3	230 V CC
3A	230 V CA, 50/ 60 Hz
3U	230 V CC et 230 V CA
7	48 V CC
7U	48 V CC et 48 V CA
16	120 V CC
16U	120 V CC et 120 V CA
27	60 V CC
27U	60 V CC et 60 V CA



006	Circuits
	Sans
F	Fusible

007	Homologation UE
	Néant
EX4	II 2GD

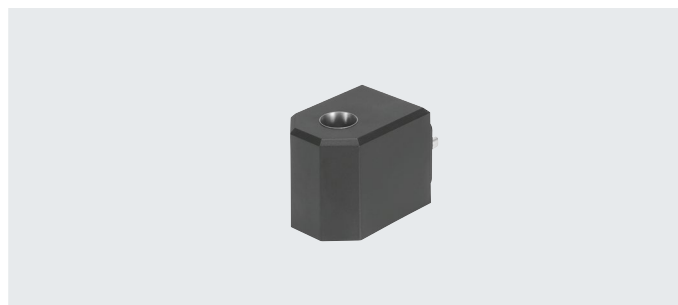
008	Homologation
	Sans
U2	cULus, environnement dangereux, États-Unis et Canada (NEC 500, Class 1 Div 2)
NE4	CCC-Ex (Homologation pour les zones à risque d'explosion Chine, EPL Gb et Db)
NM4	INMETRO (Homologation pour les zones à risque d'explosion Brésil, EPL Gb et Db)

009	Protection
	Sans
A	Sécurité intrinsèque
D	Enveloppe antidéflagrante
ME	Enrobage, sécurité renforcée

Fiche de données techniques

-  Tension
24 V CC
24 V CA/CC
110 V CA/CC
230 V CA/CC
-  Plage de température
-20 ... +60 °C

Puissance nominale
2 Watt pour 24 V CC

**Caractéristiques techniques générales**

Type de fixation	par écrou moleté
Type de commande	Electrique
Position de montage	Indifférente
Poids du produit [g]	210

Matériaux

Corps	PA, UP
Note relative aux matériaux	Substances contenant du silicone incluses Conformes RoHS

Caractéristiques électriques

Connexion électrique	Connecteurs, 3 broches, avec schéma des connexions selon EN 175301-803, forme A
Variations de tension admissibles [%]	-15 ... 10
Temps de mise sous tension [%]	100
Indice de protection selon EN 60529	IP65 avec connecteur femelle
Classe d'isolement d'un isolant	H

Caractéristiques de bobine

Tension de service	24 V CC	24 V CA/CC		110 V CA/CC		230 V CA/CC	
Fréquence [Hz]	–	50/60	–	50/60	–	50/60	–
Puissance [W]	1,8	–	1,8	–	1,8	–	1,8
[VA]	–	1,8	–	1,8	–	1,8	–

Conditions de service et d'environnement

Tension de service	24 V CC	24 V CA/CC	110 V CA/CC	230 V CA/CC
Température ambiante [°C]	-20 ... 60		-20 ... 60	
Résistance à la corrosion CRC ¹⁾	4		4	
Marquage CE (voir la déclaration de conformité) ²⁾	–		Selon la directive basse tension européenne (seulement pour une tension alternative CA)	

1) Classe de protection anticorrosion CRC 4 selon la norme Festo FN 940070

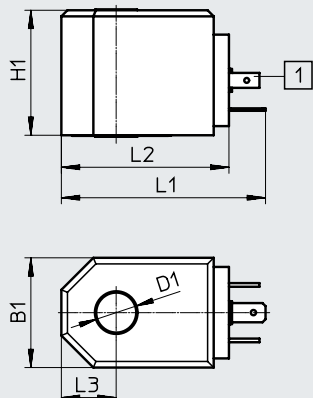
Résistance particulièrement forte à la corrosion. Exposition en plein air dans des conditions corrosives difficiles. Pièces au contact de fluides agressifs, dans l'industrie agroalimentaire ou chimique, par exemple. Ces applications doivent être le cas échéant validées par des contrôles spéciaux (→ aussi FN 940082) en présence des fluides correspondants.

2) Plus d'informations sur www.festo.com/catalogue/... → Support/Téléchargements.

Fiche de données techniques

Dimensions

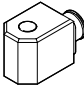
Téléchargement des données CAO → www.festo.com



[1] Modèle de schéma des contacts A, selon EN 175301-803

Type	B1	D1	H1	L1	L2	L3
VACC-S13-18-A1-...	36	13,1	41	67	55	18

Références

	Description	Tension de service	Références	Type
	Modèle de connecteur mâle A, selon EN 175301-803	24 V CC	562889	VACC-S13-18-A1-1
		24 V CA/CC	562890	VACC-S13-18-A1-1U
		110 V CA/CC	562891	VACC-S13-18-A1-2U
		230 V CA/CC	562892	VACC-S13-18-A1-3U

Fiche de données techniques

Tension
14 ... 32 V CC

- Bobine à sécurité intrinsèque
- Mode de protection contre l'inflammation du gaz « Ex ia »

Puissance nominale
0,22 ... 1,1 Watt

**Caractéristiques techniques générales**

Type de commande	Electrique
Position de montage	Indifférente
Indication de la position de commutation	Non
Poids du produit [g]	330

Matériaux

Note relative aux matériaux	Substances contenant du silicone incluses Conformes RoHS
-----------------------------	---

Caractéristiques électriques

Connexion électrique	Borniers, filetage d'entrée de câbles M20x1,5
Variations de tension admissibles [%]	-15 ... 10
Temps de mise sous tension [%]	100
puissance d'entrée maximale, P_i [W]	1,2
tension d'entrée maximale, U_i [V]	32
courant d'entrée maximal, I_i [A]	0,2
consommation intrinsèque, I_{min} [mA]	16
Indice de protection selon EN 60529	IP65
Classe d'isolement d'un isolant	H

Caractéristiques de bobine

Tension de service [V CC]	14 ... 32
Puissance [W]	0,22 ... 1,1
capacité efficace interne, C_i	Négligeable
inductance efficace interne, L_i	Négligeable

Conditions de service et d'environnement

Type	VACC-S13-11-K4-1-EX4A	VACC-S13-11-K4-1-NE4A	VACC-S13-11-K4-1-NM4A
Marquage CE (voir la déclaration de conformité) ²⁾	selon la directive européenne CEM ¹⁾	–	–
	Conforme à la directive UE relative à la protection Ex (ATEX)	–	–

1) Pour le domaine d'utilisation, consultez la déclaration de conformité CE, disponible à l'adresse : www.festo.com/catalogue/... → Support/Téléchargements.

En cas de restriction à l'utilisation des appareils en milieu résidentiel, commercial ou industriel, ainsi que dans les petites entreprises, d'autres mesures de réduction des émissions perturbatrices peuvent être nécessaires.

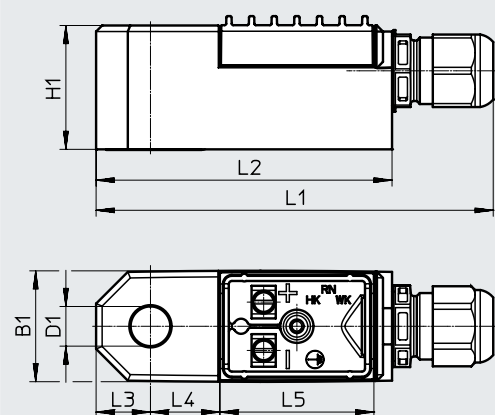
2) Plus d'informations sur www.festo.com/catalogue/... → Support/Téléchargements.

Fiche de données techniques

ATEX			
Type	VACC-S13-11-K4-1-EX4A	VACC-S13-11-K4-1-NE4A	VACC-S13-11-K4-1-NM4A
Catégorie ATEX Gaz	II 2G	-	-
Mode de protection Ex gaz	Ex ia IIC T6, T5 Gb	Ex ia IIC T5/T6 Gb	Ex ia IIC T6, T5 Gb
Catégorie ATEX Poussière	II 2D	-	-
Mode de protection Ex poussière	Ex ia IIIC T80°C, T95°C IP65 Db	Ex iaD 21 T95/T80	Ex ia IIIC T80°C, T95°C IP65 Db
Température ambiante avec risque d'explosion	T5, T95°C: -30°C ≤ Ta ≤ +65°C	T5, T95°C: -30°C ≤ Ta ≤ +65°C	T5, T95°C: -30°C ≤ Ta ≤ +65°C
	T6, T80°C: -30°C ≤ Ta ≤ +50°C	T6, T80°C: -30°C ≤ Ta ≤ +50°C	T6, T80°C: -30°C ≤ Ta ≤ +50°C
Homologation de la protection Ex hors de l'UE	EPL Db (IEC-EX)	-	-
	EPL Gb (IEC-EX)	-	-
Certification pour la position présentée	BVS15 ATEXE030X	GYJ20.1094X	DNV 17.0043X
	IECEx BVS 15.0020X	-	-

Dimensions

Téléchargement des données CAO → www.festo.com



Type	B1	D1	H1	L1	L2	L3	L4	L5
VACC-S13-11-K4-1	37	13,1	41	131	98	18	23	51

Références

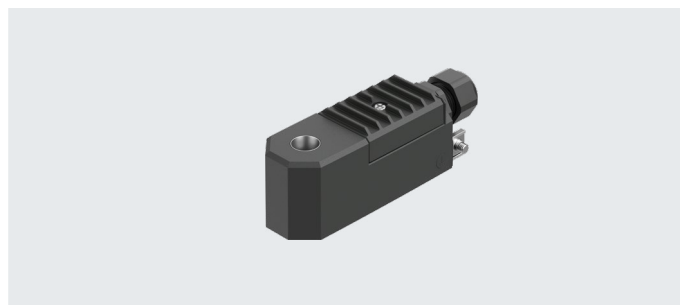
	Description	Homologation	Références	Type
	Borniers, filetage d'entrée de câbles M20x1,5	Conforme à la directive UE relative à la protection Ex (ATEX)	8109401	VACC-S13-11-K4-1-EX4A
		NEPSI	8114135	VACC-S13-11-K4-1-NE4A
		INMETRO	8114078	VACC-S13-11-K4-1-NM4A

Fiche de données techniques

Tension
 24 V CA/CC
 60 V CA/CC
 110 V CA/CC
 230 V CA/CC

- Bobine robuste à sécurité renforcée
- Mode de protection contre l'inflammation du gaz « Ex e mb »

Puissance nominale
 1,8 Watt

**Caractéristiques techniques générales**

Type de commande	Electrique
Position de montage	Indifférente
Indication de la position de commutation	Non
Poids du produit [g]	330

Matériaux

Note relative aux matériaux	Substances contenant du silicone incluses Conformes RoHS
-----------------------------	---

Caractéristiques électriques

Connexion électrique	Borniers, filetage d'entrée de câbles M20x1,5
Variations de tension admissibles [%]	-15 ... 10
Temps de mise sous tension [%]	100
Classe d'isolement d'un isolant	H
Indice de protection selon EN 60529	IP65

Caractéristiques de bobine

Tension de service	24 V CA/CC		24 V CA/CC avec fusible		60 V CA/CC		110 V CA/CC		230 V CA/CC	
Fréquence [Hz]	50/60	-	50/60	-	50/60	-	50/60	-	50/60	-
Puissance [W]	-	1,8	-	1,8	-	1,8	-	1,8	-	1,8
[VA]	1,8	-	1,8	-	1,8	-	1,8	-	1,8	-

Conditions de service et d'environnement

Type	VACC-S13-18-K4-...-EX4A	VACC-S13-18-K4-...-NE4ME	VACC-S13-18-K4-...-NM4ME
Marquage CE (voir la déclaration de conformité) ¹⁾	Conforme à la directive UE relative à la protection Ex (ATEX)	-	-

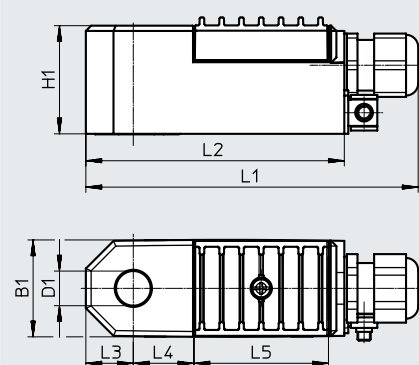
1) Plus d'informations sur www.festo.com/catalogue/... → Support/Téléchargements.

Fiche de données techniques

ATEX			
Type	VACC-S13-18-K4-...-EX4ME	VACC-S13-18-K4-...-NE4ME	VACC-S13-18-K4-...-NM4ME
Catégorie ATEX Gaz	II 2G	-	-
Mode de protection Ex gaz	Ex eb mb IIC T6, T5, T4 Gb	Ex e mb IIC T4/T5/T6 Gb	Ex eb mb IIC T6, T5, T4 Gb
Catégorie ATEX Poussière	II 2D	-	-
Mode de protection Ex poussière	Ex tb IIIC T85°C, T95°C, T130°C Db	Ex tD A21 IP65 T130°C/T95°C/T85°C	Ex tb IIIC T85°C, T95°C, T130°C Db
Température ambiante avec risque d'explosion [°C]	T4, T130°C: -30°C ≤ Ta ≤ +60°C	T4, T130°C: -30°C ≤ Ta ≤ +60°C	T4, T130°C: -30°C ≤ Ta ≤ +60°C
	T5, T95°C: -30°C ≤ Ta ≤ +60°C	T5, T95°C: -30°C ≤ Ta ≤ +60°C	T5, T95°C: -30°C ≤ Ta ≤ +60°C
	T6, T85°C: -30°C ≤ Ta ≤ +50°C	T6, T85°C: -30°C ≤ Ta ≤ +50°C	T6, T85°C: -30°C ≤ Ta ≤ +50°C
Homologation de la protection Ex hors de l'UE	EPL Db (IEC-EX)	-	-
	EPL Gb (IEC-EX)	-	-
Certification pour la position présentée	BVS 15ATEXE029X	GYJ17.1235X	INMETRO DNV 17.0042X
	IECEX BVS 15.0075X	-	-

Dimensions

Téléchargement des données CAO → www.festo.com





Type	B1	D1	H1	L1	L2	L3	L4	L5
VACC-S13-18-K4	37	13,1	41	126	98	18	23	51

Références

	Description	Homologation	Tension de service	Fusible interne	Références	Type
	Borniers, filetage d'entrée de câbles M20x1,5	Conforme à la directive UE relative à la protection Ex (ATEX)	24 V CA/CC	-	★ 8109396	VACC-S13-18-K4-1U-EX4ME
				Fusible	★ 8109399	VACC-S13-18-K4-1UF-EX4ME
			60 V CA/CC	-	★ 8109400	VACC-S13-18-K4-27U-EX4ME
				-	★ 8109397	VACC-S13-18-K4-2U-EX4ME
			110 V CA/CC	-	★ 8109398	VACC-S13-18-K4-3U-EX4ME
				-	8118329	VACC-S13-18-K4-1U-NE4ME
			230 V CA/CC	-	8118332	VACC-S13-18-K4-1UF-NE4ME
				-	8118333	VACC-S13-18-K4-27U-NE4ME
		NEPSI	24 V CA/CC	-	8118330	VACC-S13-18-K4-2U-NE4ME
				-	8118331	VACC-S13-18-K4-3U-NE4ME
			60 V CA/CC	-	8118324	VACC-S13-18-K4-1U-NM4ME
				-	8118327	VACC-S13-18-K4-1UF-NM4ME
110 V CA/CC	-	8118328	VACC-S13-18-K4-27U-NM4ME			
	-	8118325	VACC-S13-18-K4-2U-NM4ME			
230 V CA/CC	-	8118326	VACC-S13-18-K4-3U-NM4ME			
	-					

Fiche de données techniques

-  Tension
 - 24 V CC
 - 24 V CA
 - 110 V CA
 - 230 V CA
-  Plage de température
 - 20 ... +60 °C

Puissance nominale
3,6 Watt pour 24 V CC

**Caractéristiques techniques générales**

Tension de service	24 V CC	24 V CA	110 V CA	230 V CA
Type de fixation	par écrou moleté			
Type de commande	Electrique			
Position de montage	Indifférente			
Poids du produit [g]	530			580

Matériaux

Bobine	Acier, PA
Note relative aux matériaux	Substances contenant du silicone incluses
	Conformes RoHS

Caractéristiques électriques

Connexion électrique	Connecteurs, 3 broches, avec schéma des connexions de forme A selon EN 175301-803
Variations de tension admissibles [%]	-15 ... 10
Temps de mise sous tension [%]	100
Indice de protection selon EN 60529	IP65 avec connecteur femelle
Classe d'isolement d'un isolant	H

Caractéristiques de bobine

Tension de service	24 V CC	24 V CA	110 V CA	230 V CA
Fréquence [Hz]	–	50/60	50/60	50/60
Puissance [W]	3,5	–	–	–
	[VA]	–	3,5	3,5

Conditions de service et d'environnement

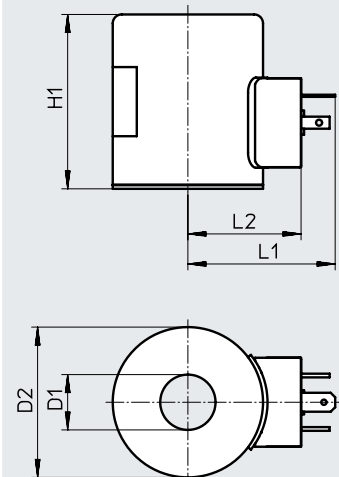
Tension de service	24 V CC	24 V CA	110 V CA	230 V CA
Température ambiante [°C]	-20 ... 60		-20 ... 60	
Résistance à la corrosion CRC ¹⁾	4		4	
Marquage CE (voir la déclaration de conformité) ²⁾	–		Selon la directive basse tension européenne	

- 1) Classe de protection anticorrosion CRC 4 selon la norme Festo FN 940070
Résistance particulièrement forte à la corrosion. Exposition en plein air dans des conditions corrosives difficiles. Pièces au contact de fluides agressifs, dans l'industrie agroalimentaire ou chimique, par exemple. Ces applications doivent être le cas échéant validées par des contrôles spéciaux (→ aussi FN 940082) en présence des fluides correspondants.
- 2) Plus d'informations sur www.festo.com/catalogue/... → Support/Téléchargements.

Fiche de données techniques

Dimensions

Téléchargement des données CAO → www.festo.com





Type	D1 ∅	D2 ∅	H1	L1	L2
VACCS1835A11	18,2	50	58	50	38
VACC-S18-35A1-1A					
VACC-S18-35A1-2A					
VACC-S18-35A1-3A					

Références

	Description	Tension de service	Références	Type
	Modèle de connecteur mâle A, selon EN 175301-803	24 V CC	562906	VACC-S1-35-A1-1
		24 V CA	562907	VACC-S18-35-A1-1A
		110 V CA	562908	VACC-S18-35-A1-2A
		230 V CA	562909	VACC-S18-35-A1-3A

Fiche de données techniques

-  Tension
24 V CC
24 V CA
110 V CA
230 V CA
-  Plage de température
-20 ... +60 °C

Puissance nominale
12 Watt pour 24 V CC

**Caractéristiques techniques générales**

Type de fixation	par écrou moleté
Type de commande	Electrique
Position de montage	Indifférente
Poids du produit [g]	530

Matériaux

Corps	PA, acier
Note relative aux matériaux	Substances contenant du silicone incluses Conformes RoHS

Caractéristiques électriques

Connexion électrique	Connecteurs, 3 broches, avec schéma des connexions selon EN 175301-803, forme A
Variations de tension admissibles [%]	-15 ... 10
Temps de mise sous tension [%]	100
Indice de protection selon EN 60529	IP65 avec connecteur femelle
Classe d'isolement d'un isolant	H

Caractéristiques de bobine

Tension de service	24 V CC	24 V CA	110 V CA	230 V CA
Fréquence [Hz]	–	50/60	50/60	50/60
Puissance [W]	12,0	–	–	–
[VA]	–	12,0	12,0	12,0

Conditions de service et d'environnement

Tension de service	24 V CC	24 V CA	110 V CA	230 V CA
Température ambiante [°C]	-20 ... 60		-20 ... 60	
Résistance à la corrosion CRC ¹⁾	4		4	
Marquage CE (voir la déclaration de conformité) ²⁾	–		Selon la directive basse tension européenne	

1) Classe de protection anticorrosion CRC 4 selon la norme Festo FN 940070

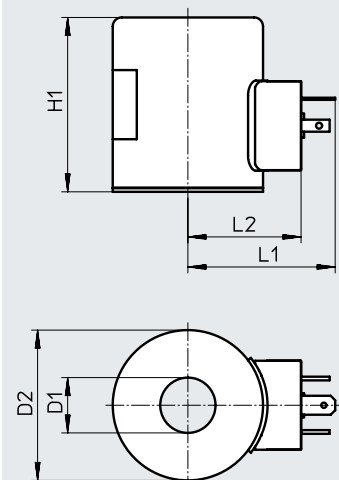
Résistance particulièrement forte à la corrosion. Exposition en plein air dans des conditions corrosives difficiles. Pièces au contact de fluides agressifs, dans l'industrie agroalimentaire ou chimique, par exemple. Ces applications doivent être le cas échéant validées par des contrôles spéciaux (→ aussi FN 940082) en présence des fluides correspondants.

2) Plus d'informations sur www.festo.com/catalogue/... → Support/Téléchargements.

Fiche de données techniques

Dimensions

Téléchargement des données CAO → www.festo.com



Type	D1 ∅	D2 ∅	H1	L1	L2
VACC-S18-120-A1-1	18,2	50	58	50	38
VACC-S18-120-A1-1A					
VACC-S18-120-A1-2A					
VACC-S18-120-A1-3A					

Références

	Description	Tension de service	Références	Type
	Modèle de connecteur mâle A, selon EN 175301-803	24 V CC	8040580	VACC-S18-120-A1-1
		24 V CA	8040890	VACC-S18-120-A1-1A
		110 V CA	8040582	VACC-S18-120-A1-2A
		230 V CA	8040584	VACC-18-120-A1-3A

Fiche de données techniques

Tension 230 V CA	<ul style="list-style-type: none"> • Enveloppe antidéflagrante de bobine
Plage de température -50 ... +90 °C	<ul style="list-style-type: none"> • Catégorie ATEX « II 2G » et « II 2D »
Puissance nominale 3 Watt à 230 V CA	<ul style="list-style-type: none"> • Mode de protection contre l'inflammation du gaz « Ex d »

**Caractéristiques techniques générales**

Type de fixation	par écrou moleté
Type de commande	Electrique
Position de montage	Indifférente
Poids du produit [g]	1700

Matériaux

Corps	Alliage d'aluminium anodisé, fonte brute
Note relative aux matériaux	Substances contenant du silicone incluses
	Conformes RoHS

Caractéristiques électriques

Connexion électrique	K4	Borniers, filetage d'entrée de câbles métrique, M20x1,5
	K5	Borniers, filetage d'entrée de câble NPT, 1/2 NPT
Variations de tension admissibles	[%]	-15 ... 10
Temps de mise sous tension	[%]	100
Indice de protection selon EN 60529		IP65 avec connecteur femelle
Classe d'isolement d'un isolant		H

Caractéristiques de bobine

Tension de service	[V CA]	230
Fréquence	[Hz]	50/60
Puissance	[VA]	1,8

ATEX

Catégorie ATEX Gaz	II 2G
Mode de protection Ex gaz	Ex d IIC T6, T5, T4 Gb
Catégorie ATEX Poussière	II 2D
Mode de protection Ex poussière	Ex tb IIIC T80°C, T95°C, T130°C Db
Température ambiante avec risque d'explosion [°C]	T4, T130°C: -50°C ≤ Ta ≤ +90°C
	T5, T95°C: -50°C ≤ Ta ≤ +55°C
	T6, T80°C: -50°C ≤ Ta ≤ +40°C
Homologation de la protection Ex hors de l'UE	EPL Db (BR), EPL Db (CN), EPL Db (IEC-EX), EPL Db (IN), EPL Db (KR)
	EPL Gb (BR), EPL Gb (CN), EPL Gb (IEC-EX), EPL Gb (IN), EPL Gb (KR)
Certification pour la position présentée	NEPSI GYJ17.1236X
	BVS15ATEXE135
	IECEXBVS.15.0116
	PESO P396315
	INMETRO DNV 17.0040X
	KGS 16-GA4BO-0897X
KGS 16-GA4BO-0896X	

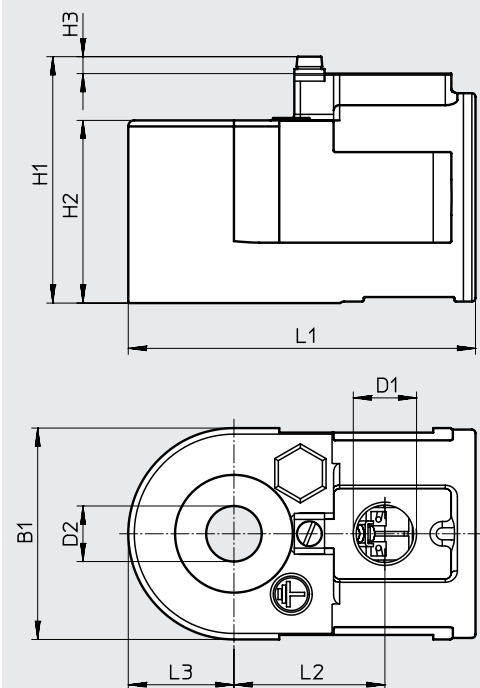
Fiche de données techniques

Conditions de service et d'environnement	
Résistance à la corrosion CRC ¹⁾	4
Marquage CE (voir la déclaration de conformité) ²⁾	Conforme à la directive UE relative à la protection Ex (ATEX)

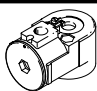
- 1) Classe de protection anticorrosion CRC 4 selon la norme Festo FN 940070
 Résistance particulièrement forte à la corrosion. Exposition en plein air dans des conditions corrosives difficiles. Pièces au contact de fluides agressifs, dans l'industrie agroalimentaire ou chimique, par exemple. Ces applications doivent être le cas échéant validées par des contrôles spéciaux (→ aussi FN 940082) en présence des fluides correspondants.
- 2) Plus d'informations sur www.festo.com/catalogue/... → Support/Téléchargements.

Dimensions

Téléchargement des données CAO → www.festo.com



Type	B1	D1	D2 ∅	H1	H2	H3	L1	L2	L3
VACC-S18-18-K4-3A-EX4D	70	M20x1,5	18,2	82	60,5	6	115	50	35
VACC-S18-18-K5-3A-EX4D		1/2 NPT							

Références		Références	Type
	Borniers, presse-étoupe métrique, M20x1,5	3504741	VACC-S18-18-K4-3A-EX4D
	Borniers, presse-étoupe NPT, 1/2 NPT	3546734	VACC-S18-18-K5-3A-EX4D

Fiche de données techniques

Tension	<ul style="list-style-type: none"> • Enveloppe antidéflagrante de bobine • Catégorie ATEX « II 2G » et « II 2D » • Mode de protection contre l'inflammation du gaz « Ex d » • Homologation de la protection Ex hors de l'UE EPL Db et EPL Gb
24 V CA/CC	
110 V CA/CC	
230 V CA/CC	
Plage de température	
-20 ... +60 °C	
Puissance nominale	
2,5 Watt pour 24 V CC	

**Caractéristiques techniques générales**

Type de fixation	par écrou moleté
Type de commande	Electrique
Position de montage	Indifférente
Poids du produit [g]	1700

Matériaux

Corps	Alliage d'aluminium anodisé, fonte brute
Note relative aux matériaux	Substances contenant du silicone incluses
	Conformes RoHS

Caractéristiques électriques

Connexion électrique	K4	Borniers, filetage d'entrée de câbles métrique, M20x1,5
	K5	Borniers, filetage d'entrée de câble NPT, 1/2 NPT
Variations de tension admissibles	[%]	-15 ... 10
Temps de mise sous tension	[%]	100
Indice de protection selon EN 60529		IP65
Classe d'isolement d'un isolant		H

Caractéristiques de bobine

Tension de service	24 V CA/CC	110 V CA/CC	230 V CA/CC
Fréquence [Hz]	50/60	50/60	50/60
Puissance [W]	2,5	2,5	2,5
	[VA]	2,5	2,5

ATEX

Catégorie ATEX Gaz	II 2G
Mode de protection Ex gaz	Ex d IIC T6, T5, T4 Gb
Catégorie ATEX Poussière	II 2D
Mode de protection Ex poussière	Ex tb IIIC T80°C, T95°C, T130°C Db
Température ambiante avec risque d'explosion [°C]	T4, T130°C: -50°C ≤ Ta ≤ +90°C
	T5, T95°C: -50°C ≤ Ta ≤ +55°C
	T6, T80°C: -50°C ≤ Ta ≤ +40°C
Homologation de la protection Ex hors de l'UE	EPL Db (BR), EPL Db (CN), EPL Db (IEC-EX), EPL Db (IN), EPL Db (KR)
	EPL Gb (BR), EPL Gb (CN), EPL Gb (IEC-EX), EPL Gb (IN), EPL Gb (KR)
Certification pour la position présentée	NEPSI GYJ17.1236X
	BVS15ATEXE135
	IECExBVS.15.0116
	PESO P396315
	INMETRO DNV 17.0040X
	KGS 16-GA4BO-0897X
KGS 16-GA4BO-0896X	

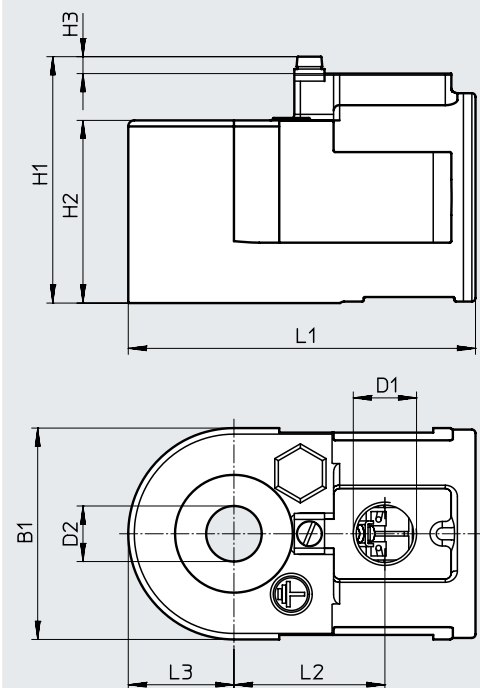
Fiche de données techniques

Conditions de service et d'environnement	
Résistance à la corrosion CRC ¹⁾	4
Marquage CE (voir la déclaration de conformité) ²⁾	Conforme à la directive UE relative à la protection Ex (ATEX)

- 1) Classe de protection anticorrosion CRC 4 selon la norme Festo FN 940070
 Résistance particulièrement forte à la corrosion. Exposition en plein air dans des conditions corrosives difficiles. Pièces au contact de fluides agressifs, dans l'industrie agroalimentaire ou chimique, par exemple. Ces applications doivent être le cas échéant validées par des contrôles spéciaux (→ aussi FN 940082) en présence des fluides correspondants.
- 2) Plus d'informations sur www.festo.com/catalogue/... → Support/Téléchargements.

Dimensions

Téléchargement des données CAO → www.festo.com



Type	B1	D1	D2 ∅	H1	H2	H3	L1	L2	L3
VACC-S18-25-K4-...U-EX4D	70	M20x1,5	18,2	82	60,5	6	115	50	35
VACC-S18-25-K5-...U-EX4D		1/2 NPT							

Références

	Description	Tension de service	Références	Type
	Borniers, filetage d'entrée de câbles métrique, M20x1,5	24 V CA/CC	562903	VACC-S18-25-K4-1U-EX4D
		110 V CA/CC	562904	VACC-S18-25-K4-2U-EX4D
		230 V CA/CC	562905	VACC-S18-25-K4-3U-EX4D
	Borniers, filetage d'entrée de câble NPT, 1/2 NPT	24 V CA/CC	562900	VACC-S18-25-K5-1U-EX4D
		110 V CA/CC	562901	VACC-S18-25-K5-2U-EX4D
		230 V CA/CC	562902	VACC-S18-25-K5-3U-EX4D

Fiche de données techniques

Tension
 24 V CA/CC
 48 V CA/CC
 110 V CA/CC
 120 V CA/CC
 230 V CA/CC

Plage de température
 -20 ... +90 °C

Puissance nominale
 7 Watt pour 24 V CC

- Enveloppe antidéflagrante de bobine
- Catégorie ATEX « II 2G » et « II 2D »
- Mode de protection contre l'inflammation du gaz « Ex d »
- Homologation de la protection Ex hors de l'UE EPL Db et EPL Gb

**Caractéristiques techniques générales**

Type de fixation	par écrou moleté
Type de commande	Electrique
Position de montage	Indifférente
Poids du produit [g]	1700

Matériaux

Corps	Alliage d'aluminium anodisé, fonte brute
Note relative aux matériaux	Substances contenant du silicone incluses Conformes RoHS

Caractéristiques électriques

Connexion électrique	K4	Borniers, filetage d'entrée de câbles métrique, M20x1,5
	K5	Borniers, filetage d'entrée de câble NPT, 1/2 NPT
Variations de tension admissibles [%]		-15 ... 10
Temps de mise sous tension [%]		100
Indice de protection selon EN 60529		IP65
Classe d'isolement d'un isolant		H

Caractéristiques de bobine

Tension de service	24 V CA/CC	48 V CA/CC	110 V CA/CC	120 V CA/CC	230 V CA/CC
Fréquence [Hz]	50/60	50/60	50/60	50/60	50/60
Puissance [W]	7	7	7	7	7
	[VA]	7	7	7	7

ATEX

Catégorie ATEX Gaz	II 2G
Mode de protection Ex gaz	Ex d IIC T6, T5, T4 Gb
Catégorie ATEX Poussière	II 2D
Mode de protection Ex poussière	Ex tb IIIC T80°C, T95°C, T130°C Db
Température ambiante avec risque d'explosion [°C]	T4, T130°C: -50°C ≤ Ta ≤ +90°C
	T5, T95°C: -50°C ≤ Ta ≤ +55°C
	T6, T80°C: -50°C ≤ Ta ≤ +40°C
Homologation de la protection Ex hors de l'UE	EPL Db (BR), EPL Db (CN), EPL Db (IEC-EX), EPL Db (IN), EPL Db (KR) EPL Gb (BR), EPL Gb (CN), EPL Gb (IEC-EX), EPL Gb (IN), EPL Gb (KR)
	Certification pour la position présentée
	NEPSI GYJ17.1236X
	BVS15ATEXE135
	IECExBVS.15.0116
	PESO P396315
	INMETRO DNV 17.0040X
	KGS 16-GA4BO-0897X
	KGS 16-GA4BO-0896X

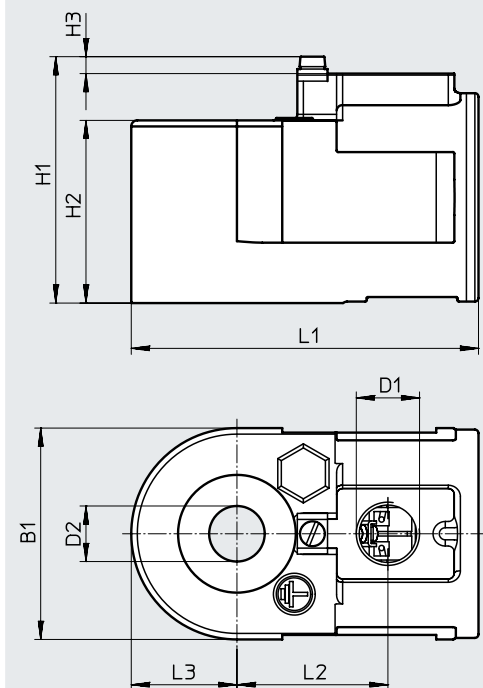
Fiche de données techniques

Conditions de service et d'environnement	
Résistance à la corrosion CRC ¹⁾	4
Marquage CE (voir la déclaration de conformité) ²⁾	Conforme à la directive UE relative à la protection Ex (ATEX)

- 1) Classe de protection anticorrosion CRC 4 selon la norme Festo FN 940070
 Résistance particulièrement forte à la corrosion. Exposition en plein air dans des conditions corrosives difficiles. Pièces au contact de fluides agressifs, dans l'industrie agroalimentaire ou chimique, par exemple. Ces applications doivent être le cas échéant validées par des contrôles spéciaux (→ aussi FN 940082) en présence des fluides correspondants.
- 2) Plus d'informations sur www.festo.com/catalogue/... → Support/Téléchargements.

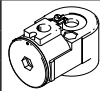
Dimensions

Téléchargement des données CAO → www.festo.com



Type	B1	D1	D2 ∅	H1	H2	H3	L1	L2	L3
VACC-S18-70-K4-...-EX4D	70	M20x1,5	18,2	82	60,5	6	115	50	35
VACC-S18-70-K5-...-EX4D	70	1/2 NPT	18,2	82	60,5	6	115	50	35

Références

	Description	Tension de service	Références	Type
	Borniers, presse-étoupe métrique, M20x1,5	24 V CA/CC	3504563	VACC-S18-70-K4-1U-EX4D
		48 V CA/CC	3504574	VACC-S18-70-K4-7U-EX4D
		120 V CA/CC	3504609	VACC-S18-70-K4-16U-EX4D
		230 V CA/CC	3504639	VACC-S18-70-K4-3U-EX4D
	Borniers, presse-étoupe NPT, 1/2 NPT	24 V CA/CC	3546549	VACC-S18-70-K5-1U-EX4D
		48 V CA/CC	3546588	VACC-S18-70-K5-7U-EX4D
		110 V CA/CC	3546625	VACC-S18-70-K5-2U-EX4D
		230 V CA/CC	3546662	VACC-S18-70-K5-3U-EX4D

Fiche de données techniques

Tension
24 V CA/CC
110 V CA/CC
230 V CA/CC

- Bobine robuste à sécurité renforcée

Puissance nominale
3,5 Watt

**Caractéristiques techniques générales**

Type de commande	Electrique
Position de montage	Indifférente
Indication de la position de commutation	Non
Poids du produit [g]	580

Matériaux

Corps	PA, acier
Note relative aux matériaux	Substances contenant du silicone incluses Conformes RoHS

Caractéristiques électriques

Connexion électrique	Borniers, filetage d'entrée de câbles M20x1,5
Variations de tension admissibles [%]	-15 ... 10
Temps de mise sous tension [%]	100
Indice de protection selon EN 60529	IP66
Classe d'isolement d'un isolant	H

Caractéristiques de bobine

Tension de service	24 V CA/CC		24 V CA/CC avec fusible		110 V CA/CC		230 V CA/CC	
Fréquence [Hz]	50/60	–	50/60	–	50/60	–	50/60	–
Puissance [W]	–	3,5	–	3,5	–	3,5	–	3,5
	[VA]	3,5	–	3,5	–	3,5	–	3,5

Conditions de service et d'environnement

Type	VACC-S18-35-K4-...-EX4A	VACC-S18-35-K4-...-NE4ME	VACC-S18-35-K4-...-NM4ME
Marquage CE (voir la déclaration de conformité) ¹⁾	Conforme à la directive UE relative à la protection Ex (ATEX)	–	–

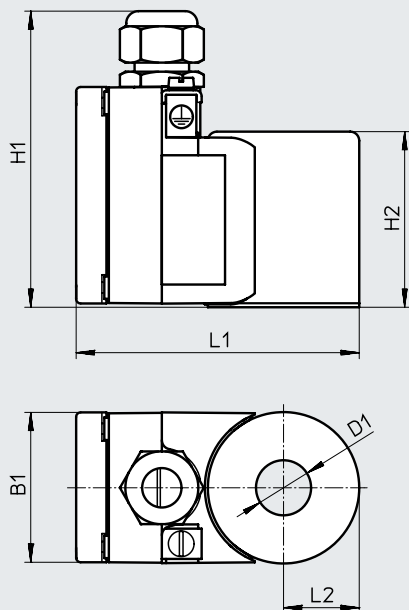
1) Plus d'informations sur www.festo.com/catalogue/... → Support/Téléchargements.

ATEX

Type	VACC-S18-35-K4-...-EX4A	VACC-S18-35-K4-...-NE4ME	VACC-S18-35-K4-...-NM4ME
Catégorie ATEX Gaz	II 2G	–	–
Mode de protection Ex gaz	Ex eb mb IIC T6, T5 Gb	Ex e mb IIC T5/T6 Gb	Ex eb mb IIC T6, T5 Gb
Catégorie ATEX Poussière	II 2D	–	–
Mode de protection Ex poussière	Ex tb IIIC T80°C, T95°C Db	Ex tD A21 IP66 T95°C/T80°C	Ex tb IIIC T80°C, T95°C Db
Température ambiante avec risque d'explosion [°C]	T5, T95°C: –25°C ≤ Ta ≤ +60°C	T5, T95°C: –25°C ≤ Ta ≤ +60°C	T5, T95°C: –25°C ≤ Ta ≤ +60°C
	T6, T80°C: –25°C ≤ Ta ≤ +50°C	T6, T80°C: –25°C ≤ Ta ≤ +50°C	T6, T80°C: –25°C ≤ Ta ≤ +50°C
Homologation de la protection Ex hors de l'UE	EPL Db (IEC-EX)	–	–
	EPL Gb (IEC-EX)	–	–
Certification pour la position présentée	BVS 16ATEXE036X	GYJ17.1237X	INMETRO DNV 19.0135X
	IECEX BVS16.0028X	–	–

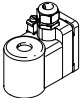
Fiche de données techniques

Dimensions

Téléchargement des données CAO → www.festo.com

Type	B1	D1 ø	H1	H2	L1	L2
VACC-S18-35-K4	50	18,2	100	58	95	25

Références

	Description	Homologation	Tension de service	Fusible interne	Références	Type	
	Borniers, filetage d'entrée de câbles M20x1,5	Conforme à la directive UE relative à la protection Ex (ATEX)	24 V CA/CC	–	8109389	VACC-S18-35-K4-1U-EX4ME	
				Fusible	8109388	VACC-S18-35-K4-1UF-EX4ME	
			110 V CA/CC	–	8109387	VACC-S18-35-K4-2U-EX4ME	
			230 V CA/CC	–	8109386	VACC-S18-35-K4-3U-EX4ME	
			24 V CA/CC	–	8118257	VACC-S18-35-K4-1U-NE4ME	
				Fusible	8118256	VACC-S18-35-K4-1UF-NE4ME	
		NEPSI	110 V CA/CC	–	8118255	VACC-S18-35-K4-2U-NE4ME	
			230 V CA/CC	–	8118254	VACC-S18-35-K4-3U-NE4ME	
			INMETRO	24 V CA/CC	–	8118182	VACC-S18-35-K4-1U-NM4ME
					Fusible	8118179	VACC-S18-35-K4-1UF-NM4ME
				110 V CA/CC	–	8118174	VACC-S18-35-K4-2U-NM4ME
			230 V CA/CC	–	8118180	VACC-S18-35-K4-3U-NM4ME	

Fiche de données techniques

Tension
24 V CA/CC
48 V CC
60 V CC
110 V CA/CC
230 V CA/CC

- Bobine robuste à sécurité renforcée

Puissance nominale
12,0 Watt

**Caractéristiques techniques générales**

Type de commande	Electrique
Position de montage	Indifférente
Indication de la position de commutation	Non
Poids du produit [g]	580

Matériaux

Corps	PA, acier
Note relative aux matériaux	Substances contenant du silicone incluses Conformes RoHS

Caractéristiques électriques

Connexion électrique	Borniers, filetage d'entrée de câbles M20x1,5
Variations de tension admissibles [%]	-15 ... 10
Temps de mise sous tension [%]	100
Indice de protection selon EN 60529	IP66
Classe d'isolement d'un isolant	H

Caractéristiques de bobine

Tension de service	24 V CA/CC		24 V CA/CC avec fusible		48 V CC	60 V CC	110 V CA/CC		230 V CA/CC	
Fréquence [Hz]	50/60	–	50/60	–	–	–	50/60	–	50/60	–
Puissance [W]	–	12	–	12	12	12	–	12	–	12
[VA]	12	–	12	–	–	–	12	–	12	–

Conditions de service et d'environnement

Type	VACC-S18-120-K4-...-EX4A	VACC-S18-120-K4-...-NE4ME	VACC-S18-120-K4-...-NM4ME
Marquage CE (voir la déclaration de conformité) ¹⁾	Conforme à la directive UE relative à la protection Ex (ATEX)	–	–

1) Plus d'informations sur www.festo.com/catalogue/... → Support/Téléchargements.

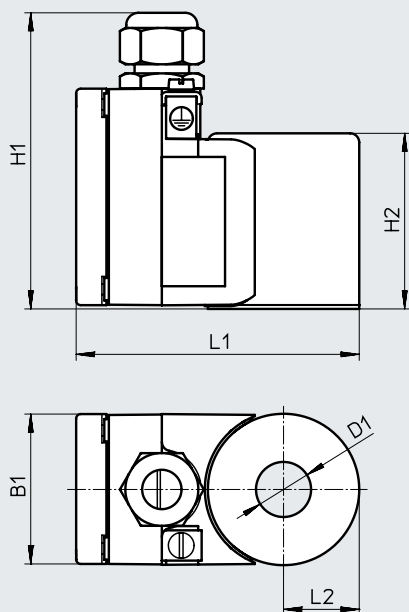
ATEX

Type	VACC-S18-120-K4-...-EX4A	VACC-S18-120-K4-...-NE4ME	VACC-S18-120-K4-...-NM4ME
Catégorie ATEX Gaz	II 2G	–	–
Mode de protection Ex gaz	Ex eb mb IIC T4 Gb	Ex e mb IIC T4 Gb	Ex eb mb IIC T4 Gb
Catégorie ATEX Poussière	II 2D	–	–
Mode de protection Ex poussière	Ex tb IIIC T120 °C Db	Ex tD A21 IP66 T120°C	Ex tb IIIC T120 °C Db
Température ambiante avec risque d'explosion [°C]	T4, T120°C: –25°C ≤ Ta ≤ +40°C	T4, T120°C: –25°C ≤ Ta ≤ +40°C	T4, T120°C: –25°C ≤ Ta ≤ +40°C
Homologation de la protection Ex hors de l'UE	EPL Db (IEC-EX) EPL Gb (IEC-EX)	–	–
Certification pour la position présentée	BVS 16ATEXE036X IECEx BVS16.0028X	GYJ17.1237X	INMETRO DNV 19.0135X

Fiche de données techniques

Dimensions

Téléchargement des données CAO → www.festo.com



Type	B1	D1 ∅	H1	H2	L1	L2
VACC-S18-120-K4	50	18,2	100	58	95	25

Références

	Description	Homologation	Tension de service	Fusible interne	Références	Type
	Borniers, filetage d'entrée de câbles M20x1,5	Conforme à la directive UE relative à la protection Ex (ATEX)	24 V CA/CC	-	8109395	VACC-S18-120-K4-1U-EX4ME
				Fusible	8109394	VACC-S18-120-K4-1UF-EX4ME
			48 V CC	-	8109390	VACC-S18-120-K4-7-EX4ME
			60 V CC	-	8109393	VACC-S18-120-K4-27-EX4ME
			110 V CA/CC	-	8109392	VACC-S18-120-K4-2U-EX4ME
			230 V CA/CC	-	8109391	VACC-S18-120-K4-3U-EX4ME
			24 V CA/CC	-	8118263	VACC-S18-120-K4-1U-NE4ME
				Fusible	8118262	VACC-S18-120-K4-1UF-NE4ME
			48 V CC	-	8118258	VACC-S18-120-K4-7-NE4ME
			60 V CC	-	8118261	VACC-S18-120-K4-27-NE4ME
		110 V CA/CC	-	8118260	VACC-S18-120-K4-2U-NE4ME	
		230 V CA/CC	-	8118259	VACC-S18-120-K4-3U-NE4ME	
		24 V CA/CC	Fusible	8118181	VACC-S18-120-K4-1U-NM4ME	
			-	8118177	VACC-S18-120-K4-1UF-NM4ME	
		48 V CC	-	8118175	VACC-S18-120-K4-7-NM4ME	
60 V CC	-	8118176	VACC-S18-120-K4-27-NM4ME			
110 V CA/CC	-	8118178	VACC-S18-120-K4-2U-NM4ME			
230 V CA/CC	-	8118173	VACC-S18-120-K4-3U-NM4ME			

Fiche de données techniques

Tension	• Enveloppe antidéflagrante de bobine
24 V CC	
48 V CC	• Class I, Div. 2 (CA)
125 V CC	• Class I, Div. 2 (US)
220 V CC	

Puissance nominale
7,0 Watt pour 24 V CC

**Caractéristiques techniques générales**

Type de fixation	par écrou moleté
Type de commande	Electrique
Position de montage	Indifférente
Indication de la position de commutation	Non
Poids du produit [g]	1700

Matériaux

Corps	Fonte brute, alliage d'aluminium anodisé
Note relative aux matériaux	Substances contenant du silicone incluses
	Conformes RoHS

Caractéristiques électriques

Connexion électrique	Borniers, filetage d'entrée de câbles NPT1/2
Variations de tension admissibles [%]	-15 ... 10
Temps de mise sous tension [%]	100
Indice de protection selon EN 60529	IP65
Classe d'isolement d'un isolant	H

Caractéristiques de bobine

Tension de service	24 V CC	48 V CC	125 V CC	220 V CC
Puissance [W]	7,0	7,0	7,0	7,0

Conditions de service et d'environnement

Tension de service	24 V CC	48 V CC	125 V CC	220 V CC
Résistance à la corrosion CRC ¹⁾	4		4	
Marquage CE (voir la déclaration de conformité) ²⁾	-		Selon la directive basse tension européenne	

- 1) Classe de protection anticorrosion CRC 4 selon la norme Festo FN 940070
Résistance particulièrement forte à la corrosion. Exposition en plein air dans des conditions corrosives difficiles. Pièces au contact de fluides agressifs, dans l'industrie agroalimentaire ou chimique, par exemple. Ces applications doivent être le cas échéant validées par des contrôles spéciaux (→ aussi FN 940082) en présence des fluides correspondants.
- 2) Plus d'informations sur www.festo.com/catalogue/... → Support/Téléchargements.

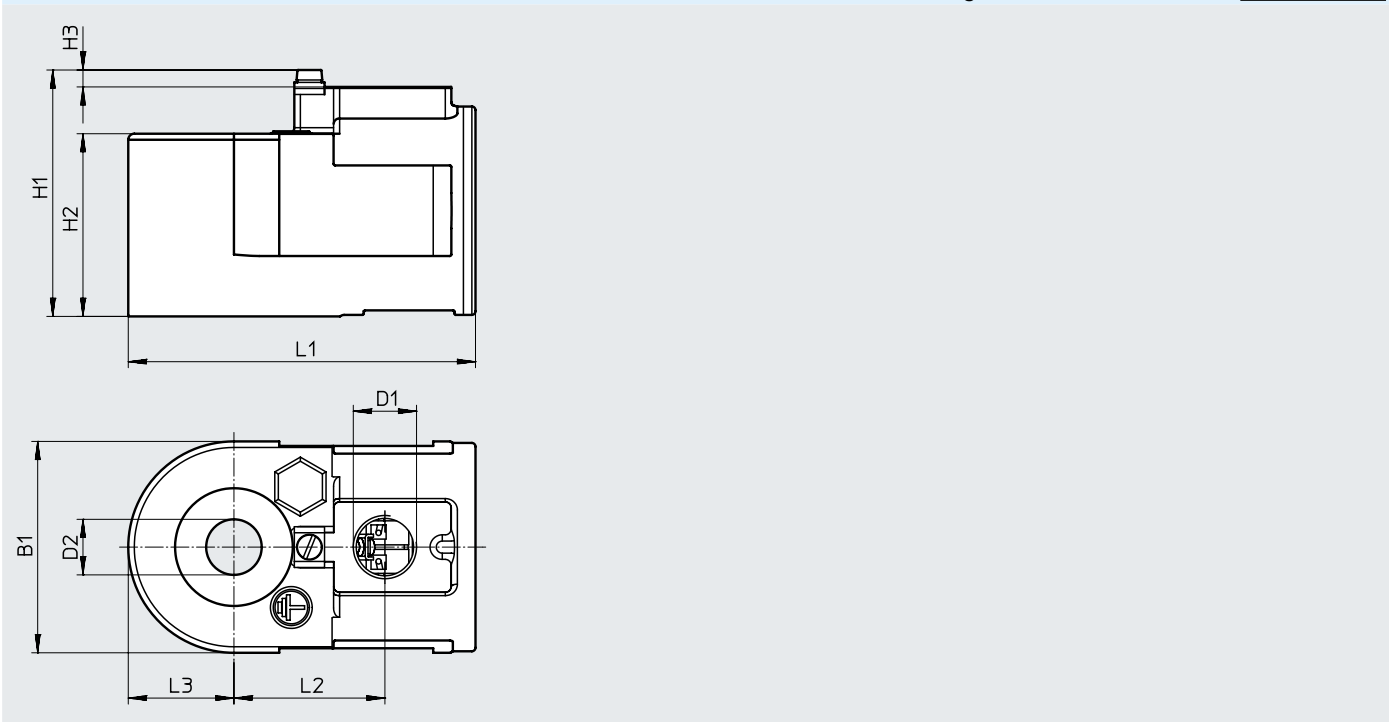
ATEX

Température ambiante avec risque d'explosion	T4A, 120°C: -25°C ≤ Ta ≤ +80°C
Homologation de la protection Ex hors de l'UE	Class I, Div. 2 (CA)
	Class I, Div. 2 (US)

Fiche de données techniques

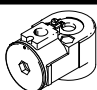
Dimensions

Téléchargement des données CAO → www.festo.com





Type	B1	D1	D2 Ø	H1	H2	H3	L1	L2	L3
VACC-S18-70-K5-...-U2D	70	1/2 NPT	18,2	82	60,5	6	115	50	35

Références

Description	Tension de service	Références	Type
	 Borniers, filetage d'entrées de câble 1/2 NPT	24 V CC	3546816
48 V CC		3546876	VACC-S18-70-K5-7-U2D
125 V CC		3546913	VACC-S18-70-K5-16-U2D
220 V CC		3546949	VACC-S18-70-K5-3-U2D

Fiche de données techniques

-  Tension
 - 12 V CC
 - 24 V CC
 - 24 ... 230 V CA
 -  Plage de température
 - 10 ... +50 °C
- Echangeable sans intervention dans le circuit pneumatique
 - Schéma des connexions selon EN 175301-803, forme A
 - Sans cuivre, ni PTFE, ni silicone

**Caractéristiques techniques générales**

Type de fixation	bloqué avec des agraffes
Position de montage	indifférente (orientable sur 360° sur armature)
Poids du produit [g]	80

Matériaux

Corps	Polyamide
Contact à fiches	Acier
Enroulement	Cuivre
Remarque sur les matériaux	Sans cuivre ni PTFE

Caractéristiques électriques

Tension de service	12 V CC	24 V CC	24 V CA	110 V CA	120 V CA	230 V CA
Connexion électrique	Connecteurs, 3 broches, avec schéma des connexions selon EN 175301-803, forme A					
	A clipser	–	A clipser	–	–	–
Temps d'appel min. [ms]	10	10	10			10
Variations de tension admissibles [%]	-15 / +10	-15 / +10	à 50 Hz : -10 / +10 à 60 Hz : -10 / +20			-10 / +10
Temps de mise sous tension [%]	100	100	100			100
Indice de protection selon EN 60529	IP65 avec connecteur femelle		IP65 avec connecteur femelle			

Caractéristiques de bobine

Tension de service	12 V CC	24 V CC	24 V CA	110 V CA	120 V CA	230 V CA
Puissance [W]	5	2,5	–	–	–	–
Puissance d'appel, 50 Hz [VA]	–	–	7,5	5	7,5	5
Puissance de maintien, 50 Hz [VA]	–	–	5	3,7	5	3,7
Facteur de puissance cos(phi)	–	–	0,7		0,7	
Fréquence [Hz]	–	–	50	60	50	60

Conditions de service et d'environnement

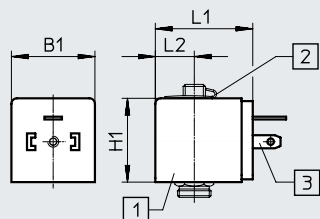
Tension de service	12 V CC	24 V CC	24 V CA	110 V CA	120 V CA	230 V CA
Température ambiante [°C]	-10 ... +50	-10 ... +50	-10 ... +50	-10 ... +50		
Température du fluide [°C]	-10 ... +50	-10 ... +50	-10 ... +50	-10 ... +50		
Marquage CE (voir la déclaration de conformité) ¹⁾	–	–	–	Selon la directive basse tension européenne		
Homologation	–	c UL us - Recognized (OL)	–	–		
Classification maritime ¹⁾	–	–	–	voir certificat		

1) Plus d'informations sur www.festo.com/catalogue/... → Support/Téléchargements.

Fiche de données techniques

Dimensions

Téléchargement des données CAO → www.festo.com



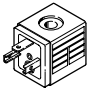
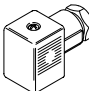

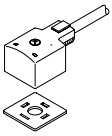
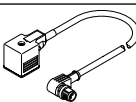

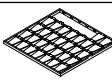
[1] Bobine
(orientable sur^o360° sur
armature)

[2] Clip de sécurité

[3] Connecteurs avec schéma
des connexions selon
EN 175301-803, forme A

Type	B1	H1	L1	L2
MSN1...	30	30	35,5	14,5

Références

Description	Références	Type
Bobine		
 Sans connecteur femelle, schéma des connexions selon EN 175301-803, forme A	24 V CC	123060 MSN1G-24DC-OD
	12 V CC, 24 V CA	170152 MSN1W-24AC/12DC
	110 V CA, 120 V CA	123061 MSN1W-110AC-OD
	230 V CA	123062 MSN1W-230AC-OD
Connecteur femelle		
 Raccordement de câble avec vis de serrage	34583	MSSD-C
 Raccordement de câble avec connexion auto-dénudante	192748	MSSD-C-S-M16
Câble de liaison		
 Tension de service 24 V CC, Indication d'état du signal par LED	Longueur de câble de 0,6 m	3679776 NEBV-A1W3F-P-K-0.6-N-LE3
	Longueur de câble de 2,5 m	30931 KMC-1-24DC-2,5-LED
	Longueur de câble de 5 m	30933 KMC-1-24DC-5-LED
	Longueur de câble de 10 m	193459 KMC-1-24-10-LED
Tension de service jusqu'à 240 V	Longueur de câble de 0,6 m	3579466 NEBV-A1W3-K-0.6-N-LE3
	Longueur de câble de 2,5 m	30932 KMC-1-230AC-2,5
	Longueur de câble de 5 m	30934 KMC-1-230AC-5
 Connecteur électrique 2, M12x1, codage A Tension de service 24 V CC, Indication d'état du signal par LED	Longueur de câble de 0,3 m	3679771 NEBV-A1W3F-P-K-0.3-N-M12W3
	Longueur de câble de 0,6 m	3679772 NEBV-A1W3F-P-K-0.6-N-M12W3
	Longueur de câble de 0,3 m	3579461 NEBV-A1W3-K-0.3-N-M12W3
	Longueur de câble de 0,6 m	3579462 NEBV-A1W3-K-0.6-N-M12W3
Joint lumineux		
 Tension de service 12 ... 24 V CC		19145 MC-LD-12-24DC
	Tension de service 230 V CC/V CA	19146 MC-LD-230AC
Etiquette		
 Fourniture : Lot de 35 pièces	33362	KMC/F/V-BZ-35X

Désignations



001	Série	
VACS	Bobines VACS	
002	Type de bobines	
C	Bobine 8 mm de large pour tube d'induit	
003	Connexion électrique	
C1	Schéma de connexion forme C selon EN 175 301-803	
R3	Connecteur mâle M12 , selon EN 61076-2-101	

004	Tension de service nominale	
1	24 V CC	
1A	24 V CA, 50/ 60 Hz	
3W	230 V CA et 240 V CA, 50/ 60 Hz	
5	12 V CC	
7	48 V CC	
7A	48 V CA, 50/ 60 Hz	
16B	120 V CA, 60 Hz et 110 V CA, 50/ 60 Hz	

005	Circuits	
R	Réduction de courant de maintien avec circuit de protection intégré	

006	Affichage	
L	LED	

Fiche de données techniques

-  Tension
12 ... 48 V CC
24 ... 240 V CA
-  Plage de température
-10 ... +50 °C
- Selon la directive VDE 0580 avec la classe d'isolement H
- Schéma des connexions selon EN 175301-803, forme C
- Echangeable sans intervention dans le circuit pneumatique

**Caractéristiques techniques générales**

Type de fixation	par écrou moleté
Position de montage	indifférent (orientable par paliers de 45° sur l'armature)

Matériaux

Jeu de joints de boîtier	Aluminium, HNBR
Corps	PA, acier
Enroulement	Cuivre
Remarque sur les matériaux	conforme à 2002/95/CE (RoHS)

Caractéristiques électriques

Connexion électrique	Connecteurs, 3 broches, avec schéma des connexions selon EN 175301-803, forme C	
Variations de tension admissibles [%]	-10 / +10	
Temps de mise sous tension [%]	100	
Indice de protection selon EN 60529	IP65 avec connecteur femelle	
Classe d'isolement d'un isolant	H	

Caractéristiques de bobine

Tension de service	12 V CC	24 V CC	48 V CC	24 V CA	48 V CA	110/120 V CA	230/240 V CA
Puissance [W]	2,6	2,6	2,4	-	-	-	-
Puissance d'appel, 50 Hz [VA]	-	-	-	2,5	2,5	2,3	3,0
Puissance de maintien, 50 Hz [VA]	-	-	-	1,8	1,9	1,7	2,3
Fréquence [Hz]	-	-	-	50/60	50/60	50/60	50/60
Résistance aux surtensions transitoires [kV]	-	-	-	-	-	2,5	4

Conditions de service et d'environnement

Tension de service	12 V CC	24 V CC	48 V CC	24 V CA	48 V CA	110/120 V CA	230/240 V CA
Température ambiante [°C]	-10 ... +50					-10 ... +50	
Résistance à la corrosion CRC ¹⁾	2					2	
Degré d'encrassement	-					3	
Marquage CE (voir la déclaration de conformité) ²⁾	-					Selon la directive basse tension européenne	
Homologation	c UL us - Recognized (OL)		-	c UL us - Recognized (OL)	-	-	

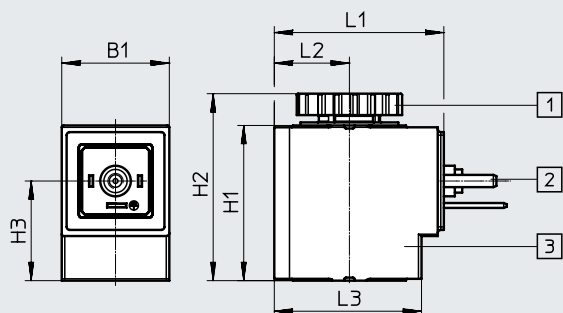
1) Classe de protection anticorrosion CRC 2 selon la norme Festo FN 940070

Résistance modérée à la corrosion. Utilisation en intérieur avec risque de condensation. Pièces externes visibles dont la surface répond essentiellement à des critères d'apparence, en contact direct avec une atmosphère industrielle courante.

2) Plus d'informations sur www.festo.com/catalogue/... → Support/Téléchargements.

Fiche de données techniques

Dimensions

Téléchargement des données CAO → www.festo.com

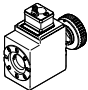

[1] Écrou moleté (jeu de joints pour bobine)

[2] Schéma des contacts selon EN 175301-803, forme C



[3] Bobine (orientable par paliers de 45° sur l'armature, enfichage indifférent)

Type	B1	H1	H2	H3	L1	L2	L3
VACS-C-C1-...	17,6	25,4	30,6	16,3	27,8	12,3	24,1

Références

	Description	Tension de service	Poids du produit	Références	Type
Bobine					
	Sans connecteur femelle, schéma des connexions selon EN 175301-803, forme C	12 V CC	36,1 g	8025331	VACS-C-C1-5
		24 V CC	35,2 g	8025330	VACS-C-C1-1
		48 V CC	37,1 g	8025336	VACS-C-C1-7
		24 V CA	35,8 g	8025335	VACS-C-C1-1A
		48 V CA	35,6 g	8025337	VACS-C-C1-7A
		110/120 V CA	34,8 g	8025334	VACS-C-C1-16B
		230/240 V CA	34,6 g	8025338	VACS-C-C1-3W
Jeu de joints					
	pour garantir l'indice de protection IP67		6 g	2643771	VAMC-B10-C-B-S8

Fiche de données techniques

-  Tension
24 V CC
-  Plage de température
-10 ... +50 °C
- Selon la directive VDE 0580
avec la classe d'isolement H
- Connecteur mâle M12 codage A
selon EN 61076-2-101
- Echangeable sans intervention
dans le circuit pneumatique

**Caractéristiques techniques générales**

Type de fixation	par écrou moleté
Position de montage	indifférent (orientable par paliers de 45° sur l'armature)
Indication d'état du signal	LED

Matériaux

Corps	PA, acier
Enroulement	Cuivre
Bobine	Cuivre, acier, thermoplastique
Remarque sur les matériaux	conforme à 2002/95/CE (RoHS)

Caractéristiques électriques

Connexion électrique	M12x1 codage A selon EN 61076-2-101
Variations de tension admissibles [%]	-10 / +10
Temps de mise sous tension [%]	100
Indice de protection selon EN 60529	IP65
Classe d'isolement du fil émaillé	H
Longueur maximale de câble [m]	30

Caractéristiques de bobine

Tension de service	24 V CC	
Puissance	Phase courant fort [W]	2,6
	Phase courant faible [W]	0,36
Courant d'appel nominal par bobine [mA]	108 à 80 ms	
Tension nominale lors de la réduction de courant [mA]	15 à 80 ms	
Fréquence de commutation max. [Hz]	5	
Résistance aux surtensions transitoires [kV]	-	

Conditions de service et d'environnement

Température ambiante [°C]	-10 ... +60
Résistance à la corrosion CRC ¹⁾	2
Marquage CE (voir la déclaration de conformité) ³⁾	selon la directive européenne CEM ²⁾
Homologation	Marque RCM
Degré d'encrassement	-

1) Classe de protection anticorrosion CRC 2 selon la norme Festo FN 940070

Résistance modérée à la corrosion. Utilisation en intérieur avec risque de condensation. Pièces externes visibles dont la surface répond essentiellement à des critères d'apparence, en contact direct avec une atmosphère industrielle courante.

2) Pour le domaine d'utilisation, consultez la déclaration de conformité CE, disponible à l'adresse : www.festo.com/catalogue/... → Support/Téléchargements.

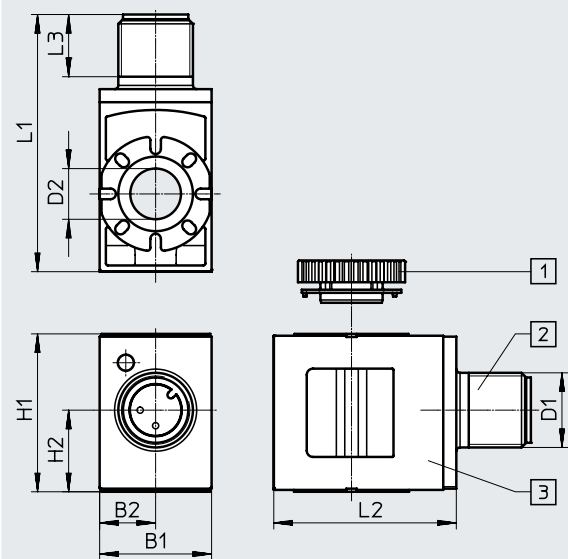
En cas de restriction à l'utilisation des appareils en milieu résidentiel, commercial ou industriel, ainsi que dans les petites entreprises, d'autres mesures de réduction des émissions perturbatrices peuvent être nécessaires.

3) Plus d'informations sur www.festo.com/catalogue/... → Support/Téléchargements.

Fiche de données techniques

Dimensions

Téléchargement des données CAO → www.festo.com

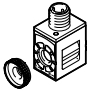


- [1] Écrou
- [2] Connecteur mâle M12x1, codage A selon EN 61076-2-101



- [3] Bobine
(orientable par paliers de 45° sur l'armature, enfichage indifférent)

Type	B1	B2	D1	D2	H1	H2	L1	L2	L3
VACS-C-R3-...	18	9	M12x1	8,2	25,4	13,1	41,4	29,4	10

Références

	Description	Tension de service	Références	Type
	sans connecteur femelle, connecteur mâle M12x1 4 broches, codage A selon EN 61076-2-101	24 V CC	8135822	VACS-C-R3-1RL

Fiche de données techniques

-  Tension
24 V CC
110, 230 V CA
-  Plage de température
-20 ... +50 °C
- Echangeable sans intervention dans le circuit pneumatique
- Schéma des connexions selon EN 175301-803, forme A



Caractéristiques techniques générales

Type de fixation	Avec contre-écrou
Couple de serrage max. du raccord [Nm]	2
Position de montage	Indifférente
Poids du produit [g]	150

Matériaux

Bobine	Résine thermodurcissable, cuivre, acier
Enroulement	Cuivre
Remarque sur les matériaux	Substances contenant du silicone incluses

Caractéristiques électriques

Connexion électrique	Connecteurs avec schéma des connexions selon EN 175301-803, forme A
Temps d'appel min. [ms]	12
Variations de tension admissibles [%]	-10 / +10
Temps de mise sous tension [%]	100
Indice de protection selon EN 60529	IP65 avec connecteur femelle

Caractéristiques de bobine

Tension de service	24 V CC	110 V CA	230 V CA
Puissance [W]	7,9	-	-
[VA]	-	14	14
Facteur de puissance cos(phi)	-	0,7	0,7
Fréquence [Hz]	-	50/60	50/60
Fluctuations de fréquence admissibles [%]	-10 / +10	-10 / +10	-10 / +10

Conditions de service et d'environnement

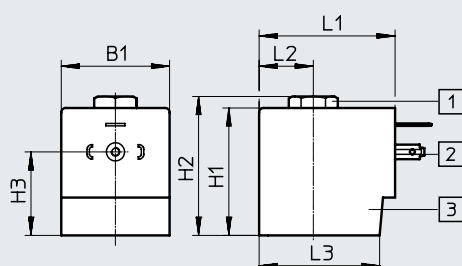
Tension de service	24 V CC	110 V CA	230 V CA
Température ambiante [°C]	-20 ... 50	-20 ... 50	
Marquage CE (voir la déclaration de conformité) ¹⁾	-	Selon la directive basse tension européenne	

1) Plus d'informations sur www.festo.com/catalogue/... → Support/Téléchargements.

Fiche de données techniques

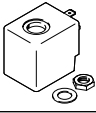
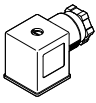
★ Gamme standard

Dimensions

Téléchargement des données CAO → www.festo.com

- [1] Contre-écrou (hexagonal)
G1/8
- [2] Schéma des contacts selon
EN 175301-803, forme A
- [3] Bobine

Type	B1	H1	H2	H3	L1	L2	L3
MH-2-...	35,8	42,1	45,9	27,6	45,5	18	39,8

Références		Tension de service	Références	Type
Bobine	Description			
	Sans connecteur femelle, schéma des connexions selon EN 175301-803, forme A	24 V CC	549906	MH-2-24VDC-PA
		110 V CA	549907	MH-2-110VAC-PA
		230 V CA	549908	MH-2-230VAC-PA
Connecteur femelle	Description			
	3 broches, forme carrée, schéma des connexions selon EN 175301-803, forme A		★ 550067	MSSD-N

Désignations

001	Série	
VACN	Bobine, série N	

002	Type de bobines	
N	Bobine N pour tube d'induit 9 mm	
H1	Bobine H1 pour tube d'induit 14 mm	
X	Bobine X pour tube d'induit 14 mm	

003	Connexion électrique	
A1	Schéma de connexion forme A, selon EN 175301	
K1	Tuyauterie	
K11	Conduite avec raccord de tube isolant	

004	Tension de service nominale	
1	24 V CC	
2A	110 V CA, 50/ 60 Hz	
16B	120 V CA, 60 Hz et 110 V CA, 50/ 60 Hz	
3A	230 V CA, 50/ 60 Hz	


005	Longueur de câble [m]	
0,5	0,5	
10	10	

006	Homologation UE	
	Néant	
EX4	II 2GD	
EX2	II 3GD	

007	Homologation	
	Sans	
U4	Class1 Div1 selon NEC 500	

008	Protection	
	Sans	
A	Sécurité intrinsèque	
M	Enrobage	
N	Absence d'étincelle	

Fiche de données techniques

-  Tension
24 V CC
110, 230 V CA

- Echangeable sans intervention dans le circuit pneumatique
- Schéma des connexions selon EN 175301-803, forme A
- Pour armature 14 mm

**Caractéristiques techniques générales**

Type	VACN-H1
Type de fixation	Avec contre-écrou
Couple de serrage max. du raccord [Nm]	2
Position de montage	Indifférente
Indication de la position de commutation	Non
Poids du produit [g]	150

Matériaux

Type	VACN-H1
Bobine	Cuivre Acier Thermoplastique
Enroulement	Cuivre
Remarque sur les matériaux	Substances contenant du silicone incluses conforme à 2002/95/CE (RoHS)

Caractéristiques électriques

Connexion électrique	Fiche Modèle carré selon EN 175301-803 Modèle A
Variations de tension admissibles [%]	-10 / +10
Temps de mise sous tension [%]	100
Degré de protection	IP65
Note sur l'indice de protection	après montage

Caractéristiques de bobine

	VACN-H1		
	24 V CC	110 V CA	230 V CA
Fréquence [Hz]	-	50/60	50/60
Fluctuations de fréquence admissibles [%]	-10 / +10	-10 / +10	-10 / +10
Puissance [W]	11,9	-	-
[VA]	-	-	-
Puissance d'appel [VA]	-	36	36
Puissance de maintien [VA]	-	18,5	18,9
Facteur de puissance cos(phi)	0,7	0,7	0,7
Résistance aux surtensions transitoires [kV]	-	2,5	4
Temps d'appel min. [ms]	12	12	12

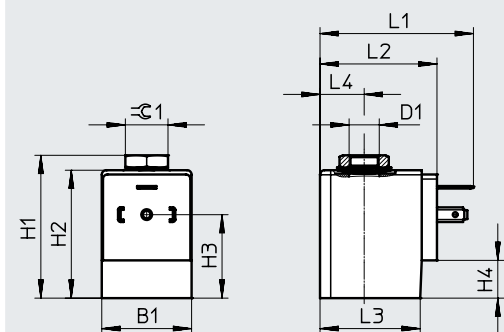
Fiche de données techniques

Conditions de service et d'environnement		VACN-H1		
		24 V CC	110 V CA	230 V CA
Température ambiante [°C]		-20 ... +50		
Limitation de température ambiante et du fluide		-20 ... +60 °C (pour un facteur de marche limité)		
Résistance à la corrosion CRC ¹⁾		4		
Degré d'encrassement		-	3	
Marquage CE (voir la déclaration de conformité) ²⁾		-	Selon la directive basse tension européenne	

- 1) Classe de protection anticorrosion CRC 4 selon la norme Festo FN 940070
 Résistance particulièrement forte à la corrosion. Exposition en plein air dans des conditions corrosives difficiles. Pièces au contact de fluides agressifs, dans l'industrie agroalimentaire ou chimique, par exemple. Ces applications doivent être le cas échéant validées par des contrôles spéciaux (→ aussi FN 940082) en présence de fluides correspondants.
- 2) Plus d'informations sur www.festo.com/catalogue/... → Support/Téléchargements.

Dimensions

Téléchargement des données CAO → www.festo.com





Type	B1	D1	H1	H2	H3	H4	L1	L2	L3	L4	⊖ C1
VACN-H1-A1-...	35,8	G1/8	45,9	42,1	27,6	12,5	57	45	39,8	17,9	SW14

Références

	Description	Tension de service	Références	Type
	Sans connecteur femelle, schéma des connexions selon EN 175301-803, forme A	24 V CC	8022877	VACN-H1-A1-1
		110 V CA	8022878	VACN-H1-A1-2A
		230 V CA	8022879	VACN-H1-A1-3A

Fiche de données techniques

-  Tension
24 V CC
110, 230 V CA
-  Plage de température
-20 ... +50 °C

- Echangeable sans intervention dans le circuit pneumatique
- Schéma des connexions selon EN 175301-803, forme A

**Caractéristiques techniques générales**

Type de fixation	par écrou moleté
Couple de serrage max. du raccord [Nm]	0,5
Position de montage	Indifférente
Poids du produit [g]	110

Matériaux

Bobine	Résine thermodurcissable, cuivre, acier
Enroulement	Cuivre

Caractéristiques électriques

Connexion électrique	Connecteurs avec schéma des connexions selon EN 175301-803, forme A
Variations de tension admissibles [%]	-10 / +10
Temps de mise sous tension [%]	100
Indice de protection selon EN 60529	IP65 avec connecteur femelle

Caractéristiques de bobine

Tension de service	24 V CC	110 V CA	230 V CA
Puissance [W]	6,8	-	-
Puissance d'appel, 50 Hz [VA]	-	14,5	14,5
Puissance de maintien, 50 Hz [VA]	-	10,5	10,5
Facteur de puissance cos(phi)	-	0,7	0,7
Fréquence [Hz]	-	50/60	50/60
Fluctuations de fréquence admissibles [%]	-	-10 / +10	-10 / +10

Conditions de service et d'environnement

Tension de service	24 V CC	110 V CA	230 V CA
Température ambiante [°C]	-20 ... 50	-20 ... 50	-20 ... 50
Marquage CE (voir la déclaration de conformité) ¹⁾	-	Selon la directive basse tension européenne	

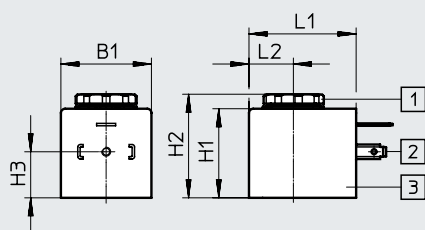
1) Plus d'informations sur www.festo.com/catalogue/... → Support/Téléchargements.

Fiche de données techniques

★ Gamme standard

Dimensions

Téléchargement des données CAO → www.festo.com



- [1] Écrou moleté M8x0,75
- [2] Schéma des contacts selon EN 175301-803, forme A
- [3] Bobine

Type	B1	H1	H2	H3	L1	L2
MD-2-...	30	29,5	34,3	15,3	35,5	14,7

Références

	Description	Tension de service	Références	Type
Bobine				
	Sans connecteur femelle, schéma des connexions selon EN 175301-803, forme A	24 V CC	★ 549903	MD-2-24VDC-PA
		110 V CA	549904	MD-2-110VAC-PA
		230 V CA	549905	MD-2-230VAC-PA
Connecteur femelle				
	3 broches, forme carrée, schéma des connexions selon EN 175301-803, forme A		★ 550067	MSSD-N