

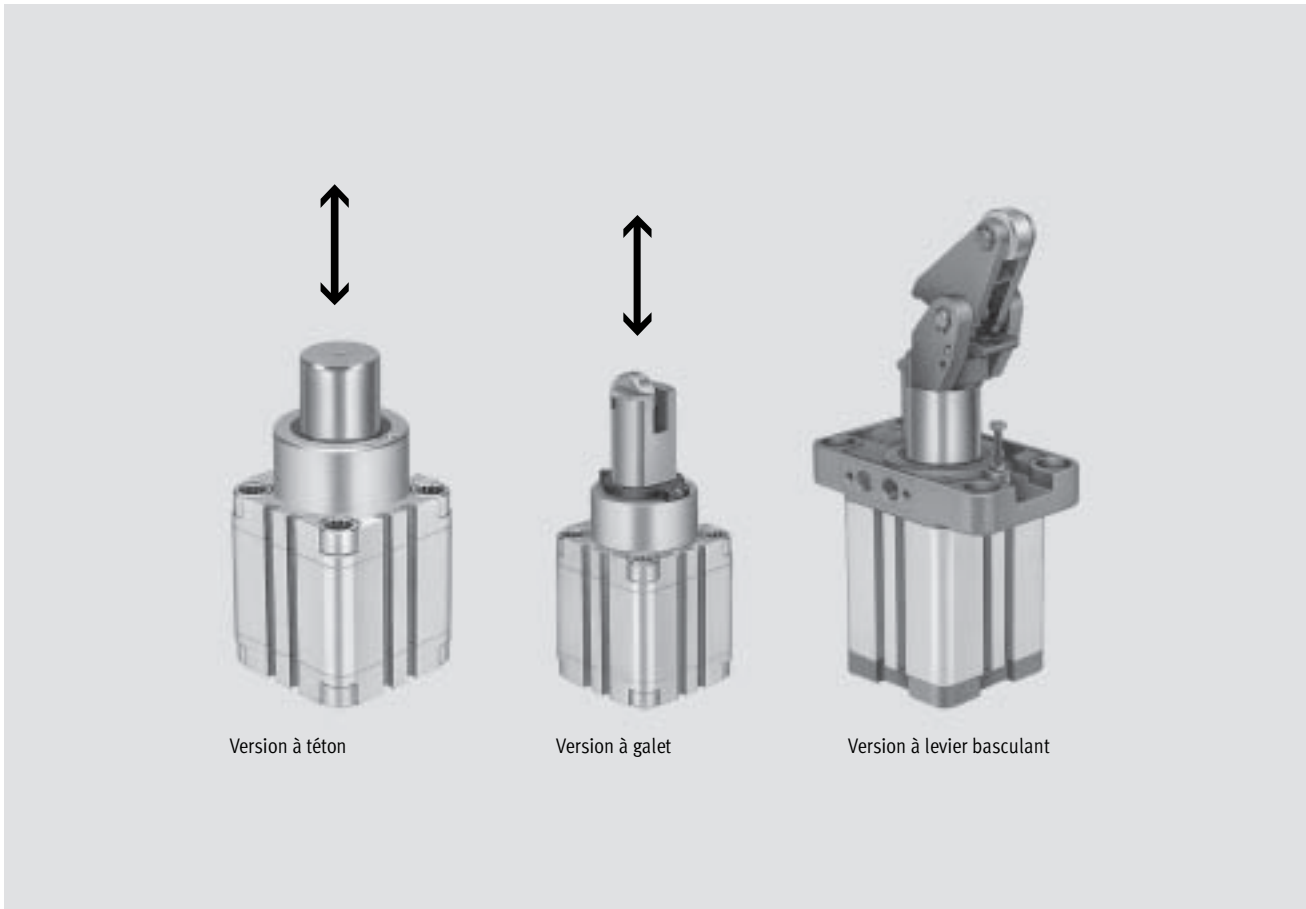


- Blocage en douceur, sans secousses et silencieux
- Pilotage facile par un terminal de distributeurs
- A simple ou double effet

Vérins bloqueurs STA/STAF

Caractéristiques

FESTO



Version à téton

Version à galet

Version à levier basculant

Description sommaire

- A simple ou double effet
- Exécutions
 - Téton
 - Galet
 - Levier basculant
- Fixation directe des électrodistributeurs sur la plaque embase
- Equipement rapide et facile de bandes transporteuses
- Blocage fiable des portes-pièces, palettes et paquets jusqu'à 300 kg
- Blocage en douceur, sans secousses et silencieux, avec la version à levier basculant
- Commande simple par terminal de distributeur (p. ex. en relation avec d'autres vérins d'un emplacement de montage)
- Commande rapide par électrodistributeur fixée par flasque, également possible pour de grandes distances et des vérins bloqueurs individuels
- Détection à faible encombrement avec capteurs de vérin intégrés

Vérins bloqueurs STA/STAF

Caractéristiques

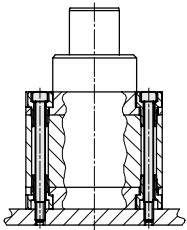
FESTO

Actuateurs fonctionnels
Vérins bloqueurs

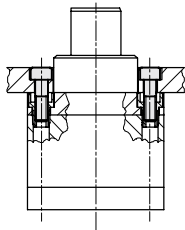
5.2

Possibilités de fixation

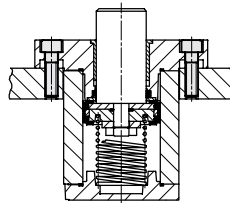
Fixation traversante



Fixation directe

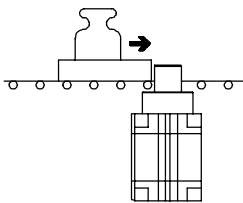


Fixation par flasque

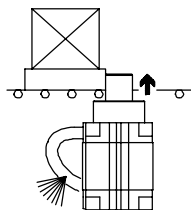


Possibilités de fixation et versions

Pour masses importantes



Sécurité

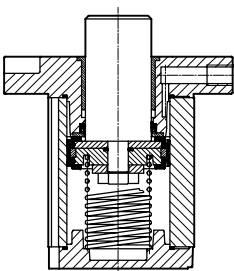


grâce au rappel par ressort de la tige de piston en cas de chute de pression

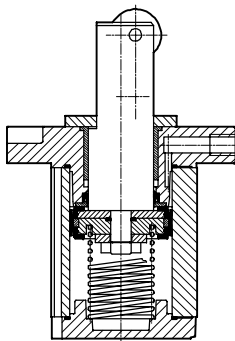
Efficace et silencieux

La version à levier basculant avec amortisseur incorporé assure un blocage précis et en douceur des portes-pièces

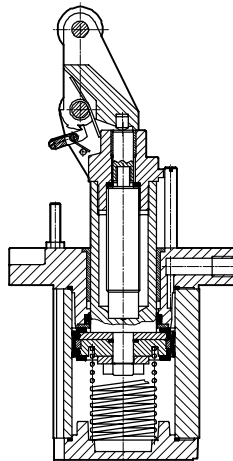
Version à téton



Version à galet



Version à levier basculant



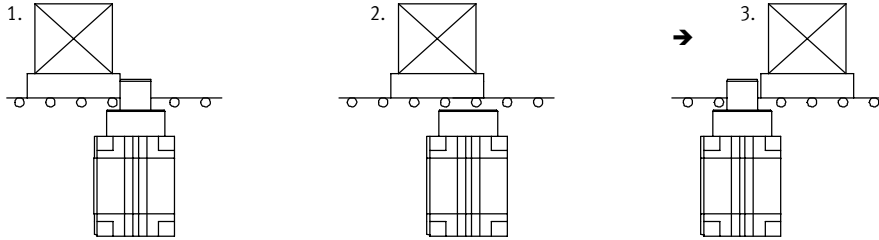
Vérins bloqueurs STA/STAF

Caractéristiques

FESTO

Version à téton

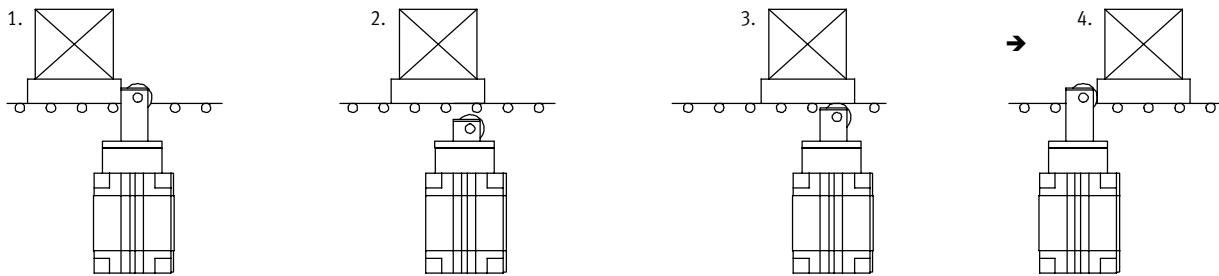
Fiche de données techniques → 1 / 5.2-11



1. Freinage par à-coups du porte-pièces par la tige de piston.
2. Un actionnement du vérin suffit à débloquer le porte-pièces. Maintenir le piston abaissé à l'aide de la commande, jusqu'à ce que le porte-pièces dépasse le téton bloqueur.
3. Le vérin revient ensuite à sa position initiale (sorti) sous l'effet d'un ressort ou d'une impulsion pneumatique. Le porte-pièces suivant peut être stoppé.

Version à galet

Fiche de données techniques → 1 / 5.2-15



1. Freinage par à-coups du porte-pièces par la tige de piston.
2. Un actionnement du vérin suffit à débloquer le porte-pièces.
3. Le vérin remonte sous l'effet d'un ressort ou d'une impulsion pneumatique, jusqu'à ce que le galet touche le porte-pièces. Le porte-pièces continue sa course.
4. Après avoir dépassé le porte-pièces, le vérin revient à sa position initiale (fin de course). Le porte-pièces suivant peut être stoppé.

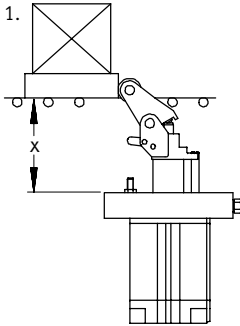
Vérins bloqueurs STA/STAF

Caractéristiques

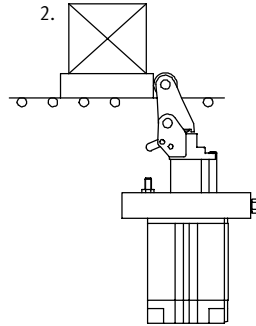
FESTO

Version à levier basculant

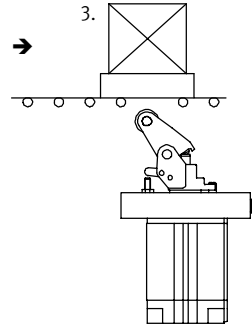
Fiche de données techniques → 1 / 5.2-19



1. Freinage en douceur de masses importantes par le biais d'un amortisseur hydraulique logé dans la tige de piston.

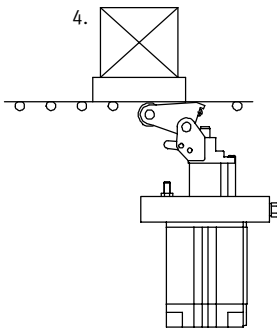


2. Le levier basculant est verrouillé en fin de course arrière ; le porte-pièces ne peut pas être repoussé par l'amortisseur.

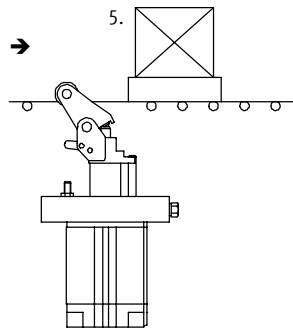


3. Il suffit d'une impulsion pneumatique pour débloquer le porte-pièce et déverrouiller simultanément le levier basculant.

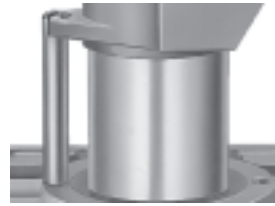
X = STAF-32:	62,8 ... 63,4 mm
STAF-50:	96,5 ... 99,5 mm
STAF-80:	163 ... 166 mm



4. Le piston remonte sous l'effet d'un ressort ou d'une impulsion pneumatique et le levier basculant s'incline pour ne pas soulever le porte-pièces.



5. Le levier basculant se redresse par l'action d'un ressort et peut bloquer le porte-pièces suivant.



Sécurité anti-rotation : La tige de guidage dirige toujours le levier basculant dans le sens du porte-pièces arrivant.



Amortisseur intégré : Il absorbe l'énergie d'impact et freine le porte-pièces en douceur et silencieusement. Ajustage de l'énergie d'impact à l'aide de la vis de réglage située sur le levier basculant.



Levier à galet à verrouillage : Le porte-pièces ne peut pas être repoussé par l'amortisseur.



Mécanisme de verrouillage pour désactiver la fonction d'arrêt : Le porte-pièces peut dépasser la position d'arrêt sans avoir à commander le vérin.

-  - Nota

La position de montage du vérin bloqueur en version à téton ou à galet est indifférente. Les vérins bloqueurs à levier basculant doivent être montés en position verticale.

Vérins bloqueurs STA/STAF

Caractéristiques



Montage d'électrodistributeurs et de fonctions de distributeur

Pour permettre la commande rapide et directe d'un vérin bloqueur, un électrodistributeur MEH ou MOEBH peut être monté sur le vérin bloqueur. Ce

type de commande n'est possible que pour des vérins bloqueurs fixés par flasque. Le distributeur doit être rac-

cordé au flasque par une plaque de raccordement pour distributeur ZVA. La position de la tige de piston de

l'électrodistributeur au repos dépend du type de distributeur et de la position du distributeur sur le vérin.

Application	Position de la tige de piston au repos	Electrodistributeur requis	Type de montage de l'électrodistributeur Avec embase ZVA
	A simple effet		
		Sorti au repos 173 125 MEH-3/2-5,0-B 172 999 MEBH-3/2-5,0-B	
		Rentré au repos 173 429 MOEH-3/2-5,0-B 173 002 MOEBH-3/2-5,0-B	
	A double effet		
	Sorti au repos 173 128 MEH-5/2-5,0-B 173 005 MEBH-5/2-5,0-B		
	Rentré au repos 173 128 MEH-5/2-5,0-B 173 005 MEBH-5/2-5,0-B		



Nota

Les vérins fournis sont en principe à simple effet et à ressort. Si le vérin bloqueur à double effet doit être monté, retirer le raccord du filtre de

l'orifice d'échappement. L'orifice d'échappement devient le raccord pneumatique.

Electrodistributeurs MEH, MEBH
→ Tome 2

Vérins bloqueurs STA/STAF

Caractéristiques



Aide à la sélection

Pour une sélection précise et rapide du vérin bloqueur approprié, procédez en trois étapes :

1. Si votre application requiert un amortissement en douceur qui évite les secousses, le décalage du porte-pièces et le bruit, utilisez un vérin bloqueur à levier basculant (voir figure 2).
2. Vérifiez si le vérin bloqueur couvre la plage de travail de votre choix (voir figure 1 et exemple de sélection).
3. Vérifiez si les côtes de montage du vérin sélectionné répondent à vos exigences.

Exemple

Un porte-pièce avec pièce et d'un poids total de 200 kg, se déplaçant à une vitesse de 17,5 m/min doit être arrêté en douceur. Le point d'intersection de la ligne horizontale sur la figure 2 (masse d'impact) et de la ligne verticale (vitesse d'impact) se situe à

l'intérieur de la plage de travail du vérin bloqueur (à levier basculant) STAF-80-40-P-A-K ; autrement dit, ce vérin bloqueur répond aux exigences et peut être utilisé. Dans le cas des vérins bloqueurs,

l'énergie d'impact cinétique admissible sur la tige de piston ne doit pas être dépassée, cela pourrait entraîner une défaillance mécanique du vérin. Dans le cas des vérins bloqueurs à

figure supposent qu'un tampon élastique d'une course de déformation de 1 mm est monté sur le porte-pièces.

Vitesse d'impact v en fonction de la masse d'impact m

Figure 1 :

Version à téton et à galet

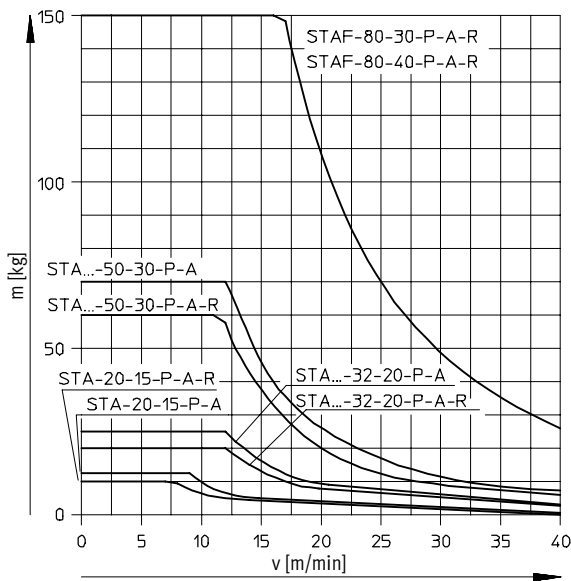
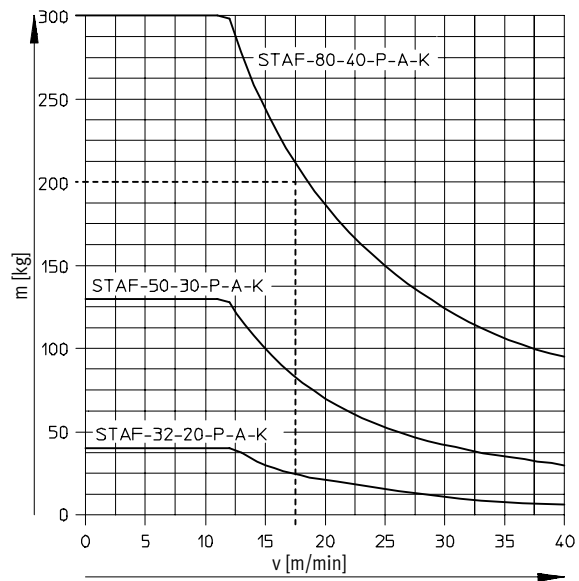


Figure 2 :

Version à levier basculant¹⁾



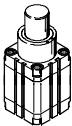
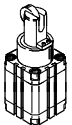
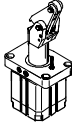
1) Valeurs énergétiques valables pour une température ambiante de T = 20 °C

- Nota
Le temps d'amortissement augmente sur l'étendue de charge de la pièce

Vérins bloqueurs STA/STAF

Fourniture

FESTO

Fonction	Version	Type	PistonØ [mm]	Course [mm]	Mode de fixation		Amortisse- ment P	Détection de position A	→ Page
					Direct	Avec flasque			
A simple effet ou à double effet	Type de base								
		Version à téton	20	15	■	-	■	■	1 / 5.2-11
			32	20	■	■	■	■	
			50	30	■	■	■	■	
		Version à galet	20	15	■	-	■	■	1 / 5.2-15
			32	20	■	■	■	■	
			50	30	■	■	■	■	
			80	30, 40	-	■	■	■	
		Version à levier basculant	32	20	-	■	■	■	1 / 5.2-19
			50	30	-	■	■	■	
			80	40	-	■	■	■	

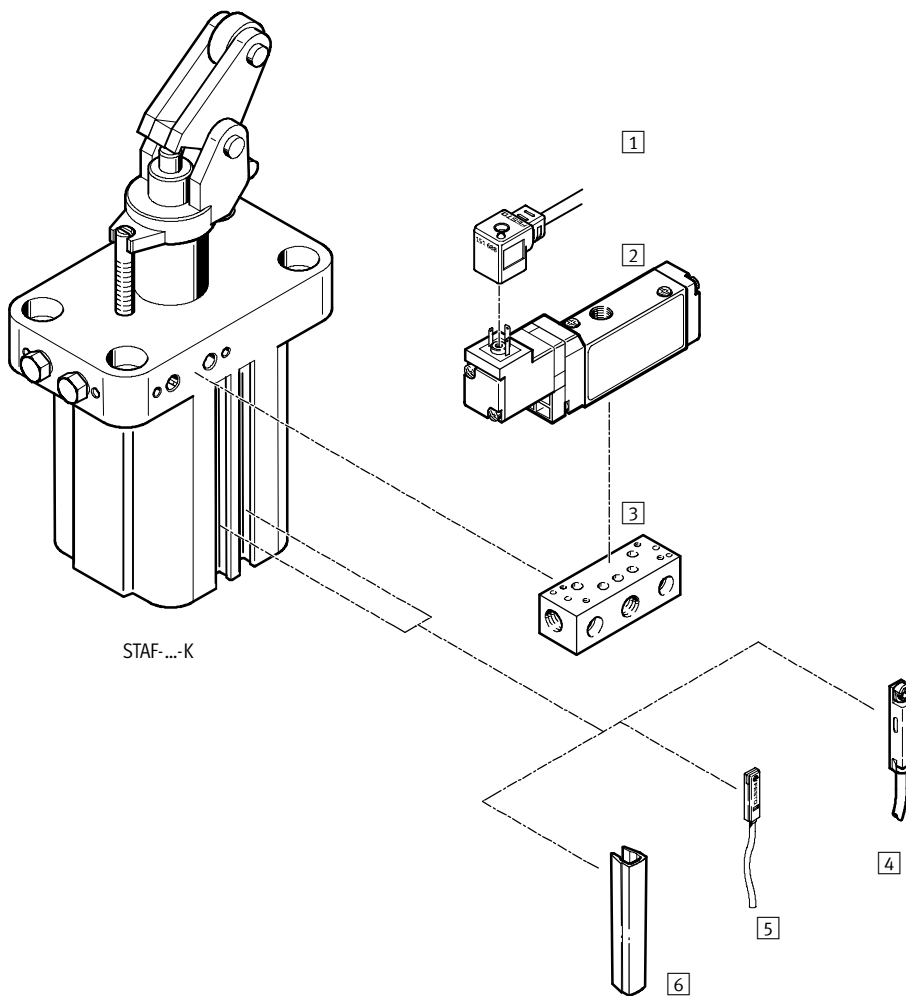
Actionneurs fonctionnels
Vérins bloqueurs

5.2

Vérins bloqueurs STA/STAF

Périphérie

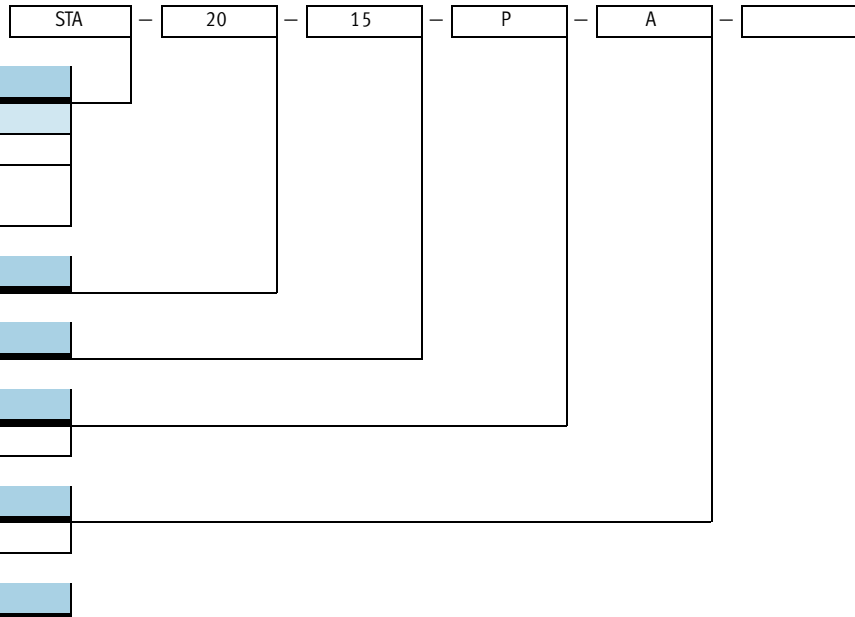
FESTO



Accessoires		
	Description sommaire	→ Page
1	Câble de connexion avec prise KMEB	Tome 2
2	Distributeur 3/2 MEBH	pour un pilotage rapide et direct du vérin bloqueur Tome 2
3	Embase ZVA	pour vérin bloqueur à flasque 1 / 5.2-22
4	Capteurs de proximité SME/SMT-8F	intégrables dans le tube profilé du vérin 1 / 5.2-24
5	Capteurs de proximité SME/SMT-8	intégrables dans le tube profilé du vérin 1 / 5.2-24
6	Cache-rainure ABP	pour la protection des câbles de capteurs et contre l'encrassement des rainures de capteur 1 / 5.2-24

Vérins bloqueurs STA/STAF

Désignation



Type	
A simple ou double effet	
STA	Vérin bloqueur
STAF	Vérins bloqueurs avec flasque de fixation

Piston Ø [mm]

Course [mm]

Amortissement	
P	non réglable des deux côtés

Détection	
A	Détection de position

Version	
	Version à téton
R	Version à galet
K	Version à levier basculant

Vérins bloqueurs STA/STAF, béton

Fiche de données techniques


Fonction



- \varnothing - Diamètre
20 ... 50 mm

- | - Course
15 ... 30 mm

-  - www.festo.com/fr/Service_de_rechanges

-  - Nota
Eviter tout contact avec un liquide lors de l'utilisation.

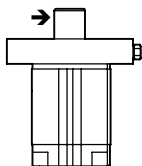


Caractéristiques techniques générales				
Piston \varnothing		20	32	50
Raccord pneumatique	STA	M5	G $\frac{1}{8}$	G $\frac{1}{8}$
	STAF	-	M5	G $\frac{1}{8}$
Course	[mm]	15	20	30
Tige de piston \varnothing	[mm]	12	20	32
Pression de service	[bar]	10		
Fluide de service	Air comprimé filtré, lubrifié ou non lubrifié			
Conception	Vérin à piston avec ressort de rappel			
Amortissement	non réglable			
Détection de position	par capteur de proximité			
Mode de fixation	avec trou traversant			
	avec taraudage			
Position de montage	indifférente			
Mode de fonctionnement	à simple ou double effet			
Anti-rotation	néant			
Température ambiante ¹⁾	[°C]	+5 ... +60		

1) Tenir compte de la plage d'utilisation des capteurs de proximité

Forces [N]			
Piston \varnothing	20	32	50
Force impulsive	260	1 000	2 900
Elasticité	13 ... 18	20 ... 42	47 ... 64

La force impulsive est la base de calcul de l'énergie d'impact admissible. Selon le type de masse à arrêter, il est utile de prévoir un tampon élastique pour amortir l'impact, réduire l'émission de bruit et optimiser l'énergie d'impact.



→ = Sens de la force de choc

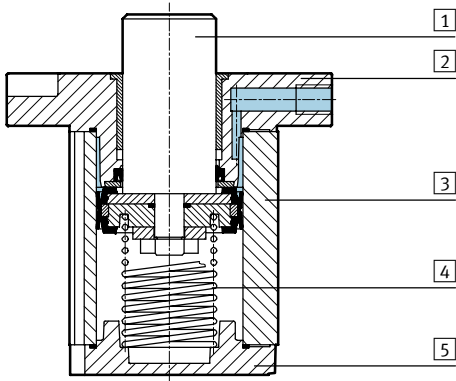
Vérins bloqueurs STA/STAF, téton

Fiche de données techniques

FESTO

Matériaux

Coupe fonctionnelle



Vérin bloqueur

1	Tige de piston	Acier, inoxydable
2	Flasque	Alu moulé sous pression
3	Tube de vérin	Aluminium anodisé
4	Ressorts	Acier à ressort
5	Culasse	Aluminium anodisé
-	Joints	Polyuréthane
-	Remarque sur les matériaux	Exempts de cuivre et de PTFE

Vérins bloqueurs STA/STAF, béton

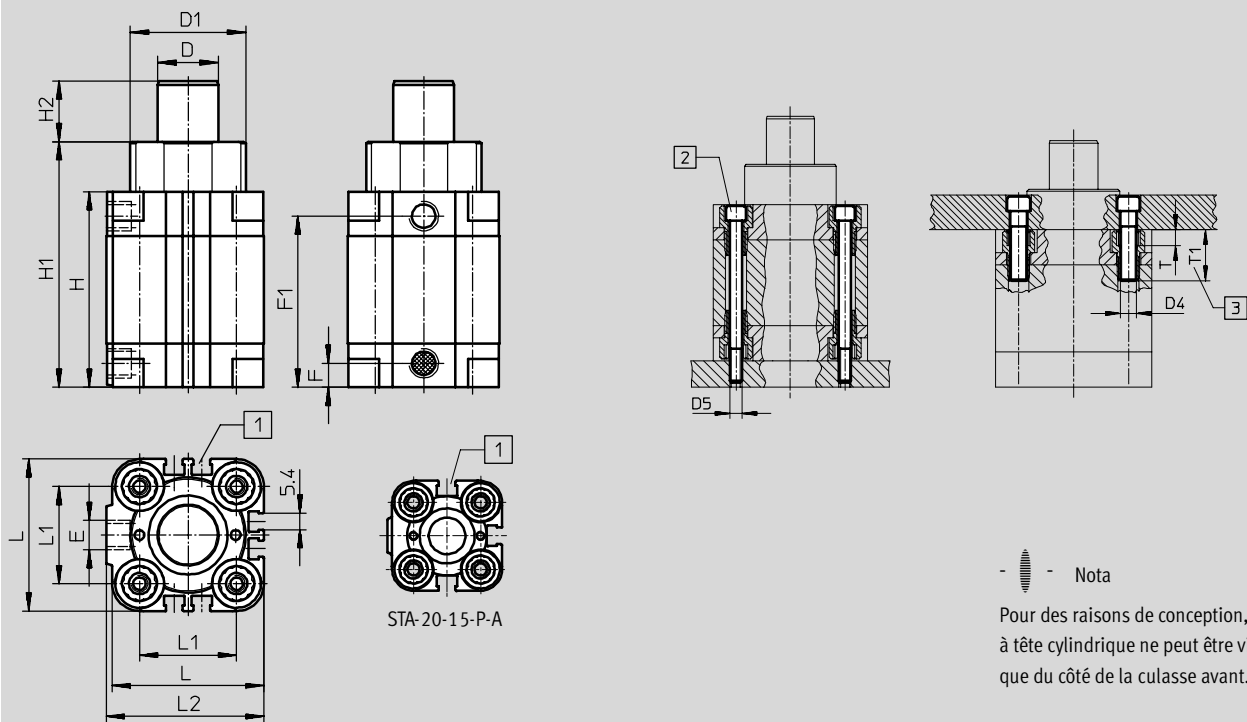
Fiche de données techniques

FESTO

Dimensions

Téléchargement des données de CAO → www.festo.fr/engineering

Fixation directe



STA-20-15-P-A

1 Rainure pour capteur de proximité SME/SMT-8

2 Vis à tête cylindrique selon DIN 912, vissée de part en part

3 Profondeur de vissage minimale recommandée

∅	Course	D	D1	D4	D5	E	F	F1	H	H1	H2	L	L1	L2	T	T1
[mm]	[mm]	∅	∅													
20	15	12	26	M5	M4	M5	8	45	53	64,5	15	36	22	37,5	4	18
32	20	20	38	M6	M5	G $\frac{1}{8}$	8	56,5	64,5	80,5	20	50	32	52	5	20
50	30	32	53	M8	M6	G $\frac{1}{8}$	8	67,5	75,5	99,5	30	68	50	71	6	20

Actionneurs fonctionnels
Vérins bloqueurs

5.2

Vérins bloqueurs STA/STAF, béton

Fiche de données techniques



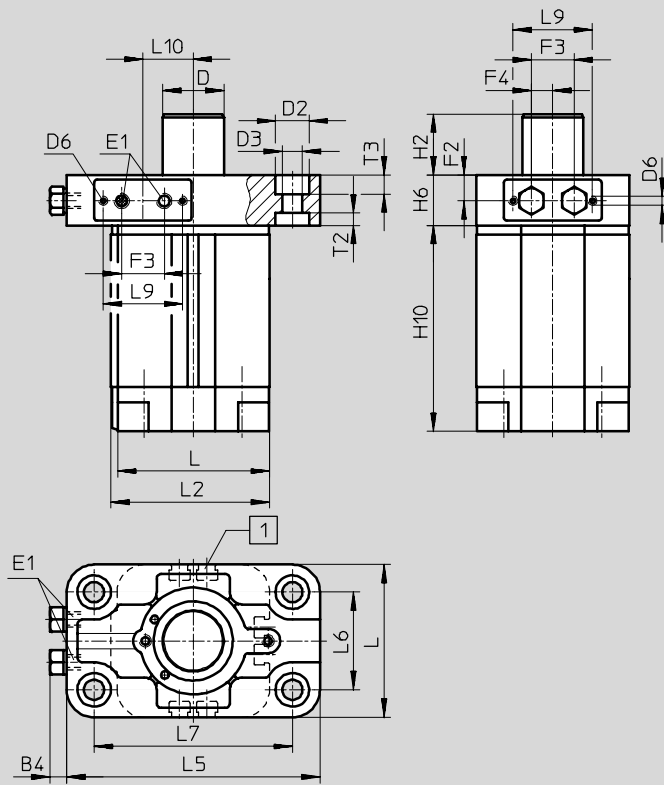
Actionneurs fonctionnels
Vérins bloqueurs

5.2

Dimensions

Téléchargement des données de CAO → www.festo.fr/engineering

Flasque de fixation



1 Rainure pour capteur de proximité SME/SMT-8

∅	Course	B4	D	D2	D3	D6	E1	F2	F3	F4	H2
[mm]	[mm]		∅	∅	∅						
32	20	4,5	20	11	6,6	M3	M5	8,5	14	7	20
50	30	4,5	32	15	9	M4	G $\frac{1}{8}$	9	17	8	30

∅	Course	H6	H10	L	L2	L5	L6	L7	L9	L10	T2	T2
[mm]	[mm]											
32	20	16,5	67,5	50	52	83	32	65	26	16,5	4	6,2
50	30	18	85	68	71	111	45	90	36	7	5	5

Références

Piston ∅ [mm]	Course [mm]	Fixation directe		Flasque de fixation	
		N° pièce	Type	N° pièce	Type
20	15	164 887	STA-20-15-P-A	-	-
32	20	164 888	STA-32-20-P-A	164 890	STAF-32-20-P-A
50	30	164 889	STA-50-30-P-A	164 891	STAF-50-30-P-A

Vérins bloqueurs STA/STAF, galet

Fiche de données techniques

FESTO

Fonction



- - Diamètre
20 ...80 mm

- - Course
15 ...40 mm

- - www.festo.com/fr/Service_de_rechanges

- - **Nota**
Eviter tout contact avec un liquide lors de l'utilisation.

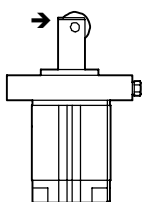


Caractéristiques techniques générales		20	32	50	80
Piston∅		20	32	50	80
Raccord pneumatique	STA	M5	G $\frac{1}{8}$	G $\frac{1}{8}$	-
	STAF	-	M5	G $\frac{1}{8}$	G $\frac{1}{8}$
Course	[mm]	15	20	30	30/40
Tige de piston∅	[mm]	12	20	32	50
Pression de service	[bar]	10			
Fluide de service	Air comprimé filtré, lubrifié ou non lubrifié				
Conception	Vérin à piston avec ressort de rappel				
Amortissement	non réglable				
Détection de position	par capteur de proximité				
Mode de fixation	avec trou traversant				
	avec taraudage				
Position de montage	indifférente				
Mode de fonctionnement	à simple ou double effet				
Anti-rotation	tige de piston plate				
Température ambiante ¹⁾	[°C]	+5 ... +60			

1) Tenir compte de la plage d'utilisation des capteurs de proximité

Forces [N]		20	32	50	80
Piston∅		20	32	50	80
Course		15	20	30	30 40
Force impulsive		170	830	2 300	14 600 13 300
Elasticité		13 ... 18	20... 42	47 ... 64	79 ... 115 101 ... 170

La force impulsive est la base de calcul de l'énergie d'impact admissible. Selon le type de masse à arrêter, il est utile de prévoir un tampon élastique pour amortir l'impact, réduire l'émission de bruit et optimiser l'énergie d'impact.



→ = Sens de la force de choc

Actuateurs fonctionnels
Vérins bloqueurs

5.2

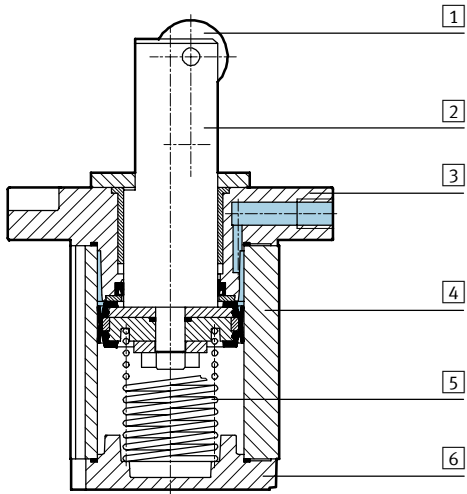
Vérins bloqueurs STA/STAF, galet

Fiche de données techniques

FESTO

Matériaux

Coupe fonctionnelle



Vérin bloqueur

1	Galet	Polymère
2	Tige de piston	Acier, inoxydable
3	Flasque	Alu moulé sous pression
4	Tube de vérin	Aluminium anodisé
5	Ressorts	Acier à ressort
6	Culasse	Aluminium anodisé
-	Joints	Polyuréthane
-	Remarque sur les matériaux	Exempts de cuivre et de PTFE

Vérins bloqueurs STA/STAF, galet

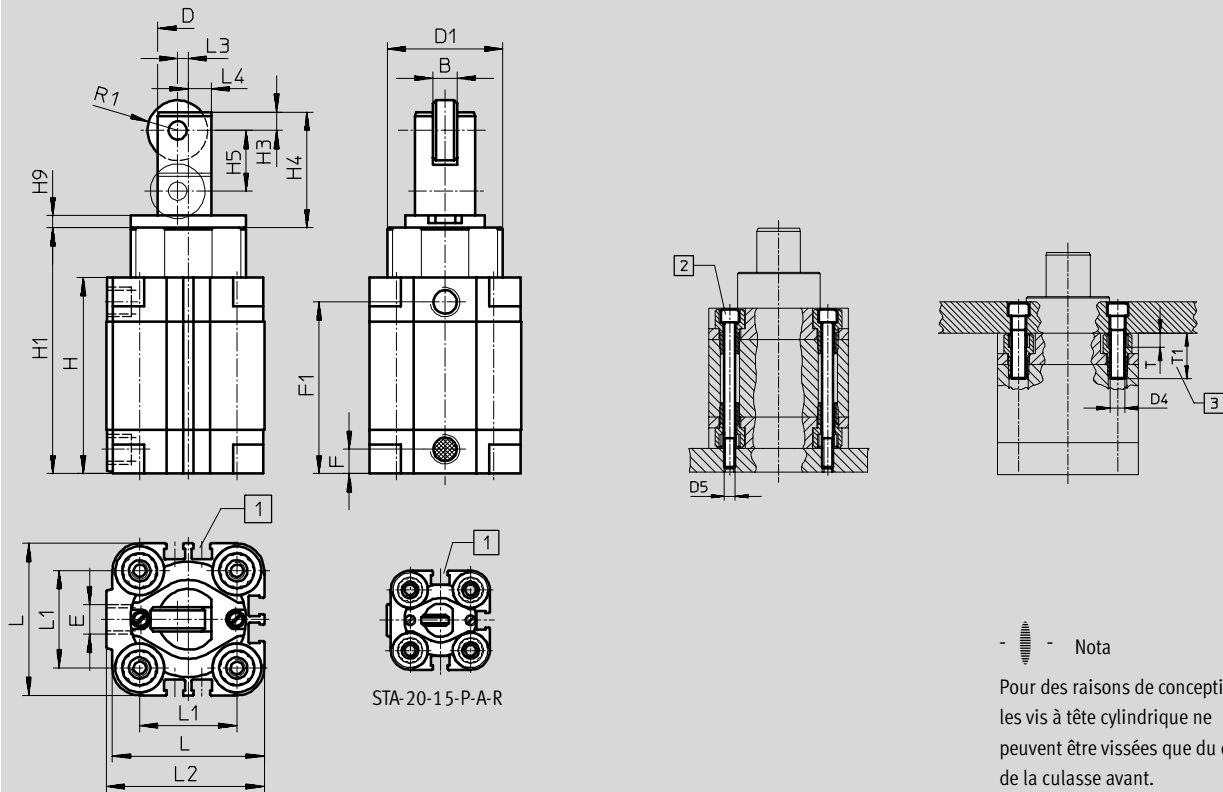
Fiche de données techniques

FESTO

Dimensions

Téléchargement des données de CAO → www.festo.fr/engineering

Fixation directe



STA-20-15-P-A-R

- 1 Rainure pour capteur de proximité SME/SMT-8
- 2 Vis à tête cylindrique selon DIN 912, vissée de part en part
- 3 Profondeur de vissage minimale recommandée

- - Nota
Pour des raisons de conception, les vis à tête cylindrique ne peuvent être vissées que du côté de la culasse avant.

∅	Course	B	D	D1	D4	D5	E	F	F1	H	H1	H3
[mm]	[mm]		∅	∅								
20	15	4	12	26	M5	M4	M5	8	45	53	64,5	3
32	20	8	20	38	M6	M5	G $\frac{1}{8}$	8	56,5	64,5	80,5	6
50	30	10	32	53	M8	M6	G $\frac{1}{8}$	8	67,5	75,5	99,5	6

∅	Course	H4	H5	H9	L	L1	L2	L3	L4	R1	T	T1
[mm]	[mm]											
20	15	24	15	4	36	22	37,5	2	4,5	5	4	18
32	20	38	20	4	50	32	52	3,5	7,5	9	5	20
50	30	50,5	30	5	68	50	71	7	12	12,5	6	20

Vérins bloqueurs STA/STAF, galet

Fiche de données techniques



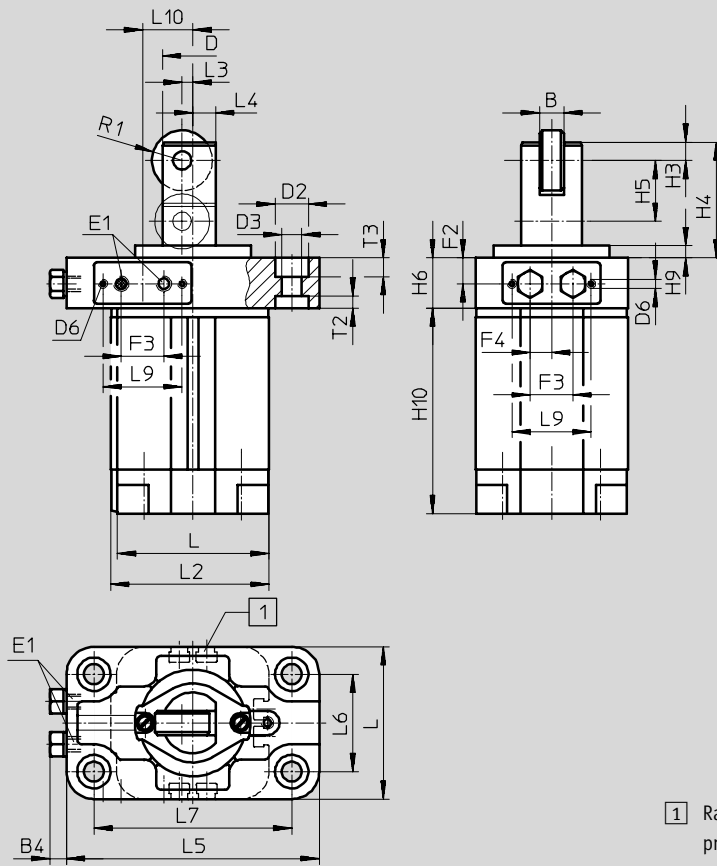
Actionneurs fonctionnels
Vérins bloqueurs

5.2

Dimensions

Téléchargement des données de CAO → www.festo.fr/engineering

Flasque de fixation



1 Rainure pour capteur de proximité SME/SMT-8

∅	Course	B	B4	D	D2	D3	D6	E1	F2	F3	F4	H3	H4	H5	H6
[mm]	[mm]			∅	∅	∅									
32	20	8	4,5	20	11	6,6	M3	M5	8,5	14	7	6	38	20	16,5
50	30	10	4,5	32	15	9	M4	G $\frac{1}{8}$	9	17	8	6	50,5	30	18
80	30	18	4,5	50	18	11	M4	G $\frac{1}{8}$	11	17	4,5	10	63	30	22
	73												40		

∅	Course	H9	H10	L	L2	L3	L4	L5	L6	L7	L9	L10	R1	T2	T3
[mm]	[mm]														
32	20	4	67,5	50	52	3,5	7,5	83	32	65	26	16,5	9	4	6,2
50	30	5	85	68	71	7	12	111	45	90	36	7	12,5	5	5
80	30	8	119	107	111	11	18	160	63	135	36	18,5	18	6	6
	129														

Références

Piston ∅ [mm]	Course [mm]	Fixation directe		Flasque de fixation	
		N° pièce	Type	N° pièce	Type
20	15	164 883	STA-20-15-P-A-R	-	-
32	20	164 884	STA-32-20-P-A-R	164 892	STAF-32-20-P-A-R
50	30	164 885	STA-50-30-P-A-R	164 893	STAF-50-30-P-A-R
80	30	-	-	164 886	STAF-80-30-P-A-R
80	40	-	-	164 894	STAF-80-40-P-A-R

Vérins bloqueurs STA/STAF, levier basculant

Fiche de données techniques

FESTO

Fonction



- - Diamètre
32 ...80 mm

- - Course
20 ...40 mm

- - www.festo.com/fr/Service_de_rechanges

- - Nota
Eviter tout contact avec un liquide lors de l'utilisation.

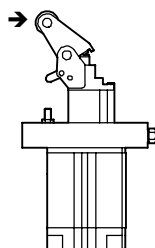


Caractéristiques techniques générales			
Piston∅	32	50	80
Raccord pneumatique	M5	G1/8	G1/8
Course [mm]	20	30	40
Tige de piston∅ [mm]	20	32	50
Pression de service [bar]	10		
Fluide de service	Air comprimé filtré, lubrifié ou non lubrifié		
Conception	Vérin à piston avec ressort de rappel		
Amortissement	non réglable		
Détection de position	par capteur de proximité		
Mode de fixation	avec trou traversant		
Position de montage	verticale, debout		
Mode de fonctionnement	à simple ou double effet		
Anti-rotation	Tige de guidage		
Température ambiante ¹⁾ [°C]	+5 ... +60		

1) Tenir compte de la plage d'utilisation des capteurs de proximité

Forces [N]			
Piston∅	32	50	80
Force impulsive	480	1 200	6 400
Elasticité	20 ... 42	47 ... 64	101 ... 170

La force impulsive est la base de calcul de l'énergie d'impact admissible. Selon le type de masse à arrêter, il est utile de prévoir un tampon élastique pour amortir l'impact, réduire l'émission de bruit et optimiser l'énergie d'impact.



→ = Sens de la force de choc

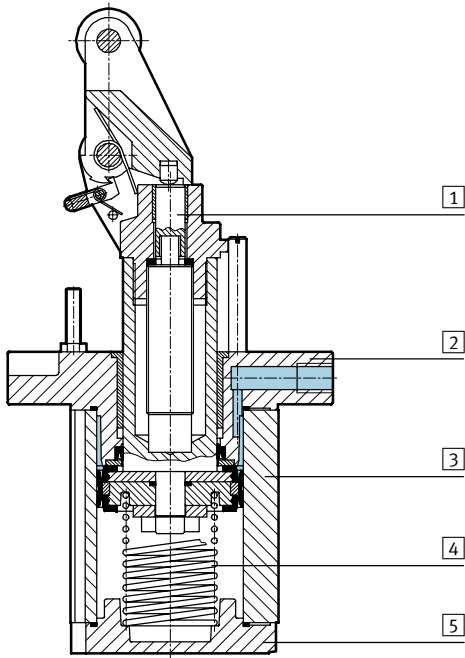
Vérins bloqueurs STA/STAF, levier basculant

Fiche de données techniques

FESTO

Matériaux

Coupe fonctionnelle



Vérin bloqueur		
1	Tige de piston	Acier, inoxydable
2	Flasque	Alu moulé sous pression
3	Tube de vérin	Aluminium anodisé
4	Ressorts	Acier à ressort
5	Culasse	Aluminium anodisé
-	Joints	Polyuréthane
-	Remarque sur les matériaux	Exempts de cuivre et de PTFE

Vérins bloqueurs STA/STAF, levier basculant

Fiche de données techniques

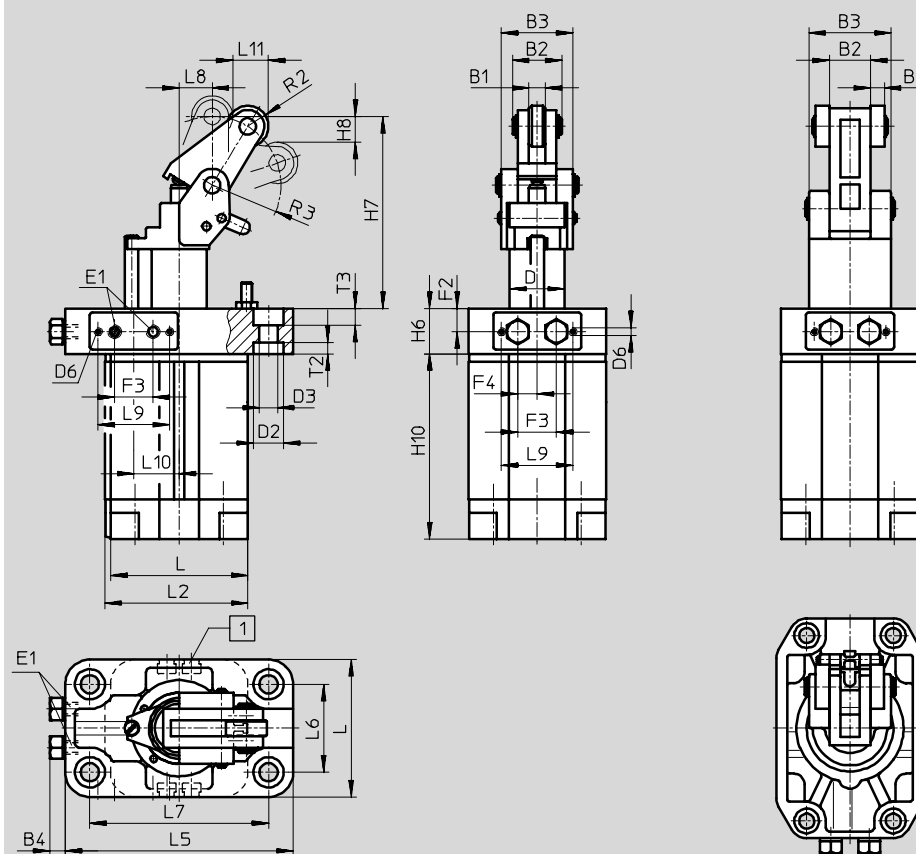
FESTO

Dimensions

Téléchargement des données de CAO → www.festo.fr/engineering

Flasque de fixation

STAF-80-40-P-A-K:
Levier basculant à galet double



1 Rainure pour capteur de proximité SME/SMT-8

∅	Course	B1	B2	B3	B4	D	D2	D3	D6	E1	F2	F3	F4	H6	H7	H8
[mm]	[mm]					∅	∅	∅								
32	20	6	18	26	4,5	20	11	6,6	M3	M5	8,5	14	7	16,5	70	9,5
50	30	10	27	38	4,5	32	15	9	M4	G $\frac{1}{8}$	9	17	8	18	106	12
80	40	10	30	60	4,5	50	18	11	M4	G $\frac{1}{8}$	11	17	4,5	22	182,5	23

∅	Course	H10	L	L2	L5	L6	L7	L8	L9	L10	L11	R2	R3	T2	T3
[mm]	[mm]														
32	20	67,5	50	52	83	32	65	12	26	16,5	13	7,5	25	4	6,2
50	30	85	68	71	111	45	90	21	36	7	17	11	39	5	5
80	40	129	107	111	160	63	135	30	36	18,5	34	16	60	6	6

Références

Piston∅ [mm]	Course [mm]	Fixation directe		Flasque de fixation	
		N° pièce	Type	N° pièce	Type
32	20	-	-	164 880	STAF-32-20-P-A-K
50	30	-	-	164 881	STAF-50-30-P-A-K
80	40	-	-	164 895	STAF-80-40-P-A-K

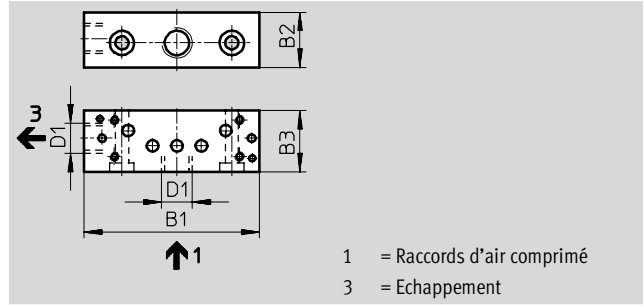
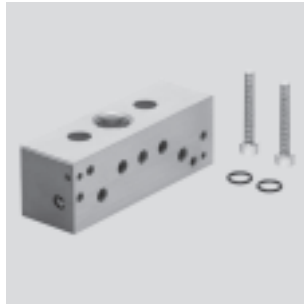
Vérins bloqueurs STA/STAF

Accessoires



Plaque de connexion ZVA
pour vérin bloqueur à flasque

Matériau :
Alliage d'aluminium anodisé
Exempt de cuivre et de PTFE



Dimensions et références								
pour Ø	B1	B2	B3	D1	Protection anti-corrosion ¹⁾	Poids [g]	N° pièce	Type
[mm]								
32	56	18	20	G $\frac{1}{8}$	2	51	164 896	ZVA-1
50/80	57,5	18	20	G $\frac{1}{8}$	2	55	164 897	ZVA-2

1) Classe de protection anti-corrosion 2 selon la norme Festo 940 070
Pièces modérément soumises à la corrosion. Pièces externes visibles dont la surface répond essentiellement à des critères d'apparence, en contact direct avec une atmosphère industrielle courante ou des fluides tels que des huiles de coupe ou lubrifiants.

Vérins bloqueurs STA/STAF

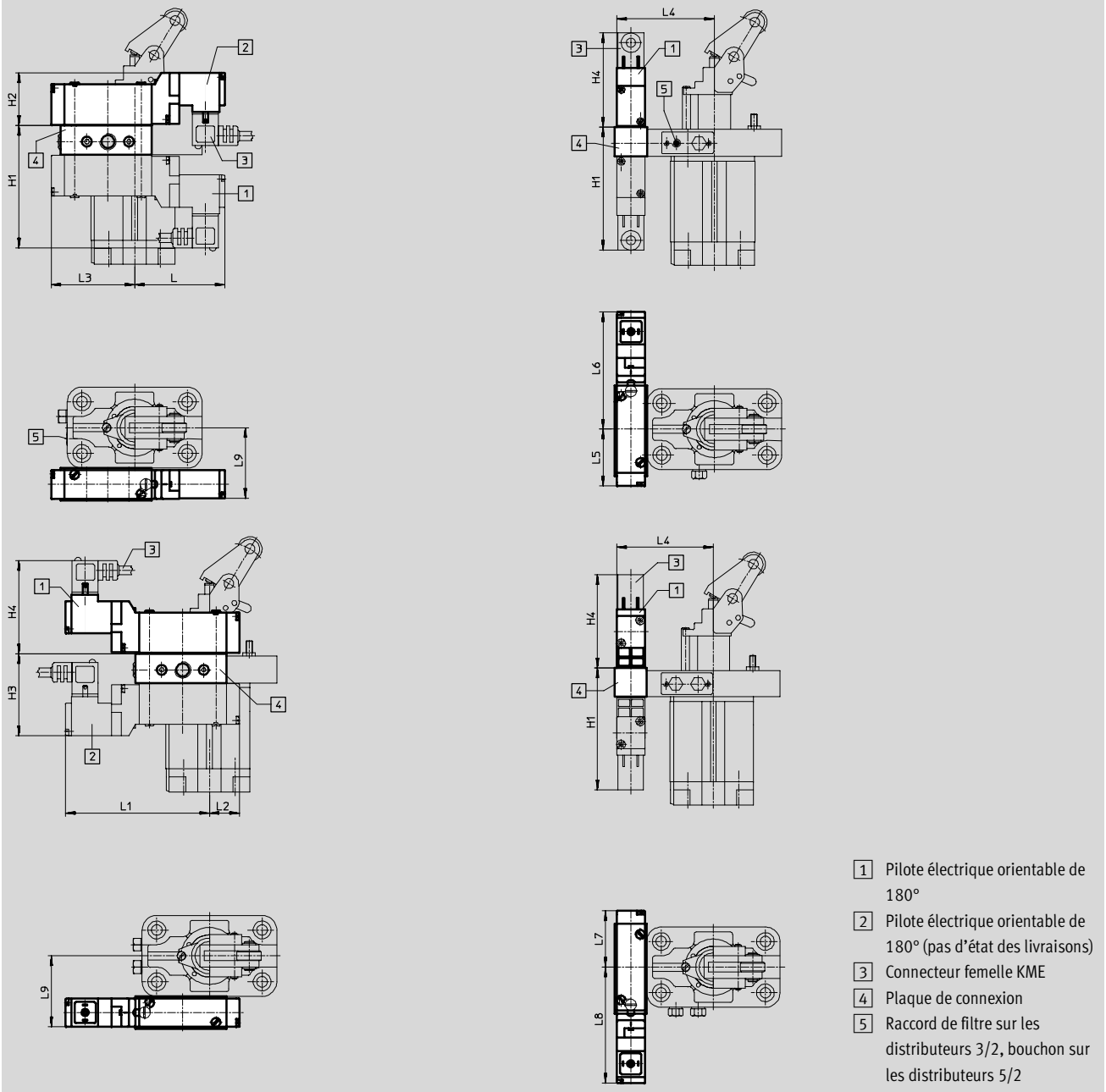
Accessoires



Dimensions

Téléchargement des données de CAO → www.festo.fr/engineering

Cotes de montage des électrodistributeurs avec embases ZVA sur le vérin bloqueur



- 1 Pilote électrique orientable de 180°
- 2 Pilote électrique orientable de 180° (pas d'état des livraisons)
- 3 Connecteur femelle KME
- 4 Plaque de connexion
- 5 Raccord de filtre sur les distributeurs 3/2, bouchon sur les distributeurs 5/2

pour Ø [mm]	L	L1	L2	L3	L4	L5	L6
32	55,5	88,5	18,5	51,5	59	35	72
50	65	79	28	42	73	36	71
80	48,5	95,5	11,5	58,5	98	39	68

pour Ø [mm]	L7	L8	L9	H1	H2	H3	H4
32	35	72	42	74,5	33,5	48,5	59,5
50	34	73	52	77	31	31	57
80	31	76	71	79	29	53	56

Vérins bloqueurs STA/STAF

Accessoires

FESTO

Actionneurs fonctionnels
Vérins bloqueurs

5.2

Références – Capteur de proximité pour rainure 8, magnéto-résistif							Fiches de données techniques → 1/ 10.2-13	
	Montage	Sortie de commutation	Connexion électrique			Longueur de câble [m]	N° pièce	Type
			Câble	Connecteur M8	Connecteur M12			
Contact à fermeture								
	insérable par le haut	PNP	3 conducteurs	–	–	2,5	525 898	SMT-8F-PS-24V-K2,5-OE
		NPN	3 conducteurs	–	–	2,5	525 909	SMT-8F-NS-24V-K2,5-OE
		–	2 conducteurs	–	–	2,5	525 908	SMT-8F-ZS-24V-K2,5-OE
		PNP	–	3 pôles	–	0,3	525 899	SMT-8F-PS-24V-K0,3-M8D
		NPN	–	3 pôles	–	0,3	525 910	SMT-8F-NS-24V-K0,3-M8D
	emboîtable	PNP	3 conducteurs	–	–	2,5	175 436	SMT-8-PS-K-LED-24-B
		–	3 pôles	–	–	0,3	175 484	SMT-8-PS-S-LED-24-B
Contact à ouverture								
	insérable par le haut	PNP	3 conducteurs	–	–	7,5	525 911	SMT-8F-PO-24V-K7,5-OE

Références – Capteur de proximité pour rainure 8, contact Reed							Fiches de données techniques → 1/ 10.2-16	
	Montage	Connexion électrique			Longueur de câble [m]	N° pièce	Type	
		Câble	Connecteur M8					
Contact à fermeture								
	insérable par le haut	3 conducteurs	–	–	2,5	525 895	SME-8F-DS-24V-K2,5-OE	
		–	–	–	5,0	525 897	SME-8F-DS-24V-K5,0-OE	
		2 conducteurs	–	–	2,5	525 907	SME-8F-ZS-24V-K2,5-OE	
		–	3 pôles	–	–	0,3	525 896	SME-8F-DS-24V-K0,3-M8D
	emboîtable	3 conducteurs	–	–	2,5	150 855	SME-8-K-LED-24	
		–	3 pôles	–	–	0,3	150 857	SME-8-S-LED-24
Contact à ouverture								
	insérable par le haut	3 conducteurs	–	–	7,5	525 906	SME-8F-DO-24V-K7,5-OE	

Références – Connecteurs femelles							Fiches de données techniques → 1/ 10.2-100	
	Montage	Sortie de commutation		Raccord	Longueur de câble [m]	N° pièce	Type	
		PNP	NPN					
Connecteur femelle droit								
	Ecrrou-raccord M8	■	■	3 pôles	2,5	159 420	SIM-M8-3GD-2,5-PU	
		■	■	3 pôles	5	159 421	SIM-M8-3GD-5-PU	
Connecteur femelle coudé								
	Ecrrou-raccord M8	■	■	3 pôles	2,5	159 422	SIM-M8-3WD-2,5-PU	
		■	■	3 pôles	5	159 423	SIM-M8-3WD-5-PU	

Références – Cache-rainure pour rainure 8						
	Montage	Longueur [m]	N° pièce	Type		
	insérable par le haut	2x 0,5	151 680	ABP-5-S		

■ Programme standard