

Boîtiers capteurs SRBE

FESTO



Boîtiers capteurs SRBE

Caractéristiques et fourniture

FESTO

Fonction

Les boîtiers capteurs SRBE sont utilisés pour détecter et contrôler électriquement la position des vannes de process, actionnées par des vérins oscillants pneumatiques. Ils sont bien adaptés à une utilisation

dans des zones présentant des risques d'explosion. Des adaptateurs de montage permettent une installation simple et rapide sur des vérins oscillants, conformément au plan de pose VDI/VDE 3845.

Innovation

- Adaptateur de montage prémonté en usine simplifiant l'installation
- Réglage simple des cames de commutation sans outillage spécial
- Construction robuste et résistante à la corrosion, parfaite pour les environnements difficiles
- Indicateur de position 3D très lisible permettant de connaître rapidement et à tout moment la position du vérin oscillant

Flexibilité

- Homologations internationales (ATEX, IECEX, eCSAus) pour les sites présentant des risques d'explosion
- Le boîtier de protection antidéflagrante résistant à la pression permet l'installation sans barrières de sécurité ou amplificateur NAMUR sur les sites présentant des risques d'explosion
- Boîtier résistant aux intempéries conçu spécialement pour une utilisation en extérieur
- Commutateurs mécaniques, inductifs ou magnétiques pour pratiquement toutes les applications
- Deux entrées de câble en standard pour l'alimentation électrique commune du boîtier capteur et de l'électrodistributeur

Type

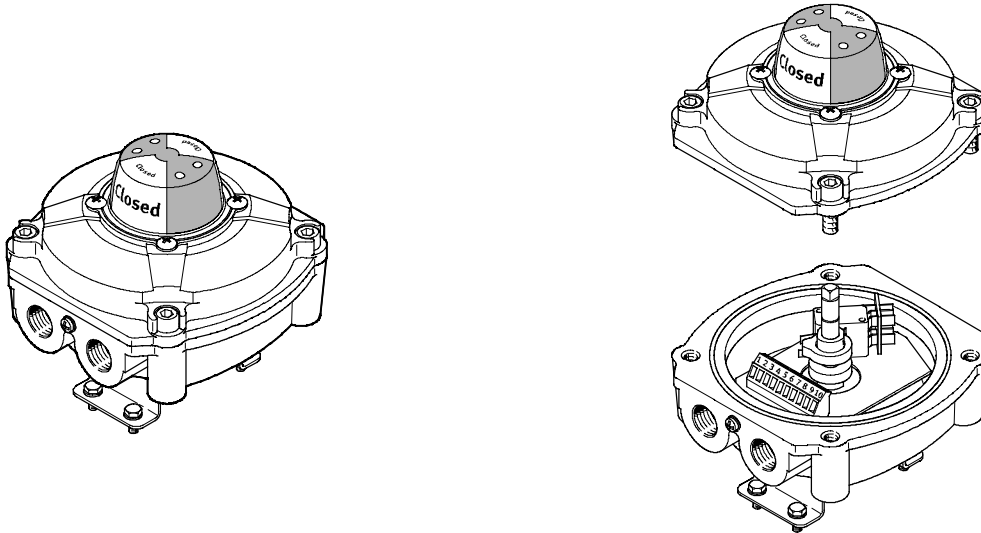
- Boîtier aluminium robuste avec deux entrées de câble
- Vis captives inox sur le couvercle de boîtier
- Adaptateur de montage inox préassemblé de 80x20 H20 simplifiant l'installation sur des actionneurs normalisés selon VDI/VDE 3845
- Indicateur de position 3D OPEN/CLOSED
- Commutateurs mécaniques, inductifs ou magnétiques
- Nombre de commutateurs : 2
- IP67, NEMA 4/4x
- ATEX, IECEX, cCSAus
- Sil 2 selon norme IEC 61508



Boîtiers capteurs SRBE

Caractéristiques et fourniture

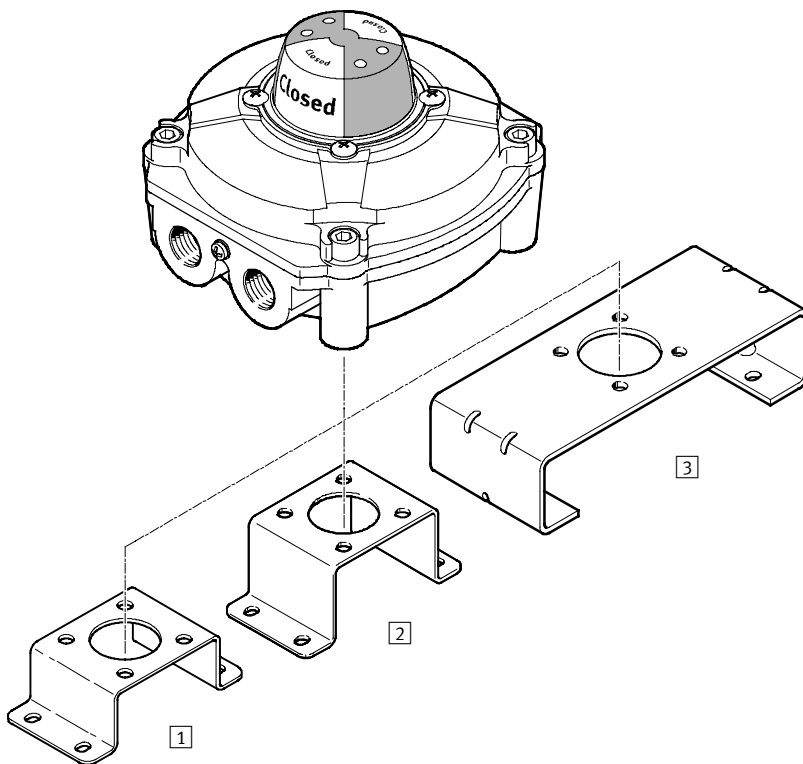
Fourniture



Principe de mesure	Type	EX-Certifications	Plage de tension de service	Sortie de commande	Fonction des éléments de commutation
Électromécanique	SRBE-...-MW-22A-1W-...-EX	ATEX, IECEX	0 ... 250 V ca	Avec contact	Commutateur/ inverseur unipolaire (SPDT)
	SRBE-...-MW-22A-1W-...-C1	cCSAus	0 ... 30 V cc		
Électromécanique	SRBE-...-MW-22A-2W-...-EX	ATEX, IECEX	0 ... 250 V ca	Avec contact	Commutateur/ inverseur bipolaire (DPDT)
	SRBE-...-MW-22A-2W-...-C1	cCSAus	0 ... 30 V cc		
Capteur Reed magnétique	SRBE-...-R-2A-1W-...-EX	ATEX, IECEX	0 ... 240 V ca	Avec contact	Commutateur/ inverseur unipolaire (SPDT)
	SRBE-...-R-2A-1W-...-C1	cCSAus	0 ... 30 V cc		
Inductif	SRBE-...-N-20N-ZC-...-EX	ATEX, IECEX	8,2 V DC	NAMUR	Contact à ouverture
	SRBE-...-N-20N-ZC-...-C1	cCSAus			
Inductif	SRBE-...-N-1-P-...-EX	ATEX, IECEX	10 ... 30 V cc	PNP	Contact à fermeture
	SRBE-...-N-1-P-...-C1	cCSAus			
Inductif	SRBE-...-N-1-N-...-EX	ATEX, IECEX	10 ... 30 V cc	NPN	Contact à fermeture
	SRBE-...-N-1-N-...-C1	cCSAus			
Inductif	SRBE-...-N-1-ZU-...-EX	ATEX, IECEX	5 ... 60 V cc	Sans contact, 2 fils	Contact à fermeture
	SRBE-...-N-1-ZU-...-C1	cCSAus			

Boîtiers capteurs SRBE

Périphérie



Accessoires	Description	→ Page/Internet
1 Adaptateur de montage DARQ-K-X1-A1-F05-20-R1	<ul style="list-style-type: none"> Adaptateur de montage pour la fixation de boîtiers capteurs aux vérins oscillants d'un gabarit de perçage de 30 x 80 mm, pour une hauteur d'arbre de 20 mm Fourni avec le boîtier capteur et préinstallé 	17
2 Adaptateur de montage DARQ-K-X1-A1-F05-30-R1	<ul style="list-style-type: none"> Adaptateur de montage pour la fixation de boîtiers capteurs aux vérins oscillants d'un gabarit de perçage de 30 x 80 mm, pour une hauteur d'arbre de 30 mm Peut également être commandé séparément en tant qu'accessoire 	17
3 Adaptateur de montage DARQ-K-X1-A2-F05-30-R1	<ul style="list-style-type: none"> Adaptateur de montage pour la fixation de boîtiers capteurs aux vérins oscillants d'un gabarit de perçage de 30 x 130 mm, pour une hauteur d'arbre de 30 mm Peut également être commandé séparément en tant qu'accessoire 	17

Boîtiers capteurs SRBE

Désignations SRBE

		SRBE	C	A3	YR	90	N	1	N	C2	N12	EX
Type												
SRBE	Kit de fixation de capteur											
Type												
C	Boîtier capteur											
Interfaces mécaniques												
A3	Adaptateur de montage, gabarit 30x80 mm Hauteur d'arbre 20 mm											
Type d'affichage												
YR	Affichage de position jaune, rouge											
Plage de mesure												
90	0 ... 90 °											
Principe du capteur												
N	Capteur de proximité, inductif											
R	Avec contact Reed											
MW	Contact isolé, inverseur											
Tension nominale de fonctionnement												
2A	110 V ca, 50-60 Hz											
20N	8,2 V cc, NAMUR											
22A	250 V CA											
1	24 V DC											
Sortie électrique												
N	NPN											
P	PNP											
1 W	Commutateur/inverseur unipolaire											
2 W	Commutateur/inverseur bipolaire											
ZC	Contact à ouverture bifilaire											
ZU	Contact à fermeture bifilaire											
Connexion électrique												
C2	Borne à vis											
Raccord fileté												
M20	M20											
N12	1/2 NPT											
Homologation UE												
C1	Homologation CSA (Canada)											
EX	Homologation Ex (ATEX)											

Kit de montage DARQ

Désignations DARQ

		DARQ	K	X1	A1	F05	20	R1
Type								
DARQ	Adaptateur de montage							
Fonction								
K	Kit de montage							
Affectation								
X1	Version boîtier capteur avec arbre court							
Sortie d'actionneur								
A1	Gabarit de 30 x 80 mm							
A2	Gabarit de 30 x 130 mm							
Sortie d'adaptateur ou de réducteur								
F05	Gabarit F05							
Longueur								
20	20 mm							
30	30 mm							
Protection anticorrosion								
R1	Acier inoxydable							

Boîtiers capteurs SRBE à contact électromécanique et magnétique Reed **FESTO**

Fiche technique

- Principe de mesure électromécanique ou magnétique Reed
- Fonction commutateur inverseur, unipolaire (SPDT) et bipolaire (DPDT)
- Pour courant continu et alternatif
- Adaptateur de montage préassemblé 80x30 H20



Caractéristiques techniques générales			
Type SRBE-...	-MW-...-1W	-MW-...-2W	-R
Plage de réglage de la détection d'angle [°]	0 ... 90		
Selon la norme	ISO 5211		
	VDI/VDE 3845		
	—		EN 60947-5-2
Type de fixation	Sur flasque selon ISO 5211		
	Avec équerre de fixation		

Paramètres électriques			
Type SRBE-...	-MW-...-1W	-MW-...-2W	-R
Principe de mesure	Mécanique/électrique		Capteur Reed magnétique
Sortie de commande	Avec contact		
Fonction des éléments de commutation	Commutateur inverseur, unipolaire	Commutateur/inverseur, bipolaire	Commutateur inverseur, unipolaire
Plage de tension de service Tension alternative CA [V]	0 ... 250		0 ... 240
Courant de sortie CA max. [mA]	3000 (à 250 V)		416 (à 240 V)
Plage de tension de service Tension continue CC [V]	0 ... 30		
Courant de sortie CC max. [mA]	6000 (à 30 V)		3000 (à 30 V)

Électromécanique			
Type SRBE-...	-MW-...-1W	-MW-...-2W	-R
Connexion électrique	10 broches	14 broches	10 broches
	Borne à vis		
Section nominale connectable du conducteur [mm ²]	0,25 ... 2,5		
Raccord de câble	M20x1,5 pour ...-C2M20-...		
	½ NPT pour ...-C2N12-...		

Boîtiers capteurs SRBE à contact électromécanique et magnétique Reed

Fiche technique

Conditions de service et d'environnement			
Type SRBE-...	-MW-...-1W	-MW-...-2W	-R
Température ambiante [°C]	-20 ... +60		
Température de stockage [°C]	-20 ... +60		
Résistance aux chocs	Essai de choc avec sensibilité 2 selon FN 942017-5 et EN 60068-2-27		
Tenue aux vibrations	Vérification du transport avec sensibilité 2 selon FN 942017-4 et EN 60068-2-6		
Marquage CE	Selon la directive basse tension européenne		
Niveau d'intégrité de sécurité (SIL)	SIL 2		
EX (homologations ATEX, IECEx)	-MW-...-1W	-MW-...-2W	-R
Degré de protection	IP67		
Marquage CE	Conforme à la directive UE relative à la protection Ex (ATEX)		
Catégorie ATEX Gaz	II 2G		
Catégorie ATEX Poussière	II 2D		
Température ambiante Ex	-20 ... +60		
Mode de protection Ex gaz	Ex d IIC T6 Gb		
Mode de protection Ex poussière	Ex tb IIIC T75 °C Db	Ex tb IIIC T61 °C Db	
Homologation de la protection Ex hors de l'UE	EPL Db (IEC-EX)		
	EPL Gb (IEC-EX)		
C1 (homologation cCSAus)	-MW-...-1W	-MW-...-2W	-R
Degré de protection	IP67		
	NEMA 4/4X		
Mode de protection Ex gaz	AEx d IIB T5 Gb		
Mode de protection Ex poussière	AEx tb IIIC T108 °C Db		
Homologation de la protection Ex hors de l'UE	Class I, Div. 1 (CA)		
	Class I, Div. 1 (US)		
	—		Class I, Div. 2 (CA)
	—		Class I, Div. 2 (US)
	Class II, Div. 1 (CA)		
	Class II, Div. 1 (US)		
	Class III (CA)		
	Class III (US)		
	EPL Db (CA)		
	EPL Db (US)		
	EPL Gb (CA)		
	EPL Gb (US)		
	—		EPL Gc (CA)
	—		EPL Gc (US)

Matériaux	
Corps	Aluminium moulé sous pression, enduit époxy
Arbre	Acier inoxydable fortement allié
Vis	Acier inoxydable fortement allié
Équerre de fixation	Acier inoxydable fortement allié
Joint	Perbunan
Aiguille	Polycarbonate
Note relative aux matériaux	Conformes RoHS
	Matériaux contenant du silicone

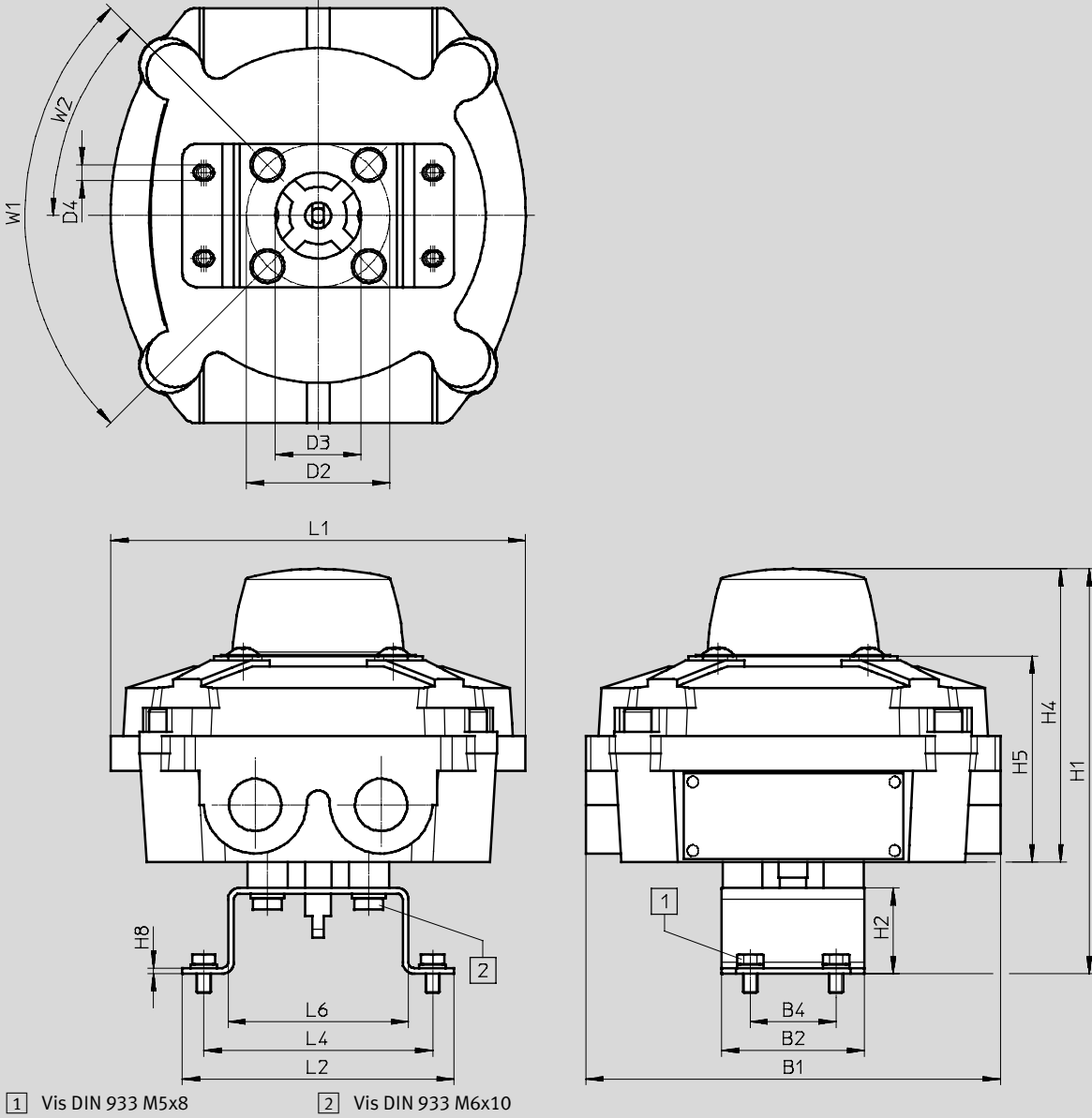
Boîtiers capteurs SRBE à contact électromécanique et magnétique Reed

Fiche technique

Dimensions

Télécharger les données de CAO → www.festo.fr

SRBE



Type	B1	B2	B4	D2 Ø	D3 Ø	D4 Ø	H1	H2	H4
DARQ-K-X1-A1-F05-20-R1	145	50	30	50	30	5,5	141,5	30	102,5
DARQ-K-X1-A1-F05-30-R1							151,5	40	

Type	H5	H8	L1	L2	L4	L6	W1	W2
DARQ-K-X1-A1-F05-20-R1	72	2	145	95	80	63	90°	45°
DARQ-K-X1-A1-F05-30-R1								

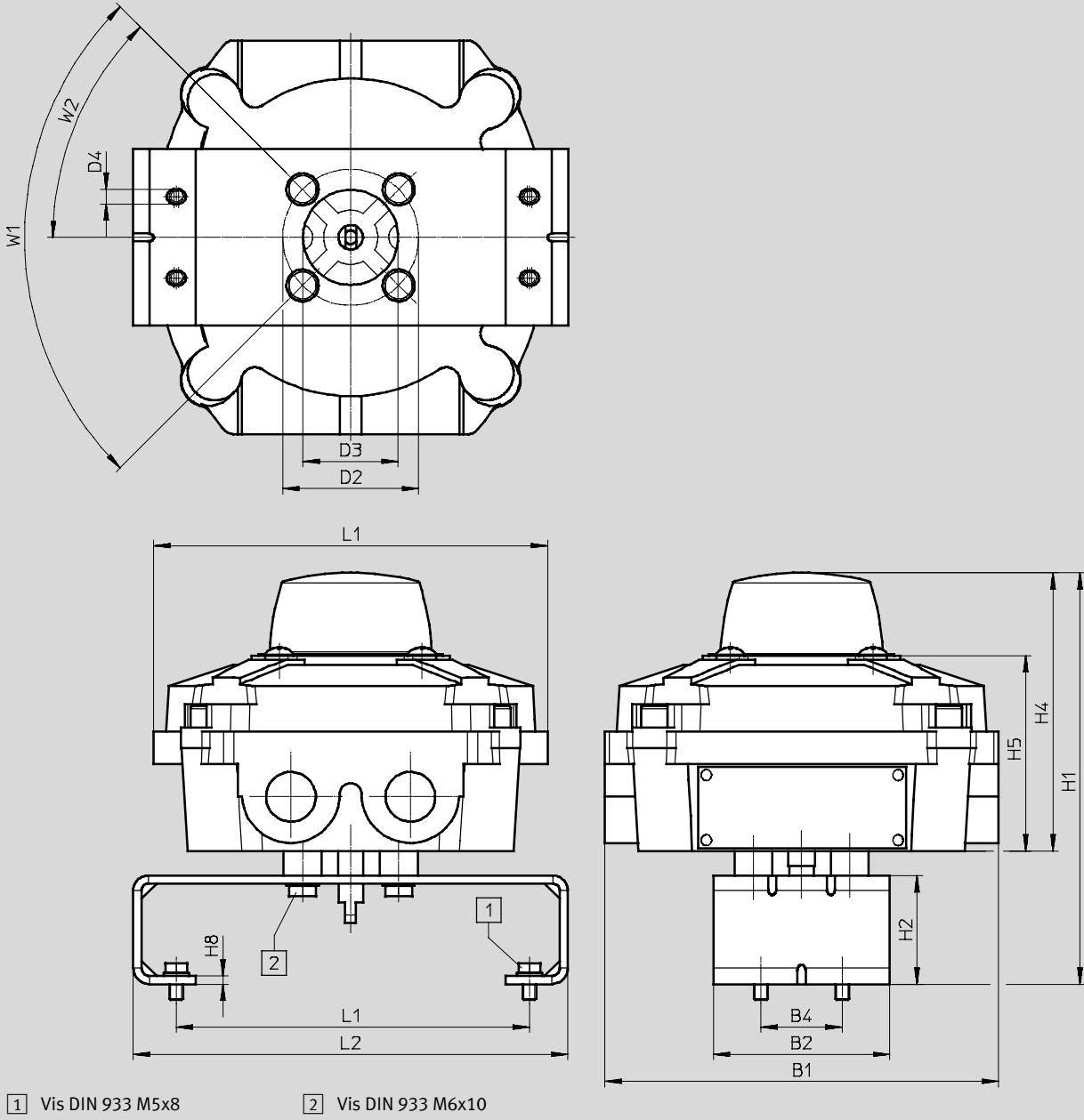
Boîtiers capteurs SRBE à contact électromécanique et magnétique Reed

Fiche technique

Dimensions

Télécharger les données de CAO → www.festo.fr

SRBE

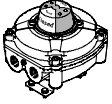


Type	B1	B2	B4	D2 Ø	D3 Ø	D4 Ø	H1	H2	H4
DARQ-K-X1-A2-F05-30-R1	145	65	30	50	35	5,4	151,5	40	102,5

Type	H5	H8	L1	L2	L4	L6	W1	W2
DARQ-K-X1-A2-F05-30-R1	72	3	145	160	130	63	90°	45°

Boîtiers capteurs SRBE à contact électromécanique et magnétique Reed **FESTO**

Fiche technique

Références					
	Description	Dimensions Adaptateur de montage [mm]	Poids [g]	N° de pièce	Type
	Boîtier capteur avec adaptateur de montage préassemblé	30x80, H : 20	1700	3471008	SRBE-CA3-YR90-MW-22A-1W-C2N12-EX
				3471009	SRBE-CA3-YR90-MW-22A-1W-C2M20-EX
				3471010	SRBE-CA3-YR90-MW-22A-2W-C2N12-EX
				3471011	SRBE-CA3-YR90-MW-22A-2W-C2M20-EX
				3471020	SRBE-CA3-YR90-R-2A-1W-C2N12-EX
				3471021	SRBE-CA3-YR90-R-2A-1W-C2M20-EX
				3998917	SRBE-CA3-YR90-MW-22A-1W-C2N12-C1
				3998918	SRBE-CA3-YR90-MW-22A-2W-C2N12-C1
				3998923	SRBE-CA3-YR90-R-2A-1W-C2N12-C1

Boîtiers capteurs, inductifs

Fiche technique

- Principe de mesure inductif
- Sorties de commande PNP, NPN, 2 fils DC, NAMUR
- Adaptateur de montage préassemblé 80x30 H20



Caractéristiques techniques générales				
Type SRBE-...	-1-P	-1-N	-1-ZU	-20N
Plage de réglage de la détection d'angle [°]	0 ... 90			
Selon la norme	ISO 5211			
	VDI/VDE 3845			
	EN 60947-5-2			EN 60947-5-6
Type de fixation	Sur flasque selon ISO 5211			
	Avec équerre de fixation			

Paramètres électriques				
Type SRBE-...	-1-P	-1-N	-1-ZU	-20N
Principe de mesure	Inductif			
Sortie de commande	PNP	NPN	Sans contact, 2 fils	NAMUR
Fonction des éléments de commutation	Contact à fermeture			Contact à ouverture
Plage de tension de service [V CC]	10 ... 30		5 ... 60	8,2
Chute de tension [V]	≤ 3		≤ 5	—
Courant de sortie max. [mA]	100			3
Intensité à vide [mA]	≤ 15		—	—
Intensité résiduelle [mA]	0 ... 0,5		0 ... 1	—
Courant de charge minimum [mA]	—		4	—
Protection contre l'inversion de polarité	Pour tous les raccordements électriques			—
Résistance aux courts-circuits	Cyclique		—	—

Électromécanique	
Connexion électrique	10 broches
	Borne à vis
Section nominale connectable du conducteur [mm ²]	0,25 ... 2,5
Raccord de câble	M20x1,5 pour ...-C2M20-... ½ NPT pour ...-C2N12-...

Boîtiers capteurs SRBE, inductifs

Fiche de données techniques

Conditions de service et d'environnement		
Type SRBE-...		
Température ambiante	[°C]	-20 ... +60
Température de stockage	[°C]	-20 ... +60
Marquage CE	Selon la directive européenne CEM ¹⁾	
Homologation	Marque RCM	
Résistance aux chocs	Essai de choc avec sensibilité 2 selon FN 942017-5 et EN 60068-2-27	
Tenue aux vibrations	Vérification du transport avec sensibilité 2 selon FN 942017-4 et EN 60068-2-6	
Niveau d'intégrité de sécurité (SIL)	SIL 2	
EX (homologations ATEX, IECEx)		
Degré de protection	IP67	
Marquage CE	Conforme à la directive UE relative à la protection Ex (ATEX)	
Catégorie ATEX Gaz	II 2G	
Catégorie ATEX Poussière	II 2D	
Température ambiante Ex	-20 ... +60	
Mode de protection Ex gaz	Ex d IIC T6 Gb	
Mode de protection Ex poussière	Ex tb IIIC T61°C Db	Ex tb IIIC T75°C Db
Homologation de la protection Ex hors de l'UE	EPL Db (IEC-EX)	
	EPL Gb (IEC-EX)	
C1 (homologation cCSAus)		
Degré de protection	IP67	
	NEMA 4/4X	
Mode de protection Ex gaz	AEx d IIB T5 Gb	
Mode de protection Ex poussière	AEx tb IIIC T108°C Db	
Homologation de la protection Ex hors de l'UE	Class I, Div. 1 (CA)	
	Class I, Div. 1 (US)	
	Class I, Div. 2 (CA)	
	Class I, Div. 2 (US)	
	Class II, Div. 1 (CA)	
	Class II, Div. 1 (US)	
	Class III (CA)	
	Class III (US)	
	EPL Db (CA)	
	EPL Db (US)	
	EPL Gb (CA)	
	EPL Gb (US)	
	EPL Gc (CA)	
	EPL Gc (US)	

- 1) Pour le domaine d'utilisation, consultez la déclaration de conformité CE, disponible à l'adresse : www.festo.com/sp → Documentation utilisateur.
 En cas de restriction à l'utilisation des appareils en milieu résidentiel, commercial ou industriel, ainsi que dans les petites entreprises, d'autres mesures de réduction des émissions perturbatrices peuvent être nécessaires.

Matériaux	
Corps	Aluminium moulé sous pression, enduit époxy
Arbre	Acier inoxydable fortement allié
Vis	Acier inoxydable fortement allié
Équerre de fixation	Acier inoxydable fortement allié
Joints	Perbunan
Aiguille	Polycarbonate
Note relative aux matériaux	Conformes RoHS
	Matériaux contenant du silicone

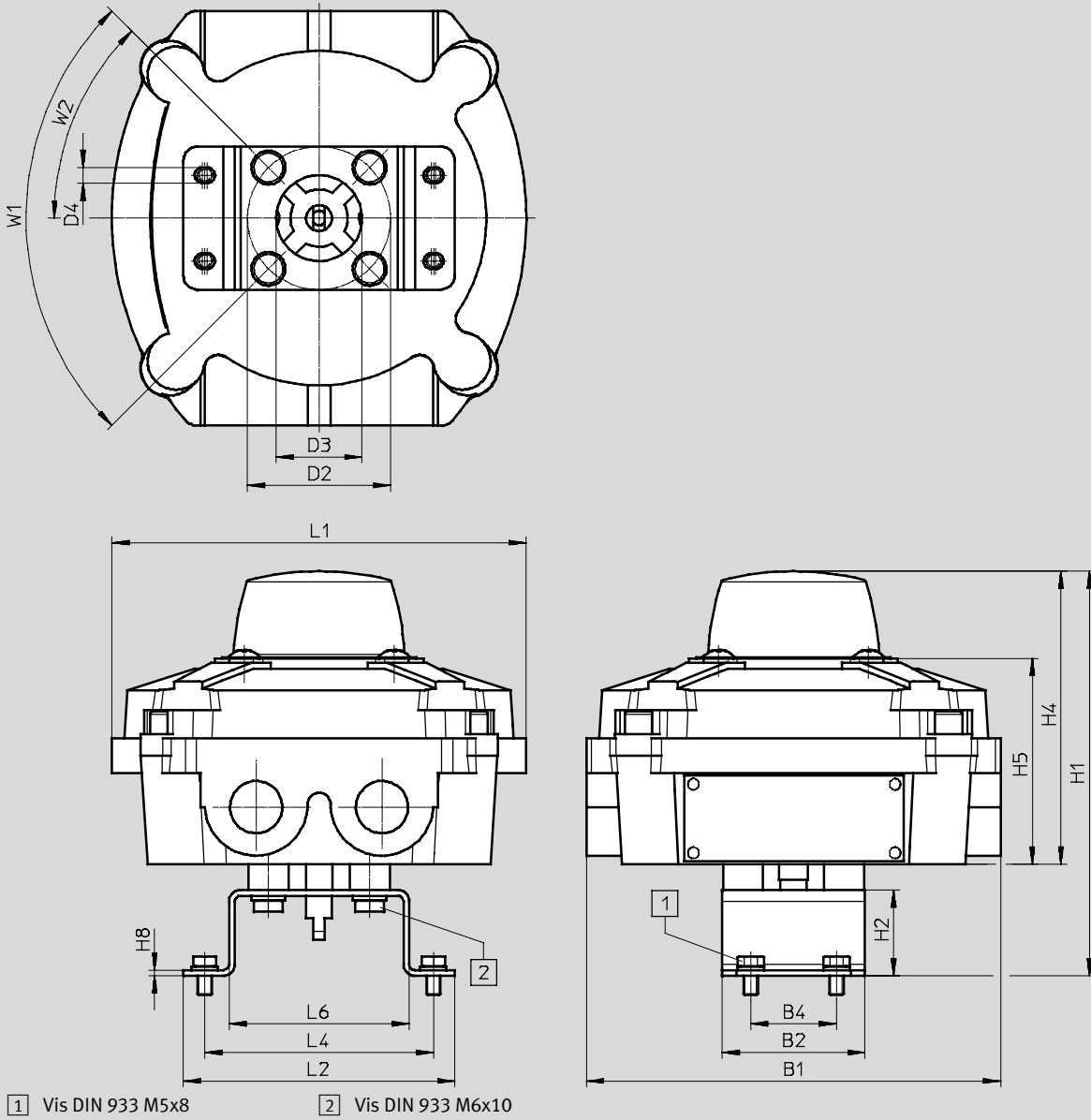
Boîtiers capteurs SRBE, inductifs

Fiche de données techniques

Dimensions

Télécharger les données de CAO → www.festo.fr

SRBE



Type	B1	B2	B4	D2 Ø	D3 Ø	D4 Ø	H1	H2	H4
DARQ-K-X1-A1-F05-20-R1	145	50	30	50	30	5,5	141,5	30	102,5
DARQ-K-X1-A1-F05-30-R1							151,5	40	

Type	H5	H8	L1	L2	L4	L6	W1	W2
DARQ-K-X1-A1-F05-20-R1	72	2	145	95	80	63	90°	45°
DARQ-K-X1-A1-F05-30-R1								

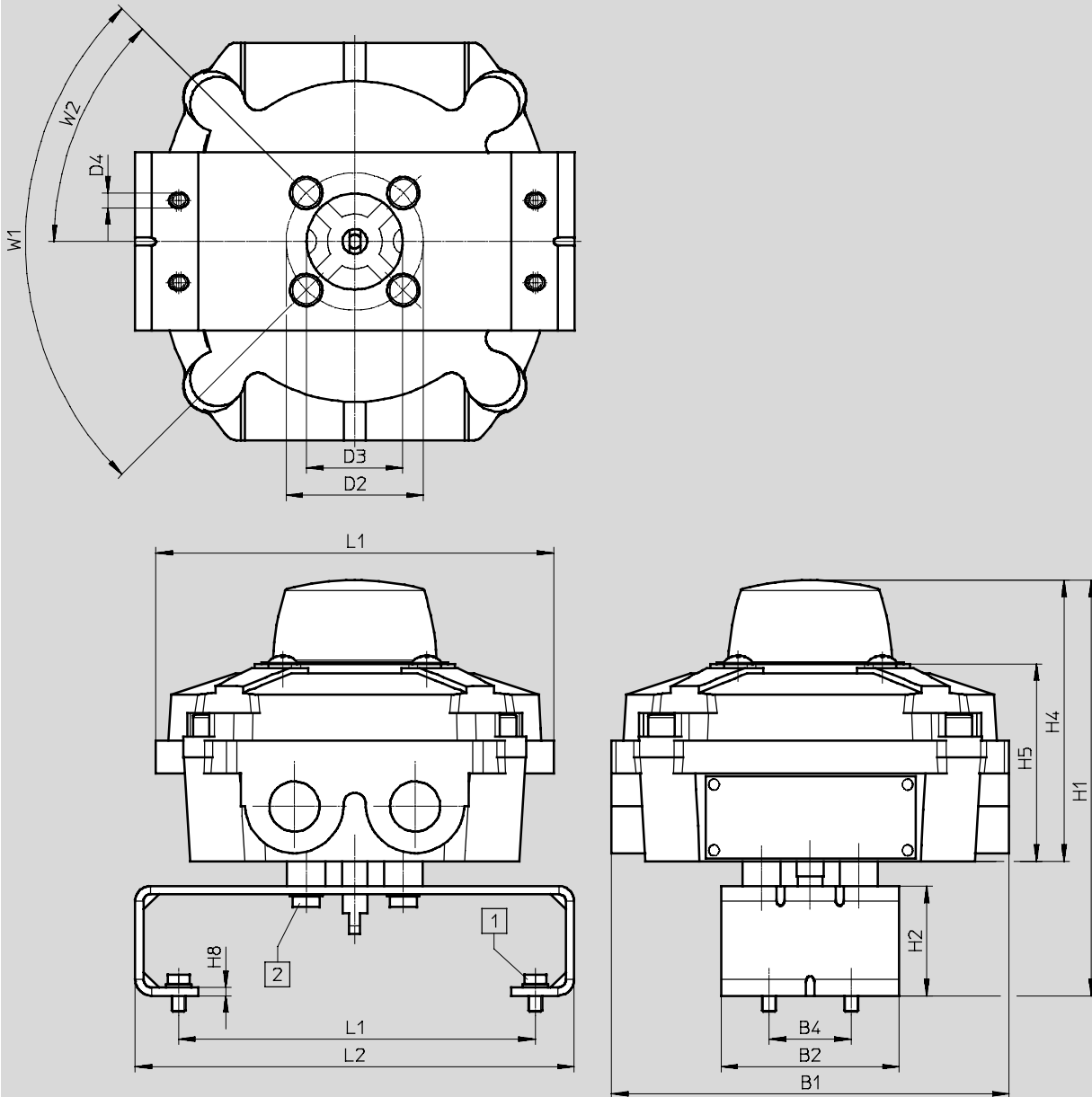
Boîtiers capteurs SRBE, inductifs

Fiche de données techniques

Dimensions

Télécharger les données de CAO → www.festo.fr

SRBE



1 Vis DIN 933 M5x8

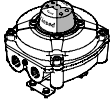
2 Vis DIN 933 M6x10

Type	B1	B2	B4	D2 Ø	D3 Ø	D4 Ø	H1	H2	H4
DARQ-K-X1-A2-F05-30-R1	145	65	30	50	35	5,4	151,5	40	102,5

Type	H5	H8	L1	L2	L4	L6	W1	W2
DARQ-K-X1-A2-F05-30-R1	72	3	145	160	130	63	90°	45°

Boîtiers capteurs SRBE, inductifs

Fiche de données techniques

Références					
	Description	Dimensions Adaptateur de montage [mm]	Poids [g]	N° de pièce	Type
	Boîtier capteur avec adaptateur de montage préassemblé	30x80, H : 20	1700	3471012	SRBE-CA3-YR90-N-20N-ZC-C2N12-EX
				3471013	SRBE-CA3-YR90-N-20N-ZC-C2M20-EX
				3471014	SRBE-CA3-YR90-N-1-P-C2N12-EX
				3471015	SRBE-CA3-YR90-N-1-P-C2M20-EX
				3471016	SRBE-CA3-YR90-N-1-N-C2N12-EX
				3471017	SRBE-CA3-YR90-N-1-N-C2M20-EX
				3471018	SRBE-CA3-YR90-N-1-ZU-C2N12-EX
				3471019	SRBE-CA3-YR90-N-1-ZU-C2M20-EX
				3998919	SRBE-CA3-YR90-N-20N-ZC-C2N12-C1
				3998920	SRBE-CA3-YR90-N-1-P-C2N12-C1
				3998921	SRBE-CA3-YR90-N-1-N-C2N12-C1
				3998922	SRBE-CA3-YR90-N-1-ZU-C2N12-C1

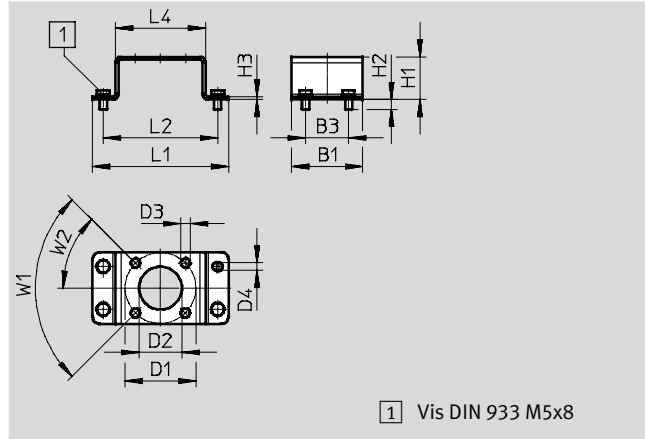
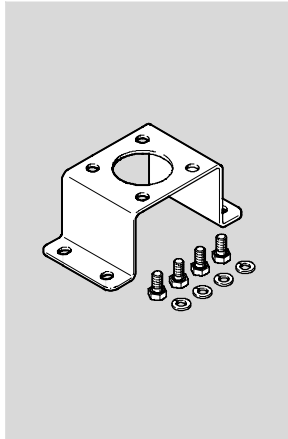
Boîtiers capteurs SRBE

Accessoires

Adaptateur de montage

DARQ-K-X1-A1-...

- Adaptateur de montage pour actionneurs normalisés selon VDI/VDE 3845
- Fourni avec vis de fixation
- Taille 30x80
- Matériau :
Acier inoxydable fortement allié
- Matériaux contenant du silicone, conformes RoHS



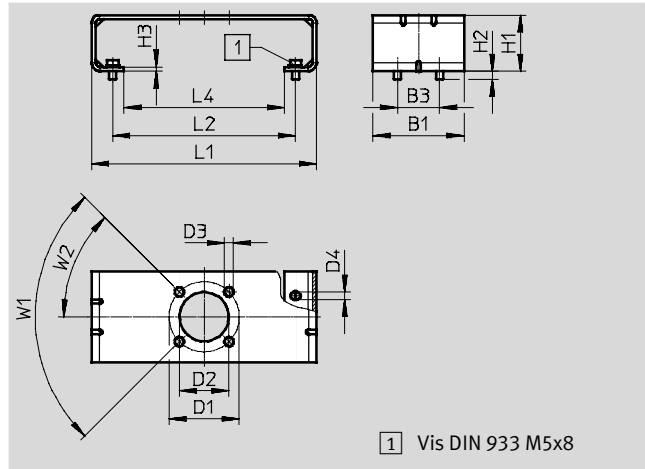
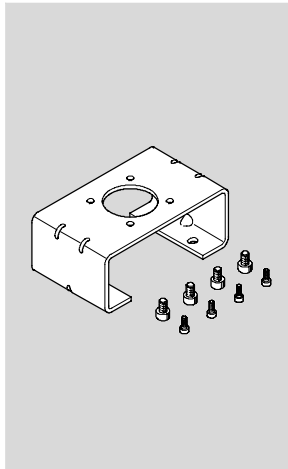
1 Vis DIN 933 M5x8

Dimensions et références																
B1	B3	D1	D2	D3	D4	H1	H2	H3	L1	L2	L4	W1	W2	Poids	N° de pièce	Type
		∅	∅	∅	∅									[g]		
50	30	50	30	6,5	5,5	30	6,8	2	95	80	63	90°	45°	350	3636269	DARQ-K-X1-A1-F05-20-R1
						40								380	3636270	DARQ-K-X1-A1-F05-30-R1

Adaptateur de montage

DARQ-K-X1-A2-...

- Adaptateur de montage pour actionneurs normalisés selon VDI/VDE 3845
- Fourni avec vis de fixation
- Taille 30x130
- Matériau :
Acier inoxydable fortement allié
- Matériaux contenant du silicone, conformes RoHS



1 Vis DIN 933 M5x8

Dimensions et références																
B1	B3	D1	D2	D3	D4	H1	H2	H3	L1	L2	L4	W1	W2	Poids	N° de pièce	Type
		∅	∅	∅	∅									[g]		
65	30	50	35	6,5	5,4	40	5,8	3	160	130	114	90°	45°	460	3886114	DARQ-K-X1-A2-F05-30-R1