

# Transmetteur de pression SPTE



## Transmetteur de pression SPTE

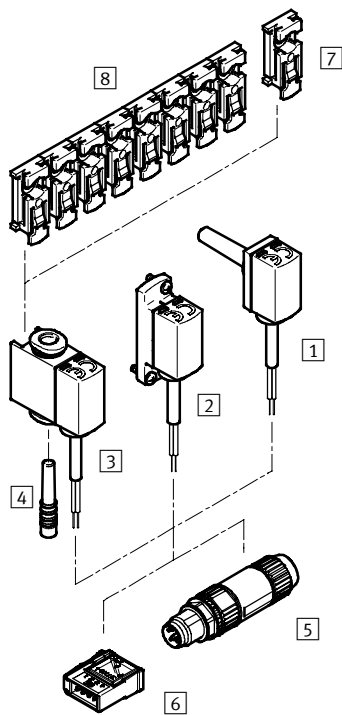
Fourniture

Méthode de mesure	Plage de mesure de la pression [bar]	Grandeur mesurée	Raccord pneumatique	Sortie analogique [V]	Connexion électrique
Capteur de pression piézorésistif	0 ... -1	Pression relative	Union mâle de 4 mm	1 ... 5	Câble, 3 conducteurs, câble nu
			Union mâle de 6 mm		
			Raccord enfichable de 3 mm		
			Raccord enfichable de 4 mm		
			Flasque	0 ... 10	
			Union mâle de 4 mm		
			Union mâle de 6 mm		
			Raccord enfichable de 3 mm		
	Raccord enfichable de 4 mm				
	Flasque				
	0 ... 10	Pression relative	Union mâle de 4 mm	1 ... 5	Câble, 3 conducteurs, câble nu
			Union mâle de 6 mm		
			Raccord enfichable de 3 mm		
			Raccord enfichable de 4 mm		
			Flasque	0 ... 10	
			Union mâle de 4 mm		
Union mâle de 6 mm					
Raccord enfichable de 3 mm					
Raccord enfichable de 4 mm					
Flasque					

# Transmetteur de pression SPTE

Périphérie

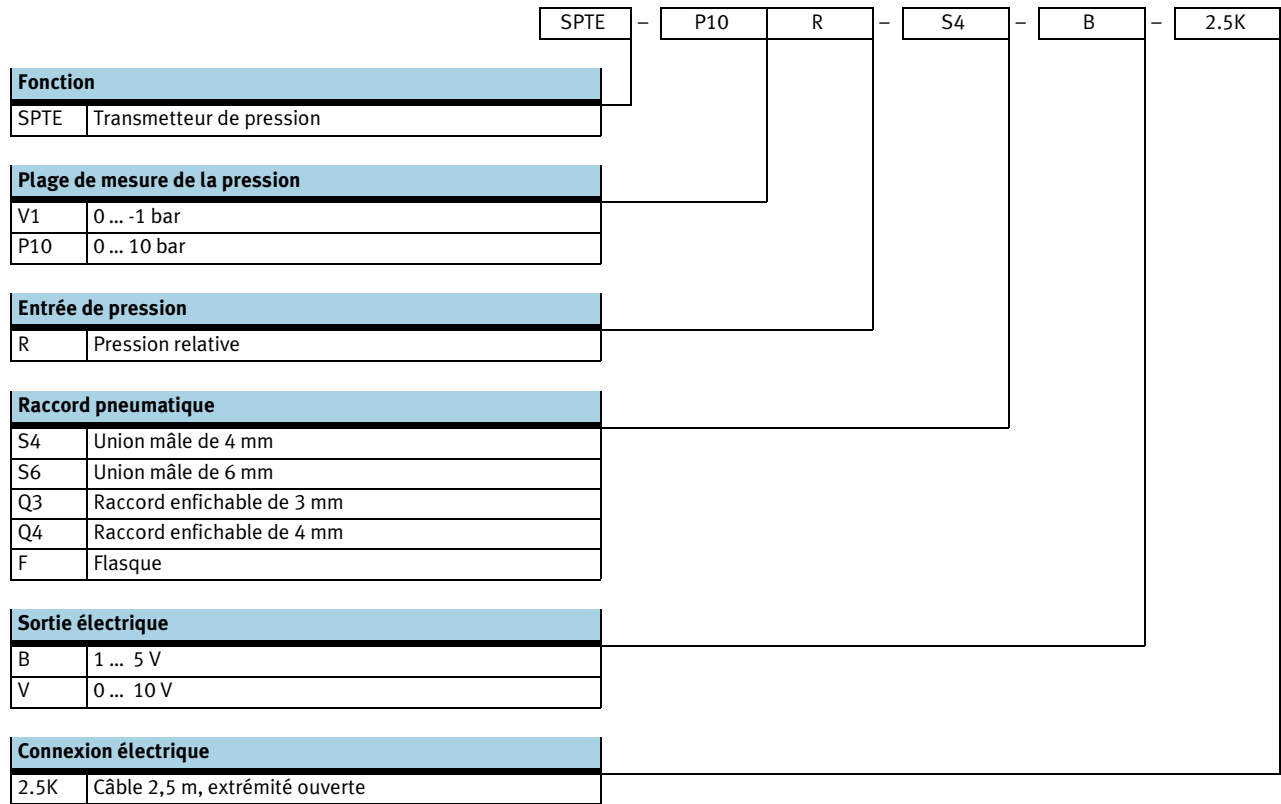
**FESTO**



Accessoires	→ Page/Internet
1 Transmetteur de pression SPTE-...-S...	5
2 Transmetteur de pression SPTE-...-F	5
3 Transmetteur de pression SPTE-...-Q...	5
4 Bouchon QSMC-3H (compris dans la fourniture du transmetteur de pression SPTE-...-Q...)	qs
5 Connecteur mâle NECU-S-M...G3-HX	9
6 Connecteur mâle NECU-S-ECG4-HX-Q3	9
7 Clip de fixation SAMH-PE-MC-1	9
8 Clip de fixation SAMH-PE-MC-8	9

# Transmetteur de pression SPTE

Désignations

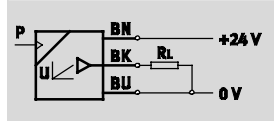


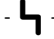
# Transmetteur de pression SPTE


Fiche de données techniques


**FESTO**

Fonction



 Tension  
10 ... 30 V CC

 Pression  
-1 ... +10 bar

 Plage de température  
0 ... 50°C



## Caractéristiques techniques générales

Homologation	C-Tick
Marquage CE (voir la déclaration de conformité) <sup>1)</sup>	Selon la directive européenne en matière de compatibilité électromagnétique
Note relative aux matériaux	Conformes RoHS

1) Pour le domaine d'utilisation, consultez la déclaration de conformité CE, disponible à l'adresse : [www.festo.com](http://www.festo.com) → Support → Documentation.  
En cas de restriction à l'utilisation des appareils en milieu résidentiel, commercial ou industriel, ainsi que dans les petites entreprises, d'autres mesures de réduction des émissions perturbatrices peuvent être nécessaires.

## Signal d'entrée/élément de mesure

SPTE-	V1	P10
Grandeur mesurée	Pression relative	
Méthode de mesure	Capteur de pression piézorésistif	
Plage de mesure de la pression, [bar] valeur minimale	0	0
Plage de mesure de la pression, [bar] valeur maximale	-1	10
Surcharge de pression [bar]	5	15
Fluide de service	Air comprimé selon ISO 8573-1:2010 [7:4:4]	
Conseils pour le fluide de service/ de commande	Fonctionnement lubrifié possible (requis pour d'autres opérations)	
Température du fluide [°C]	0 ... 50	
Température ambiante [°C]	0 ... 50	

## Sortie, généralités

Précision ±FS <sup>1)</sup> [%]	3 (avec une température ambiante d'environ 23 °C) 4 (dans la plage de température ambiante 0 ... 50 °C)
Reproductibilité ±FS <sup>1)</sup> [%]	0,3
Coefficient de température ±FS/K <sup>1)</sup> [%]	0,05

1) % FS = % de la plage de mesure ("full scale")

## Sortie analogique

SPTE-...-	B	V
Sortie analogique [V]	1 ... 5	0 ... 10
Résistance de charge min. [kΩ]	15	
Sortie en tension		

## Sortie, autres données

Résistance aux courts-circuits	Pour tous les raccordements électriques
--------------------------------	---

## Electronique

SPTE-...-	B	V
Plage de tension de service CC [V]	10 ... 30	18 ... 30
Détrompage	Pour tous les raccordements électriques	

## Transmetteur de pression SPTE

Fiche de données techniques

Electromécanique					
Connexion électrique	Câble à 3 fils, extrémité ouverte				
Longueur de câble	[m]	2,5			
Partie mécanique					
SPTE-...-	S4	S6	Q3	Q4	F
Type de fixation	Par enfichage		Par accessoires		Par alésage traversant et vis
Position de montage	Indifférente				
Raccord pneumatique	Union mâle QS-4	Union mâle QS-6	QS-3	QS-4	Flasque
Poids du produit	[g]	35			
Informations sur le matériau du boîtier	Polyamide renforcé				
Nuisance/Emissions					
Degré de protection	IP40				
Classe de protection anticorrosion CRC <sup>1)</sup>	2				

- 1) Classe de protection anticorrosion 2 selon la norme Festo 940 070  
 Pièces modérément soumises à la corrosion. Pièces externes visibles dont la surface répond essentiellement à des critères d'apparence, en contact direct avec une atmosphère industrielle courante ou avec des fluides tels que des huiles de coupe ou des lubrifiants

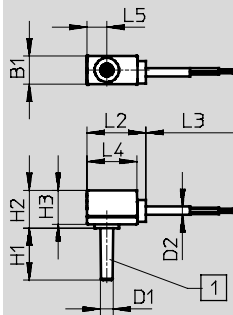
# Transmetteur de pression SPTE

Fiche de données techniques

## Dimensions

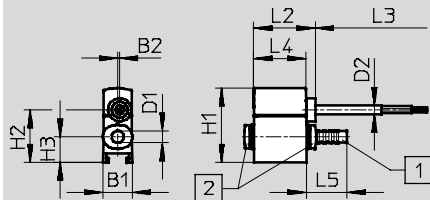
Téléchargement de données de CAO → [www.festo.com](http://www.festo.com)

### SPTE-...-S...



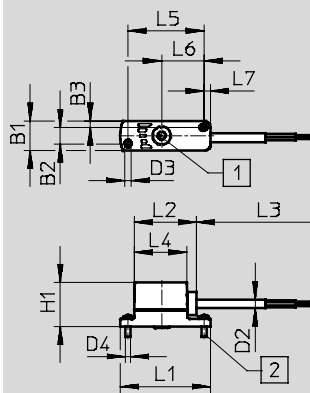
1 Raccord pneumatique

### SPTE-...-Q...



1 Bouchons  
2 Raccord pneumatique

### SPTE-...-F



1 Raccord pneumatique avec joint torique pour montage à plat  
2 Vis M2x6

Type	B1	B2	B3	D1 Ø	D2 Ø	D3 Ø	D4	H1	H2	H3	L1	L2	L3	L4	L5	L6	L7
SPTE-...-S4	9,8	-	-	4	2,9	-	-	18	13,3	11,8	-	20,5	2500	17,5	6,9	-	-
SPTE-...-S6		-	-	6		-	-	18	13,3	11,8	-				6,9	-	-
SPTE-...-Q3		0,7	-	3		-	-	24,7	17,5	8,5	-				13,6	-	-
SPTE-...-Q4		0,7	-	4		-	-	24,7	17,5	8,5	-				13,6	-	-
SPTE-...-F		5,4	2,1	-		2,1	M2x6	15	-	-	30				25	13,9	2,3

## Transmetteur de pression SPTE

Fiche de données techniques

Références							
Plage de mesure de la pression [bar]	Sortie analogique [V]	Raccord pneumatique	Connexion électrique	N° pièce	Type		
0 ... -1	1 ... 5	Union mâle de 4 mm	Câble à 3 fils, extrémité ouverte	<b>571469</b>	<b>SPTE-V1R-S4-B-2.5K</b>		
		Union mâle de 6 mm		<b>571470</b>	<b>SPTE-V1R-S6-B-2.5K</b>		
		Raccord enfichable de 3 mm		<b>571471</b>	<b>SPTE-V1R-Q3-B-2.5K</b>		
		Raccord enfichable de 4 mm		<b>571472</b>	<b>SPTE-V1R-Q4-B-2.5K</b>		
		Flasque		<b>571473</b>	<b>SPTE-V1R-F-B-2.5K</b>		
	0 ... 10	Union mâle de 4 mm		Union mâle de 4 mm	<b>571474</b>	<b>SPTE-V1R-S4-V-2.5K</b>	
				Union mâle de 6 mm	<b>571475</b>	<b>SPTE-V1R-S6-V-2.5K</b>	
				Raccord enfichable de 3 mm	<b>571476</b>	<b>SPTE-V1R-Q3-V-2.5K</b>	
				Raccord enfichable de 4 mm	<b>571477</b>	<b>SPTE-V1R-Q4-V-2.5K</b>	
				Flasque	<b>571478</b>	<b>SPTE-V1R-F-V-2.5K</b>	
		0 ... 10		Union mâle de 4 mm	Union mâle de 4 mm	<b>571479</b>	<b>SPTE-P10R-S4-B-2.5K</b>
					Union mâle de 6 mm	<b>571480</b>	<b>SPTE-P10R-S6-B-2.5K</b>
					Raccord enfichable de 3 mm	<b>571481</b>	<b>SPTE-P10R-Q3-B-2.5K</b>
					Raccord enfichable de 4 mm	<b>571482</b>	<b>SPTE-P10R-Q4-B-2.5K</b>
0 ... 10	Union mâle de 4 mm	Flasque	<b>571483</b>	<b>SPTE-P10R-F-B-2.5K</b>			
		Union mâle de 4 mm	<b>571484</b>	<b>SPTE-P10R-S4-V-2.5K</b>			
		Union mâle de 6 mm	<b>571485</b>	<b>SPTE-P10R-S6-V-2.5K</b>			
		Raccord enfichable de 3 mm	<b>571486</b>	<b>SPTE-P10R-Q3-V-2.5K</b>			
		Raccord enfichable de 4 mm	<b>571487</b>	<b>SPTE-P10R-Q4-V-2.5K</b>			
		Flasque	<b>571488</b>	<b>SPTE-P10R-F-V-2.5K</b>			



# Transmetteur de pression SPTE

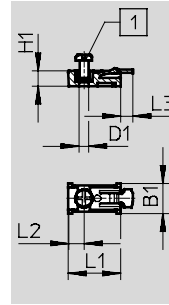
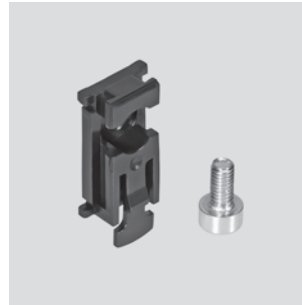
**FESTO**

Accessoires

## Clip de fixation SAMH-PE-MC-1

Matériau :  
Polyoxyméthylène

Note relative aux matériaux :  
Conformes RoHS



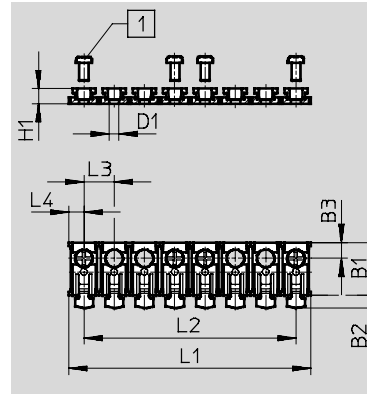
1 Vis M3x6 (comprise dans la fourniture)

Dimensions et références							N° pièce	Type
B1	D1	H1	L1	L2	L3			
10	3,2	5	17,5	5,3	4	571489	SAMH-PE-MC-1	

## Clip de fixation SAMH-PE-MC-8

Matériau :  
Polyoxyméthylène

Note relative aux matériaux :  
Conformes RoHS

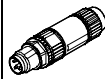
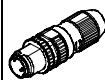



1 Vis M3x6 (4 pièces comprises dans la fourniture)

 Note

Le clip de fixation SAMH-PE-MC-8 peut être réduit par l'utilisateur en fonction du nombre d'emplacements souhaités.

Dimensions et références										N° pièce	Type
B1	B2	B3	D1	H1	L1	L2	L3	L4			
17,5	4	5,3	3,2	5	80	70	10	5	571490	SAMH-PE-MC-8	

Références – Connecteurs			N° pièce	Type
	Connexion électrique			
	Connecteur mâle M8x1, à 3 pôles, droit, borne guillotine		562024	NECU-S-M8G3-HX
	Connecteur mâle M12x1, codage A, à 3 pôles, droit, borne guillotine		562027	NECU-S-M12G3-HX
	Connecteur mâle droit / borne guillotine, à 4 pôles, modèle carré		570922	NECU-S-ECG4-HX-Q3