

## Capteurs à entrefer SOPA

**FESTO**



### Caractéristiques

#### En bref

#### Interface de communication



- Pression de service 4 ... 7 bar
- Plage de détection 20 ... 200 µm
- Sortie analogique 1 ... 5 V, 0 ... 10 V ou 4 ... 20 mA
- Sorties de commutation 2x PNP, 2x NPN, PNP/NPN commutable



- Affichage LCD bicolore
- Fonction de soufflage intégrée
- Valeurs limites de distance programmables
- Saisie de la valeur de distance totale par IO-Link ou sortie analogique

#### Caractéristiques

##### Généralités

Légère, compacte et extrêmement précise, cette solution pneumatique se distingue par ses capacités intégratives : SOPA est doté d'un module de contrôleur, d'une régulation de l'alimentation en air, d'un dispositif de coupure de l'air de mesure, d'une fonction de soufflage et de 4 modules de mesure. En résumé : il constitue la solution économique aux tolérances les plus faibles.

##### Simplicité d'utilisation

Léger, compact et simple : utilisation par paramétrage avec IO-Link, Teach-In ou configuration numérique à 3 touches. Montage et mise en service très faciles grâce à une alimentation en air comprimé quasiment non asservie et à une fonction de soufflage intégrée ne nécessitant aucun périphérie supplémentaire. Tous les réglages effectués sur un module de mesure IO-Link peuvent être transmis à des modules de mesure similaires (Device) (duplication).

##### Précision

La détection effectuée par le capteur à entrefer SOPA est précise au m, que la pièce à usiner repose sur le dispositif de serrage ou contre celui-ci ou que l'outil soit positionné précisément sur la broche.

La solution pour un usinage de pièces en deux étapes avec des qualités de surface différentes.

La valeur de distance peut également être transmise à la commande via IO-Link ou la sortie analogique. Les paramètres peuvent ainsi être modifiés, même pendant le fonctionnement de l'installation. Cela permet, par exemple, de déplacer facilement les points de commutation lors du changement de pièces en cours de processus.

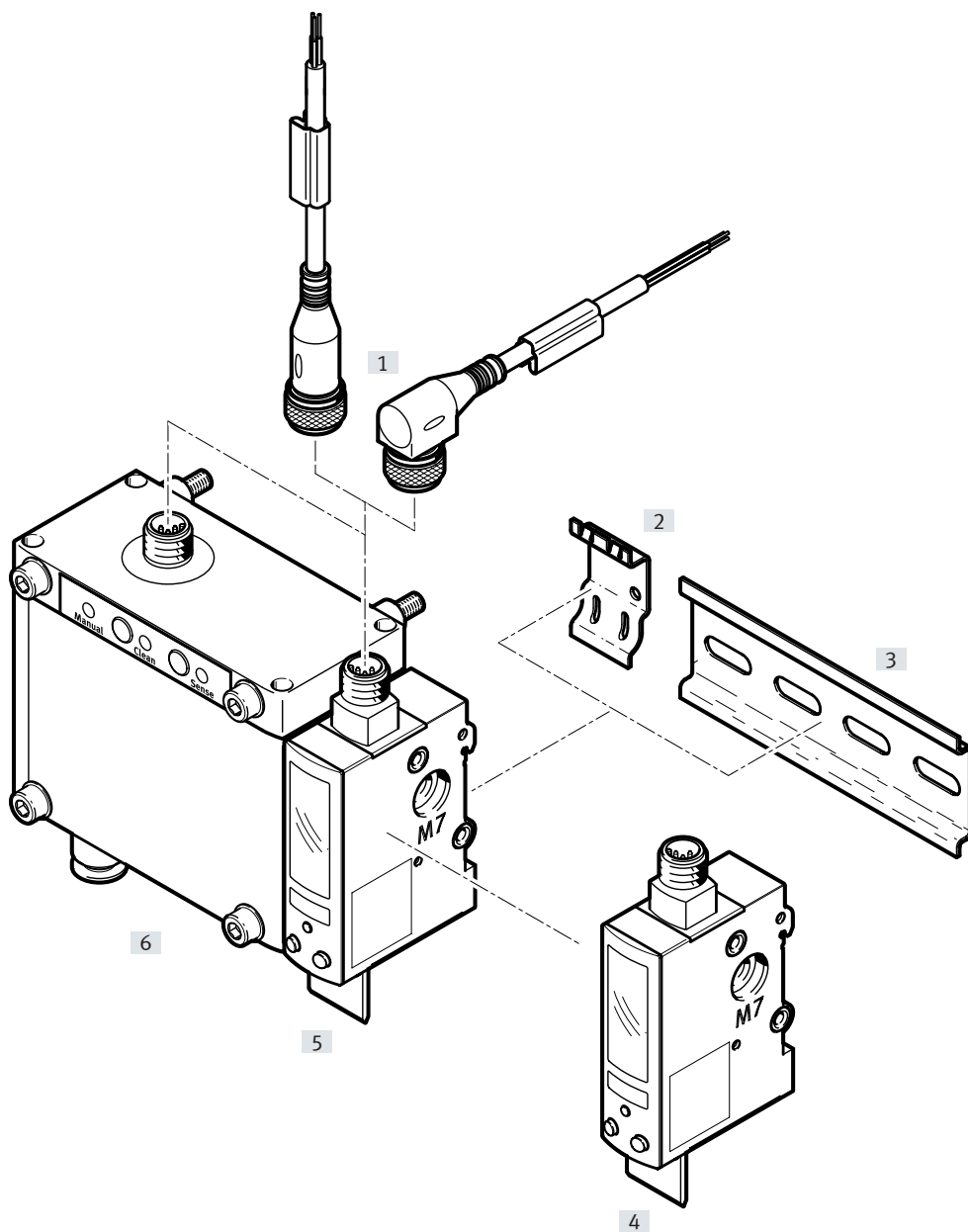
##### Fiabilité et flexibilité

Un affichage LCD offre un maximum de sécurité en indiquant de manière claire l'état de fonctionnement. Les points de mesures sélectionnables 1 ... 4, associés à d'autres fonctionnalités, apportent à l'application une polyvalence exceptionnelle.

Dans le menu, un code de sécurité (code à 4 chiffres) peut être sélectionné et réglé librement. Cela empêche la modification non autorisée de paramètres de l'appareil.

## Périphérie

### Périphérie



Accessoires		→ Page/ Internet
[1]	Câble de liaison, alimentation électrique, sortie de commutation, sortie analogique, IO-Link	10
[2]	Plaque d'adaptation SXE3-W (2 pièces fournies avec SOPA-...-W-...)	10
[3]	Rail support selon DIN EN 60715	-
[4]	Module de capteur SOPA-M1-...	-
[5]	Porte-étiquettes SXE3 (compris dans la fourniture)	-
[6]	Module de commande avec un module de capteur SOPA-CM1-...	-

## Désignations

<b>001</b>	<b>Série</b>
<b>SOPA</b>	Capteur à entrefer pour contrôler le positionnement et les distances, avec affichage LCD

<b>002</b>	<b>Modules</b>
<b>CM1</b>	Module de commande avec module de capteur
<b>CM2</b>	Module de commande avec deux modules de capteur, enchaînement pneumatique
<b>CM3</b>	Module de commande avec trois modules de capteur, enchaînement pneumatique
<b>CM4</b>	Module de commande avec quatre modules de capteur, enchaînement pneumatique
<b>M1</b>	Module de capteur

<b>003</b>	<b>Commande manuelle auxiliaire module de commande</b>
	Néant
<b>H</b>	Avec

<b>004</b>	<b>Plage de détection</b>
<b>R1</b>	20 ... 200 µm

<b>005</b>	<b>Type de fixation</b>
<b>H</b>	Fixation sur rail
<b>L</b>	Fixation sur panneau

<b>006</b>	<b>Raccord pneumatique</b>
<b>Q6</b>	Raccord enfichable 6 mm

<b>007</b>	<b>Sortie électrique 1</b>
<b>2N</b>	2 x NPN
<b>2P</b>	2 x PNP
<b>PNLK</b>	PNP ou NPN ou IO-Link

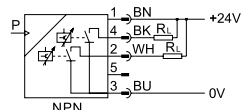
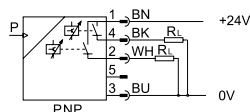
<b>008</b>	<b>Sortie électrique 2</b>
	Néant
<b>VB</b>	0 ... 10 V ou 1 ... 5 V
<b>A</b>	4 ... 20 mA

<b>009</b>	<b>Connexion électrique</b>
<b>M12</b>	Connecteur mâle M12, codage A

<b>010</b>	<b>Accessoires électriques</b>
	Néant
<b>E1</b>	Connecteur femelle droit, câble de 2,5 m
<b>E2</b>	Connecteur femelle droit, câble de 5 m
<b>E3</b>	Connecteur femelle coudé, câble de 2,5 m
<b>E4</b>	Connecteur femelle coudé, câble de 5 m

## Fiche de données techniques

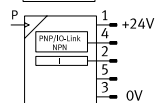
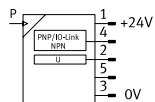
## Variantes unité de mesure 2P/2N



- IO-Link et sortie analogique dans un seul appareil
- Pression de service 4 ... 7 bar
- Plage de détection 20 ... 200  $\mu\text{m}$



## Variantes unité de mesure PNLK-...


**Caractéristiques techniques**

Type	SOPA-M1-...	SOPA-CM-...-...-H...	SOPA-CM-...-...-W...
Variable de détection	Espacement		
Plage de détection [ $\mu\text{m}$ ]	20 ... 200		
Reproductibilité du point de commutation <sup>1)</sup> [ $\mu\text{m}$ ]	$\pm 2,5$ plage de détection 30 à 150 ; $\pm 5$ plage de détection 20 à 200		
Possibilités de réglage	Teach-In par afficheur et par touches <sup>5)</sup>		
Sécurité contre les manipulations	Verrouillage électronique		
Type d'affichage	LCD couleur		
Type de fixation	Au choix : sur rail par trou traversant pour fixation murale ou sur surface plane <sup>2)</sup>		Au choix : sur rail par trou traversant pour fixation murale ou sur surface plane <sup>3)</sup>
Principe de mesure	pneumatique		
Raccord pneumatique	QS-6		
Plage de tension de service <sup>4)</sup> [V CC]	15 ... 30	22,8 ... 26,4	
Courant de sortie max. [mA]	100		
Connexion électrique	Connecteur M12x1 à 5 pôles, modèle rond selon EN 60947-5-2		
Résistance aux courts-circuits	Oui		
Protection contre l'inversion de polarité	Pour tous les raccordements électriques		
Degré de protection	IP65		

1) Dans des conditions d'exploitation constantes (température et pression d'alimentation) et diamètre nominal de la buse de mesure (2 mm).

2) La plaque d'adaptation SX3 est un accessoire à commander séparément → 3

3) 2 plaques d'adaptation SXE3-W sont fournies.

4) SOPA-M1-R1-...-PNLK-... 20 ... 30 V CC

5) Possible via IO-Link

**Caractéristiques techniques**

Type	SOPA-M1-...- PNLK-VB-...	SOPA-M1-...- PNLK-A-...	SOPA-CM-...- PNLK-VB-...	SOPA-CM-...- PNLK-A-...	SOPA-CM-...- 2P-...	SOPA-CM-...- 2N-...
Sortie de commande	PNP/NPN commutable				2xPNP	2xNPN
Fonction de commutation	Comparateur à fenêtre					
	Seuil à hystérésis variable					
Fonction des éléments de commutation	Contact à ouverture/Contact à fermeture commutable					
Valeur initiale de la courbe caractéristique d'écartement [ $\mu\text{m}$ ]	0				-	-
Valeur finale de la courbe caractéristique d'écartement [ $\mu\text{m}$ ]	300				-	-
Temps de montée [ms]	22				-	-
Sortie analogique	0 ... 10 V <sup>1)</sup>	4 ... 20 mA	0 ... 10 V <sup>1)</sup>	4 ... 20 mA	-	-
Résistance de charge max. sortie en courant [Ohm]	-	500	-	500	-	-
Résistance de charge min. sortie en tension [kOhm]	20	-	20	-	-	-

1) La sortie analogique peut être commutée à 1 à 5 V.

## Fiche de données techniques

Conditions de service et d'environnement		
Type	SOPA-M1-...	SOPA-CM-...-...
Pression de service [bar]	–	4 ... 7
Pression d'alimentation [bar]	0,8 ... 1,6	–
Fluide de service	Air comprimé selon ISO 8573-1:2010 [7:4:4]	
Remarque concernant le fluide de service/ de commande	Fonctionnement lubrifié possible (requis pour d'autres opérations)	
Température ambiante [°C]	0 ... 50	
Marquage CE (voir la déclaration de conformité)	Selon nouvelle directive UE EMV	
	Selon la directive UE RoHS	
Marquage KC	KC-EMV	
Homologation	Marque RCM	
Résistance à la corrosion <sup>1)</sup> [CRC]	2	

1) Classe de protection anticorrosion CRC 2 selon la norme Festo FN 940070

Résistance modérée à la corrosion. Utilisation en intérieur avec risque de condensation. Pièces externes visibles dont la surface répond essentiellement à des critères d'apparence, en contact direct avec une atmosphère industrielle courante

Interface de communication	
Type	-PNLK...
Protocole	IO-Link
IO-Link, version de protocole	Appareil V 1.1
IO-Link, profil	Profil de capteur intelligent (0x0,0001) Identification et diagnostic (0x4000)
IO-Link, classes de fonction	Identification de l'appareil (0x8000)
	Canal de capteur de commutation (0x8001)
	Variable de données de processus (0x8002)
	Diagnostic de l'appareil (0x8003)
	Canal d'apprentissage (0x8004)
	Identification étendue (0x8100)
IO-Link, mode de communication	COM2 (38,4 kBaud)
IO-Link, mode SIO pris en charge	Oui
IO-Link, classe de port	A
IO-Link, largeur des données de processus OUT	0 octets
IO-Link, largeur des données de processus IN	2 octets
IO-Link, contenu des données de processus IN	Surveillance de l'écartement SSC1 (canal du signal de commutation 1)
	Surveillance de l'écartement SSC2 (canal du signal de commutation 2)
	Surveillance de la pression d'alimentation SSC3 (canal du signal de commutation 3)
	Ecartement 10 bits PDV (variable de données de processus)
IO-Link, contenu des données de service IN	Pression d'alimentation 14 bits
IO-Link, durée de cycle minimale	3 ms
IO-Link, mémoire de données requise	0,5 Ko

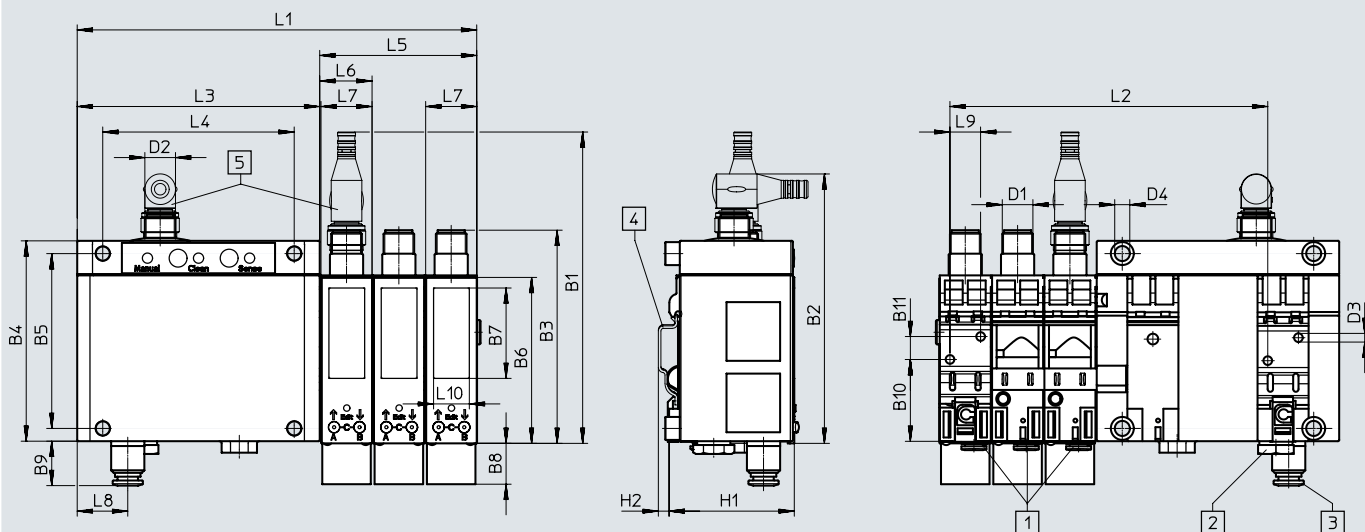
Poids						
		SOPA-M1-...	SOPA-CM1-...	SOPA-CM2...	SOPA-CM3...	SOPA-CM4...
Poids du produit [g]		60	510	570	630	690

Matériaux	
Corps	Polyamide renforcé
Note relative aux matériaux	Sans cuivre ni PTFE
	Conformes RoHS

# Fiche de données techniques

## Dimensions

Téléchargement des données CAO → [www.festo.com](http://www.festo.com)



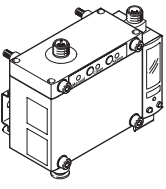

- [1] Raccord pneumatique QS6 pour buse de mesure (sortie)
- [2] Raccordement du manodétendeur différentiel possible
- [3] Raccord de pression QS6 pour pression d'alimentation
- [4] Adaptateur pour montage sur panneau
- [5] Connecteur femelle en option pour connecteur mâle

	B1	B2	B3	B4	B5	B6	B7	B8	B9	B10	B11	D1	D2	D3 ∅	D4 ∅
SOPA-CM1H-...	122	106	82,9	78,5	68,5	65	35,4	16,8	17,4	32	9	M12x1	M12x1	3,4	5,5
SOPA-CM2H-...															
SOPA-CM3H-...															
SOPA-CM4H-...															
SOPA-...															

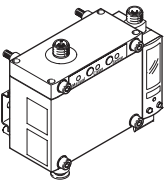

	H1	H2	L1	L2	L3	L4	L5	L6	L7	L8	L9	L10
SOPA-CM1H-...	49	4,2	115,5	83,5	95	75	20,5	20,5	20	19,8	12	14
SOPA-CM2H-...			136	104			41					
SOPA-CM3H-...			156,5	124,5			61,5					
SOPA-CM4H-...			177	145			82					
SOPA-...			95+(n x 20,5)	83,5+(n-1) x 20,5			n x 20,5					

n = nombre de modules de capteur

## Fiche de données techniques

Références						
Version	Type de fixation	Nombre des modules de capteur	Sortie de commutation PNP		Sortie de commutation NPN	
			Références	Type	Références	Type
<b>Module de commande avec module de capteur</b>						
	au choix avec trou traversant, Rail	1	552130	SOPA-CM1H-R1-HQ6-2P-M12	552134	SOPA-CM1H-R1-HQ6-2N-M12
		2	552131	SOPA-CM2H-R1-HQ6-2P-M12	552135	SOPA-CM2H-R1-HQ6-2N-M12
		3	552132	SOPA-CM3H-R1-HQ6-2P-M12	552136	SOPA-CM3H-R1-HQ6-2N-M12
		4	552133	SOPA-CM4H-R1-HQ6-2P-M12	552137	SOPA-CM4H-R1-HQ6-2N-M12
	pour fixation murale ou sur surface plane <sup>1)</sup>	1	552138	SOPA-CM1H-R1-WQ6-2P-M12	552142	SOPA-CM1H-R1-WQ6-2N-M12
		2	552139	SOPA-CM2H-R1-WQ6-2P-M12	552143	SOPA-CM2H-R1-WQ6-2N-M12
		3	552140	SOPA-CM3H-R1-WQ6-2P-M12	552144	SOPA-CM3H-R1-WQ6-2N-M12
		4	552141	SOPA-CM4H-R1-WQ6-2P-M12	552145	SOPA-CM4H-R1-WQ6-2N-M12
<b>Module de capteur seul</b>						
	au choix avec trou traversant, Rail	1	552146	SOPA-M1-R1-HQ6-2P-M12	552147	SOPA-M1-R1-HQ6-2N-M12

1) 2 plaques d'adaptation SXE3-W sont fournies.

Références						
Version	Type de fixation	Nombre des modules de capteur	Sortie de commutation PNP/NPN commutable			
			Références	Type		
<b>Module de commande avec module de capteur</b>						
	au choix avec trou traversant, Rail	1	8093818	SOPA-CM1H-R1-HQ6-PNLK-VB-M12		
		1	8093819	SOPA-CM1H-R1-HQ6-PNLK-A-M12		
		2	8093820	SOPA-CM2H-R1-HQ6-PNLK-VB-M12		
		2	8093821	SOPA-CM2H-R1-HQ6-PNLK-A-M12		
		3	8093822	SOPA-CM3H-R1-HQ6-PNLK-VB-M12		
		3	8093823	SOPA-CM3H-R1-HQ6-PNLK-A-M12		
		4	8093824	SOPA-CM4H-R1-HQ6-PNLK-VB-M12		
		4	8093825	SOPA-CM4H-R1-HQ6-PNLK-A-M12		
<b>Module de capteur seul</b>						
	au choix avec trou traversant, Rail	1	8093816	SOPA-M1-R1-HQ6-PNLK-VB-M12		
		1	8093817	SOPA-M1-R1-HQ6-PNLK-A-M12		



## Références – Éléments modulaires

Tableau des références		Conditions	Code	Entrée du code
Référence de module	<b>549 902</b>			
Fonction	Capteur à entrefer pour contrôler le positionnement et les distances, avec affichage LCD		<b>SOPA</b>	SOPA
Modules	Module de commande avec module de capteur		<b>-CM1</b>	
	Module de commande avec deux modules de capteur, enchaînement pneumatique		<b>-CM2</b>	
	Module de commande avec trois modules de capteur, enchaînement pneumatique		<b>-CM3</b>	
	Module de commande avec quatre modules de capteur, enchaînement pneumatique		<b>-CM4</b>	
	Module de capteur		<b>-M1</b>	
Commande manuelle auxiliaire Module de commande	Modules de commande avec commande manuelle auxiliaire	[1]	<b>H</b>	
Plage de mesure des distances	20 ... 200µm		<b>-R1</b>	
Type de fixation	Fixation sur rail/trou traversant		<b>-H</b>	
	Fixation murale supplémentaire		<b>-W</b>	
Raccord pneumatique	Raccord instantané 6 mm		<b>Q6</b>	
Sortie électrique	2 sorties de commande PNP		<b>-2P</b>	
	2 sorties de commande NPN		<b>-2N</b>	
	PNP ou NPN ou IO-Link		<b>-PNLK</b>	
Sortie électrique 2	Néant			
	0...10V ou 1...5V	[2]	<b>-VB</b>	
	4...20mA	[2]	<b>-A</b>	
Connexion électrique	Connecteur mâle M12, codage A		<b>-M12</b>	-M12
Accessoires électriques	Connecteur femelle droit, câble de 2,5m		<b>+E1</b>	
	Connecteur femelle droit, câble de 5m		<b>+E2</b>	
	Connecteur femelle coudé, câble de 2,5 m		<b>+E3</b>	
	Connecteur femelle coudé, câble de 5 m		<b>+E4</b>	


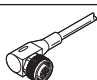
[1] **H** Incompatible avec le module M1 (capteur de module)

[2] **VB, A** Uniquement en liaison avec la sortie électrique PNLK

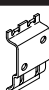
## Accessoires

### Références – Câbles de liaison M12x1

Fiches de données techniques → Internet : nebu

	Nombre de fils	Longueur du câble [m]	Références	Type
<b>Connecteur femelle droit</b>				
	4	2,5	550326	NEBU-M12G5-K-2.5-LE4
		5	541328	NEBU-M12G5-K-5-LE4
<b>Connecteur femelle coudé</b>				
	4	2,5	550325	NEBU-M12W5-K-2.5-LE4
		5	541329	NEBU-M12W5-K-5-LE4

### Références – Plaque d'adaptation

	Références	Type
	540214	SXE3-W