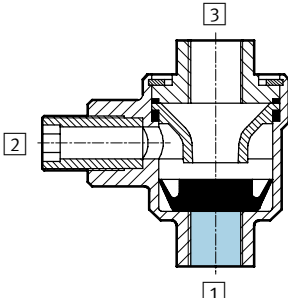
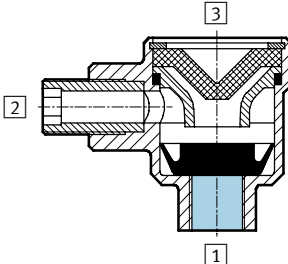


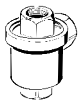

Soupapes d'échappement rapide SE/SEU



Soupapes d'échappement rapide SE/SEU

Caractéristiques, fourniture et codes de type

Caractéristiques		SE	SEU
Fonction			
<p>Ces éléments permettent d'atteindre au retour des vitesses de piston plus élevées sur des vérins à simple et à double effet. L'air comprimé s'écoule du distributeur de pilotage vers le vérin, via la soupape d'échappement rapide. L'échappement 3 est alors fermé. Lorsque la pression 1 retombe,</p>	<p>l'échappement se fait de 2 vers 3. Pour obtenir un échappement rapide maximum, la soupape doit être montée directement sur le raccord d'air du vérin.</p> <p>La soupape d'échappement rapide SEU est dotée d'un silencieux qui minimise le bruit d'échappement.</p>		

Fourniture				
Fonction	Version	Type	Raccord pneumatique	→ Page/ Internet
Soupapes d'échappement rapide	Sans silencieux			
		SE	G1/8	3
			G1/4	
			G3/8	
			G1/2	
	Avec silencieux			
		SEU	G1/8	5
			G1/4	
G3/8				
G1/2				

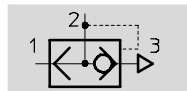
Codes de type	
SE - 1/8 - B	
Type	
SE	Soupape d'échappement rapide
SEU	Soupape d'échappement rapide avec silencieux
Raccord pneumatique	
1/8	G1/8
1/4	G1/4
3/8	G3/8
1/2	G1/2
Génération	
	Série A
B	Série B

Souppes d'échappement rapide SE


Fiche de données techniques

FESTO

Fonction



Sans silencieux

-  - Débit
660 ... 6 480 l/min



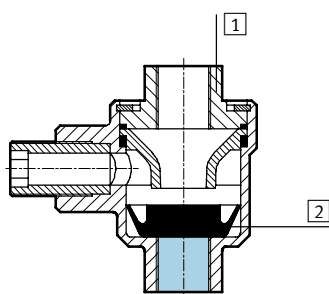
SE-1/8-B

Caractéristiques techniques générales					
Raccord pneumatique		G $\frac{1}{8}$	G $\frac{1}{4}$	G $\frac{3}{8}$	G $\frac{1}{2}$
Fonction de distributeur		Echappement rapide			
Type de fixation		A visser			
Position de montage		Indifférente			
Diamètre nominal [mm]		5	7	11	15
Débit nominal normal 1 > 2 [l/min]		300	960	2 880	4 560
Débit nominal normal 2 > 3 [l/min]		660	1 200	2 760	6 480
Poids du produit [g]		75	100	125	200

Conditions de fonctionnement et d'environnement					
Raccord pneumatique		G $\frac{1}{8}$	G $\frac{1}{4}$	G $\frac{3}{8}$	G $\frac{1}{2}$
Fluide de service		Air comprimé filtré, lubrifié ou non lubrifié			
Pression de service [bar]		0,5 ... 10			
Température ambiante [°C]		-20 ... +75			
Température du fluide [°C]		-20 ... +75			

Matériaux

Coupe fonctionnelle



Soupape d'échappement rapide	Raccord pneumatique	
1 Corps	G $\frac{1}{8}$, G $\frac{1}{4}$	Zinc moulé sous pression
	G $\frac{3}{8}$, G $\frac{1}{2}$	Aluminium moulé sous pression
2 Joints		Caoutchouc nitrile

Souppes d'échappement rapide SE

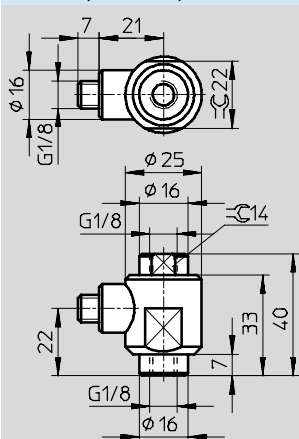
Fiche de données techniques

FESTO

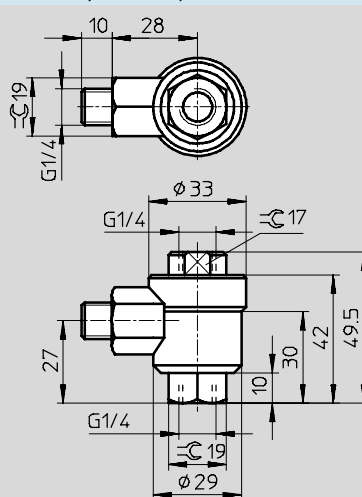
Dimensions

Téléchargement des données CAO → www.festo.fr

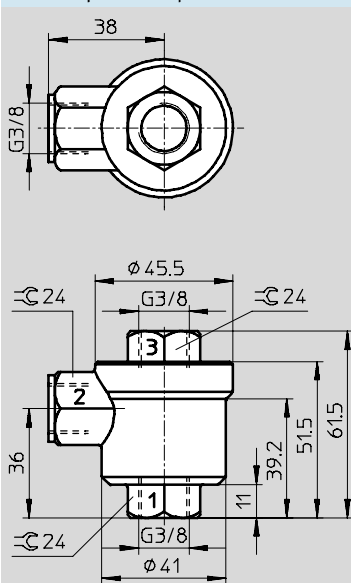
Raccord pneumatique G1/8



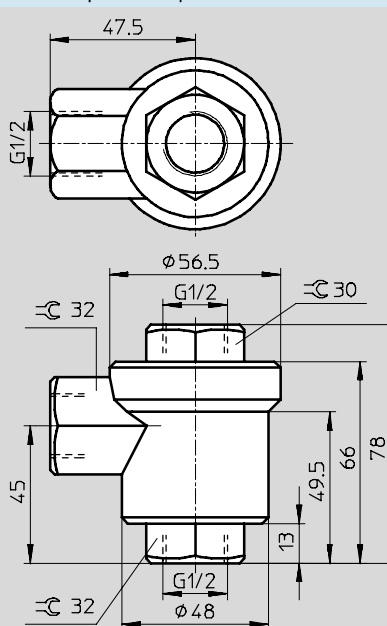
Raccord pneumatique G1/4



Raccord pneumatique G3/8



Raccord pneumatique G1/2



1 = raccord d'air comprimé

2 = conduite de sortie

3 = échappement

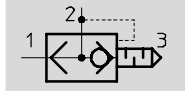
Références

Symbole de connexion	Raccord pneumatique	N° pièce	Type
	G1/8	9685	SE-1/8-B
	G1/4	9686	SE-1/4-B
	G3/8	9687	SE-3/8-B
	G1/2	9688	SE-1/2-B

Soupapes d'échappement rapide SEU

Fiche de données techniques

Fonction



Avec silencieux

- - Débit
550 ... 4 020 l/min

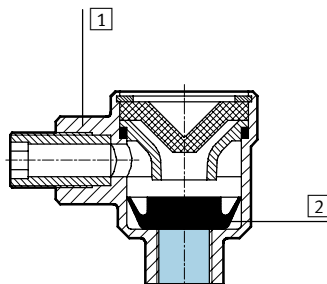


Caractéristiques techniques générales				
Raccord pneumatique	G1/8	G1/4	G3/8	G1/2
Fonction de distributeur	Echappement rapide			
Type de fixation	A visser			
Position de montage	Indifférente			
Diamètre nominal [mm]	5	7	11	15
Débit nominal normal 1 > 2 [l/min]	300	960	2 880	4 560
Débit nominal normal 2 > 3 [l/min]	550	1 100	2 280	4 020
Poids du produit [g]	65	120	160	320
Niveau de pression acoustique [dB (A)]	85			

Conditions de fonctionnement et d'environnement				
Raccord pneumatique	G1/8	G1/4	G3/8	G1/2
Fluide de service	Air comprimé filtré, lubrifié ou non lubrifié			
Pression de service [bar]	0,5 ... 10			
Température ambiante [°C]	-20 ... +75			
Température du fluide [°C]	-20 ... +75			

Matériaux

Coupe fonctionnelle



Soupape d'échappement rapide	Raccord pneumatique	
1 Corps	G1/8, G1/4	Zinc moulé sous pression
	G3/8, G1/2	Aluminium moulé sous pression
2 Joints		Caoutchouc nitrile

Souppes d'échappement rapide SEU

Fiche de données techniques

FESTO

Dimensions Téléchargement des données de CAO → www.festo.com

Raccord pneumatique G $\frac{3}{8}$

Raccord pneumatique G $\frac{1}{4}$

Raccord pneumatique G $\frac{3}{8}$

Raccord pneumatique G $\frac{1}{2}$

1 = raccord d'air comprimé 2 = conduite de sortie 3 = échappement

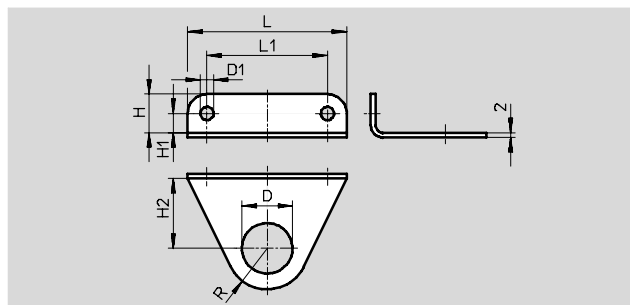
Références		
Version	Raccord pneumatique	N° pièce Type
	G $\frac{1}{8}$	4616 SEU- $\frac{1}{8}$
	G $\frac{1}{4}$	6753 SEU- $\frac{1}{4}$
	G $\frac{3}{8}$	6755 SEU- $\frac{3}{8}$
	G $\frac{1}{2}$	6822 SEU- $\frac{1}{2}$

Souppes d'échappement rapide SE/SEU



Accessoires

Equerre-support HSE

Matériau :
Aluminium anodisé



Dimensions et références											
Pour filetage de raccordement	D	D1	H	H1	H2	L	L1	R	Poids [g]	N° pièce	Type
G $\frac{1}{8}$	10	4,5	11	6	13,5	40	30	10	5,1	8 710	HSE- $\frac{1}{8}$
G $\frac{1}{4}$	13,2	4,5	11	6	17	42	32	14	6,4	8 711	HSE- $\frac{1}{4}$
G $\frac{3}{8}$	16,8	5,5	13	7	23,5	54	42	13	9	8 712	HSE- $\frac{3}{8}$
G $\frac{1}{2}$	21	5,5	16	8	29	66	50	17	14	8 713	HSE- $\frac{1}{2}$

Références		N° pièce	Type
Raccords enfichables QS			
			→ quick star
Silencieux			
			→ u